

PL

INSTRUKCJA OBSŁUGI
NAWILŻACZ POWIETRZA



Spis treści

| | |
|--|----|
| Wskazówki dotyczące instrukcji obsługi | 2 |
| Bezpieczeństwo | 2 |
| Informacje dotyczące urządzenia | 4 |
| Transport i składowanie | 5 |
| Montaż i instalacja | 6 |
| Obsługa | 8 |
| Wyposażenie dodatkowe na zamówienie | 9 |
| Błędy i usterki | 9 |
| Konserwacja | 11 |
| Załącznik techniczny | 14 |
| Utylizacja | 15 |

Wskazówki dotyczące instrukcji obsługi

Symbole



Ostrzeżenie przed napięciem elektrycznym

Ten symbol wskazuje na zagrożenie zdrowia i życia osób, wynikające z obecności napięcia elektrycznego.



Ostrzeżenie

To słowo oznacza średnie zagrożenie mogące spowodować poważne obrażenia ciała lub śmierć.



Ostrożnie

To słowo oznacza niskie zagrożenie mogące spowodować lekkie lub średnie obrażenia ciała.

Wskazówka

To słowo oznacza ważne informacje (np. możliwe szkody materialne), nie wiążące się z zagrożeniem.



Informacja

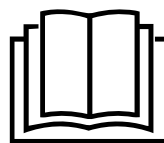
Wskazówki oznaczone tym symbolem są pomocne w szybkim i bezpiecznym wykonaniu czynności roboczych.



Zastosuj się do treści instrukcji obsługi

Wskazówki oznaczone tym symbolem przypominają o konieczności zapoznania się z treścią instrukcji obsługi.

Aktualna wersja instrukcji obsługi oraz odpowiednie deklaracje zgodności z prawem UE dostępne są pod następującym adresem internetowym:



B 2 E



<https://hub.trotec.com/?id=45088>

Bezpieczeństwo

Przed uruchomieniem urządzenia zapoznaj się z treścią instrukcji obsługi i przechowuj ją w pobliżu miejsca pracy urządzenia!



Ostrzeżenie

Przeczytaj wszystkie wskazówki dotyczące bezpieczeństwa i zalecenia.

Niezastosowanie się do treści wskazówek dotyczących bezpieczeństwa i zaleceń może spowodować porażenie elektryczne, pożar oraz/lub poważne obrażenia ciała.

Przechowuj wszystkie wskazówki dotyczące bezpieczeństwa i zalecenia w celu ich wykorzystania w przyszłości.

Urządzenie może być obsługiwane przez dzieci od 8 roku życia oraz osoby o zmniejszonych zdolnościach fizycznych, sensorycznych lub mentalnych lub osoby nieposiadające odpowiedniego doświadczenia i wiedzy, pod warunkiem zapewnienia nadzoru lub przeszkolenia dotyczącego bezpiecznego wykorzystania urządzenia oraz pod warunkiem zrozumienia przez te osoby zagrożeń wynikających z eksploatacji.

Urządzenie nie może być wykorzystywane przez dzieci do zabawy. Czyszczenie i konserwacja nie mogą być wykonywane przez dzieci pozbawione nadzoru.

- Eksploatacja i ustawianie urządzenia w pomieszczeniach lub obszarach, w których panuje zagrożenie pożarowe jest zabroniona.
- Nie eksploatuj urządzenia w pomieszczeniach, w których panuje agresywna atmosfera.
- Ustaw urządzenie pionowo na stabilnym podłożu.
- Nie kieruj na urządzenie bezpośredniego strumienia wody.
- Napełniaj urządzenie wyłącznie czystą wodą pitną.
- Nigdy nie wkładaj do urządzenia innych przedmiotów lub części ciała.
- W trakcie pracy urządzenia nie przykrywaj, ani nie transportuj go.
- Nigdy nie siadaj na urządzeniu.

- Urządzenie nie jest zabawką. Utrzymuj dzieci i zwierzęta z dala od urządzenia. Nie eksploatuj urządzenia bez nadzoru.
- Upewnij się, że wszystkie zewnętrzne przewody elektryczne urządzenia są zabezpieczone przez uszkodzeniami (np. przez zwierzęta). W żadnym wypadku nie eksploatuj urządzenia z uszkodzonym przewodem lub przyłączem sieciowym!
- Przyłącze prądowe musi odpowiadać parametrom zawartym w rozdziale „Dane techniczne”.
- Włącz wtyczkę do gniazda zasilania wyposażonego w uziemienie.
- Dobierz przedłużacz uwzględniając moc urządzenia, konieczną długość oraz przeznaczenie urządzenia. Całkowicie rozwiń przedłużacz. Unikaj przeciążenia elektrycznego.
- Przed rozpoczęciem przeprowadzania czynności konserwacyjnych lub napraw urządzenia wyciągnij wtyczkę zasilania z gniazda.
- Gdy urządzenie nie jest eksploatowane, wyłącz je i wyciągnij wtyczkę zasilającą z gniazda.
- W przypadku stwierdzenia uszkodzenia wtyczek lub przewodów, w żadnym wypadku nie eksploatuj urządzenia.
W przypadku urządzenia przewodu zasilania urządzenia, w celu uniknięcia zagrożenia, naprawa może być wykonana wyłącznie przez producenta lub serwis producenta albo wykwalifikowanego pracownika.
Uszkodzone przewody elektryczne stanowią poważne zagrożenie dla zdrowia.
- Upewnij się, że wlot i wylot powietrza są drożne.
- Upewnij się, że wlot powietrza nie jest zanieczyszczony lub niedrożny luźnymi obiektami.
- Nie zdejmuj znaków bezpieczeństwa, naklejek lub etykiet. Utrzymuj wszystkie znaki bezpieczeństwa, naklejki oraz etykiety w dobrym stanie.
- Nie eksploatuj urządzenia z opróżnionym zbiornikiem wody.
- Przed rozpoczęciem napełniania zbiornika wody, wyłącz urządzenie i odłącz przewód zasilania od gniazda.
- Przewoź urządzenie wyłącznie w pozycji pionowej, po uprzednim opróżnieniu zbiornika wody.
- Przed rozpoczęciem składowania lub transportu opróżnij i oczyść zbiornik wody. Nie pij wylewanej wody. Zagrożenie zdrowia!
- Pamiętaj, że wysoka wilgotność może sprzyjać rozwojowi organizmów biologicznych w otoczeniu.

- Upewnij się, że przedmioty znajdujące się w pobliżu urządzenia nie są wilgotne lub mokre. W przypadku wystąpienia wilgoci zmniejsz wydatek. Przełącz urządzenie na niższy stopień pracy. Jeżeli zmniejszenie wydatku nie jest możliwe, urządzenie winno być stosowane tylko okresowo. W razie potrzeby, na krótko wyłącz urządzenie. Nie dopuszczaj do zawilgocenia materiałów chłonnych, takich jak dywany, zasłony, draperie czy obrusy.
- Zapewnij wymianę wody w zbiorniku co 3 dni. W przeciwnym razie istnieje ryzyko rozwoju mikroorganizmów w zbiorniku wodnym, które mogą dostać się do powietrza lub wody i stanowić zagrożenie dla zdrowia.

Zastosowanie zgodne z przeznaczeniem

Urządzenie może być wykorzystywane wyłącznie jako przenośny nawilżacz i oczyszczacz powietrza wewnątrz pomieszczeń, przy zachowaniu odpowiednich parametrów technicznych.

Zastosowanie zgodne z przeznaczeniem to nawilżanie powietrza w:

- pomieszczeniach mieszkalnych,
- magazynach i archiwach,
- księgarniach,
- centralach telefonicznych i pomieszczeniach komputerowych.

Przewidywalne, nieprawidłowe zastosowanie

Urządzenie nie jest przystosowane do użytku przemysłowego.

- Nie ustawiaj urządzenia na wilgotnym lub zalanym podłożu.
- Nie kładź na urządzeniu żadnych przedmiotów, np. elementów ubrań.
- Nie eksploatuj urządzenia na zewnątrz pomieszczeń.
- Nie dokonuj żadnych samodzielnych zmian konstrukcyjnych ani modyfikacji urządzenia.
- Każde zastosowanie urządzenia inne, niż zastosowanie zgodne z przeznaczeniem to przewidywalne, nieprawidłowe zastosowanie urządzenia.

Kwalifikacje użytkownika

Użytkownicy korzystający z urządzenia muszą:


- znać ryzyka wynikające z eksploatacji urządzeń elektrycznych w otoczeniu o wysokiej wilgotności powietrza.
- gruntownie zaznajomić się z treścią instrukcji obsługi, w szczególności z rozdziałem "Bezpieczeństwo".

Znaki bezpieczeństwa i etykiety znajdujące się na urządzeniu

Wskazówka

Nie zdejmuj znaków bezpieczeństwa, naklejek lub etykiet. Utrzymuj wszystkie znaki bezpieczeństwa, naklejki oraz etykiety w dobrym stanie.

Na urządzeniu zamieszczono następujące znaki bezpieczeństwa i etykiety:

| Symbole | Znaczenie |
|--|---|
|  | Symbol na urządzeniu oznacza, że zbiornik na wodę musi być czyszczony co 3 dni. Co 3 dni wymieniaj wodę znajdującą się w zbiorniku. Przed oczyszczeniem zbiornika wody, odłącz urządzenie od zasilania elektrycznego. |

Urządzenie należy obsługiwać za pomocą adaptera dostarczonego przez producenta.

Inne zagrożenia



Ostrzeżenie przed napięciem elektrycznym

Czynności dotyczące instalacji elektrycznej mogą być przeprowadzane wyłącznie przez autoryzowany zakład elektryczny.



Ostrzeżenie przed napięciem elektrycznym

Przed rozpoczęciem jakichkolwiek napraw urządzenia wyciągnij wtyczkę zasilania elektrycznego z gniazda! Nie dotykaj wtyczki sieciowej wilgotnymi lub mokrymi rękami.

Odłączaj urządzenie pociągając za wtyczkę zasilania.



Ostrzeżenie

W przypadku nieprawidłowego zastosowania tego urządzenia może dojść do powstania dodatkowego zagrożenia! Zapewnij odpowiednie przeszkolenie personelu!



Ostrzeżenie

Urządzenia nie są zabawkami i nie mogą być przekazywane dzieciom.



Ostrzeżenie

Niebezpieczeństwo uduszenia!

Nie pozostawiaj materiału opakowaniowego leżącego w beładzie. Może stać on się niebezpieczną zabawką dla dzieci.



Ostrożnie

Przewrócenie urządzenia spowoduje wyciek wody z dolnej części.

Odłącz urządzenie od gniazda elektrycznego w celu uniknięcia uszkodzenia przez pracę na sucho.

Wskazówka

Nie eksploatuj urządzenia bez założonego filtra wlotu powietrza!

Praca bez filtra spowoduje silne zanieczyszczenia wnętrza urządzenia, obniżenie skuteczności oraz uszkodzenie.

Postępowanie w sytuacji awaryjnej

1. Wyłącz urządzenie.
2. W sytuacji awaryjnej wyciągnij urządzenie z gniazda zasilania: Odłączaj urządzenie pociągając za wtyczkę zasilania.
3. Nie podłączaj uszkodzonego urządzenia do zasilania.

Informacje dotyczące urządzenia

Opis urządzenia

Urządzenie B 2 E jest przeznaczone do nawilżania powietrza, do rozpylania zapachów oraz do oczyszczania powietrza.

Technologia ultradźwiękowa zastosowana została do uzyskania przyjemnego klimatu wewnątrz oraz poprawy jakości powietrza.

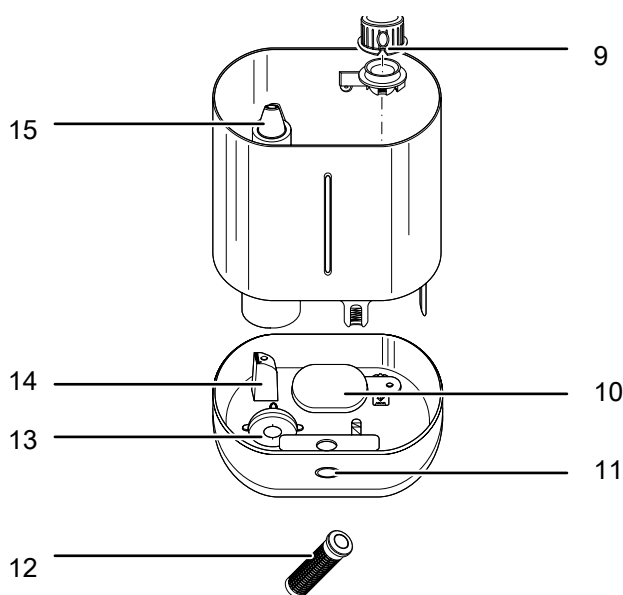
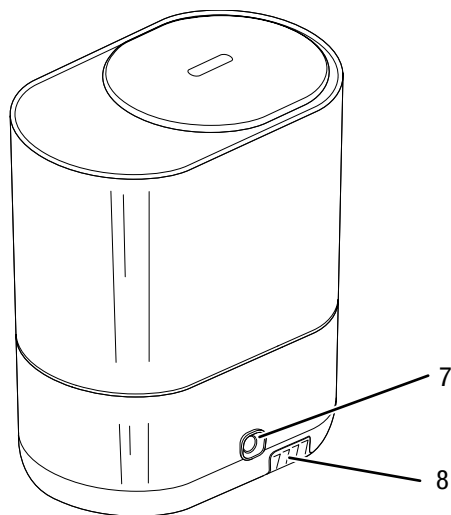
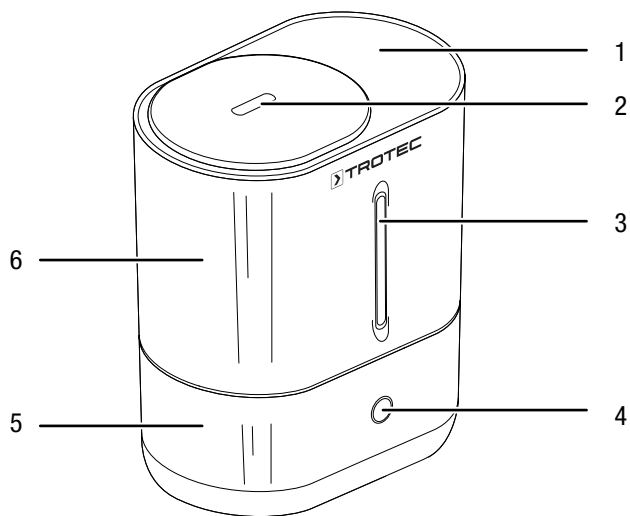
Zintegrowany zbiornik i rozpylacz olejku zapachowego pozwala na optymalne rozprowadzenie wybranego zapachu

Pojemność zbiornika wody pozwala na pracę przez ok. 13 godzin.

Podczas pracy urządzenia, wskaźnik poziomu jest podświetlony diodami LED. Kolor podświetlenia LED informuje o wilgotności powietrza w pomieszczeniu.

Po opróżnieniu zbiornika urządzenie wyłącza się automatycznie.

Widok urządzenia



| Nr | Oznaczenie |
|----|--|
| 1 | Pokrywa z wylotem powietrza |
| 2 | Wylot powietrza |
| 3 | Wskaźnik poziomu z "podświetleniem LED" |
| 4 | Włącznik/wyłącznik/intensywność rozpylania |
| 5 | Dolna część |
| 6 | Górna część ze zbiornikiem wody |
| 7 | Przyłącze sieciowe (adapter) |
| 8 | Pokrywa z filtrem węglowym (filtr powietrza) |
| 9 | Pokrywa filtra wody |
| 10 | Pływak |
| 11 | „Oświetlenie LED” |
| 12 | Wkład SecoSan® 10 (opcjonalne wyposażenie dodatkowe) |
| 13 | Membrana rozpylacza |
| 14 | Dysza powietrzna |
| 15 | Dysza rozpylacza |

Transport i składowanie

Wskazówka

Nieprawidłowe składowanie lub transportowanie urządzenia może spowodować jego uszkodzenie. Zastosuj się do informacji dotyczących transportu oraz składowania urządzenia.

Transport

Przed każdorazowym rozpoczęciem transportu zastosuj się do następujących wskazówek:

- Wyłącz urządzenie.
- Odłączaj urządzenie pociągając za wtyczkę zasilania.
- Podnoś urządzenie za dolną część.
- Opróżnij zbiornik wody.
- Opróżnij dolną część urządzenia.
- Nie ciągnij urządzenia za przewód zasilania.
- Sprawdź, czy górna część jest prawidłowo zamontowana na dolnej części.

Po każdorazowym transporcie urządzenia zastosuj się do następujących wskazówek:

- Ustaw urządzenie w pozycji pionowej.

Magazynowanie

Przed każdorazowym rozpoczęciem składowania zastosuj się do następujących wskazówek:

- Odłączaj urządzenie pociągając za wtyczkę zasilania.
- Opróżnij zbiornik wody.
- Opróżnij dolną część urządzenia.
- Wytrzyj wszystkie elementy urządzenia za pomocą tkaniny do sucha.
- Oczyszczyć urządzenie zgodnie z treścią rozdziału "Konservacja".

W przypadku niewykorzystania urządzenia zastosuj się do następujących zaleceń dotyczących warunków składowania:

- chronić przed wilgocią, mrozem i upałem,
- magazynuj urządzenie w pozycji pionowej, w miejscu wolnym od kurzu lub bezpośredniego nasłonecznienia,
- w razie potrzeby osłoń urządzenie przed kurzem stosując odpowiednie opakowanie,
- Nie ustawiaj na urządzeniu innych urządzeń lub przedmiotów w celu uniknięcia jego uszkodzenia

Montaż i instalacja

Zakres dostawy

- 1 x urządzenie
- 1 x adapter
- 1 x instrukcja obsługi

Wypakowanie urządzenia

1. Otwórz karton i wyjmij urządzenie.
2. Całkowicie wyjmij urządzenie z opakowania.
3. Całkowicie rozwiń przewód zasilania. Zwróć uwagę, czy przewód nie jest uszkodzony oraz unikaj jego uszkodzenia w trakcie odwijania.

Uruchomienie

- Przed ponownym uruchomieniem urządzenia sprawdź stan przewodu zasilającego. W przypadku jakichkolwiek niejasności dotyczących jego stanu zalecamy skontaktowanie się z serwisem.
- Ustaw urządzenie pionowo na stabilnym podłożu.
- Szczególnie w przypadku ustawienia urządzenia na środku pomieszczenia, unikaj takiego ułożenia przewodu zasilającego lub przedłużacza, które może spowodować zagrożenie przewróceniem się. Zastosuj maskownice i mostki kablowe.
- Sprawdź, czy zastosowane przedłużacze są całkowicie rozwinięte.

- Zachowaj ostrożność, aby w bezpośrednim otoczeniu dyszy nie znajdowały się żadne przedmioty wrażliwe na działanie wilgoci, ponieważ kondensat wody może wytrącać się w pobliżu dyszy.

Napełnianie zbiornika paliwa

Przed pierwszym użyciem, zbiornik na wodę (6) powinien zostać napełniony czystą wodą.

Wskazówka

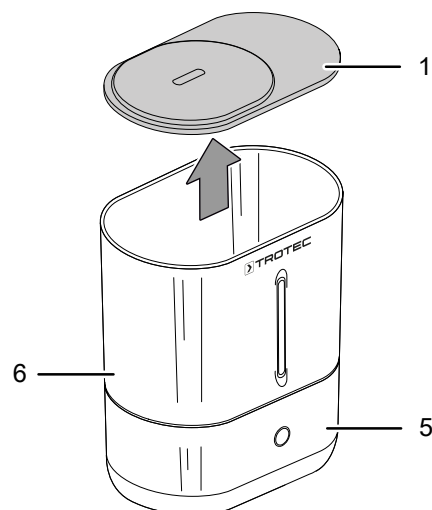
Napełniaj urządzenie wyłącznie czystą wodą pitną. Temperatura wody nie może przekraczać 40 °C. Olejek zapachowy lub inne dodatki mogą uszkodzić tworzywo sztuczne oraz membranę rozpylacza.



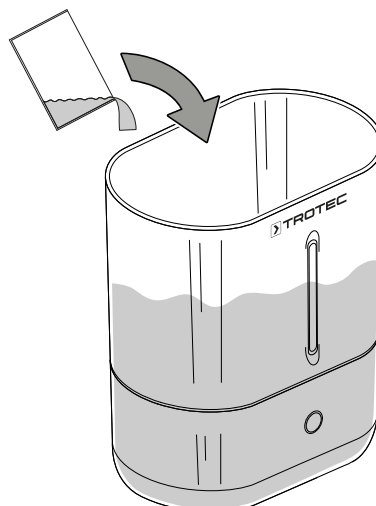
Informacja

W miarę możliwości wodę wymieniaj co 3 dni w celu uniknięcia wzrostu bakterii.

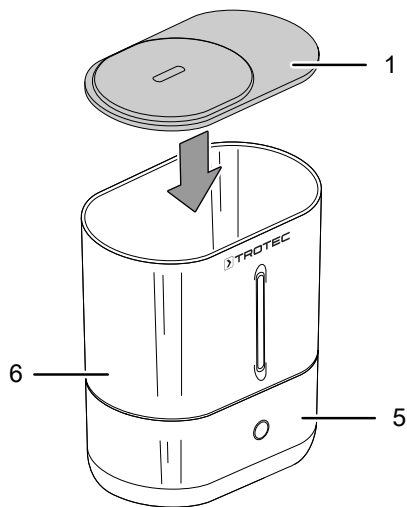
1. Otwórz pokrywę z wylotem powietrza (1). Pamiętaj, że w dolnej części (5) może znajdować się resztkę wody, jeżeli urządzenie było uprzednio eksploatowane.



2. Napełnij czystą wodą pitną (ok. 4 l, temperatura poniżej 40 °C) do znacznika **Max.**



3. Włóż wkład SecoSan® (wyposażenie dodatkowe) (12) do zbiornika wody (6).
4. Zamknij pokrywę z wylotem powietrza (1).



Opcja zapachowa

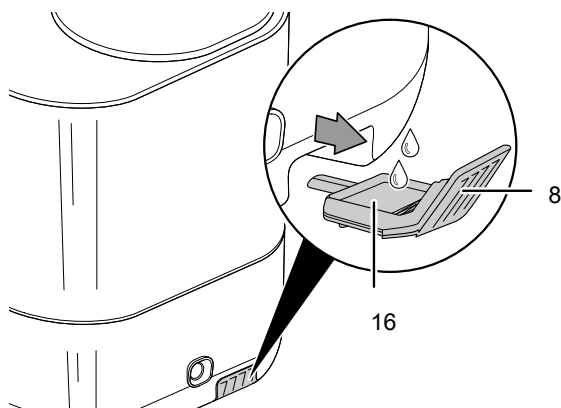
Urządzenie umożliwia także na rozpylanie zapachu w trakcie pracy.

Wskazówka

W żadnym wypadku nie wlewaj olejku zapachowego bezpośrednio do zbiornika olejku, do zbiornika wody lub na membranę ultradźwiękową. Bezpośredni kontakt olejku zapachowego z elementami wykonanymi z tworzywa sztucznego lub innymi komponentami urządzenia może spowodować ich uszkodzenie.

Zaleca się stosowanie dostępnych w handlu olejków zapachowych. W celu wykorzystania opcji zapachowej wykonaj następujące czynności:

- ✓ Urządzenie jest wyłączone i przewód sieciowy jest odłączony od zasilania.
1. Zdejmij z urządzenia pokrywę filtra węglowego (8) ze zintegrowanym pojemnikiem na olejek zapachowy (16).
 2. Wprowadź 2 do 3 kropel olejku zapachowego na gąbkę zbiornika olejku zapachowego (16).



Montaż filtra powietrza

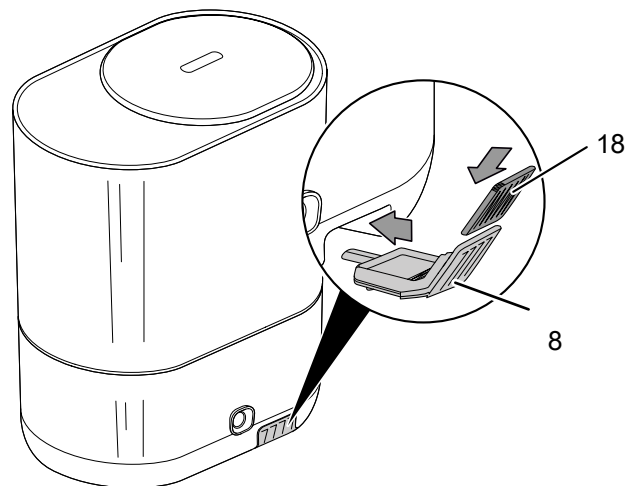
Wskazówka

Nie eksploatuj urządzenia bez założonego filtra wlotu powietrza!

Praca bez filtra spowoduje silne zanieczyszczenia wnętrza urządzenia, obniżenie skuteczności oraz uszkodzenie.

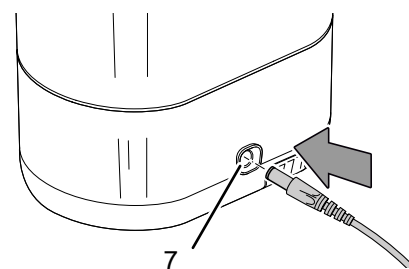
- Przed włączeniem sprawdź, czy filtr powietrza został zainstalowany.

1. Umieść filtr węglowy (18) w pokrywie (8).



Podłączanie zasilacza

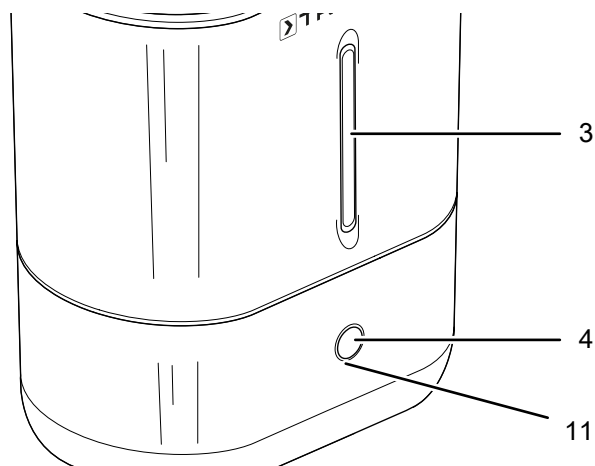
- Podłącz przewód zasilacza do urządzenia.
- Podłącz zasilacz do gniazda zasilania z odpowiednim zabezpieczeniem.



Obsługa

- Unikaj pozostawiania otwartych drzwi i okien.
- Zachowaj ostrożność, aby w bezpośrednim otoczeniu dyszy nie znajdowały się żadne przedmioty wrażliwe na działanie wilgoci, ponieważ w pobliżu dyszy może dojść do wytrącania się kondensatu wody.

Elementy sterowania



| Nr | Oznaczenie | Znaczenie |
|----|--|---|
| 3 | Wskaźnik poziomu z podświetleniem LED | Kolorowy wyświetlacz LED aktualnej wilgotności powietrza w pomieszczeniu Wskaźnik poziomu wody. |
| 4 | Włącznik/wyłącznik/intensywność rozpylania | <ul style="list-style-type: none"> • Służy do włączania lub wyłączania urządzenia. • Ustawianie intensywności rozpylania |
| 11 | Oświetlenie LED | Kolory oświetlenia LED mają następujące znaczenie: <ul style="list-style-type: none"> • Czerwony = czuwanie (podłączenie do sieci elektrycznej) • Biały/niebieski = urządzenie jest włączone i pracuje. |

Włączanie urządzenia

1. Sprawdź, czy zbiornik wody jest napełniony wodą pitną (6).
2. Sprawdź, czy obudowa urządzenia nie jest wilgotna lub mokra. W przeciwnym wypadku wytrzyj urządzenie do sucha.
3. Naciśnij włącznik urządzenia (4).
 - ⇒ "Oświetlenie LED" (11) świeci kolorem białym/niebieskim.
 - ⇒ Urządzenie rozpoczyna rozpylanie. Drobna mgła wodna wydobywa się z dyszy mgły (2).

Ustawianie intensywności rozpylania

Informacja

Jeśli przez 40 s nie zostanie wykonana żadna czynność, podświetlenie LED (11) zostanie wyłączone.

Intensywność nebulizacji można ustawić w 4 trybach, sygnalizowanych przez odpowiednią jasność oświetlenia LED (11).

| Tryb | Oświetlenie LED | Znaczenie |
|-------------------|-------------------------------|--------------------------------------|
| Tryb automatyczny | Pulsujące podświetlenie | Automatyczna intensywność rozpylania |
| Tryb 1 | Niska jasność podświetlenia | Niska intensywność rozpylania |
| Tryb 2 | Średnia jasność podświetlenia | Średnie rozpylanie |
| Tryb 3 | Wysoka jasność podświetlenia | Intensywne rozpylanie |

Naciskaj włącznik/wyłącznik (4) do momentu ustawienia żądanej intensywności rozpylania.

Kolorowy wyświetlacz LED aktualnej wilgotności powietrza w pomieszczeniu

Wskaźnik poziomu napełnienia z podświetleniem LED (3) zmienia kolor w zależności od aktualnej wilgotności powietrza w pomieszczeniu.

| Kolor | Znaczenie: |
|--------------|--|
| Pomarańczowy | Niska wilgotność powietrza (< 40 % wilgotności powietrza) |
| Fioletowy | Średnia wilgotność powietrza (40 - 65 % wilgotności powietrza) |
| Niebieski | Wysoka wilgotność powietrza (> 65 % wilgotności powietrza) |

Wyłączenie oświetlenia wskaźnika poziomu napełnienia

Po uruchomieniu urządzenia natychmiast zapala się "podświetlenie LED" wskaźnika poziomu napełnienia. W celu włączenia lub wyłączenia funkcji „podświetlenia LED” wykonaj następujące czynności:

1. Naciśnij przycisk wł./wył. (4) przez ok. 3 sekundy.
 - ⇒ "Oświetlenie LED" wskaźnika poziomu napełnienia zostanie wyłączone.

Wyłączenie z eksploatacji



Ostrzeżenie przed napięciem elektrycznym

Nie dotykaj wtyczki sieciowej wilgotnymi lub mokrymi rękami.

- Wyłącz urządzenie poprzez naciśnięcie i przytrzymanie włącznika (4) przez ok. 2 sekundy.
- Odłączaj urządzenie pociągając za wtyczkę zasilania.
- Opróżnij zbiornik wody.
- Opróżnij dolną część urządzenia.
- Wytrzyj wszystkie elementy urządzenia za pomocą tkaniny do sucha.
- Oczyszczyć urządzenie zgodnie z treścią rozdziału "Konserwacja".
- Magazynowanie urządzenia organizuj zgodnie z rozdziałem "Transport i magazynowanie".

Wyposażenie dodatkowe na zamówienie



Ostrzeżenie

Stosuj wyłącznie wyposażenie oraz urządzenia dodatkowe wyspecyfikowane w instrukcji obsługi. Zastosowanie innych niż zalecane w treści instrukcji obsługi narzędzi może powodować zagrożenie wystąpieniem obrażeń ciała.

| Oznaczenie | Numer części |
|-------------------|---------------|
| Wkład SecoSan® 10 | 6 100 004 110 |

Błędy i usterki

Prawidłowość działania urządzenia została wielokrotnie sprawdzona w ramach procesu produkcyjnego. W przypadku występowania usterek przeprowadź czynności kontrolne według poniższej listy:

Urządzenie nie pracuje:

- Sprawdź przyłącze sieciowe.
- Sprawdź, czy wtyczka lub przewód sieciowy nie jest uszkodzony.
- Sprawdź zabezpieczenia elektryczne po stronie zasilania.
- Sprawdź, czy kontrolka zbiornika wody jest włączona. Ew. doszło do opróżnienia zbiornika wody i wymaga on napełnienia.
- Przed ponownym włączeniem urządzenia odczekaj 10 minut. Jeżeli urządzenie nie zacznie pracować, zleć kontrolę techniczną systemu elektrycznego w wykwalifikowanym serwisie lub firmie Trotec.

Urządzenie pracuje, lecz efekt mgły nie występuje:

- Sprawdź, czy kontrolka zbiornika wody jest włączona. Ew. doszło do opróżnienia zbiornika wody i wymaga on napełnienia.
- Sprawdź zawór w pokrywie zbiornika wody. Zawór musi poruszać się swobodnie. W razie potrzeby oczyść zbiornik wody.
- Sprawdź pływak w dolnej części urządzenia. Pływak musi poruszać się bez żadnych przeszkód.
- Sprawdź, czy filtr powietrza nie jest zanieczyszczony. W razie potrzeby oczyść filtr powietrza.
- Sprawdź ustawienie intensywności rozpylania i zwiększ je w razie potrzeby.
- Sprawdź, czy nie doszło do zanieczyszczenia membrany rozpylacza w dolnej części urządzenia i, w razie potrzeby, oczyść ją.

Zbiornik wody jest pełny, lecz urządzenie wskazuje na jego opróżnienie.

- Duża ilość osadów wkładu filtra uniemożliwia przedostawanie się wody ze zbiornika do urządzenia. Zjawisko takie może wystąpić w przypadku dłuższej bezczynności urządzenia. Przepłucz wkład filtra czystą wodą i, w razie potrzeby, ostrożnie oczyść filtr na wkładzie filtra.
- Sprawdź zawór w pokrywie zbiornika wody. Zawór musi poruszać się swobodnie. W razie potrzeby oczyść zbiornik na wodę.

Występuje wyciek wody:

- Sprawdź, czy urządzenie zostało prawidłowo ustawione.
- Sprawdź poziom wody w dolnej części urządzenia. Ew. poziom wody jest zbyt wysoki i woda wypływa przez otwór przelewowy.
- Sprawdź zawór w pokrywie zbiornika wody. Zawór musi poruszać się swobodnie. W razie potrzeby oczyść zbiornik na wodę.
- Sprawdź pływak w dolnej części urządzenia. Pływak musi poruszać się bez żadnych przeszkód. Ew. wystąpiło zablokowanie pływaka i woda wypływa przez przelew.
- Sprawdź, czy nie doszło do rozszczelnienia urządzenia.

Dziwny zapach mgły wodnej:

- Urządzenie jest nowe. Wyjmij zbiornik wody i przepłucz go. Pozostaw otwarty zbiornik wody na kilka godzin w celu wywietrzenia.
- Sprawdź zbiornik wody. Ew. zanieczyszczona i zastała woda znajduje się w zbiorniku wody. Przepłucz zbiornik wody i napełnij go czystą wodą pitną.

Tworzenie się kondensatu na urządzeniu:

- Cyrkulacja powietrza w pomieszczeniu nie jest wystarczająca. Zmniejsz intensywność rozpylania i zapewnij lepszą cyrkulację powietrza (np. za pomocą wentylatora).
- Wilgotność powietrza w pomieszczeniu jest relatywnie wysoka. Prawidłowe rozpraszanie się mgły nie jest możliwe i woda skrapla się na urządzeniu. Ew. zmniejsz intensywność nawilżania lub wyłącz urządzenie.

Głośna praca urządzenia, wibracje:

- Sprawdź, czy urządzenie zostało prawidłowo ustawione.

Urządzenie nie pracuje prawidłowo mimo przeprowadzenia wszystkich czynności kontrolnych:

Skontaktuj się z serwisem. Dostarcz urządzenie do naprawy w autoryzowanym serwisie firmy Trotec.

Kody błędów

Włącznik urządzenia z podświetleniem LED (4) może sygnalizować następujące usterki:

| Kody błędów | Znaczenie |
|-------------------------------|---|
| Dioda LED miga dwukrotnie. | Zadziałało zabezpieczenie przed niskim poziomem wody lub usunięto zbiornik wody. Sprawdź, czy zbiornik wody jest wystarczająco napełniony wodą. |
| Dioda LED miga trzykrotnie | Zadziałało zabezpieczenie przed pracą na sucho. Odłącz przewód zasilający od gniazda zasilania, napełnij pojemnik na wodę wodą, a następnie ponownie podłącz przewód zasilania. |
| Dioda LED miga czterokrotnie. | Nawilżanie jest włączone, ale sterowanie wydajnością rozpylania nie jest możliwe. Skontaktuj się z serwisem. |
| Dioda LED miga pięciokrotnie. | Wystąpiła usterka w elektronice. Skontaktuj się z serwisem. |

Konserwacja

Okresy konserwacyjne

| Interwał przeprowadzania konserwacji i czyszczenia | przed każdym uruchomieniem | w razie potrzeby | co 3 dni | co najmniej co 2 tygodnie | co najmniej co 4 tygodnie | co najmniej co 6 miesięcy | co najmniej raz w roku |
|---|----------------------------|------------------|----------|---------------------------|---------------------------|---------------------------|------------------------|
| Czyszczenie zbiornika wody | | | X | | | | |
| Sprawdź, czy otwory wlotowe i wylotowe nie są zabrudzone oraz, czy nie znajdują się w nich obce objekty, w razie potrzeby oczyść otwory | X | | | | X | | |
| Czyszczenie powierzchni zewnętrznych | | X | | | | | X |
| Kontrola wzrokowa stopnia zanieczyszczenia wnętrza urządzenia | | X | | | | | X |
| Sprawdź, czy filtr powietrza nie jest zabrudzony oraz, czy nie znajdują się w nim obce objekty, w razie potrzeby oczyść lub wymień. | X | | | X | | | |
| Wymień filtr powietrza | | | | | | X | |
| Sprawdź, czy nie są uszkodzone | X | | | | | | |
| Sprawdź śruby mocujące | | X | | | | | X |
| Test pracy | | | | | | | X |

Protokół konserwacji i czyszczenia

Typ urządzenia:

Numer urządzenia:

| Interwał przeprowadzania konserwacji i czyszczenia | 1 | 2 | 3 | 4 | 5 | 6 | 7 | 8 | 9 | 10 | 11 | 12 | 13 | 14 | 15 | 16 |
|---|---|---|---|---|---|---|---|---|---|----|----|----|----|----|----|----|
| Czyszczenie zbiornika wody | | | | | | | | | | | | | | | | |
| Sprawdź, czy otwory wlotowe i wylotowe nie są zabrudzone oraz, czy nie znajdują się w nich obce objekty, w razie potrzeby oczyść otwory | | | | | | | | | | | | | | | | |
| Czyszczenie powierzchni zewnętrznych | | | | | | | | | | | | | | | | |
| Kontrola wzrokowa stopnia zanieczyszczenia wnętrza urządzenia | | | | | | | | | | | | | | | | |
| Sprawdź, czy filtr powietrza nie jest zabrudzony oraz, czy nie znajdują się w nim obce objekty, w razie potrzeby oczyść lub wymień. | | | | | | | | | | | | | | | | |
| Wymień filtr powietrza | | | | | | | | | | | | | | | | |
| Sprawdź, czy nie są uszkodzone | | | | | | | | | | | | | | | | |
| Sprawdź śruby mocujące | | | | | | | | | | | | | | | | |
| Test pracy | | | | | | | | | | | | | | | | |

| | | | |
|-----------------|-----------------|-----------------|-----------------|
| 1. Data: | 2. Data: | 3. Data: | 4. Data: |
| Podpis: | Podpis: | Podpis: | Podpis: |
| 5. Data: | 6. Data: | 7. Data: | 8. Data: |
| Podpis: | Podpis: | Podpis: | Podpis: |
| 9. Data: | 10. Data: | 11. Data: | 12. Data: |
| Podpis: | Podpis: | Podpis: | Podpis: |
| 13. Data: | 14. Data: | 15. Data: | 16. Data: |
| Podpis: | Podpis: | Podpis: | Podpis: |

Czynności przed rozpoczęciem konserwacji



Ostrzeżenie przed napięciem elektrycznym

Nie dotykaj wtyczki sieciowej wilgotnymi lub mokrymi rękami.

- Wyłącz urządzenie.
- Odłączaj urządzenie pociągając za wtyczkę zasilania.



Ostrzeżenie przed napięciem elektrycznym

Czynności, wymagające otwarcia urządzenia, mogą być przeprowadzane wyłącznie przez autoryzowany serwis lub przez firmę Trotec.

Znaki bezpieczeństwa i etykiety znajdujące się na urządzeniu

Regularnie kontroluj znaki bezpieczeństwa i etykiety znajdujące się na urządzeniu. Wymieniaj nieczytelne znaki bezpieczeństwa na nowe!

Czyszczenie obudowy

Czyść obudowę za pomocą wilgotnego, miękkiego i niepostrzępionego kawałka tkaniny. Zwróć uwagę, aby do wnętrza obudowy nie przedostała się wilgoć. Nie dopuszczaj do zawilgocenia elementów elektrycznych. Do nawilżenia tkaniny nie stosuj agresywnych środków czyszczących jak np. rozpylacze czyszczące, rozpuszczalniki, środki zawierające alkohol lub środki szorujące.

Czyszczenie zbiornika wody



Informacja

Użyj wkładu SecoSan® Stick firmy Trotec w celu wyeliminowania zarazek znajdujących się w wodzie. Wkład SecoSan® Stick zawiera jony srebra i zapobiega rozrostowi zarazków. Dzięki specjalnej, antybakteryjnej, aktywnej powierzchni, jony srebra są uwalniane bezpośrednio do bakterii i zarazków, które znajdują się w bezpośrednim sąsiedztwie. Skutecznie zapobiega to rozwojowi zarazków przy jednoczesnym utrzymaniu czystości wody. Dozowanie wkładu SecoSan® odbywa się samoczynnie.

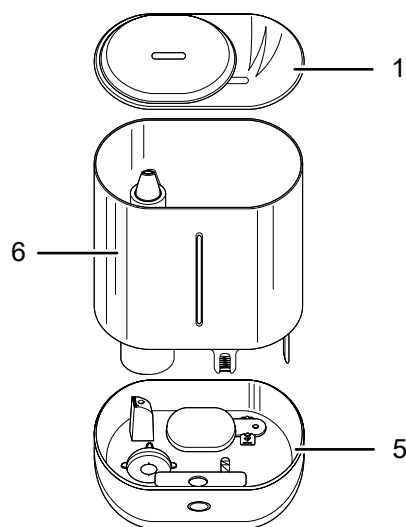


Informacja

W miarę możliwości jak najczęściej oczyszczaj atomizer, wylot rozpylania, zbiornik na wodę i kanały wodne.

W przypadku aktywnego użytkowania, zbiornik na wodę powinien być czyszczony co 3 dni. Do czyszczenia i odkamieniania używaj octu spożywczego. Uwzględnij instrukcje dostarczone przez producenta i ostrzeżenia dotyczące zagrożeń związanych z odkamieniaczem. Zbiornik wody należy opróżnić przed okresem dłuższego składowania lub dłuższej przerwy w eksploatacji.

1. Zdejmij górną część ze zbiornikiem na wodę (6) z dolnej części (5). Pamiętaj, że w dolnej części może znajdować się resztkę wody, jeżeli urządzenie było uprzednio eksploatowane.



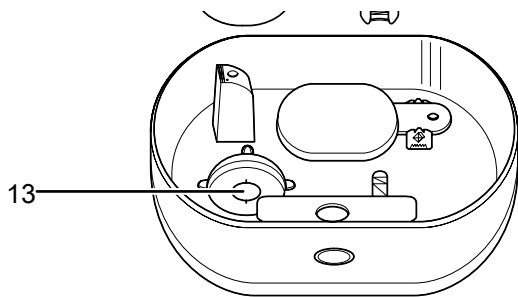
2. Zdejmij pokrywę (1).
3. W celu usunięcia wapiennego osadu, wyczyść górną część ze zbiornikiem na wodę (6) stosując dostępne w handlu środki czyszczące.
4. Pozostaw górną część ze zbiornikiem na wodę (6) do wyschnięcia.
5. Napełnij zbiornik wody (6) świeżą wodą pitną.
6. Nałóż część górną ze zbiornikiem na wodę (6) na dolnej części (5) zwracając uwagę na prawidłowe dopasowanie.

Czyszczenie membrany rozpylacza

Z upływem czasu i w zależności od twardości stosowanej wody pitnej, może dojść do tworzenia się osadów na membranie rozpylacza. Może to powodować zmniejszenie skuteczności rozpylania. Z tego powodu konieczne jest regularne czyszczenie membrany.

W tym celu wykonaj następujące czynności:

1. Zdejmij górną część ze zbiornikiem wody (6) w sposób opisany w rozdziale „Czyszczenie zbiornika wody”.
2. W razie potrzeby usuń resztki wody z wnętrza urządzenia.
3. Pokryj membranę rozpylacza (13) octem spożywczym (środkiem odkamieniającym).
4. Pozwól na działanie odkamieniacza przez ok. 2 do 5 minut.
5. Ostrożnie usuń osady z membrany (13) za pomocą patyczka z watą.

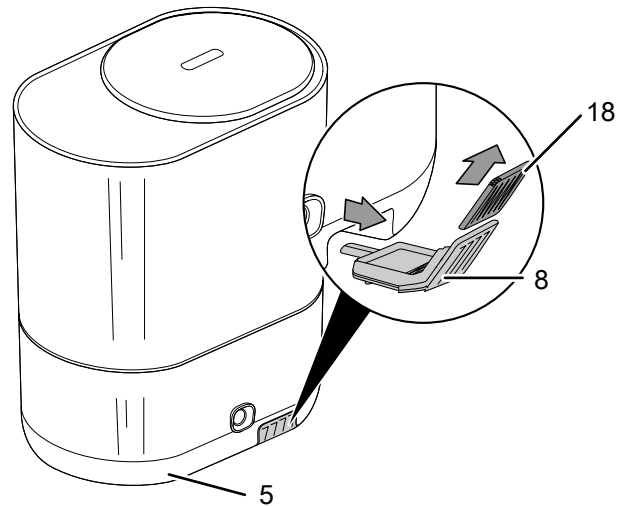


6. Wypłucz wnętrze urządzenia do czysta za pomocą czystej wody.
7. Ponownie załóż zbiornik wody (6) zgodnie z opisem zamieszczonym w punkcie Czyszczenie zbiornika wody.

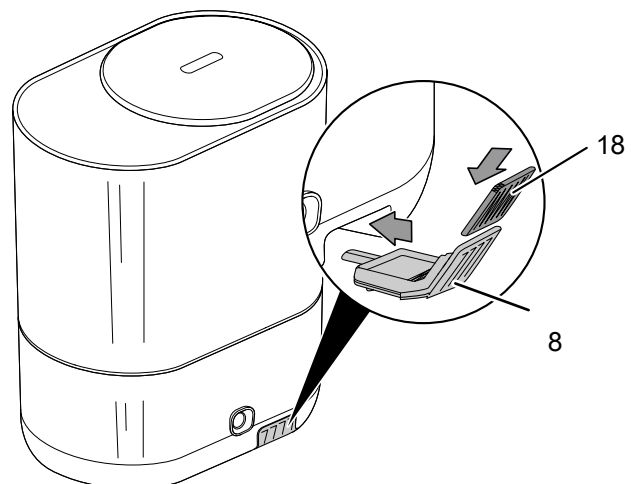
Czyszczenie filtra powietrza

W przypadku silnego zabrudzenia, filtr powietrza należy wyczyścić lub wymienić.

1. Naciśnij lekko na pokrywę filtra węglowego (8).
⇒ Odłącz pokrywę filtra węglowego (8) od dolnej części (5).
2. Ostrożnie zdejmij pokrywę filtra (8) z dolnej części (5).



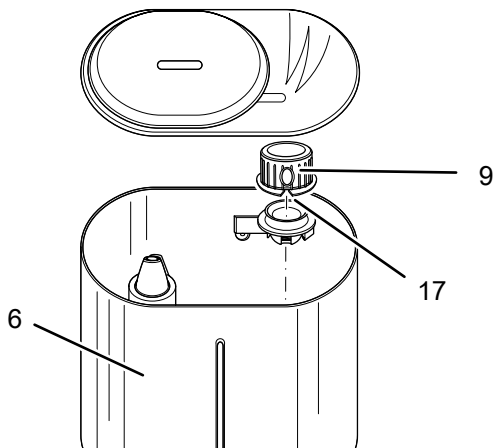
3. Wyczyść lub wymień filtr węglowy (18).
4. Umieść filtr węglowy (18) w pokrywce filtra (8).
5. Wsuń pokrywę filtra (8) w dolną część (5).



Czyszczenie filtra wody

W przypadku silnego zanieczyszczenia filtra wody należy go oczyścić.

1. Ostrożnie zdejmij pokrywę filtra wody (9) z górnej części ze zbiornikiem wody (6).

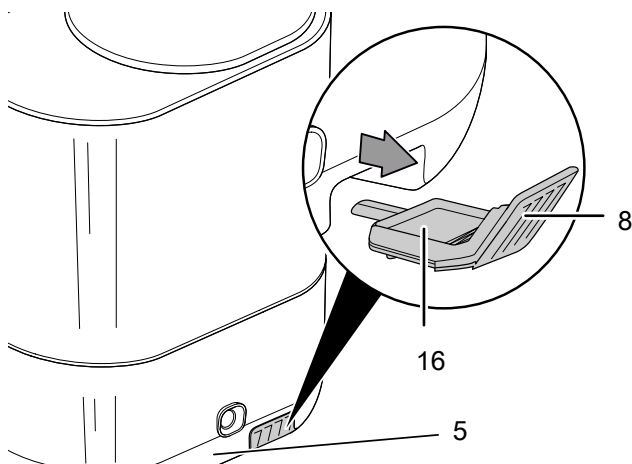


2. Wyczyść filtr wody (17).
3. Umieść filtr wody (17) w pokrywie filtra wody (9).
4. Ponownie zamocuj pokrywę filtra wody (9) w górnej części ze zbiornikiem wody (6).

Czyszczenie pojemnika na olejki zapachowe

Zbiornik olejku zapachowego winien być poddawany regularnemu czyszczeniu. Jest on zintegrowany z pokrywą filtra węglowego.

1. Naciśnij lekko na pokrywę filtra węglowego (8).
⇒ Odłącz pokrywę filtra węglowego (8) od dolnej części (5).
2. Ostrożnie zdejmij pokrywę filtra węglowego (8) z dolnej części (5).
3. Następnie oczyść obszar wokół pojemnika na olejki zapachowy (16).



4. Wytrzyj do sucha zbiornik olejku zapachowego (16) kawałkiem tkaniny.
5. Po wyczyszczeniu wsuń pokrywę filtra węglowego (8) z powrotem do dolnej części (5).

Czynności po zakończeniu konserwacji

W przypadku ponownego wykorzystania urządzenia:

- Podłącz wtyczkę zasilania urządzenia do gniazda.

W przypadku, gdy urządzenie nie będzie stosowane przez dłuższy czas.

- Magazynowania urządzenia organizuj zgodnie z rozdziałem "Transport i magazynowanie".

Załącznik techniczny

Dane techniczne

| Parametr | Wartość |
|---|----------------------------|
| Model | B 2 E |
| Wydajność nawilżania | 300 ml/godz. |
| Czas pracy | 13 godz. |
| Warunki otoczenia, temperatura | +5°C do +40°C |
| Pobór mocy | 23 W |
| Adapter sieciowy | 100 V – 240 V / 50 – 60 Hz |
| Napięcie wyjściowe adaptera | 24 V |
| Natężenie wyjściowe adaptera | 1 A |
| Nominalny pobór prądu | 0,6 A |
| Typ wtyczki | CEE 7/16 |
| Długość przewodu | 1,45 m |
| Poziom ciśnienia akustycznego (w odległości 1 m) | 38 dB (A) |
| Objętość zbiornika wody | 4 l, |
| Wymiary zewnętrzne (długość x szerokość x wysokość) | 230 x 162 x 295 mm |
| Masa | 1,5 kg |

Utylizacja



Umieszczony na wycofanym z eksploatacji urządzeniu elektrycznym lub elektronicznym symbol przekreślonego kosza oznacza, że nie może być ono wyrzucane do odpadków gospodarczych. Urządzenie może zostać bezpłatnie zwrócone do najbliższego punktu odbioru zużytych urządzeń elektrycznych i elektronicznych. Odpowiednie adresy dostępne są w urzędach miejskich lub gminnych. Strona internetowa <https://hub.trotec.com/?id=45090> zawiera informacje dotyczące możliwości zwrotu towaru na terenie wielu krajów UE. W przeciwnym razie skontaktuj się z jednostką odpowiedzialną za utylizację zużytych urządzeń, uprawnioną do działania na terenie kraju eksploatacji urządzenia.

Specjalna utylizacja urządzeń elektrycznych i elektronicznych pozwala na ponowne zastosowanie użytych materiałów, sortowanie zastosowanych materiałów lub inne rodzaje wykorzystania starych urządzeń. Procedury te pozwalają także na ograniczenie niekorzystnego wpływu zastosowanych materiałów na środowisko naturalne oraz na zdrowie ludzi.

Trotec GmbH

Grebener Str. 7
D-52525 Heinsberg

☎ +49 2452 962-400

☎ +49 2452 962-200

✉ info@trotec.com

www.trotec.com