

**PL**

**INSTRUKCJA OBSŁUGI**  
**NAWILŻACZ POWIETRZA**



**Spis treści**

Wskazówki dotyczące instrukcji obsługi ..... 2

Bezpieczeństwo..... 2

Informacje dotyczące urządzenia..... 4

Transport i składowanie..... 5

Montaż i instalacja ..... 6

Obsługa ..... 8

Wyposażenie dodatkowe na zamówienie..... 11

Błędy i usterki..... 12

Konserwacja ..... 13

Załącznik techniczny..... 17

**Wskazówki dotyczące instrukcji obsługi**

**Symbole**



**Ostrzeżenie przed napięciem elektrycznym**

Ten symbol wskazuje na zagrożenie zdrowia i życia osób, wynikające z obecności napięcia elektrycznego.



**Ostrzeżenie**

To słowo oznacza średnie zagrożenie mogące spowodować poważne obrażenia ciała lub śmierć.



**Ostrożnie**

To słowo oznacza niskie zagrożenie mogące spowodować lekkie lub średnie obrażenia ciała.

**Wskazówka**

To słowo oznacza ważne informacje (np. możliwe szkody materialne), nie wiążące się z zagrożeniem.



**Informacja**

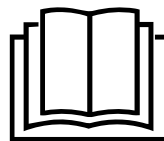
Wskazówki oznaczone tym symbolem są pomocne w szybkim i bezpiecznym wykonaniu czynności roboczych.



**Zastosuj się do treści instrukcji obsługi**

Wskazówki oznaczone tym symbolem przypominają o konieczności zapoznania się z treścią instrukcji obsługi.

Aktualna wersja instrukcji obsługi oraz odpowiednie deklaracje zgodności z prawem UE dostępne są pod następującym adresem internetowym:



B 5 E



<https://hub.trotec.com/?id=41495>

**Bezpieczeństwo**

**Przed uruchomieniem urządzenia zapoznaj się z treścią instrukcji obsługi i przechowuj ją w pobliżu miejsca pracy urządzenia!**



**Ostrzeżenie**

**Przeczytaj wszystkie wskazówki dotyczące bezpieczeństwa i zalecenia.**

Niezastosowanie się do treści wskazówek dotyczących bezpieczeństwa i zaleceń może spowodować porażenie elektryczne, pożar oraz/lub poważne obrażenia ciała.

**Przechowuj wszystkie wskazówki dotyczące bezpieczeństwa i zalecenia w celu ich wykorzystania w przyszłości.**

Urządzenie może być obsługiwane przez dzieci od 8 roku życia oraz osoby o obniżonych zdolnościach fizycznych, sensorycznych lub mentalnych lub osoby nieposiadające odpowiedniego doświadczenia i wiedzy, pod warunkiem zapewnienia nadzoru lub przeszkolenia dotyczącego bezpiecznego wykorzystania urządzenia oraz pod warunkiem zrozumienia przez te osoby zagrożeń wynikających z eksploatacji.

Urządzenie nie może być wykorzystywane przez dzieci do zabawy. Czyszczenie i konserwacja nie może być wykonywana przez dzieci pozbawione nadzoru.

- Eksploatacja i ustawianie urządzenia w pomieszczeniach lub obszarach, w których panuje zagrożenie pożarowe jest zabroniona.
- Nie eksploatuj urządzenia w pomieszczeniach, w których panuje agresywna atmosfera.
- Ustaw urządzenie pionowo na stabilnym podłożu.
- Nie kieruj na urządzenie bezpośredniego strumienia wody.
- Napełniaj urządzenie wyłącznie świeżą wodą pitną.
- Nigdy nie wkładaj do urządzenia innych przedmiotów lub części ciała.
- W trakcie pracy urządzenia nie przykrywaj ani nie przesuwaj go.
- Nigdy nie siadaj na urządzeniu.

- Urządzenie nie jest zabawką. Utrzymuj dzieci i zwierzęta z dala od urządzenia. Nie eksploatuj urządzenia bez nadzoru.
- Upewnij się, że wszystkie zewnętrzne przewody elektryczne urządzenia są zabezpieczone przez uszkodzeniami (np. przez zwierzęta). W żadnym wypadku nie eksploatuj urządzenia z uszkodzonym przewodem lub przyłączem sieciowym!
- Przyłącze prądowe musi odpowiadać parametrom zawartym w rozdziale Dane techniczne.
- Włącz wtyczkę do gniazda zasilania z zabezpieczeniem.
- Dobierz przedłużacz uwzględniając moc urządzenia, konieczną długość oraz przeznaczenie urządzenia. Całkowicie rozwiń przedłużacz. Unikaj przeciążenia elektrycznego.
- Przed rozpoczęciem przeprowadzania czynności konserwacyjnych lub napraw urządzenia wyciągnij wtyczkę zasilania z gniazda.
- Gdy urządzenie nie jest eksploatowane, wyłącz je i wyciągnij wtyczkę zasilającą z gniazda.
- W przypadku stwierdzenia uszkodzenia wtyczek lub przewodów, w żadnym wypadku nie eksploatuj urządzenia.  
W przypadku uszkodzenia przewodu zasilania urządzenia, w celu uniknięcia zagrożenia, naprawa może być wykonana wyłącznie przez producenta lub serwis producenta albo wykwalifikowanego pracownika. Uszkodzone przewody elektryczne stanowią poważne zagrożenie dla zdrowia!
- Upewnij się, że wlot i wylot powietrza są drożne.
- Upewnij się, że wlot powietrza nie jest zanieczyszczony lub niedrożny luźnymi obiektami.
- Nie zdejmuj znaków bezpieczeństwa, naklejek lub etykiet. Utrzymuj wszystkie znaki bezpieczeństwa, naklejki oraz etykiety w dobrym stanie.
- Nie eksploatuj urządzenia z opróżnionym zbiornikiem wody.
- Przed napełnieniem zbiornika wody wyłącz urządzenie i wyciągnij wtyczkę zasilającą z gniazda.
- Przewoź urządzenie wyłącznie w pozycji pionowej, po uprzednim opróżnieniu zbiornika wody.
- Przed rozpoczęciem składowania lub transportu całkowicie opróżnij zbiornik. Nie pij wylewanej wody. Zagrożenie zdrowia!
- Pamiętaj, że wysoka wilgotność może sprzyjać rozwojowi organizmów biologicznych w otoczeniu.

- Upewnij się, że przedmioty znajdujące się w pobliżu urządzenia nie są wilgotne lub mokre. W przypadku wystąpienia wilgoci zmniejsz wydatek. Jeżeli zmniejszenie wydatku nie jest możliwe, urządzenie winno być stosowane tylko okresowo. Nie dopuszczaj do zawilgocenia materiałów chłonnych, takich jak dywany, zasłony, draperie czy obrusy.
- Zapewnij wymianę wody w zbiorniku co 3 dni. W przeciwnym razie istnieje ryzyko rozwoju mikroorganizmów w zbiorniku wodnym, które mogą dostać się do powietrza lub wody i stanowić zagrożenie dla zdrowia.

### Zastosowanie zgodne z przeznaczeniem

Urządzenie B 5 E może być wykorzystywane wyłącznie jako przenośny nawilżacz i oczyszczacz powietrza wewnątrz pomieszczeń, przy zachowaniu odpowiednich parametrów technicznych.

Zastosowanie zgodne z przeznaczeniem to nawilżanie powietrza w:

- pomieszczeniach mieszkalnych,
- magazynach i archiwach,
- księgarniach,
- centralach telefonicznych i pomieszczeniach komputerowych.

### Zastosowanie niezgodne z przeznaczeniem

Urządzenie nie jest przystosowane do użytku przemysłowego.

- Nie ustawiaj urządzenia na wilgotnym lub zalanym podłożu.
- Nie kładź na urządzeniu żadnych przedmiotów, np. elementów ubrań.
- Nie eksploatuj urządzenia na zewnątrz pomieszczeń.
- Samodzielne przeróbki urządzenia są zabronione.
- Jakikolwiek inne zastosowanie od opisanego w instrukcji obsługi jest zastosowaniem niezgodnym z przeznaczeniem urządzenia. Niezastosowanie się do treści instrukcji powoduje utratę gwarancji.

### Kwalifikacje użytkownika

Użytkownicy korzystający z urządzenia muszą:


- znać ryzyka wynikające z eksploatacji urządzeń elektrycznych w otoczeniu o wysokiej wilgotności powietrza.
- gruntownie zaznajomić się z treścią instrukcji obsługi, w szczególności z rozdziałem Bezpieczeństwo.


## Znaki bezpieczeństwa i etykiety znajdujące się na urządzeniu

### Wskazówka

Nie zdejmuj znaków bezpieczeństwa, naklejek lub etykiet. Utrzymuj wszystkie znaki bezpieczeństwa, naklejki oraz etykiety w dobrym stanie.

Na urządzeniu zamieszczono następujące znaki bezpieczeństwa i etykiety:

Symbole	Znaczenie
	Symbol na urządzeniu oznacza, że filtr musi być sprawdzany i w razie potrzeby czyszczony przed każdym wykorzystaniem urządzenia. Wymień filtr w przypadku stwierdzenia jego uszkodzenia. Nie montuj mokrego filtra do urządzenia. Odczekaj do wyschnięcia filtra.

Symbole	Znaczenie
	Symbol na urządzeniu oznacza, że zbiornik na wodę musi być czyszczony co 3 dni. Co 3 dni wymieniaj wodę znajdującą się w zbiorniku. Przed oczyszczeniem zbiornika wody, odłącz urządzenie od zasilania elektrycznego.

## Inne zagrożenia



### Ostrzeżenie przed napięciem elektrycznym

Czynności dotyczące instalacji elektrycznej mogą być przeprowadzane wyłącznie przez autoryzowany zakład elektryczny.



### Ostrzeżenie przed napięciem elektrycznym

Przed rozpoczęciem jakichkolwiek napraw urządzenia wyciągnij wtyczkę zasilania elektrycznego z gniazda! Odłączaj urządzenie pociągając za wtyczkę zasilania.



### Ostrzeżenie

W przypadku nieprawidłowego zastosowania tego urządzenia może dojść do powstania dodatkowego zagrożenia! Zapewnij odpowiednie przeszkolenie personelu!



### Ostrzeżenie

Urządzenia nie są zabawkami i nie mogą być przekazywane dzieciom.



### Ostrzeżenie

Niebezpieczeństwo uduszenia!  
Nie pozostawiaj materiału opakowaniowego leżącego w beładzie. Może stać on się niebezpieczną zabawką dla dzieci.



### Ostrożnie

Przewrócenie urządzenia spowoduje wyciek wody z dolnej części.

Odłącz urządzenie od gniazda elektrycznego w celu uniknięcia uszkodzenia przez pracę na sucho.

### Wskazówka

Nie eksploatuj urządzenia bez założonego filtra wlotu powietrza!

Praca bez filtra spowoduje silne zanieczyszczenia wnętrza urządzenia, obniżenie skuteczności oraz uszkodzenie.

## Postępowanie w sytuacji awaryjnej

1. Wyłącz urządzenie.
2. W sytuacji awaryjnej wyciągnij urządzenie z gniazda zasilania: Odłączaj urządzenie pociągając za wtyczkę zasilania.
3. Nie podłączaj uszkodzonego urządzenia do zasilania.

## Informacje dotyczące urządzenia

### Opis urządzenia

Urządzenie B 5 E to nawilżacz i odświeżacz powietrza.

Technologia ultradźwiękowa zastosowana została do uzyskania przyjemnego klimatu wewnątrz oraz poprawy jakości powietrza.

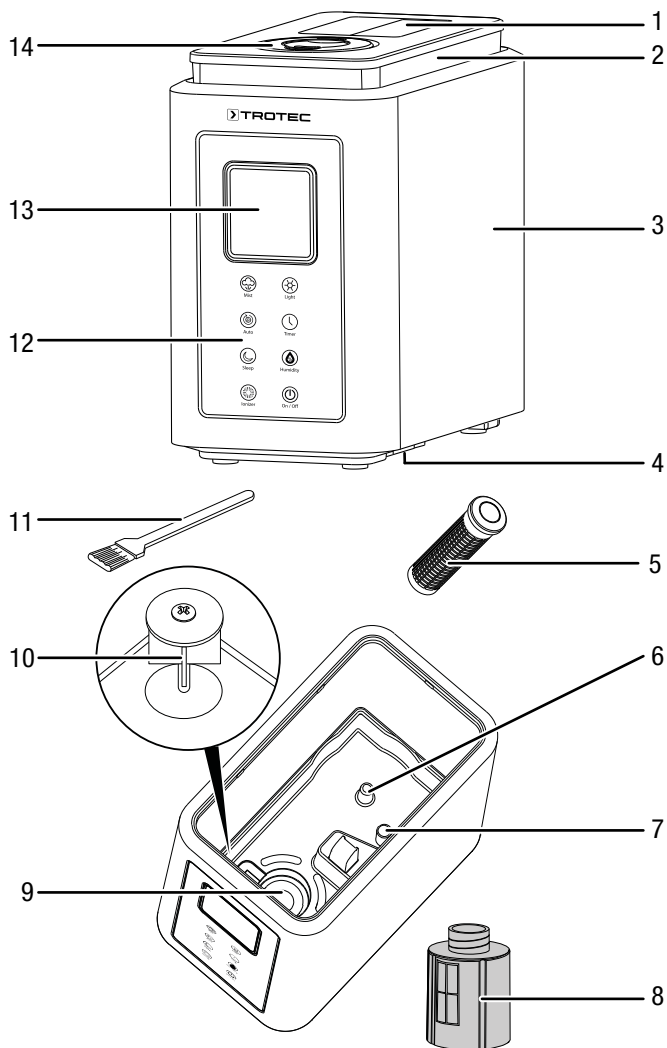
Dołączana funkcja jonizacji służy do usuwania substancji niebezpiecznych i zapachów w powietrzu

Urządzenie jest wyposażone w tryb automatyczny, tryb Baby oraz tryb nocny. Dodatkowo możliwe jest zaprogramowanie timera służącego do automatycznego wyłączenia po 1 do 12 godzin.

Pojemność zbiornika wody pozwala na pracę przez 13 godzin.

W trakcie pracy urządzenia, zbiornik wody może zostać dodatkowo podświetlony za pomocą niebieskich diod LED znajdujących się w dolnej części urządzenia.

## Widok urządzenia



Nr	Oznaczenie
1	Uchwyt transportowy zbiornika wody
2	Pojemnik wody
3	Dolna część
4	Filtr węglowy
5	Wkład SecoSan® Stick 10 (opcjonalne wyposażenie dodatkowe)
6	Przyłącze zbiornika wody
7	Przelew
8	Wkład filtra ze zmiękczaczem wody
9	Membrana rozpylacza
10	Pływak
11	Pęseta
12	Panel sterowania
13	Wyświetlacz
14	Dysza rozpylacza

## Transport i składowanie

### Wskazówka

Nieprawidłowe składowanie lub transportowanie urządzenia może spowodować jego uszkodzenie. Zastosuj się do informacji dotyczących transportu oraz składowania urządzenia.

### Transport

Każdorazowo **przed** transportem:

- Wyłącz urządzenie.
- Odłączaj urządzenie pociągając za wtyczkę zasilania.
- Opróżnij zbiornik wody.
- Nie ciągnij urządzenia za przewód zasilania.
- Sprawdź, czy górna część jest prawidłowo zamontowana na dolnej części.
- Podnoś urządzenie za dolną część.

**Po** każdorazowym transportowaniu urządzenia zastosuj się do następujących wskazówek:

- Ustaw urządzenie w pozycji pionowej.

### Magazynowanie

**Przed** każdorazowym rozpoczęciem składowania zastosuj się do następujących wskazówek:

- Odłączaj urządzenie pociągając za wtyczkę zasilania.
- Opróżnij zbiornik wody.
- Opróżnij dolną część urządzenia.
- Wytrzyj wszystkie elementy urządzenia za pomocą tkaniny do sucha.
- Oczyszcz urządzenie zgodnie z treścią rozdziału Konserwacja.

W przypadku niewykorzystania urządzenia zastosuj się do następujących zaleceń dotyczących warunków składowania:

- chronić przed wilgocią, mrozem i upałem,
- magazynuj urządzenie w pozycji pionowej, w miejscu wolnym od kurzu lub bezpośredniego nasłonecznienia,
- w razie potrzeby osłoń urządzenie przed kurzem stosując odpowiednie opakowanie,
- w celu uniknięcia uszkodzeń, nie ustawiaj na urządzeniu innych urządzeń lub przedmiotów.

## Montaż i instalacja

### Zakres dostawy

- 1 x Urządzenie
- 1 x Odkamieniacz wody
- 1 x Pędzel
- 1 x Instrukcja obsługi

### Wypakowanie urządzenia

1. Otwórz karton i wyjmij urządzenie.
2. Całkowicie uwolnij urządzenie z opakowania.
3. Całkowicie rozwiń przewód zasilania. Zwróć uwagę, czy przewód nie jest uszkodzony oraz unikaj jego uszkodzenia w trakcie odwijania.

### Uruchomienie

- Przed ponownym uruchomieniem urządzenia sprawdź stan przewodu zasilającego. W przypadku jakichkolwiek niejasności dotyczących jego stanu zalecamy skontaktowanie się z serwisem.
- Ustaw urządzenie pionowo na stabilnym podłożu.
- Szczególnie w przypadku ustawienia urządzenia na środku pomieszczenia, unikaj takiego ułożenia przewodu zasilającego lub przedłużacza, które może spowodować zagrożenie przewróceniem się. Zastosuj maskownice i mostki kablowe.
- Sprawdź, czy zastosowane przedłużacze są całkowicie rozwinięte.
- Zachowaj ostrożność, aby w bezpośrednim otoczeniu dyszy nie znajdowały się żadne przedmioty wrażliwe na działanie wilgoci, ponieważ w pobliżu dyszy może dojść do wytrącania się kondensatu wody.

### Napełnianie zbiornika paliwa

Zbiornik wody winien zostać napełniony wodą przed pierwszym uruchomieniem lub w przypadku włączenia się wskaźnika opróżnienia zbiornika wody (21).

#### Wskazówka

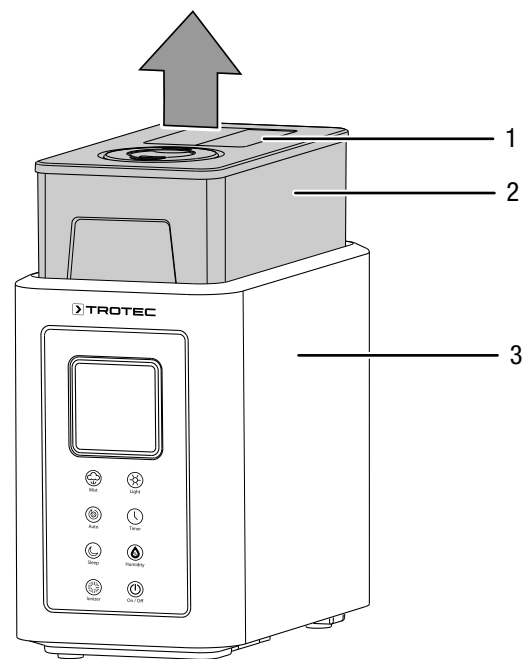
Napełniaj urządzenie wyłącznie świeżą wodą pitną. Temperatura wody nie może przekraczać 40 °C. Olejek zapachowy lub inne dodatki mogą uszkodzić tworzywo sztuczne oraz membranę rozpylacza.



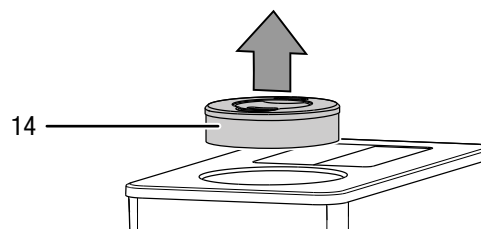
#### Informacja

W miarę możliwości wodę wymieniaj co 3 dni w celu uniknięcia wzrostu bakterii.

1. Wymyj zbiornik wody (2) z urządzenia podnosząc go za uchwyt transportowy (1). Pamiętaj, że w dolnej części (3) może znajdować się resztkę wody, jeżeli urządzenie było uprzednio eksploatowane.

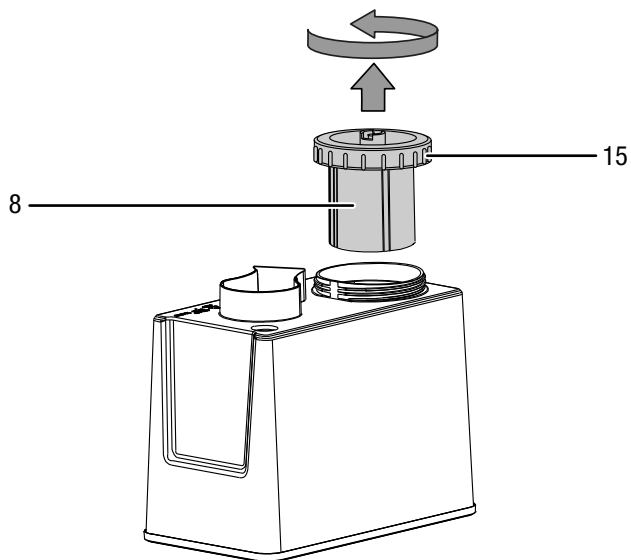


2. Wyjmij dyszę rozpylacza (14) ze zbiornika wody w celu uniknięcia jej wypadnięcia przy obracaniu zbiornika wody.



3. Obróć zbiornik wody.

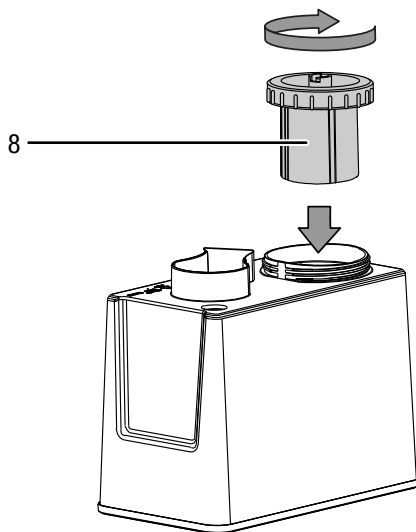
4. Odkręć pokrywę (15) zbiornika wody (2).



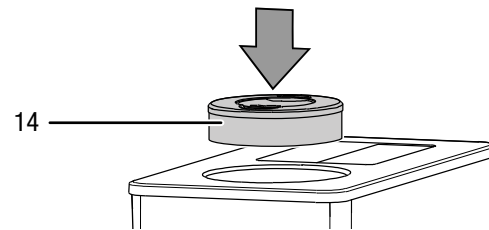
5. Napełnij zbiornik świeżą wodą pitną (ok. 4 l, temperatura poniżej 40 °C).

6. Zamontuj wkład SecoSan® (wyposażenie dodatkowe) (7) do zbiornika wody (1).

7. Ponownie nakręć pokrywę (15) na zbiornik wody (2).



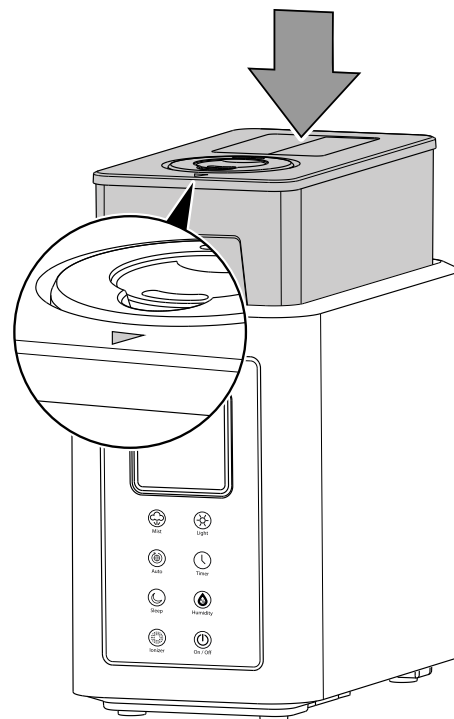
8. Ponownie załóż dyszę rozpylacza (14) na zbiornik wody (2).



9. Ponownie zamontuj zbiornik wody (2) do urządzenia.

⇒ Zwróć uwagę, czy strzałka znacznika jest ustawiona do przodu.

⇒ Pamiętaj, że bezpośrednio po założeniu zbiornika wody, woda natychmiast przeleje się do dolnej części urządzenia.



10. Ustaw urządzenie na płaskim, poziomym podłożu.

⇒ Jeżeli urządzenie nie jest ustawione poziomo, woda wewnątrz urządzenia wydostanie się na zewnątrz za pośrednictwem otworu odpływowego (7).

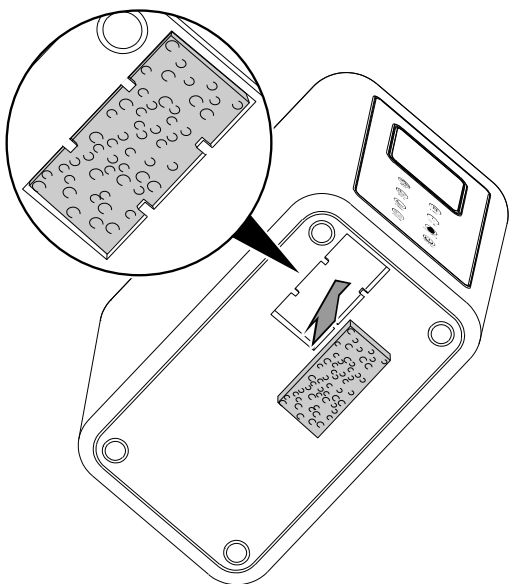
### Montaż filtra powietrza

#### Wskazówka

Nie eksploatuj urządzenia bez założonego filtra wlotu powietrza!

Praca bez filtra spowoduje silne zanieczyszczenia wnętrza urządzenia, obniżenie skuteczności oraz uszkodzenie.

- Przed włączeniem sprawdź, czy filtr powietrza został zainstalowany.



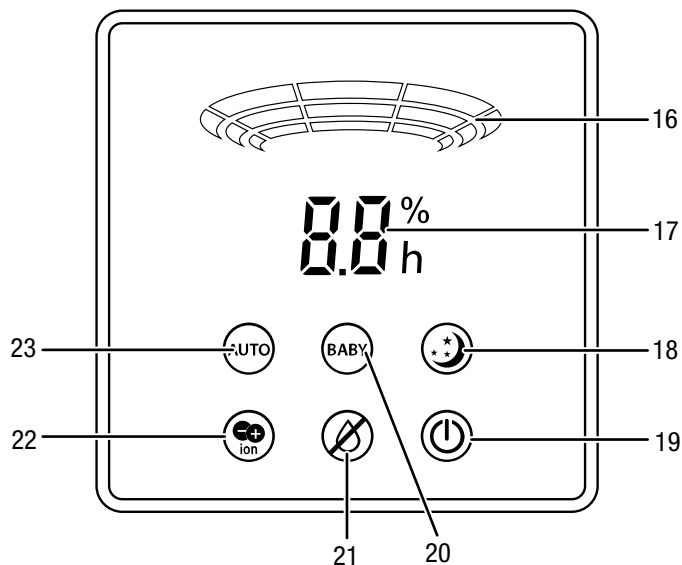
### Podłączanie przewodu

- Włącz wtyczkę do gniazda zasilania z zabezpieczeniem.
- Kontrolka pracy (19) włączy się i pojawi się dźwięk potwierdzenia.

### Obsługa

- Unikaj pozostawiania otwartych drzwi i okien.

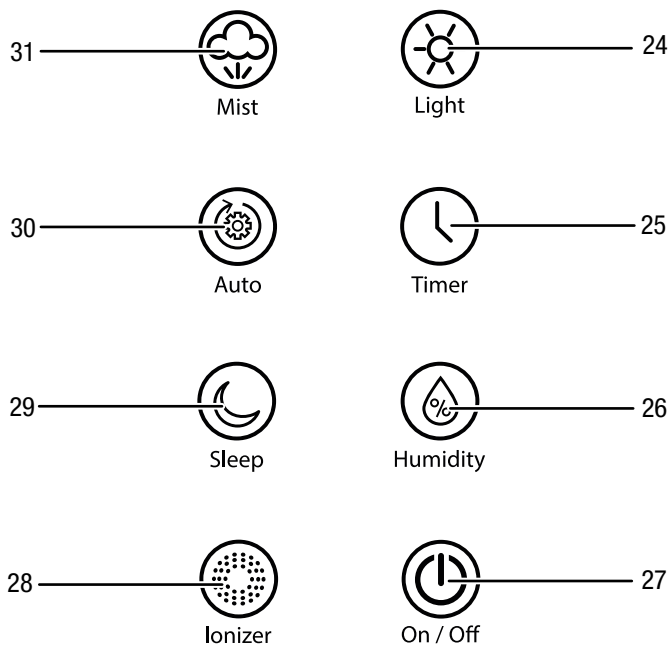
### Wyświetlacz



Nr	Oznaczenie	Opis
16	Wskazanie intensywność rozpylania	Wskazuje wybrane ustawienie intensywności rozpylania Zmienia się dynamicznie w celu wyświetlenia aktualnego trybu pracy
17	Wskaźnik segmentowy	Wskazanie aktualnego poziomu względnej wilgotności powietrza w pomieszczeniu. Wskazuje względną wilgotność powietrza w pomieszczeniu w trakcie jej ustawiania Wskazuje liczbę godzin w trakcie programowania programatora czasowego Timer
18	Wskazanie trybu nocnego	Świecenie symbolizuje włączenie trybu nocnego
19	Wskazanie pracy	Włączone po podłączeniu wtyczki zasilania Włączone w trakcie pracy
20	Wskazanie <i>BABY</i>	Włączone po aktywowaniu trybu Baby
21	Wskazanie opróżnienia zbiornika wody	Włączane po opróżnieniu zbiornika wody
22	Wskazanie <i>ion</i>	Włączone przy aktywnej jonizacji
23	Wskazanie <i>AUTO</i>	Włączone przy aktywnym trybie automatycznym



## Elementy sterowania



Nr	Oznaczenie	Opis
24	Przycisk <i>Podświetlenie</i>	Włączanie lub wyłączenie niebieskiego podświetlenia zbiornika wody
25	Przycisk programatora czasowego <i>Timer</i>	Włączanie i wyłączenie funkcji Timera
26	Przycisk wilgotności <i>Humidity</i>	Ustawianie względnej wilgotności powietrza w pomieszczeniu
27	Przycisk włączenia <i>On/Off</i>	Włącznik/wyłącznik: Służy do włączania lub wyłączenia urządzenia.
28	Przycisk jonizacji <i>Ionizer</i>	Włączanie lub wyłączenie jonizacji
29	Przycisk <i>Sleep</i>	Włączanie trybu nocnego
30	Przycisk <i>Auto</i>	Włączanie trybu automatycznego lub trybu Baby
31	Przycisk <i>Mist</i>	Ustawianie intensywności rozpylania

## Włączanie urządzenia

1. Sprawdź, czy zbiornik wody jest napełniony wodą pitną.
2. Sprawdź, czy obudowa urządzenia nie jest wilgotna lub mokra. W przeciwnym wypadku wytrzyj urządzenie do sucha.
3. Naciśnij przycisk zasilania *On/Off* (27).  
⇒ Urządzenie rozpoczyna nawilżanie. Drobną mgłą wodna wydobywa się z dyszy mgły (14).
4. Dysza rozpylacza (14) może zostać obrócona o 360° w celu odpowiedniego ustawienia kierunku strumienia mgły.



### Informacja

W trakcie pracy nie wyjmuj zbiornika wody. Urządzenie będzie pracować nadal i mgła będzie wydobywać się w niekontrolowany sposób, powodując niekorzystne zawilgocenie pomieszczenia.

## Regulacja intensywności nawilżania powietrza

Wilgotność powietrza w pomieszczeniu może zostać ustawiona na poziomie 40 %, 50 %, 60 % lub *OL* (ciągłe nawilżanie niezależne od wilgotności w pomieszczeniu).

1. Naciskaj przycisk *Humidity*(26) aż do pojawienia się na wyświetlaczu odpowiedniej wartości wilgotności.  
⇒ Wybrana wartość wilgotności powietrza w pomieszczeniu będzie przez ok. 5 sekund błyskać na wskaźniku segmentowym (17).  
⇒ Następnie na wskaźniku segmentowym (17) ponownie pojawi się aktualna, względna wilgotność powietrza w pomieszczeniu.  
⇒ Wybrana względną wilgotność powietrza w pomieszczeniu została ustawiona.

## Ustawianie intensywności rozpylania

Intensywność rozpylania może zostać ustawiona w trybie „Ręczne nawilżanie”. Domyślnym ustawieniem jest stopień 2.

Intensywność rozpylania może zostać ustawiona w 3 stopniach:

- Stopień 1 = Niska intensywność rozpylania
- Stopień 2 = Średnia intensywność rozpylania
- Stopień 3 = Wysoka intensywność rozpylania

1. Naciśnij przycisk *Mist* (31).  
⇒ Aktualna intensywność rozpylania będzie błyskać na wyświetlaczu intensywności rozpylania (16).
2. Ponownie naciśnij przycisk *Mist* (31) aż do ustawienia odpowiedniej intensywności rozpylania.
3. Oczekaj, aż wskazanie intensywności rozpylania (16) przestanie błyskać i powróci do trybu dynamicznego.  
⇒ Odpowiednia intensywność rozpylania zostało ustawiona.

## Ustawianie trybu roboczego

### Ręczne nawilżanie

Ten tryb pracy uruchamia się domyślnie po włączeniu urządzenia. Na wyświetlaczu pojawią się aktualna wilgotność powietrza w pomieszczeniu oraz intensywność rozpylania.

W tym trybie pracy wilgotność powietrza w pomieszczeniu może zostać ustawiona na poziomie 40 %, 50 %, 60 % lub *OL* (ciągłe nawilżanie niezależne od wilgotności w pomieszczeniu).

W tym trybie pracy, zmiana ustawienia wilgotności powietrza w pomieszczeniu możliwa jest w dowolnej chwili.

- Jeżeli panująca w pomieszczeniu, względna wilgotność powietrza jest niższa niż wymagana, urządzenie rozpocznie nawilżanie z ustawioną intensywnością rozpylania.
- Jeżeli panująca w pomieszczeniu, względna wilgotność powietrza jest wyższa niż wymagana, urządzenie uruchomi 1 stopień nawilżania.
- W przypadku ustawienia *OL*, urządzenie rozpocznie nawilżanie z ustawioną intensywnością rozpylania niezależnie od aktualnej, względnej wilgotności powietrza w pomieszczeniu.

### Tryb automatyczny

Urządzenie nawilża powietrze ciągle i niezależnie od względnej wilgotności powietrza w pomieszczeniu.

W tym trybie pracy, wymagana względna wilgotność powietrza w pomieszczeniu oraz intensywność rozpylania nie mogą zostać zmienione.

Urządzenie pracuje w trybie automatycznym z następującymi ustawieniami:

- Jeżeli panująca w pomieszczeniu, względna wilgotność powietrza jest wyższa lub równa niż 60%, urządzenie uruchomi 1 stopień nawilżania.
  - Jeżeli panująca w pomieszczeniu, względna wilgotność powietrza jest wyższa od 40% lecz niższa niż 60%, urządzenie uruchomi 2 stopień nawilżania.
  - Jeżeli panująca w pomieszczeniu, względna wilgotność powietrza jest niższa niż 40 %, urządzenie uruchomi 3 stopień nawilżania.
1. Naciśnij przycisk *Auto* (30).  
⇒ Pojawi się wskazanie *AUTO* (23).  
⇒ Urządzenie pracuje w trybie automatycznym.
  2. Naciśnij przycisk *Sleep* (29) w celu przejścia do trybu nocnego lub przycisk *Auto* (30) w celu uruchomienia trybu *Baby*.

### Tryb Baby

Urządzenie nawilża powietrze ciągle i do poziomu powietrza przyjemnego dla dzieci.

W tym trybie pracy, wymagana względna wilgotność powietrza w pomieszczeniu oraz intensywność rozpylania nie mogą zostać zmienione.

Urządzenie pracuje w trybie *Baby* z następującymi ustawieniami:

- Jeżeli panująca w pomieszczeniu, względna wilgotność powietrza jest wyższa niż 60 %, urządzenie uruchomi 1 stopień nawilżania.
  - Jeżeli panująca w pomieszczeniu, względna wilgotność powietrza jest wyższa od 55 % lecz niższa niż 60%, urządzenie uruchomi 2 stopień nawilżania.
  - Jeżeli panująca w pomieszczeniu, względna wilgotność powietrza jest niższa niż 55 %, urządzenie uruchomi 3 stopień nawilżania.
1. Naciskaj przycisk trybu pracy *Auto* (30), aż do włączenia się symbolu trybu *Baby* (20).  
⇒ Urządzenie pracuje w trybie *Baby*.
  2. Naciśnij przycisk *Sleep* (29) w celu przejścia do trybu nocnego lub przycisk *Auto* (30) w celu uruchomienia trybu automatycznego.

### Tryb nocny

Urządzenie nawilża powietrze ciągle i niezależnie od względnej wilgotności powietrza w pomieszczeniu.

Automatyczne ustawienie Timera wynosi 8 godz.

W tym trybie pracy, wymagana względna wilgotność powietrza w pomieszczeniu oraz intensywność rozpylania nie mogą zostać zmienione.

Wyświetlacz wyłącza się po ok. 5 sekundach i włącza się ponownie po naciśnięciu jednego z przycisków. Zwróć uwagę, że naciśnięcie przycisku *On/Off* (27) powoduje wyłączenie urządzenia.

Urządzenie pracuje w trybie nocnym z następującymi ustawieniami:

- Jeżeli panująca w pomieszczeniu, względna wilgotność powietrza jest wyższa lub równa niż 60%, urządzenie uruchomi 1 stopień nawilżania.
  - Jeżeli panująca w pomieszczeniu, względna wilgotność powietrza jest wyższa od 40% lecz niższa niż 60%, urządzenie uruchomi 2 stopień nawilżania.
  - Jeżeli panująca w pomieszczeniu, względna wilgotność powietrza jest niższa niż 40 %, urządzenie uruchomi 3 stopień nawilżania.
1. Naciśnij przycisk *Sleep* (29).  
⇒ Pojawi się wskazanie trybu nocnego (18).  
⇒ Urządzenie pracuje w trybie nocnym.
  2. Naciśnij przycisk *Auto*(30) w celu włączenia trybu automatycznego.

## Ustawianie Timera

Programowanie Timera umożliwia włączenie lub wyłączenie urządzenia po upływie określonej liczby godzin (do maks. 12).

W trybie nocnym, automatyczne ustawienie Timera to 8 godz.

Timer może zostać zaprogramowany w trybie nawilżania ręcznego, w trybie automatycznym i w trybie Baby w kroku co 1 godz. (1 do 12 godz.).

Wykonaj następującą procedurę w celu zaprogramowania automatycznego wyłączenia:

1. Naciśnij przycisk programatora czasowego *Timer* (25).  
⇒ Na wskaźniku segmentowym (17) błyskać będzie liczba godzin.
2. Naciskaj przycisk programatora *TIMER* (25) aż do pojawienia się na wyświetlaczu odpowiedniej liczby godzin.
3. Odczekaj aż do zaprzestania błyskania liczby godzin.  
⇒ Programator czasowy timer został ustawiony na odpowiednią liczbę godzin.  
⇒ Na wyświetlaczu ponownie pojawi się aktualna wilgotność powietrza.  
⇒ Urządzenie wyłączy się samoczynnie po określonym czasie.

Wskazówka dotycząca automatycznego wyłączenia:

- Naciśnięcie przycisku *On/Off* (27) powoduje wyłączenie funkcji automatycznego wyłączenia.
- Zmiana trybu pracy powoduje dezaktywowanie automatycznego wyłączenia.
- Ustawienie liczby godzin równej 0 powoduje dezaktywowanie automatycznego wyłączenia.
- Timer zatrzymuje się, gdy włączy się wskazanie opróżnienia zbiornika wody (21). Timer powraca do odliczania po napełnieniu zbiornika wody.

## Włączanie lub wyłączanie podświetlenia

Zbiornik wody może zostać dodatkowo podświetlony za pomocą 4 niebieskich diod LED znajdujących się w dolnej części urządzenia.

1. Naciśnij przycisk *Light* (24) w celu włączenia/wyłączenia podświetlenia.

## Włączanie lub wyłączanie jonizacji

W razie potrzeby możliwe jest także włączenie jonizacji.

Urządzenie wspomaga oczyszczanie powietrza poprzez uwalnianie do niego jonów. Uwolnione jony neutralizują unoszące się w powietrzu pyłki, kurz, wirusy oraz bakterie.

Jonizacja może zostać włączona w dowolnym trybie pracy.

1. Naciśnij przycisk *Ionizer* (28) w celu włączenia/wyłączenia jonizacji.  
⇒ W trakcie działania jonizacji, na wyświetlacz widoczne jest wskazanie *ion* (22).

## Wycofanie z eksploatacji



### Ostrzeżenie przed napięciem elektrycznym

Nie dotykaj wtyczki sieciowej wilgotnymi lub mokrymi rękami.

- Wyłącz urządzenie.
- Odłączaj urządzenie pociągając za wtyczkę zasilania.
- Opróżnij zbiornik wody.
- Opróżnij dolną część urządzenia.
- Wytrzyj wszystkie elementy urządzenia za pomocą tkaniny do sucha.
- Oczyszczaj urządzenie zgodnie z treścią rozdziału *Konserwacja*.
- Zapewnij warunki magazynowania zgodnie z rozdziałem *Magazynowanie*.

## Wposażenie dodatkowe na zamówienie



### Ostrzeżenie

Stosuj wyłącznie wyposażenie oraz urządzenia dodatkowe wyspecyfikowane w instrukcji obsługi. Zastosowanie innych niż zalecane w treści instrukcji obsługi narzędzi może powodować zagrożenie wystąpieniem obrażeń ciała.

Oznaczenie	Numer części
SecoSan® Stick 10	6.100.004.110

## Błędy i usterki

Prawidłowość działania urządzenia została wielokrotnie sprawdzona w ramach procesu produkcyjnego. W przypadku występowania usterek przeprowadź czynności kontrolne według poniższej listy.

### Urządzenie nie pracuje:

- Sprawdź przyłącze sieciowe.
- Sprawdź, czy wtyczka lub przewód sieciowy nie jest uszkodzony.
- Sprawdź zabezpieczenia elektryczne po stronie zasilania.
- Sprawdź, czy kontrolka zbiornika wody jest włączona. Ew. doszło do opróżnienia zbiornika wody i wymaga on napełnienia.
- Przed ponownym włączeniem urządzenia odczekaj 10 minut. Jeżeli urządzenie nie zacznie pracować, zleć kontrolę techniczną systemu elektrycznego w wykwalifikowanym serwisie lub firmie Trotec.

### Urządzenie pracuje, lecz efekt rozpylania nie występuje:

- Sprawdź, czy kontrolka zbiornika wody jest włączona. Ew. doszło do opróżnienia zbiornika wody i wymaga on napełnienia.
- Sprawdź zawór w pokrywie zbiornika wody. Zawór musi poruszać się swobodnie. W razie potrzeby oczyść zbiornik wody.
- Sprawdź pływak w dolnej części urządzenia. Pływak musi poruszać się bez żadnych przeszkód.
- Sprawdź, czy filtr powietrza nie jest zanieczyszczony. W razie potrzeby oczyść filtr powietrza.
- Sprawdź ustawienie intensywności rozpylania i zwiększ je w razie potrzeby.
- Sprawdź, czy nie doszło do zanieczyszczenia membrany rozpylacza w dolnej części urządzenia i, w razie potrzeby oczyść ją.

### Zbiornik wody jest pełny, lecz urządzenie wskazuje na jego opróżnienie.

- Duża ilość osadów wkładu filtra uniemożliwia przedostawanie się wody ze zbiornika do urządzenia. Zjawisko takie może wystąpić w przypadku dłuższej bezczynności urządzenia. Przepłucz wkład filtra czystą wodą i, w razie potrzeby, ostrożnie oczyść filtr na wkładzie filtra.
- Sprawdź zawór w pokrywie zbiornika wody. Zawór musi poruszać się swobodnie. W razie potrzeby oczyść zbiornik wody.

### Występuje wyciek wody:

- Sprawdź, czy urządzenie zostało prawidłowo ustawione.
- Sprawdź poziom wody w dolnej części urządzenia. Ew. poziom wody jest zbyt wysoki i woda wypływa przez otwór przelewowy.
- Sprawdź zawór w pokrywie zbiornika wody. Zawór musi poruszać się swobodnie. W razie potrzeby oczyść zbiornik wody.
- Sprawdź pływak w dolnej części urządzenia. Pływak musi poruszać się bez żadnych przeszkód. Ew. wystąpiło zablokowanie pływaka i woda wypływa przez przelew.
- Sprawdź, czy nie doszło do rozszczelnienia urządzenia.

### Dziwny zapach mgły wodnej:

- Urządzenie jest nowe. Wyjmij zbiornik wody i przepłucz go. Pozostaw otwarty zbiornik wody na kilka godzin w celu wywietrzenia.
- Sprawdź zbiornik wody. Ew. zanieczyszczona i zastała woda znajduje się w zbiorniku wody. Przepłucz zbiornik wody i napełnij go czystą wodą.

### Tworzenie się kondensatu na urządzeniu:

- Cyrkulacja powietrza w pomieszczeniu nie jest wystarczająca. Zmniejsz intensywność rozpylania i zapewnij lepszą cyrkulację powietrza (np. za pomocą wentylatora).
- Wilgotność powietrza w pomieszczeniu jest relatywnie wysoka. Prawidłowe rozpraszanie się mgły nie jest możliwe i woda skrapla się na urządzeniu. Ew. zmniejsz intensywność nawilżania lub wyłącz urządzenie.

### Głośna praca urządzenia, wibracje:

- Sprawdź, czy urządzenie zostało prawidłowo ustawione.

### Urządzenie nadal pracuje bez zbiornika wody:

- Jest to normalny proces. Wyłącz urządzenie w przypadku wyjęcia zbiornika wody.

### Urządzenie nie pracuje prawidłowo mimo przeprowadzenia wszystkich czynności kontrolnych?

Skontaktuj się z serwisem Dostarcz urządzenie do naprawy w autoryzowanym serwisie firmy Trotec.

## Konserwacja

## Okresy konserwacyjne

Interwał przeprowadzania konserwacji i czyszczenia	przed każdym uruchomieniem	w razie potrzeby	co 3 dni	co najmniej co 2 tygodnie	co najmniej co 4 tygodnie	co najmniej co 6 miesięcy	co najmniej raz w roku
Czyszczenie zbiornika wody			X				
Sprawdź, czy otwory wlotowe i wylotowe nie są zabrudzone oraz, czy nie znajdują się w nich obce objekty, w razie potrzeby oczyść otwory	X				X		
Czyszczenie powierzchni zewnętrznych		X					X
Kontrola wzrokowa stopnia zanieczyszczenia wnętrza urządzenia		X					X
Sprawdź, czy filtr powietrza nie jest zabrudzony oraz, czy nie znajdują się w nim obce objekty, w razie potrzeby oczyść lub wymień.	X			X			
Wymień filtr powietrza						X	
Sprawdź, czy nie są uszkodzone	X						
Sprawdź śruby mocujące		X					X
Test pracy							X

## Protokół konserwacji i czyszczenia

Typ urządzenia: .....

Numer urządzenia: .....

Interwał przeprowadzania konserwacji i czyszczenia	1	2	3	4	5	6	7	8	9	10	11	12	13	14	15	16
Czyszczenie zbiornika wody																
Sprawdź, czy otwory wlotowe i wylotowe nie są zabrudzone oraz, czy nie znajdują się w nich obce objekty, w razie potrzeby oczyść otwory																
Czyszczenie powierzchni zewnętrznych																
Kontrola wzrokowa stopnia zanieczyszczenia wnętrza urządzenia																
Sprawdź, czy filtr powietrza nie jest zabrudzony oraz, czy nie znajdują się w nim obce objekty, w razie potrzeby oczyść lub wymień.																
Wymień filtr powietrza																
Sprawdź, czy nie są uszkodzone																
Sprawdź śruby mocujące																
Test pracy																

1. Data: .....	2. Data: .....	3. Data: .....	4. Data: .....
Podpis: .....	Podpis: .....	Podpis: .....	Podpis: .....
5. Data: .....	6. Data: .....	7. Data: .....	8. Data: .....
Podpis: .....	Podpis: .....	Podpis: .....	Podpis: .....
9. Data: .....	10. Data: .....	11. Data: .....	12. Data: .....
Podpis: .....	Podpis: .....	Podpis: .....	Podpis: .....
13. Data: .....	14. Data: .....	15. Data: .....	16. Data: .....
Podpis: .....	Podpis: .....	Podpis: .....	Podpis: .....

## Czynności przed rozpoczęciem konserwacji



### Ostrzeżenie przed napięciem elektrycznym

Nie dotykaj wtyczki sieciowej wilgotnymi lub mokrymi rękami.

- Wyłącz urządzenie.
- Odłączaj urządzenie pociągając za wtyczkę zasilania.



### Ostrzeżenie przed napięciem elektrycznym

**Czynności, wymagające otwarcia obudowy, mogą być przeprowadzane wyłącznie przez autoryzowany serwis lub przez firmę Trotec.**

## Znaki bezpieczeństwa i etykiety znajdujące się na urządzeniu

Regularnie kontroluj znaki bezpieczeństwa i etykiety znajdujące się na urządzeniu. Wymieniaj nieczytelne znaki bezpieczeństwa na nowe!

## Czyszczenie obudowy

Czyść obudowę za pomocą wilgotnego, miękkiego i niepostrzępionego kawałka tkaniny. Zwróć uwagę, aby do wnętrza obudowy nie przedostała się wilgoć. Nie dopuszczaj do zawilgocenia elementów elektrycznych. Do nawilżenia tkaniny nie stosuj agresywnych środków czyszczących jak np. rozpylacze czyszczące, rozpuszczalniki, środki zawierające alkohol lub środki szorujące.

## Czyszczenie zbiornika wody

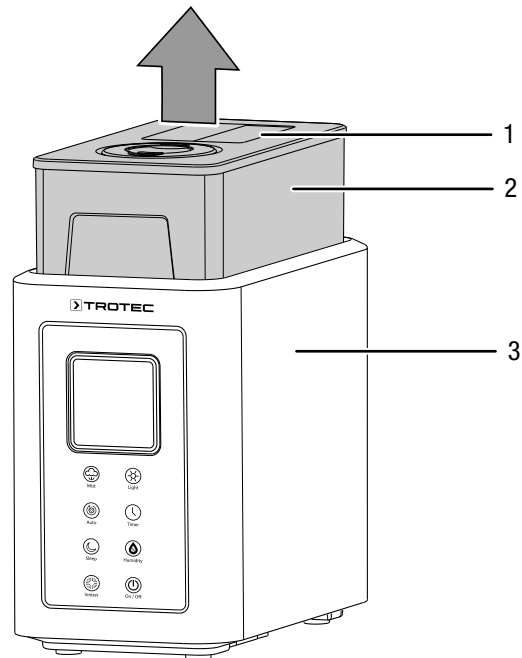


### Informacja

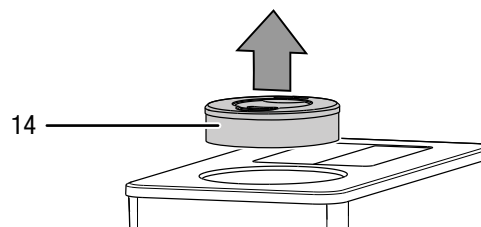
Użyj wkładu SecoSan® Stick firmy Trotec w celu wyeliminowania zarazek znajdujących się w wodzie. Wkład SecoSan® Stick zawiera jony srebra i zapobiega rozrostowi zarazków. Dzięki specjalnej, antybakteryjnej, aktywnej powierzchni, jony srebra są uwalniane bezpośrednio do bakterii i zarazków, które znajdują się w bezpośrednim sąsiedztwie. Skutecznie zapobiega to rozwojowi zarazków przy jednoczesnym utrzymaniu czystości wody. Dozowanie wkładu SecoSan® odbywa się samoczynnie.

W przypadku aktywnego użytkowania, zbiornik na wodę powinien być czyszczony co 3 dni. Do czyszczenia i odkamieniania używaj octu spożywczego. Uwzględnij instrukcje dostarczone przez producenta i ostrzeżenia dotyczące zagrożeń związanych z odkamieniaczem. Zbiornik wody należy opróżnić przed okresem dłuższego składowania lub dłuższej przerwy w eksploatacji.

1. Wymyj zbiornik wody (2) z urządzenia podnosząc go za uchwyt transportowy (1). Pamiętaj, że w dolnej części (3) może znajdować się resztkę wody, jeżeli urządzenie było uprzednio eksploatowane.

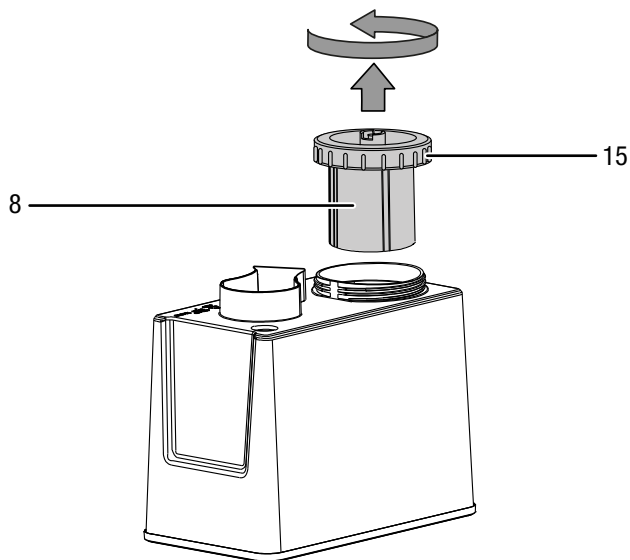


2. Zdejmij dyszę rozpylacza (14) z urządzenia.



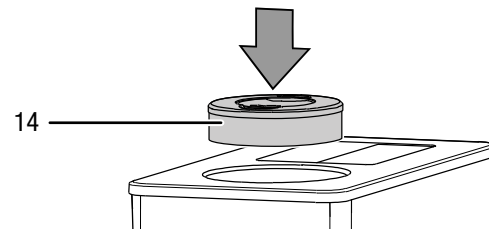
3. Obróć zbiornik wody.

4. Odkręć pokrywę (15) zbiornika wody (2).

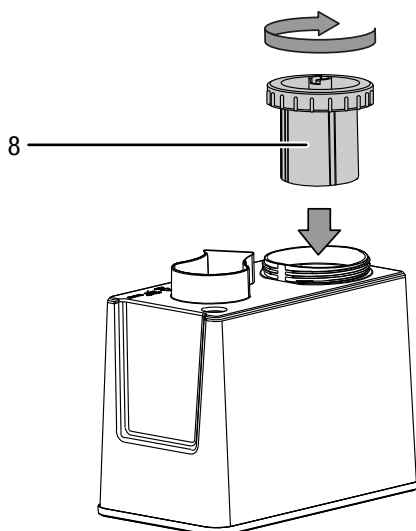
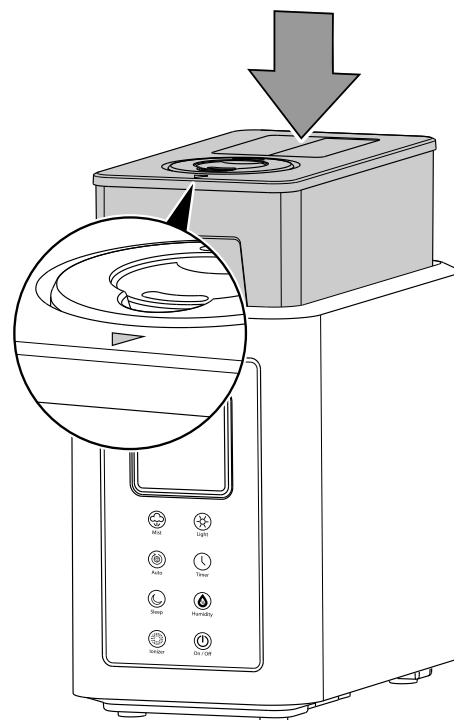


5. Opróżnij resztki wody ze zbiornika wody.  
 6. Wyjmij wkład SecoSan® Stick ze zbiornika wody (1).  
 7. Gruntownie przepłucz zbiornik wody oraz wkład SecoSan® Stick za pomocą czystej wody.  
 8. Oczekaj do wyschnięcia zbiornika wody.  
 9. Oczyszczyć wnętrze dolnej części urządzenia oraz dyszę rozpylacza za pomocą octu spożywczego (środku do odkamieniania) i następnie wytrzyj elementy za pomocą wolnej od włókien tkaniny.  
 Czyszczenie membrany rozpylacza przeprowadź zgodnie z rozdziałem „Czyszczenie membrany rozpylacza”.  
 10. Włóż wkład SecoSan® do zbiornika wody (1).  
 11. Napełnij zbiornik wody świeżą wodą pitną.  
 12. W razie potrzeby nakręć wkład filtra ze zmiękczaczem wody (8) na pokrywę (15).  
 13. Ponownie nakręć pokrywę (15) na zbiornik wody (2).

14. Ponownie załóż dyszę rozpylacza (14) na zbiornik wody (2).



15. Ponownie zamontuj zbiornik wody (2) do urządzenia. Zwróć uwagę, czy strzałka znacznika jest ustawiona do przodu. Pamiętaj, że bezpośrednio po założeniu zbiornika wody, woda natychmiast przeleje się do wnętrza urządzenia.

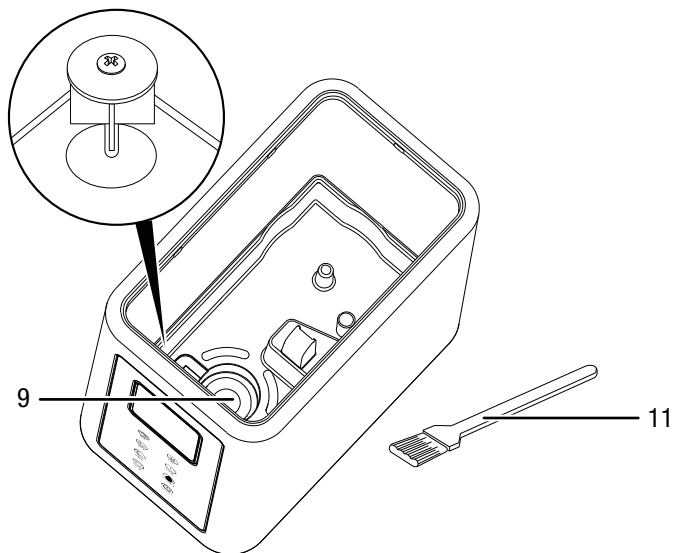


### Czyszczenie membrany rozpylacza

Z upływem czasu i w zależności od twardości stosowanej wody pitnej, może dojść do tworzenia się osadów na membranie rozpylacza. Może to powodować zmniejszenie skuteczności rozpylania. Z tego powodu konieczne jest regularne czyszczenie membrany.

W tym celu wykonaj następujące czynności:

1. Wyjmij zbiornik wody (2) i dyszę rozpylacza (14) w sposób opisany w punkcie *Czyszczenie zbiornika wody*.
2. W razie potrzeby usuń resztki wody z wnętrza urządzenia.
3. Pokryj membranę (9) octem spożywczym (środkiem odkamieniającym).
4. Pozwól na działanie odkamieniacza przez ok. 2 do 5 minut.
5. Ostrożnie usuń osady z membrany (9) za pomocą pędzla (11).



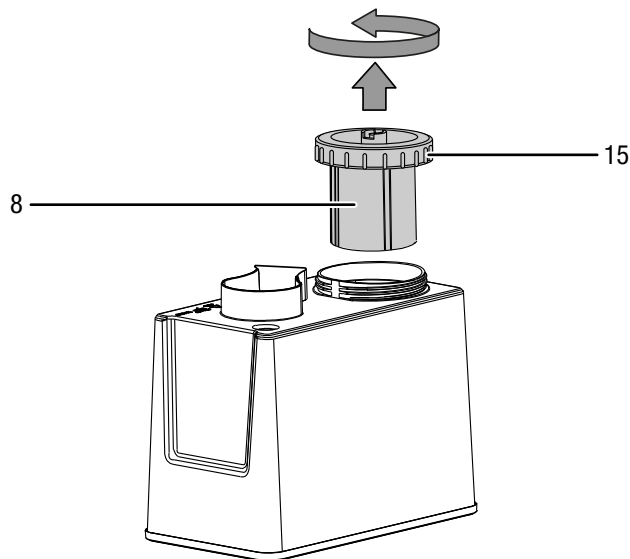
6. Wypłucz wnętrze urządzenia do czysta za pomocą czystej wody.
7. Ponownie załóż zbiornik wody (2) i dyszę rozpylacza (14) zgodnie z opisem zamieszczonym w punkcie *Czyszczenie zbiornika wody*.

### Przygotowanie zmiękczacza wody

W zależności od twardości wody, poziom zmiękczacza wody musi być uzupełniany ok. jeden raz w miesiącu.

W tym celu wykonaj następujące czynności:

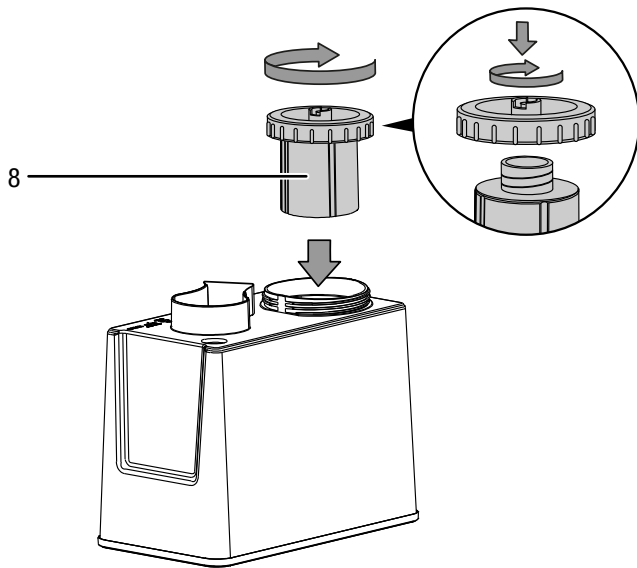
1. Wyjmij zbiornik wody (2) i dyszę rozpylacza (14) w sposób opisany w punkcie *Czyszczenie zbiornika wody*.
2. Odkręć pokrywę (15) zbiornika wody (2).



3. Odkręć wkład filtra (8) od pokrywy (15).
4. Przygotuj zbiornik z nasyconym roztworem soli kuchennej.
5. Włóż wkład filtra do zbiornika z roztworem soli kuchennej. Sprawdź, czy wkład filtra ze zmiękczaczem wody został całkowicie pokryty roztworem soli kuchennej.
6. Pozostaw wkład filtra w roztworze soli kuchennej przez 24 godziny.
7. Po 24 godzinach wyjmij wkład filtra z roztworu soli kuchennej.
8. Przepłucz wkład filtra czystą wodą.
9. Ponownie nakręć wkład filtra (8) na pokrywę (15).



10. Ponownie nakręć pokrywę (15) na zbiornik wody (2).



11. Ponownie załóż zbiornik wody (2) i dyszę rozpylacza (14) zgodnie z opisem zamieszczonym w punkcie *Czyszczenie zbiornika wody*.

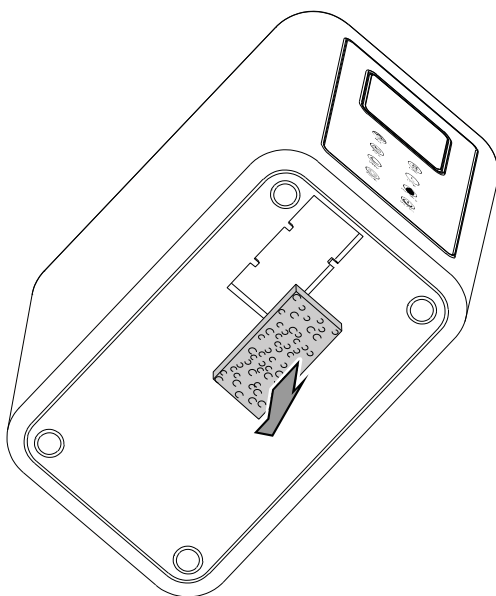
### Czyszczenie filtra powietrza

#### Wskazówka

Sprawdź, czy filtr nie jest zużyty lub uszkodzony. Krawędzie i naroża filtra nie mogą być zniekształcone lub zaokrąglone. Przed ponownym zastosowaniem filtra sprawdź, czy nie jest on uszkodzony lub wilgotny!

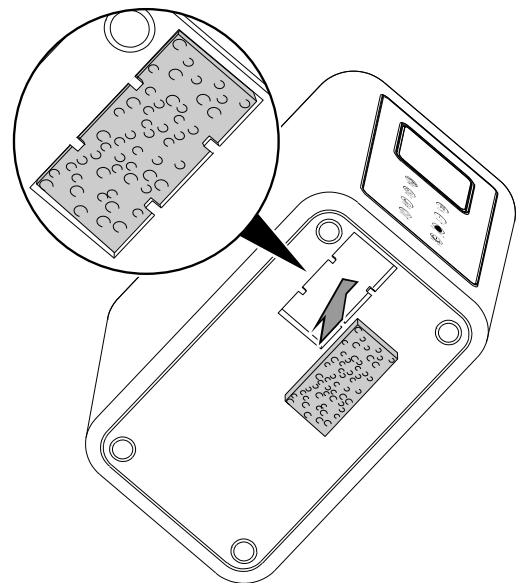
Filtr powietrza musi być czyszczony natychmiast w momencie stwierdzenia jego zabrudzenia. Objawia się to m.in. zmniejszoną mocą (patrz rozdział „Błędy i usterki”).

1. Wyjmij filtr powietrza z urządzenia.



2. Wypłucz filtr ciepłą wodą.

3. Całkowicie osusz filtr. Nie montuj mokrego filtra do urządzenia!
4. Ponownie zamontuj filtr powietrza do urządzenia.



### Czynności po zakończeniu konserwacji

W przypadku ponownego wykorzystania urządzenia:

- Podłącz wtyczkę zasilania urządzenia do gniazda.

W przypadku, gdy urządzenie nie będzie stosowane przez dłuższy czas.

- Zapewnij warunki magazynowania zgodnie z rozdziałem "Magazynowanie".

### Załącznik techniczny

#### Dane techniczne

Parametr	Wartość
<b>Model</b>	<b>B 5 E</b>
Wydajność nawilżania	300 ml/h
Czas pracy	13 godz.
Pobór mocy	25 W
Przyłącze sieciowe	220 V – 240 V / 50 – 60 Hz
Nominalny pobór prądu	0,1 A
Typ wtyczki	CEE 7/16
Długość przewodu	1,5 m
Poziom ciśnienia akustycznego (w odległości 1 m):	37 dB (A)
Objętość zbiornika wody	4 l
Masa	3 kg
Wymiary (Długość x Szerokość x Wysokość)	285 x 175 x 290 (mm)

Trotec GmbH

Grebener Str. 7  
D-52525 Heinsberg

☎ +49 2452 962-400

☎ +49 2452 962-200

✉ [info@trotec.com](mailto:info@trotec.com)

[www.trotec.com](http://www.trotec.com)