

B 6 E

PL

INSTRUKCJA OBSŁUGI
NAWILŻACZ POWIETRZA



 **TROTEC**

Spis treści

Wskazówki dotyczące instrukcji obsługi	2
Bezpieczeństwo	2
Informacje dotyczące urządzenia	5
Transport i składowanie	6
Montaż i instalacja	6
Obsługa	9
Wyposażenie dodatkowe na zamówienie	11
Błędy i usterki	11
Konserwacja	13
Załącznik techniczny	18
Utylizacja	18

Wskazówki dotyczące instrukcji obsługi

Symbole



Ostrzeżenie przed napięciem elektrycznym

Ten symbol wskazuje na zagrożenie zdrowia i życia osób, wynikające z obecności napięcia elektrycznego.



Ostrzeżenie

To słowo oznacza średnie zagrożenie mogące spowodować poważne obrażenia ciała lub śmierć.



Ostrożnie

To słowo oznacza niskie zagrożenie mogące spowodować lekkie lub średnie obrażenia ciała.

Wskazówka

To słowo oznacza ważne informacje (np. możliwe szkody materialne), nie wiążące się z zagrożeniem.



Informacja

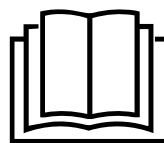
Wskazówki oznaczone tym symbolem są pomocne w szybkim i bezpiecznym wykonaniu czynności roboczych.



Zastosuj się do treści instrukcji obsługi

Wskazówki oznaczone tym symbolem przypominają o konieczności zapoznania się z treścią instrukcji obsługi.

Aktualna wersja instrukcji obsługi oraz odpowiednie deklaracje zgodności z prawem UE dostępne są pod następującym adresem internetowym:



B 6 E



<https://hub.trotec.com/?id=41496>

Bezpieczeństwo

Przed uruchomieniem urządzenia zapoznaj się z treścią instrukcji obsługi i przechowuj ją w pobliżu miejsca pracy urządzenia!



Ostrzeżenie

Przeczytaj wszystkie wskazówki dotyczące bezpieczeństwa i zalecenia.

Niezastosowanie się do treści wskazówek dotyczących bezpieczeństwa i zaleceń może spowodować porażenie elektryczne, pożar oraz/lub poważne obrażenia ciała.

Przechowuj wszystkie wskazówki dotyczące bezpieczeństwa i zalecenia w celu ich wykorzystania w przyszłości.

Urządzenie może być obsługiwane przez dzieci od 8 roku życia oraz osoby o obniżonych zdolnościach fizycznych, sensorycznych lub mentalnych lub osoby nieposiadające odpowiedniego doświadczenia i wiedzy, pod warunkiem zapewnienia nadzoru lub przeszkolenia dotyczącego bezpiecznego wykorzystania urządzenia oraz pod warunkiem zrozumienia przez te osoby zagrożeń wynikających z eksploatacji.

Urządzenie nie może być wykorzystywane przez dzieci do zabawy. Czyszczenie i konserwacja nie może być wykonywana przez dzieci pozbawione nadzoru.

- Eksploatacja i ustawianie urządzenia w pomieszczeniach lub obszarach, w których panuje zagrożenie pożarowe jest zabroniona.
- Nie eksploatuj urządzenia w pomieszczeniach, w których panuje agresywna atmosfera.
- Ustaw urządzenie pionowo na stabilnym podłożu.
- Nie kieruj na urządzenie bezpośredniego strumienia wody.
- Napełniaj urządzenie wyłącznie świeżą wodą pitną.
- Nigdy nie wkładaj do urządzenia innych przedmiotów lub części ciała.
- W trakcie pracy urządzenia nie przykrywaj ani nie przesuвай go.
- Nigdy nie siadaj na urządzeniu.

- Urządzenie nie jest zabawką. Utrzymuj dzieci i zwierzęta z dala od urządzenia. Nie eksploatuj urządzenia bez nadzoru.
- Upewnij się, że wszystkie zewnętrzne przewody elektryczne urządzenia są zabezpieczone przez uszkodzeniami (np. przez zwierzęta). W żadnym wypadku nie eksploatuj urządzenia z uszkodzonym przewodem lub przyłączem sieciowym!
- Przyłącze prądowe musi odpowiadać parametrom zawartym w rozdziale Dane techniczne.
- Włącz wtyczkę do gniazda zasilania z zabezpieczeniem.
- Dobierz przedłużacz uwzględniając moc urządzenia, konieczną długość oraz przeznaczenie urządzenia. Całkowicie rozwiń przedłużacz. Unikaj przeciążenia elektrycznego.
- Przed rozpoczęciem przeprowadzania czynności konserwacyjnych lub napraw urządzenia wyciągnij wtyczkę zasilania z gniazda.
- Gdy urządzenie nie jest eksploatowane, wyłącz je i wyciągnij wtyczkę zasilającą z gniazda.
- W przypadku stwierdzenia uszkodzenia wtyczek lub przewodów, w żadnym wypadku nie eksploatuj urządzenia.
W przypadku uszkodzenia przewodu zasilania urządzenia, w celu uniknięcia zagrożenia, naprawa może być wykonana wyłącznie przez producenta lub serwis producenta albo wykwalifikowanego pracownika. Uszkodzone przewody elektryczne stanowią poważne zagrożenie dla zdrowia!
- Upewnij się, że wlot i wylot powietrza są drożne.
- Upewnij się, że wlot powietrza nie jest zanieczyszczony lub niedrożny luźnymi obiektami.
- Nie zdejmuj znaków bezpieczeństwa, naklejek lub etykiet. Utrzymuj wszystkie znaki bezpieczeństwa, naklejki oraz etykiety w dobrym stanie.
- Nie eksploatuj urządzenia z opróżnionym zbiornikiem wody.
- Przed napełnieniem zbiornika wody wyłącz urządzenie i wyciągnij wtyczkę zasilającą z gniazda.
- Przewoź urządzenie wyłącznie w pozycji pionowej, po uprzednim opróżnieniu zbiornika wody.
- Przed rozpoczęciem składowania lub transportu całkowicie opróżnij zbiornik. Nie pij wylewanej wody. Zagrożenie zdrowia!
- Pamiętaj, że wysoka wilgotność może sprzyjać rozwojowi organizmów biologicznych w otoczeniu.

- Upewnij się, że przedmioty znajdujące się w pobliżu urządzenia nie są wilgotne lub mokre. W przypadku wystąpienia wilgoci zmniejsz wydatek. Jeżeli zmniejszenie wydatku nie jest możliwe, urządzenie winno być stosowane tylko okresowo. Nie dopuszczaj do zawilgocenia materiałów chłonnych, takich jak dywany, zasłony, draperie czy obrusy.
- Zapewnij wymianę wody w zbiorniku co 3 dni. W przeciwnym razie istnieje ryzyko rozwoju mikroorganizmów w zbiorniku wodnym, które mogą dostać się do powietrza lub wody i stanowić zagrożenie dla zdrowia.

Zastosowanie zgodne z przeznaczeniem

Urządzenie B 6 E może być wykorzystywane wyłącznie jako przenośny nawilżacz i oczyszczacz powietrza wewnątrz pomieszczeń, przy zachowaniu odpowiednich parametrów technicznych.

Zastosowanie zgodne z przeznaczeniem to nawilżanie powietrza w:

- pomieszczeniach mieszkalnych,
- magazynach i archiwach,
- księgarniach,
- centralach telefonicznych i pomieszczeniach komputerowych.

Zastosowanie niezgodne z przeznaczeniem

Urządzenie nie jest przystosowane do użytku przemysłowego.

- Nie ustawiaj urządzenia na wilgotnym lub zalanym podłożu.
- Nie kładź na urządzeniu żadnych przedmiotów, np. elementów ubrań.
- Nie eksploatuj urządzenia na zewnątrz pomieszczeń.
- Samodzielne przeróbki urządzenia są zabronione.
- Jakikolwiek inne zastosowanie od opisanego w instrukcji obsługi jest zastosowaniem niezgodnym z przeznaczeniem urządzenia. Niezastosowanie się do treści instrukcji powoduje utratę gwarancji.

Kwalifikacje użytkownika

Użytkownicy korzystający z urządzenia muszą:


- znać ryzyka wynikające z eksploatacji urządzeń elektrycznych w otoczeniu o wysokiej wilgotności powietrza.
- gruntownie zaznajomić się z treścią instrukcji obsługi, w szczególności z rozdziałem Bezpieczeństwo.


Znaki bezpieczeństwa i etykiety znajdujące się na urządzeniu

Wskazówka

Nie zdejmuj znaków bezpieczeństwa, naklejek lub etykiet. Utrzymuj wszystkie znaki bezpieczeństwa, naklejki oraz etykiety w dobrym stanie.

Na urządzeniu zamieszczono następujące znaki bezpieczeństwa i etykiety:

Symbole	Znaczenie
	Symbol na urządzeniu oznacza, że filtr musi być sprawdzany i w razie potrzeby czyszczony przed każdym wykorzystaniem urządzenia. Wymień filtr w przypadku stwierdzenia jego uszkodzenia. Nie montuj mokrego filtra do urządzenia. Odczekaj do wyschnięcia filtra.

Symbole	Znaczenie
	Symbol na urządzeniu oznacza, że zbiornik na wodę musi być czyszczony co 3 dni. Co 3 dni wymieniaj wodę znajdującą się w zbiorniku. Przed oczyszczeniem zbiornika wody, odłącz urządzenie od zasilania elektrycznego.

Inne zagrożenia



Ostrzeżenie przed napięciem elektrycznym

Czynności dotyczące instalacji elektrycznej mogą być przeprowadzane wyłącznie przez autoryzowany zakład elektryczny.



Ostrzeżenie przed napięciem elektrycznym

Przed rozpoczęciem jakichkolwiek napraw urządzenia wyciągnij wtyczkę zasilania elektrycznego z gniazda! Odłączaj urządzenie pociągając za wtyczkę zasilania.



Ostrzeżenie

W przypadku nieprawidłowego zastosowania tego urządzenia może dojść do powstania dodatkowego zagrożenia! Zapewnij odpowiednie przeszkolenie personelu!



Ostrzeżenie

Urządzenia nie są zabawkami i nie mogą być przekazywane dzieciom.



Ostrzeżenie

Niebezpieczeństwo uduszenia!
Nie pozostawiaj materiału opakowaniowego leżącego w beładzie. Może stać on się niebezpieczną zabawką dla dzieci.



Ostrożnie

Przewrócenie urządzenia spowoduje wyciek wody z dolnej części.
Odłącz urządzenie od gniazda elektrycznego w celu uniknięcia uszkodzenia przez pracę na sucho.

Wskazówka

Nie eksploatuj urządzenia bez założonego filtra wlotu powietrza!
Praca bez filtra spowoduje silne zanieczyszczenia wnętrza urządzenia, obniżenie skuteczności oraz uszkodzenie.

Postępowanie w sytuacji awaryjnej

1. Wyłącz urządzenie.
2. W sytuacji awaryjnej wyciągnij urządzenie z gniazda zasilania: Odłączaj urządzenie pociągając za wtyczkę zasilania.
3. Nie podłączaj uszkodzonego urządzenia do zasilania.

Informacje dotyczące urządzenia

Opis urządzenia

Urządzenie B 6 E jest przeznaczone do nawilżania powietrza, do rozpylania zapachów oraz do oczyszczania powietrza.

Technologia ultradźwiękowa zastosowana została do uzyskania przyjemnego klimatu wewnątrz oraz poprawy jakości powietrza.

Zintegrowany zbiornik i rozpylacz olejku zapachowego pozwala na optymalne rozprowadzenie wybranego zapachu

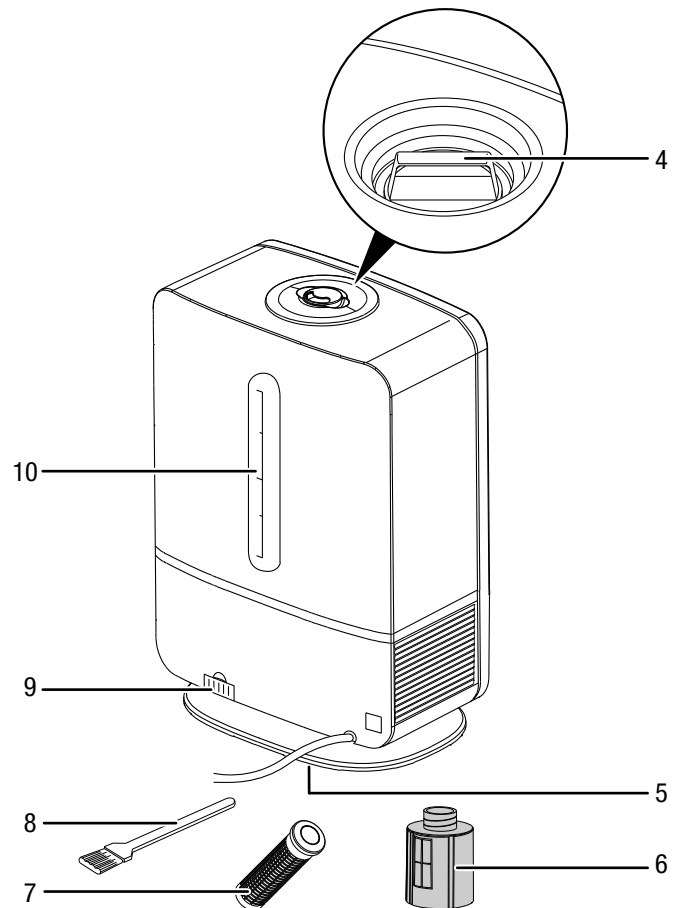
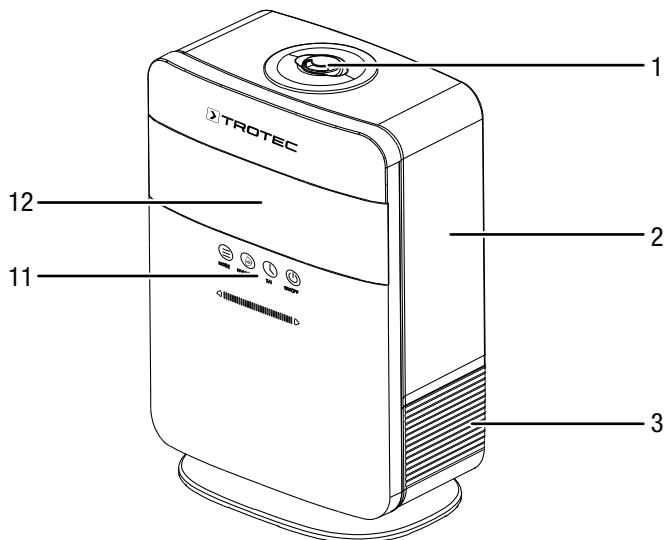
Dołączana funkcja jonizacji służy do usuwania substancji niebezpiecznych i zapachów w powietrza

Urządzenie jest wyposażone w tryb automatyczny oraz w tryb nocny. Dodatkowo możliwe jest zaprogramowanie timera służącego do automatycznego wyłączenia po 1 do 12 godzin.

Pojemność zbiornika wody pozwala na pracę przez 16 godzin.

Po opróżnieniu zbiornika urządzenie wyłącza się automatycznie.

Widok urządzenia



Nr	Oznaczenie
1	Dysza rozpylacza
2	Pojemnik wody
3	Dolna część
4	Uchwyt transportowy zbiornika wody
5	Filtr węglowy
6	Wkład filtra ze zmiękczacem wody
7	Wkład SecoSan® Stick 10 (opcjonalne wyposażenie dodatkowe)
8	Pęseta
9	Zbiornik olejku zapachowego z gąbką
10	Wskaźnik napełnienia zbiornika wody
11	Panel sterowania
12	Wyświetlacz

Transport i składowanie

Wskazówka

Nieprawidłowe składowanie lub transportowanie urządzenia może spowodować jego uszkodzenie. Zastosuj się do informacji dotyczących transportu oraz składowania urządzenia.

Transport

Każdorazowo **przed** transportem:

- Wyłącz urządzenie.
- Odłączaj urządzenie pociągając za wtyczkę zasilania.
- Opróżnij zbiornik wody.
- Nie ciągnij urządzenia za przewód zasilania.
- Sprawdź, czy górna część jest prawidłowo zamontowana na dolnej części.
- Podnoś urządzenie za dolną część.

Po każdorazowym transportowaniu urządzenia zastosuj się do następujących wskazówek:

- Ustaw urządzenie w pozycji pionowej.

Magazynowanie

Przed każdorazowym rozpoczęciem składowania zastosuj się do następujących wskazówek:

- Odłączaj urządzenie pociągając za wtyczkę zasilania.
- Opróżnij zbiornik wody.
- Opróżnij dolną część urządzenia.
- Wytrzyj wszystkie elementy urządzenia za pomocą tkaniny do sucha.
- Oczyszcz urządzenie zgodnie z treścią rozdziału Konserwacja.

W przypadku niewykorzystania urządzenia zastosuj się do następujących zaleceń dotyczących warunków składowania:

- chroń przed wilgocią, mrozem i upałem,
- magazynuj urządzenie w pozycji pionowej, w miejscu wolnym od kurzu lub bezpośredniego nasłonecznienia,
- w razie potrzeby osłoń urządzenie przed kurzem stosując odpowiednie opakowanie,
- w celu uniknięcia uszkodzeń, nie ustawiaj na urządzeniu innych urządzeń lub przedmiotów.

Montaż i instalacja

Zakres dostawy

- 1 x Urządzenie
- 1 x Odkamieniacz wody
- 1 x Pędzel
- 1 x Instrukcja obsługi

Wypakowanie urządzenia

1. Otwórz karton i wyjmij urządzenie.
2. Całkowicie uwolnij urządzenie z opakowania.
3. Całkowicie rozwiń przewód zasilania. Zwróć uwagę, czy przewód nie jest uszkodzony oraz unikaj jego uszkodzenia w trakcie odwijania.

Uruchomienie

- Przed ponownym uruchomieniem urządzenia sprawdź stan przewodu zasilającego. W przypadku jakichkolwiek niejasności dotyczących jego stanu zalecamy skontaktowanie się z serwisem.
- Ustaw urządzenie pionowo na stabilnym podłożu.
- Szczególnie w przypadku ustawienia urządzenia na środku pomieszczenia, unikaj takiego ułożenia przewodu zasilającego lub przedłużacza, które może spowodować zagrożenie przewróceniem się. Zastosuj maskownice i mostki kablowe.
- Sprawdź, czy zastosowane przedłużacze są całkowicie rozwinięte.
- Zachowaj ostrożność, aby w bezpośrednim otoczeniu dyszy nie znajdowały się żadne przedmioty wrażliwe na działanie wilgoci, ponieważ w pobliżu dyszy może dojść do wytrącania się kondensatu wody.

Napełnianie zbiornika paliwa

Zbiornik wody winien zostać napełniony wodą przed pierwszym uruchomieniem lub w przypadku włączenia się wskaźnika braku wody *lacking water*(16).

Wskazówka

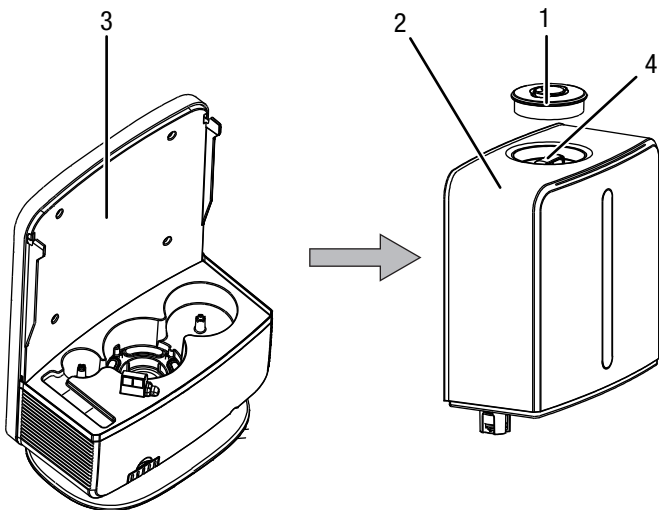
Napełniaj urządzenie wyłącznie świeżą wodą pitną. Temperatura wody nie może przekraczać 40 °C. Olejek zapachowy lub inne dodatki mogą uszkodzić tworzywo sztuczne oraz membranę rozpylacza.



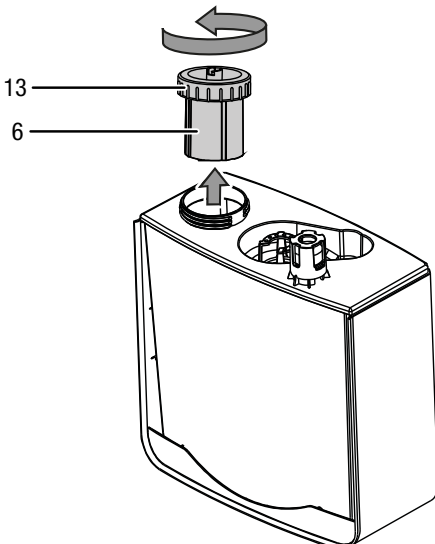
Informacja

W miarę możliwości wodę wymieniaj co 3 dni w celu uniknięcia wzrostu bakterii.

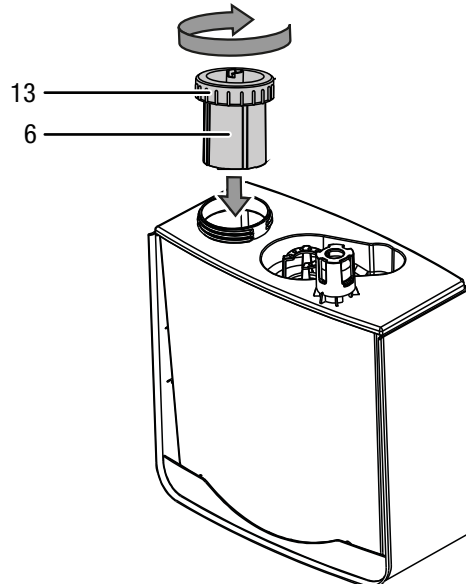
1. Zdejmij dyszę rozpylacza (1) z urządzenia.
2. Wymyj zbiornik wody (2) z urządzenia podnosząc go za uchwyt transportowy (4). Pamiętaj, że w dolnej części (3) może znajdować się resztkę wody, jeżeli urządzenie było uprzednio eksploatowane.



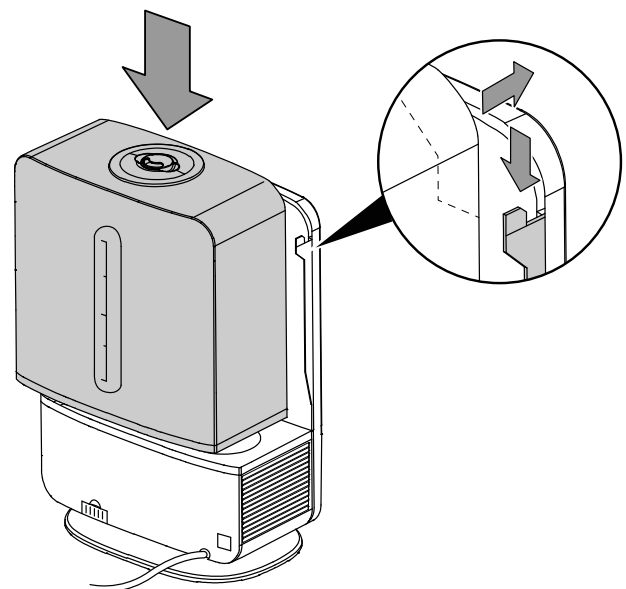
3. Obróć zbiornik wody. Otwór w uchwycie transportowym nie jest przystosowany do napełniania zbiornika! To wylot mgły wodnej.
4. Odkręć korek wlewu paliwa (13).



5. Napełnij zbiornik świeżą wodą pitną (ok. 5 l, temperatura poniżej 40 °C).
6. Zamontuj wkład SecoSan® (wyposażenie dodatkowe) (7) do zbiornika wody (1).
7. Ponownie nakręć pokrywę (13) na zbiornik wody (2).



8. Ponownie zamontuj zbiornik wody (2) do urządzenia.
 - ⇒ Zwróć uwagę na prawidłowy montaż zbiornika wody w prowadnicy.
 - ⇒ Pamiętaj, że bezpośrednio po założeniu zbiornika wody, woda natychmiast przeleje się do dolnej części urządzenia.



9. Ponownie załóż dyszę rozpylacza (1) na zbiornik wody (2).

Opcja zapachowa

Urządzenie umożliwia także na rozpylanie zapachu w trakcie pracy.

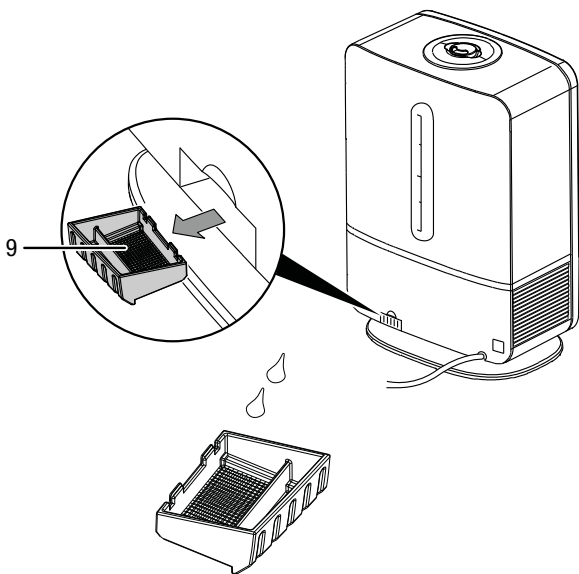
Wskazówka

W żadnym wypadku nie wlewaj olejku zapachowego bezpośrednio do zbiornika olejku, do zbiornika wody lub na membranę ultradźwiękową. Bezpośredni kontakt olejku zapachowego z elementami wykonanymi z tworzywa sztucznego lub innymi komponentami urządzenia może spowodować ich uszkodzenie.

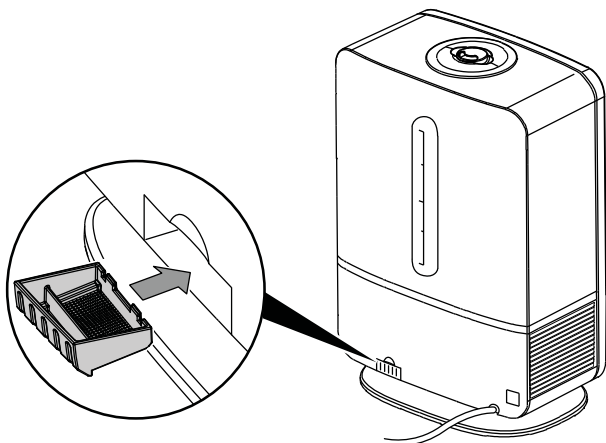
Zaleca się stosowanie dostępnych w handlu olejków zapachowych. W celu wykorzystania opcji zapachowej wykonaj następujące czynności:

- ✓ Urządzenie jest wyłączone i przewód sieciowy jest odłączony od zasilania.

1. Wyjmij zbiornik olejku zapachowego (9) z urządzenia.



2. Wprowadź 2 do 3 kropel olejku zapachowego na gąbkę w zbiorniku olejku zapachowego (9).



3. Wsuń zbiornik olejku zapachowego (9) ponownie do urządzenia.

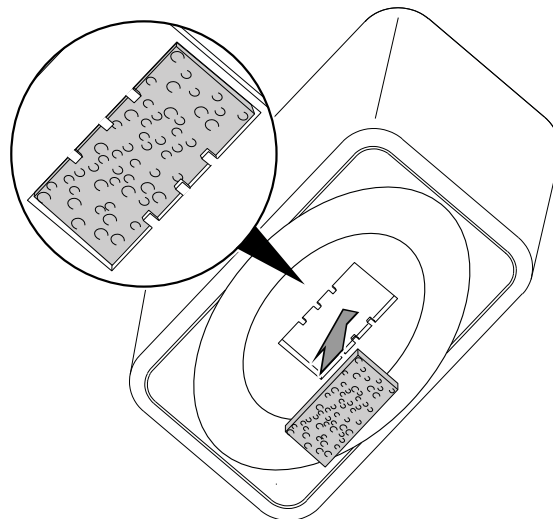
Montaż filtra powietrza

Wskazówka

Nie eksploatuj urządzenia bez założonego filtra wlotu powietrza!

Praca bez filtra spowoduje silne zanieczyszczenia wnętrza urządzenia, obniżenie skuteczności oraz uszkodzenie.

- Przed włączeniem sprawdź, czy filtr powietrza został zainstalowany.



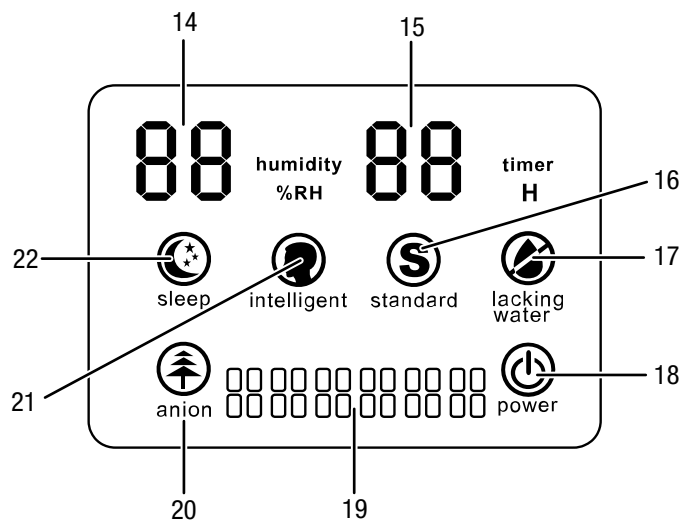
Podłączanie przewodu

- Włącz wtyczkę do gniazda zasilania z zabezpieczeniem.
- Kontrolka pracy *power* (18) włączy się i pojawi się dźwięk potwierdzenia.

Obsługa

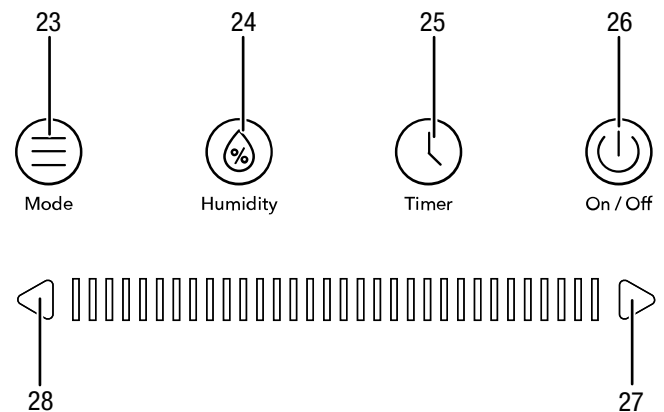
- Unikaj pozostawiania otwartych drzwi i okien.

Wyświetlacz



Nr	Oznaczenie	Opis
14	Wskaźnik segmentowy wilgotności powietrza w pomieszczeniu	Wskazanie aktualnego poziomu względnej wilgotności powietrza w pomieszczeniu. Wskazuje względną wilgotność powietrza w pomieszczeniu w trakcie jej ustawiania
15	Wskaźnik segmentowy godzin	Wskazuje liczbę godzin w trakcie programowania programatora czasowego Timer
16	Wskaźnik <i>standard</i>	Włączenie sygnalizuje aktywność trybu nawilżania
17	Wskaźnik braku wody <i>lacking water</i>	Jego włączenie oznacza całkowite opróżnienie lub nieprawidłowe zamocowanie zbiornika wody
18	Wskaźnik zasilania <i>power</i>	Włączone po podłączeniu wtyczki zasilania Włączone w trakcie pracy
19	Wskazanie intensywność rozpylania	Wskazuje wybrane ustawienie intensywności rozpylania
20	Wskazanie <i>anion</i>	Włączone przy aktywnej jonizacji
21	Wskazanie <i>intelligent</i>	Włączone przy aktywnym trybie automatycznym
22	Wskazanie <i>sleep</i>	Świecenie symbolizuje włączenie trybu nocnego

Elementy sterowania



Nr	Oznaczenie	Opis
23	Przycisk <i>Tryb</i>	Ustawianie trybów pracy urządzenia: <i>Standard</i> = ręczne nawilżanie <i>Intelligent</i> = tryb automatyczny <i>Sleep</i> = tryb nocny
24	Przycisk wilgotności <i>Humidity</i>	Ustawianie względnej wilgotności powietrza w pomieszczeniu
25	Przycisk programatora czasowego <i>Timer</i>	Włączanie i wyłączanie funkcji Timera
26	Przycisk włączenia <i>On/Off</i>	Włącznik/wyłącznik: Służy do włączania lub wyłączania urządzenia.
27	Przycisk ze strzałką w prawo	Zwiększenie intensywności rozpylania
28	Przycisk ze strzałką w lewo	Zmniejszenie intensywności rozpylania

Włączanie urządzenia

- Sprawdź, czy zbiornik wody jest napełniony wodą pitną.
- Sprawdź, czy obudowa urządzenia nie jest wilgotna lub mokra. W przeciwnym wypadku wytrzyj urządzenie do sucha.
- Naciśnij przycisk zasilania *On/Off* (26).
⇒ Urządzenie rozpoczyna nawilżanie. Drobną mgłą wodna wydobywa się z dyszy mgły (1).
- Dysza rozpylacza (1) może zostać obrócona o 360° w celu odpowiedniego ustawienia kierunku strumienia mgły.

Regulacja intensywności nawilżania powietrza

Wilgotność powietrza w pomieszczeniu może zostać ustawiona na poziomie 40 %, 50 %, 60 %, 70 %, 80 % lub *OL* (ciągłe nawilżanie niezależne od wilgotności w pomieszczeniu).

Odpowiednia wilgotność powietrza w pomieszczeniu może zostać ustawiona w trybie Ręczne nawilżanie.

1. Naciskaj przycisk *Humidity*(24) aż do pojawienia się na wyświetlaczu odpowiedniej wartości wilgotności.
 - ⇒ Wybrana wartość wilgotności powietrza w pomieszczeniu będzie przez ok. 5 sekund błyskać na wskaźniku segmentowym (14).
 - ⇒ Następnie na wskaźniku segmentowym (14) ponownie pojawi się aktualna, względna wilgotność powietrza w pomieszczeniu.
 - ⇒ Wybrana względna wilgotność powietrza w pomieszczeniu została ustawiona.

Ustawianie intensywności rozpylania

Intensywność rozpylania może być uruchomiona w każdym trybie pracy. Domyślnym ustawieniem jest stopień 3.

Intensywność rozpylania może być ustawiona w jednym z 6 stopni, przy czym stopień 1 oznacza najniższą intensywność, stopień 6 odpowiednio najwyższą intensywność rozpylania.

1. Naciśnij przyciski ze strzałkami (27, 28) w celu ustawienia odpowiedniej intensywności rozpylania.
 - ⇒ Aktualna intensywność rozpylania będzie widoczna na wyświetlaczu intensywności rozpylania (19).
 - ⇒ Odpowiednia intensywność rozpylania została ustawiona.

Ustawianie trybu roboczego

Możliwe jest wykorzystanie następujących trybów pracy:

- Ręczne nawilżanie (wskazanie *standard*, 16)
 - Tryb automatyczny (wskazanie *intelligent*, 21)
 - Tryb nocny (wskazanie *sleep*, 22)
1. Naciśnij przycisk trybu pracy *Mode* (23) w celu wybrania zadanego trybu pracy.
 - ⇒ Na wyświetlaczu pojawi się odpowiedni symbol.

Ręczne nawilżanie

Ten tryb pracy uruchamia się domyślnie po włączeniu urządzenia. Na wyświetlaczu pojawią się aktualna wilgotność powietrza w pomieszczeniu oraz intensywność rozpylania.

Ten tryb pracy pozwala na zmianę względnej wilgotności powietrza w pomieszczeniu w dowolnym momencie. Możliwy jest wybór poziomu ustawienia 40 %, 50 %, 60 %, 70 %, 80 % lub *OL* (ciągłe nawilżanie niezależne od wilgotności w pomieszczeniu).

W tym trybie pracy, zmiana ustawienia wilgotności powietrza w pomieszczeniu możliwa jest w dowolnej chwili.

- Jeżeli panująca w pomieszczeniu, względna wilgotność powietrza jest niższa niż wymagana, urządzenie rozpocznie nawilżanie z ustawioną intensywnością rozpylania.
- Jeżeli panująca w pomieszczeniu, względna wilgotność powietrza jest wyższa niż wymagana, urządzenie uruchomi 1 stopień intensywności nawilżania.
- W przypadku ustawienia *OL*, urządzenie rozpocznie nawilżanie z ustawioną intensywnością rozpylania niezależnie od aktualnej, względnej wilgotności powietrza w pomieszczeniu.

Tryb automatyczny

Urządzenie nawilża powietrze ciągle i niezależnie od względnej wilgotności powietrza w pomieszczeniu.

Ten tryb pracy nie pozwala na zmianę względnej wilgotności powietrza w pomieszczeniu.

W tym trybie pracy, zmiana ustawienia wilgotności powietrza w pomieszczeniu możliwa jest w dowolnej chwili.

Urządzenie pracuje w trybie automatycznym z następującymi ustawieniami:

- Jeżeli panująca w pomieszczeniu, względna wilgotność powietrza jest wyższa lub równa niż 60%, urządzenie uruchomi 1 stopień intensywności nawilżania.
- Jeżeli panująca w pomieszczeniu, względna wilgotność powietrza jest wyższa od 40% lecz niższa niż 60%, urządzenie będzie pracować w trybie aktualnej intensywności nawilżania.

Tryb nocny

Urządzenie nawilża powietrze ciągle i niezależnie od względnej wilgotności powietrza w pomieszczeniu.

W trybie nocnym, automatyczne ustawienie Timera to 8 godz.

Ten tryb pracy nie pozwala na zmianę względnej wilgotności powietrza w pomieszczeniu.

W tym trybie pracy, zmiana ustawienia wilgotności powietrza w pomieszczeniu możliwa jest w dowolnej chwili.

Wyświetlacz wyłącza się po ok. 1 min. i włącza się ponownie po naciśnięciu jednego z przycisków.

Urządzenie pracuje w trybie nocnym z następującymi ustawieniami:

- Jeżeli panująca w pomieszczeniu, względna wilgotność powietrza jest wyższa lub równa niż 60%, urządzenie uruchomi 1 stopień intensywności nawilżania.
- Jeżeli panująca w pomieszczeniu, względna wilgotność powietrza będzie wyższa od 40% lecz niższa niż 60%, urządzenie będzie pracować w trybie aktualnej intensywności nawilżania.

Ustawianie Timera

Programowanie Timera umożliwia włączenie lub wyłączenie urządzenia po upływie określonej liczby godzin (do maks. 12).

Timer może zostać zaprogramowany w trybie nawilżania ręcznego i w trybie automatycznym w kroku co 1 godz. (1 do 12 godz.).

Wykonaj następującą procedurę w celu zaprogramowania automatycznego wyłączenia:

1. Naciśnij przycisk programatora czasowego *Timer* (25).
⇒ Na wskaźniku segmentowym (15) błyskać będzie liczba godzin.
2. Naciskaj przycisk programatora *TIMER* (25) aż do pojawienia się na wyświetlaczu odpowiedniej liczby godzin.
3. Odczekaj aż do zaprzestania błyskania liczby godzin.
⇒ Programator czasowy timer został ustawiony na odpowiednią liczbę godzin.
⇒ Na wyświetlaczu ponownie pojawi się aktualna wilgotność powietrza.
⇒ Urządzenie wyłączy się samoczynnie po określonym czasie.

Wskazówka dotycząca automatycznego wyłączenia:

- Naciśnięcie przycisku *On/Off* (26) powoduje wyłączenie funkcji automatycznego wyłączenia.
- Timer zatrzymuje się, gdy włączy się wskazanie opróżnienia zbiornika wody *lacking water* (17). Timer powraca do odliczania po napełnieniu zbiornika wody.

Włączanie lub wyłączanie jonizacji

W razie potrzeby możliwe jest także włączenie jonizacji. Urządzenie wspomaga oczyszczanie powietrza poprzez uwalnianie do niego jonów. Uwolnione jony neutralizują unoszące się w powietrzu pyłki, kurz, wirusy oraz bakterie.

Jonizacja może zostać włączona w dowolnym trybie pracy.

1. Naciśnij przycisk *Timer* (25) przez ok. 5 s. w celu włączenia/wyłączenia jonizacji.
⇒ W trakcie działania jonizacji, na wyświetlacz widoczne jest wskazanie *anion* (20).

Wycofanie z eksploatacji



Ostrzeżenie przed napięciem elektrycznym

Nie dotykaj wtyczki sieciowej wilgotnymi lub mokrymi rękami.

- Wyłącz urządzenie.
- Odłączaj urządzenie pociągając za wtyczkę zasilania.
- Opróżnij zbiornik wody.
- Opróżnij dolną część urządzenia.
- Wytrzyj wszystkie elementy urządzenia za pomocą tkaniny do sucha.
- Oczyszczaj urządzenie zgodnie z treścią rozdziału *Konserwacja*.
- Zapewnij warunki magazynowania zgodnie z rozdziałem *Magazynowanie*.

Wposażenie dodatkowe na zamówienie



Ostrzeżenie

Stosuj wyłącznie wyposażenie oraz urządzenia dodatkowe wyspecyfikowane w instrukcji obsługi. Zastosowanie innych niż zalecane w treści instrukcji obsługi narzędzi może powodować zagrożenie wystąpieniem obrażeń ciała.

Oznaczenie	Numer części
SecoSan® Stick 10	6.100.004.110

Błędy i usterki

Prawidłowość działania urządzenia została wielokrotnie sprawdzona w ramach procesu produkcyjnego. W przypadku występowania usterek przeprowadź czynności kontrolne według poniższej listy.

Urządzenie nie pracuje:

- Sprawdź przyłącze sieciowe.
- Sprawdź, czy wtyczka lub przewód sieciowy nie jest uszkodzony.
- Sprawdź zabezpieczenia elektryczne po stronie zasilania.
- Sprawdź, czy kontrolka zbiornika wody jest włączona. Ew. doszło do opróżnienia zbiornika wody i wymaga on napełnienia.
- Przed ponownym włączeniem urządzenia odczekaj 10 minut. Jeżeli urządzenie nie zacznie pracować, zleć kontrolę techniczną systemu elektrycznego w wykwalifikowanym serwisie lub firmie Trotec.

urządzenie pracuje, lecz efekt rozpylania nie występuje:

- Sprawdź, czy kontrolka zbiornika wody jest włączona. Ew. doszło do opróżnienia zbiornika wody i wymaga on napełnienia.
- Sprawdź zawór w pokrywie zbiornika wody. Zawór musi poruszać się swobodnie. W razie potrzeby oczyść zbiornik wody.
- Sprawdź pływak w dolnej części urządzenia. Pływak musi poruszać się bez żadnych przeszkód.
- Sprawdź, czy filtr powietrza nie jest zanieczyszczony. W razie potrzeby oczyść filtr powietrza.
- Sprawdź ustawienie intensywności rozpylania i zwiększ je w razie potrzeby.
- Sprawdź, czy nie doszło do zanieczyszczenia membrany rozpylacza w dolnej części urządzenia i, w razie potrzeby oczyść ją.

Zbiornik wody jest pełny, lecz urządzenie wskazuje na jego opróżnienie.

- Duża ilość osadów wkładu filtra uniemożliwia przedostawanie się wody ze zbiornika do urządzenia. Zjawisko takie może wystąpić w przypadku dłuższej bezczynności urządzenia. Przepłucz wkład filtra czystą wodą i, w razie potrzeby, ostrożnie oczyść filtr na wkładzie filtra.
- Sprawdź zawór w pokrywie zbiornika wody. Zawór musi poruszać się swobodnie. W razie potrzeby oczyść zbiornik wody.

Występuje wyciek wody:

- Sprawdź, czy urządzenie zostało prawidłowo ustawione.
- Sprawdź poziom wody w dolnej części urządzenia. Ew. poziom wody jest zbyt wysoki i woda wypływa przez otwór przelewowy.
- Sprawdź zawór w pokrywie zbiornika wody. Zawór musi poruszać się swobodnie. W razie potrzeby oczyść zbiornik wody.
- Sprawdź pływak w dolnej części urządzenia. Pływak musi poruszać się bez żadnych przeszkód. Ew. wystąpiło zablokowanie pływaka i woda wypływa przez przelew.
- Sprawdź, czy nie doszło do rozszczelnienia urządzenia.

Dziwny zapach mgły wodnej:

- Urządzenie jest nowe. Wyjmij zbiornik wody i przepłucz go. Pozostaw otwarty zbiornik wody na kilka godzin w celu wywietrzenia.
- Sprawdź zbiornik wody. Ew. zanieczyszczona i zastała woda znajduje się w zbiorniku wody. Przepłucz zbiornik wody i napełnij go czystą wodą.

Tworzenie się kondensatu na urządzeniu:

- Cyrkulacja powietrza w pomieszczeniu nie jest wystarczająca. Zmniejsz intensywność rozpylania i zapewnij lepszą cyrkulację powietrza (np. za pomocą wentylatora).
- Wilgotność powietrza w pomieszczeniu jest relatywnie wysoka. Prawidłowe rozpraszanie się mgły nie jest możliwe i woda skrapla się na urządzeniu. Ew. zmniejsz intensywność nawilżania lub wyłącz urządzenie.

Głośna praca urządzenia, wibracje:

- Sprawdź, czy urządzenie zostało prawidłowo ustawione.

Urządzenie nie pracuje prawidłowo mimo przeprowadzenia wszystkich czynności kontrolnych?

Skontaktuj się z serwisem Dostarcz urządzenie do naprawy w autoryzowanym serwisie firmy Trotec.

Konserwacja

Okresy konserwacyjne

Interwał przeprowadzania konserwacji i czyszczenia	przed każdym uruchomieniem	w razie potrzeby	co 3 dni	co najmniej co 2 tygodnie	co najmniej co 4 tygodnie	co najmniej co 6 miesięcy	co najmniej raz w roku
Czyszczenie zbiornika wody			X				
Sprawdź, czy otwory wlotowe i wylotowe nie są zabrudzone oraz, czy nie znajdują się w nich obce objekty, w razie potrzeby oczyść otwory	X				X		
Czyszczenie powierzchni zewnętrznych		X					X
Kontrola wzrokowa stopnia zanieczyszczenia wnętrza urządzenia		X					X
Sprawdź, czy filtr powietrza nie jest zabrudzony oraz, czy nie znajdują się w nim obce objekty, w razie potrzeby oczyść lub wymień.	X			X			
Wymień filtr powietrza						X	
Sprawdź, czy nie są uszkodzone	X						
Sprawdź śruby mocujące		X					X
Test pracy							X

Protokół konserwacji i czyszczenia

Typ urządzenia:

Numer urządzenia:

Interwał przeprowadzania konserwacji i czyszczenia	1	2	3	4	5	6	7	8	9	10	11	12	13	14	15	16
Czyszczenie zbiornika wody																
Sprawdź, czy otwory wlotowe i wylotowe nie są zabrudzone oraz, czy nie znajdują się w nich obce objekty, w razie potrzeby oczyść otwory																
Czyszczenie powierzchni zewnętrznych																
Kontrola wzrokowa stopnia zanieczyszczenia wnętrza urządzenia																
Sprawdź, czy filtr powietrza nie jest zabrudzony oraz, czy nie znajdują się w nim obce objekty, w razie potrzeby oczyść lub wymień.																
Wymień filtr powietrza																
Sprawdź, czy nie są uszkodzone																
Sprawdź śruby mocujące																
Test pracy																

1. Data:	2. Data:	3. Data:	4. Data:
Podpis:	Podpis:	Podpis:	Podpis:
5. Data:	6. Data:	7. Data:	8. Data:
Podpis:	Podpis:	Podpis:	Podpis:
9. Data:	10. Data:	11. Data:	12. Data:
Podpis:	Podpis:	Podpis:	Podpis:
13. Data:	14. Data:	15. Data:	16. Data:
Podpis:	Podpis:	Podpis:	Podpis:

Czynności przed rozpoczęciem konserwacji



Ostrzeżenie przed napięciem elektrycznym

Nie dotykaj wtyczki sieciowej wilgotnymi lub mokrymi rękami.

- Wyłącz urządzenie.
- Odłączaj urządzenie pociągając za wtyczkę zasilania.



Ostrzeżenie przed napięciem elektrycznym

Czynności, wymagające otwarcia obudowy, mogą być przeprowadzane wyłącznie przez autoryzowany serwis lub przez firmę Trotec.

Znaki bezpieczeństwa i etykiety znajdujące się na urządzeniu

Regularnie kontroluj znaki bezpieczeństwa i etykiety znajdujące się na urządzeniu. Wymieniaj nieczytelne znaki bezpieczeństwa na nowe!

Czyszczenie obudowy

Czyść obudowę za pomocą wilgotnego, miękkiego i niepostrzępionego kawałka tkaniny. Zwróć uwagę, aby do wnętrza obudowy nie przedostała się wilgoć. Nie dopuszczaj do zawilgocenia elementów elektrycznych. Do nawilżenia tkaniny nie stosuj agresywnych środków czyszczących jak np. rozpylacze czyszczące, rozpuszczalniki, środki zawierające alkohol lub środki szorujące.

Czyszczenie zbiornika wody



Informacja

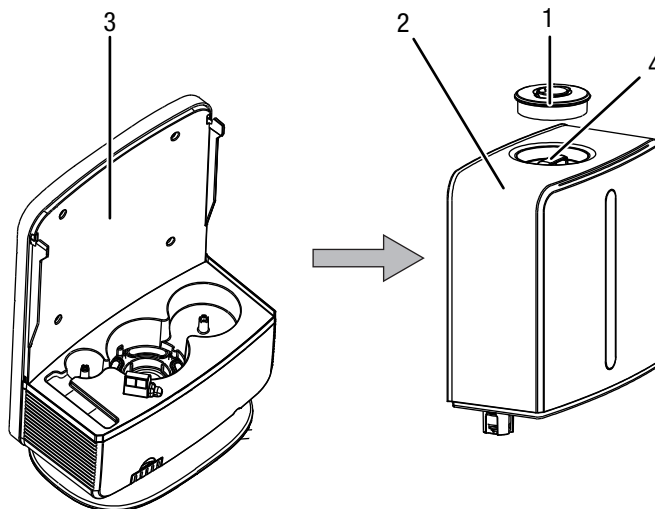
Użyj wkładu SecoSan® Stick firmy Trotec w celu wyeliminowania zarazek znajdujących się w wodzie. Wkład SecoSan® Stick zawiera jony srebra i zapobiega rozrostowi zarazków. Dzięki specjalnej, antybakteryjnej, aktywnej powierzchni, jony srebra są uwalniane bezpośrednio do bakterii i zarazków, które znajdują się w bezpośrednim sąsiedztwie. Skutecznie zapobiega to rozwojowi zarazków przy jednoczesnym utrzymaniu czystości wody. Dozowanie wkładu SecoSan® odbywa się samoczynnie.

W przypadku aktywnego użytkowania, zbiornik na wodę powinien być czyszczony co 3 dni. Do czyszczenia i odkamieniania używaj octu spożywczego. Uwzględnij instrukcje dostarczone przez producenta i ostrzeżenia dotyczące zagrożeń związanych z odkamieniaczem. Zbiornik wody należy opróżnić przed okresem dłuższego składowania lub dłuższej przerwy w eksploatacji.

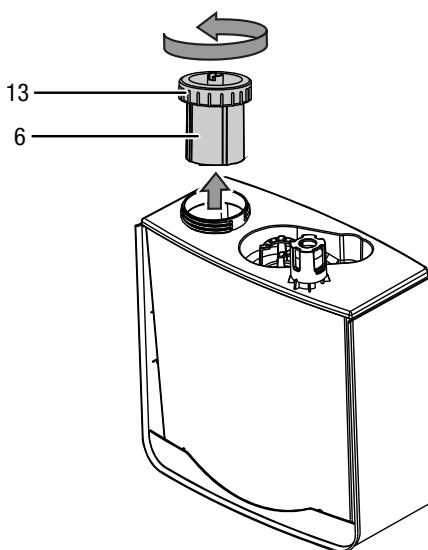
1. Zdejmij dyszę rozpylacza (1) z urządzenia.

2. Wymyj zbiornik wody (2) z urządzenia podnosząc go za uchwyt transportowy (4).

Pamiętaj, że w dolnej części (3) może znajdować się resztką wody, jeżeli urządzenie było uprzednio eksploatowane.

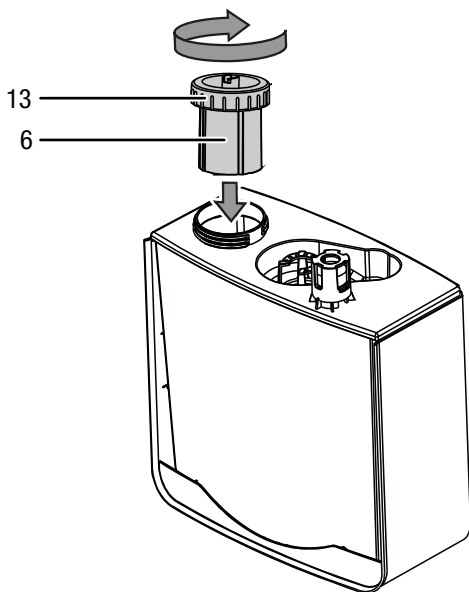


3. Obróć zbiornik wody.
4. Odkręć korek wlewu paliwa (13).

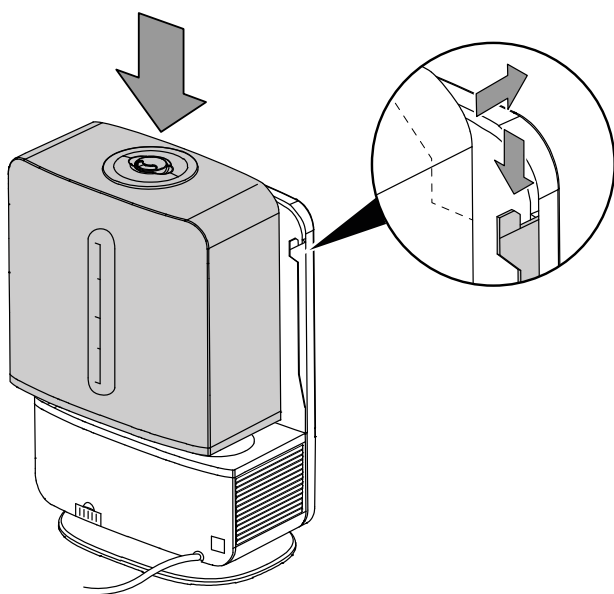


5. Opróżnij resztki wody ze zbiornika wody.
6. Wyjmij wkład SecoSan® Stick ze zbiornika wody (1).
7. Gruntownie przepłucz zbiornik wody oraz wkład SecoSan® Stick za pomocą czystej wody.
8. Odczekaj do wyschnięcia zbiornika wody.
9. Oczyść wnętrze dolnej części urządzenia oraz dyszę rozpylacza za pomocą octu spożywczego (środka do odkamieniania) i następnie wytrzyj elementy za pomocą wolnej od włókien tkaniny. Czyszczenie membrany rozpylacza przeprowadź zgodnie z rozdziałem „Czyszczenie membrany rozpylacza”.
10. Włóż wkład SecoSan® do zbiornika wody (1).
11. Napełnij zbiornik wody świeżą wodą pitną.

12. W razie potrzeby nakręć wkład filtra ze zmiękczaczem wody (6) na pokrywę (13).
13. Ponownie nakręć pokrywę (13) na zbiornik wody (2).



14. Ponownie zamontuj zbiornik wody (2) do urządzenia.
 - ⇒ Zwróć uwagę na prawidłowy montaż zbiornika wody w prowadnicy.
 - ⇒ Pamiętaj, że bezpośrednio po założeniu zbiornika wody, woda natychmiast przeleje się do dolnej części urządzenia.



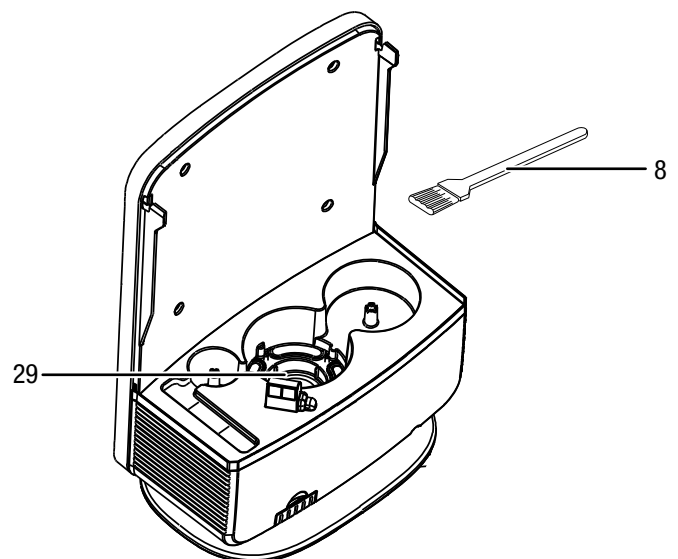
15. Ponownie załóż dyszę rozpylacza (1) na zbiornik wody (2).

Czyszczenie membrany rozpylacza

Z upływem czasu i w zależności od twardości stosowanej wody pitnej, może dojść do tworzenia się osadów na membranie rozpylacza. Może to powodować zmniejszenie skuteczności rozpylania. Z tego powodu konieczne jest regularne czyszczenie membrany.

W tym celu wykonaj następujące czynności:

1. Wyjmij zbiornik wody (2) i dyszę rozpylacza (1) w sposób opisany w punkcie *Czyszczenie zbiornika wody*.
2. W razie potrzeby usuń resztki wody z wnętrza urządzenia.
3. Pokryj membranę (29) octem spożywczym (środkiem odkamieniającym).
4. Pozwól na działanie odkamieniacza przez ok. 2 do 5 minut.
5. Ostrożnie usuń osady z membrany (29) za pomocą pędzla (8).



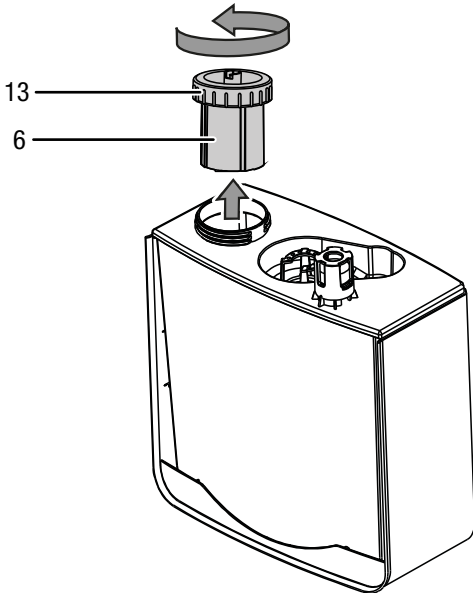
6. Wypłucz wnętrze urządzenia do czysta za pomocą czystej wody.
7. Ponownie załóż zbiornik wody (2) i dyszę rozpylacza (1) zgodnie z opisem zamieszczonym w punkcie *Czyszczenie zbiornika wody*.

Przygotowanie zmiękczacza wody

W zależności od twardości wody, poziom zmiękczacza wody musi być uzupełniany ok. jeden raz w miesiącu.

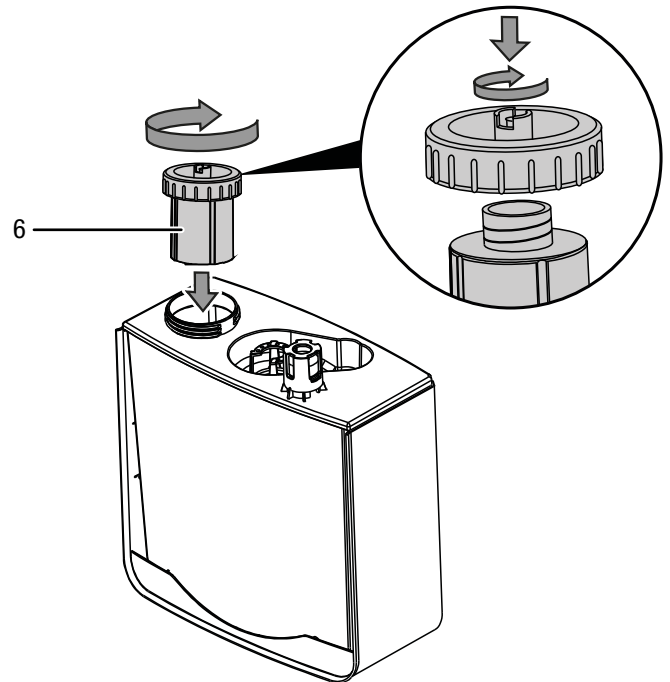
W tym celu wykonaj następujące czynności:

1. Wyjmij zbiornik wody (2) i dyszę rozpylacza (1) w sposób opisany w punkcie *Czyszczenie zbiornika wody*.
2. Odkręć pokrywę (13) zbiornika wody (2).



3. Odkręć wkład filtra (6) od pokrywy (13).
4. Przygotuj zbiornik z nasyconym roztworem soli kuchennej.
5. Włóż wkład filtra do zbiornika z roztworem soli kuchennej. Sprawdź, czy wkład filtra ze zmiękczaczem wody został całkowicie pokryty roztworem soli kuchennej.
6. Pozostaw wkład filtra w roztworze soli kuchennej przez 24 godziny.
7. Po 24 godzinach wyjmij wkład filtra z roztworu soli kuchennej.
8. Przepłucz wkład filtra czystą wodą.
9. Ponownie nakręć wkład filtra (6) na pokrywę (13).

10. Ponownie nakręć pokrywę (13) na zbiornik wody (2).

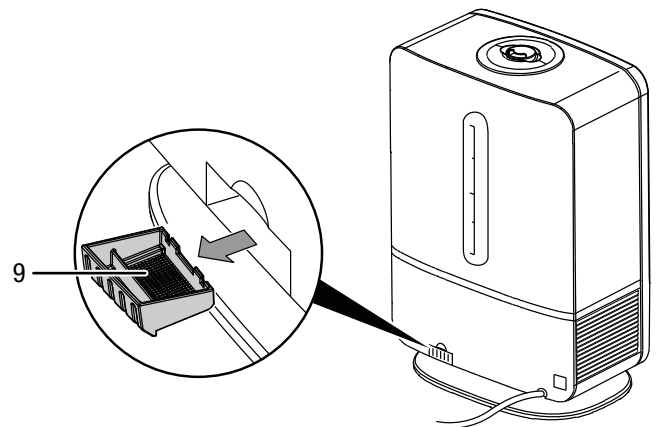


11. Ponownie załóż zbiornik wody (2) i dyszę rozpylacza (1) zgodnie z opisem zamieszczonym w punkcie *Czyszczenie zbiornika wody*.

Czyszczenie zbiornika olejku zapachowego

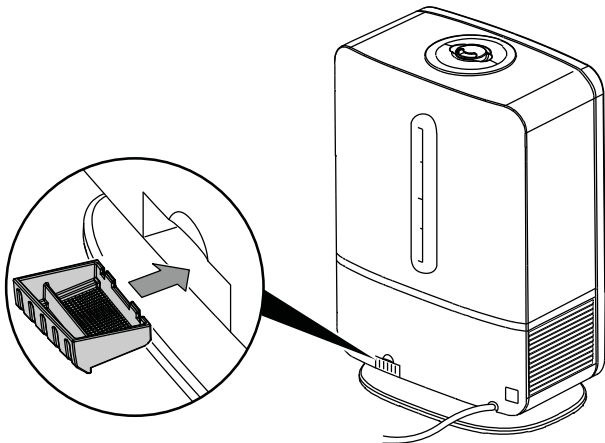
Zbiornik olejku zapachowego winien być poddawany regularnemu czyszczeniu.

1. Wyjmij zbiornik olejku zapachowego (9) z urządzenia.

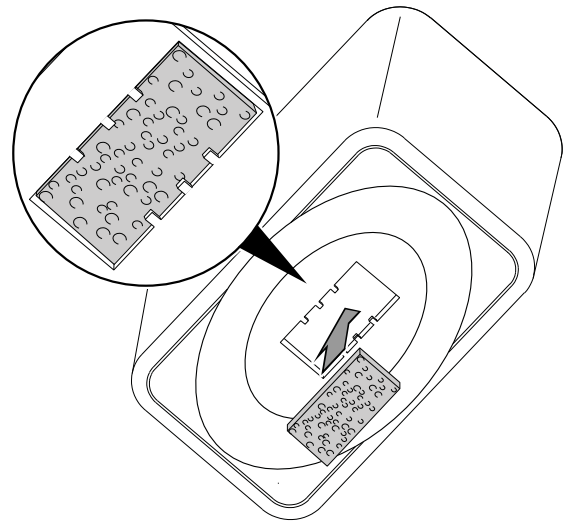


2. Wypłucz zbiornik olejku zapachowego i gąbkę czystą wodą. W razie potrzeby zastosuj środek czyszczący do zbiornika olejku zapachowego.
3. Wytrzyj zbiornik olejku zapachowego kawałkiem tkaniny do sucha.
4. Odczekaj do wyschnięcia gąbki.

5. Wsuń zbiornik olejku zapachowego (9) wraz z gąbką ponownie do urządzenia.



4. Ponownie zamontuj filtr powietrza do urządzenia.



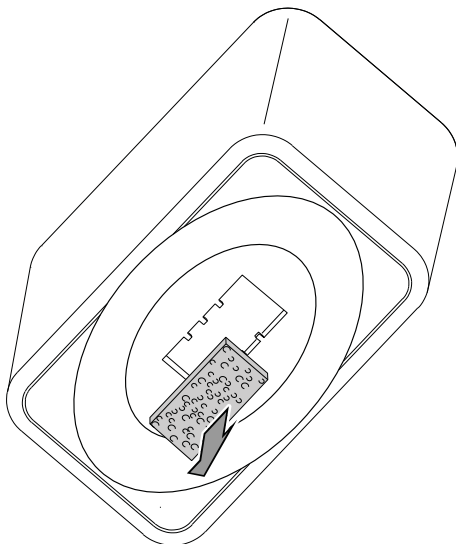
Czyszczenie filtra powietrza

Wskazówka

Sprawdź, czy filtr nie jest zużyty lub uszkodzony. Krawędzie i naroża filtra nie mogą być zniekształcone lub zaokrąglone. Przed ponownym zastosowaniem filtra sprawdź, czy nie jest on uszkodzony lub wilgotny!

Filtr powietrza musi być czyszczony natychmiast w momencie stwierdzenia jego zabrudzenia. Objawia się to m.in. zmniejszoną mocą (patrz rozdział „Błędy i usterki”).

1. Wyjmij filtr powietrza z urządzenia.



Czynności po zakończeniu konserwacji

W przypadku ponownego wykorzystania urządzenia:

- Podłącz wtyczkę zasilania urządzenia do gniazda.

W przypadku, gdy urządzenie nie będzie stosowane przez dłuższy czas.

- Zapewnij warunki magazynowania zgodnie z rozdziałem "Magazynowanie".

2. Wypłucz filtr ciepłą wodą.
3. Całkowicie osusz filtr. Nie montuj mokrego filtra do urządzenia!

Załącznik techniczny

Dane techniczne

Parametr	Wartość
Model	B 6 E
Wydajność nawilżania	300 ml/h
Czas pracy	16 godz.
Pobór mocy	25 W
Przyłącze sieciowe	100 – 240 V ~ 50 / 60Hz
Nominalny pobór prądu	0,1 A
Typ wtyczki	CEE 7/16
Długość przewodu	1,6 m
Poziom ciśnienia akustycznego (w odległości 1 m)	35 dB(A)
Objętość zbiornika wody	5 l
Wymiary (Długość x Szerokość x Wysokość)	166 x 262 x 383 mm
Masa	3 kg

Utylizacja



Umieszczony na wycofanym z eksploatacji urządzeniu elektrycznym lub elektronicznym symbol przekreślonego kosza oznacza, że nie może być ono wyrzucane do odpadków gospodarczych. Urządzenie może zostać bezpłatnie zwrócone do najbliższego punktu odbioru zużytych urządzeń elektrycznych i elektronicznych. Odpowiednie adresy dostępne są w urzędach miejskich lub gminnych. Dodatkowe informacje dotyczące możliwości zwrotu urządzenia zamieściliśmy także na naszej stronie internetowej <https://de.trotec.com/shop/>.

Specjalna utylizacja urządzeń elektrycznych i elektronicznych pozwala na ponowne zastosowanie użytych materiałów, sortowanie zastosowanych materiałów lub inne rodzaje wykorzystania starych urządzeń. Procedury te pozwalają także na ograniczenie niekorzystnego wpływu zastosowanych materiałów na środowisko naturalne oraz na zdrowie ludzi.

Trotec GmbH

Grebener Str. 7
D-52525 Heinsberg

☎ +49 2452 962-400

☎ +49 2452 962-200

✉ info@trotec.com

www.trotec.com