

IR 1500 SC / IR 1510 SC / IR 2000 SC

FR

MANUEL D'UTILISATION
CHAUFFAGE RADIANT



Sommaire

Indications sur le manuel d'utilisation	2
Normes de sécurité	3
Informations sur l'appareil	6
Transport et stockage	6
Montage et installation	7
Utilisation	8
Défauts et pannes.....	9
Maintenance	10
Annexe technique.....	10
Élimination.....	11

Indications sur le manuel d'utilisation

Symboles

**Avertissement relatif à la tension électrique**

Ce symbole indique que la tension électrique cause des risques pour la vie et la santé des personnes.

**Avertissement de surface chaude**

Ce symbole indique que les surfaces brûlantes causent des risques pour la vie et la santé des personnes.

**Avertissement**

Cette mention d'avertissement indique un risque moyen qui peut entraîner des blessures graves ou mortelles s'il n'est pas évité.

**Attention**

Cette mention d'avertissement indique un risque faible qui peut entraîner des blessures bénignes ou moyennes s'il n'est pas évité.

Remarque

Cette mention d'avertissement indique des informations importantes (par ex. dommages matériels), mais aucun danger.

**Info**

Les indications présentant ce symbole vous aident à exécuter vos tâches rapidement et en toute sécurité.

**Observer le mode d'emploi**

Les indications présentant ce symbole vous indiquent qu'il est nécessaire de respecter le manuel d'utilisation.

Vous pouvez télécharger la dernière version du manuel d'utilisation et la déclaration de conformité UE sur le lien suivant :

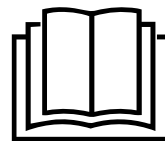
IR 1500 SC

<https://hub.trotec.com/?id=44541>

IR 1510 SC

<https://hub.trotec.com/?id=44912>

IR 2000 SC

<https://hub.trotec.com/?id=44914>

Normes de sécurité

Veillez lire attentivement le présent manuel avant la mise en service ou l'utilisation de l'appareil et conservez-le à proximité immédiate du site d'installation ou de l'appareil même.



Avertissement

Lisez toutes les consignes de sécurité et toutes les instructions.

Le non-respect des consignes de sécurité risque de causer une électrocution, de provoquer un incendie ou de causer des blessures graves.

Conservez toutes les consignes de sécurité et toutes les instructions pour pouvoir vous y reporter ultérieurement.

Les enfants de moins de 8 ans et toute personne ayant des capacités physiques, sensorielles ou mentales réduites ou ne possédant pas l'expérience et les connaissances nécessaires peuvent utiliser l'appareil pour autant qu'ils bénéficient d'une supervision et d'une instruction adéquate relative à une utilisation sûre de l'appareil et qu'ils comprennent les dangers émanant de l'utilisation.

Les enfants ne sont pas autorisés à jouer avec l'appareil. Il est interdit aux enfants d'effectuer le nettoyage et l'entretien de l'appareil sans surveillance.



Avertissement

Les enfants de moins de 3 ans doivent être tenus à l'écart de l'appareil, sauf s'ils sont l'objet d'une surveillance constante.

Les enfants âgés de 3 à 8 ans n'ont le droit d'allumer et d'éteindre l'appareil que s'ils font l'objet d'une surveillance ou s'ils ont reçu une instruction adéquate relative à une utilisation sûre de l'appareil et qu'ils ont compris les dangers liés à cette utilisation, à condition que l'appareil soit placé ou installé dans sa position normale d'utilisation.

Les enfants âgés de 3 à 8 ans n'ont pas le droit de brancher la fiche secteur dans la prise, de réguler l'appareil, de le nettoyer ni d'effectuer l'entretien utilisateur.



Avertissement

N'utilisez pas l'appareil dans des pièces de taille réduite s'il s'y trouve des personnes incapables de quitter la pièce de manière autonome et qu'elles ne sont pas sous surveillance permanente.

- N'utilisez pas et ne placez pas l'appareil dans les pièces ou les zones présentant un risque d'explosion.
- N'utilisez pas l'appareil dans les atmosphères agressives.

- Certaines parties de l'appareil deviennent brûlantes et peuvent générer des arcs électriques ou des étincelles. N'utilisez pas l'appareil à proximité d'essence, de solvants, de peintures ou d'autres vapeurs facilement inflammables et/ou explosives, ni dans des locaux dans lesquels sont stockés de tels produits. Ne tenez pas, ne stockez pas et n'utilisez pas l'appareil à proximité de flammes nues ou de surfaces chaudes.
- Faites sécher l'appareil après un nettoyage humide. Ne le faites pas fonctionner s'il est mouillé.
- Ne touchez ou n'utilisez pas l'appareil les mains humides ou mouillées.
- N'exposez pas l'appareil à un jet d'eau direct.
- N'introduisez pas de corps étrangers ni de membres du corps à l'intérieur de l'appareil.
- N'introduisez aucun objet dans les entrées de ventilation. La non-observation peut entraîner une électrocution, un incendie ou des dommages à l'appareil.
- N'utilisez pas l'appareil comme source d'inflammation.
- Ne couvrez pas l'appareil pendant le fonctionnement.
- L'appareil n'est pas un jouet. Tenez-le hors de portée des enfants et des animaux. Utilisez l'appareil uniquement sous surveillance.
- Avant chaque utilisation, vérifiez le bon état de l'appareil, des accessoires et des pièces de raccordement. N'utilisez pas l'appareil si celui-ci ou une des pièces qui le composent présente un défaut.
- Protégez tous les câbles électriques en dehors de l'appareil contre les endommagements (par ex. par des animaux). N'utilisez jamais l'appareil lorsque le cordon électrique ou la fiche sont détériorés !
- Le raccordement secteur doit correspondre aux indications données au chapitre « Annexe technique ».
- Raccordez la fiche de l'appareil à une prise de courant protégée selon les règles de l'art.
- Si possible, n'utilisez pas de rallonge pour le cordon secteur. Les rallonges peuvent surchauffer et entraîner des incendies. Si vous devez utiliser une rallonge, assurez-vous que sa longueur soit de 1,5 m au minimum.
- Choisissez des rallonges de câbles électriques conformément à la puissance connectée de l'appareil, la longueur du câble et l'utilisation. Déroulez complètement la rallonge électrique. Évitez toute surcharge électrique.
- Ne faites pas passer le câble électrique sous la moquette. Ne couvrez pas le câble électrique avec un tapis ou un tissu similaire. Posez le câble électrique à l'écart des voies de passage pour éviter tout risque de trébuchement.
- Avant l'entretien, la maintenance ou les réparations, débranchez le câble électrique de l'appareil en le saisissant par la fiche.

- Éteignez l'appareil et retirez le câble électrique de la prise lorsque l'appareil n'est pas en service.
- N'utilisez jamais l'appareil si vous remarquez des défauts au niveau de la prise ou du câble électrique. Si le cordon secteur de cet appareil est endommagé, il doit être remplacé par le fabricant, son service après-vente ou par une personne qualifiée afin d'éviter tout risque. Les câbles électriques défectueux représentent un sérieux danger pour la santé.
- Lors de l'installation, il faut respecter les distances minimales requises par rapport aux murs et aux autres objets ainsi que les conditions d'entreposage et de fonctionnement conformément aux indications figurant dans le chapitre Données techniques.
- N'utilisez pas l'appareil à proximité immédiate de rideaux, de lits ou de canapés.
- Ne transportez pas l'appareil pendant le fonctionnement.
- Laissez refroidir l'appareil avant le transport ou la maintenance.
- N'utilisez pas l'appareil à proximité de baignoires, de douches, de piscines ni d'autres récipients contenant de l'eau. Risque d'électrocution !
- L'appareil ne doit pas être posé au-dessous d'une prise.
- L'appareil doit être positionné de telle sorte que les interrupteurs et autres boutons ne puissent pas être atteints par une personne se trouvant dans la baignoire ou sous la douche.
- En raison du risque d'incendie qui existe si l'appareil est couvert ou mal installé, ce dernier ne doit pas être exploité avec un programmateur, une minuterie, un système de commande à distance ou tout autre dispositif permettant de l'allumer automatiquement.
- Vérifiez que l'entrée d'air n'est pas bloquée. Risque d'incendie ! N'utilisez pas l'appareil sur un support mou (un lit par exemple) car celui-ci risque de bloquer l'entrée d'air.
- Assurez-vous qu'aucun matériau tel que des rideaux, des stores, des drapeaux, du film plastique, etc. n'est amené par le vent ou d'autres facteurs similaires à couvrir l'appareil.
- N'utilisez jamais l'appareil après que celui-ci ait subi une chute. Si l'appareil est tombé, il doit être examiné et réparé le cas échéant par le fabricant ou son service après-vente ou une personne d'une qualification similaire afin d'éviter tout risque.

Utilisation conforme

Utilisez l'appareil pour chauffer les surfaces situées à l'extérieur, couvertes et protégées des intempéries.

L'appareil est prévu exclusivement pour être monté au plafond.

Sont considérés comme utilisation conforme :

- Le chauffage des surfaces
 - les entrepôts,
 - les pièces de chantiers,
 - les conteneurs,
 - dans les restaurants,
 - dans les salons et lors d'évènements,
 - dans les espaces extérieurs couverts (par ex. les terrasses couvertes).

Utilisations non conformes prévisibles

L'appareil n'est pas conçu pour l'utilisation industrielle.

- Veuillez ne déposer aucun objet, comme p.ex. des vêtements, sur l'appareil.
- N'utilisez pas l'appareil pour chauffer un véhicule.
- N'utilisez pas l'appareil à proximité de solvants, de peintures ou d'autres vapeurs facilement inflammables, ni dans des locaux dans lesquels sont stockés de tels produits
- L'appareil ne doit pas être utilisé comme chauffage pour les bébés, les enfants ou les animaux.
- L'appareil ne doit pas être installé dans une cabine de douche ni juste au-dessus d'une baignoire.
- L'appareil ne doit pas être utilisé à proximité d'une piscine.
- N'utilisez pas l'appareil à proximité immédiate de lavabos, de baignoires ou d'autres récipients contenant de l'eau. Ne plongez jamais l'appareil dans l'eau.
- L'appareil ne doit pas être soumis à l'humidité ni placé aux endroits exposés (pluie, soleil).
- Toute utilisation autre que celle prévue est considérée comme une utilisation non conforme raisonnablement prévisible.

Toute modification constructive, toute transformation ou tout ajout arbitraire au niveau de l'appareil est strictement interdit.


Qualification du personnel

Toute personne utilisant le présent appareil doit :

- prendre conscience des risques associés aux appareils électriques en environnement humide.
- avoir lu et compris le manuel d'utilisation, et notamment le chapitre Normes de sécurité.

savoir que tout travail de maintenance nécessitant l'ouverture du carter est à réaliser par une entreprise d'électricité spécialisée ou par la société Trotec.

Symboles sur l'appareil

Symboles	Signification
	Le symbole apposé sur l'appareil rappelle qu'il est interdit d'accrocher des objets (par exemple des serviettes, des vêtements ou autres) au-dessus de l'appareil ou juste devant celui-ci. Le chauffage ne doit pas être couvert afin d'éviter une surchauffe ou un incendie.

Risques résiduels



Avertissement relatif à la tension électrique

Toute intervention au niveau des composants électriques est à réaliser exclusivement par une entreprise spécialisée !



Avertissement relatif à la tension électrique

Retirez la fiche d'alimentation de la prise secteur avant tout type d'intervention sur l'appareil.

Ne touchez jamais la fiche secteur avec des mains humides ou mouillées.

Débranchez le cordon secteur de la prise électrique en tirant sur la fiche secteur.



Avertissement de surface chaude

Certaines pièces de l'appareil peuvent être brûlantes et provoquer des brûlures. Une prudence particulière est nécessaire lors de la présence d'enfants ou d'autres personnes vulnérables.



Avertissement

L'utilisation de l'appareil peut comporter un risque s'il est utilisé par des personnes non compétentes ou en cas d'utilisation non conforme ou non conventionnelle !
Observez les qualifications requises pour le personnel.



Avertissement

L'appareil n'étant pas un jouet, il n'est pas adapté aux enfants.



Avertissement

Danger de suffocation !

Veuillez ne pas laisser traîner les emballages vides. Ils pourraient être dangereux pour les enfants.



Avertissement

Risque d'incendie en cas d'installation ou de suspension incorrecte.



Avertissement

Risque de blessures provoquées par le rayonnement infrarouge !

Ne restez pas trop longtemps à proximité immédiate de l'appareil. Ne regardez pas directement dans l'appareil pendant une longue période. Respectez la distance minimale.



Avertissement

L'appareil ne doit pas être recouvert afin d'éviter une surchauffe ou un incendie !



Avertissement

Les particules grossières de saleté sur les résistances peuvent provoquer une surchauffe de l'appareil. Risque d'incendie

Avant de mettre l'appareil en marche, retirez les particules grossières de saleté des résistances conformément au chapitre Maintenance.

Comportement en cas d'urgence

1. Arrêtez l'appareil.
2. En cas d'urgence, coupez immédiatement l'alimentation électrique de l'appareil. Débranchez le cordon secteur de la prise électrique en tirant sur la fiche secteur.
3. Ne rebranchez jamais un appareil endommagé.

Informations sur l'appareil

Description de l'appareil

L'appareil sert à générer très rapidement de la chaleur.

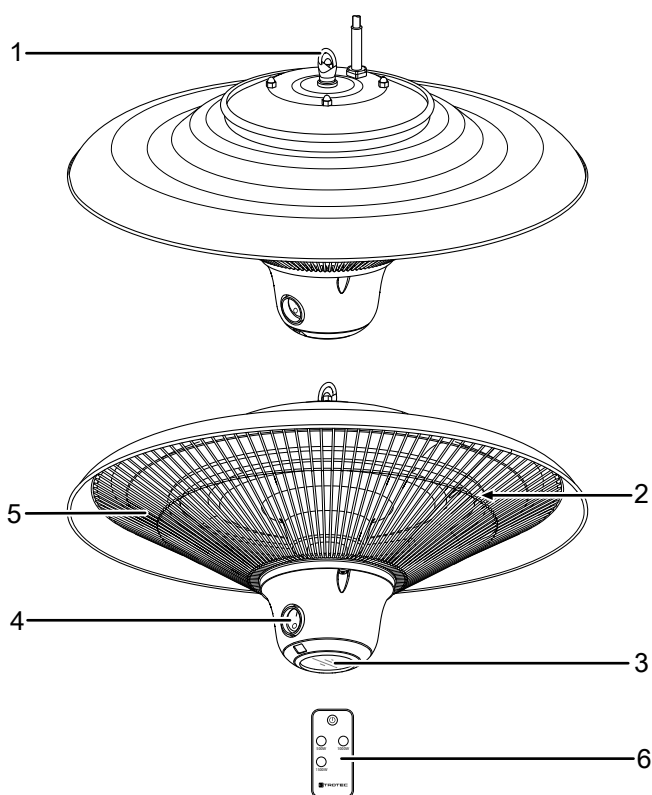
L'appareil fonctionne suivant le principe de la génération de chaleur par rayonnement infrarouge. Celui-ci est produit dans l'IR 1500 SC par un élément carbone et dans l'IR 1510 SC et l'IR 2000 SC par un tube halogène. Le rayonnement infrarouge est transmis sous forme de rayonnement thermique aux surfaces environnantes. Les personnes ou les objets sont ainsi chauffés de façon directe.

La télécommande permet de régler les 3 niveaux de chauffage.

- Convient à l'utilisation en extérieur abrité
- Pour montage au plafond
- Fonctionnement silencieux
- Aucun déplacement de poussière (convient aux personnes allergiques)

Les 3 appareils se différencient au plan des caractéristiques techniques et à celui du design. Dans la suite de ce manuel d'utilisation, c'est le IR 1500 SC qui est illustré à titre d'exemple.

Représentation de l'appareil



N°	Désignation
1	Anneau de montage au plafond
2	Spirale chauffante
3	Voyant de fonctionnement
4	Interrupteur marche/arrêt
5	Grille
6	Télécommande

Transport et stockage

Remarque

L'appareil peut s'endommager si vous le transportez ou l'entrez de manière inappropriée. Observez les informations relatives au transport et à l'entreposage de l'appareil.

Transport

Veillez observer les consignes suivantes **avant** chaque transport :

- Éteignez l'appareil.
- Débranchez le cordon secteur de la prise murale en tirant sur la fiche secteur.
- Veuillez ne pas utiliser le cordon électrique pour tirer l'appareil.
- Laissez suffisamment refroidir l'appareil.

Stockage

Veillez respecter les consignes suivantes **avant** chaque entreposage :

- Débranchez le cordon secteur de la prise murale en tirant sur la fiche secteur.
- Laissez suffisamment refroidir l'appareil.

Observez les conditions de stockage suivantes lorsque vous n'utilisez pas l'appareil :

- au sec et protégé du gel et de la chaleur
- debout, dans un endroit protégé de la poussière et de l'exposition directe au soleil
- le cas échéant, protégé de la poussière par une housse
- Ne placez aucun autre appareil ni aucun objet sur l'appareil, afin d'éviter de le détériorer
- Retirer les piles de la télécommande

Montage et installation

Contenu de la livraison

- 1 appareil
- 2 mousquetons
- 1 chaîne de suspension de 50 cm
- 3 serre-câbles
- 1 télécommande
- 1 mode d'emploi

Déballage de l'appareil

1. Ouvrez le carton et sortez l'appareil.
2. Retirez entièrement l'emballage de l'appareil.
3. Déroulez complètement le câble électrique. Assurez-vous que le câble électrique n'est pas endommagé et ne le détériorez pas en le déroulant.

Montage

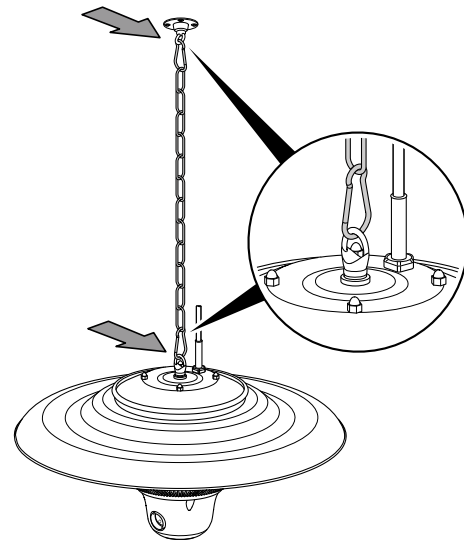
L'appareil est prévu pour être monté au plafond. Respectez les instructions suivantes pour l'installation :

⚠ Avertissement
risque d'incendie dû à une installation incorrecte !
Il existe un risque d'incendie si les distances minimum requises ne sont pas respectées.
Observez à ce sujet les indications du chapitre « Installation » ainsi que les caractéristiques techniques en annexe.

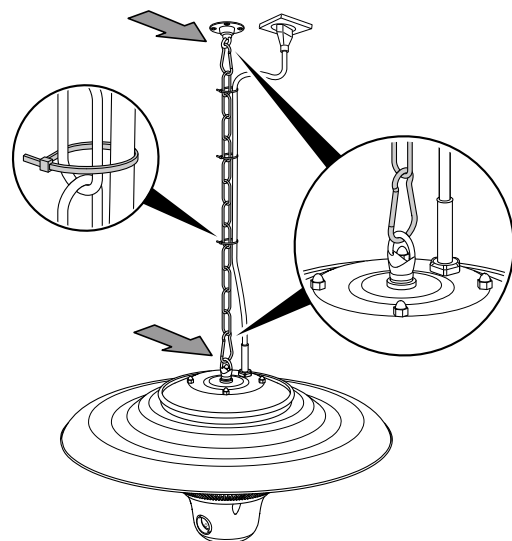
⚠ Avertissement
L'appareil risque de tomber si la capacité de charge minimum requise pour le plafond n'est pas respectée, ce qui représente un danger.
Choisissez et montez un support de plafond correspondant au poids de l'appareil (voir « caractéristiques techniques ») et à la nature du plafond. La plafond et le support doivent être en mesure de supporter 3 à 4 fois le poids de l'appareil.
L'appareil ne doit être monté que sur une surface de plafond solide.

1. Reliez un mousqueton à une extrémité de la chaîne de suspension et à l'anneau de montage au plafond (1).
2. Reliez l'autre mousqueton au support de plafond.
3. Suspendez l'appareil au plafond et accrochant un des maillons de la chaîne au mousqueton du support de plafond. Ce faisant, respectez les distances minimum par rapport au sol et au plafond.

4. Contrôlez que les mousquetons sont bien fermés et fermez-les au besoin.



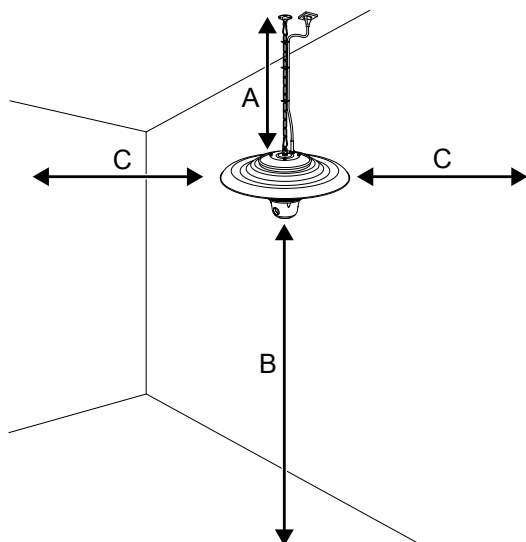
5. Assurez-vous que l'interrupteur marche/arrêt (4) se trouve sur la position « 0 ».
6. Faites courir le câble secteur le long de la chaîne de suspension et fixez-le au moyen des serre-câbles. Notez que le câble secteur ne doit pas toucher l'appareil.



Installation

Lors de l'installation de l'appareil, observez les distances minimum requises par rapport aux murs et autres objets, indiquées dans le chapitre « Caractéristiques techniques ».

- N'installez pas l'appareil de telle sorte qu'il rayonne directement vers les parois ou les objets. Respectez les distances minimum par rapport aux murs et aux objets indiquées dans le chapitre « Caractéristiques techniques ».
- Installez l'appareil uniquement en position horizontale.



Mise en service



Info

Il est possible qu'une odeur apparaisse lors de la première mise en service ou après une longue période de non-utilisation de l'appareil.

- Avant la remise en service de l'appareil, vérifiez l'état du câble d'alimentation. En cas de doute relatif à son parfait état, contactez le service après-vente.
- En particulier lorsque l'appareil est placé au centre de la pièce, veillez à ce que le cordon secteur et tout autre câble électrique soit posé de sorte à éviter tout risque de trébuchement. Utilisez des couvre-câbles.
- Assurez-vous que les rallonges de câble sont entièrement déroulées.
- Veillez à ce qu'aucun rideau, par exemple, ne soit placé à proximité.

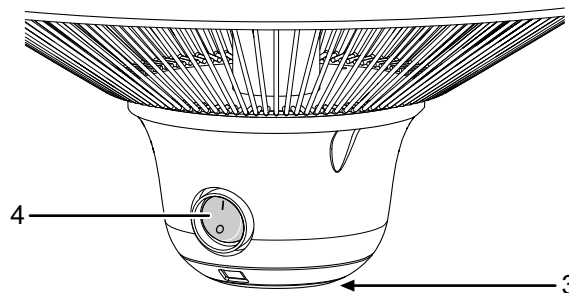
Insérez des piles dans la télécommande avant la première mise en service.

Branchement du câble secteur

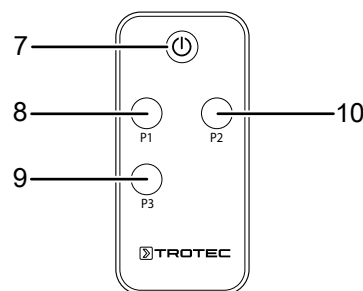
- Raccordez la fiche secteur à une prise de courant dûment protégée.
- Assurez-vous que le câble secteur soit bien posé derrière l'appareil. Ne faites jamais passer le câble électrique devant l'appareil !

Utilisation

Éléments de commande



Télécommande



N°	Désignation	Signification
3	Voyant de fonctionnement	Est allumé en rouge en mode veille Est allumé en vert pendant le fonctionnement
4	Interrupteur marche/arrêt	Mise en marche et arrêt de l'appareil
7	Touche marche/arrêt	Mise en marche et arrêt du chauffage
8	Touche P1	Sélection du niveau de chauffage bas IR 1500 SC/IR 1510 SC : 500 W IR 200 SC : 650 W
9	Touche P2	Sélection du niveau de chauffage moyen IR 1500 SC/IR 1510 SC : 1000 W IR 200 SC : 1350 W
10	Touche P3	Sélection du niveau de chauffage élevé IR 1500 SC/IR 1510 SC : 1500 W IR 200 SC : 2000 W

Mise en marche de l'appareil

Après avoir installé l'appareil en suivant la description du chapitre Mise en service, vous pouvez le mettre en marche.

1. Placez l'interrupteur marche/arrêt (4) sur la position « I ».
 - ⇒ Le voyant de fonctionnement (3) s'allume en rouge.
 - ⇒ L'appareil se trouve en mode veille.
2. Appuyez sur la touche marche/arrêt (7).
3. Appuyez sur une des touches 8, 9, ou 10 pour régler le niveau de chauffage désiré.
 - ⇒ Le voyant de fonctionnement (3) reste allumé en vert pendant le fonctionnement.
 - ⇒ L'appareil commence à chauffer au niveau de chauffage défini.

Mise hors service



Avertissement relatif à la tension électrique

Ne touchez pas la fiche d'alimentation avec les mains humides ou mouillées.



Info

L'appareil se trouve en mode de veille quand vous l'éteignez avec la télécommande. Lorsqu'il est inutile que l'appareil reste en mode veille, vous pouvez le mettre hors service au moyen de l'interrupteur marche/arrêt.

- Éteignez l'appareil en appuyant tout d'abord sur la touche marche/arrêt (7) de la télécommande. Placez ensuite l'interrupteur marche/arrêt (4) de l'appareil sur la position « 0 ».
- Laissez entièrement refroidir l'appareil.
- Débranchez le cordon secteur de la prise murale en tirant sur la fiche secteur.
- Nettoyez l'appareil conformément aux indications figurant au chapitre « Maintenance ».
- Stockez l'appareil conformément aux indications figurant dans le chapitre Transport et stockage.

Défauts et pannes



Avertissement relatif à la tension électrique

Tout travail nécessitant l'ouverture de l'appareil est à réaliser par une entreprise spécialisée homologuée ou par la société Trotec.

Dans le cadre de sa production, le bon fonctionnement de l'appareil a été contrôlé à plusieurs reprises. Malgré tout, si l'appareil devait présenter des dysfonctionnements, contrôlez-le en vous conformant à la liste suivante :

L'appareil ne se met pas en marche :

- Vérifiez le raccordement au secteur.
- Vérifiez le bon état du câble électrique et de la fiche secteur.
- Vérifiez le fusible ou le disjoncteur secteur.
- Attendez 10 minutes avant de redémarrer l'appareil. Si l'appareil ne démarre pas, faites-le réviser par une entreprise spécialisée ou par la société Trotec.

L'appareil ne chauffe pas :

- La spirale chauffante est peut-être défectueuse. Faites remplacer une spirale chauffante défectueuse par une entreprise d'électricité spécialisée.
- Contrôlez l'interrupteur marche/arrêt (4). Si l'interrupteur se trouve sur la position 0, l'appareil est éteint. Mettez l'appareil en marche.

FI ou un autre fusible déclenche :

- Vérifiez le fusible. Le cas échéant, éteignez un autre consommateur d'électricité afin de réduire la charge de la ligne.
- Prenez contact avec une entreprise d'électricité spécialisée.

L'appareil vibre légèrement lors de la mise en marche et arrête par la suite :

- De légères vibrations lors de la mise en marche sont un phénomène normal. Aucune mesure n'est requise.

L'appareil ne réagit pas à la télécommande infrarouge :

- Vérifiez que la distance entre la télécommande et l'appareil n'est pas trop élevée et diminuez-la si nécessaire.
- Assurez-vous qu'aucun d'obstacle ne se trouve entre l'appareil et la télécommande, par ex. des meubles ou des murs. Veillez à assurer un « contact visuel » entre l'appareil et la télécommande.
- Vérifiez l'état de charge des piles et remplacez-les si nécessaire.
- Vérifiez que la polarité des piles est respectée, au cas où les piles viennent d'être remplacées.

Remarque

Attendez au moins 3 minutes à la fin de tous les travaux de maintenance et de réparation. Puis remettez l'appareil en marche.

L'appareil ne fonctionne pas parfaitement après les contrôles :

Contactez le service après-vente. Le cas échéant, faites réparer l'appareil par une entreprise d'électricité autorisée ou par la société Trotec.

Maintenance

Avant toute opération de maintenance



Avertissement relatif à la tension électrique

Ne touchez pas la fiche d'alimentation avec les mains humides ou mouillées.

- Arrêtez l'appareil.
- Débranchez le cordon secteur de la prise murale en tirant sur la fiche secteur.
- Laissez entièrement refroidir l'appareil.



Avertissement relatif à la tension électrique

Tout travail nécessitant l'ouverture de l'appareil est à réaliser par une entreprise spécialisée homologuée ou par la société Trotec.

Nettoyer l'appareil



Avertissement relatif à la tension électrique

Ne plongez pas l'appareil sous l'eau.



Avertissement de surface chaude

Ne touchez pas le réflecteur et les résistances à mains nues.

Nettoyez l'appareil avec un chiffon humide, doux et non pelucheux. Veillez à ce que de l'humidité ne pénètre pas dans le carter. Veillez à ce qu'aucune humidité ne puisse entrer en contact avec les composants électriques. N'utilisez pas de détergents agressifs, comme les aérosols de nettoyage, les solvants, les nettoyants à base d'alcool ou les produits abrasifs pour humidifier le chiffon.

Essuyez le carter après le nettoyage jusqu'à ce qu'il soit sec.

Les saletés des résistances sont à enlever au moyen d'un long pinceau à poil.

Annexe technique

Données techniques

Paramètre	Valeur		
Modèle	IR 1500 SC	IR 1510 SC	IR 2000 SC
Puissance calorifique	500 / 1 000 / 1 500 W	500 / 1 000 / 1 500 W	650 / 1 350 / 2 000 W
Raccordement secteur	220-240 V / 50-60 Hz	220-240 V / 50-60 Hz	220-240 V / 50-60 Hz
Type de fiche secteur	CEE 7/7	CEE 7/7	CEE 7/7
Classe de protection	IP34	IP34	IP34
Dimensions (longueur x largeur x hauteur)	420 x 420 x 240 mm	425 x 425 x 300 mm	605 x 605 x 300 mm
Distance minimum par rapport aux murs et aux objets :			
vers le haut (A) :	30 cm	50 cm	50 cm
vers le bas (B) :	180 cm	180 cm	180 cm
vers les côtés (C) :	100 cm	100 cm	100 cm
vers l'avant :	100 cm	100 cm	100 cm
Poids	1,5 kg	2,5 kg	3 kg
Pile pour la télécommande	Type CR 2025 / 3 V	Type CR 2025 / 3 V	Type CR 2025 / 3 V

Élimination



Le pictogramme représentant une poubelle barrée, apposé sur un appareil électrique ou électronique, signifie que celui-ci ne doit pas être éliminé avec les ordures ménagères. Des points de collecte gratuits pour les appareils électriques ou électroniques usagés sont à votre disposition à proximité de chez vous. Les autorités de votre ville ou de votre commune peuvent vous en fournir les adresses. Pour de nombreux pays de l'UE, vous trouverez sur la page Internet <https://hub.trotec.com/?id=45090> des informations sur d'autres possibilités de prise en charge. Sinon, adressez-vous à une entreprise homologuée dans votre pays pour le recyclage et l'élimination des appareils électriques usagés.

La collecte séparée des appareils électriques et électroniques usagés permet leur réutilisation éventuelle, le recyclage des matériaux constitutifs et les autres formes de recyclage tout en évitant les conséquences négatives pour l'environnement et la santé des produits dangereux qu'ils sont susceptibles de contenir.



Les piles usagées et les batteries ne doivent pas être jetées avec les ordures ménagères, mais être éliminées conformément à la directive européenne 2006/66/CE DU PARLEMENT ET DU CONSEIL EUROPEEN du 6 septembre 2006 relative aux piles, aux piles rechargeables, aux accumulateurs et aux batteries. Veuillez éliminer les piles et les batteries conformément aux dispositions légales en vigueur.

Trotec GmbH

Grebener Str. 7
D-52525 Heinsberg

☎ +49 2452 962-400

☎ +49 2452 962-200

✉ info@trotec.com

www.trotec.com