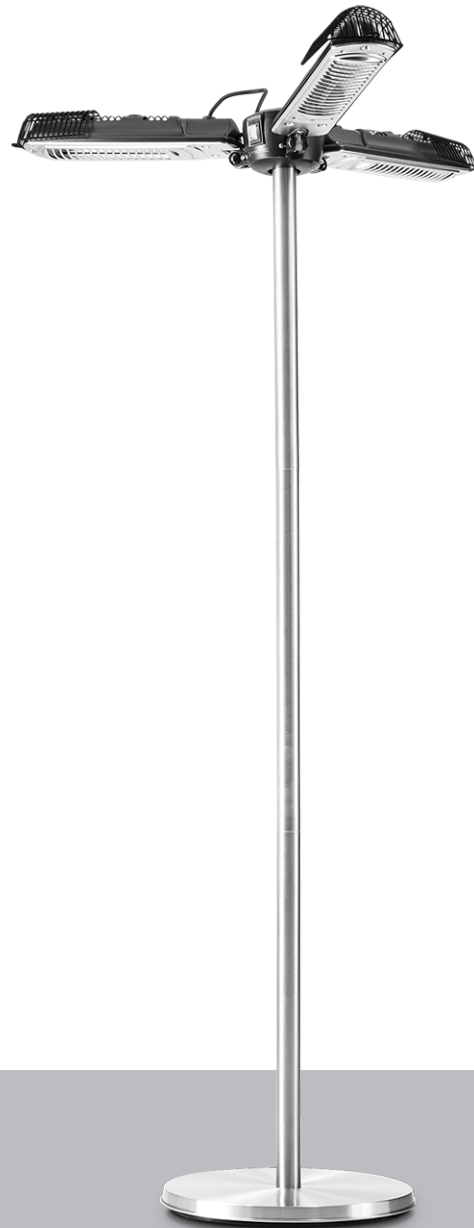


IR 2005 SC / IRS 2005



PL

INSTRUKCJA OBSŁUGI
PROMIENNIK CIEPŁA

 TROTEC

Spis treści

| | |
|--|----|
| Wskazówki dotyczące korzystania z tej instrukcji | 2 |
| Bezpieczeństwo | 2 |
| Informacje dotyczące urządzenia | 6 |
| Transport i składowanie | 7 |
| Montaż i uruchomienie | 7 |
| Obsługa | 11 |
| Błędy i usterki | 12 |
| Konserwacja | 12 |
| Załącznik techniczny | 13 |
| Utylizacja | 13 |

Wskazówki dotyczące korzystania z tej instrukcji

Symbole



Ostrzeżenie przed napięciem elektrycznym

Ten symbol wskazuje na zagrożenie zdrowia i życia osób, wynikające z obecności napięcia elektrycznego.



Ostrzeżenie przed gorącą powierzchnią

Ten symbol wskazuje na zagrożenie zdrowia i życia osób, wynikające z dotknięcia gorącej powierzchni.



Ostrzeżenie

To słowo oznacza średnie zagrożenie mogące spowodować poważne obrażenia ciała lub śmierć.



Ostrożnie

To słowo oznacza niskie zagrożenie mogące spowodować lekkie lub średnie obrażenia ciała.

Wskazówka

To słowo oznacza ważne informacje (np. możliwe szkody materialne), nie wiążące się z zagrożeniem.



Informacja

Wskazówki oznaczone tym symbolem są pomocne w szybkim i bezpiecznym wykonaniu czynności roboczych.



Zastosuj się do treści instrukcji obsługi

Wskazówki oznaczone tym symbolem przypominają o konieczności zapoznania się z treścią instrukcji.

Aktualna wersja tej instrukcji oraz odpowiednie deklaracje zgodności z prawem UE dostępne są pod następującym adresem internetowym:



IR 2005 SC



<https://hub.trotec.com/?id=45786>

IRS 2005



<https://hub.trotec.com/?id=45787>

Bezpieczeństwo

Przed uruchomieniem urządzenia zapoznaj się z treścią instrukcji obsługi i przechowuj ją w pobliżu miejsca pracy urządzenia!



Ostrzeżenie

Przeczytaj wszystkie wskazówki dotyczące bezpieczeństwa i zalecenia.

Niezastosowanie się do treści wskazówek dotyczących bezpieczeństwa i zaleceń może spowodować porażenie elektryczne, pożar oraz/lub poważne obrażeń ciała.

Przechowuj wszystkie wskazówki dotyczące bezpieczeństwa i zalecenia w celu ich wykorzystania w przyszłości.

Urządzenie może być obsługiwane przez dzieci od 8 roku życia oraz osoby o zmniejszonych zdolnościach fizycznych, sensorycznych lub mentalnych lub osoby nieposiadające odpowiedniego doświadczenia i wiedzy, pod warunkiem zapewnienia nadzoru lub przeszkolenia dotyczącego bezpiecznego wykorzystania urządzenia oraz pod warunkiem zrozumienia przez te osoby zagrożeń wynikających z eksploatacji.

Urządzenie nie może być wykorzystywane przez dzieci do zabawy. Czyszczenie i konserwacja nie mogą być wykonywane przez dzieci pozbawione nadzoru.



Ostrzeżenie

Dostęp do urządzenia przez dzieci w wieku poniżej 3 lat jest zabroniony, chyba, że znajdują się one pod ciągłym nadzorem.

Dzieci w wieku od 3 do 8 lat mogą włączać urządzenie tylko pod nadzorem lub po przeszkoleniu dotyczącym bezpiecznej eksploatacji urządzenia i występujących w trakcie eksploatacji zagrożeń. Warunkiem jest umieszczenie i zainstalowanie urządzenia w normalnym położeniu eksploatacyjnym.

Dzieci w wieku od 3 do 8 lat nie mogą podłączać wtyczki do gniazda zasilania, regulować, czyścić oraz / lub konserwować urządzenia w zakresie dopuszczalnym dla użytkownika.

- Eksploatacja i ustawianie urządzenia w pomieszczeniach lub obszarach, w których panuje zagrożenie pożarowe jest zabroniona.
- Nie eksploatuj urządzenia w pomieszczeniach, w których panuje agresywna atmosfera.
- Po myciu na mokro odczekaj do wyschnięcia urządzenia. Nie eksploatuj mokrego urządzenia.
- Nie eksploatuj ani nie obsługuj urządzenia mokrymi rękoma.
- Nie kieruj na urządzenie bezpośredniego strumienia wody.
- Nigdy nie wkładaj do urządzenia innych przedmiotów lub części ciała.
- Nie wykorzystuj urządzenia jako źródła zapłonu
- Nie przykrywaj pracującego urządzenia.
- Urządzenie nie jest zabawką. Utrzymuj dzieci i zwierzęta z dala od urządzenia.
- Przed każdorazowym wykorzystaniem urządzenia sprawdź, czy jego wyposażenie oraz elementy przyłączeniowe nie są uszkodzone. Nie eksploatuj uszkodzonych urządzeń lub podzespołów.
- Upewnij się, że wszystkie zewnętrzne przewody elektryczne urządzenia są zabezpieczone przez uszkodzeniami (np. przez zwierzęta). W żadnym wypadku nie eksploatuj urządzenia z uszkodzonym przewodem lub przyłączem sieciowym!
- Przyłącze prądowe musi odpowiadać parametrom zawartym w załączniku technicznym.
- Włącz wtyczkę do gniazda zasilania wyposażonego w uziemienie.
- Dobierz przedłużacz uwzględniając moc urządzenia, konieczną długość oraz przeznaczenie urządzenia. Całkowicie rozwiń przedłużacz. Unikaj przeciążenia elektrycznego.
- Przed rozpoczęciem przeprowadzania czynności konserwacyjnych lub napraw urządzenia wyciągnij wtyczkę zasilania z gniazda.

- Gdy urządzenie nie jest eksploatowane, wyłącz je i wyciągnij wtyczkę zasilającą z gniazda.
- W przypadku stwierdzenia uszkodzenia wtyczek lub przewodów, w żadnym wypadku nie eksploatuj urządzenia.
W przypadku urządzenia przewodu zasilania urządzenia, w celu uniknięcia zagrożenia, naprawa może być wykonana wyłącznie przez producenta lub serwis producenta albo wykwalifikowanego pracownika.
Uszkodzone przewody elektryczne stanowią poważne zagrożenie dla zdrowia.
- W trakcie instalacji urządzenia zastosuj się do wskazówek dotyczących minimalnej odległości do innych przedmiotów oraz do zaleceń dotyczących warunków składowania i zastosowania zgodnie z danymi technicznymi (rozdział "Dane techniczne").
- Zapewnij wynoszącą co najmniej 1 m odległość bezpieczeństwa pomiędzy stroną wylotową urządzenia i wszelkimi palnymi substancjami, takimi jak materiały tekstylne, zasłony, łóżka i sofy.
- Przed rozpoczęciem transportu oraz/lub przeprowadzeniem czynności konserwacyjnych odczekaj do schłodzenia się urządzenia.
- Nie uruchamiaj urządzenia w przypadku jego przewrócenia lub nosi widoczne znaki uszkodzenia.

Zastosowanie zgodne z przeznaczeniem

Stosuj urządzenie wyłącznie do ogrzewania obszarów znajdujących się pod zadaszeniem oraz zabezpieczonych przed czynnikami atmosferycznymi.

Zastosowanie zgodne z przeznaczeniem obejmuje:

- ogrzewanie powierzchni
 - w magazynach,
 - w pomieszczeniach budowlanych,
 - w kontenerach,
 - w gastronomii,
 - w trakcie imprez targowych i wydarzeń kulturalnych,
 - w zadaszonych obszarach na zewnątrz pomieszczeń (np. zadaszone tarasy).

Każde zastosowanie urządzenia inne, niż zastosowanie zgodne z przeznaczeniem to przewidywalne, nieprawidłowe zastosowanie urządzenia.

Przewidywalne, nieprawidłowe zastosowanie

- Urządzenie nie jest przystosowane do użytku przemysłowego.
- Nie kładź na urządzeniu żadnych przedmiotów, np. elementów ubrań.
- Urządzenie nie może stosowane do ogrzewania samochodów.
- Nie eksploatuj urządzenia w pobliżu takich substancji jak benzyna, rozpuszczalniki, lakiery lub inne substancje wytwarzające łatwopalne opary, ani w pomieszczeniach, w których takie substancje są przechowywane.
- Urządzenie nie może być stosowane jako ogrzewacz dla noworodków / dzieci lub zwierząt domowych.
- Nigdy nie zanurzaj urządzenia pod wodę.
- Urządzenie nie może być stosowane w pobliżu basenów pływackich.
- Nie dokonuj żadnych samodzielnych zmian konstrukcyjnych ani modyfikacji urządzenia.

Kwalifikacje użytkownika

Użytkownicy korzystający z urządzenia muszą:

- znać ryzyka wynikające z eksploatacji urządzeń elektrycznych w otoczeniu o wysokiej wilgotności powietrza.
- Gruntownie zapoznaj się z treścią instrukcji, w szczególności z rozdziałem "Bezpieczeństwo".


Czynności konserwacyjne, wymagające otwarcia obudowy, mogą być przeprowadzane wyłącznie przez serwis elektryczny lub przez producenta.

Znaki bezpieczeństwa i etykiety znajdujące się na urządzeniu

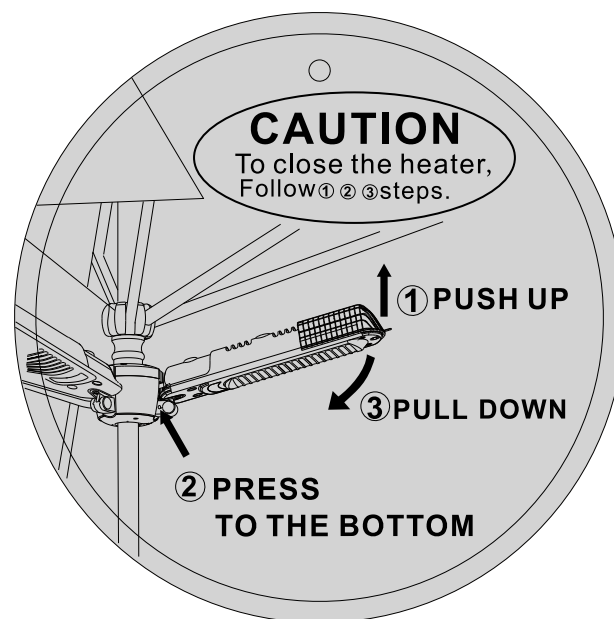
Wskazówka

Nie zdejmuj znaków bezpieczeństwa, naklejek lub etykiet. Utrzymuj wszystkie znaki bezpieczeństwa, naklejki oraz etykiety w dobrym stanie.

Na urządzeniu zamieszczono następujące znaki bezpieczeństwa i etykiety:

| Symbole | Znaczenie |
|---|--|
|  | Symbol umieszczony na urządzeniu oznacza, że zawieszanie przedmiotów (np. ręczników, ubrań itp.) nad urządzeniem lub bezpośrednio przed nim jest zabronione. Urządzenie nie może być przykrywane, ponieważ może to spowodować jego przegrzanie i pożar! |

Na urządzeniu umieszczona jest ta naklejka w języku angielskim. Dokładna instrukcja rozkładania i składania skrzydeł grzewczych zamieszczona została w rozdziale „Montaż i uruchomienie”.




Ostrożnie

W celu zamknięcia promiennika ciepła, wykonaj krok 1, 2 i 3.
 1. Naciśnij w górę
 2. Naciśnij w dół
 3. Ściągnij w dół

Na urządzeniu umieszczona jest ta naklejka w języku angielskim.

ATTENTION / IMPORTANT:
PLEASE PRESS AND PUSH DOWN THE KNOB
WHEN CLOSING THE HEATER



Uwaga / ważne:

Naciśnij przycisk w dół w trakcie składania promiennika ciepła.

Na urządzeniu umieszczona jest ta naklejka w języku angielskim.



Gorące! Nie dotykać!

Inne zagrożenia



Ostrzeżenie przed napięciem elektrycznym

Czynności dotyczące instalacji elektrycznej mogą być przeprowadzane wyłącznie przez autoryzowany zakład elektryczny.



Ostrzeżenie przed napięciem elektrycznym

Przed rozpoczęciem jakichkolwiek napraw urządzenia wyciągnij wtyczkę zasilania elektrycznego z gniazda! Nie dotykaj wtyczki sieciowej wilgotnymi lub mokrymi rękami. Odłączaj urządzenie pociągając za wtyczkę zasilania.



Ostrzeżenie przed gorącą powierzchnią

Elementy urządzenia mogą być bardzo gorące, ich dotknięcie grozi poparzeniami. Zachowaj szczególną ostrożność w przypadku przebywania w pobliżu dzieci lub innych osób wymagających uwagi!



Ostrzeżenie

W przypadku nieprawidłowego zastosowania tego urządzenia może dojść do powstania dodatkowego zagrożenia! Zapewnij odpowiednie przeszkolenie personelu!



Ostrzeżenie

Urządzenia nie są zabawkami i nie mogą być przekazywane dzieciom.



Ostrzeżenie

Niebezpieczeństwo uduszenia!
Nie pozostawiaj materiału opakowaniowego leżącego w beładzie. Może stać on się niebezpieczną zabawką dla dzieci.



Ostrzeżenie

Nieprawidłowe ustawienie urządzenia stwarza zagrożenie pożaru.
Nie ustawiaj urządzenia na łatwopalnym podłożu.
Nie ustawiaj urządzenia na dywanach o dużej długości włosa.



Ostrzeżenie

Niebezpieczeństwo obrażeń ciała w wyniku oddziaływania promieniowania podczerwonego!
Nie przebywaj zbyt długo w bezpośrednim sąsiedztwie urządzenia. Nie spoglądaj bezpośrednio na urządzenie przez dłuższy okres czasu. Zachowaj minimalne odległość od innych przedmiotów.



Ostrzeżenie

Urządzenie nie może być przykrywane, ponieważ może to spowodować jego przegrzanie i pożar!



Ostrzeżenie

Duże cząstki zanieczyszczeń na prętach grzewczych mogą spowodować przegrzanie urządzenia. Niezastosowanie się do tego zalecenia grozi pożarem. Przed włączeniem urządzenia usuń duże cząstki zanieczyszczeń z prętów grzewczych zgodnie z rozdziałem "Konserwacja".

Postępowanie w sytuacji awaryjnej

1. Wyłącz urządzenie.
2. Odłącz urządzenie od gniazda elektrycznego. Odłączaj urządzenie od gniazda pociągając za wtyczkę zasilania.
3. Nie podłączaj uszkodzonego urządzenia do zasilania.

Zabezpieczenie przed przewróceniem

Urządzenie jest wyposażone w wyłącznik przechyłowy. Zabezpieczeniem przed przewróceniem to element zabezpieczający przed pożarem w przypadku przewrócenia się urządzenia. Urządzenie wyłącza się w przypadku wystąpienia wychylenia z pozycji pionowej, np. w wyniku przewrócenia.

Informacje dotyczące urządzenia

Opis urządzenia

Urządzenia IR 2005 SC i IRS 2005 służą do szybkiego wytwarzania ciepła.

Urządzenie IR 2005 SC jest promiennikiem parasolowym. Urządzenie IRS 2005 jest przeznaczone do ustawienia na podłożu.

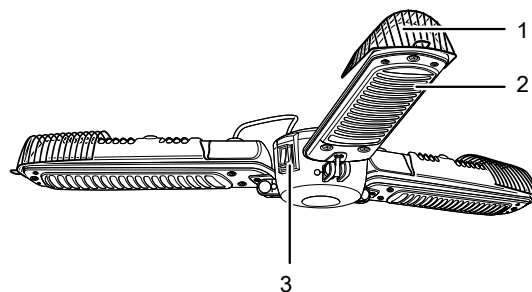
Urządzenia wytwarzają ciepło z wykorzystaniem promieniowania podczerwonego. Promieniowanie podczerwone jest wytwarzane przez element grzewczy typu halogenowego i przekazywane na sąsiadujące powierzchnie w formie promieniowania cieplnego. Osoby lub przedmioty są bezpośrednio objęte promieniowaniem.

Urządzenia nie są wrażliwe na spryskanie wodą (IP34).

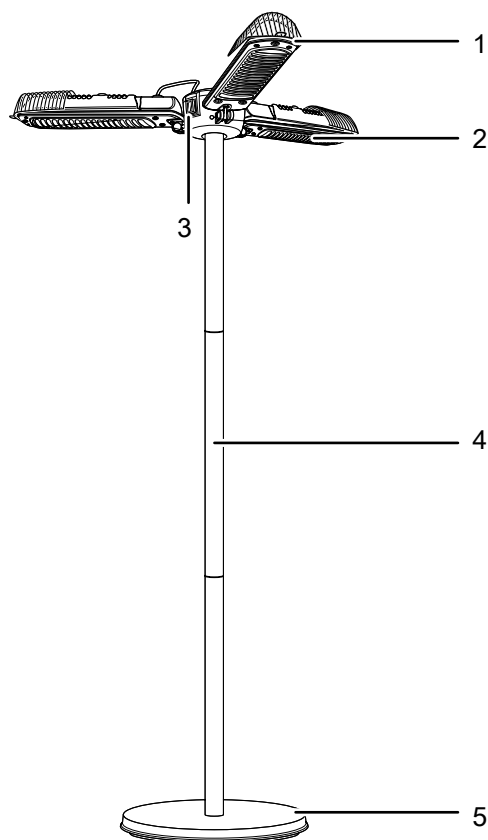
Urządzenia IR 2005 SC i IRS 2005 zapewniają:

- 3 stopnie ogrzewania
- ok. 5 000 godzin czasu pracy,
- całkowicie bezgłośną pracę,
- brak wzbijania kurzu (możliwość wykorzystania przez alergików),
- obudowa zabezpieczona przed zbryzaniem wodą (IP34),
- zabezpieczenie przed przewróceniem,
- Zabezpieczenie włącznika

Widok urządzenia IR 2005 SC



IRS 2005



| Nr | Oznaczenie |
|----|------------------|
| 1 | Siatka ochronna |
| 2 | Element grzewczy |
| 3 | Włącznik |
| 4 | Pręt teleskopowy |
| 5 | Podpora |

Transport i składowanie

Wskazówka

Nieprawidłowe składowanie lub transportowanie urządzenia może spowodować jego uszkodzenie. Zastosuj się do informacji dotyczących transportu oraz składowania urządzenia.

Transport

Przed każdorazowym transportem urządzenia zastosuj się do następujących wskazówek:

- Wyłącz urządzenie.
- Odłączaj urządzenie pociągając za wtyczkę zasilania.
- Nie ciągnij urządzenia za przewód zasilania.
- Odczekaj do schłodzenia się urządzenia.

Magazynowanie

Przed każdorazowym rozpoczęciem składowania zastosuj się do następujących wskazówek:

- Odłączaj urządzenie pociągając za wtyczkę zasilania.
- Odczekaj do schłodzenia się urządzenia.

W przypadku niewykorzystania urządzenia zastosuj się do następujących zaleceń dotyczących warunków składowania:

- Składuj urządzenie w suchym otoczeniu i chroń przed mrozem i upałem.
- Przechowuj urządzenie w pozycji pionowej, w miejscu wolnym od kurzu lub bezpośredniego nasłonecznienia,
- W razie potrzeby chroń urządzenie przed kurzem stosując pokrowiec.
- W celu uniknięcia uszkodzeń, nie ustawiaj na urządzeniu innych urządzeń lub przedmiotów.

Montaż i uruchomienie

Zakres dostawy

IR 2005 SC

- 1 x urządzenie
- 1 x instrukcja obsługi

IRS 2005

- 1 x urządzenie
- 1 x pręt teleskopowy
- 1 x podpora
- 1 x instrukcja obsługi

Wypakowanie urządzenia

1. Otwórz karton i wyjmij urządzenie.
2. Całkowicie wyjmij urządzenie z opakowania.
3. Całkowicie rozwiń przewód zasilania. Zwróć uwagę, czy przewód nie jest uszkodzony oraz unikaj jego uszkodzenia w trakcie odwijania.

Montaż

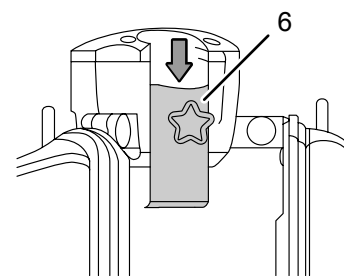


Ostrzeżenie

Nieprawidłowa instalacja może spowodować pożar! Niezastosowanie się do odległości minimalnych od sąsiadujących obiektów grozi pożarem. Urządzenie musi być oddalone o min. 180 cm od podłoża, min. 50 cm od ścian i innych przedmiotów (np. firany i gniazda).

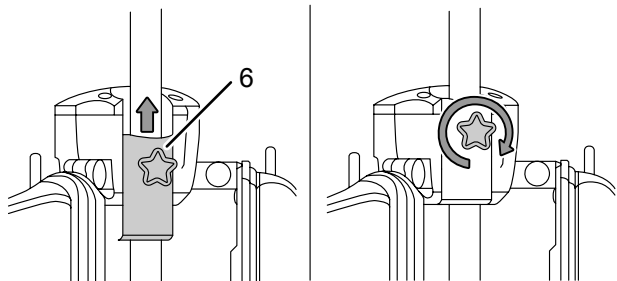
Montaż IR 2005 SC

1. W razie potrzeby wysuń kątownik mocowania (6) z wpustu pomiędzy skrzydłami grzewczymi promiennika ciepła.

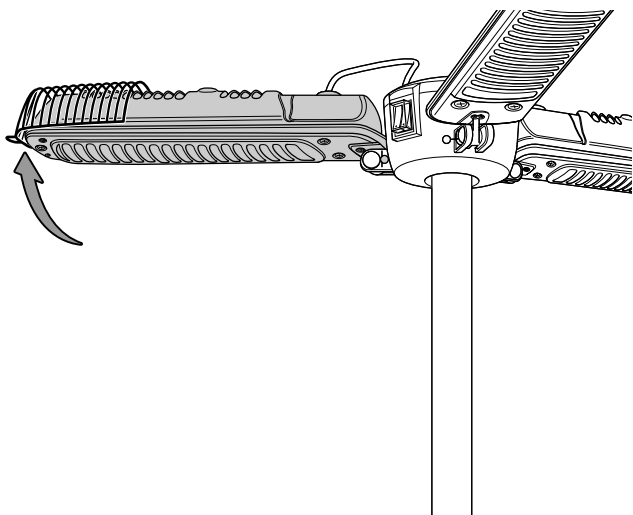


2. Zamocuj promiennik ciepła do stojaka parasolowego lub do odpowiedniego pręta teleskopowego (Ø 2,5 cm - 6 cm).
 - ⇒ Trzy skrzydła grzewcze są skierowane w dół.
 - ⇒ Przytrzymaj promiennik ciepła, w przeciwnym razie przesunie się on w dół. W razie potrzeby zapewnij pomoc drugiej osoby.

3. Ponownie wsuń kątownik mocowania (6) do wpustu pomiędzy skrzydła grzewczymi promiennika ciepła i zamocuj promiennik ciepła dokręcając śrubę motylkową zgodnie z ruchem wskazówek zegara.



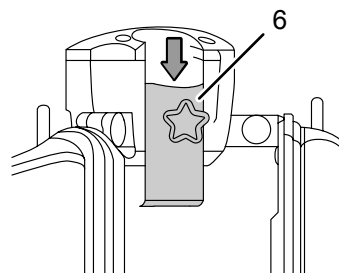
4. Ustaw skrzydła grzewcze w pozycji poziomej aż do pojawienia się dźwięku zablokowania zatrzasku.



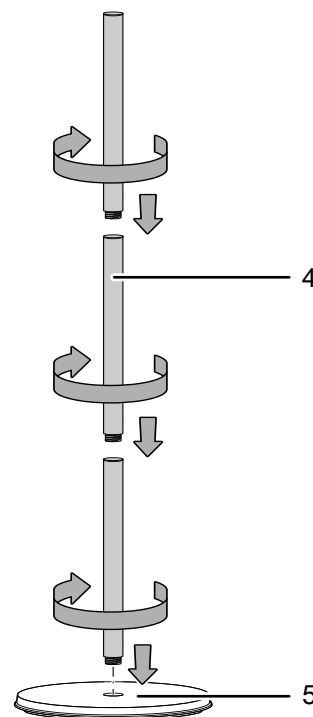
5. Sprawdź, czy stopa (5) i promiennik ciepła są stabilnie i pewnie zamocowane.
6. Ustaw urządzenie na płaskim, poziomym podłożu.

Montaż IRS 2005

1. W razie potrzeby wysuń kątownik mocowania (6) z wpustu pomiędzy skrzydłami grzewczymi promiennika ciepła.

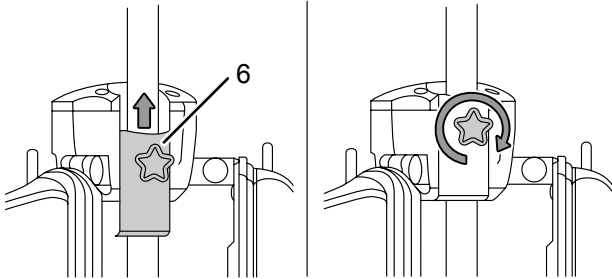


2. Ustaw podporę (5) w pozycji pionowej.
3. W sposób przedstawiony na ilustracji połącz trzy elementy pręta teleskopowego (4) z podporą (5) skręcając je.

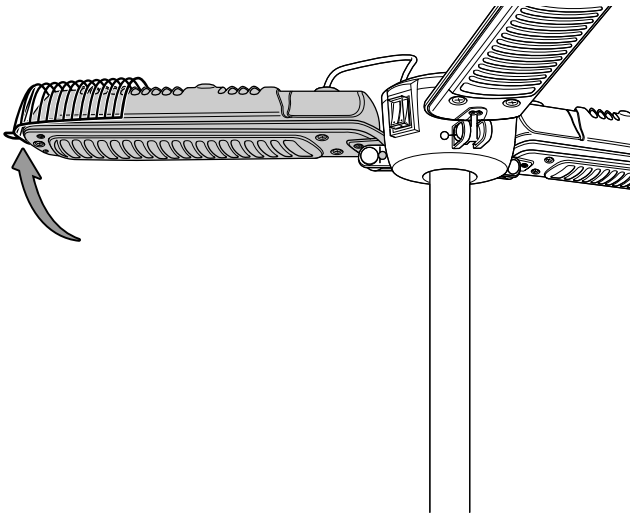


4. Nałóż promiennik ciepła na pręt teleskopowy.
 - ⇒ Trzy skrzydła grzewcze są skierowane w dół.
 - ⇒ Przytrzymaj promiennik ciepła, w przeciwnym razie przesunie się on w dół. W razie potrzeby zapewnij pomoc drugiej osoby.

5. Ponownie wsuń kątownik mocowania (6) do wpustu pomiędzy skrzydła grzewczymi promiennika ciepła i zamocuj promiennik ciepła dokręcając śrubę motylkową zgodnie z ruchem wskazówek zegara.



6. Ustaw skrzydła grzewcze w pozycji poziomej aż do pojawienia się dźwięku zablokowania zatrzasku.



7. Sprawdź, czy stopa (5) i promiennik ciepła są stabilnie i pewnie zamocowane.
8. Ustaw urządzenie na płaskim, poziomym podłożu.

Składanie skrzydeł grzewczych w przypadku modeli IR 2005 SC i IRS 2005



Ostrzeżenie przed gorącą powierzchnią

W trakcie pracy, kratka ochronna (1) może nagrzewać się i pozostawać gorąca także po wyłączeniu urządzenia.

W trakcie pracy urządzenia nie dotykaj kratki ochronnej (1) i po wyłączeniu odczekaj aż do jej ostygnięcia.



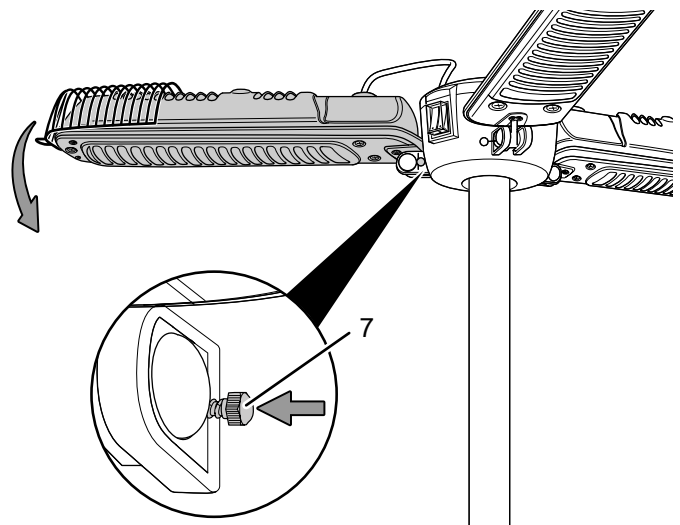
Ostrzeżenie przed gorącą powierzchnią

Skrzydła grzewcze mogą być bardzo gorące i spowodować poparzenia lub uszkodzenia w wyniku dotknięcia.

Przed złożeniem odczekaj do schłodzenia się urządzenia.

W celu złożenia skrzydeł grzewczych wykonaj następujące czynności:

1. Jedną ręką naciśnij zewnętrzną krawędź skrzydła grzewczego lekko w dół, jednocześnie ściskając drugą ręką bolec sprężynowy (7) znajdujący się po wewnętrznej stronie skrzydła grzewczego.
2. Blokada skrzydła grzewczego zostanie zwolniona.
3. Złóż skrzydło grzewcze w dół.



4. Powtórz procedurę aby złożyć pozostałe skrzydła.

Instalacja

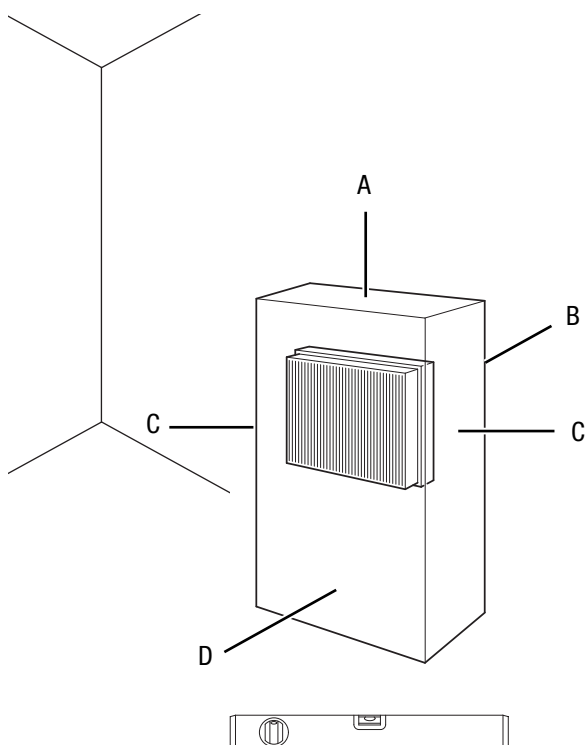
W trakcie instalacji urządzenia zastosuj się do wskazówek dotyczących minimalnej odległości do innych przedmiotów zgodnie z rozdziałem "Dane techniczne".



Ostrzeżenie

Nieprawidłowa instalacja może spowodować pożar! Niezastosowanie się do odległości minimalnych od sąsiadujących obiektów grozi pożarem.

Urządzenie musi być oddalone o min. 180 cm od podłoża, min. 50 cm od ścian i innych przedmiotów (np. firany i gniazda).



Uruchomienie urządzenia



Informacja

W przypadku pierwszego uruchomienia lub po dłuższym okresie niewykorzystania urządzenia może dojść do powstawania nietypowego zapachu.

- Przed każdym uruchomieniem urządzenia sprawdź stan przewodu zasilania. W razie wątpliwości dotyczących jego stanu technicznego skontaktuj się z serwisem.
- Szczególnie w przypadku ustawienia urządzenia na środku pomieszczenia, unikaj takiego ułożenia przewodu zasilającego lub przedłużacza, które może spowodować zagrożenie przewróceniem się. Zastosuj maskownice i mostki kablowe.
- Sprawdź, czy zastosowane przedłużacze są całkowicie rozwinięte.
- Pamiętaj, że urządzenie nie może pracować w pobliżu firan itp.

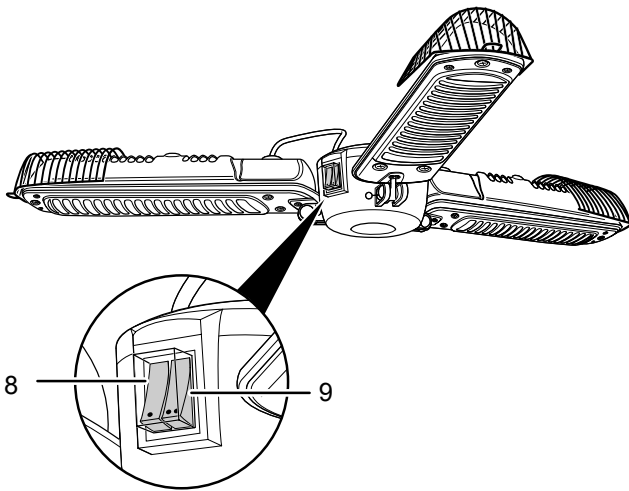
Podłączanie przewodu

- Włącz wtyczkę do gniazda zasilania wyposażonego w uziemienie.
- Pamiętaj, aby przewód zasilania prowadzony był wzdłużnie za urządzeniem. W żadnym wypadku nie układaj przewodu przed urządzeniem.

- Nie instaluj urządzenia bezpośrednio za drzwiami.
- Nigdy nie instaluj urządzenia w sposób powodujący bezpośrednie promieniowanie na ściany lub inne przedmioty. W tym celu zachowuj podaną w rozdziale „Dane techniczne” minimalną odległość urządzenia od ścian i innych przedmiotów!
- Ustaw urządzenie na płaskim, poziomym podłożu.
- Nie ustawiaj urządzenia bezpośrednio pod gniazdem zasilania.
- Zapewnij, aby urządzenie nie miało styczności z wilgocią lub wodą.

Obsługa

Elementy sterowania



| Nr | Oznaczenie |
|----|--|
| 8 | Wyłącznik przechyłowy, stopień ogrzewania 700 W (Z wyłącznikiem przechyłowym 9 łącznie = 2000 W) O: WYŁ. I: WŁ. |
| 9 | Wyłącznik przechyłowy, stopień ogrzewania 1300 W (Z wyłącznikiem przechyłowym 8 łącznie = 2000 W) O: WYŁ. II: WŁ. |



Ostrzeżenie

Niebezpieczeństwo pożaru w wyniku nieprawidłowego uruchomienia!

Nieprawidłowe rozłożenie promiennika ciepła może spowodować niebezpieczeństwo pożaru.

Przed uruchomieniem promiennika ciepła zawsze montuj go zgodnie z treścią rozdziału „Montaż i uruchomienie”.



Ostrzeżenie przed gorącą powierzchnią

W trakcie pracy, kratka ochronna (1) może nagrzewać się i pozostawać gorąca także po wyłączeniu urządzenia.

W trakcie pracy urządzenia nie dotykaj kratki ochronnej (1) i po wyłączeniu odczekaj aż do jej ostygnięcia.



Ostrzeżenie przed gorącą powierzchnią

Skrzydła grzewcze mogą być bardzo gorące i spowodować poparzenia lub uszkodzenia w wyniku dotknięcia.

Przed złożeniem odczekaj do schłodzenia się urządzenia.

Włączanie urządzenia

Urządzenie może zostać włączone po przeprowadzeniu montażu i instalacji opisanych w rozdziale "Uruchomienie".

Wskazówka

Włączenie urządzenia możliwe jest wyłącznie po rozłożeniu skrzydeł grzewczych zgodnie z treścią rozdziału „Montaż i uruchomienie”.

1. Włącz wtyczkę do gniazda zasilania z wystarczającym zabezpieczeniem.
2. Ustaw przełącznik stopnia ogrzewania 700 W (8) w pozycji I lub przełącznik stopnia ogrzewania 1300 W (9) w pozycji II.
 - ⇒ Możliwe jest włączenie przełącznika stopnia mocy 700 W (8) lub 1300 W (9) lub obu z nich. W takim przypadku urządzenie będzie wytwarzać maksymalną moc wynoszącą 2000 W.

Wyłączenie z eksploatacji



Ostrzeżenie przed napięciem elektrycznym

Nie dotykaj wtyczki sieciowej wilgotnymi lub mokrymi rękami.

- Wyłącz urządzenie, ustawiając przełącznik dwustanowy stopnia mocy (8) i stopnia mocy (9) w pozycji **O**.
- Odczekaj do całkowitego schłodzenia się urządzenia.
- Odłączaj urządzenie pociągając za wtyczkę zasilania.
- Oczyść urządzenie zgodnie z treścią rozdziału "Konservacja".
- Magazynowania urządzenia organizuj zgodnie z rozdziałem "Transport i magazynowanie".

Błędy i usterki



Ostrzeżenie przed napięciem elektrycznym
Czynności, wymagające otwarcia urządzenia, mogą być przeprowadzane wyłącznie przez autoryzowany serwis lub przez producenta.

Wskazówka

Po zakończeniu wszystkich czynności konserwacyjnych i naprawczych odczekaj co najmniej 3 minuty. Ponownie włącz urządzenie dopiero po upływie tego czasu.

Prawidłowość działania urządzenia została wielokrotnie sprawdzona w ramach procesu produkcyjnego. W przypadku występowania usterek przeprowadź czynności kontrolne według poniższej listy:

Urządzenie nie uruchamia się:

- Sprawdź przyłącze elektryczne.
- Sprawdź, czy wtyczka lub przewód sieciowy nie jest uszkodzony. W przypadku stwierdzenia uszkodzeń, nie próbuj ponownie uruchamiać urządzenia.

W przypadku uszkodzenia przewodu zasilania elektrycznego urządzenia, w celu uniknięcia zagrożenia, naprawa może być wykonana wyłącznie przez producenta lub serwis producenta albo wykwalifikowanego pracownika.

- Sprawdź zabezpieczenia elektryczne po stronie zasilania.
- Jeżeli urządzenie nie zacznie pracować, zleć kontrolę techniczną systemu elektrycznego w wykwalifikowanym serwisie lub u producenta.

Urządzenie nie wytwarza ciepła:

- Element grzewczy jest ew. uszkodzony. Zleć wymianę uszkodzonego elementu grzewczego w wykwalifikowanym serwisie.
- Sprawdź ustawienie przełącznika stopnia ogrzewania 700 W (8) i przełącznika stopnia ogrzewania 1300 W (9). Jeżeli żadem z przełączników nie jest ustawiony w położeniu I lub II, urządzenie jest wyłączone. Włącz urządzenie ustawiając co najmniej jeden z przełączników w pozycji I lub II.

Zadziałał wyłącznik różnicowoprądowy lub inny:

- Sprawdź bezpiecznik. W razie potrzeby wyłącz inne odbiorniki elektryczne w celu obniżenia obciążenia sieci zasilania.

W trakcie włączania urządzenie lekko wibruje przez krótki okres czasu:

- Lekkie wibracje w trakcie włączania są normalnym objawem pracy. Nie ma potrzeby wykonywania jakichkolwiek czynności.

Urządzenie nie pracuje prawidłowo mimo przeprowadzenia wszystkich czynności kontrolnych:

Skontaktuj się z serwisem. Dostarcz urządzenie do naprawy w autoryzowanym serwisie producenta.

Konserwacja

Czynności przed rozpoczęciem konserwacji



Ostrzeżenie przed napięciem elektrycznym

Nie dotykaj wtyczki sieciowej wilgotnymi lub mokrymi rękami.

- Wyłącz urządzenie.
- Odłączaj urządzenie pociągając za wtyczkę zasilania.
- Odczekaj do całkowitego schłodzenia się urządzenia.



Ostrzeżenie przed napięciem elektrycznym

Czynności, wymagające otwarcia urządzenia, mogą być przeprowadzane wyłącznie przez autoryzowany serwis lub przez producenta.

Czyszczenie urządzenia



Ostrzeżenie przed napięciem elektrycznym

Nigdy nie zanurzaj urządzenia pod wodę!



Ostrzeżenie przed gorącą powierzchnią

Nie dotykaj reflektora ani prętów grzewczych gołymi rękoma.

Czyść urządzenie za pomocą wilgotnego, miękkiego i niepostrzępionego kawałka tkaniny. Zwróć uwagę, aby do wnętrza obudowy nie przedostała się wilgoć. Nie dopuszczaj do zawilgocenia elementów elektrycznych. Do nawilżenia tkaniny nie stosuj agresywnych środków czyszczących jak np. rozpylacze czyszczące, rozpuszczalniki, środki zawierające alkohol lub środki szorujące.

Po zakończeniu czyszczenia wytrzyj obudowę do sucha.

Zanieczyszczenia prętów grzewczych usuwaj za pomocą długiego pędzla z miękkim włosiem.

Załącznik techniczny

Dane techniczne

| Parametr | Wartość | |
|---|---|-------------------------------------|
| Model | IR 2005 SC | IRS 2005 |
| Moc | Stopień 1: 700 W Stopień 2: 1300 W Stopień 3: 2000 W | 700 W 1300 W 2000 W |
| Przyłącze sieciowe | 220 - 240 V ~ 50-60 Hz | 220 - 240 V ~ 50-60 Hz |
| Typ wtyczki | CEE 7/7 | CEE 7/7 |
| Długość przewodu | 1,8 m | 1,8 m |
| Stopień ochrony | IP34 | IP34 |
| Wymiary (głębokość x szerokość x wysokość) | 900 x 900 x 100 mm | 900 x 900 x 2100 mm |
| Minimalna odległość do ścian i przedmiotów: | | |
| | w górę (A): 30 cm w dół (B): 180 cm na bok (C): 100 cm w przód (D): 100 cm | 30 cm 180 cm 100 cm 100 cm |
| Masa | 3,6 kg | 14 kg |

Utylizacja

Zawsze utylizuj materiały opakowaniowe zgodnie z przepisami ochrony środowiska i z lokalnymi przepisami dotyczącymi utylizacji.



Symbol przekreślonego kosza na urządzeniu elektrycznym lub elektronicznym oznacza zgodność z dyrektywą 2012/19/UE. Oznacza on, że po zakończeniu eksploatacji, dane urządzenie nie może być utylizowane z odpadami gospodarstwa domowego. Urządzenie może zostać bezpłatnie zwrócone do najbliższego punktu odbioru zużytych urządzeń elektrycznych i elektronicznych. Odpowiednie adresy dostępne są w urzędach miejskich lub gminnych. Strona internetowa <https://hub.trotec.com/?id=45090> zawiera informacje dotyczące możliwości zwrotu towaru na terenie wielu krajów UE. W przeciwnym razie skontaktuj się z jednostką odpowiedzialną za utylizację zużytych urządzeń, uprawnioną do działania na terenie kraju eksploatacji urządzenia.

Specjalna utylizacja urządzeń elektrycznych i elektronicznych pozwala na ponowne zastosowanie użytych materiałów, sortowanie zastosowanych materiałów lub inne rodzaje wykorzystania starych urządzeń. Procedury te pozwalają także na ograniczenie niekorzystnego wpływu zastosowanych materiałów na środowisko naturalne oraz na zdrowie ludzi.

Trotec GmbH

Grebener Str. 7
D-52525 Heinsberg

☎ +49 2452 962-400

☎ +49 2452 962-200

✉ info@trotec.com

www.trotec.com