

IR 2010 / IR 3010

PL

INSTRUKCJA OBSŁUGI
PROMIENNIK CIEPŁA



 TROTEC

Spis treści

Wskazówki dotyczące instrukcji obsługi	2
Bezpieczeństwo	2
Informacje dotyczące urządzenia	5
Transport i składowanie	6
Montaż i instalacja	6
Obsługa	9
Błędy i usterki	10
Konserwacja	10
Załącznik techniczny	11
Utylizacja	11

Wskazówki dotyczące instrukcji obsługi

Symbole



Ostrzeżenie przed napięciem elektrycznym

Ten symbol wskazuje na zagrożenie zdrowia i życia osób, wynikające z obecności napięcia elektrycznego.



Ostrzeżenie przed gorącą powierzchnią

Ten symbol wskazuje na zagrożenie zdrowia i życia osób, wynikające z dotknięcia gorącej powierzchni.



Ostrzeżenie

To słowo oznacza średnie zagrożenie mogące spowodować poważne obrażenia ciała lub śmierć.



Ostrożnie

To słowo oznacza niskie zagrożenie mogące spowodować lekkie lub średnie obrażenia ciała.

Wskazówka

To słowo oznacza ważne informacje (np. możliwe szkody materialne), nie wiążące się z zagrożeniem.



Informacja

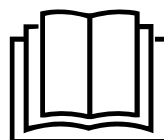
Wskazówki oznaczone tym symbolem są pomocne w szybkim i bezpiecznym wykonaniu czynności roboczych.



Zastosuj się do treści instrukcji obsługi

Wskazówki oznaczone tym symbolem przypominają o konieczności zapoznania się z treścią instrukcji obsługi.

Aktualna wersja instrukcji obsługi oraz odpowiednie deklaracje zgodności z prawem UE dostępne są pod następującym adresem internetowym:



IR 2010



<https://hub.trotec.com/?id=41229>

IR 3010



<https://hub.trotec.com/?id=43687>

Bezpieczeństwo

Przed uruchomieniem urządzenia zapoznaj się z treścią instrukcji obsługi i przechowuj ją w pobliżu miejsca pracy urządzenia!



Ostrzeżenie

Przeczytaj wszystkie wskazówki dotyczące bezpieczeństwa i zalecenia.

Niezastosowanie się do treści wskazówek dotyczących bezpieczeństwa i zaleceń może spowodować porażenie elektryczne, pożar oraz/lub poważne obrażeń ciała.

Przechowuj wszystkie wskazówki dotyczące bezpieczeństwa i zalecenia w celu ich wykorzystania w przyszłości.

Urządzenie może być obsługiwane przez dzieci od 8 roku życia oraz osoby o obniżonych zdolnościach fizycznych, sensorycznych lub mentalnych lub osoby nieposiadające odpowiedniego doświadczenia i wiedzy, pod warunkiem zapewnienia nadzoru lub przeszkolenia dotyczącego bezpiecznego wykorzystania urządzenia oraz pod warunkiem zrozumienia przez te osoby zagrożeń wynikających z eksploatacji.

Urządzenie nie może być wykorzystywane przez dzieci do zabawy. Czyszczenie i konserwacja nie może być wykonywana przez dzieci pozbawione nadzoru.



Ostrzeżenie

Dostęp dzieci w wieku poniżej 3 lat jest zabroniony, chyba, że znajdują się one pod ciągłym nadzorem. Dzieci w wieku od 3 do 8 lat mogą włączać urządzenie tylko pod nadzorem lub po przeszkoleniu dotyczącym bezpiecznej eksploatacji urządzenia i występujących w trakcie eksploatacji zagrożeń. Warunkiem jest umieszczenie i zainstalowanie urządzenia w normalnym położeniu eksploatacyjnym. Dzieci w wieku od 3 do 8 lat nie mogą podłączać wtyczki do gniazda zasilania, regulować, czyścić oraz / lub konserwować urządzenia w zakresie dopuszczalnym dla użytkownika.



Ostrzeżenie

Nie wykorzystuj urządzenia w małych pomieszczeniach, gdy znajdują się w nich osoby niezdolne do samodzielnego opuszczenia pomieszczenia i pozbawione ciągłej opieki.

- Nie eksploatuj urządzenia w pomieszczeniach, w których panuje zagrożenie wybuchem.
- Nie eksploatuj urządzenia w pomieszczeniach, w których panuje agresywna atmosfera.
- Po myciu na mokro odczekaj do wyschnięcia urządzenia. Nie eksploatuj mokrego urządzenia.
- Nie eksploatuj ani nie obsługuj urządzenia mokrymi rękoma.
- Nie kieruj na urządzenie bezpośredniego strumienia wody.
- Nigdy nie wkładaj do urządzenia innych przedmiotów lub części ciała.
- W trakcie pracy urządzenia nie przykrywaj ani nie przesuwaj go.
- Urządzenie nie jest zabawką. Utrzymuj dzieci i zwierzęta z dala od urządzenia. Nie eksploatuj urządzenia bez nadzoru.
- Przed każdorazowym wykorzystaniem urządzenia sprawdź, czy jego wyposażenie oraz elementy przyłączeniowe nie są uszkodzone. Nie eksploatuj uszkodzonych urządzeń lub podzespołów.
- Upewnij się, że wszystkie zewnętrzne przewody elektryczne urządzenia są zabezpieczone przez uszkodzeniami (np. przez zwierzęta). W żadnym wypadku nie eksploatuj urządzenia z uszkodzonym przewodem lub przyłączem sieciowym!
- Przyłącze prądowe musi odpowiadać parametrom zawartym w rozdziale Dane techniczne.
- Włącz wtyczkę do gniazda zasilania z zabezpieczeniem.
- Dobierz przedłużacz uwzględniając moc urządzenia, konieczną długość oraz przeznaczenie urządzenia. Całkowicie rozwiń przedłużacz. Unikaj przeciążenia elektrycznego.

- Przed rozpoczęciem przeprowadzania czynności konserwacyjnych lub napraw urządzenia wyciągnij wtyczkę zasilania z gniazda.
- Gdy urządzenie nie jest eksploatowane, wyłącz je i wyciągnij wtyczkę zasilającą z gniazda.
- W przypadku stwierdzenia uszkodzenia wtyczek lub przewodów, w żadnym wypadku nie eksploatuj urządzenia.
W przypadku uszkodzenia przewodu zasilania urządzenia, w celu uniknięcia zagrożenia, naprawa może być wykonana wyłącznie przez producenta lub serwis producenta albo wykwalifikowanego pracownika. Uszkodzone przewody elektryczne stanowią poważne zagrożenie dla zdrowia!
- W trakcie instalacji urządzenia zastosuj się do wskazówek dotyczących minimalnej odległości do innych przedmiotów oraz do zaleceń dotyczących warunków składowania i zastosowania zgodnie z rozdziałem Dane techniczne.
- Nie eksploatuj urządzenia w bezpośrednim sąsiedztwie zasłon.
- Nie transportuj urządzenia w trakcie jego pracy.
- Przed rozpoczęciem transportu oraz / lub przeprowadzeniem czynności konserwacyjnych odczekaj do schłodzenia się urządzenia.
- Eksploatuj urządzenie z dala od wanien, brodzików, basenów lub innych zbiorników zawierających wodę. Zachodzi niebezpieczeństwo porażenia prądem elektrycznym!
- Nie ustawiaj urządzenia bezpośrednio pod gniazdem zasilania.
- Zamontuj urządzenie tak, aby przełączniki i inne elementy sterowania nie mogły zostać dotknięte przez osobę korzystającą z wanny lub prysznicza.

Zastosowanie zgodne z przeznaczeniem

Stosuj urządzenie IR 2010 / IR 3010 do ogrzewania powierzchni w obszarach zewnętrznych znajdujących się pod zadaszeniem i zabezpieczonych przed czynnikami atmosferycznymi.

Zastosowanie zgodne z przeznaczeniem obejmuje:

- Ogrzewanie powierzchni
 - w magazynach,
 - w pomieszczeniach budowlanych,
 - w kontenerach,
 - w gastronomii,
 - w trakcie imprez targowych i wydarzeń kulturalnych,
 - w obszarach na zewnątrz pomieszczeń (np. tarasy)

Wskazówka

Zastosuj bezpiecznik topikowy (zabezpieczenie przed przepięciem) lub rozłącznik typu C.

Zastosowanie niezgodne z przeznaczeniem

Urządzenie nie jest przystosowane do użytku przemysłowego.

- Nie kładź na urządzeniu żadnych przedmiotów, np. elementów ubrań.
- Urządzenie nie może stosowane do ogrzewania samochodów.
- Nie eksploatuj urządzenia w pobliżu takich substancji jak benzyna, rozpuszczalniki, lakiery lub inne substancje wytwarzające łatwopalne opary, ani w pomieszczeniach, w których takie substancje są przechowywane.
- Urządzenie nie może być stosowane jako ogrzewacz dla noworodków / dzieci lub zwierząt domowych.
- Urządzenie nie może być zainstalowane w kabinie prysznicowej lub nad wanną.
- Urządzenie nie może być stosowane w pobliżu basenów pływackich.
- Eksploatuj urządzenie z dala od umywalek, wanien lub innych zbiorników zawierających wodę.
Nigdy nie zanurzaj urządzenia pod wodę.
- Urządzenie nie może być montowane do sufitu.
- Jakikolwiek inne zastosowanie od opisanego w instrukcji obsługi jest zastosowaniem niezgodnym z przeznaczeniem urządzenia. Niezastosowanie się do treści instrukcji powoduje utratę gwarancji.

Samodzielne przeróbki urządzenia są zabronione.


Kwalifikacje użytkownika

Użytkownicy korzystający z urządzenia muszą:

- znać ryzyka wynikające z eksploatacji urządzeń elektrycznych w otoczeniu o wysokiej wilgotności powietrza.
- gruntownie zaznajomić się z treścią instrukcji obsługi, w szczególności z rozdziałem Bezpieczeństwo.

Czynności konserwacyjne, wymagające otwarcia obudowy, mogą być przeprowadzane wyłącznie przez serwis elektryczny lub przez firmę Trotec.

Symbole znajdujące się na urządzeniu.

Symbole	Znaczenie
	Symbol umieszczony na urządzeniu oznacza, że zawieszanie przedmiotów (np. Ręczników, ubrań itp.) nad urządzeniem lub bezpośrednio przed nim jest zabronione. Urządzenie nie może być przykrywane, ponieważ może to spowodować jego przegrzanie i pożar!

Inne zagrożenia



Ostrzeżenie przed napięciem elektrycznym

Czynności dotyczące instalacji elektrycznej mogą być przeprowadzane wyłącznie przez autoryzowany zakład elektryczny.



Ostrzeżenie przed napięciem elektrycznym

Przed rozpoczęciem jakichkolwiek napraw urządzenia wyciągnij wtyczkę zasilania elektrycznego z gniazda! Odłączaj urządzenie pociągając za wtyczkę zasilania.



Ostrzeżenie przed gorącą powierzchnią

Elementy urządzenia mogą być bardzo gorące, ich dotknięcie grozi poparzeniami. Zachowaj szczególną ostrożność, gdy w pobliżu urządzenia znajdują się dzieci lub osoby wymagające opieki!



Ostrzeżenie

W przypadku nieprawidłowego zastosowania tego urządzenia może dojść do powstania dodatkowego zagrożenia! Zapewnij odpowiednie przeszkolenie personelu!



Ostrzeżenie

Urządzenia nie są zabawkami i nie mogą być przekazywane dzieciom.



Ostrzeżenie

Niebezpieczeństwo uduszenia!
Nie pozostawiaj materiału opakowaniowego leżącego w bezładzie. Może stać on się niebezpieczną zabawką dla dzieci.



Ostrzeżenie

Nieprawidłowe ustawienie urządzenia stwarza zagrożenie pożaru.
Nie ustawiaj urządzenia na łatwopalnym podłożu.
Nie ustawiaj urządzenia na dywanach o dużej długości włosa.



Ostrzeżenie

Niebezpieczeństwo obrażeń ciała w wyniku oddziaływania promieniowania podczerwonego!
Nie przebywaj zbyt długo w bezpośrednim sąsiedztwie urządzenia. Nie spoglądaj bezpośrednio na urządzenie przez dłuższy okres czasu. Zachowaj minimalne odległość od innych przedmiotów.



Ostrzeżenie

Urządzenie nie może być przykrywane, ponieważ może to spowodować jego przegrzanie i pożar!



Ostrzeżenie

Duże cząstki zanieczyszczeń na prętach grzewczych mogą spowodować przegrzanie urządzenia. Niezastosowanie się do tego zalecenia grozi pożarem. Przed włączeniem urządzenia usuń duże cząstki zanieczyszczeń z prętów grzewczych zgodnie z rozdziałem "Konserwacja".

Postępowanie w sytuacji awaryjnej

1. Wyłącz urządzenie.
2. W sytuacji awaryjnej wyciągnij urządzenie z gniazda zasilania: Odłączaj urządzenie pociągając za wtyczkę zasilania.
3. Nie podłączaj uszkodzonego urządzenia do zasilania.

Informacje dotyczące urządzenia

Opis urządzenia

Wskazówka

Zastosuj bezpiecznik topikowy (zabezpieczenie przed przepięciem) lub rozłącznik typu C.

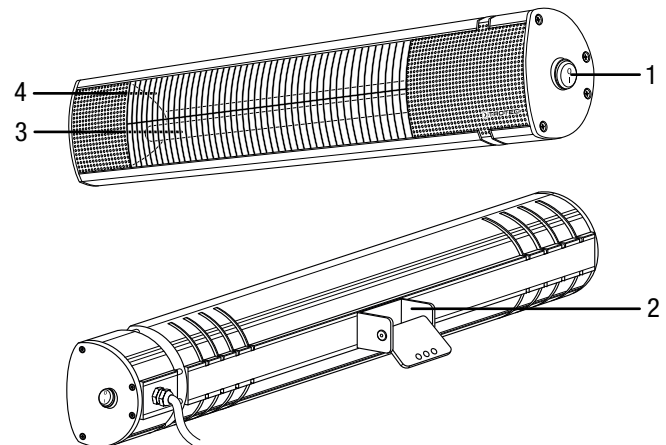
Urządzenie IR 2010 / IR 3010 służy do natychmiastowego ogrzewania.

Urządzenie wytwarza ciepło z wykorzystaniem promieniowania podczerwonego. Osoby lub przedmioty są bezpośrednio objęte promieniowaniem.

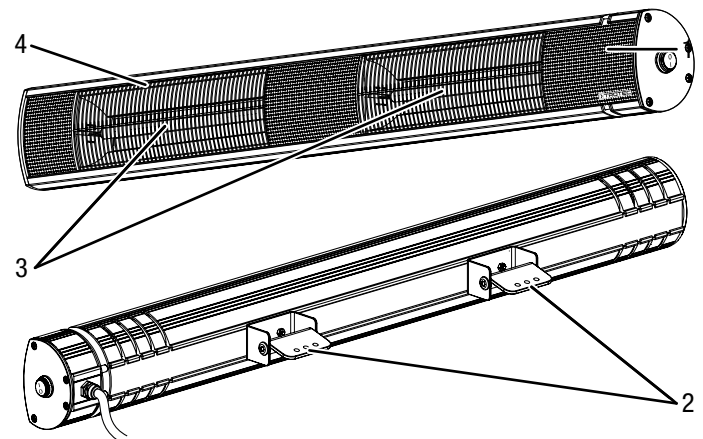
- Urządzenie jest przystosowane do eksploatacji na zewnątrz
- Stopień ochrony IP65 – profesjonalne urządzenie chronione przed strugą wody, szczelne przed działaniem kurzu i przed deszczem padającym z dowolnych kierunków
- Zastosowany w modelu IR 2010 wysokiej jakości element grzewczy typu Low Glare gwarantuje większą ilość ciepła i niższą jasność przy dłuższej żywotności.
- Zastosowane w modelu IR 3010 dwa wysokiej jakości elementy grzewcze typu Low Glare gwarantuje większą ilość ciepła i niższą jasność przy dłuższej żywotności.
- Ok. 6 000 godzin pracy przy mocy świetlnej zmniejszonej do 80 %
- Montaż tylko do ściany
- Możliwość regulacji kąta
- Brak wzbijania kurzu (możliwość wykorzystania przez alergików)

Widok urządzenia

IR 2010



IR 3010



Nr	Oznaczenie
1	Włącznik
2	Mocowanie ścienne z regulacją kąta nachylenia
3	Element grzewczy
4	Siatka

Transport i składowanie

Wskazówka

Nieprawidłowe składowanie lub transportowanie urządzenia może spowodować jego uszkodzenie. Zastosuj się do informacji dotyczących transportu oraz składowania urządzenia.

Transport

Przed każdorazowym przesunięciem urządzenia zastosuj się do następujących wskazówek:

- Wyłącz urządzenie.
- Odłączaj urządzenie pociągając za wtyczkę zasilania.
- Nie ciągnij urządzenia za przewód zasilania.
- Odczekaj do schłodzenia się urządzenia.

Magazynowanie

Przed każdorazowym rozpoczęciem składowania zastosuj się do następujących wskazówek:

- Odłączaj urządzenie pociągając za wtyczkę zasilania.
- Odczekaj do schłodzenia się urządzenia.

W przypadku niewykorzystania urządzenia zastosuj się do następujących zaleceń dotyczących warunków składowania:

- chroń przed wilgocią, mrozem i upałem,
- magazynuj urządzenie w pozycji pionowej, w miejscu wolnym od kurzu lub bezpośredniego nasłonecznienia,
- w razie potrzeby osłoń urządzenie przed kurzem stosując odpowiednie opakowanie,
- w celu uniknięcia uszkodzeń, nie ustawiaj na urządzeniu innych urządzeń lub przedmiotów.

Montaż i instalacja

Zakres dostawy

IR 2010

- 1 x Urządzenie
- 1 x kątownik mocujący
- 2 x Nakrętki motylkowe
- 3 x Śruba
- 2 x śruby mocujące
- 3 x Kołek rozporowy
- 1 x klucz inbusowy SW 5
- 1 x Instrukcja obsługi

IR 3010

- 1 x Urządzenie
- 2 x kątownik mocujący
- 4 x Nakrętki motylkowe
- 6 x Śruba
- 4 x śruby mocujące
- 6 x Kołek rozporowy
- 1 x klucz inbusowy SW 5
- 1 x Instrukcja obsługi

Wypakowanie urządzenia

1. Otwórz karton i wyjmij urządzenie.
2. Całkowicie uwolnij urządzenie z opakowania.
3. Całkowicie rozwiń przewód zasilania. Zwróć uwagę, czy przewód nie jest uszkodzony oraz unikaj jego uszkodzenia w trakcie odwijania.

Montaż

Urządzenie jest przystosowane wyłącznie do montażu ściennego. Zastosuj się do następujących wskazówek dotyczących montażu wewnątrz pomieszczeń:



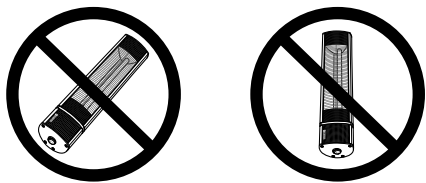
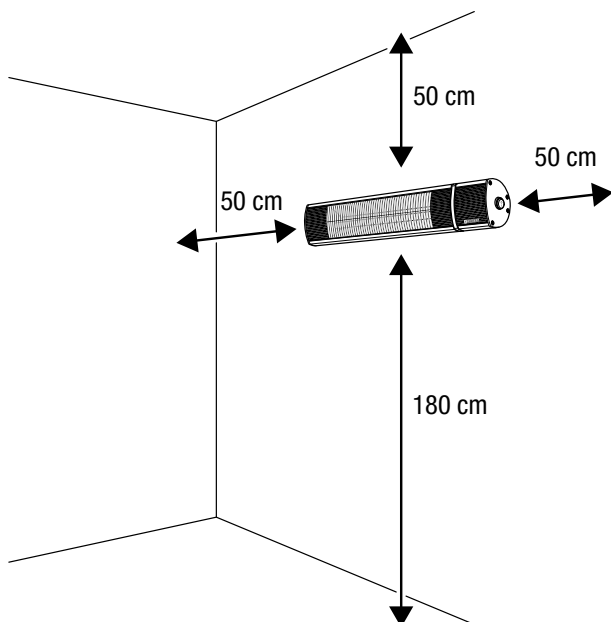
Ostrzeżenie

Nieprawidłowa instalacja może spowodować pożar! Niezastosowanie się do odległości minimalnych od sąsiadujących obiektów grozi pożarem. Urządzenie musi być oddalone o min. 180 cm od podłoża, min. 50 cm od ścian i innych przedmiotów, takich jak np. firany, gniazda.

Instalacja

W trakcie instalacji urządzenia zastosuj się do wskazówek dotyczących minimalnej odległości do innych przedmiotów zgodnie z rozdziałem "Dane techniczne".

- Min. odległość do podłogi 180 cm.
- Min. odległość od sąsiadujących ścian lub przedmiotów 50 cm.
- W przypadku instalacji w łazienkach lub pralniach, zastosuj się do lokalnych przepisów regulujących minimalne, bezpieczne odległości.
- Nie montuj urządzenia do sufitu lub bezpośrednio za drzwiami.
- Nigdy nie instaluj urządzenia w sposób powodujący bezpośrednie promieniowanie na ściany lub inne przedmioty.
- Urządzenie może być instalowane wyłącznie w pozycji poziomej/pionowej.

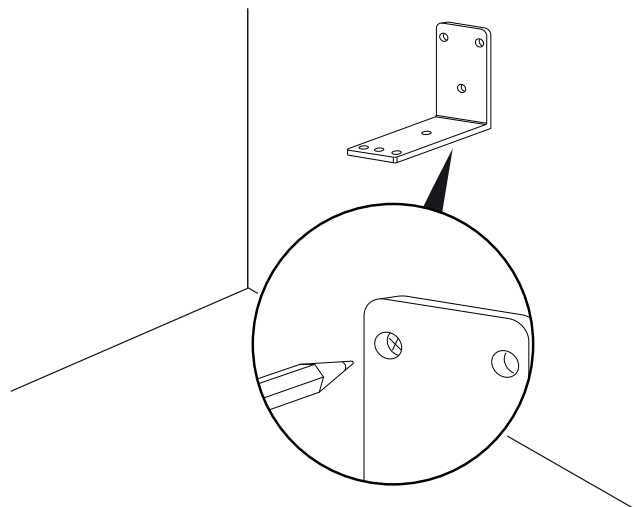


Instalacja wymaga zainstalowania następujących narzędzi:

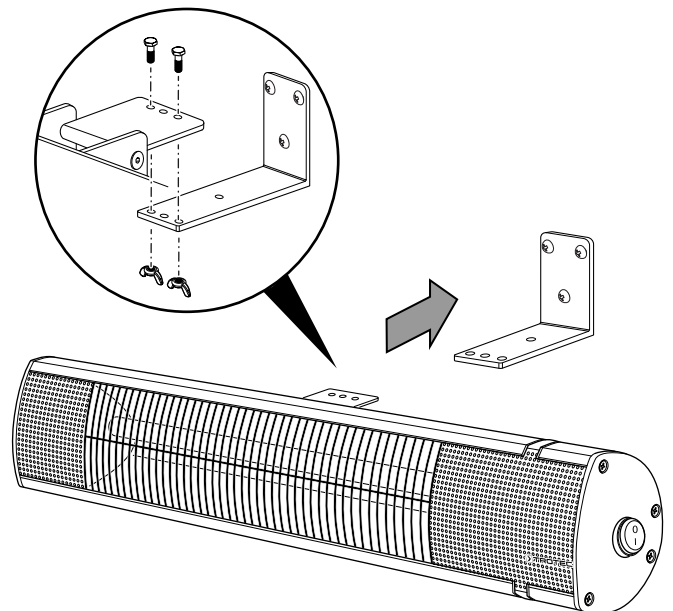
- ołówek do wyznaczania otworów
- odpowiednia wiertarka
- kołki montażowe odpowiednie do danego rodzaju ściany
- śrubokręt
- poziomica

IR 2010

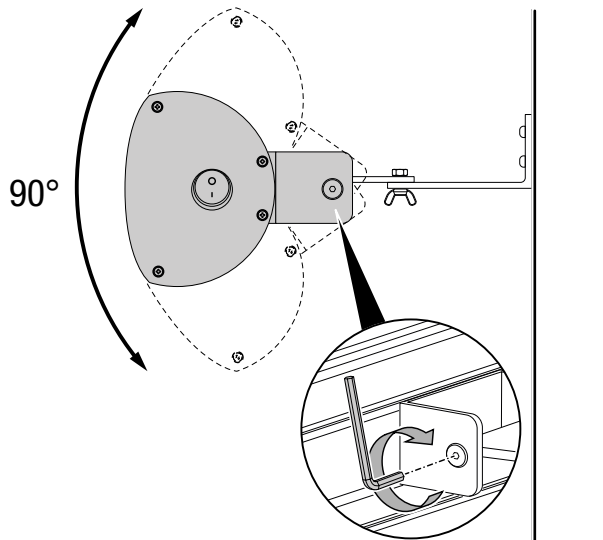
1. Zaznacz otwory na ścianie.



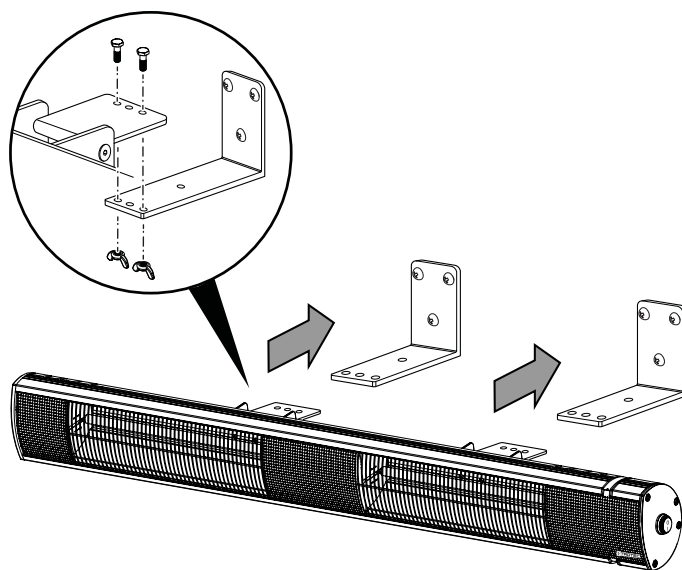
2. Nawierć otwory w zaznaczonych na ścianie punktach.
3. Włóż odpowiednie kołki rozporowe do wywierconych otworów.
4. Zamontuj kątownik mocujący do ściany.
5. Sprawdź, czy kątownik mocujący jest prawidłowo zamocowany.
6. Przykręć urządzenie do kątownika mocującego. W tym celu przykręć uchwyt mocowania ściennego za pomocą śrub mocujących i nakrętek motylkowych do kątownika mocującego.
7. Sprawdź, czy urządzenie zostało prawidłowo zamocowane.



8. Obróć urządzenie aż do uzyskania odpowiedniego pochylenia. Urządzenie może zostać ustawione pod kątem 90° w górę i w dół.
Zamontuj kątownik mocujący za pomocą klucza inbusowego.

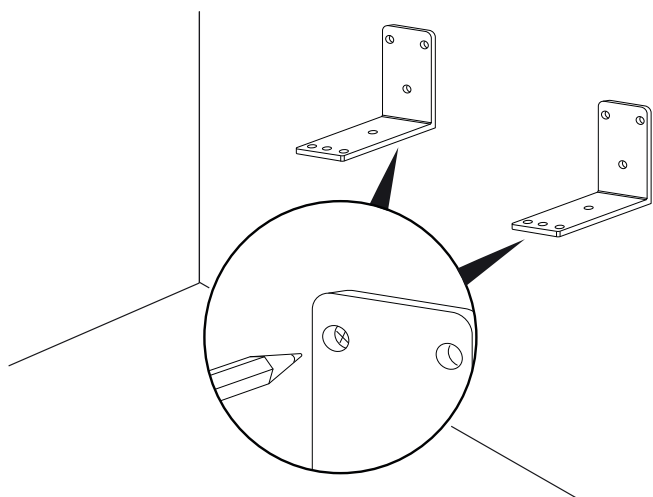


7. Sprawdź, czy urządzenie zostało prawidłowo zamocowane.



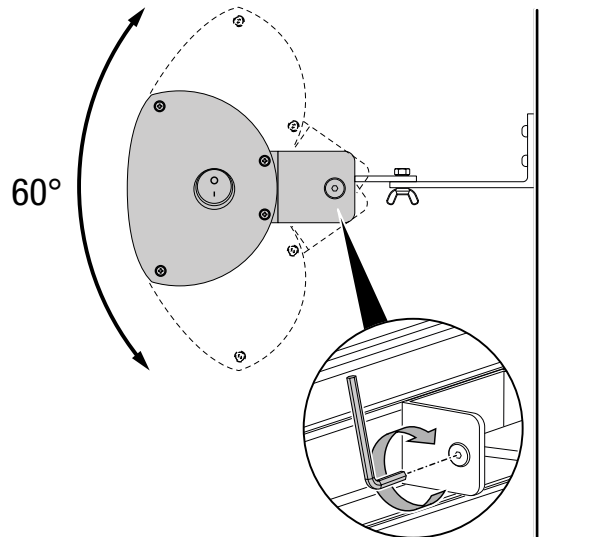
IR 3010

1. Zaznacz otwory na ścianie.



2. Nawierć otwory w zaznaczonych na ścianie punktach.
3. Włóż odpowiednie kołki rozporowe do wywierconych otworów.
4. Zamontuj kątowniki mocujące do ściany.
5. Sprawdź czy kątownik mocujący jest prawidłowo zamocowany.
6. Przykręć urządzenie do kątowników mocujących. W tym celu przykręć uchwyty mocowania ściennego za pomocą śrub mocujących i nakrętek motylkowych do kątownika mocującego.

8. Obróć urządzenie aż do uzyskania odpowiedniego pochylenia. Urządzenie może zostać ustawione pod kątem 60° w górę i w dół.
Zamontuj kątownik mocujący za pomocą klucza inbusowego.



Uruchomienie urządzenia

Wskazówka

Zastosuj bezpiecznik topikowy (zabezpieczenie przed przepięciem) lub rozłącznik typu C.

Wskazówka

W trakcie uruchamiania urządzenia możliwe jest występowanie impulsów napięcia o długości kilku milisekund. Przy mocy wynoszącej do 3000 W, może to spowodować wyłączenie bezpiecznika automatycznego kategorii 16A-B oraz, w dłuższej perspektywie, jego uszkodzenie.

W razie potrzeby zleć wymianę bezpiecznika przez serwis elektryczny.



Informacja

W przypadku pierwszego uruchomienia lub po dłuższym okresie niewykorzystania urządzenia może dojść do powstawania nietypowego zapachu.

- Przed ponownym uruchomieniem urządzenia sprawdź stan przewodu zasilającego. W przypadku jakichkolwiek niejasności dotyczących jego stanu zalecamy skontaktowanie się z serwisem.
- Szczególnie w przypadku ustawienia urządzenia na środku pomieszczenia, unikaj takiego ułożenia przewodu zasilającego lub przedłużacza, które może spowodować zagrożenie przewróceniem się. Zastosuj maskownice i mostki kablowe.
- Sprawdź, czy zastosowane przedłużacze są całkowicie rozwinięte.
- Pamiętaj, że urządzenie nie może pracować w pobliżu firan itp.

Podłączanie przewodu

- Włącz wtyczkę do gniazda zasilania z zabezpieczeniem.
- Pamiętaj, aby przewód zasilania prowadzony był wzdłużnie za urządzeniem. W żadnym wypadku nie układaj przewodu przed urządzeniem.

Obsługa

Wskazówka

Zastosuj bezpiecznik topikowy (zabezpieczenie przed przepięciem) lub rozłącznik typu C.

Włączanie urządzenia

Urządzenie może zostać włączone po przeprowadzeniu instalacji opisanej w rozdziale Uruchomienie.

1. Ustaw włącznik (1) w położeniu I.
⇒ Urządzenie jest włączone.

Wycofanie z eksploatacji



Ostrzeżenie przed napięciem elektrycznym

Nie dotykaj wtyczki sieciowej wilgotnymi lub mokrymi rękami.

- Wyłącz urządzenie ustawiając włącznik (1) w położeniu 0.
- Odczekaj do całkowitego schłodzenia się urządzenia.
- Odłączaj urządzenie pociągając za wtyczkę zasilania.
- Oczyszcz urządzenie zgodnie z treścią rozdziału Konserwacja.
- Zapewnij warunki magazynowania zgodnie z rozdziałem Magazynowanie.

Błędy i usterki



Ostrzeżenie przed napięciem elektrycznym

Czynności, wymagające otwarcia obudowy, mogą być przeprowadzane wyłącznie przez autoryzowany serwis lub przez firmę Trotec.

Prawidłowość działania urządzenia została wielokrotnie sprawdzona w ramach procesu produkcyjnego. W przypadku występowania usterek przeprowadź czynności kontrolne według poniższej listy.

Urządzenie nie pracuje:

- Sprawdź przyłącze sieciowe.
- Sprawdź, czy wtyczka lub przewód sieciowy nie jest uszkodzony.
- Sprawdź zabezpieczenia elektryczne po stronie zasilania.
- Przed ponownym włączeniem urządzenia odczekaj 10 minut. Jeżeli urządzenie nie zacznie pracować, zleć kontrolę techniczną systemu elektrycznego w wykwalifikowanym serwisie lub firmie Trotec.

Urządzenie nie wytwarza ciepła:

- Element grzewczy jest ew. uszkodzony. Zleć wymianę uszkodzonego elementu grzewczego w wykwalifikowanym serwisie.
- Sprawdź wyłącznik urządzenia. Jeżeli wyłącznik jest ustawiony w położeniu **0**, urządzenie jest wyłączone. Włącz urządzenie.

Zadziałał wyłącznik różnicowoprądowy lub inny:

- Sprawdź bezpiecznik. W razie potrzeby wyłącz inne odbiorniki elektryczne w celu obniżenia obciążenia sieci zasilania.
- Skontaktuj się z serwisem elektrycznym.

W trakcie włączania urządzenie lekko wibruje przez krótki okres czasu:

- Lekkie wibracje w trakcie włączania są normalnym objawem pracy. Nie ma potrzeby wykonywania jakichkolwiek czynności.

Wskazówka

Po zakończeniu wszystkich czynności konserwacyjnych i naprawczych odczekaj co najmniej 3 minuty. Ponownie włącz urządzenie dopiero po upływie tego czasu.

Urządzenie nie pracuje prawidłowo mimo przeprowadzenia wszystkich czynności kontrolnych?

Skontaktuj się z serwisem. W razie potrzeby dostarcz urządzenie do naprawy w autoryzowanym serwisie firmy Trotec.

Konserwacja

Czynności przed rozpoczęciem konserwacji



Ostrzeżenie przed napięciem elektrycznym

Nie dotykaj wtyczki sieciowej wilgotnymi lub mokrymi rękami.

- Wyłącz urządzenie.
- Odłączaj urządzenie pociągając za wtyczkę zasilania.
- Odczekaj do całkowitego schłodzenia się urządzenia.



Ostrzeżenie przed napięciem elektrycznym

Czynności, wymagające otwarcia obudowy, mogą być przeprowadzane wyłącznie przez autoryzowany serwis lub przez firmę Trotec.

Czyszczenie urządzenia



Ostrzeżenie przed napięciem elektrycznym

Nigdy nie zanurzaj urządzenia pod wodę!



Ostrzeżenie przed gorącą powierzchnią

Nie dotykaj reflektora ani prętów grzewczych gołymi rękoma.

Czyść urządzenie za pomocą wilgotnego, miękkiego i niepostrzępionego kawałka tkaniny. Zwróć uwagę, aby do wnętrza obudowy nie przedostała się wilgoć. Nie dopuszczaj do zawilgocenia elementów elektrycznych. Do nawilżenia tkaniny nie stosuj agresywnych środków czyszczących jak np. rozpylacze czyszczące, rozpuszczalniki, środki zawierające alkohol lub środki szorujące.

Po zakończeniu czyszczenia wytrzyj obudowę do sucha.

Zanieczyszczenia prętów grzewczych usuwaj za pomocą długiego pędzla z miękkim włosiem.

Załącznik techniczny

Wskazówka

Zastosuj bezpiecznik topikowy (zabezpieczenie przed przepięciem) lub rozłącznik typu C.

Dane techniczne

Parametr	Wartość	
Model	IR 2010	IR 3010
mocy grzewczej	2000 W	3000 W
Przyłącze sieciowe	220 – 240 V ~ 50/60 Hz	220 – 240 V ~ 50/60 Hz
Typ wtyczki	CEE 7/7	CEE 7/7
Klasa ochronności	IP65	IP65
Wymiary (Głębokość x Szerokość x Wysokość)	165 x 595 x 105 mm	165 x 925 x 105 mm
Minimalna odległość do ścian i przedmiotów:		
	góra: 50 cm	50 cm
	dół: 180 cm	180 cm
	bok: 50 cm	50 cm
	przód: 50 cm	50 cm
Masa	2 kg	2,5 kg

Utylizacja



Umieszczony na wycofanym z eksploatacji urządzeniu elektrycznym lub elektronicznym symbol przekreślonego kosza oznacza, że nie może być ono wyrzucane do odpadków gospodarczych. Urządzenie może zostać bezpłatnie zwrócone do najbliższego punktu odbioru zużytych urządzeń elektrycznych i elektronicznych. Odpowiednie adresy dostępne są w urzędach miejskich lub gminnych. Dodatkowe informacje dotyczące możliwości zwrotu urządzenia zamieściliśmy także na naszej stronie internetowej www.trotec24.com.

Specjalna utylizacja urządzeń elektrycznych i elektronicznych pozwala na ponowne zastosowanie użytych materiałów, sortowanie zastosowanych materiałów lub inne rodzaje wykorzystania starych urządzeń. Procedury te pozwalają także na ograniczenie niekorzystnego wpływu zastosowanych materiałów na środowisko naturalne oraz na zdrowie ludzi.

Trotec GmbH

Grebener Str. 7
D-52525 Heinsberg

☎ +49 2452 962-400

☎ +49 2452 962-200

✉ info@trotec.com

www.trotec.com