

PL

TŁUMACZENIE INSTRUKCJI
ORYGINALNEJ
PROMIENNIK OLEJOWY



Spis treści

Wskazówki dotyczące instrukcji obsługi	2
Bezpieczeństwo	2
Informacje dotyczące urządzenia	6
Transport i składowanie	7
Montaż i uruchomienie	7
Obsługa	10
Błędy i usterki	11
Konserwacja	14
Załącznik techniczny	16
Utylizacja	20
Deklaracja zgodności	20

Wskazówki dotyczące instrukcji obsługi

Symbole



Ostrzeżenie przed napięciem elektrycznym

Ten symbol wskazuje na zagrożenie zdrowia i życia osób, wynikające z obecności napięcia elektrycznego.



Ostrzeżenie przed substancjami łatwopalnymi

Ten symbol wskazuje na zagrożenie zdrowia i życia osób, wynikające z obecności substancji łatwopalnych.



Ostrzeżenie przed gorącą powierzchnią

Ten symbol wskazuje na zagrożenie zdrowia i życia osób, wynikające z dotknięcia gorącej powierzchni.



Ostrzeżenie

To słowo oznacza średnie zagrożenie mogące spowodować poważne obrażenia ciała lub śmierć.



Ostrożnie

To słowo oznacza niskie zagrożenie mogące spowodować lekkie lub średnie obrażenia ciała.

Wskazówka

To słowo oznacza ważne informacje (np. możliwe szkody materialne), nie wiążące się z zagrożeniem.



Informacja

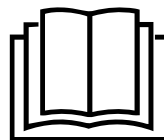
Wskazówki oznaczone tym symbolem są pomocne w szybkim i bezpiecznym wykonaniu czynności roboczych.



Zastosuj się do treści instrukcji obsługi

Wskazówki oznaczone tym symbolem przypominają o konieczności zapoznania się z treścią instrukcji eksploatacji.

Aktualna wersja instrukcji dostępna jest pod następującym adresem internetowym:



IRO 15



<https://hub.trotec.com/?id=43844>

Bezpieczeństwo

Przed uruchomieniem urządzenia zapoznaj się z treścią instrukcji obsługi i przechowuj ją w pobliżu miejsca pracy urządzenia!



Ostrzeżenie

Przeczytaj wszystkie wskazówki dotyczące bezpieczeństwa i inne zalecenia.

Niezastosowanie się do treści wskazówek dotyczących bezpieczeństwa i zaleceń może spowodować porażenie elektryczne, pożar oraz/lub poważne obrażenia ciała.

Przechowuj wszystkie wskazówki dotyczące bezpieczeństwa i zalecenia w celu ich wykorzystania w przyszłości.

Urządzenie nie może być stosowane przez dzieci i osoby poniżej 16 roku życia.

Urządzenie nie może być wykorzystywane przez dzieci do zabawy. Czyszczenie i konserwacja nie może być przeprowadzana przez dzieci i osoby poniżej 16 roku życia.



Ostrzeżenie

Nie wykorzystuj urządzenia w pomieszczeniach, gdy znajdują się w nich osoby niezdolne do samodzielnego opuszczenia pomieszczenia i pozbawione ciągłej opieki.

- Eksploatacja i ustawianie urządzenia w pomieszczeniach lub obszarach, w których panuje zagrożenie pożarowe jest zabroniona.
- Nie eksploatuj urządzenia w pomieszczeniach, w których panuje agresywna atmosfera.
- Ustaw urządzenie pionowo na stabilnym podłożu.
- Po myciu na mokro odczekaj do wyschnięcia urządzenia. Nie eksploatuj mokrego urządzenia.
- Nie eksploatuj ani nie obsługuj urządzenia mokrymi rękoma.

- Nie kieruj na urządzenie bezpośredniego strumienia wody.
- Nigdy nie wkładaj do urządzenia innych przedmiotów lub części ciała.
- Nie przykrywaj pracującego urządzenia.
- Nie zdejmuj znaków bezpieczeństwa, naklejek lub etykiet. Utrzymuj wszystkie znaki bezpieczeństwa, naklejki oraz etykiety w dobrym stanie.
- Nigdy nie siadaj na urządzeniu.
- Urządzenie nie jest zabawką. Utrzymuj dzieci i zwierzęta z dala od urządzenia.
- Przed każdorazowym wykorzystaniem urządzenia sprawdź, czy jego wyposażenie oraz elementy przyłączeniowe nie są uszkodzone. Nie eksploatuj uszkodzonych urządzeń lub podzespołów.
- Upewnij się, że wszystkie zewnętrzne przewody elektryczne urządzenia są zabezpieczone przez uszkodzeniami (np. przez zwierzęta). W żadnym wypadku nie eksploatuj urządzenia z uszkodzonym przewodem lub przyłączem sieciowym!
- Przyłącze prądowe musi odpowiadać parametrom zawartym w załączniku technicznym.
- Włącz wtyczkę do gniazda zasilania wyposażonego w uziemienie.
- Dobierz przedłużacz uwzględniając moc urządzenia, konieczną długość oraz przeznaczenie urządzenia. Całkowicie rozwiń przedłużacz. Unikaj przeciążenia elektrycznego.
- Przed rozpoczęciem przeprowadzania czynności konserwacyjnych lub napraw urządzenia wyciągnij wtyczkę zasilania z gniazda.
- Gdy urządzenie nie jest eksploatowane, wyłącz je i wyciągnij wtyczkę zasilającą z gniazda.
- W przypadku stwierdzenia uszkodzenia wtyczek lub przewodów, w żadnym wypadku nie eksploatuj urządzenia.
W przypadku urządzenia przewodu zasilania urządzenia, w celu uniknięcia zagrożenia, naprawa może być wykonana wyłącznie przez producenta lub serwis producenta albo wykwalifikowanego pracownika.
Uszkodzone przewody elektryczne stanowią poważne zagrożenie dla zdrowia.
- W trakcie ustawiania urządzenia zastosuj się do wskazówek dotyczących minimalnej odległości do innych przedmiotów oraz do zaleceń dotyczących warunków składowania i zastosowania zgodnie z „Załącznikiem technicznym”.
- Zapewnij wynoszącą co najmniej 3 m odległość bezpieczeństwa pomiędzy wylotem powietrza urządzenia i wszelkimi palnymi substancjami, takimi jak materiały tekstylne, zasłony, łóżka i sofy.
- Upewnij się, że wlot i wylot powietrza są drożne.
- Upewnij się, że wlot powietrza nie jest zanieczyszczony lub niedrożny luźnymi obiektami.
- Nie ustawiaj urządzenia na łatwopalnym podłożu.
- Transportuj urządzenie wyłącznie w pozycji pionowej.
- Stosuj oryginalne części zamienne. W przeciwnym przypadku prawidłowa i bezpieczna eksploatacja urządzenia nie może być zagwarantowana.
- Nie eksploatuj urządzenia w połączeniu z programatorem czasowym.
- Zapewnij odpowiednią wentylację podczas użytkowania. Urządzenie może być stosowane wyłącznie w pomieszczeniach o odpowiedniej wentylacji. W trakcie eksploatacji powietrze musi być regularnie wymieniane (co 30 minut). Niedostateczne spalanie z powodu braku tlenu może prowadzić do zatrucia tlenkiem węgla.
- Podczas eksploatacji ogrzewanych olejem promienników podczerwieni należy przestrzegać w szczególności przepisów dotyczących zapobiegania wypadkom „Urządzenia grzewcze, płomieniowe i topiące do stosowania w warunkach budowlanych i montażowych”, a także przepisów dotyczących eksploatacji i konserwacji, lokalnych przepisów inspektoratu budowlanego, przepisów przeciwpożarowych oraz przepisów stowarzyszeń zawodowych i innych przepisów bezpieczeństwa pracy.
- Dymu ew. pojawiający się podczas pierwszego uruchomienia zaniknie po ok. 30 sekundach pracy.

Zastosowanie zgodne z przeznaczeniem

Urządzenie zostało opracowane do podgrzewania powierzchni i obiektów, do miejscowego ogrzewania miejsc pracy w określonych miejscach, jak również do osuszania powierzchni wystawionych na działanie jego promieniowania.

Urządzenie może być stosowane wyłącznie w zadaszonych obszarach zewnętrznych lub w dobrze wentylowanych pomieszczeniach.

Urządzenie może być używane wyłącznie w bezpiecznej odległości od materiałów łatwopalnych, osób i istot żywych oraz zgodnie z danymi technicznymi.

W zależności od wymagań i warunków pracy, bezpieczeństwo urządzenia musi być kontrolowane przez odpowiednio uprawnionego pracownika co najmniej raz w roku. Wyniki kontroli należy dokumentować w formie pisemnej i archiwizować do następnej kontroli.

Urządzenie wytwarza ciepło z wykorzystaniem promieniowania podczerwonego. Osoby lub przedmioty są bezpośrednio poddane działaniu promieniowania cieplnego.

Urządzenie nie jest przystosowane do częstej zmiany miejsca eksploatacji.

Urządzenie może być eksploatowane wyłącznie w pomieszczeniach o wystarczającym dopływie świeżego powietrza.

Do zasilania urządzenia może zostać zastosowany olej grzewczy EL (lekki) oraz olej napędowy, w żadnym wypadku nie stosuj benzyny, ciężkiego oleju itp. paliw.

Każde zastosowanie urządzenia inne, niż zastosowanie zgodne z przeznaczeniem to przewidywalne, nieprawidłowe zastosowanie urządzenia.

Przewidywalne, nieprawidłowe zastosowanie

- To urządzenie grzewcze nie może być eksploatowane w bezpośrednim otoczeniu basenu pływackiego.
- Nie eksploatuj urządzenia w pomieszczeniach, w których panuje zagrożenie pożarem i wybuchem.
- Nie kładź na urządzeniu żadnych przedmiotów, np. elementów ubrań.
- W żadnym wypadku nie stosuj urządzenia na zewnątrz budynków i bez zadaszenia.
- Nie eksploatuj urządzenia w pomieszczeniach bez instalacji doprowadzającej wystarczającą ilość świeżego powietrza.
- Nigdy nie zanurzaj urządzenia pod wodę.
- Nie eksploatuj urządzenia w pobliżu takich substancji jak benzyna, rozpuszczalniki, lakiery lub inne substancje wytwarzające łatwopalne opary, ani w pomieszczeniach, w których takie substancje są przechowywane.
- Nie używaj urządzenia jako źródła ogrzewania w trakcie imprez masowych, uroczystości lub w stajni.
- Nie dokonuj żadnych samodzielnych zmian konstrukcyjnych ani modyfikacji urządzenia.

Kwalifikacje użytkownika

Użytkownicy korzystający z urządzenia muszą:

- zdawać sobie sprawę z zagrożeń towarzyszących nagrzewnic olejowych i wynikających z obecności wysokiej temperatury, z zagrożenia pożarowego oraz z niewystarczającej wentylacji.
- Uwzględnić zagrożenia wynikające z kontaktu z substancjami niebezpiecznymi takimi jak np. lekki olej opałowy, kerozyna lub olej napędowy.
- gruntownie zaznajomić się z treścią instrukcji eksploatacji, w szczególności z rozdziałem "Bezpieczeństwo".

Znaki bezpieczeństwa i etykiety znajdujące się na urządzeniu

Wskazówka

Nie zdejmuj znaków bezpieczeństwa, naklejek lub etykiet. Utrzymuj wszystkie znaki bezpieczeństwa, naklejki oraz etykiety w dobrym stanie.

Na urządzeniu zamieszczono następujące znaki bezpieczeństwa i etykiety:

Symbole	Znaczenie
	Ten symbol umieszczony na urządzeniu wskazuje na zagrożenie zdrowia i życia osób, wynikające z wydostawania się gorącego powietrza.
<p>PL UWAGA</p> <p>URZĄDZENIE MUSI BYĆ ZAINSTALOWANE ZGODNIE Z OBOWIĄZUJĄCYMI PRZEPISAMI.</p> <p>PODZAS PRACY NAGRZEWNICY MUSI BYĆ ZAPEWNIONA CIĄGŁA I SPRAWNIE DZIAŁAJĄCA WENTYLACJA.</p>	Naklejka na urządzeniu wskazuje, że promiennik podczerwieni może być instalowany i eksploatowany wyłącznie w dobrze wentylowanych pomieszczeniach i zgodnie z obowiązującymi normami.
<p>⚠ WARNING</p> <p>- Verwenden Sie niemals Benzin als Brennstoff. - Verwenden Sie nur sauberen Diesel oder Kerosin. - Füllen Sie erst Brennstoff nach wenn das Gerät vom Netz getrennt und abgekühlt ist.</p> <p>⚠ WARNING</p> <p>- Never use gasoline for fuel. - Use only clean diesel or kerosene. - Never refuel fuel unless heater is unplugged and has cooled down.</p>	Naklejka na urządzeniu wskazuje, że benzyna nie może być wykorzystywana jako paliwo. Stosuj wyłącznie czysty olej napędowy lub kerozynę. Nie dolewaj paliwa, dopóki urządzenie nie zostanie odłączone od sieci i schłodzone.

Inne zagrożenia



Ostrzeżenie przed napięciem elektrycznym

Czynności dotyczące instalacji elektrycznej mogą być przeprowadzane wyłącznie przez autoryzowany zakład elektryczny.



Ostrzeżenie przed napięciem elektrycznym

Przed rozpoczęciem jakichkolwiek napraw urządzenia wyciągnij wtyczkę zasilania elektrycznego z gniazda! Nie dotykaj wtyczki sieciowej wilgotnymi lub mokrymi rękami.

Odlączaj urządzenie pociągając za wtyczkę zasilania.



Ostrzeżenie przed napięciem elektrycznym

Niebezpieczeństwo porażenia prądem elektrycznym! Kontakt tego urządzenia grzewczego z wodą zgromadzoną w wannie, prysznicu lub basenie pływackim oznacza zagrożenie porażenia prądem elektrycznym!

Nie eksploatuj tego grzejnika w bezpośredniej bliskości wanny, prysznicza lub basenu!



Ostrzeżenie przed substancjami łatwopalnymi

Materiały łatwopalne stanowią zagrożenie pożarowe. Stosuj odpowiednie środki bezpieczeństwa dotyczące materiałów łatwopalnych takich jak olej opałowy, kerozyna lub olej napędowy.

Nie rozlewaj paliwa! Nie wdychaj oparów ani nie pij materiałów palnych! Unikaj ich kontaktu ze skórą!



Ostrzeżenie przed gorącą powierzchnią

Elementy urządzenia, a w szczególności wylot spalin, osiągają w trakcie pracy bardzo wysokie temperatury. Zachodzi niebezpieczeństwo odniesienia poparzeń i wystąpienia pożaru. W żadnym wypadku nie dotykaj pracującego urządzenia! W trakcie pracy nie zbliżaj się do przedniej strony urządzenia na odległość mniejszą niż 2 m! Zachowuj podaną w danych technicznych minimalną odległość urządzenia od ścian i innych przedmiotów!



Ostrzeżenie przed gorącą powierzchnią

Elementy urządzenia mogą być bardzo gorące, ich dotknięcie grozi poparzeniami. Zachowaj szczególną ostrożność w przypadku przebywania w pobliżu dzieci lub innych osób wymagających uwagi!



Ostrzeżenie przed gorącą powierzchnią

Nieprawidłowa obsługa urządzenia stwarza zagrożenie odniesienia obrażeń. Wykorzystuj urządzenie wyłącznie w sposób opisany w niniejszej instrukcji obsługi.



Ostrzeżenie

Nieprawidłowa obsługa niesie za sobą niebezpieczeństwo porażenia prądem elektrycznym. Eksploatuj urządzenie wyłącznie zgodnie z jego zastosowaniem.



Ostrzeżenie

W przypadku nieprawidłowego zastosowania tego urządzenia może dojść do powstania dodatkowego zagrożenia! Zapewnij odpowiednie przeszkolenie personelu!



Ostrzeżenie

Urządzenia nie są zabawkami i nie mogą być przekazywane dzieciom.



Ostrzeżenie

Niebezpieczeństwo uduszenia!

Nie pozostawiaj materiału opakowaniowego leżącego w beładzie. Może stać on się niebezpieczną zabawką dla dzieci.



Ostrzeżenie

Nieprawidłowe ustawienie urządzenia stwarza zagrożenie pożaru.

Nie ustawiaj urządzenia na łatwopalnym podłożu. Nie ustawiaj urządzenia na dywanach o dużej długości włosa.



Ostrzeżenie

Urządzenie nie może być przykrywane, ponieważ prowadzi to do poważnego zagrożenia pożarowego!

Postępowanie w sytuacji awaryjnej

1. W sytuacji awaryjnej wyciągnij urządzenie z gniazda zasilania: Wyłącz urządzenie i wyciągnij wtyczkę zasilania z gniazda.
2. Usuń wszystkie osoby z obszaru zagrożenia.
3. Nie podłączaj uszkodzonego urządzenia do zasilania.

Zabezpieczenie przed przegrzaniem

Urządzenie jest wyposażone w termostat zabezpieczający (przed przekroczeniem dopuszczalnej temperatury roboczej), uruchamiany przy przegrzaniu urządzenia.

Odszukaj przyczynę przegrzania.

W przypadku usterki termostatu bezpieczeństwa, przegrzanie urządzenia spowoduje uruchomienie zabezpieczenia przed przegrzaniem. Spowoduje to całkowite wyłączenie urządzenia. W takim przypadku zalecane jest skontaktowanie się z serwisem w celu zlecenia wymiany zabezpieczenia przed przegrzaniem.

Informacje dotyczące urządzenia

Opis urządzenia

Promiennik olejowy IRO 15 ogrzewa przedmioty i powierzchnie i służy do szybkiego wytwarzania natychmiastowego ciepła. Urządzenie wytwarza ciepło z wykorzystaniem promieniowania podczerwonego.

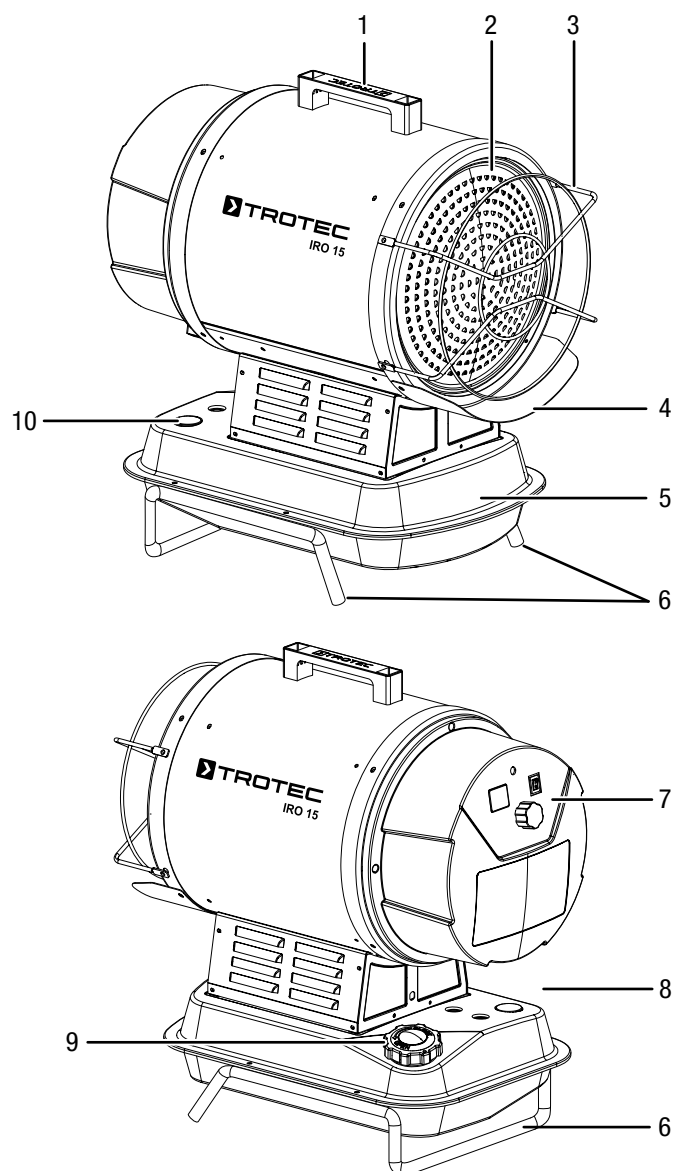
Olejowy promiennik podczerwieni może być zasilany olejem opałowym EL lub olejem napędowym. Zasilanie benzyną lub mazutem jest zabronione.

Olejowy promiennik podczerwieni ogrzewa powietrze płomieniem bezpośrednim, dlatego jest przeznaczony do pracy na zewnątrz budynków w obszarach zadaszonych lub w pomieszczeniach o wystarczającej wentylacji.

Zasada działania

Strumień powietrza jest niezbędny do zapewnienia prawidłowego spalania. Jest on zapewniany przez wewnętrzny wentylator palnika. Powietrze jest tłoczone do wlotu palnika i następnie mieszane z strumieniem paliwa o wysokim ciśnieniu. Przepływ paliwa jest zapewniony przez pompę elektryczną, która pobiera paliwo ze zbiornika i dostarcza je pod wysokim ciśnieniem do dyszy.

Widok urządzenia



Nr	Oznaczenie
1	Uchwyt transportowy
2	Wylot powietrza z przesłoną
3	Siatka ochronna
4	Ostona blaszana
5	Zbiornik
6	Podpora
7	Panel sterowania
8	Filtr paliwa
9	Korek wlewu paliwa
10	Wskaźnik napełnienia zbiornika

Transport i składowanie

Wskazówka

Nieprawidłowe składowanie lub transportowanie urządzenia może spowodować jego uszkodzenie. Zastosuj się do informacji dotyczących transportu oraz składowania urządzenia.

Transport

Przesuwanie urządzenia jest możliwe dzięki zastosowaniu uchwytu.

Każdorazowo **przed** transportem uwzględnij następujące wskazówki:

- Wyłącz urządzenie.
- Odłączaj urządzenie pociągając za wtyczkę zasilania.
- Nie ciągnij urządzenia za przewód zasilania.
- Odczekaj do schłodzenia się urządzenia.

W trakcie transportu zastosuj się do następujących wskazówek:

- Podnoś urządzenie za uchwyt transportowy (1).

Magazynowanie

Przed każdorazowym rozpoczęciem składowania zastosuj się do następujących wskazówek:

- Wyłącz urządzenie.
- Odłączaj urządzenie pociągając za wtyczkę zasilania.
- Odczekaj do schłodzenia się urządzenia.

W przypadku niewykorzystania urządzenia zastosuj się do następujących zaleceń dotyczących warunków składowania:

- Składuj urządzenie w suchym otoczeniu i chroń przed mrozem i upałem.
- Przechowuj urządzenie w pozycji pionowej, w miejscu wolnym od kurzu lub bezpośredniego nasłonecznienia,
- W razie potrzeby chroń urządzenie przed kurzem stosując pokrowiec.

Montaż i uruchomienie

Zakres dostawy

- 1 x urządzenie
- 1 x uchwyt transportowy
- 1 x filtr paliwa
- 1 x kratka ochronna
- 1 x blacha ochronna
- 1 x stopa
- 1 x śruba spustowa oleju (M12 x 20)
- 1 x pierścień uszczelniający śruby spustowej oleju (Ø12 mm)
- śruby (M5 x 25 mm)
- 4 x nakrętka (M5)
- 4 x podkładki sprężyste (Ø5 x 12 mm)
- śruby (M5 x 12 mm)
- 8 x podkładka (Ø5 mm)
- 1 x instrukcja obsługi

Wypakowanie urządzenia

1. Otwórz karton i wyjmij urządzenie.
2. Całkowicie wyjmij urządzenie z opakowania.
3. Całkowicie rozwiń przewód zasilania. Zwróć uwagę, czy przewód nie jest uszkodzony oraz unikaj jego uszkodzenia w trakcie odwijania.

Montaż



Ostrzeżenie przed napięciem elektrycznym

Ryzyko odniesienia obrażeń ciała w wyniku nieprawidłowego montażu!
Montaż może być regulowany przez lokalne lub krajowe przepisy prawne. Zalecamy zlecenie montażu przez wykwalifikowanego elektryka.

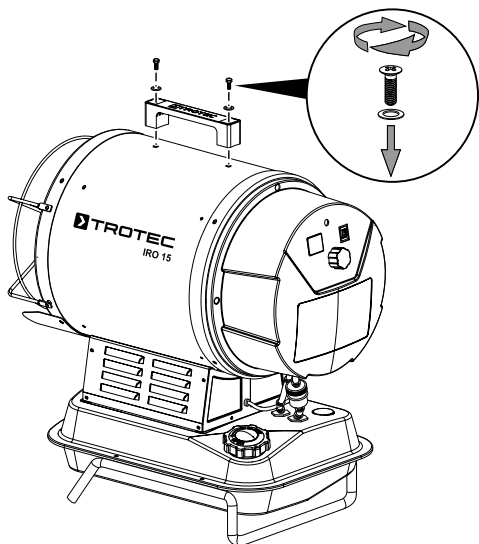
Dostarczane urządzenie jest wstępnie zmontowane. Konieczne jest zmontowanie takich elementów, jak uchwyt transportowy, osłona blaszana, kratka ochronna i rama.

Montaż uchwyty transportowego

Wskazówka

Wkręty wymagane do montażu są fabrycznie wkręcone w obudowę.

1. Poluzuj 2 śruby w górnej części obudowy.
2. Przymocuj uchwyt transportowy do górnej części obudowy za pomocą 2 śrub.

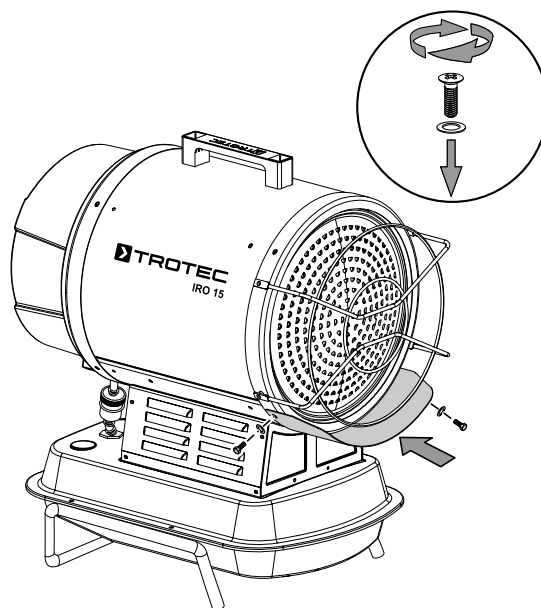


Montaż osłony blaszanej

Wskazówka

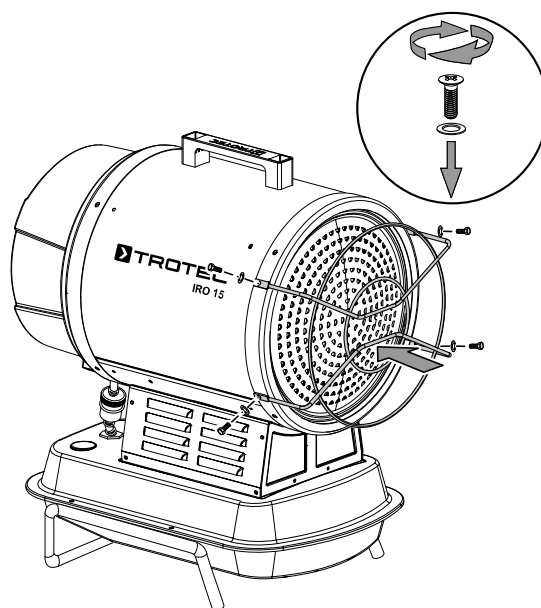
Wkręty wymagane do montażu są fabrycznie wkręcone w obudowę.

1. Poluzuj 2 śruby przedniego pierścienia.
2. Włóż 2 śruby przez osłonę blaszaną.
3. Przykręć osłonę blaszaną do przedniego pierścienia za pomocą 2 śrub.



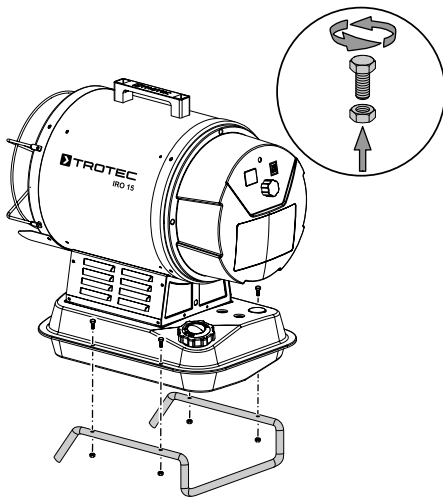
Zamontuj kratkę ochronną

1. Zamontuj kratkę ochronną z przodu urządzenia za pomocą 4 śrub.



Montaż stopy

Przymocuj stopę do zbiornika za pomocą 4 śrub i zabezpiecz ją za pomocą 4 odpowiednich nakrętek.



Ustawianie

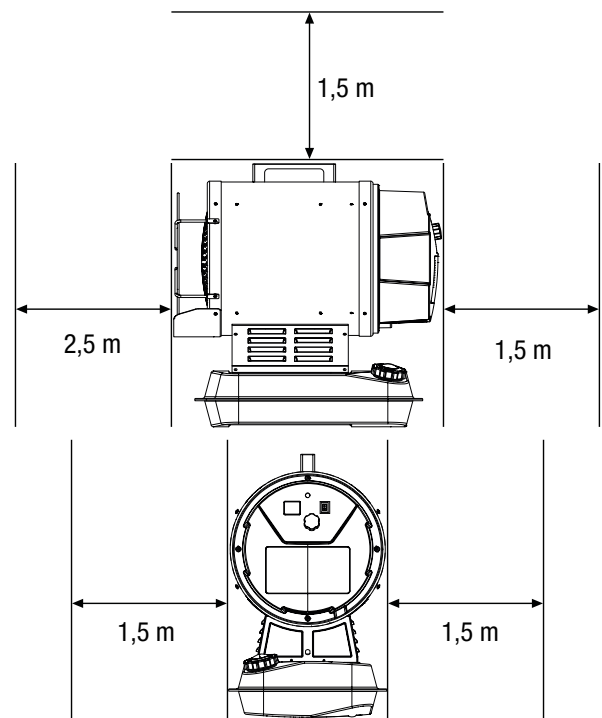
Wybór miejsca ustawienia urządzenia jest podyktowany szeregiem uwarunkowań przestrzennych i technicznych. Niezastosowanie się do tych zaleceń może spowodować nieprawidłowe działanie urządzenia lub elementów jego wyposażenia oraz łączyć się z niebezpieczeństwem wypadków z udziałem ludzi oraz szkód materialnych.

W trakcie wyboru miejsca ustawienia uwzględnij następujące wskazówki:

- Nie eksploatuj urządzenia dłużej niż 3 miesiące w jednym miejscu. Przed wykonaniem projektu przewodu spalinowego sprawdź treść lokalnych przepisów i skontaktuj się z odpowiedzialnym za ten zakres prac specjalistą.
- Urządzenie może być eksploatowane wyłącznie w miejscach zadaszonych.
- Urządzenie musi być ustawione na stabilnej, poziomej i niepalnej powierzchni.
- Urządzenie może być ustawiane wyłącznie w pobliżu komina, ściany zewnętrznej lub na otwartej przestrzeni zapewniającej dobrą wentylację.
- Urządzenie może być podłączone wyłącznie do gniazda elektrycznego o odpowiednim zabezpieczeniu.
- Pomieszczenie, w którym urządzenie jest ustawione, musi posiadać odpowiednią wentylację. Upewnij się, że dopływ świeżego powietrza jest wystarczający, jeżeli w miejscu pracy urządzenia znajdować się będą osoby lub zwierzęta!
- Minimalna odległość do otworu wlotowego do ściany lub innych przedmiotów musi wynosić min. 1,5 m (patrz ilustracja).

W pobliżu urządzenia nie mogą znajdować się ściany lub duże przedmioty.

- Otwory wlotowe i wylotowe nie mogą być zakryte.
- Konieczne jest zapewnienie odpowiedniej ilości gaśnic przeciwpożarowych.



Uruchomienie urządzenia

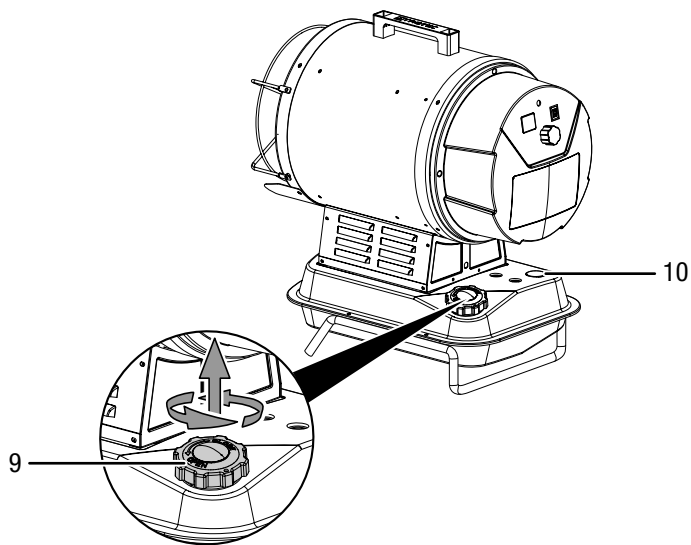
- Sprawdź, czy zawartość pakietu dostawy jest kompletna. W przypadku stwierdzenia braku elementów wyposażenia, skontaktuj się z serwisem firmy Trotec lub z przedstawicielem, u którego dane urządzenie zostało zakupione.
- Sprawdź, czy urządzenie oraz jego elementy przyłączeniowe nie są uszkodzone.
- Zwróć uwagę na wymagania zamieszczone w rozdziale „Ustawienie”.
- Napełnij zbiornik urządzenia lekkim olejem opałowym lub olejem napędowym zgodnie z treścią rozdziału „Montaż”.
- Przed pierwszym uruchomieniem sprawdź urządzenie i wykonuj regularne kontrole w trakcie eksploatacji.
- Upewnij się, że dane techniczne przyłącza elektrycznego odpowiadają parametrom zamieszczonym na tabliczce znamionowej.
- Podłącz przewód zasilania elektrycznego do odpowiednio zabezpieczonego gniazda. W miejscach przeprowadzania prac budowlanych obowiązuje (na terenie Niemiec: VDE 0100/0105) konieczność stosowania wyłącznika różnicowoprądowego (FI).

Urządzenie jest gotowe do pracy.

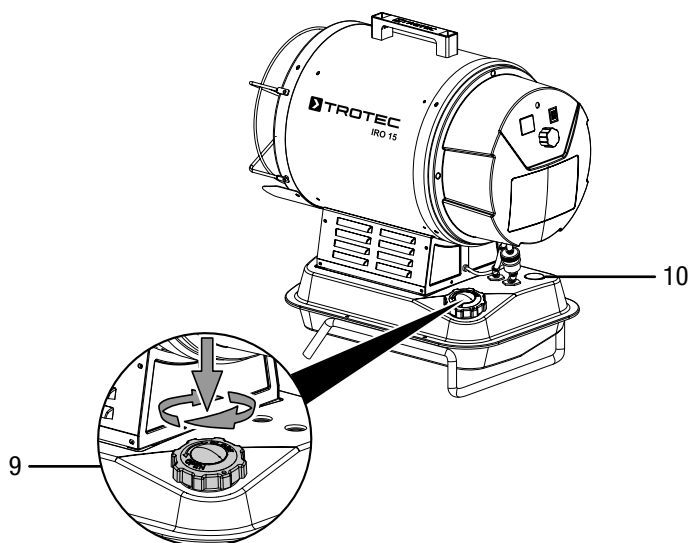
Napełnianie zbiornika

Pokrywa zbiornika i wskaźnik poziomu napełnienia znajdują się z tyłu zbiornika.

- ✓ Przed rozpoczęciem tankowania urządzenia sprawdź, czy jest ono całkowicie chłodne.
 - ✓ Stosuj wyłącznie paliwo odpowiednie do zasilania urządzenia (patrz „Dane techniczne”).
1. Ustaw urządzenie na twardym, płaskim oraz niepalnym podłożu.
 2. Odkręć korek wlewu paliwa (9).



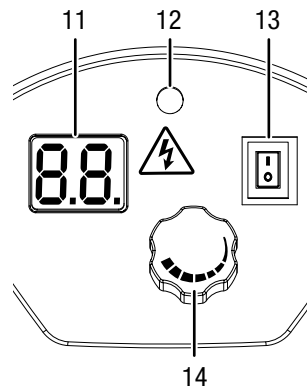
3. Napełnij zbiornik. Zwróć uwagę na wskazanie miernika poziomu paliwa (10). Przerwij napełnianie tuż przed osiągnięciem czerwonym zakresu wskaźnika.
4. Ponownie zakręć korek wlewu paliwa (9). Zwróć uwagę na profil i kształt otworu wlewowego oraz pokrywy wlewu. Pokrywa wlewu musi być założona na wlew w odpowiedniej pozycji. Sprawdź, czy pokrywa wlewu paliwa jest prawidłowo zamocowana, w przeciwnym przypadku może bowiem dojść do powstania nieszczelności.



Obsługa

Urządzenie może być eksploatowane wyłącznie przez osoby zaznajomione z jego obsługą.

Elementy sterowania



Nr	Oznaczenie	
11	Wyświetlacz segmentowy	Wskazanie aktualnej temperatury powietrza w pomieszczeniu w trakcie pracy Wyświetlanie temperatury zadanej podczas ustawiania temperatury
12	Wskazanie Pracy	Włączone w trakcie pracy
13	Włącznik	Służy do włączania lub wyłączenia urządzenia.
14	Pokrętło Termostatu	Ustaw temperaturę zadaną

Włączanie urządzenia

Urządzenie pracuje aż do uzyskania zadanej wartości temperatury powietrza w pomieszczeniu.

1. Ustaw włącznik (13) w położeniu I.
 - ⇒ Symbol *Praca* (12) włączy się.
 - ⇒ Temperatura pomieszczenia pojawi się na wyświetlaczu segmentowym (11).
2. Ustaw pokrętło *termostatu* (14) w położeniu odpowiedniej temperatury powietrza w pomieszczeniu. Ustawiona temperatura powinna być wyższa niż aktualnie panująca.
 - ⇒ Podczas ustawiania, temperatura zadana jest wyświetlana na wyświetlaczu segmentowym (11).
 - ⇒ Po ustawieniu wyświetlacz segmentowy (11) błyska trzykrotnie, a następnie ponownie wyświetlana jest temperatura pokojowa.
3. Sprawdź, czy zapłon rzeczywiście nastąpił.

Wyłączanie



Ostrzeżenie przed napięciem elektrycznym

Nie dotykaj wtyczki sieciowej wilgotnymi lub mokrymi rękami.

Wskazówka

Uszkodzenie urządzenia przez przegrzanie!

W żadnym wypadku nie wyłączaj urządzenia wyciągając wtyczkę zasilania z gniazda. Może to spowodować przegrzanie urządzenia.

Wyłączaj urządzenie wykonując prawidłowe czynności.

Wyciągnij wtyczkę zasilania dopiero po zatrzymaniu się silnika dmuchawy.

1. Wyłącz urządzenie ustawiając wyłącznik (13) w pozycji 0.
2. Poczekaj do całkowitego zatrzymania się silnika wentylatora.
3. Wyciągając wtyczkę zasilania z gniazda zabezpiecz urządzenie przed ponownym włączeniem.
4. Odczekaj do całkowitego schłodzenia się urządzenia.

Rozpocznianie pracy po usunięciu usterki

Przy pierwszym uruchomieniu lub po całkowitym opróżnieniu obiegu oleju opałowego, dopływ oleju opałowego do dyszy może być zbyt mały. Spowoduje to reakcję układu kontroli płomienia i zablokowanie urządzenia. Wykonaj następujące kroki:

1. Odczekaj około 1 minuty.
2. Włącz urządzenie.

Jeżeli urządzenie nadal nie uruchomi się, wykonaj następujące czynności:

1. Sprawdź, czy w zbiorniku znajduje się paliwo.
2. Zapoznaj się i zastosuj do treści rozdziału „Ogólne wskazówki dotyczące bezpieczeństwa” oraz „Usuwanie usterek”.

Błędy i usterki



Ostrzeżenie przed napięciem elektrycznym

Czynności, wymagające otwarcia urządzenia, mogą być przeprowadzane wyłącznie przez autoryzowany serwis lub przez firmę Trotec.



Ostrzeżenie

Zagrożenie życia wynikające z nieprawidłowego przeprowadzenia napraw!

Nigdy nie dokonuj zmian lub napraw urządzenia.

Samodzielne zmiany mogą prowadzić do wypadków z narażeniem zdrowia lub życia.

Zlecaj naprawy w certyfikowanym serwisie.

Wskazówka

Po zakończeniu wszystkich czynności

konserwacyjnych i naprawczych odczekaj co najmniej 3 minuty. Ponownie włącz urządzenie dopiero po upływie tego czasu.

Prawidłowość działania urządzenia została wielokrotnie sprawdzona w ramach procesu produkcyjnego. W przypadku występowania usterek przeprowadź czynności kontrolne według poniższej listy:

Urządzenie nie uruchamia się:

- Sprawdź przyłącze elektryczne.
- Sprawdź, czy wtyczka lub przewód sieciowy nie jest uszkodzony. W przypadku stwierdzenia uszkodzeń, nie próbuj ponownie uruchamiać urządzenia.
W przypadku uszkodzenia przewodu zasilania elektrycznego urządzenia, w celu uniknięcia zagrożenia, naprawa może być wykonana wyłącznie przez producenta lub serwis producenta albo wykwalifikowanego pracownika.
- Sprawdź zabezpieczenia elektryczne po stronie zasilania.
- W wyniku przegrzania ew. zadziałał termostat zabezpieczający Wyłącz urządzenie i odczekaj co najmniej 10 minut do jego schłodzenia się

Urządzenie uruchamia się, lecz wyłącza się po krótkim czasie.

- Ew. nieprawidłowe ciśnienie pompy. Sprawdź ciśnienie pompy i odpowiednio je wyreguluj. Ustawianie pompy opisane zostało w rozdziale „Regulacja ciśnienia powietrza”
- Ew. zanieczyszczony filtr powietrza. Oczyszć filtry powietrza lub, w razie potrzeby, wymień je. Patrz rozdział „Czyszczenie filtra powietrza i wentylatora”.
- Ewentualnie zabrudzony filtr paliwa. Po każdych 50 godzinach pracy wyczyść i ew. wymień filtr paliwa w sposób opisany w rozdziale „Czyszczenie”.

Wentylator pracuje, lecz urządzenie nie uruchamia się:

- Ew. brak paliwa w zbiorniku. Sprawdź poziom napełnienia zbiornika. Dolej paliwa w przypadku stwierdzenia jego braku w zbiorniku. Patrz rozdział „Napełnianie zbiornika”.
- Ew. nieprawidłowe ciśnienie pompy. Sprawdź ciśnienie pompy i odpowiednio je wyreguluj. Ustawianie pompy opisane zostało w rozdziale „Regulacja ciśnienia powietrza”

Wentylator nie uruchamia się mimo podłączenia i włączenia urządzenia:

- Ew. zbyt małe ustawienie temperatury na termostacie. Zwiększ ustawienie temperatury na termostacie

Spalanie jest niepełne:

- Ew. zanieczyszczone filtry powietrza. Oczyszczyć lub wymienić filtr powietrza, patrz rozdział „Demontaż filtra i czyszczenie lub wymiana”.
- Ew. niska jakość paliwa. Całkowicie spuść paliwo zgodnie z treścią rozdziału „Opróżnianie zbiornika paliwa” Napełnij zbiornik paliwem zgodnie z treścią rozdziału „Napełnianie zbiornika paliwa”
- Ew. nieprawidłowe ciśnienie pompy. Sprawdź ciśnienie pompy i odpowiednio je wyreguluj. Ustawianie pompy opisane zostało w rozdziale „Regulacja ciśnienia powietrza”

Przy pierwszym uruchomieniu dochodzi do powstawania iskier oraz/lub dymu

- Objaw taki nie oznacza usterki lub błędu. Objawy zanikną po krótkim okresie czasu.

Odgłosy w momencie zapłonu lub w trakcie schładzania się urządzenia.

- Objaw taki nie oznacza usterki lub błędu. Metalowe elementy urządzenia rozszerzają się pod wpływem ciepła, co powoduje powstawanie odgłosów.

Iskry oraz / lub płomień w momencie zapłonu z przodu lub z tyłu urządzenia:

- Objaw taki nie oznacza usterki lub błędu. Prawdopodobnie doszło do nagromadzenia się powietrza w przewodach. Zachowuj bezpieczną odległość do otworów urządzenia!

Płomień w komorze spalania nie zapala się.

- Sprawdź poziom napełnienia zbiornika. Dolej paliwa w przypadku stwierdzenia jego braku w zbiorniku (patrz rozdział „Napełnianie zbiornika”).
- Sprawdź, czy paliwo nie jest zanieczyszczone brudem lub wodą. W razie potrzeby całkowicie spuść paliwo i naley nowego i czystego paliwa (patrz rozdział „Napełnianie zbiornika”).
- Wyłącznik bezpieczeństwa: Gaśnięcie płomienia w trakcie pracy powoduje wyłączenie sterowania elektronicznego oraz pompy oleju. Sprawdź przyczynę kierując się następującymi kryteriami:

– Wyłącznie wykwalifikowani pracownicy!

Sprawdź zapłon: Odległość pomiędzy elektrodami zapłonowymi winna wynosić 4 do 5 mm.

Płomień gaśnie w trakcie pracy:

- Sprawdź, czy dół powietrza nie został zaburzony. W razie potrzeby oczyść otwór wlotowy.
- Sprawdź poziom napełnienia zbiornika. Dolej paliwa w przypadku stwierdzenia jego braku w zbiorniku (patrz rozdział „Napełnianie zbiornika”).
- Sprawdź, czy filtr paliwa oraz pompa paliwa nie są zanieczyszczone. W przypadku stwierdzenia zanieczyszczenia skontaktuj się z serwisem.
- Sprawdź, czy paliwo nie jest zanieczyszczone brudem lub wodą. W razie potrzeby całkowicie spuść paliwo i naley nowego i czystego paliwa (patrz rozdział „Napełnianie zbiornika”).
- Awaria zasilania: awaria zasilania powoduje zanik zapłonu i natychmiastowe wyłączenie urządzenia Po wystąpieniu awarii zasilania elektrycznego urządzenie nie uruchomi się samoczynnie, konieczne jest jego uruchomienie za pomocą włącznika

Wyciek paliwa:

- Sprawdź, czy ew. poziom paliwa nie jest zbyt wysoki. Spuść paliwo zgodnie z treścią rozdziału „Opróżnianie zbiornika paliwa”
- Sprawdź, czy śruba spustowa jest dokręcona i w razie potrzeby dokręć ją.
- Sprawdź uszczelkę śruby spustowej i wymień ją w przypadku stwierdzenia uszkodzenia.
- Sprawdź, czy nie doszło do rozszczelnienia pompy paliwa. W przypadku wątpliwości dotyczących stanu technicznego pompy paliwa skontaktuj się z serwisem.

Z urządzenia wydostaje się dym lub kurz:

- Sprawdź, czy paliwo nie jest zanieczyszczone brudem lub wodą. W razie potrzeby całkowicie spuść paliwo i naley nowego i czystego paliwa (patrz rozdział „Napełnianie zbiornika”).

Z otworu wylotowego wydobywa się płomień:

- Sprawdź, czy paliwo nie jest zanieczyszczone i w razie potrzeby wymień je.
- Sprawdź, czy zbiornik paliwa nie jest zanieczyszczony i w razie potrzeby opróżnij go (patrz rozdział konserwacja). Napełnij zbiornik czystym paliwem.

Urządzenie nie pracuje prawidłowo mimo przeprowadzenia wszystkich czynności kontrolnych:

Skontaktuj się z serwisem. Dostarcz urządzenie do naprawy w autoryzowanym serwisie firmy Trotec.

Kody błędów

Wyświetlacz segmentowy może zawierać następujące komunikaty błędów:

Komunikat usterki	Znaczenie	Sposób usunięcia usterki
F0	Urządzenie nie zostało prawidłowo wyłączone. Włącznik/wyłącznik znajdował się w pozycji I w trakcie wyjmowania wtyczki sieciowej.	Odłącz wtyczkę zasilania od gniazdka. Wyłącz urządzenie ustawiając przełącznik w położeniu 0 . Włącz wtyczkę do gniazda zasilania z zabezpieczeniem. Włącz urządzenie ustawiając włącznik w położeniu I .
F1	Brak paliwa w zbiorniku	Wyłącz urządzenie i napełnij zbiornik w sposób opisany w rozdziale „Napełnianie zbiornika”.
	Paliwo jest zanieczyszczone.	Wyłącz urządzenie i oczyść zbiornik zgodnie z opisem zamieszczonym w rozdziale „Czyszczenie zbiornika”.
	Fotokomórka jest zabrudzona lub uszkodzona.	Wyłącz urządzenie i oczyść zbiornik zgodnie z opisem zamieszczonym w rozdziale „Czyszczenie zbiornika”.
	Filtr paliwa jest zanieczyszczony.	Wyłącz urządzenie i wyczyść filtr paliwa zgodnie z opisem zamieszczonym w rozdziale Czyszczenie filtra paliwa.
	Awaria zapłonu	Wyłącz urządzenie i skontaktuj się z serwisem.
F2	Uszkodzenie czujnika temperatury / przerwanie przewodu	Wyłącz urządzenie i skontaktuj się z serwisem.
F3	Urządzenie przegrzewa się	Wyłącz urządzenie i odczekaj do jego ostygnięcia.
	Zadziałało zabezpieczenie przed przewróceniem.	Umieść urządzenie na płaskiej i stabilnej powierzchni i uruchom je ponownie.
LO	Temperatura otoczenia poniżej -9 °C	Normalna praca, brak konieczności naprawy
CH	Praca ciągła (55 °C)	Normalna praca, brak konieczności naprawy

Konserwacja

Okresy konserwacyjne

Interwał konserwacji i pielęgnacji	przed każdym uruchomieniem	w razie potrzeby	co najmniej co 2 tygodnie	co najmniej co 4 tygodnie	co najmniej co 6 miesięcy	co najmniej raz w roku
Sprawdź, czy otwory wlotowe i wylotowe nie są zabrudzone oraz, czy nie znajdują się w nich obce objekty, w razie potrzeby oczyść otwory	X					
Sprawdź, czy kratka wlotu powietrza nie jest zabrudzona oraz, czy nie znajdują się w niej obce objekty, w razie potrzeby oczyść kratkę.	X		X			
Czyszczenie powierzchni zewnętrznych		X				X
Kontrola wzrokowa stopnia zanieczyszczenia wnętrza urządzenia		X		X		
Sprawdź, czy nie wystąpiły żadne uszkodzenia	X					
Sprawdź śruby mocujące		X				X
Czyszczenie filtra paliwa		X			X	
Oczyść zbiornik paliwa		X			X	
Test pracy						X

Protokół konserwacji i czyszczenia

Typ urządzenia:

Numer urządzenia:

Interwał konserwacji i pielęgnacji	1	2	3	4	5	6	7	8	9	10	11	12	13	14	15	16
Sprawdź, czy otwory wlotowe i wylotowe nie są zabrudzone oraz, czy nie znajdują się w nich obce objekty, w razie potrzeby oczyść otwory																
Sprawdź, czy kratka wlotu powietrza nie jest zabrudzona oraz, czy nie znajdują się w niej obce objekty, w razie potrzeby oczyść kratkę.																
Czyszczenie powierzchni zewnętrznych																
Kontrola wzrokowa stopnia zanieczyszczenia wnętrza urządzenia																
Sprawdź, czy nie są uszkodzone																
Sprawdź śruby mocujące																
Czyszczenie filtra paliwa																
Oczyść zbiornik paliwa																
Test pracy																
Uwagi																

1. Data: Podpis:	2. Data: Podpis:	3. Data: Podpis:	4. Data: Podpis:
5. Data: Podpis:	6. Data: Podpis:	7. Data: Podpis:	8. Data: Podpis:
9. Data: Podpis:	10. Data: Podpis:	11. Data: Podpis:	12. Data: Podpis:
13. Data: Podpis:	14. Data: Podpis:	15. Data: Podpis:	16. Data: Podpis:

Czynności przed rozpoczęciem konserwacji



Ostrzeżenie przed napięciem elektrycznym

Nie dotykaj wtyczki sieciowej wilgotnymi lub mokrymi rękami.

- Wyłącz urządzenie.
- Odłączaj urządzenie pociągając za wtyczkę zasilania.
- Odczekaj do całkowitego schłodzenia się urządzenia.



Ostrzeżenie przed napięciem elektrycznym

Czynności, wymagające otwarcia urządzenia, mogą być przeprowadzane wyłącznie przez autoryzowany serwis lub przez firmę Trotec.

Czyszczenie obudowy

Oczyść obudowę za pomocą wilgotnego, miękkiego i niepostrzępionego kawałka tkaniny. Zwróć uwagę, aby do wnętrza obudowy nie przedostała się wilgoć. Nie dopuszczaj do zawilgocenia elementów elektrycznych. Do nawilżenia tkaniny nie stosuj agresywnych środków czyszczących jak np. rozpylacze czyszczące, rozpuszczalniki, środki zawierające alkohol lub środki szorujące.

Po zakończeniu czyszczenia wytrzyj obudowę do sucha.

W celu zapewnienia prawidłowej pracy urządzenia, konieczne jest regularne przeprowadzanie czyszczenia komory spalania, palnika oraz wentylatora.

- Wyłącz urządzenie zgodnie z treścią rozdziału "Wyłączanie z eksploatacji".
- Odczekaj do całkowitego schłodzenia się urządzenia.

Oczyść zbiornik

Zbiornik musi zostać oczyszczony co 150 - 250 godzin pracy.

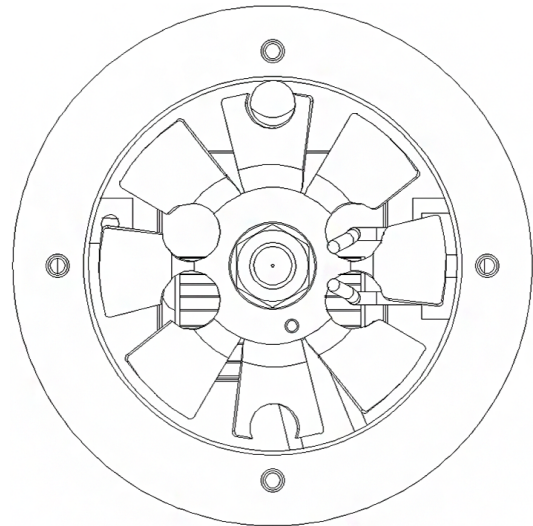
W celu wyczyszczenia zbiornika wykonaj następujące czynności:

- Opróżnij zbiornik w sposób opisany w rozdziale „Opróżnianie zbiornika”.
- Wypłucz zbiornik czystym paliwem.
- Napełnij zbiornik czystym paliwem w sposób opisany w rozdziale „Napełnianie zbiornika”.

Czyszczenie zapłonu

Zapłon musi zostać oczyszczony co 1000 godzin pracy lub w razie potrzeby. W celu oczyszczenia zapłonu wykonaj następujące czynności:

- Zdemontuj górną część obudowy.
- Zdemontuj palnik.
- Oczyszcz elektrody. Sprawdź szczeliny elektrod i w razie potrzeby, wyreguluj ją (patrz ilustracja).



- Po oczyszczeniu zmontuj komponenty w odwrotnej kolejności.

Czyszczenie wentylatora

Wentylator należy wyczyścić w razie wystąpienia takiej potrzeby. W oczyszczenia wentylatora wykonaj następujące czynności:

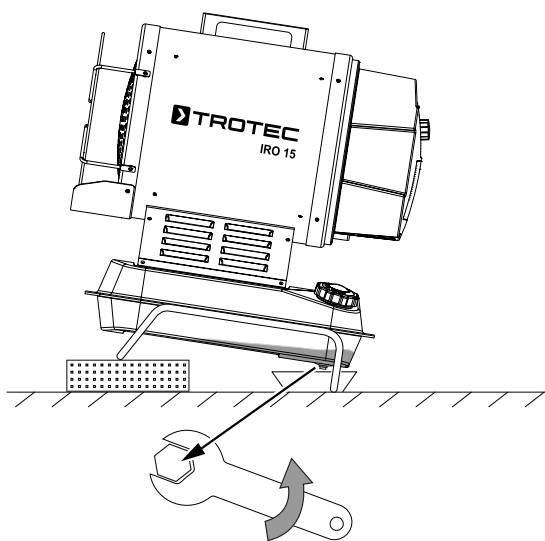
- Zdemontuj górną część obudowy i oczyść wnętrze urządzenia oraz łopatki wentylatora za pomocą tkaniny czyszczącej, lub, w przypadku silnego zanieczyszczenia, za pomocą mosiężnej szczotki drucianej.
- Po oczyszczeniu zmontuj komponenty w odwrotnej kolejności.

Czyszczenie filtra paliwa

Filtr paliwa musi być czyszczony lub wymieniany dwa razy w sezonie grzewczym lub w razie wystąpienia takiej potrzeby. Aby oczyścić lub wymienić filtr paliwa, wykonaj następujące czynności:

- Zdemontuj filtr oleju opałowego.
- Wyjmij wkład filtrujący.
- Oczyszcz wkład filtrujący czystym olejem opałowym. Jeśli wkład filtrujący jest bardzo zabrudzony lub uszkodzony, wymień go na nowy wkład filtrujący.
- Po oczyszczeniu zmontuj komponenty w odwrotnej kolejności.

Opróżnianie zbiornika



1. Przygotuj odpowiedni pojemnik.
2. Ustaw urządzenie w podwyższonym miejscu.
3. Zgodnie z rysunkiem odkręć za pomocą klucza śrubę znajdującą się w dolnej części zbiornika.
4. Spuść paliwo do zbiornika.
5. Po opróżnieniu zbiornika wkręć śrubę w otwór spustowy.
⇒ Zwróć uwagę na prawidłowe osadzenie śruby i w razie potrzeby wymień uszczelkę, w przeciwnym przypadku może dojść do niekontrolowanego wycieku paliwa.
6. Zutylicuj paliwo zgodnie z lokalnymi przepisami.

Załącznik techniczny

Dane techniczne

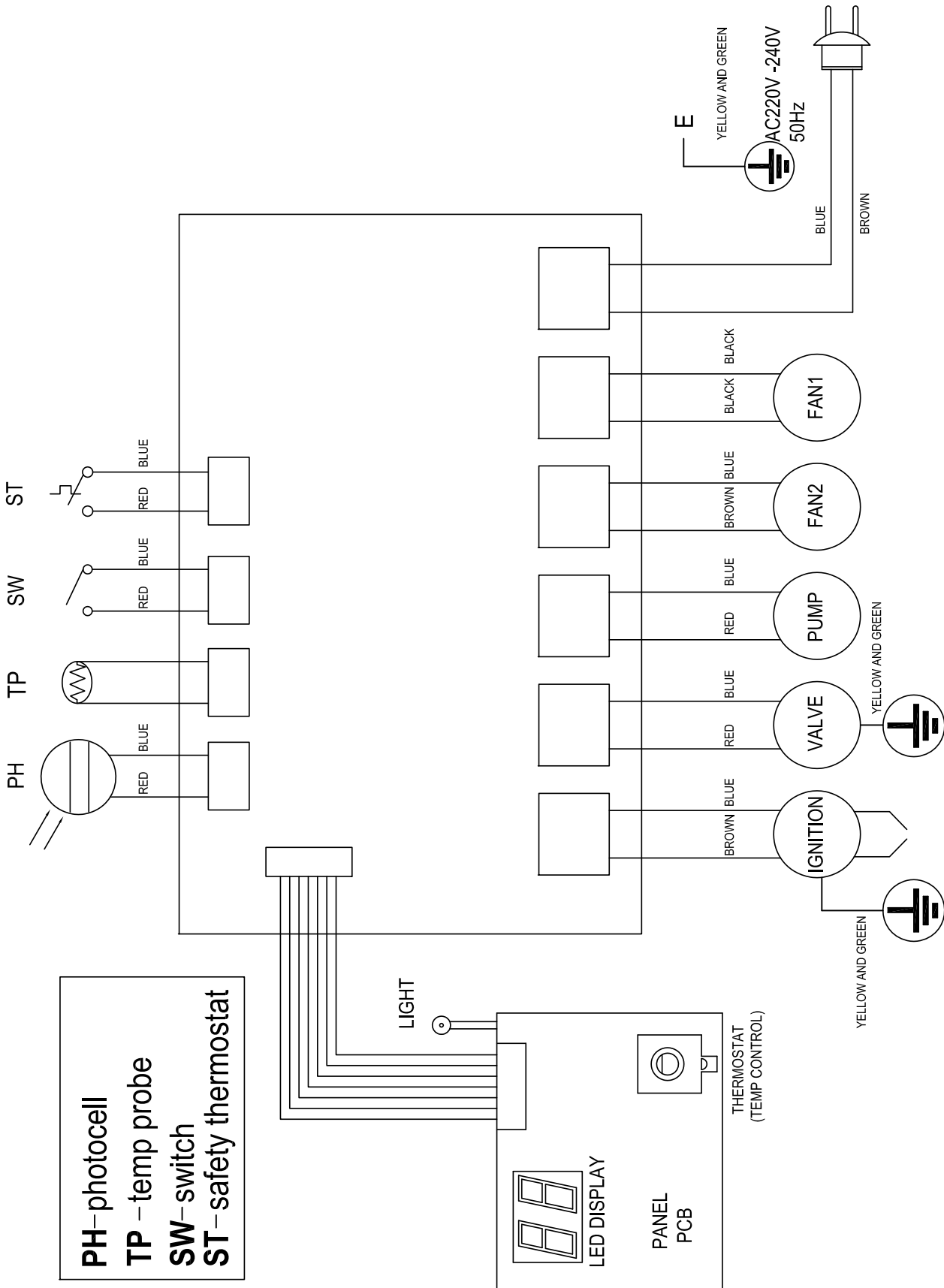
Parametr	Wartość
Rodzaj ogrzewania	bezpośrednie + podczerwień
Zakres roboczy	-20 °C do 40 °C
Przyłącze sieciowe	220–240 V ~ 50 Hz
Moc grzewcza maks.	20 kW
Nominalne natężenie prądu	0,48 A
Pobór mocy, maks.	0,11 kW
Maks. zużycie paliwa	1,9 l/godz.
Pojemność zbiornika paliwa	10,5 l
Poziom hałas (odległość 1 m)	65 dB(A)
Stopień ochrony	IPX4
Wymiary zewnętrzne (długość x szerokość x wysokość)	575 x 340 x 635 mm
Minimalna odległość do ścian i przedmiotów	A: góra 1,5 m B: tył 1,5 m C: boki 1,5 m D: przód 2,50 m
Masa	18 kg

Paliwa

Do zasilania urządzenia stosować można następujące paliwa:

- Olej napędowy
- Kerozyna

Schemat elektryczny

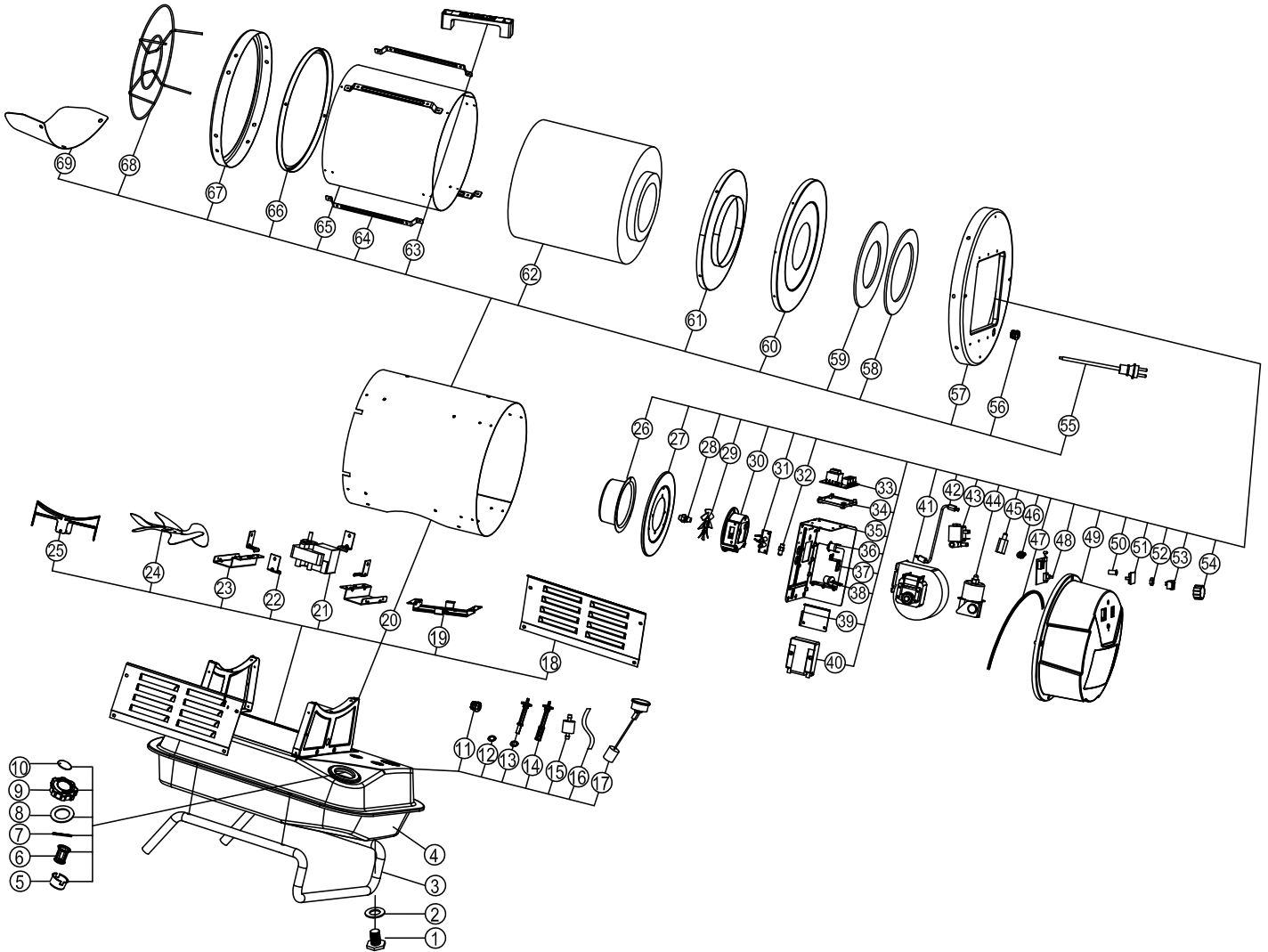


Przegląd i lista części zamiennych



Informacja

Numery pozycji części zamiennych różnią się od zastosowanych w instrukcji eksploatacji oznaczeń pozycji elementów.



No.	Spare Part	No.	Spare Part	No.	Spare Part
1	Oil Drain Screw	24	Fan	47	Waterproof Gasket
2	Oil Drain Sealing Ring	25	Air Passage	48	Display PBC 2
3	Tank Support	26	Diffusion Cap	49	Rear Plastic Cover
4	Fuel Tank	27	Sealing Ring Fixing Plate	50	Light Cover
5	Oil Inlet Filter Holder	28	Nozzle	51	Display Window
6	Oil Inlet Filter	29	Blade For Combustion Chamber	52	Thermostat Adjustment Knob Nut
7	Tank Cap Shaft	30	Burner Head	53	On/Off Switch
8	Tank Cap Gasket	31	Ignition Needle	54	Thermostat Adjustment Knob
9	Fuel Tank Cap	32	Burner Head Connector	55	Power Cord
10	Breath Cover	33	Power PCB 1	56	Cable Fastener 6N-4
11	Cable fastener 5N-4	34	PCB Bracket	57	Body Rear Ring
12	Sealing Ring	35	Support Bracket	58	Sealing Ring 1
13	Fuel Filter	36	Re-Set Thermostat	59	Sealing Ring 2
14	Fuel Filter Ass'y	37	Photocell Ass'y Bracket	60	Air Flow Adjustment Collar
15	Oil Filter	38	Photocell Ass'y	61	Chamber Rear Cover
16	Oil Hose	39	Bracket For Ignition Transformer	62	Combustion Chamber
17	Oil Leveler	40	Ignition Transformer	63	Handle
18	Side Plate	41	Rotor Motor	64	Chamber Shield Bracket
19	Support	42	Fuel Pipe Ass'y	65	Heat Insulation Casing
20	Body Shell	43	Solenoid Valve	66	Front Cover
21	Motor	44	Fuel Pump	67	Body Front Ring
22	Air Passage Support	45	Electromagnetic Pump Connector	68	Safety Frame
23	Motor Support	46	Connector For Fuel	69	Lower Protection

Utylizacja

Zawsze utylizuj materiały opakowaniowe zgodnie z przepisami ochrony środowiska i z lokalnymi przepisami dotyczącymi utylizacji.



Symbol przekreślonego kosza na urządzeniu elektrycznym lub elektronicznym oznacza zgodność z dyrektywą 2012/19/UE. Oznacza on, że po zakończeniu eksploatacji, dane urządzenie nie może być utylizowane z odpadami gospodarstwa domowego. Urządzenie może zostać bezpłatnie zwrócone do najbliższego punktu odbioru zużytych urządzeń elektrycznych i elektronicznych. Odpowiednie adresy dostępne są w urzędach miejskich lub gminnych. Strona internetowa <https://hub.trotec.com/?id=45090> zawiera informacje dotyczące możliwości zwrotu towaru na terenie wielu krajów UE. W przeciwnym razie skontaktuj się z jednostką odpowiedzialną za utylizację zużytych urządzeń, uprawnioną do działania na terenie kraju eksploatacji urządzenia.

Specjalna utylizacja urządzeń elektrycznych i elektronicznych pozwala na ponowne zastosowanie użytych materiałów, sortowanie zastosowanych materiałów lub inne rodzaje wykorzystania starych urządzeń. Procedury te pozwalają także na ograniczenie niekorzystnego wpływu zastosowanych materiałów na środowisko naturalne oraz na zdrowie ludzi.

Olej grzewczy

Spuść olej opałowy z urządzenia do odpowiedniego pojemnika.

Utylizacja paliw musi być przeprowadzona zgodnie z odpowiednimi przepisami prawnymi.

Deklaracja zgodności

Tłumaczenie oryginalnej deklaracji zgodności według dyrektywy maszynowej WE 2006/42/WE, załącznik II część 1 rozdział A

Niniejszym firma Trotec GmbH & Co. KG deklaruje, że wyszczególniony poniżej produkt została zaprojektowany, skonstruowany i wykonany zgodnie z zapisami dyrektywy maszynowej WE w wersji 2006/42/WE.

Model produktu / produkt: IRO 15

Typ produktu: promiennik olejowy

Rok produkcji od: 2023

Zastosowane dyrektywy UE:

- 2011/65/UE
- 2012/19/EU
- 2014/30/UE
- 2015/863/EU

Zastosowane normy harmonizowane:

- EN 60335-1:2012/A15:2021
- EN 60335-2-102:2016

Zastosowane normy i specyfikacje techniczne:

- EN IEC 55014-1:2021
- EN IEC 55014-2:2021
- EN IEC 61000-3-2:2019/A1:2021
- EN 13842:2004
- EN 61000-3-3:2013/A1:2019
- EN 61000-3-3:2013/A2:2021
- EN 62233:2008

Producent oraz nazwisko pełnomocnika ds. dokumentacji:

Trotec GmbH

Grebberer Straße 7, D-52525 Heinsberg

Telefon: +49 2452 962-400

E-Mail: info@trotec.de

Miejscowość i data wystawienia:

Heinsberg, dnia 04.07.2023

Joachim Ludwig, Dyrektor zarządzający

Trotec GmbH

Grebener Str. 7
D-52525 Heinsberg

☎ +49 2452 962-400

☎ +49 2452 962-200

✉ info@trotec.com

www.trotec.com