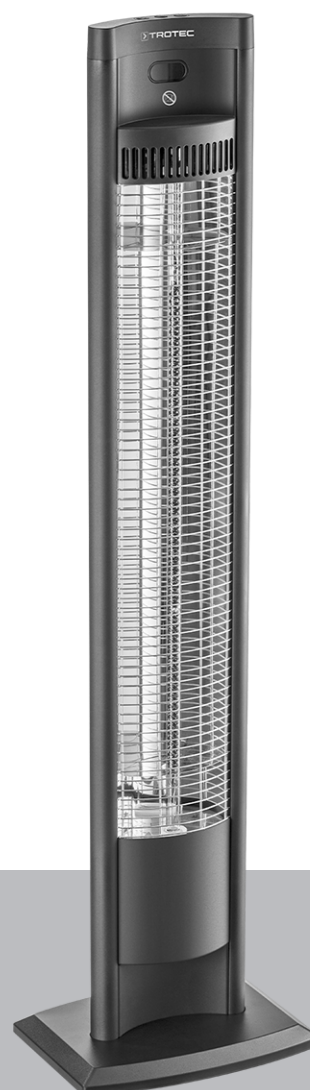


PL

INSTRUKCJA OBSŁUGI
PROMIENNIK CIEPŁA



Spis treści

Wskazówki dotyczące instrukcji obsługi	2
Bezpieczeństwo.....	2
Informacje dotyczące urządzenia.....	5
Transport i składowanie.....	6
Montaż i uruchomienie.....	7
Obsługa	8
Błędy i usterki.....	10
Konserwacja	11
Załącznik techniczny.....	11
Utylizacja	12

Wskazówki dotyczące instrukcji obsługi

Symbole



Ostrzeżenie przed napięciem elektrycznym

Ten symbol wskazuje na zagrożenie zdrowia i życia osób, wynikające z obecności napięcia elektrycznego.



Ostrzeżenie przed gorącą powierzchnią

Ten symbol wskazuje na zagrożenie zdrowia i życia osób, wynikające z dotknięcia gorącej powierzchni.



Ostrzeżenie

To słowo oznacza średnie zagrożenie mogące spowodować poważne obrażenia ciała lub śmierć.



Ostrożnie

To słowo oznacza niskie zagrożenie mogące spowodować lekkie lub średnie obrażenia ciała.

Wskazówka

To słowo oznacza ważne informacje (np. możliwe szkody materialne), nie wiążące się z zagrożeniem.



Informacja

Wskazówki oznaczone tym symbolem są pomocne w szybkim i bezpiecznym wykonaniu czynności roboczych.



Zastosuj się do treści instrukcji obsługi

Wskazówki oznaczone tym symbolem przypominają o konieczności zapoznania się z treścią instrukcji obsługi.

Aktualna wersja instrukcji obsługi oraz odpowiednie deklaracje zgodności z prawem UE dostępne są pod następującym adresem internetowym:



IRS 2010 E



<https://hub.trotec.com/?id=46011>

Bezpieczeństwo

Przed uruchomieniem urządzenia zapoznaj się z treścią instrukcji obsługi i przechowuj ją w pobliżu miejsca pracy urządzenia!



Ostrzeżenie

Przeczytaj wszystkie wskazówki dotyczące bezpieczeństwa i zalecenia.

Niezastosowanie się do treści wskazówek dotyczących bezpieczeństwa i zaleceń może spowodować porażenie elektryczne, pożar oraz/lub poważne obrażenia ciała.

Przechowuj wszystkie wskazówki dotyczące bezpieczeństwa i zalecenia w celu ich wykorzystania w przyszłości.

Urządzenie może być obsługiwane przez dzieci od 8 roku życia oraz osoby o zmniejszonych zdolnościach fizycznych, sensorycznych lub mentalnych lub osoby nieposiadające odpowiedniego doświadczenia i wiedzy, pod warunkiem zapewnienia nadzoru lub przeszkolenia dotyczącego bezpiecznego wykorzystania urządzenia oraz pod warunkiem zrozumienia przez te osoby zagrożeń wynikających z eksploatacji.

Urządzenie nie może być wykorzystywane przez dzieci do zabawy. Czyszczenie i konserwacja nie mogą być wykonywane przez dzieci pozbawione nadzoru.



Ostrzeżenie

Dostęp do urządzenia przez dzieci w wieku poniżej 3 lat jest zabroniony, chyba, że znajdują się one pod ciągłym nadzorem.

Dzieci w wieku od 3 do 8 lat mogą włączać urządzenie tylko pod nadzorem lub po przeszkoleniu dotyczącym bezpiecznej eksploatacji urządzenia i występujących w trakcie eksploatacji zagrożeń. Warunkiem jest umieszczenie i zainstalowanie urządzenia w normalnym położeniu eksploatacyjnym.

Dzieci w wieku od 3 do 8 lat nie mogą podłączać wtyczki do gniazda zasilania, regulować, czyścić oraz / lub konserwować urządzenia w zakresie dopuszczalnym dla użytkownika.



Ostrzeżenie

Nie wykorzystuj urządzenia w małych pomieszczeniach, gdy znajdują się w nich osoby niezdolne do samodzielnego opuszczenia pomieszczenia i pozbawione ciągłej opieki.

- Eksploatacja i ustawianie urządzenia w pomieszczeniach lub obszarach, w których panuje zagrożenie pożarowe jest zabroniona.
- Nie eksploatuj urządzenia w pomieszczeniach, w których panuje agresywna atmosfera.
- Po myciu na mokro odczekaj do wyschnięcia urządzenia. Nie eksploatuj mokrego urządzenia.
- Nie eksploatuj ani nie obsługuj urządzenia mokrymi rękoma.
- Nie kieruj na urządzenie bezpośredniego strumienia wody.
- Nigdy nie wkładaj do urządzenia innych przedmiotów lub części ciała.
- Nie wykorzystuj urządzenia jako źródła zapłonu
- Nie przykrywaj pracującego urządzenia.
- Nigdy nie siadaj na urządzeniu.
- Urządzenie nie jest zabawką. Utrzymuj dzieci i zwierzęta z dala od urządzenia. Nie eksploatuj urządzenia bez nadzoru.
- Przed każdorazowym wykorzystaniem urządzenia sprawdź, czy jego wyposażenie oraz elementy przyłączeniowe nie są uszkodzone. Nie eksploatuj uszkodzonych urządzeń lub podzespołów.
- Upewnij się, że wszystkie zewnętrzne przewody elektryczne urządzenia są zabezpieczone przez uszkodzeniami (np. przez zwierzęta). W żadnym wypadku nie eksploatuj urządzenia z uszkodzonym przewodem lub przyłączem sieciowym!
- Przyłącze prądowe musi odpowiadać parametrom zawartym w załączniku technicznym.
- Włącz wtyczkę do gniazda zasilania wyposażonego w uziemienie.
- Dobierz przedłużacz uwzględniając moc urządzenia, konieczną długość oraz przeznaczenie urządzenia. Całkowicie rozwiń przedłużacz. Unikaj przeciążenia elektrycznego.
- Przed rozpoczęciem przeprowadzania czynności konserwacyjnych lub napraw urządzenia wyciągnij wtyczkę zasilania z gniazda.
- Gdy urządzenie nie jest eksploatowane, wyłącz je i wyciągnij wtyczkę zasilającą z gniazda.
- W przypadku stwierdzenia uszkodzenia wtyczek lub przewodów, w żadnym wypadku nie eksploatuj urządzenia.
W przypadku urządzenia przewodu zasilania urządzenia, w celu uniknięcia zagrożenia, naprawa może być wykonana wyłącznie przez producenta lub serwis producenta albo wykwalifikowanego pracownika.
Uszkodzone przewody elektryczne stanowią poważne zagrożenie dla zdrowia.
- W trakcie instalacji urządzenia zastosuj się do wskazówek dotyczących minimalnej odległości do innych przedmiotów oraz do zaleceń dotyczących warunków składowania i zastosowania zgodnie z danymi technicznymi (rozdział "Dane techniczne").
- Zapewnij wynoszącą co najmniej 1 m odległość bezpieczeństwa pomiędzy stroną wylotową urządzenia i wszelkimi palnymi substancjami, takimi jak materiały tekstylne, zasłony, łóżka i sofy.
- Przed rozpoczęciem transportu oraz/lub przeprowadzeniem czynności konserwacyjnych odczekaj do schłodzenia się urządzenia.
- Nie ustawiaj urządzenia bezpośrednio pod gniazdem zasilania.
- Urządzenie nie może być eksploatowane ze sterownikiem programowalnym, programatorem czasowym, oddzielnym systemem zdalnego sterowania lub podobnym urządzeniem, powodującym automatyczne włączenie. Powoduje to zagrożenie pożarowe w przypadku przykrycia lub nieprawidłowego ustawienia urządzenia.
- Nie uruchamiaj urządzenia w przypadku jego przewrócenia lub nosi widoczne znaki uszkodzenia.

Zastosowanie zgodne z przeznaczeniem

Urządzenie może być wykorzystywane wyłącznie do ogrzewania zadaszonych obszarów zewnętrznych.

Urządzenie jest przeznaczone wyłącznie do ustawienia na podłodze.

Zastosowanie zgodne z przeznaczeniem obejmuje:

- ogrzewanie powierzchni
 - w magazynach,
 - w pomieszczeniach budowlanych,
 - w kontenerach,
 - w zadaszonych obszarach na zewnątrz pomieszczeń (np. zadaszone tarasy)

Przewidywalne, nieprawidłowe zastosowanie

- Urządzenie nie jest przystosowane do użytku przemysłowego.
- Nie ustawiaj urządzenia na wilgotnym lub zalanym podłożu.
- Nie kładź na urządzeniu żadnych przedmiotów, np. elementów ubrań.
- Urządzenie nie może stosowane do ogrzewania samochodów.
- Nie eksploatuj urządzenia w pobliżu takich substancji jak benzyna, rozpuszczalniki, lakiery lub inne substancje wytwarzające łatwopalne opary, ani w pomieszczeniach, w których takie substancje są przechowywane.
- Urządzenie nie może być stosowane jako ogrzewacz dla noworodków / dzieci lub zwierząt domowych.
- To urządzenie grzewcze nie może być eksploatowane w bezpośrednim otoczeniu basenu pływackiego.
- Każde zastosowanie urządzenia inne, niż zastosowanie zgodne z przeznaczeniem to przewidywalne, nieprawidłowe zastosowanie urządzenia.

Samodzielne przeróbki urządzenia są zabronione.


Kwalifikacje użytkownika

Użytkownicy korzystający z urządzenia muszą:

- znać ryzyka wynikające z eksploatacji urządzeń elektrycznych w otoczeniu o wysokiej wilgotności powietrza.
- gruntownie zaznajomić się z treścią instrukcji obsługi, w szczególności z rozdziałem "Bezpieczeństwo".

Czynności konserwacyjne, wymagające otwarcia obudowy, mogą być przeprowadzane wyłącznie przez serwis elektryczny lub przez firmę Trotec.

Symbole znajdujące się na urządzeniu.

Symbole	Znaczenie
	Symbol umieszczony na urządzeniu oznacza, że zawieszanie przedmiotów (np. ręczników, ubrań itp.) nad urządzeniem lub bezpośrednio przed nim jest zabronione. Urządzenie nie może być przykrywane, ponieważ może to spowodować jego przegrzanie i pożar!

Inne zagrożenia



Ostrzeżenie przed napięciem elektrycznym

Czynności dotyczące instalacji elektrycznej mogą być przeprowadzane wyłącznie przez autoryzowany zakład elektryczny.



Ostrzeżenie przed napięciem elektrycznym

Przed rozpoczęciem jakichkolwiek napraw urządzenia wyciągnij wtyczkę zasilania elektrycznego z gniazda! Nie dotykaj wtyczki sieciowej wilgotnymi lub mokrymi rękami.
Odłączaj urządzenie pociągając za wtyczkę zasilania.



Ostrzeżenie przed napięciem elektrycznym

Niebezpieczeństwo porażenia prądem elektrycznym! Kontakt tego urządzenia grzewczego z wodą zgromadzoną w wannie, prysznicu lub basenie pływackim oznacza zagrożenie porażenia prądem elektrycznym!
Nie eksploatuj tego grzejnika w bezpośredniej bliskości wanny, prysznicza lub basenu!



Ostrzeżenie przed gorącą powierzchnią

Elementy urządzenia mogą być bardzo gorące, ich dotknięcie grozi poparzeniami. Zachowaj szczególną ostrożność w przypadku przebywania w pobliżu dzieci lub innych osób wymagających uwagi!



Ostrzeżenie

Nieprawidłowa obsługa niesie za sobą niebezpieczeństwo porażenia prądem elektrycznym. Eksploatuj urządzenie wyłącznie zgodnie z jego zastosowaniem.



Ostrzeżenie

W przypadku nieprawidłowego zastosowania tego urządzenia może dojść do powstania dodatkowego zagrożenia! Zapewnij odpowiednie przeszkolenie personelu!



Ostrzeżenie

Urządzenia nie są zabawkami i nie mogą być przekazywane dzieciom.



Ostrzeżenie

Niebezpieczeństwo uduszenia!
Nie pozostawiaj materiału opakowaniowego leżącego w beładzie. Może stać on się niebezpieczną zabawką dla dzieci.



Ostrzeżenie

Nieprawidłowe ustawienie urządzenia stwarza zagrożenie pożaru.
Nie ustawiaj urządzenia na łatwopalnym podłożu.
Nie ustawiaj urządzenia na dywanach o dużej długości włosa.



Ostrzeżenie

Niebezpieczeństwo obrażeń ciała w wyniku oddziaływania promieniowania podczerwonego!
Nie przebywaj zbyt długo w bezpośrednim sąsiedztwie urządzenia. Nie spoglądaj bezpośrednio na urządzenie przez dłuższy okres czasu. Zachowaj minimalne odległość od innych przedmiotów.



Ostrzeżenie

Urządzenie nie może być przykrywane, ponieważ może to spowodować jego przegrzanie i pożar!



Ostrzeżenie

Duże cząstki zanieczyszczeń na prętach grzewczych mogą spowodować przegrzanie urządzenia.
Niezastosowanie się do tego zalecenia grozi pożarem.
Przed włączeniem urządzenia usuń duże cząstki zanieczyszczeń z prętów grzewczych zgodnie z rozdziałem "Konserwacja".

Postępowanie w sytuacji awaryjnej

1. Wyłącz urządzenie.
2. W sytuacji awaryjnej wyciągnij urządzenie z gniazda zasilania: Odłączaj urządzenie pociągając za wtyczkę zasilania.
3. Nie podłączaj uszkodzonego urządzenia do zasilania.

Zabezpieczenie przed przewróceniem

Urządzenie jest wyposażone w wyłącznik przechyłowy. Zabezpieczeniem przed przewróceniem to element zabezpieczający przed pożarem w przypadku przewrócenia się urządzenia. Urządzenie wyłącza się w przypadku wystąpienia wychylenia z pozycji pionowej, np. w wyniku przewrócenia.

Wyłącznik przechyłowy powoduje wyłączenie urządzenia po przechyleniu z pozycji pionowej. Po ponownym ustawieniu na twardym podłożu, urządzenie może zostać ponownie włączone już po kilku sekundach.

Zabezpieczenie przed przegrzaniem

Urządzenie jest wyposażone w termostat zabezpieczający (przed przekroczeniem dopuszczalnej temperatury roboczej), uruchamiany przy przegrzaniu urządzenia.

Uruchomienie termostatu bezpieczeństwa spowoduje wyłączenie urządzenia.

Odczekaj godzinę i następnie ponownie włącz urządzenie.

W przypadku usterki termostatu bezpieczeństwa, przegrzanie urządzenia spowoduje uruchomienie zabezpieczenia przed przegrzaniem. Spowoduje to całkowite wyłączenie urządzenia. W takim przypadku zalecane jest skontaktowanie się z serwisem w celu zlecenia wymiany zabezpieczenia przed przegrzaniem.

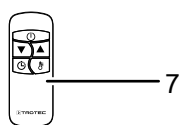
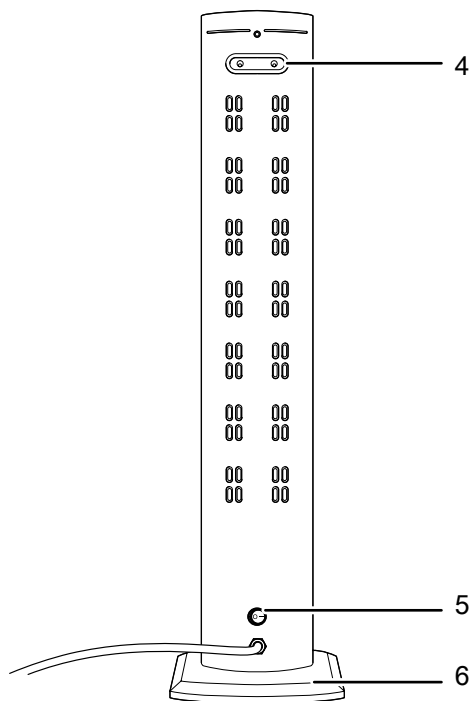
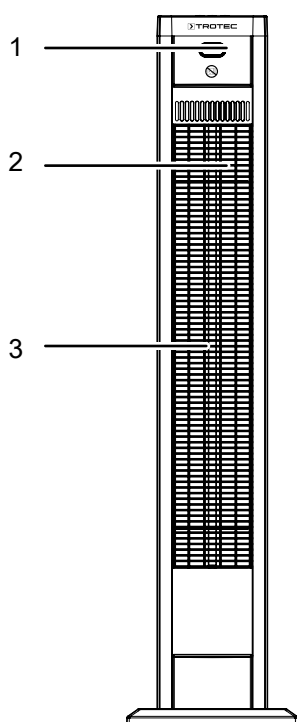
Informacje dotyczące urządzenia

Opis urządzenia

Urządzenie IRS 2010 E służy do natychmiastowego ogrzewania. Urządzenie wytwarza ciepło z wykorzystaniem promieniowania podczerwonego. Promieniowanie podczerwone jest wytwarzane przez element grzewczy typu Carbon i przekazywane na sąsiadujące powierzchnie w formie promieniowania cieplnego. Osoby lub przedmioty są bezpośrednio objęte promieniowaniem.

- stopień ochrony IP44 – odporność na spryskanie wodą
- ok. 10 000 godzin pracy przy mocy świetlnej zmniejszonej do 90 %
- bezgłośnie praca
- brak wzbijania kurzu (możliwość wykorzystania przez alergików)
- z zabezpieczeniem przed przewróceniem
- funkcja timera
- dwa stopnie ogrzewania

Widok urządzenia



Nr	Oznaczenie
1	Wyświetlacz segmentowy
2	Element grzewczy
3	Siatka
5	Włącznik sieciowy
4	Uchwyt transportowy
6	Podpora
7	Pilot zdalnego sterowania

Transport i składowanie

Wskazówka

Nieprawidłowe składowanie lub transportowanie urządzenia może spowodować jego uszkodzenie. Zastosuj się do informacji dotyczących transportu oraz składowania urządzenia.

Transport

Przesuwanie urządzenia jest możliwe dzięki zastosowaniu uchwytu.

Każdorazowo **przed** transportem uwzględnij następujące wskazówki:

- Wyłącz urządzenie.
- Odłączaj urządzenie pociągając za wtyczkę zasilania.
- Nie ciągnij urządzenia za przewód zasilania.
- Oczekaj do schłodzenia się urządzenia.

Magazynowanie

Przed każdorazowym rozpoczęciem składowania zastosuj się do następujących wskazówek:

- Odłączaj urządzenie pociągając za wtyczkę zasilania.
- Oczekaj do schłodzenia się urządzenia.

W przypadku niewykorzystania urządzenia zastosuj się do następujących zaleceń dotyczących warunków składowania:

- chroń przed wilgocią, mrozem i upałem,
- magazynuj urządzenie w pozycji pionowej, w miejscu wolnym od kurzu lub bezpośredniego nasłonecznienia,
- w razie potrzeby osłoń urządzenie przed kurzem stosując odpowiednie opakowanie,
- Nie ustawiaj na urządzeniu innych urządzeń lub przedmiotów w celu uniknięcia jego uszkodzenia.
- Wyjmij baterie z pilota zdalnego sterowania.

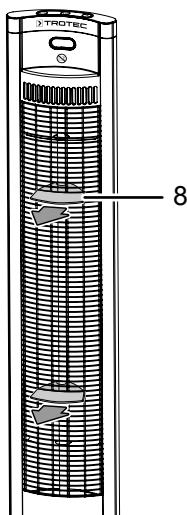
Montaż i uruchomienie

Zakres dostawy

- 1 x urządzenie
- 1 x pilot zdalnego sterowania
- 1 x podpora
- 4 x śruba mocująca do stóp
- 1 x klucz sześciokątny
- 1 x instrukcja obsługi

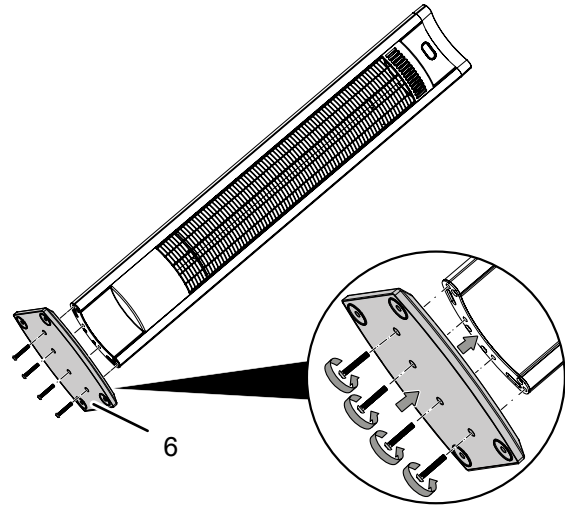
Wypakowanie urządzenia

1. Otwórz karton i wyjmij urządzenie.
2. Całkowicie wyjmij urządzenie z opakowania.
3. Wyjmij zabezpieczenie transportowe z siatki (8) promiennika ciepła.



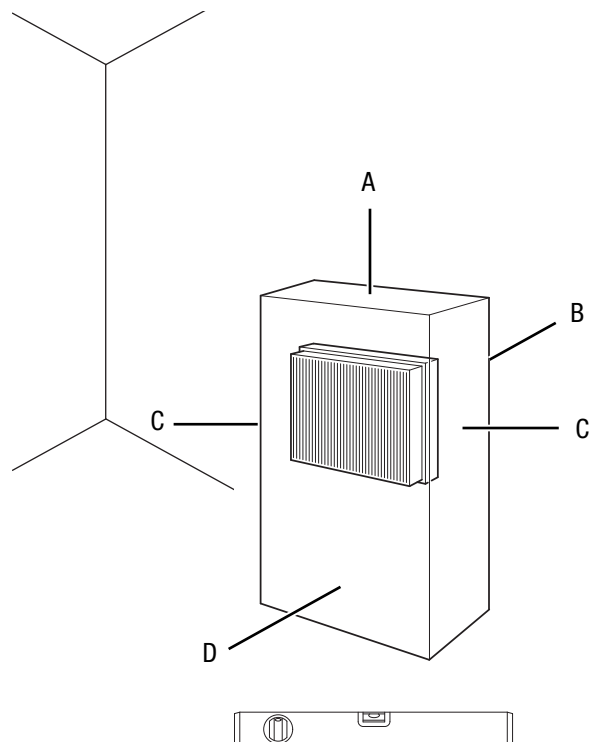
Montaż podpory

1. Przykręć 4 śruby podpory (6) do urządzenia wykorzystując klucz sześciokątny.
2. Sprawdź, czy podpora jest pewnie zamocowana.



Instalacja

W trakcie instalacji urządzenia zastosuj się do wskazówek dotyczących minimalnej odległości do innych przedmiotów zgodnie z rozdziałem "Dane techniczne".



4. Całkowicie rozwiń przewód zasilania. Zwróć uwagę, czy przewód nie jest uszkodzony oraz unikaj jego uszkodzenia w trakcie odwijania.

Montaż



Ostrzeżenie

Nieprawidłowa instalacja może spowodować pożar! Niezastosowanie się do odległości minimalnych od sąsiadujących obiektów grozi pożarem. Uwzględnij treść punktu „Instalacja” w rozdziale „Montaż i uruchomienie” oraz dane techniczne podane w rozdziale „Załącznik techniczny”.

- Ustaw urządzenie na płaskim, poziomym podłożu.
- Nie ustawiaj urządzenia bezpośrednio pod gniazdem zasilania.

Uruchomienie urządzenia



Informacja

W przypadku pierwszego uruchomienia lub po dłuższym okresie niewykorzystania urządzenia może dojść do powstawania nietypowego zapachu.

- Przed ponownym uruchomieniem urządzenia sprawdź stan przewodu zasilającego. W przypadku jakichkolwiek niejasności dotyczących jego stanu zalecamy skontaktowanie się z serwisem.
- Szczególnie w przypadku ustawienia urządzenia na środku pomieszczenia, unikaj takiego ułożenia przewodu zasilającego lub przedłużacza, które może spowodować zagrożenie przewróceniem się. Zastosuj maskownice i mostki kablowe.
- Sprawdź, czy zastosowane przedłużacze są całkowicie rozwinięte.
- Pamiętaj, że urządzenie nie może pracować w pobliżu firan itp.

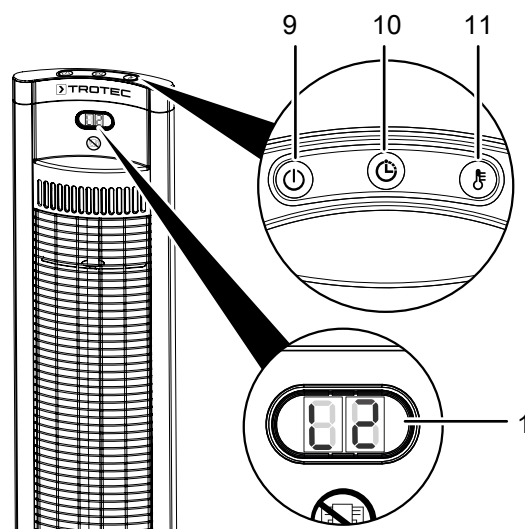
Przed pierwszym uruchomieniem włóż baterie do pilota zdalnego sterowania.

Podłączanie przewodu

- Włącz wtyczkę do gniazda zasilania wyposażonego w uziemienie.
- Pamiętaj, aby przewód zasilania prowadzony był wzdłużnie za urządzeniem. W żadnym wypadku nie układaj przewodu przed urządzeniem.

Obsługa

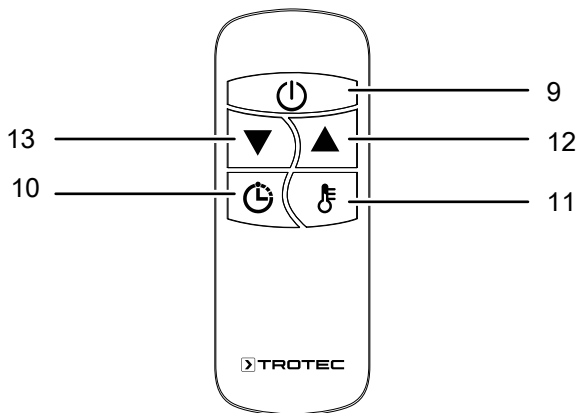
Elementy sterowania



Nr	Oznaczenie	Znaczenie
1	Wyświetlacz segmentowy	Wskaźnik stopnia grzania: L1 = Moc grzewcza 1000 W L2 = Moc grzewcza 2000 W Wskazanie liczby godzin w trakcie programowania programatora czasowego Timer
9	Przycisk <i>wł./wył.</i>	Służy do włączania lub wyłączenia urządzenia.
10	Przycisk <i>Timer</i>	Funkcja timera: Automatyczne wyłączenie w kroku co 1 godz. do 24 godz.
11	Przycisk <i>Stopień ogrzewania</i>	Zmiana stopnia ogrzewania

Pilot zdalnego sterowania

Wszystkie ustawienia urządzenia mogą zostać wykonane także za pomocą dołączonego pilota zdalnego sterowania.



Nr	Oznaczenie	Znaczenie
9	Przycisk <i>wł./wył.</i>	Służy do włączania lub wyłączania urządzenia.
10	Przycisk programatora czasowego Timer	Funkcja timera uruchamia automatyczne wyłączenie w kroku co 1 godz. do 24 godz.
11	Przycisk stopień ogrzewania	Ustawianie stopnia ogrzewania
12	Przycisk UP	Stopień ogrzewania/funkcja timera Zwiększenie wartości
13	Przycisk DOWN	Stopień ogrzewania/funkcja timera Zmniejszenie wartości



Ostrzeżenie przed gorącą powierzchnią

W trakcie pracy kratka (3) może nagrzewać się i pozostawać ciepła także po wyłączeniu urządzenia. W trakcie pracy urządzenia nie dotykaj kratki (3) i odczekaj aż do jej ostygnięcia po wyłączeniu.

Włączanie urządzenia

Urządzenie może zostać włączone po przeprowadzeniu montażu i instalacji opisanych w rozdziale "Uruchomienie".

1. Ustaw przełącznik zasilania (5) w położeniu I.
⇒ Urządzenie znajduje się w trybie czuwania Standby.
2. Naciśnij przycisk *wł./wył.* (9) w celu włączenia urządzenia.
3. Naciśnij przycisk trybu pracy *MODE* (11) w celu uruchomienia odpowiedniego stopnia ogrzewania (L1 - L2).
⇒ Wskaźnik segmentowy (1) wskazuje aktualny stopień ogrzewania.

Ustawianie Timera

Timer pozwala na zaprogramowanie wyłączenia dowolnego stopnia grzania w kroku co 1 godzinę do 24 godzin.

Automatyczne wyłączenie

- ✓ Urządzenie jest włączone.
- 1. Kilukrotnie naciśnij przycisk Timera (10) w celu ustawienia liczby godzin.
⇒ Wskaźnik segmentowy (1) wskazuje ustawioną liczbę godzin.
⇒ Timer jest zaprogramowany i urządzenie wyłączy się po zadany czasie.

Wskazówki dotyczące automatycznego wyłączenia:

- Ręczne wyłączenie urządzenia dezaktywuje automatyczne wyłączenie.
- Ustawienie liczby godzin równej 00 powoduje dezaktywowanie programatora czasowego Timer.

Wyłączenie z eksploatacji



Ostrzeżenie przed napięciem elektrycznym

Nie dotykaj wtyczki sieciowej wilgotnymi lub mokrymi rękami.

- Wyłącz urządzenie ustawiając przełącznik sieciowy (5) w położeniu 0.
- Odczekaj do całkowitego schłodzenia się urządzenia.
- Odłączaj urządzenie pociągając za wtyczkę zasilania.
- Oczyszcz urządzenie zgodnie z treścią rozdziału "Konserwacja".
- Magazynowania urządzenia organizuj zgodnie z rozdziałem "Transport i magazynowanie".

Błędy i usterki



Ostrzeżenie przed napięciem elektrycznym
Czynności, wymagające otwarcia urządzenia, mogą być przeprowadzane wyłącznie przez autoryzowany serwis lub przez firmę Trotec.

Prawidłowość działania urządzenia została wielokrotnie sprawdzona w ramach procesu produkcyjnego. W przypadku występowania usterek przeprowadź czynności kontrolne według poniższej listy:

Urządzenie nie uruchamia się:

- Sprawdź przyłącze elektryczne.
- Sprawdź, czy wtyczka lub przewód sieciowy nie jest uszkodzony. W przypadku stwierdzenia uszkodzeń, nie próbuj ponownie uruchamiać urządzenia.
W przypadku urządzenia przewodu zasilania elektrycznego urządzenia, w celu uniknięcia zagrożenia, naprawa może być wykonana wyłącznie przez producenta lub serwis producenta albo wykwalifikowanego pracownika.
- Sprawdź zabezpieczenia elektryczne po stronie zasilania.
- Sprawdź, czy urządzenie zostało ustawione w pozycji pionowej na płaskiej powierzchni. Ew. doszło do uruchomienia zabezpieczenia przed wywróceniem w wyniku przechylenia urządzenia. Ustawiaj urządzenie zawsze na odpowiednim i całkowicie płaskim podłożu.
- Zadziałało zabezpieczenie przed przegrzaniem. Zleć wykonanie kontroli elektrycznej i wymianę zabezpieczenia przed przegrzaniem w serwisie elektrycznym lub w firmie Trotec.
- Przed ponownym włączeniem urządzenia odczekaj 10 minut. Jeżeli urządzenie nie zacznie pracować, zleć kontrolę techniczną systemu elektrycznego w wykwalifikowanym serwisie lub firmie Trotec.

Urządzenie nie wytwarza ciepła:

- Element grzewczy jest ew. uszkodzony. Zleć wymianę uszkodzonego elementu grzewczego w wykwalifikowanym serwisie.
- Sprawdź wyłącznik zasilania (5). Jeżeli przełącznik jest ustawiony w położeniu **0**, urządzenie jest wyłączone. Włącz urządzenie. Jeżeli wyłącznik/wyłącznik zasilania (5) jest ustawiony w pozycji **I** sprawdź, czy urządzenie nie jest ustawione w trybie czuwania.

Zadziałał wyłącznik różnicowoprądowy lub inny:

- Sprawdź bezpiecznik. W razie potrzeby wyłącz inne odbiorniki elektryczne w celu obniżenia obciążenia sieci zasilania.
- Skontaktuj się z serwisem elektrycznym.

W trakcie włączania urządzenie lekko wibruje przez krótki okres czasu:

- Lekkie wibracje w trakcie włączania są normalnym objawem pracy. Nie ma potrzeby wykonywania jakichkolwiek czynności.

Urządzenie nie reaguje na polecenia kierowane za pośrednictwem zdalnego sterowania:

- Sprawdź, czy odległość pomiędzy pilotem a urządzeniem nie jest zbyt duża i, w razie potrzeby, zmniejsz ją.
- Sprawdź, czy pomiędzy urządzeniem a pilotem zdalnego sterowania nie znajdują się inne przedmioty jak np. meble lub ściany. System działa pod warunkiem zapewnienia wzrokowego kontaktu pomiędzy urządzeniem a pilotem zdalnego sterowania.
- Sprawdź stopień naładowania baterii i, w razie potrzeby, wymień je.
- Sprawdź prawidłowość polaryzacji baterii, jeżeli zostały one właśnie wymienione.

Urządzenie nie działa i na wyświetlaczu widoczny jest napis "E1":

- Urządzenie jest przegrzane. Uwzględnij podaną w danych technicznych minimalną odległość urządzenia od ścian i innych przedmiotów. Zapewnij odpowiednie odległości minimalne.
- Przed ponownym włączeniem urządzenia odczekaj 10 minut. Jeżeli urządzenie nie zacznie pracować, zleć kontrolę techniczną systemu elektrycznego w wykwalifikowanym serwisie lub firmie Trotec.

Urządzenie nie działa i na wyświetlaczu widoczny jest napis "E2":

- Zadziałał wyłącznik przechyłowy. W tym celu ustaw urządzenie w pozycji pionowej.
- Przed ponownym włączeniem urządzenia odczekaj 10 minut. Jeżeli urządzenie nie zacznie pracować, zleć kontrolę techniczną systemu elektrycznego w wykwalifikowanym serwisie lub firmie Trotec.

Wskazówka

Po zakończeniu wszystkich czynności konserwacyjnych i naprawczych odczekaj co najmniej 3 minuty. Ponownie włącz urządzenie dopiero po upływie tego czasu.

Urządzenie nie pracuje prawidłowo mimo przeprowadzenia wszystkich czynności kontrolnych:

Skontaktuj się z serwisem. Dostarcz urządzenie do naprawy w autoryzowanym serwisie firmy Trotec.

Konserwacja

Czynności przed rozpoczęciem konserwacji



Ostrzeżenie przed napięciem elektrycznym

Nie dotykaj wtyczki sieciowej wilgotnymi lub mokrymi rękami.

- Wyłącz urządzenie.
- Odłączaj urządzenie pociągając za wtyczkę zasilania.
- Odczekaj do całkowitego schłodzenia się urządzenia.



Ostrzeżenie przed napięciem elektrycznym

Czynności, wymagające otwarcia urządzenia, mogą być przeprowadzane wyłącznie przez autoryzowany serwis lub przez firmę Trotec.

Czyszczenie urządzenia



Ostrzeżenie przed napięciem elektrycznym

Nigdy nie zanurzaj urządzenia pod wodę!



Ostrzeżenie przed gorącą powierzchnią

Nie dotykaj reflektora ani prętów grzewczych gołymi rękoma.

Czyść urządzenie za pomocą wilgotnego, miękkiego i niepostrzępionego kawałka tkaniny. Zwróć uwagę, aby do wnętrza obudowy nie przedostała się wilgoć. Nie dopuszczaj do zawilgocenia elementów elektrycznych. Do nawilżenia tkaniny nie stosuj agresywnych środków czyszczących jak np. rozpylacze czyszczące, rozpuszczalniki, środki zawierające alkohol lub środki szorujące.

Po zakończeniu czyszczenia wytrzyj obudowę do sucha.

Zanieczyszczenia prętów grzewczych usuwaj za pomocą długiego pędzla z miękkim włosiem.

Załącznik techniczny

Dane techniczne

Parametr	Wartość
Model	IRS 2010 E
Moc grzewcza	2000 W
Przyłącze sieciowe	220-240 V / 50 Hz
Typ wtyczki	CEE 7/7
Długość przewodu	1,95 m
Stopień ochrony	IP44
Wymiary (długość x szerokość x wysokość)	200 x 270 x 1065 mm
Minimalna odległość do ścian i przedmiotów:	
A: góra	50 cm
B: tył	-
C: boki	50 cm
D: przód	100 cm
Masa	6 kg
Baterie do pilota zdalnego sterowania	2 x AAA

Utylizacja



Umieszczony na wycofanym z eksploatacji urządzeniu elektrycznym lub elektronicznym symbol przekreślonego kosza oznacza, że nie może być ono wyrzucane do odpadków gospodarczych. Urządzenie może zostać bezpłatnie zwrócone do najbliższego punktu odbioru zużytych urządzeń elektrycznych i elektronicznych. Odpowiednie adresy dostępne są w urzędach miejskich lub gminnych. Strona internetowa <https://hub.trotec.com/?id=45090> zawiera informacje dotyczące możliwości zwrotu towaru na terenie wielu krajów UE. W przeciwnym razie skontaktuj się z jednostką odpowiedzialną za utylizację zużytych urządzeń, uprawnioną do działania na terenie kraju eksploatacji urządzenia.

Specjalna utylizacja urządzeń elektrycznych i elektronicznych pozwala na ponowne zastosowanie użytych materiałów, sortowanie zastosowanych materiałów lub inne rodzaje wykorzystania starych urządzeń. Procedury te pozwalają także na ograniczenie niekorzystnego wpływu zastosowanych materiałów na środowisko naturalne oraz na zdrowie ludzi.



Baterie oraz akumulatory nie mogą być utylizowane wraz z odpadami gospodarstwa domowego. Zgodnie z dyrektywą 2006/66/WE Unii Europejskiej, z 6 września 2006 obowiązującą na terenie Unii Europejskiej, baterie i akumulatory muszą być dostarczane do odpowiednich przedsiębiorstw zajmujących się ich utylizacją. Utylizuj baterie i akumulatory zgodnie z obowiązującymi przepisami prawnymi.

Trotec GmbH

Grebener Str. 7
D-52525 Heinsberg

☎ +49 2452 962-400

☎ +49 2452 962-200

✉ info@trotec.com

www.trotec.com