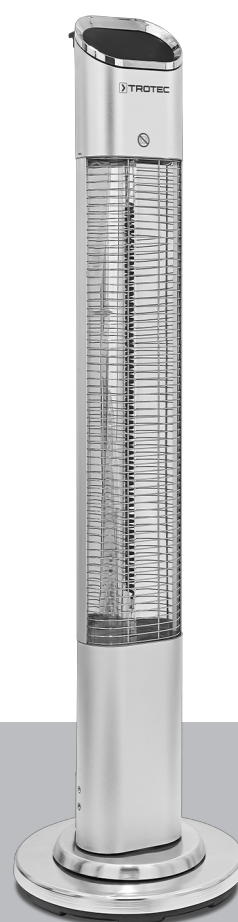


# IRS 2050 E

**PL**

**INSTRUKCJA OBSŁUGI**  
PROMIENNIK CIEPŁA



 **TROTEC**

**Spis treści**

Wskazówki dotyczące instrukcji obsługi ..... 2

Bezpieczeństwo..... 2

Informacje dotyczące urządzenia..... 5

Transport i składowanie..... 6

Montaż i uruchomienie..... 7

Obsługa ..... 9

Błędy i usterki..... 11


Konserwacja ..... 12


Załącznik techniczny..... 12


Utylizacja ..... 13


**Wskazówki dotyczące instrukcji obsługi**

**Symbole**


 **Ostrzeżenie przed napięciem elektrycznym**  
Ten symbol wskazuje na zagrożenie zdrowia i życia osób, wynikające z obecności napięcia elektrycznego.


 **Ostrzeżenie przed gorącą powierzchnią**  
Ten symbol wskazuje na zagrożenie zdrowia i życia osób, wynikające z dotknięcia gorącej powierzchni.

 **Ostrzeżenie**  
To słowo oznacza średnie zagrożenie mogące spowodować poważne obrażenia ciała lub śmierć.

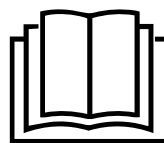
 **Ostrożnie**  
To słowo oznacza niskie zagrożenie mogące spowodować lekkie lub średnie obrażenia ciała.

**Wskazówka**  
To słowo oznacza ważne informacje (np. możliwe szkody materialne), nie wiążące się z zagrożeniem.

 **Informacja**  
Wskazówki oznaczone tym symbolem są pomocne w szybkim i bezpiecznym wykonaniu czynności roboczych.

 **Zastosuj się do treści instrukcji obsługi**  
Wskazówki oznaczone tym symbolem przypominają o konieczności zapoznania się z treścią instrukcji obsługi.

Aktualna wersja instrukcji obsługi oraz odpowiednie deklaracje zgodności z prawem UE dostępne są pod następującym adresem internetowym:



IRS 2050 E



<https://hub.trotec.com/?id=45202>

**Bezpieczeństwo**

**Przed uruchomieniem urządzenia zapoznaj się z treścią instrukcji obsługi i przechowuj ją w pobliżu miejsca pracy urządzenia!**



**Ostrzeżenie**

**Przeczytaj wszystkie wskazówki dotyczące bezpieczeństwa i zalecenia.**

Niezastosowanie się do treści wskazówek dotyczących bezpieczeństwa i zaleceń może spowodować porażenie elektryczne, pożar oraz/lub poważne obrażeń ciała.

**Przechowuj wszystkie wskazówki dotyczące bezpieczeństwa i zalecenia w celu ich wykorzystania w przyszłości.**

Urządzenie może być obsługiwane przez dzieci od 8 roku życia oraz osoby o zmniejszonych zdolnościach fizycznych, sensorycznych lub mentalnych lub osoby nieposiadające odpowiedniego doświadczenia i wiedzy, pod warunkiem zapewnienia nadzoru lub przeszkolenia dotyczącego bezpiecznego wykorzystania urządzenia oraz pod warunkiem zrozumienia przez te osoby zagrożeń wynikających z eksploatacji.

Urządzenie nie może być wykorzystywane przez dzieci do zabawy. Czyszczenie i konserwacja nie mogą być wykonywane przez dzieci pozbawione nadzoru.



**Ostrzeżenie**

Dostęp do urządzenia przez dzieci w wieku poniżej 3 lat jest zabroniony, chyba, że znajdują się one pod ciągłym nadzorem.

Dzieci w wieku od 3 do 8 lat mogą włączać urządzenie tylko pod nadzorem lub po przeszkoleniu dotyczącym bezpiecznej eksploatacji urządzenia i występujących w trakcie eksploatacji zagrożeń. Warunkiem jest umieszczenie i zainstalowanie urządzenia w normalnym położeniu eksploatacyjnym.

Dzieci w wieku od 3 do 8 lat nie mogą podłączać wtyczki do gniazda zasilania, regulować, czyścić oraz / lub konserwować urządzenia w zakresie dopuszczalnym dla użytkownika.

- Eksploatacja i ustawianie urządzenia w pomieszczeniach lub obszarach, w których panuje zagrożenie pożarowe jest zabroniona.
- Nie eksploatuj urządzenia w pomieszczeniach, w których panuje agresywna atmosfera.
- Po myciu na mokro odczekaj do wyschnięcia urządzenia. Nie eksploatuj mokrego urządzenia.
- Nie eksploatuj ani nie obsługuj urządzenia mokrymi rękoma.
- Nie kieruj na urządzenie bezpośredniego strumienia wody.
- Nigdy nie wkładaj do urządzenia innych przedmiotów lub części ciała.
- Nie wykorzystuj urządzenia jako źródła zapłonu
- Nie przykrywaj pracującego urządzenia.
- Nigdy nie siadaj na urządzeniu.
- Urządzenie nie jest zabawką. Utrzymuj dzieci i zwierzęta z dala od urządzenia. Nie eksploatuj urządzenia bez nadzoru.
- Przed każdorazowym wykorzystaniem urządzenia sprawdź, czy jego wyposażenie oraz elementy przyłączeniowe nie są uszkodzone. Nie eksploatuj uszkodzonych urządzeń lub podzespołów.
- Upewnij się, że wszystkie zewnętrzne przewody elektryczne urządzenia są zabezpieczone przez uszkodzeniami (np. przez zwierzęta). W żadnym wypadku nie eksploatuj urządzenia z uszkodzonym przewodem lub przyłączem sieciowym!
- Przyłącze prądowe musi odpowiadać parametrom zawartym w załączniku technicznym.
- Włącz wtyczkę do gniazda zasilania wyposażonego w uziemienie.
- Dobierz przedłużacz uwzględniając moc urządzenia, konieczną długość oraz przeznaczenie urządzenia. Całkowicie rozwiń przedłużacz. Unikaj przeciążenia elektrycznego.
- Przed rozpoczęciem przeprowadzania czynności konserwacyjnych lub napraw urządzenia wyciągnij wtyczkę zasilania z gniazda.
- Gdy urządzenie nie jest eksploatowane, wyłącz je i wyciągnij wtyczkę zasilającą z gniazda.
- W przypadku stwierdzenia uszkodzenia wtyczek lub przewodów, w żadnym wypadku nie eksploatuj urządzenia. W przypadku urządzenia przewodu zasilania urządzenia, w celu uniknięcia zagrożenia, naprawa może być wykonana wyłącznie przez producenta lub serwis producenta albo wykwalifikowanego pracownika. Uszkodzone przewody elektryczne stanowią poważne zagrożenie dla zdrowia.
- W trakcie instalacji urządzenia zastosuj się do wskazówek dotyczących minimalnej odległości do innych przedmiotów oraz do zaleceń dotyczących warunków składowania i zastosowania zgodnie z danymi technicznymi (rozdział "Dane techniczne").
- Zapewnij wynoszącą co najmniej 1 m odległość bezpieczeństwa pomiędzy stroną wylotową urządzenia i wszelkimi palnymi substancjami, takimi jak materiały tekstylne, zasłony, łóżka i sofy.
- Przed rozpoczęciem transportu oraz/lub przeprowadzeniem czynności konserwacyjnych odczekaj do schłodzenia się urządzenia.
- Nie ustawiaj urządzenia bezpośrednio pod gniazdem zasilania.
- Zamontuj urządzenie tak, aby przełączniki i inne elementy sterowania nie mogły zostać dotknięte przez osobę korzystającą z wanny lub prysznica.
- Urządzenie nie może być eksploatowane ze sterownikiem programowalnym, programatorem czasowym, oddzielnym systemem zdalnego sterowania lub podobnym urządzeniem, powodującym automatyczne włączenie. Powoduje to zagrożenie pożarowe w przypadku przykrycia lub nieprawidłowego ustawienia urządzenia.
- Nie uruchamiaj urządzenia w przypadku jego przewrócenia lub nosi widoczne znaki uszkodzenia.

### **Zastosowanie zgodne z przeznaczeniem**

Stosuj urządzenie do ogrzewania powierzchni w obszarach zewnętrznych znajdujących się pod zadaszeniem i zabezpieczonych przed czynnikami atmosferycznymi.

Urządzenie jest przeznaczone wyłącznie do ustawienia na podłodze.

Zastosowanie zgodne z przeznaczeniem obejmuje:

- ogrzewanie powierzchni
  - w magazynach,
  - w pomieszczeniach budowlanych,
  - w kontenerach,
  - w gastronomii,
  - w trakcie imprez targowych i wydarzeń kulturalnych.

## Przewidywalne, nieprawidłowe zastosowanie

- Urządzenie nie jest przystosowane do użytku przemysłowego.
- Nie ustawiaj urządzenia na wilgotnym lub zalanym podłożu.
- Nie kładź na urządzeniu żadnych przedmiotów, np. elementów ubrań.
- Urządzenie nie może stosowane do ogrzewania samochodów.
- Nie eksploatuj urządzenia w pobliżu takich substancji jak benzyna, rozpuszczalniki, lakiery lub inne substancje wytwarzające łatwopalne opary, ani w pomieszczeniach, w których takie substancje są przechowywane.
- Urządzenie nie może być stosowane jako ogrzewacz dla noworodków / dzieci lub zwierząt domowych.
- To urządzenie grzewcze nie może być eksploatowane w bezpośrednim otoczeniu basenu pływackiego.
- Urządzenie nie może być wystawiane na działanie wilgoci lub czynników atmosferycznych (deszcz, słońce).
- Każde zastosowanie urządzenia inne, niż zastosowanie zgodne z przeznaczeniem to przewidywalne, nieprawidłowe zastosowanie urządzenia.

Samodzielne przeróbki urządzenia są zabronione.


## Kwalifikacje użytkownika

Użytkownicy korzystający z urządzenia muszą:

- znać ryzyka wynikające z eksploatacji urządzeń elektrycznych w otoczeniu o wysokiej wilgotności powietrza.
- gruntownie zaznajomić się z treścią instrukcji obsługi, w szczególności z rozdziałem "Bezpieczeństwo".

Czynności konserwacyjne, wymagające otwarcia obudowy, mogą być przeprowadzane wyłącznie przez serwis elektryczny lub przez firmę Trotec.

## Symbole znajdujące się na urządzeniu.

Symbole	Znaczenie
	Symbol umieszczony na urządzeniu oznacza, że zawieszanie przedmiotów (np. ręczników, ubrań itp.) nad urządzeniem lub bezpośrednio przed nim jest zabronione. Urządzenie nie może być przykrywane, ponieważ może to spowodować jego przegrzanie i pożar!

## Inne zagrożenia



### Ostrzeżenie przed napięciem elektrycznym

Czynności dotyczące instalacji elektrycznej mogą być przeprowadzane wyłącznie przez autoryzowany zakład elektryczny.



### Ostrzeżenie przed napięciem elektrycznym

Przed rozpoczęciem jakichkolwiek napraw urządzenia wyciągnij wtyczkę zasilania elektrycznego z gniazda! Nie dotykaj wtyczki sieciowej wilgotnymi lub mokrymi rękami.  
Odłączaj urządzenie pociągając za wtyczkę zasilania.



### Ostrzeżenie przed napięciem elektrycznym

Niebezpieczeństwo porażenia prądem elektrycznym! Kontakt tego urządzenia grzewczego z wodą zgromadzoną w basenie pływackim oznacza zagrożenie porażenia prądem elektrycznym!  
To urządzenie grzewcze nie może być eksploatowane w bezpośrednim otoczeniu basenu pływackiego.



### Ostrzeżenie przed gorącą powierzchnią

Elementy urządzenia mogą być bardzo gorące, ich dotknięcie grozi poparzeniami. Zachowaj szczególną ostrożność w przypadku przebywania w pobliżu dzieci lub innych osób wymagających uwagi!



### Ostrzeżenie

W przypadku nieprawidłowego zastosowania tego urządzenia może dojść do powstania dodatkowego zagrożenia! Zapewnij odpowiednie przeszkolenie personelu!



### Ostrzeżenie

Urządzenia nie są zabawkami i nie mogą być przekazywane dzieciom.



### Ostrzeżenie

Niebezpieczeństwo uduszenia!  
Nie pozostawiaj materiału opakowaniowego leżącego w beładzie. Może stać on się niebezpieczną zabawką dla dzieci.

**Ostrzeżenie**

Nieprawidłowe ustawienie urządzenia stwarza zagrożenie pożaru.  
Nie ustawiaj urządzenia na łatwopalnym podłożu.  
Nie ustawiaj urządzenia na dywanach o dużej długości włosa.

**Ostrzeżenie**

Niebezpieczeństwo obrażeń ciała w wyniku oddziaływania promieniowania podczerwonego!  
Nie przebywaj zbyt długo w bezpośrednim sąsiedztwie urządzenia. Nie spoglądaj bezpośrednio na urządzenie przez dłuższy okres czasu. Zachowaj minimalne odległość od innych przedmiotów.

**Ostrzeżenie**

Urządzenie nie może być przykrywane, ponieważ może to spowodować jego przegrzanie i pożar!

**Ostrzeżenie**

Duże cząstki zanieczyszczeń na prętach grzewczych mogą spowodować przegrzanie urządzenia.  
Nieastosowanie się do tego zalecenia grozi pożarem.  
Przed włączeniem urządzenia usuń duże cząstki zanieczyszczeń z prętów grzewczych zgodnie z rozdziałem "Konserwacja".

**Postępowanie w sytuacji awaryjnej**

1. Wyłącz urządzenie.
2. W sytuacji awaryjnej wyciągnij urządzenie z gniazda zasilania: Odłączaj urządzenie pociągając za wtyczkę zasilania.
3. Nie podłączaj uszkodzonego urządzenia do zasilania.

**Zabezpieczenie przed przewróceniem**

Urządzenie jest wyposażone w wyłącznik przechyłowy. Zabezpieczeniem przed przewróceniem to element zabezpieczający przed pożarem w przypadku przewrócenia się urządzenia. Urządzenie wyłącza się w przypadku wystąpienia wychylenia z pozycji pionowej, np. w wyniku przewrócenia.

Urządzenie nie zostanie automatycznie włączone. Wymaga to ręcznego uruchomienia opisanego w rozdziale „Obsługa”.

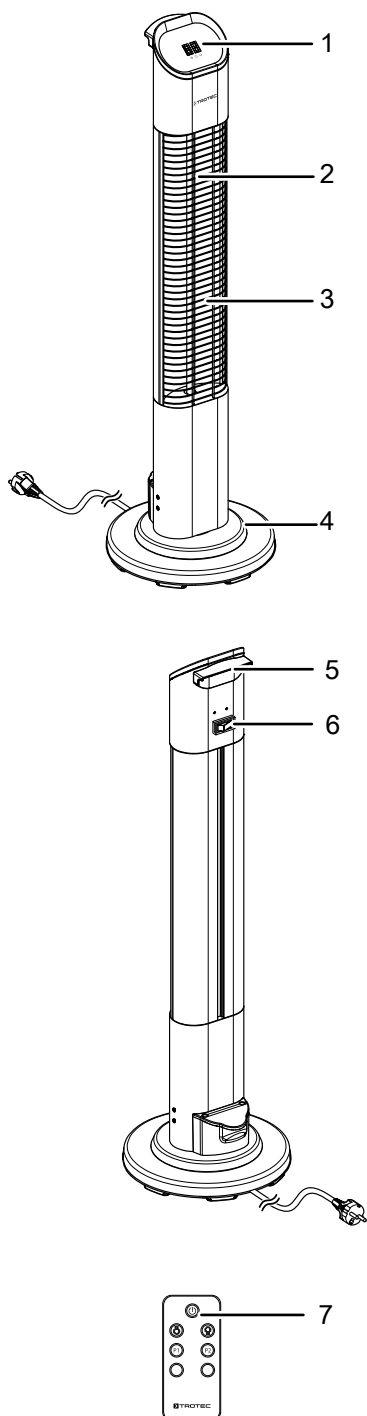
**Informacje dotyczące urządzenia****Opis urządzenia**

Urządzenie IRS 2050 E służy do natychmiastowego ogrzewania. Urządzenie wytwarza ciepło z wykorzystaniem promieniowania podczerwonego. Promieniowanie podczerwone jest wytwarzane przez element grzewczy typu Carbon i przekazywane na sąsiadujące powierzchnie w formie promieniowania cieplnego. Osoby lub przedmioty są bezpośrednio objęte promieniowaniem. Funkcje urządzenia mogą być sterowane za pomocą pilota zdalnego sterowania.

Urządzenie może zostać automatycznie włączone z opóźnieniem dzięki wyposażeniu w funkcję Timer.

- 9 stopni ogrzewania
- ok. 5 500 godzin świecenia
- funkcja programatora czasowego Timer (1-24 godzin)
- bezgłośnie praca
- brak wzbijania kurzu (możliwość wykorzystania przez alergików)
- ochrona przed spryskaniem strugą wody
- z zabezpieczeniem przed przewróceniem
- z funkcją Swing

## Widok urządzenia



## Transport i składowanie

### Wskazówka

Nieprawidłowe składowanie lub transportowanie urządzenia może spowodować jego uszkodzenie. Zastosuj się do informacji dotyczących transportu oraz składowania urządzenia.

### Transport

Każdorazowo **przed** transportem uwzględnij następujące wskazówki:

- Wyłącz urządzenie.
- Odłączaj urządzenie pociągając za wtyczkę zasilania.
- Nie ciągnij urządzenia za przewód zasilania.
- Odczekaj do schłodzenia się urządzenia.

### Magazynowanie

**Przed** każdorazowym rozpoczęciem składowania zastosuj się do następujących wskazówek:

- Odłączaj urządzenie pociągając za wtyczkę zasilania.
- Odczekaj do schłodzenia się urządzenia.

W przypadku niewykorzystania urządzenia zastosuj się do następujących zaleceń dotyczących warunków składowania:

- chroń przed wilgocią, mrozem i upałem,
- magazynuj urządzenie w pozycji pionowej, w miejscu wolnym od kurzu lub bezpośredniego nasłonecznienia,
- w razie potrzeby osłoń urządzenie przed kurzem stosując odpowiednie opakowanie,
- Nie ustawiaj na urządzeniu innych urządzeń lub przedmiotów w celu uniknięcia jego uszkodzenia
- Wyjmij baterie z pilota zdalnego sterowania

Nr	Oznaczenie
1	Panel sterowania
2	Element grzewczy
3	Siatka
4	Podpora
5	Uchwyt transportowy
6	Włącznik/wyłącznik urządzenia grzewczego
7	Pilot zdalnego sterowania

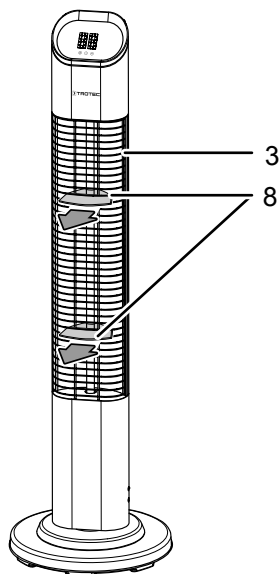
## Montaż i uruchomienie

### Zakres dostawy

- 1 x urządzenie
- 1 x pilot zdalnego sterowania
- 1 x stopa
- 2 x śruba podpory
- 2 x śruby kabla podpory
- 2 x podkładka
- 1 x płyta mocująca (mała)
- 2 x płyta mocująca (duża)
- 2 x śruby mocowania do podłoża
- 2 x kołek rozporowy
- 1 x instrukcja obsługi

### Wypakowanie urządzenia

1. Otwórz karton i wyjmij urządzenie.
2. Całkowicie wyjmij urządzenie z opakowania.
3. Wyjmij zabezpieczenie transportowe (8) z siatki (3) promiennika ciepła.



## Montaż

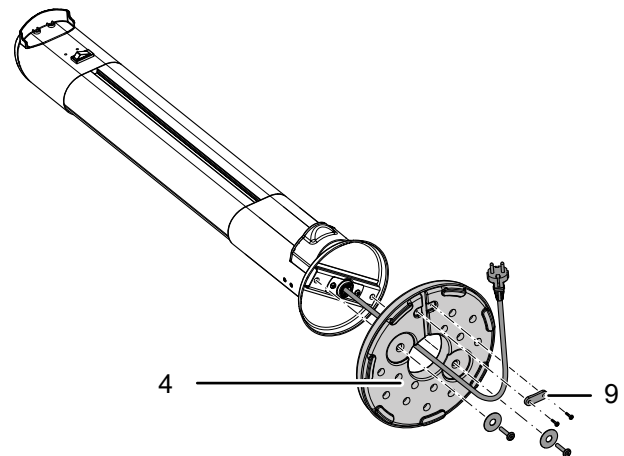


### Ostrzeżenie

Nieprawidłowa instalacja może spowodować pożar! Niezastosowanie się do odległości minimalnych od sąsiadujących obiektów grozi pożarem. Uwzględnij treść punktu „Instalacja” w rozdziale „Montaż i uruchomienie” oraz dane techniczne podane w rozdziale „Załącznik techniczny”.

### Montaż podpory

1. Przykręć podporę (4) do urządzenia za pomocą dwóch dostarczonych śrub i dwóch podkładek.
2. Umieść kabel podpory w rowku pod podporą (4).
3. Ustaw małą płytę mocującą (9) na kablu podpory.
4. Przykręć małą płytę mocującą (9) oraz kabel podpory do podpory (4) za pomocą dwóch dołączonych do wyposażenia śrub przeznaczonych do kabla podpory.



5. Sprawdź, czy podpora (4) jest pewnie zamocowana.
6. Ustaw urządzenie na płaskim, poziomym podłożu.

4. Całkowicie rozwiń przewód zasilania. Zwróć uwagę, czy przewód nie jest uszkodzony oraz unikaj jego uszkodzenia w trakcie odwijania.

### Mocowanie do podłoża (opcja)

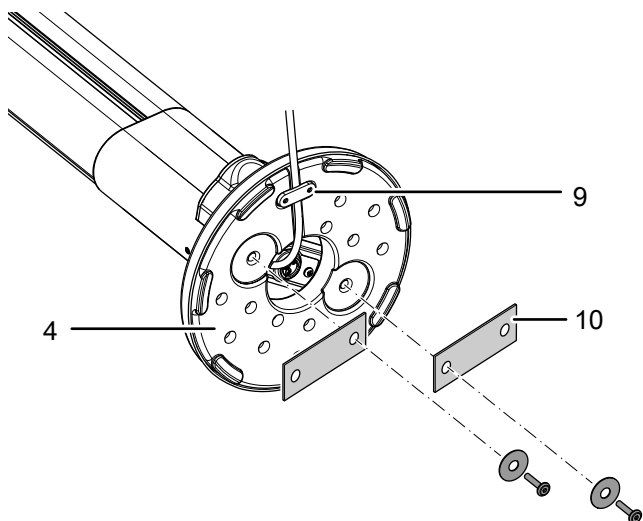
Mocowanie urządzenia nie jest z reguły konieczne, lecz zwiększa jego odporność na przewrócenie w przypadku eksploatacji w jednym miejscu przez dłuższy czas.



#### Informacja

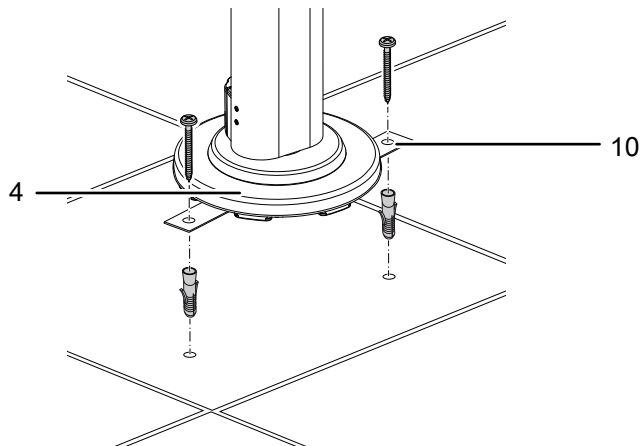
Mocowanie do podłoża może być wykonane w zależności od wersji podłoża za pomocą kołków rozporowych (np. w przypadku kamiennej posadzki) lub bez nich (np. w przypadku podłogi drewnianej). Przed wykonaniem mocowania do podłoża wybierz odpowiednią metodę lub zleć przeprowadzenie tej operacji przez odpowiednio wykwalifikowany serwis.

1. W razie potrzeby odłącz obie śruby i obie podkładki pod podporą (4), jeżeli zostały one zamocowane w trakcie montażu podpory.
2. W sposób przedstawiony na ilustracji przykręć do obu dużych płyt mocujących (10) po dwie śruby z podkładkami.



3. W tym celu ustaw urządzenie w pozycji pionowej. Zaznacz pozycję otworów mocujących przez otwory w dużej płycie mocującej (10). Uwzględnij minimalne odległości do innych obiektów.
4. Nawierź w podłożu otwory ( $\varnothing$  8 mm) w oznaczonych punktach.

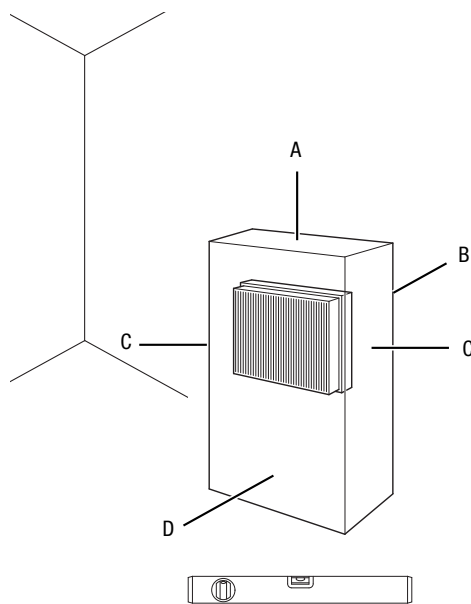
5. W zależności od materiału podłoża zastosuj odpowiednie do otworów montażowych kołki rozporowe.
6. W sposób przedstawiony na ilustracji przykręć do podpory (4) dwie duże płyty mocujące (10) za pomocą dwóch śrub.



7. Sprawdź, czy podpora (4) jest pewnie zamocowana.

### Instalacja

W trakcie ustawiania urządzenia zastosuj się do wskazówek dotyczących minimalnej odległości do innych przedmiotów zgodnie z rozdziałem "Dane techniczne".



- Ustaw urządzenie na płaskim, poziomym podłożu.
- Nie ustawiaj urządzenia bezpośrednio pod gniazdem zasilania.



## Uruchomienie urządzenia



### Informacja

W przypadku pierwszego uruchomienia lub po dłuższym okresie niewykorzystania urządzenia może dojść do powstawania nietypowego zapachu.

- Przed ponownym uruchomieniem urządzenia sprawdź stan przewodu zasilającego. W przypadku jakichkolwiek niejasności dotyczących jego stanu zalecamy skontaktowanie się z serwisem.
- Szczególnie w przypadku ustawienia urządzenia na środku pomieszczenia, unikaj takiego ułożenia przewodu zasilającego lub przedłużacza, które może spowodować zagrożenie przewróceniem się. Zastosuj maskownice i mostki kablowe.
- Sprawdź, czy zastosowane przedłużacze są całkowicie rozwinięte.
- Pamiętaj, że urządzenie nie może pracować w pobliżu firan itp.

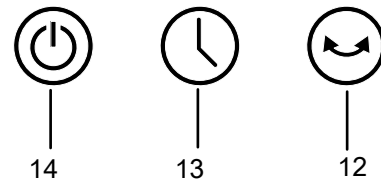
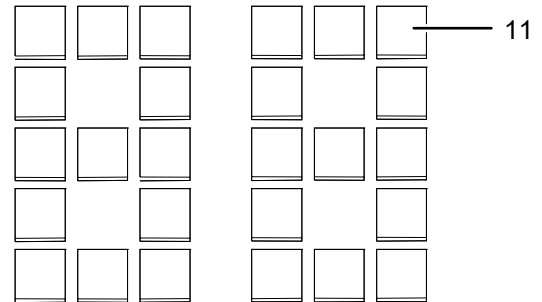
Przed pierwszym uruchomieniem włóż baterie do pilota zdalnego sterowania.

### Podłączanie przewodu

- Włącz wtyczkę do gniazda zasilania wyposażonego w uziemienie.

## Obsługa

### Elementy sterowania



Nr	Oznaczenie	Znaczenie
11	Wyświetlacz segmentowy	Wskazanie liczby godzin w trakcie programowania programatora czasowego Timer Wskaźnik stopnia grzania:
12	Przycisk <i>Swing</i>	Służy do włączania lub wyłączania funkcji Swing
13	Przycisk <i>Timer</i>	Funkcja timera: Automatyczne wyłączenie w kroku co 1 godz. do 24 godz.
14	Przycisk <i>wł./wył.</i>	Włączanie lub wyłączanie urządzenia oraz zmiana stopnia ogrzewania Tryb czuwania Standby = P 0 Stopień ogrzewania 1 (F1) = 200 W Stopień ogrzewania 2 (F2) = 400 W Stopień ogrzewania 3 (F3) = 600 W Stopień ogrzewania 4 (F4) = 800 W Stopień ogrzewania 5 (F5) = 1000 W Stopień ogrzewania 6 (F6) = 1200 W Stopień ogrzewania 7 (F7) = 1300 W Stopień ogrzewania 8 (F8) = 1550 W Stopień ogrzewania 9 (F9) = 2000 W



### Informacja

Aktywowanie funkcji powoduje pojawienie się sygnału dźwiękowego.



### Ostrzeżenie przed gorącą powierzchnią

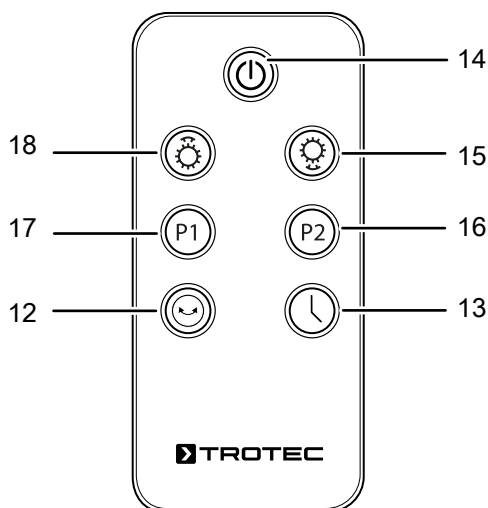
W trakcie pracy kratka (3) może nagrzewać się i pozostawać gorąca także po wyłączeniu urządzenia. W trakcie pracy urządzenia nie dotykaj kratki (3) i odczekaj aż do jej ostygnięcia po wyłączeniu.

## Pilot zdalnego sterowania

Wszystkie ustawienia urządzenia mogą zostać wykonane za pomocą dołączonego pilota zdalnego sterowania.

Z tego powodu przechowuj instrukcję obsługi w bezpiecznym miejscu. W przypadku braku pilota, może on zostać zakupiony w firmie Trotec jako część zamienna.

Zamontuj do pilota odpowiednie baterie (patrz rozdział „Dane techniczne”).



Nr	Oznaczenie	Znaczenie
12	Przycisk zmiany kierunku strugi powietrza <i>Swing</i>	Służy do włączania lub wyłączania funkcji <i>Swing</i>
13	Przycisk programatora czasowego <i>TIMER</i>	Funkcja timera Automatyczne wyłączenie w kroku co 1 godz. do 24 godz.
14	Przycisk <i>wł./wył.</i>	Włączanie lub wyłączanie urządzenia
15	Przycisk <i>Zmniejszenie mocy grzewczej</i>	Zmniejszenie mocy grzewczej (stopień 1 - stopień 9)
16	Przycisk <i>P2</i>	Wybór mocy grzewczej 2000 W (stopień 9)
17	Przycisk <i>P1</i>	Wybór mocy grzewczej 1000 W (stopień 5)
18	Przycisk <i>Zwiększenie mocy grzewczej</i>	Zwiększenie mocy grzewczej (stopień 1 - stopień 9)

## Włączanie urządzenia

Urządzenie może zostać włączone po przeprowadzeniu montażu i instalacji opisanych w rozdziale "Uruchomienie".

1. Ustaw włącznik urządzenia grzewczego (6) w położeniu I.
2. Naciśnij przycisk *wł./wył.* (14).
  - ⇒ Pojawi się sygnał akustyczny.
  - ⇒ Wyświetlacz segmentowy (11) zostanie podświetlony kolorem niebieskim i pojawi się wskazanie P 0.
  - ⇒ Urządzenie znajduje się w trybie czuwania Standby.

## Ustawianie stopnia grzewczego

- ✓ Urządzenie znajduje się w trybie czuwania.
- 1. Kilukrotnie naciśnij przycisk *Ein/Aus* (14) w celu uruchomienia odpowiedniego stopnia grzewczego.
  - ⇒ Wskaźnik segmentowy (11) wskazuje włączony stopień grzewczy (F1-F9).
  - ⇒ Ustawienie stopnia grzewczego za pomocą pilota zdalnego sterowania możliwe jest na 2 sposoby: Naciśnij przyciski *P 1* (17) lub *P 2* (16) w celu wstępnego zaprogramowania stopnia grzewczego P 1 lub P 2. Naciśnij przycisk *Zmniejszenie mocy grzewczej* (15) oraz/ lub przycisk *Zwiększenie mocy grzewczej* (18) w celu ręcznego ustawienia mocy grzewczej.

## Ustawianie Timera

Timer pozwala na zaprogramowanie wyłączenia dowolnego stopnia grzania w kroku co 1 godzinę do 24 godzin.

- ✓ Urządzenie jest włączone.
- 1. Naciskaj przycisk programatora czasowego *Timer* (13) na urządzeniu lub na pilocie zdalnego sterowania w celu ustawienia wybranej liczby godzin aż do automatycznego wyłączenia.
  - ⇒ Timer jest zaprogramowany i urządzenie wyłączy się po zadany czasie.
- 2. W celu usunięcia ustawienia, wybierz liczbę godzin 00 za pomocą przycisku *Timer* (13) na urządzeniu lub na pilocie zdalnego sterowania.
  - ⇒ Timer został usunięty.

## Włączanie funkcji zmiany kierunku strugi powietrza *Swing*

W razie potrzeby funkcja *Swing* może zostać włączona. Włączenie funkcji oscylacji powoduje obracanie się wylotu o 45° w prawo i w lewo i bezpośrednie ogrzewanie jednej lub większej liczby osób za pomocą promieniowania podczerwonego.

- ✓ Urządzenie jest włączone i ustawiony został stopień ogrzewania.
- 1. Naciśnij przycisk *Swing* (12) w celu włączenia funkcji *Swing*.
  - ⇒ Funkcja *Swing* jest włączona.
- 2. Ponownie naciśnij przycisk *Swing* (12) w celu ponownego wyłączenia funkcji *Swing*.

## Wyłączenie z eksploatacji



### Ostrzeżenie przed napięciem elektrycznym

Nie dotykaj wtyczki sieciowej wilgotnymi lub mokrymi rękami.

- Ustaw włącznik/wyłącznik (6) urządzenia grzewczego w położeniu **0**.
- Odczekaj do całkowitego schłodzenia się urządzenia.
- Odłączaj urządzenie pociągając za wtyczkę zasilania.
- Oczyszcz urządzenie zgodnie z treścią rozdziału "Konservacja".
- Magazynowania urządzenia organizuj zgodnie z rozdziałem "Transport i magazynowanie".

## Błędy i usterki



### Ostrzeżenie przed napięciem elektrycznym Czynności, wymagające otwarcia urządzenia, mogą być przeprowadzane wyłącznie przez autoryzowany serwis lub przez firmę Trotec.

Prawidłowość działania urządzenia została wielokrotnie sprawdzona w ramach procesu produkcyjnego. W przypadku występowania usterek przeprowadz czynności kontrolne według poniższej listy:

#### Urządzenie nie uruchamia się

- Sprawdź przyłącze elektryczne.
- Sprawdź, czy wtyczka lub przewód sieciowy nie jest uszkodzony. W przypadku stwierdzenia uszkodzeń, nie próbuj ponownie uruchamiać urządzenia.  
W przypadku urządzenia przewodu zasilania elektrycznego urządzenia, w celu uniknięcia zagrożenia, naprawa może być wykonana wyłącznie przez producenta lub serwis producenta albo wykwalifikowanego pracownika.
- Sprawdź zabezpieczenia elektryczne po stronie zasilania.
- Sprawdź, czy urządzenie zostało ustawione w pozycji pionowej na płaskiej powierzchni. Ew. doszło do uruchomienia zabezpieczenia przed wywróceniem w wyniku przechylenia urządzenia. Ustawiaj urządzenie zawsze na odpowiednim i całkowicie płaskim podłożu.
- Przed ponownym włączeniem urządzenia odczekaj 10 minut. Jeżeli urządzenie nie zacznie pracować, zleć kontrolę techniczną systemu elektrycznego w wykwalifikowanym serwisie lub firmie Trotec.

#### Urządzenie nie wytwarza ciepła:

- Element grzewczy jest ew. uszkodzony. Zleć wymianę uszkodzonego elementu grzewczego w wykwalifikowanym serwisie.
- Sprawdź włącznik/wyłącznik urządzenia grzewczego (6). Jeżeli przełącznik jest ustawiony w położeniu **0**, urządzenie jest wyłączone. Włącz urządzenie. Jeżeli włącznik/wyłącznik urządzenia grzewczego (6) jest ustawiony w pozycji **I** sprawdź, czy urządzenie nie jest ustawione w trybie czuwania.

#### Zadziałał wyłącznik różnicowoprądowy lub inny:

- Sprawdź bezpiecznik. W razie potrzeby wyłącz inne odbiorniki elektryczne w celu obniżenia obciążenia sieci zasilania.
- Skontaktuj się z serwisem elektrycznym.

#### W trakcie włączania urządzenie lekko wibruje przez krótki okres czasu:

- Lekkie wibracje w trakcie włączania są normalnym objawem pracy. Nie ma potrzeby wykonywania jakichkolwiek czynności.

#### Urządzenie nie reaguje na polecenia kierowane za pośrednictwem zdalnego sterowania:

- Sprawdź, czy odległość pomiędzy pilotem a urządzeniem nie jest zbyt duża i, w razie potrzeby, zmniejsz ją.
- Sprawdź, czy pomiędzy urządzeniem a pilotem zdalnego sterowania nie znajdują się inne przedmioty jak np. meble lub ściany. System działa pod warunkiem zapewnienia wzrokowego kontaktu pomiędzy urządzeniem a pilotem zdalnego sterowania.
- Sprawdź stopień naładowania baterii i, w razie potrzeby, wymień je.
- Sprawdź prawidłowość polaryzacji baterii, jeżeli zostały one właśnie wymienione.

#### Wskazówka

Po zakończeniu wszystkich czynności konserwacyjnych i naprawczych odczekaj co najmniej 3 minuty. Ponownie włącz urządzenie dopiero po upływie tego czasu.

#### Urządzenie nie pracuje prawidłowo mimo przeprowadzenia wszystkich czynności kontrolnych:

Skontaktuj się z serwisem. Dostarcz urządzenie do naprawy w autoryzowanym serwisie firmy Trotec.

## Konserwacja

### Czynności przed rozpoczęciem konserwacji



#### Ostrzeżenie przed napięciem elektrycznym

Nie dotykaj wtyczki sieciowej wilgotnymi lub mokrymi rękami.

- Wyłącz urządzenie.
- Odłączaj urządzenie pociągając za wtyczkę zasilania.
- Odczekaj do całkowitego schłodzenia się urządzenia.



#### Ostrzeżenie przed napięciem elektrycznym

**Czynności, wymagające otwarcia urządzenia, mogą być przeprowadzane wyłącznie przez autoryzowany serwis lub przez firmę Trotec.**

### Czyszczenie obudowy



#### Ostrzeżenie przed napięciem elektrycznym

Nigdy nie zanurzaj urządzenia pod wodę!



#### Ostrzeżenie przed gorącą powierzchnią

Nie dotykaj reflektora ani prętów grzewczych gołymi rękoma.

Oczyść obudowę za pomocą wilgotnego, miękkiego i niepostrzępionego kawałka tkaniny. Zwróć uwagę, aby do wnętrza obudowy nie przedostała się wilgoć. Nie dopuszczaj do zawilgocenia elementów elektrycznych. Do nawilżenia tkaniny nie stosuj agresywnych środków czyszczących jak np. rozpylacze czyszczące, rozpuszczalniki, środki zawierające alkohol lub środki szorujące.

Po zakończeniu czyszczenia wytrzyj obudowę do sucha.

Zanieczyszczenia prętów grzewczych usuwaj za pomocą długiego pędzla z miękkim włosiem.

## Załącznik techniczny

### Dane techniczne

Parametr	Wartość																		
Model	IRS 2050 E																		
Moc grzewcza	<table> <tr><td>Stopień 1</td><td>200 W</td></tr> <tr><td>Stopień 2</td><td>400 W</td></tr> <tr><td>Stopień 3</td><td>600 W</td></tr> <tr><td>Stopień 4</td><td>800 W</td></tr> <tr><td>Stopień 5</td><td>1000 W</td></tr> <tr><td>Stopień 6</td><td>1200 W</td></tr> <tr><td>Stopień 7</td><td>1300 W</td></tr> <tr><td>Stopień 8</td><td>1550 W</td></tr> <tr><td>Stopień 9</td><td>2000 W</td></tr> </table>	Stopień 1	200 W	Stopień 2	400 W	Stopień 3	600 W	Stopień 4	800 W	Stopień 5	1000 W	Stopień 6	1200 W	Stopień 7	1300 W	Stopień 8	1550 W	Stopień 9	2000 W
Stopień 1	200 W																		
Stopień 2	400 W																		
Stopień 3	600 W																		
Stopień 4	800 W																		
Stopień 5	1000 W																		
Stopień 6	1200 W																		
Stopień 7	1300 W																		
Stopień 8	1550 W																		
Stopień 9	2000 W																		
Przyłącze sieciowe	220-240 V / 50-60 Hz																		
Typ wtyczki	CEE 7/7																		
Klasa ochronności																			
Wtyczka	IP44																		
Obudowa	IP25																		
Wymiary zewnętrzne (długość x szerokość x wysokość)	300 x 300 x 1000 mm																		
Minimalna odległość do ścian i przedmiotów:																			
A: góra	100 cm																		
B: tył	100 cm																		
C: boki	100 cm																		
D: przód	100 cm																		
Masa	5 kg																		
Baterie do pilota zdalnego sterowania	Typ CR 2025 / 3 V																		

## Utylizacja



Umieszczony na wycofanym z eksploatacji urządzeniu elektrycznym lub elektronicznym symbol przekreślonego kosza oznacza, że nie może być ono wyrzucane do odpadków gospodarczych. Urządzenie może zostać bezpłatnie zwrócone do najbliższego punktu odbioru zużytych urządzeń elektrycznych i elektronicznych. Odpowiednie adresy dostępne są w urzędach miejskich lub gminnych. Strona internetowa <https://hub.trotec.com/?id=45090> zawiera informacje dotyczące możliwości zwrotu towaru na terenie wielu krajów UE. W przeciwnym razie skontaktuj się z jednostką odpowiedzialną za utylizację zużytych urządzeń, uprawnioną do działania na terenie kraju eksploatacji urządzenia.

Specjalna utylizacja urządzeń elektrycznych i elektronicznych pozwala na ponowne zastosowanie użytych materiałów, sortowanie zastosowanych materiałów lub inne rodzaje wykorzystania starych urządzeń. Procedury te pozwalają także na ograniczenie niekorzystnego wpływu zastosowanych materiałów na środowisko naturalne oraz na zdrowie ludzi.



Baterie oraz akumulatory nie mogą być utylizowane wraz z odpadami gospodarstwa domowego. Zgodnie z dyrektywą 2006/66/WE Unii Europejskiej, z 6 września 2006 obowiązującą na terenie Unii Europejskiej, baterie i akumulatory muszą być dostarczane do odpowiednich przedsiębiorstw zajmujących się ich utylizacją. Utylizuj baterie i akumulatory zgodnie z obowiązującymi przepisami prawnymi.

Trotec GmbH

Grebener Str. 7  
D-52525 Heinsberg

☎ +49 2452 962-400

☎ +49 2452 962-200

✉ [info@trotec.com](mailto:info@trotec.com)

[www.trotec.com](http://www.trotec.com)