

PL

INSTRUKCJA OBSŁUGI PROMIENNIK CIEPŁA



PL Ten produkt jest odpowiedni tylko do sporadycznego użytku lub do stosowania w dobrze izolowanych pomieszczeniach.

Spis treści

Wskazówki dotyczące instrukcji obsługi	2
Bezpieczeństwo	2
Informacje dotyczące urządzenia	5
Transport i składowanie	6
Montaż i instalacja	7
Obsługa	7
Błędy i usterki	8
Konserwacja	9
Załącznik techniczny	9
Utylizacja	11

Wskazówki dotyczące instrukcji obsługi

Symbole



Ostrzeżenie przed napięciem elektrycznym

Ten symbol wskazuje na zagrożenie zdrowia i życia osób, wynikające z obecności napięcia elektrycznego.



Ostrzeżenie przed gorącą powierzchnią

Ten symbol wskazuje na zagrożenie zdrowia i życia osób, wynikające z dotknięcia gorącej powierzchni.



Ostrzeżenie

To słowo oznacza średnie zagrożenie mogące spowodować poważne obrażenia ciała lub śmierć.



Ostrożnie

To słowo oznacza niskie zagrożenie mogące spowodować lekkie lub średnie obrażenia ciała.

Wskazówka

To słowo oznacza ważne informacje (np. możliwe szkody materialne), nie wiążące się z zagrożeniem.



Informacja

Wskazówki oznaczone tym symbolem są pomocne w szybkim i bezpiecznym wykonaniu czynności roboczych.



Zastosuj się do treści instrukcji obsługi

Wskazówki oznaczone tym symbolem przypominają o konieczności zapoznania się z treścią instrukcji obsługi.

Aktualna wersja instrukcji obsługi oraz odpowiednie deklaracje zgodności z prawem UE dostępne są pod następującym adresem internetowym:



IRS 800 E



<https://hub.trotec.com/?id=41436>

Bezpieczeństwo

Przed uruchomieniem urządzenia zapoznaj się z treścią instrukcji obsługi i przechowuj ją w pobliżu miejsca pracy urządzenia!



Ostrzeżenie

Przeczytaj wszystkie wskazówki dotyczące bezpieczeństwa i zalecenia.

Niezastosowanie się do treści wskazówek dotyczących bezpieczeństwa i zaleceń może spowodować porażenie elektryczne, pożar oraz/lub poważne obrażenia ciała.

Przechowuj wszystkie wskazówki dotyczące bezpieczeństwa i zalecenia w celu ich wykorzystania w przyszłości.

Urządzenie może być obsługiwane przez dzieci od 8 roku życia oraz osoby o obniżonych zdolnościach fizycznych, sensorycznych lub mentalnych lub osoby nieposiadające odpowiedniego doświadczenia i wiedzy, pod warunkiem zapewnienia nadzoru lub przeszkolenia dotyczącego bezpiecznego wykorzystania urządzenia oraz pod warunkiem zrozumienia przez te osoby zagrożeń wynikających z eksploatacji.

Urządzenie nie może być wykorzystywane przez dzieci do zabawy. Czyszczenie i konserwacja nie może być wykonywana przez dzieci pozbawione nadzoru.



Ostrzeżenie

Dostęp dzieci w wieku poniżej 3 lat jest zabroniony, chyba, że znajdują się one pod ciągłym nadzorem.

Dzieci w wieku od 3 do 8 lat mogą włączać urządzenie tylko pod nadzorem lub po przeszkoleniu dotyczącym bezpiecznej eksploatacji urządzenia i występujących w trakcie eksploatacji zagrożeń. Warunkiem jest umieszczenie i zainstalowanie urządzenia w normalnym położeniu eksploatacyjnym.

Dzieci w wieku od 3 do 8 lat nie mogą podłączać wtyczki do gniazda zasilania, regulować, czyścić oraz / lub konserwować urządzenia w zakresie dopuszczalnym dla użytkownika.



Ostrzeżenie

Nie wykorzystuj urządzenia w małych pomieszczeniach, gdy znajdują się w nich osoby niezdolne do samodzielnego opuszczenia pomieszczenia i pozbawione ciągłej opieki.

- Nie eksploatuj urządzenia w pomieszczeniach, w których panuje zagrożenie wybuchem.
 - Nie eksploatuj urządzenia w pomieszczeniach, w których panuje agresywna atmosfera.
 - Po myciu na mokro odczekaj do wyschnięcia urządzenia. Nie eksploatuj mokrego urządzenia.
 - Nie eksploatuj ani nie obsługuj urządzenia mokrymi rękoma.
 - Nie kieruj na urządzenie bezpośredniego strumienia wody.
 - Nigdy nie wkładaj do urządzenia innych przedmiotów lub części ciała.
 - W trakcie pracy urządzenia nie przykrywaj ani nie przesuwaj go.
 - Nigdy nie siadaj na urządzeniu.
 - Urządzenie nie jest zabawką. Utrzymuj dzieci i zwierzęta z dala od urządzenia. Nie eksploatuj urządzenia bez nadzoru.
 - Przed każdorazowym wykorzystaniem urządzenia sprawdź, czy jego wyposażenie oraz elementy przyłączeniowe nie są uszkodzone. Nie eksploatuj uszkodzonych urządzeń lub podzespołów.
 - Upewnij się, że wszystkie zewnętrzne przewody elektryczne urządzenia są zabezpieczone przez uszkodzeniami (np. przez zwierzęta). W żadnym wypadku nie eksploatuj urządzenia z uszkodzonym przewodem lub przyłączem sieciowym!
 - Przyłącze prądowe musi odpowiadać parametrom zawartym w rozdziale Dane techniczne.
 - Włącz wtyczkę do gniazda zasilania z zabezpieczeniem.
 - Dobierz przedłużacz uwzględniając moc urządzenia, konieczną długość oraz przeznaczenie urządzenia. Całkowicie rozwiń przedłużacz. Unikaj przeciążenia elektrycznego.
 - Przed rozpoczęciem przeprowadzania czynności konserwacyjnych lub napraw urządzenia wyciągnij wtyczkę zasilania z gniazda.
 - Gdy urządzenie nie jest eksploatowane, wyłącz je i wyciągnij wtyczkę zasilającą z gniazda.
- W przypadku stwierdzenia uszkodzenia wtyczek lub przewodów, w żadnym wypadku nie eksploatuj urządzenia.
W przypadku uszkodzenia przewodu zasilania urządzenia, w celu uniknięcia zagrożenia, naprawa może być wykonana wyłącznie przez producenta lub serwis producenta albo wykwalifikowanego pracownika. Uszkodzone przewody elektryczne stanowią poważne zagrożenie dla zdrowia!
 - W trakcie instalacji urządzenia zastosuj się do wskazówek dotyczących minimalnej odległości do innych przedmiotów oraz do zaleceń dotyczących warunków składowania i zastosowania zgodnie z rozdziałem Dane techniczne.
 - Nie eksploatuj urządzenia w bezpośrednim sąsiedztwie zasłon.
 - Sprawdź, czy wlot powietrza nie jest zablokowany.
 - Nie transportuj urządzenia w trakcie jego pracy.
 - Przed rozpoczęciem transportu oraz / lub przeprowadzeniem czynności konserwacyjnych odczekaj do schłodzenia się urządzenia.
 - Eksploatuj urządzenie z dala od wanien, brodzików, basenów lub innych zbiorników zawierających wodę. Zachodzi niebezpieczeństwo porażenia prądem elektrycznym!
 - Nie ustawiaj urządzenia bezpośrednio pod gniazdem zasilania.
 - Zamontuj urządzenie tak, aby przełączniki i inne elementy sterowania nie mogły zostać dotknięte przez osobę korzystającą z wanny lub prysznicza.
 - Urządzenie nie może być eksploatowane ze sterownikiem programowalnym, programatorem czasowym, oddzielnym systemem zdalnego sterowania lub podobnym urządzeniem, powodującym automatyczne włączenie. Powoduje to zagrożenie pożarowe w przypadku przykrycia lub nieprawidłowego ustawienia urządzenia.

Zastosowanie zgodne z przeznaczeniem

Ten produkt jest odpowiedni tylko do sporadycznego użytku lub do stosowania w dobrze izolowanych pomieszczeniach.

Urządzenie jest przeznaczone do ogrzewania zamkniętych pomieszczeń.

Urządzenie jest przeznaczone do eksploatacji domowej i nie jest przystosowane do zastosowań profesjonalnych.

Urządzenie sprawdzi się idealnie jako dodatkowe urządzenie grzewcze.

Urządzenie jest przeznaczone wyłącznie do ustawienia na podłodze.

Zastosowanie niezgodne z przeznaczeniem

Urządzenie nie jest przystosowane do użytku przemysłowego.

- Nie ustawiaj urządzenia na wilgotnym lub zalanym podłożu.
- Nie kładź na urządzeniu żadnych przedmiotów, np. elementów ubrań.
- Urządzenie nie może stosowane do ogrzewania samochodów.
- Nie eksploatuj urządzenia w pobliżu takich substancji jak benzyna, rozpuszczalniki, lakiery lub inne substancje wytwarzające łatwopalne opary, ani w pomieszczeniach, w których takie substancje są przechowywane.
- Urządzenie nie może być stosowane jako ogrzewacz dla noworodków / dzieci lub zwierząt domowych.
- Urządzenie nie może być zainstalowane w kabinie prysznicowej lub nad wanną.
- Urządzenie nie może być stosowane w pobliżu basenów pływackich.
- Eksploatuj urządzenie z dala od umywalk, wanien lub innych zbiorników zawierających wodę.
Nigdy nie zanurzaj urządzenia pod wodę.
- Nie eksploatuj w pomieszczeniach o kubaturze mniejszej niż 4 m³. Niezastosowanie się do tego zalecenia grozi przegrzaniem!
- Jakiegokolwiek inne zastosowanie od opisanego w instrukcji obsługi jest zastosowaniem niezgodnym z przeznaczeniem urządzenia. Niezastosowanie się do treści instrukcji powoduje utratę gwarancji.

Samodzielne przeróbki urządzenia są zabronione.


Kwalifikacje użytkownika

Użytkownicy korzystający z urządzenia muszą:

- znać ryzyka wynikające z eksploatacji urządzeń elektrycznych w otoczeniu o wysokiej wilgotności powietrza.
- gruntownie zaznajomić się z treścią instrukcji obsługi, w szczególności z rozdziałem Bezpieczeństwo.

Czynności konserwacyjne, wymagające otwarcia obudowy, mogą być przeprowadzane wyłącznie przez serwis elektryczny lub przez firmę Trotec.

Symbole znajdujące się na urządzeniu.

Symbole	Znaczenie
	Symbol umieszczony na urządzeniu oznacza, że zawieszanie przedmiotów (np. Ręczników, ubrań itp.) nad urządzeniem lub bezpośrednio przed nim jest zabronione. Urządzenie nie może być przykrywane, ponieważ może to spowodować jego przegrzanie i pożar!

Inne zagrożenia



Ostrzeżenie przed napięciem elektrycznym

Czynności dotyczące instalacji elektrycznej mogą być przeprowadzane wyłącznie przez autoryzowany zakład elektryczny.



Ostrzeżenie przed napięciem elektrycznym

Przed rozpoczęciem jakichkolwiek napraw urządzenia wyciągnij wtyczkę zasilania elektrycznego z gniazda! Odłączaj urządzenie pociągając za wtyczkę zasilania.



Ostrzeżenie przed gorącą powierzchnią

Elementy urządzenia mogą być bardzo gorące, ich dotknięcie grozi poparzeniami. Zachowaj szczególną ostrożność, gdy w pobliżu urządzenia znajdują się dzieci lub osoby wymagające opieki!



Ostrzeżenie

Nieprawidłowa obsługa niesie za sobą niebezpieczeństwo porażenia prądem elektrycznym. Eksploatuj urządzenie wyłącznie zgodnie z jego zastosowaniem.



Ostrzeżenie

W przypadku nieprawidłowego zastosowania tego urządzenia może dojść do powstania dodatkowego zagrożenia! Zapewnij odpowiednie przeszkolenie personelu!



Ostrzeżenie

Urządzenia nie są zabawkami i nie mogą być przekazywane dzieciom.



Ostrzeżenie

Niebezpieczeństwo uduszenia!
Nie pozostawiaj materiału opakowaniowego leżącego w beładzie. Może stać on się niebezpieczną zabawką dla dzieci.



Ostrzeżenie

Nieprawidłowe ustawienie urządzenia stwarza zagrożenie pożaru.
Nie ustawiaj urządzenia na łatwopalnym podłożu.
Nie ustawiaj urządzenia na dywanach o dużej długości włosa.



Ostrzeżenie

Niebezpieczeństwo obrażeń ciała w wyniku oddziaływania promieniowania podczerwonego!
Nie przebywaj zbyt długo w bezpośrednim sąsiedztwie urządzenia. Nie spoglądaj bezpośrednio na urządzenie przez dłuższy okres czasu. Zachowaj minimalne odległość od innych przedmiotów.



Ostrzeżenie

Urządzenie nie może być przykrywane, ponieważ może to spowodować jego przegrzanie i pożar!



Ostrzeżenie

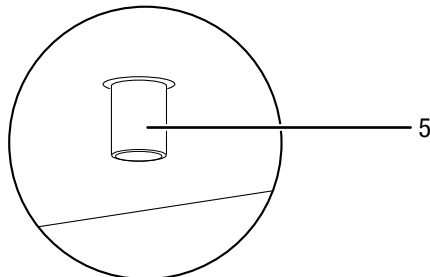
Duże cząstki zanieczyszczeń na prętach grzewczych mogą spowodować przegrzanie urządzenia. Niezastosowanie się do tego zalecenia grozi pożarem. Przed włączeniem urządzenia usuń duże cząstki zanieczyszczeń z prętów grzewczych zgodnie z rozdziałem "Konserwacja".

Postępowanie w sytuacji awaryjnej

1. Wyłącz urządzenie.
2. W sytuacji awaryjnej wyciągnij urządzenie z gniazda zasilania: Odłączaj urządzenie pociągając za wtyczkę zasilania.
3. Nie podłączaj uszkodzonego urządzenia do zasilania.

Zabezpieczenie przed przewróceniem

Urządzenie jest wyposażone w wyłącznik przechyłowy (5). Zabezpieczeniem przed przewróceniem to element zabezpieczający przed pożarem w przypadku przewrócenia się urządzenia. Urządzenie wyłącza się w przypadku wystąpienia wychylenia z pozycji pionowej, np. w wyniku przewrócenia. Wyłącznik przechyłowy znajduje się w dolnej części urządzenia.



Dopiero całkowite wsunięcie wyłącznika przechyłowego (5) do urządzenia pozwala na jego użytkowanie. Operacja ta następuje automatycznie po ustawieniu urządzenia na odpowiednim podłożu.

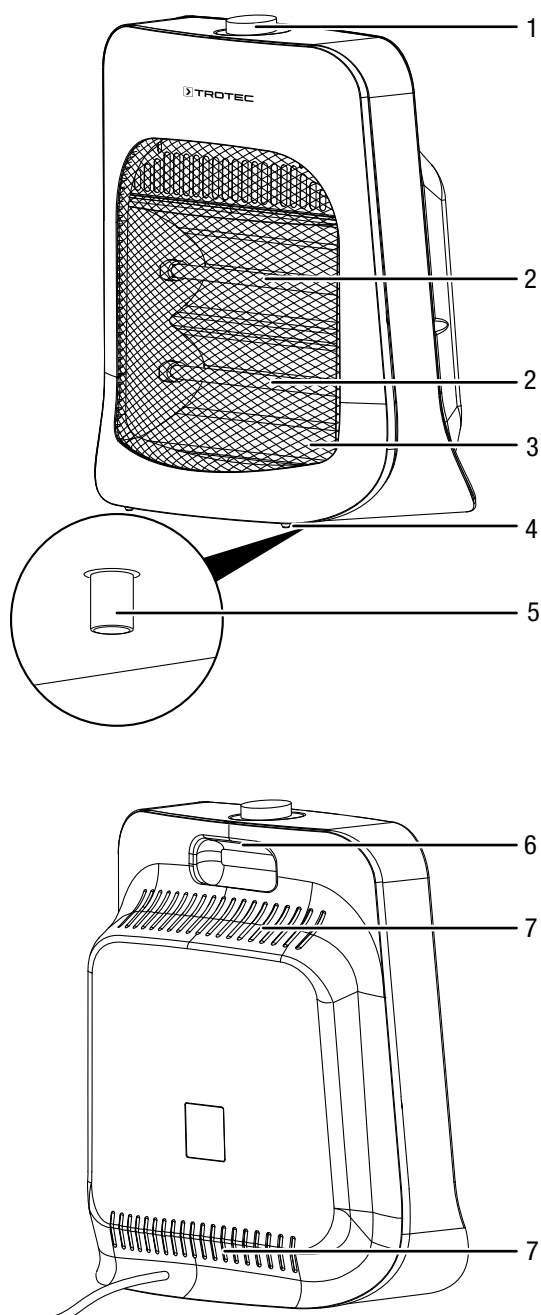
Wyłącznik przechyłowy powoduje wyłączenie urządzenia po przechyleniu z pozycji pionowej. Wyłącznik przechyłowy uruchamia się po lekkim podniesieniu urządzenia, np. w celu jego przeniesienia w trakcie pracy. Po ponownym ustawieniu na twardym podłożu, urządzenie może zostać ponownie włączone już po kilku sekundach.

Informacje dotyczące urządzenia

Opis urządzenia

Urządzenie IRS 800 E służy do natychmiastowego ogrzewania. Urządzenie wytwarza ciepło z wykorzystaniem promieniowania podczerwonego. Promieniowanie podczerwone jest wytwarzane przez dwa kwarcowe elementy grzewcze i przekazywane na sąsiadujące powierzchnie w formie promieniowania ciepłego. Osoby lub przedmioty są bezpośrednio objęte promieniowaniem.

- 2 stopnie grzania do 800 W
- Łatwa obsługa
- Brak wzbijania kurzu (możliwość wykorzystania przez alergików)
- Brak powstawania zapachów i hałasu w trakcie pracy
- Wyłącznik przechyłowy gwarantuje wyłączenie w przypadku wywrócenia

Widok urządzenia


Nr	Oznaczenie
1	Pokrętko stopnia grzania
2	Element grzewczy
3	Siatka
4	Podpora
5	Wyłącznik przechyłowy
6	Uchwyt transportowy
7	Wlot powietrza

Transport i składowanie
Wskazówka

Nieprawidłowe składowanie lub transportowanie urządzenia może spowodować jego uszkodzenie. Zastosuj się do informacji dotyczących transportu oraz składowania urządzenia.

Transport

Przesuwanie urządzenia jest możliwe dzięki zastosowaniu uchwytu.

Przed każdorazowym przesunięciem urządzenia zastosuj się do następujących wskazówek:

- Wyłącz urządzenie.
- Odłączaj urządzenie pociągając za wtyczkę zasilania.
- Nie ciągnij urządzenia za przewód zasilania.
- Odczekaj do schłodzenia się urządzenia.

Magazynowanie

Przed każdorazowym rozpoczęciem składowania zastosuj się do następujących wskazówek:

- Odłączaj urządzenie pociągając za wtyczkę zasilania.
- Odczekaj do schłodzenia się urządzenia.

W przypadku niewykorzystania urządzenia zastosuj się do następujących zaleceń dotyczących warunków składowania:

- chroń przed wilgocią, mrozem i upałem,
- magazynuj urządzenie w pozycji pionowej, w miejscu wolnym od kurzu lub bezpośredniego nasłonecznienia,
- w razie potrzeby osłoń urządzenie przed kurzem stosując odpowiednie opakowanie,
- w celu uniknięcia uszkodzeń, nie ustawiaj na urządzeniu innych urządzeń lub przedmiotów.

Montaż i instalacja

Zakres dostawy

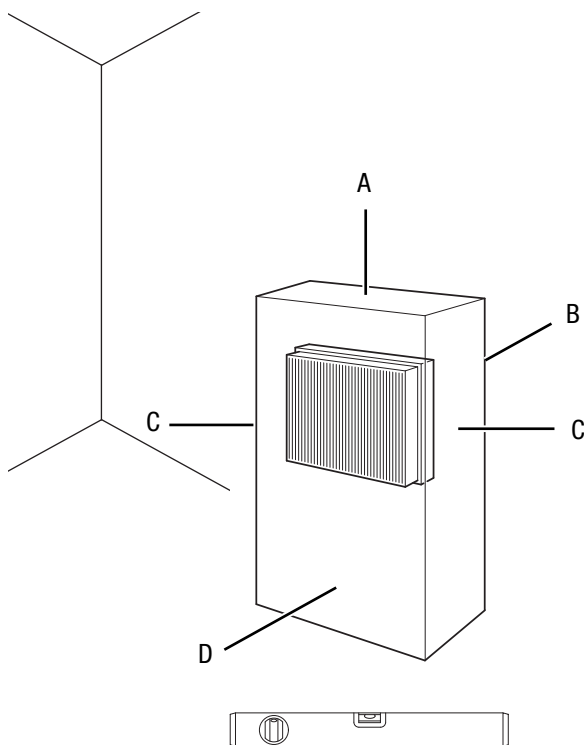
- 1 x Urządzenie
- 1 x Instrukcja obsługi

Wypakowanie urządzenia

1. Otwórz karton i wyjmij urządzenie.
2. Całkowicie uwolnij urządzenie z opakowania.
3. Całkowicie rozwiń przewód zasilania. Zwróć uwagę, czy przewód nie jest uszkodzony oraz unikaj jego uszkodzenia w trakcie odwijania.

Instalacja

W trakcie ustawiania urządzenia zastosuj się do wskazówek dotyczących minimalnej odległości do innych przedmiotów zgodnie z rozdziałem "Dane techniczne".



- Ustaw urządzenie na płaskim, poziomym podłożu.
- Nie ustawiaj urządzenia bezpośrednio pod gniazdem zasilania.
- Zapewnij, aby urządzenie nie miało styczności z wilgocią lub wodą.

Uruchomienie urządzenia



Informacja

W przypadku pierwszego uruchomienia lub po dłuższym okresie niewykorzystania urządzenia może dojść do powstawania nietypowego zapachu.

- Przed ponownym uruchomieniem urządzenia sprawdź stan przewodu zasilającego. W przypadku jakichkolwiek niejasności dotyczących jego stanu zalecamy skontaktowanie się z serwisem.
- Szczególnie w przypadku ustawienia urządzenia na środku pomieszczenia, unikaj takiego ułożenia przewodu zasilającego lub przedłużacza, które może spowodować zagrożenie przewróceniem się. Zastosuj maskownice i mostki kablowe.
- Sprawdź, czy zastosowane przedłużacze są całkowicie rozwinięte.
- Pamiętaj, że urządzenie nie może pracować w pobliżu firan itp.

Podłączanie przewodu

- Włącz wtyczkę do gniazda zasilania z zabezpieczeniem.
- Pamiętaj, aby przewód zasilania prowadzony był wzdłużnie za urządzeniem. W żadnym wypadku nie układaj przewodu przed urządzeniem.

Obsługa

- Unikaj pozostawiania otwartych drzwi i okien.

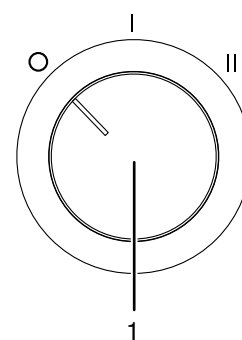
Włączanie urządzenia

Urządzenie może zostać włączone po przeprowadzeniu instalacji opisanej w rozdziale Uruchomienie.



Ostrzeżenie przed gorącą powierzchnią

W trakcie pracy siatka (3) może nagrzewać się i pozostawać gorąca także po wyłączeniu urządzenia. W trakcie pracy urządzenia nie dotykaj kratki (3) aż do jej ostygnięcia po wyłączeniu.



1. Ustaw pokrętko stopnia grzania (1) w położeniu I.
 - ⇒ Urządzenie jest włączone.
 - ⇒ Jeden z obu prętów grzewczych (2) pracuje.
 - ⇒ Urządzenie pracuje na stopniu ogrzewania 1 (400 W).
2. W celu uzyskania maksymalnej mocy grzewczej, ustaw pokrętko stopnia grzania (1) w położeniu II.
 - ⇒ Oba pręty grzewcze (2) pracują.
 - ⇒ Urządzenie pracuje na stopniu ogrzewania 2 (800 W).

Wycofanie z eksploatacji



Ostrzeżenie przed napięciem elektrycznym

Nie dotykaj wtyczki sieciowej wilgotnymi lub mokrymi rękami.

- Wyłącz urządzenie obracając pokrętkę stopnia grzania (1) całkowicie w kierunku przeciwnym do ruchu wskazówek zegara.
- Odczekaj do całkowitego schłodzenia się urządzenia.
- Odłączaj urządzenie pociągając za wtyczkę zasilania.
- Oczyszcz urządzenie zgodnie z treścią rozdziału Konserwacja.
- Zapewnij warunki magazynowania zgodnie z rozdziałem Magazynowanie.

Błędy i usterki



Ostrzeżenie przed napięciem elektrycznym

Czynności, wymagające otwarcia obudowy, mogą być przeprowadzane wyłącznie przez autoryzowany serwis lub przez firmę Trotec.

Prawidłowość działania urządzenia została wielokrotnie sprawdzona w ramach procesu produkcyjnego. W przypadku występowania usterek przeprowadź czynności kontrolne według poniższej listy.

Urządzenie nie pracuje:

- Sprawdź przyłącze sieciowe.
- Sprawdź, czy wtyczka lub przewód sieciowy nie jest uszkodzony.
- Sprawdź zabezpieczenia elektryczne po stronie zasilania.
- Sprawdź, czy urządzenie zostało ustawione w pozycji pionowej na płaskiej powierzchni. Ew. doszło do uruchomienia zabezpieczenia przed wywróceniem w wyniku przechylenia urządzenia. Ustawiaj urządzenie zawsze na odpowiednim i całkowicie płaskim podłożu.
- Przed ponownym włączeniem urządzenia odczekaj 10 minut. Jeżeli urządzenie nie zacznie pracować, zleć kontrolę techniczną systemu elektrycznego w wykwalifikowanym serwisie lub firmie Trotec.

Urządzenie nie wytwarza ciepła:

- Element grzewczy jest ew. uszkodzony. Zleć wymianę uszkodzonego elementu grzewczego w wykwalifikowanym serwisie.
- Sprawdź ustawienie pokrętki stopnia grzania (1). Jeżeli pokrętkę stopnia grzania (1) jest ustawione w położeniu **0**, urządzenie jest wyłączone.
Włącz urządzenie.

Zadziałał wyłącznik różnicowoprądowy lub inny:

- Sprawdź bezpiecznik. W razie potrzeby wyłącz inne odbiorniki elektryczne w celu obniżenia obciążenia sieci zasilania.

W trakcie włączania urządzenie lekko wibruje przez krótki okres czasu:

- Lekkie wibracje w trakcie włączania są normalnym objawem pracy. Nie ma potrzeby wykonywania jakichkolwiek czynności.

Wskazówka

Po zakończeniu wszystkich czynności konserwacyjnych i naprawczych odczekaj co najmniej 3 minuty. Ponownie włącz urządzenie dopiero po upływie tego czasu.

Urządzenie nie pracuje prawidłowo mimo przeprowadzenia wszystkich czynności kontrolnych?

Skontaktuj się z serwisem. W razie potrzeby dostarcz urządzenie do naprawy w autoryzowanym serwisie firmy Trotec.

Konserwacja

Czynności przed rozpoczęciem konserwacji



Ostrzeżenie przed napięciem elektrycznym

Nie dotykaj wtyczki sieciowej wilgotnymi lub mokrymi rękami.

- Wyłącz urządzenie.
- Odłączaj urządzenie pociągając za wtyczkę zasilania.
- Odczekaj do całkowitego schłodzenia się urządzenia.



Ostrzeżenie przed napięciem elektrycznym

Czynności, wymagające otwarcia obudowy, mogą być przeprowadzane wyłącznie przez autoryzowany serwis lub przez firmę Trotec.

Czyszczenie obudowy



Ostrzeżenie przed napięciem elektrycznym

Nigdy nie zanurzaj urządzenia pod wodę!



Ostrzeżenie przed gorącą powierzchnią

Nie dotykaj reflektora ani prętów grzewczych gołymi rękoma.

Czyść obudowę za pomocą wilgotnego, miękkiego i niepostrzępionego kawałka tkaniny. Zwróć uwagę, aby do wnętrza obudowy nie przedostała się wilgoć. Nie dopuszczaj do zawilgocenia elementów elektrycznych. Do nawilżenia tkaniny nie stosuj agresywnych środków czyszczących jak np. rozpylacze czyszczące, rozpuszczalniki, środki zawierające alkohol lub środki szorujące.

Po zakończeniu czyszczenia wytrzyj obudowę do sucha.

Zanieczyszczenia prętów grzewczych usuwaj za pomocą długiego pędzla z miękkim włosiem.

Załącznik techniczny

Dane techniczne

Parametr	Wartość
Model	IRS 800 E
Moc grzewcza	Stopień 1: 400 W Stopień 2: 800 W
Przyłącze sieciowe	220 – 230 V ~ 50 Hz
Pobór mocy, maks.	0,8 kW
Nominalny pobór prądu	3,5 A
Bezpiecznik sieciowy	10 A
Typ wtyczki	CEE 7/7
Długość przewodu	1,65 m
Wymiary (głębokość x szerokość x wysokość)	173 x 335 x 439 mm
Minimalna odległość do ścian i przedmiotów:	A: góra: 100 cm B: tył: 100 cm C: boki: 100 cm D: przód: 100 cm
Masa	2 kg

Dane dotyczące urządzeń elektrycznych umieszczonych w poszczególnych pomieszczeniach

Parametr	Wartość / Dana
Model	IRS 800 E
Moc cieplna	
Nominalna moc cieplna P_{nom}	0,8 kW
Minimalna moc cieplna (orientacyjna) P_{min}	0,4 kW
Maksymalna stała moc cieplna $P_{max,c}$	0,8 kW
Zużycie energii elektrycznej na potrzeby własne	
Przy nominalnej mocy cieplnej $e_{l_{maks}}$	0,72 kW
Przy minimalnej mocy cieplnej $e_{l_{min}}$	0,38 kW
W trybie czuwania $e_{l_{sb}}$	NA
Sposób doprowadzania ciepła	
Ręczny regulator doprowadzania ciepła z wbudowanym termostatem	NA
Ręczny regulator doprowadzania ciepła z pomiarem temperatury w pomieszczeniu lub na zewnątrz	NA
Elektroniczny regulator doprowadzania ciepła z pomiarem temperatury w pomieszczeniu lub na zewnątrz	NA
Moc cieplna regulowana wentylatorem	NA
Rodzaj mocy cieplnej/regulacja temperatury w pomieszczeniu	
Jednostopniowa moc cieplna bez regulacji temperatury w pomieszczeniu	NIE
Co najmniej dwa ręczne stopnie bez regulacji temperatury w pomieszczeniu	TAK
Mechaniczna regulacja temperatury w pomieszczeniu za pomocą termostatu	NIE
Elektroniczna regulacja temperatury w pomieszczeniu	NIE
Elektroniczna regulacja temperatury w pomieszczeniu ze sterownikiem dobowym	NIE
Elektroniczna regulacja temperatury w pomieszczeniu ze sterownikiem tygodniowym	NIE
Inne opcje regulacji	
Regulacja temperatury w pomieszczeniu z wykrywaniem obecności	NIE
Regulacja temperatury w pomieszczeniu z wykrywaniem otwartego okna	NIE
Z regulacją na odległość	NIE
Z adaptacyjnym sterowaniem początku ogrzewania	NIE
Z ograniczeniem czasu pracy	NIE
Z czujnikiem ciepła promieniowania	NIE
Dane teleadresowe	Trotec GmbH Grebbener Straße 7 D-52525 Heinsberg

NA = Nie dotyczy

Utylizacja



Umieszczony na wycofanym z eksploatacji urządzeniu elektrycznym lub elektronicznym symbol przekreślonego kosza oznacza, że nie może być ono wyrzucane do odpadków gospodarczych. Urządzenie może zostać bezpłatnie zwrócone do najbliższego punktu odbioru zużytych urządzeń elektrycznych i elektronicznych. Odpowiednie adresy dostępne są w urzędach miejskich lub gminnych. Dodatkowe informacje dotyczące możliwości zwrotu urządzenia zamieściliśmy także na naszej stronie internetowej www.trotec24.com.

Specjalna utylizacja urządzeń elektrycznych i elektronicznych pozwala na ponowne zastosowanie użytych materiałów, sortowanie zastosowanych materiałów lub inne rodzaje wykorzystania starych urządzeń. Procedury te pozwalają także na ograniczenie niekorzystnego wpływu zastosowanych materiałów na środowisko naturalne oraz na zdrowie ludzi.

Trotec GmbH

Grebener Str. 7
D-52525 Heinsberg

☎ +49 2452 962-400

☎ +49 2452 962-200

✉ info@trotec.com

www.trotec.com