

TCH 1510 E / TCH 2510 E

PL

INSTRUKCJA OBSŁUGI
GRZEJNIK KONWEKCYJNY



PL Ten produkt jest odpowiedni tylko do sporadycznego użytku lub do stosowania w dobrze izolowanych pomieszczeniach.

 TROTEC

Spis treści

Wskazówki dotyczące instrukcji obsługi	2
Bezpieczeństwo.....	2
Informacje dotyczące urządzenia.....	5
Transport i składowanie.....	6
Montaż i uruchomienie.....	7
Obsługa	9
Błędy i usterki.....	12
Konserwacja	12
Załącznik techniczny.....	13
Utylizacja	15

Wskazówki dotyczące instrukcji obsługi

Symbole



Ostrzeżenie przed napięciem elektrycznym

Ten symbol wskazuje na zagrożenie zdrowia i życia osób, wynikające z obecności napięcia elektrycznego.



Ostrzeżenie przed gorącą powierzchnią

Ten symbol wskazuje na zagrożenie zdrowia i życia osób, wynikające z dotknięcia gorącej powierzchni.



Ostrzeżenie

To słowo oznacza średnie zagrożenie mogące spowodować poważne obrażenia ciała lub śmierć.



Ostrożnie

To słowo oznacza niskie zagrożenie mogące spowodować lekkie lub średnie obrażenia ciała.

Wskazówka

To słowo oznacza ważne informacje (np. możliwe szkody materialne), nie wiążące się z zagrożeniem.



Informacja

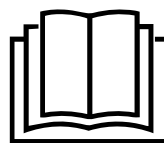
Wskazówki oznaczone tym symbolem są pomocne w szybkim i bezpiecznym wykonaniu czynności roboczych.



Zastosuj się do treści instrukcji obsługi

Wskazówki oznaczone tym symbolem przypominają o konieczności zapoznania się z treścią instrukcji obsługi.

Aktualna wersja instrukcji obsługi oraz odpowiednie deklaracje zgodności z prawem UE dostępne są pod następującym adresem internetowym:



TCH 1510 E



<https://hub.trotec.com/?id=44797>

TCH 2510 E



<https://hub.trotec.com/?id=44798>

Bezpieczeństwo

Przed uruchomieniem urządzenia zapoznaj się z treścią instrukcji obsługi i przechowuj ją w pobliżu miejsca pracy urządzenia!



Ostrzeżenie

Przeczytaj wszystkie wskazówki dotyczące bezpieczeństwa i zalecenia.

Niezastosowanie się do treści wskazówek dotyczących bezpieczeństwa i zaleceń może spowodować porażenie elektryczne, pożar oraz/lub poważne obrażeń ciała.

Przechowuj wszystkie wskazówki dotyczące bezpieczeństwa i zalecenia w celu ich wykorzystania w przyszłości.

Urządzenie może być obsługiwane przez dzieci od 8 roku życia oraz osoby o zmniejszonych zdolnościach fizycznych, sensorycznych lub mentalnych lub osoby nieposiadające odpowiedniego doświadczenia i wiedzy, pod warunkiem zapewnienia nadzoru lub przeszkolenia dotyczącego bezpiecznego wykorzystania urządzenia oraz pod warunkiem zrozumienia przez te osoby zagrożeń wynikających z eksploatacji.

Urządzenie nie może być wykorzystywane przez dzieci do zabawy. Czyszczenie i konserwacja nie mogą być wykonywane przez dzieci pozbawione nadzoru.



Ostrzeżenie

Dostęp do urządzenia przez dzieci w wieku poniżej 3 lat jest zabroniony, chyba, że znajdują się one pod ciągłym nadzorem.

Dzieci w wieku od 3 do 8 lat mogą włączać urządzenie tylko pod nadzorem lub po przeszkoleniu dotyczącym bezpiecznej eksploatacji urządzenia i występujących w trakcie eksploatacji zagrożeń. Warunkiem jest umieszczenie i zainstalowanie urządzenia w normalnym położeniu eksploatacyjnym.

Dzieci w wieku od 3 do 8 lat nie mogą podłączać wtyczki do gniazda zasilania, regulować, czyścić oraz / lub konserwować urządzenia w zakresie dopuszczalnym dla użytkownika.



Ostrzeżenie

Nie wykorzystuj urządzenia w małych pomieszczeniach, gdy znajdują się w nich osoby niezdolne do samodzielnego opuszczenia pomieszczenia i pozbawione ciągłej opieki.

- Eksploatacja i ustawianie urządzenia w pomieszczeniach lub obszarach, w których panuje zagrożenie pożarowe jest zabroniona.
- Nie eksploatuj urządzenia w pomieszczeniach, w których panuje agresywna atmosfera.
- Ustaw urządzenie pionowo na stabilnym podłożu.
- Po myciu na mokro odczekaj do wyschnięcia urządzenia. Nie eksploatuj mokrego urządzenia.
- Nie eksploatuj ani nie obsługuj urządzenia mokrymi rękoma.
- Nie kieruj na urządzenie bezpośredniego strumienia wody.
- Nigdy nie wkładaj do urządzenia innych przedmiotów lub części ciała.
- Nie przykrywaj pracującego urządzenia.
- Nie zdejmuj znaków bezpieczeństwa, naklejek lub etykiet. Utrzymuj wszystkie znaki bezpieczeństwa, naklejki oraz etykiety w dobrym stanie.
- Nigdy nie siadaj na urządzeniu.
- Urządzenie nie jest zabawką. Utrzymuj dzieci i zwierzęta z dala od urządzenia. Nie eksploatuj urządzenia bez nadzoru.
- Przed każdorazowym wykorzystaniem urządzenia sprawdź, czy jego wyposażenie oraz elementy przyłączeniowe nie są uszkodzone. Nie eksploatuj uszkodzonych urządzeń lub podzespołów.
- Upewnij się, że wszystkie zewnętrzne przewody elektryczne urządzenia są zabezpieczone przez uszkodzeniami (np. przez zwierzęta). W żadnym wypadku nie eksploatuj urządzenia z uszkodzonym przewodem lub przyłączem sieciowym!
- Przyłącze prądowe musi odpowiadać parametrom zawartym w załączniku technicznym.
- Włącz wtyczkę do gniazda zasilania wyposażonego w uziemienie.
- Dobierz przedłużacz uwzględniając moc urządzenia, konieczną długość oraz przeznaczenie urządzenia. Całkowicie rozwiń przedłużacz. Unikaj przeciążenia elektrycznego.
- Przed rozpoczęciem przeprowadzania czynności konserwacyjnych lub napraw urządzenia wyciągnij wtyczkę zasilania z gniazda.
- Gdy urządzenie nie jest eksploatowane, wyłącz je i wyciągnij wtyczkę zasilającą z gniazda.
- W przypadku stwierdzenia uszkodzenia wtyczek lub przewodów, w żadnym wypadku nie eksploatuj urządzenia.
W przypadku urządzenia przewodu zasilania urządzenia, w celu uniknięcia zagrożenia, naprawa może być wykonana wyłącznie przez producenta lub serwis producenta albo wykwalifikowanego pracownika.
Uszkodzone przewody elektryczne stanowią poważne zagrożenie dla zdrowia.
- W trakcie instalacji urządzenia zastosuj się do wskazówek dotyczących minimalnej odległości do innych przedmiotów oraz do zaleceń dotyczących warunków składowania i zastosowania zgodnie z danymi technicznymi (rozdział "Dane techniczne").
- Zapewnij wynoszącą co najmniej 1 m odległość bezpieczeństwa pomiędzy wlotem a wylotem powietrza urządzenia i wszelkimi palnymi substancjami, takimi jak materiały tekstylne, zasłony, łóżka i sofy.
- Upewnij się, że wlot i wylot powietrza są drożne.
- Upewnij się, że wlot powietrza nie jest zanieczyszczony lub niedrożny luźnymi obiektami.
- Nie ustawiaj urządzenia na łatwopalnym podłożu.
- Stosuj oryginalne części zamienne. W przeciwnym przypadku prawidłowa i bezpieczna eksploatacja urządzenia nie może być zagwarantowana.
- Przed rozpoczęciem transportu oraz/lub przeprowadzeniem czynności konserwacyjnych odczekaj do schłodzenia się urządzenia.
- Nie uruchamiaj urządzenia w przypadku jego przewrócenia lub nosi widoczne znaki uszkodzenia.

Zastosowanie zgodne z przeznaczeniem

Urządzenie jest przeznaczone tylko do sporadycznej eksploatacji lub do stosowania w dobrze izolowanych pomieszczeniach.

Urządzenie może być wykorzystywane wyłącznie do ogrzewania pomieszczeń zamkniętych przy zachowaniu odpowiednich danych technicznych.

Zastosowanie zgodne z przeznaczeniem obejmuje ogrzewanie powietrza w:

- mieszkaniach,
- pomieszczeniach magazynowych,
- lokalach firmowych,
- pomieszczeniach budowlanych,
- kontenerach,
- piwnicach.
- w pomieszczeniach o podwyższonym poziomie wilgotności pod warunkiem spełnienia lokalnych lub krajowych przepisów dotyczących eksploatacji urządzeń elektrycznych w takich warunkach.

Przewidywalne, nieprawidłowe zastosowanie

- Nie ustawiaj urządzenia na wilgotnym lub zalanym podłożu.
- Nie kładź na urządzeniu żadnych przedmiotów, np. elementów ubrań.
- Nie eksploatuj urządzenia w pobliżu takich substancji jak benzyna, rozpuszczalniki, lakiery lub inne substancje wytwarzające łatwopalne opary, ani w pomieszczeniach, w których takie substancje są przechowywane.
- Nie eksploatuj urządzenia na zewnątrz pomieszczeń.
- Urządzenie nie może stosowane do ogrzewania samochodów.
- Nie eksploatuj tego grzejnika w bezpośredniej bliskości wanny, prysznicu lub basenu!
- Nigdy nie zanurzaj urządzenia pod wodę.
- Każde zastosowanie urządzenia inne, niż zastosowanie zgodne z przeznaczeniem to przewidywalne, nieprawidłowe zastosowanie urządzenia.
- Nie dokonuj żadnych samodzielnych zmian konstrukcyjnych ani modyfikacji urządzenia.


Kwalifikacje użytkownika

Użytkownicy korzystający z urządzenia muszą:

- znać ryzyka wynikające z eksploatacji urządzeń elektrycznych w otoczeniu o wysokiej wilgotności powietrza.
- gruntownie zaznajomić się z treścią instrukcji obsługi, w szczególności z rozdziałem "Bezpieczeństwo".

Czynności konserwacyjne, wymagające otwarcia obudowy, mogą być przeprowadzane wyłącznie przez serwis elektryczny lub przez firmę Trotec.

Symbole znajdujące się na urządzeniu.

Symbole	Znaczenie
	Symbol umieszczony na urządzeniu oznacza, że zawieszanie przedmiotów (np. ręczników, ubrań itp.) nad urządzeniem lub bezpośrednio przed nim jest zabronione. Urządzenie nie może być przykrywane, ponieważ może to spowodować jego przegrzanie i pożar!

Inne zagrożenia



Ostrzeżenie przed napięciem elektrycznym

Czynności dotyczące instalacji elektrycznej mogą być przeprowadzane wyłącznie przez autoryzowany zakład elektryczny.



Ostrzeżenie przed napięciem elektrycznym

Przed rozpoczęciem jakichkolwiek napraw urządzenia wyciągnij wtyczkę zasilania elektrycznego z gniazda! Nie dotykaj wtyczki sieciowej wilgotnymi lub mokrymi rękami.
Odłączaj urządzenie pociągając za wtyczkę zasilania.



Ostrzeżenie przed napięciem elektrycznym

Niebezpieczeństwo porażenia prądem elektrycznym! Kontakt tego urządzenia grzewczego z wodą zgromadzoną w wannie, prysznicu lub basenie pływackim oznacza zagrożenie porażenia prądem elektrycznym!
Nie eksploatuj tego grzejnika w bezpośredniej bliskości wanny, prysznicu lub basenu!



Ostrzeżenie przed gorącą powierzchnią

Elementy urządzenia mogą być bardzo gorące, ich dotknięcie grozi poparzeniami. Zachowaj szczególną ostrożność w przypadku przebywania w pobliżu dzieci lub innych osób wymagających uwagi!



Ostrzeżenie

Upadnięcie urządzenia może spowodować obrażenia ciała! **Transport i montaż urządzenia wymaga zaangażowania dodatkowych osób.** Nie wchodź pod podniesione urządzenie. Sprawdź, czy urządzenie jest odpowiednio i stabilnie zamocowane do ściany.



Ostrzeżenie

W przypadku nieprawidłowego zastosowania tego urządzenia może dojść do powstania dodatkowego zagrożenia! Zapewnij odpowiednie przeszkolenie personelu!



Ostrzeżenie

Urządzenia nie są zabawkami i nie mogą być przekazywane dzieciom.

**Ostrzeżenie**

Niebezpieczeństwo uduszenia!

Nie pozostawiaj materiału opakowaniowego leżącego w beładzie. Może stać on się niebezpieczną zabawką dla dzieci.

**Ostrzeżenie**

Nieprawidłowe ustawienie urządzenia stwarza zagrożenie pożaru.

Nie ustawiaj urządzenia na łatwopalnym podłożu.

Nie ustawiaj urządzenia na dywanach o dużej długości włosa.

**Ostrzeżenie**

Urządzenie nie może być przykrywane, ponieważ może to spowodować jego przegrzanie i pożar!

Postępowanie w sytuacji awaryjnej

1. Wyłącz urządzenie.
2. W sytuacji awaryjnej wyciągnij urządzenie z gniazda zasilania: Odłączaj urządzenie pociągając za wtyczkę zasilania.
3. Nie podłączaj uszkodzonego urządzenia do zasilania.

Zabezpieczenie przed przegrzaniem

Urządzenie jest wyposażone w termostat zabezpieczający (przed przekroczeniem dopuszczalnej temperatury roboczej), uruchamiany przy przegrzaniu urządzenia.

Uruchomienie termostatu bezpieczeństwa spowoduje wyłączenie urządzenia.

Ogrzewanie włączy się po obniżeniu się temperatury urządzenia.

Odszukaj przyczynę przegrzania.

W przypadku usterki termostatu bezpieczeństwa, przegrzanie urządzenia spowoduje uruchomienie zabezpieczenia przed przegrzaniem. Spowoduje to całkowite wyłączenie urządzenia.

W takim przypadku zalecane jest skontaktowanie się z serwisem w celu zlecenia wymiany zabezpieczenia przed przegrzaniem.

Informacje dotyczące urządzenia**Opis urządzenia**

Grzejnik konwekcyjny TCH 1510 E / 2510 E służy do wytwarzania ciepłego powietrza wewnątrz pomieszczeń.

Ciepło jest wytwarzane w urządzeniu za pośrednictwem elektrycznego elementu grzewczego. Powoduje to zwiększenie temperatury powietrza otaczającego spiralę. Ogrzane powietrze unosi się przez wylot ku górze, co powoduje powstanie naturalnego strumienia powietrza i gwarantuje także dopływ zimnego powietrza do urządzenia.

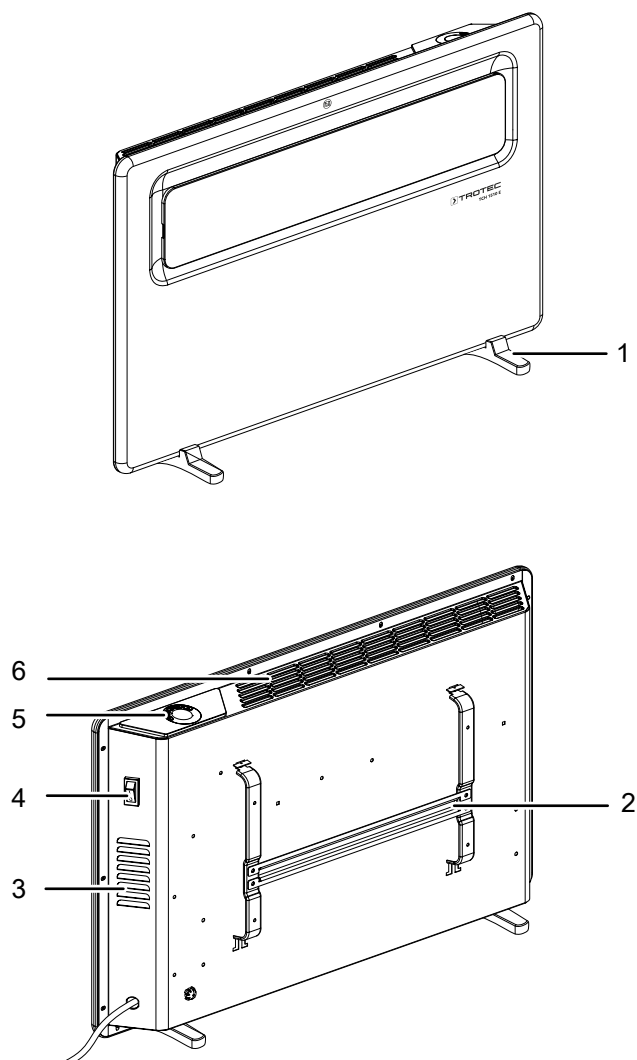
Urządzenie jest wyposażone w zintegrowany czujnik temperatury powietrza, wykorzystywany do sterowania pracą ogrzewania w zależności od aktualnej i wymaganej temperatury panującej w pomieszczeniu.

Urządzenie jest ponadto wyposażone w blokadę przed manipulacją przez dzieci, uniemożliwiającą dostęp do panelu sterowania.

Panel sterowania umożliwia ustawienie temperatury docelowej w granicach pomiędzy 0 °C a 50 °C.

Stopy pozwalają na stabilne ustawienie urządzenia w pomieszczeniu. Dodatkowo urządzenie może zostać także zawieszona na ścianie.

Oba urządzenia działają w taki sam sposób, różnią się między sobą mocą grzewczą i wymiarami zewnętrznymi.

Widok urządzenia


Nr	Oznaczenie
1	Stopa
2	Mocowanie ścienne
3	Wlot powietrza
4	Włącznik/wyłącznik (kontrolka działania)
5	Panel sterowania
6	Wylot powietrza

Transport i składowanie
Wskazówka

Nieprawidłowe składowanie lub transportowanie urządzenia może spowodować jego uszkodzenie. Zastosuj się do informacji dotyczących transportu oraz składowania urządzenia.

Transport

Każdorazowo **przed** transportem uwzględnij następujące wskazówki:

- Wyłącz urządzenie.
- Odłączaj urządzenie pociągając za wtyczkę zasilania.
- Nie ciągnij urządzenia za przewód zasilania.
- Odczekaj do schłodzenia się urządzenia.

Po każdorazowym transporcie urządzenia zastosuj się do następujących wskazówek:

- Ustaw urządzenie na stopach.

Magazynowanie

Przed każdorazowym rozpoczęciem składowania zastosuj się do następujących wskazówek:

- Wyłącz urządzenie.
- Odłączaj urządzenie pociągając za wtyczkę zasilania.
- Odczekaj do schłodzenia się urządzenia.

W przypadku niewykorzystania urządzenia zastosuj się do następujących zaleceń dotyczących warunków składowania:

- Składuj urządzenie w suchym otoczeniu i chroń przed mrozem i upałem.
- Przechowuj urządzenie w pozycji pionowej, w miejscu wolnym od kurzu lub bezpośredniego nasłonecznienia,
- W razie potrzeby chroń urządzenie przed kurzem stosując pokrowiec.
- W celu uniknięcia uszkodzeń, nie ustawiaj na urządzeniu innych urządzeń lub przedmiotów.

Montaż i uruchomienie

Zakres dostawy

- 1 x grzejnik konwekcyjny
- 2 x stopa
- 4 x śruba (do stóp)
- 1 x mocowanie ścienne
- 2 x śruba (do mocowania ściennego) und 4 x śruba i kołek rozporowy (do ściany)
- 1 x instrukcja obsługi

Wypakowanie urządzenia

1. Otwórz karton i wyjmij urządzenie.
2. Całkowicie wyjmij urządzenie z opakowania.
3. Całkowicie rozwiń przewód zasilania. Zwróć uwagę, czy przewód nie jest uszkodzony oraz unikaj jego uszkodzenia w trakcie odwijania.

Montaż



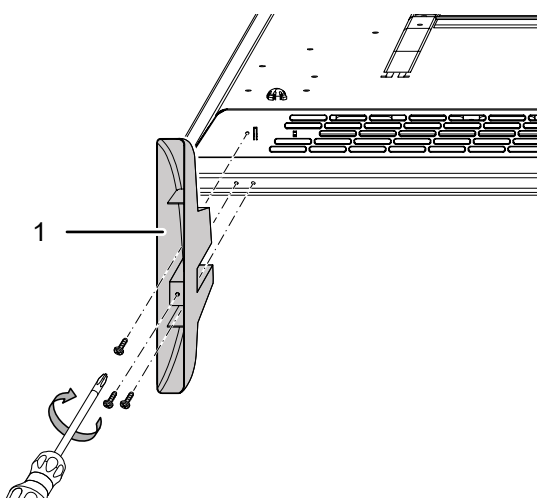
Ostrzeżenie przed napięciem elektrycznym

Ryzyko odniesienia obrażeń ciała w wyniku nieprawidłowego montażu!

Montaż w pomieszczeniach o zwiększonym poziomie wilgotności może być regulowany przez lokalne lub krajowe przepisy prawne. Zalecamy zlecenie montażu przez wykwalifikowanego elektryka.

Montaż stóp podstawy

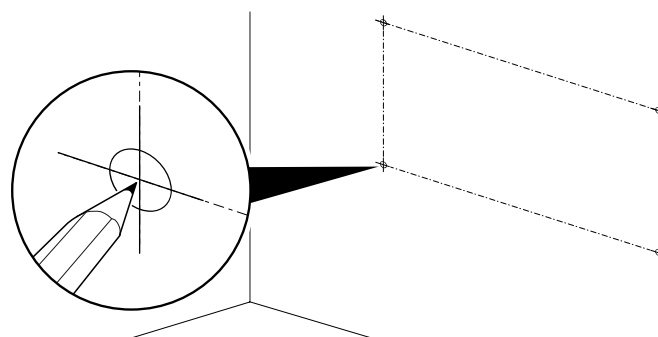
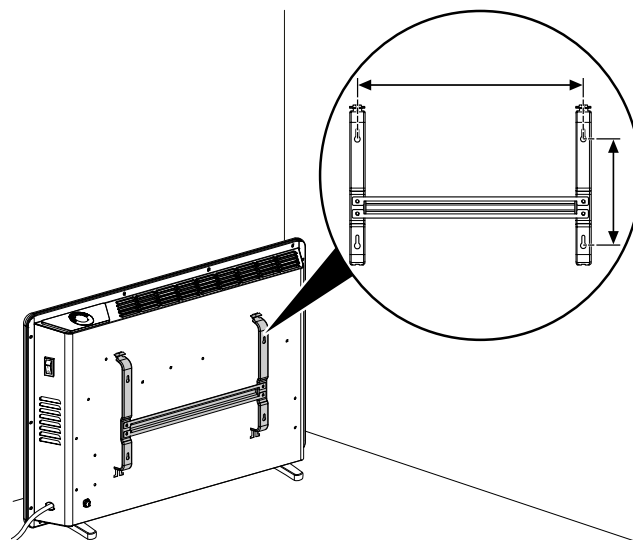
1. Ułóż urządzenie na przedniej stronie.
2. Przykręć obie stopy (1), każdą za pomocą czterech śrub mocujących.



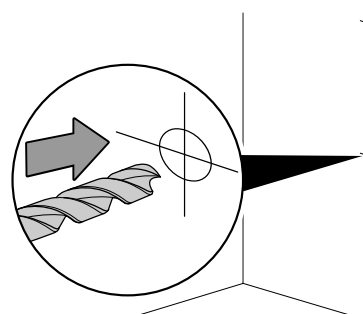
Montaż ścienny

Montaż urządzenia wymaga zaangażowania dodatkowej osoby. Nie próbuj montować urządzenia samodzielnie. Przedstawiony sposób zamocowania urządzenia jest jedynie przykładowy.

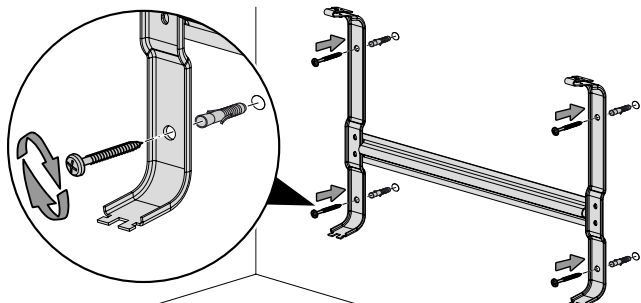
1. Zaznacz pozycję otworów na ścianie. Uwzględnij zalecenia dotyczące minimalnych odległości pomiędzy danych technicznych.



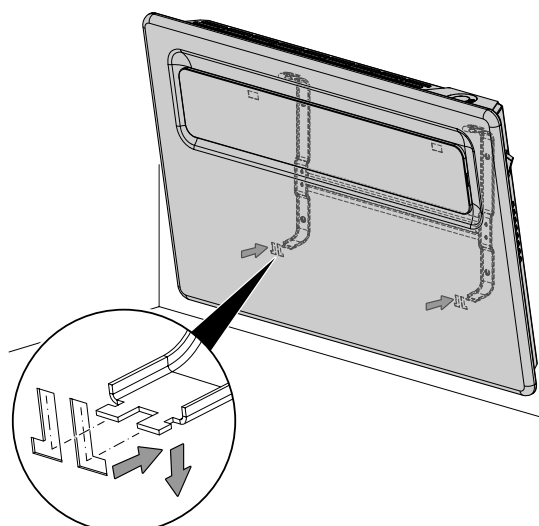
2. Nawierć otwory w zaznaczonych na ścianie punktach.



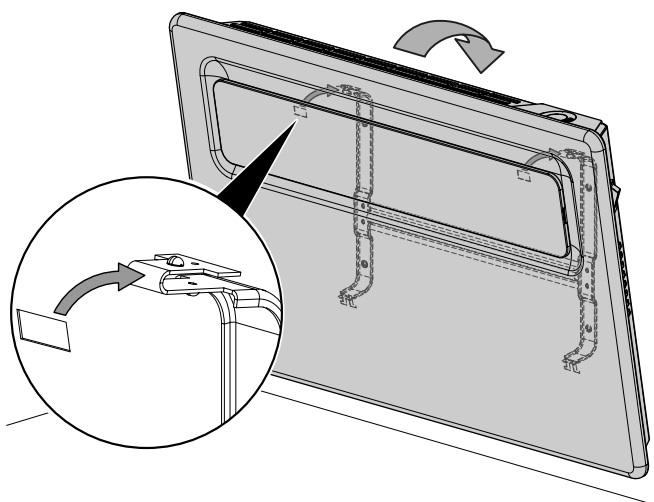
3. W zależności od materiału ściany zastosuj odpowiednie do otworów montażowych kołki rozporowe. Umieść uchwyt na ścianie w sposób przedstawiony na ilustracji i przykręć go za pomocą 4 śrub.



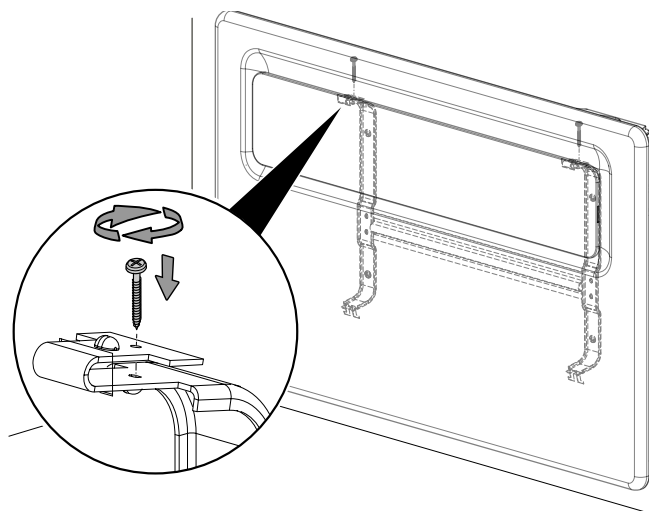
4. Zawieść dolną część urządzenia w dolnej części uchwyty.



5. Zawieś górną część urządzenia w uchwycie.



6. Przykręć górną część do uchwytu za pomocą dwóch śrub w sposób przedstawiony na ilustracji.



7. Sprawdź, czy urządzenie zostało prawidłowo zamocowane.

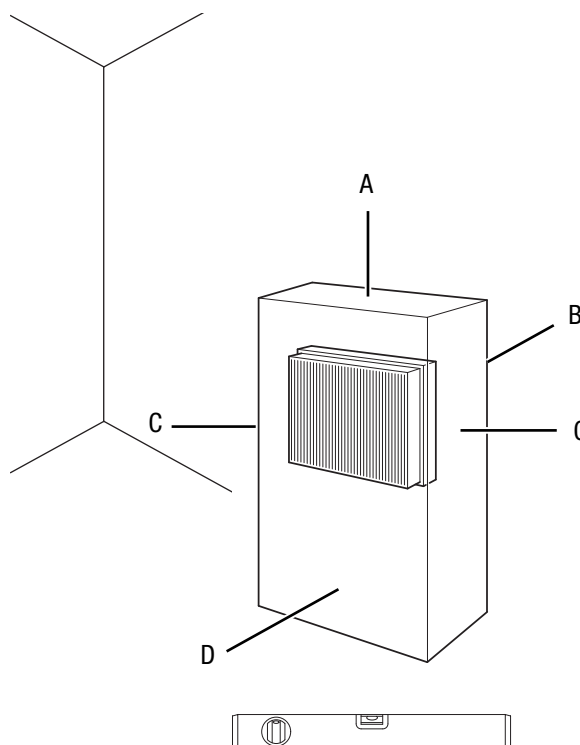
Uruchomienie urządzenia



Informacja

W przypadku pierwszego uruchomienia lub po dłuższym okresie niewykorzystania urządzenia może dojść do powstawania nietypowego zapachu.

W trakcie ustawiania urządzenia zastosuj się do wskazówek dotyczących minimalnej odległości do innych przedmiotów, wyszczególnionej w rozdziale "Załącznik techniczny".



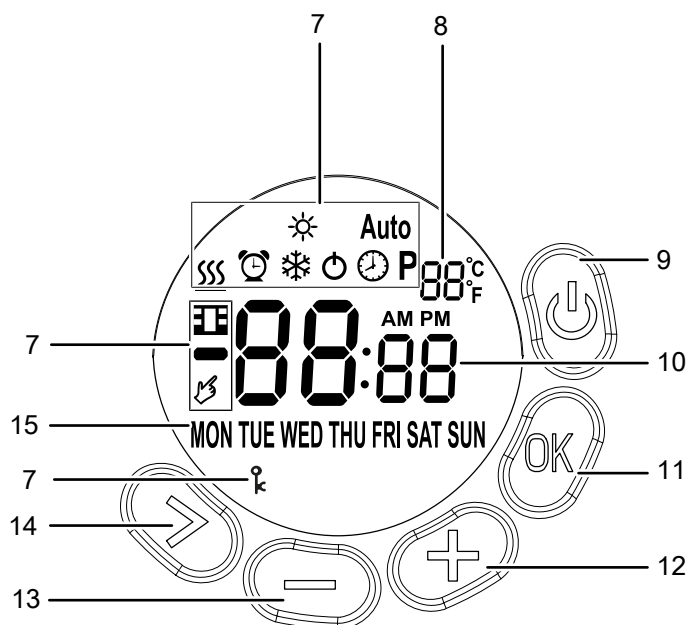
- Przed ponownym uruchomieniem urządzenia sprawdź stan przewodu zasilającego. W przypadku jakichkolwiek niejasności dotyczących jego stanu zalecamy skontaktowanie się z serwisem.
- Ustaw urządzenie na płaskim, poziomym podłożu.
- Szczególnie w przypadku ustawienia urządzenia na środku pomieszczenia, unikaj takiego ułożenia przewodu zasilającego lub przedłużacza, które może spowodować zagrożenie przewróceniem się. Zastosuj maskownice i mostki kablowe.
- Sprawdź, czy zastosowane przedłużacze są całkowicie rozwinięte.
- Sprawdź czy zasłony i inne przedmioty nie zaburzają przepływu powietrza.
- Nie ustawiaj urządzenia bezpośrednio pod gniazdem zasilania.
- Zapewnij, aby urządzenie nie miało styczności z wilgocią lub wodą.

Podłączanie przewodu

- Włącz wtyczkę do gniazda zasilania wyposażonego w uziemienie.

Obsługa

- Unikaj pozostawiania otwartych drzwi i okien.



Panel sterowania i wyświetlacz

Nr	Oznaczenie	Znaczenie
7	Wyświetlacz trybu pracy i funkcji:	<ul style="list-style-type: none"> ☀ Tryb tygodniowy jest aktywowany: w przypadku P1-P4 temperatura i czas są ustawione fabrycznie, lecz mogą zostać zmienione. Auto Tryb automatyczny jest aktywowany SSS Urządzenie ogrzewa 🕒 Ustawianie Trybu tygodniowego ❄ Tryb zabezpieczenia przed zamrażaniem jest aktywowany ⏻ Tryb czuwania Standby 🕒 Tryb Ustawienie godziny i dnia jest aktywowany 🪟 Rozpoznawanie otwartego okna jest aktywne P Wyświetla aktualny tryb tygodniowy P1, P2, P3 lub P4: Możliwe jest ustawienie godzin, minut i temperatury. 🕒 Licznik godzin pracy 🔒 Ekran jest zablokowany
8	Wyświetlacz Temperatury	Wskazuje aktualny poziom temperatury powietrza
9	Przycisk On/Off	Służy do włączania lub wyłączania urządzenia.
10	Wyświetlacz Czasu	Podaje aktualny czas, ustawiony czas timera lub liczbę godzin pracy
11	Przycisk Ok	Potwierdź wybór
12	Przycisk Zwiększenie wartości	Ustawienie wymaganej temperatury pomieszczenia (0 °C do 50 °C) lub liczby godzin programatora czasowego
13	Przycisk Zmniejszenie wartości	Timer (1 min do 24 godz.)
14	Przycisk Mode	Wybór trybu pracy lub ustawienia
15	Wskazanie Dzień tygodnia	Podaje aktualny dzień tygodnia



Informacja

Panel sterowania jest wyposażony w podświetlenie tła. Podświetlenie tła włącza się po włączeniu urządzenia. Po ok. 5 s. bezczynności podświetlenie tła wyłącza się.

Włączanie urządzenia

Urządzenie może zostać włączone po przeprowadzeniu montażu i instalacji opisanych w rozdziale "Uruchomienie".

1. Ustaw włącznik (4) w położeniu I.
⇒ Pojawi się sygnał akustyczny.
2. Naciśnij przycisk *wł./wył.* (9).
⇒ Na wyświetlaczu pojawi się wskazanie **00:00** (10).
⇒ Na panelu sterowania pojawią się takie parametry, jak aktualna temperatura (8), dowolny dzień tygodnia (15) oraz symbol ☺ (7).

Ustawianie czasu i dnia

1. Naciskaj przycisk trybu *Mode* (14) aż do pojawienia się na wyświetlaczu symbolu ⌚ (7).
2. Naciśnij przycisk *OK* (11). Następnie naciśnij przycisk *Zwiększenie wartości* (12) lub przycisk *Zmniejszenie wartości* (13) w celu ustawienia aktualnej godziny i aktualnego dnia tygodnia.
⇒ Ustawiony czas (10) i ustawiony dzień tygodnia pojawią się na panelu sterowania.
3. Naciśnij przycisk *OK* (11) w celu zapisania ustawień.

Ustawianie trybu pracy

- Tryb automatyczny
- Tryb tygodniowy
- Tryb zapobiegania zamarzaniu

Model TCH 1510 E oferuje moc grzewczą wynoszącą 1500 W a model TCH 2510 E odpowiednio 2500 W w celu zapewnienia osiągnięcia ustawionej temperatury wnętrza.

Przekroczenie zadanej temperatury spowoduje wyłączenie ogrzewania.

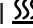


Informacja

Wybrana wartość temperatury powietrza w pomieszczeniu winna być wyższa niż aktualna.

Tryb automatyczny

W trybie automatycznym, urządzenie jest uruchamiane w oparciu o ustawienie temperatury.

1. Naciskaj przycisk trybu pracy *Mode* (14), aż do włączenia się symbolu *Auto* (7).
2. Naciśnij przycisk *Zwiększenia wartości* (12) lub przycisk *Zmniejszenia wartości* (13), W celu dokonania ustawienia temperatury.
⇒ Ustawiona temperatura (8) będzie błyskać na panelu sterowania.
3. Naciśnij przycisk *Ok* (11) w celu uruchomienia trybu automatycznego.
⇒ Wskaźnik temperatury pomieszczenia (8) podaje aktualną temperaturę pomieszczenia.
⇒ Urządzenie rozpoczyna ogrzewanie i na panelu sterowania widoczny będzie symbol  (7).

Tryb tygodniowy

Wskazówka



W celu aktywowania trybu tygodniowego, konieczne jest dokonanie ustawień dla wszystkich dni tygodnia (poniedziałek - niedziela).

Wskazówka

W trybie tygodniowym, urządzenie nie może być eksploatowane w pomieszczeniu bez nadzoru.

W trybie tygodniowym, urządzenie jest uruchamiane w oparciu o ustawienie czasu i temperatury.

Alternatywnie możliwe jest ustawienie czterech różnych punktów czasu i temperatury oraz czasu ogrzewania.

1. Naciskaj przycisk trybu *Mode* (14) aż do pojawienia się na wyświetlaczu symbolu ⌚ (7).
2. Naciśnij przycisk *Ok* (11) w celu potwierdzenia wyboru.
3. W celu zachowania już dokonanych ustawień czasów i temperatury (P1-P4) naciskaj przycisk *Ok* (11) aż do przejścia przez wszystkie, ustalone programy.
4. W celu zmiany aktualnych wartości czasu (P1-P4), naciśnij w danym programie przycisk *Zwiększenia wartości* (12) lub przycisk *Zmniejszenia wartości* (13).
5. Naciśnij przycisk *Ok* (11) w celu potwierdzenia wyboru.
6. W celu zmiany aktualnych wartości temperatury (P1-P4), po potwierdzeniu wartości czasu, naciśnij w danym programie przycisk *Zwiększenia wartości* (12) lub przycisk *Zmniejszenia wartości* (13).
7. Naciśnij przycisk *Ok* (11) w celu potwierdzenia wyboru.
⇒ Urządzenie będzie ogrzewać zgodnie z wykorzystaniem ustawień danego trybu tygodniowego.
⇒ Symbol  (7) oznacza ustawienie i aktywowanie trybu tygodniowego.
⇒ Symbol **P** (7) będzie wyświetlany na panelu sterowania zgodnie z ustawieniem trybu P1, P2, P3 lub P4.
⇒ W trakcie ogrzewania na wyświetlaczu widoczny będzie symbol  (7).

Tryb zapobiegania zamarzaniu

W Trybie zabezpieczenia przed zamarzaniem (❄) urządzenie włącza się automatycznie, gdy temperatura w pomieszczeniu spadnie poniżej 5 °C. Temperatura ta nie może zostać zmieniona.



- ✓ Urządzenie jest włączone i naciśnięty został przycisk wł. / wył. (9).
- 1. Naciskaj przycisk trybu *Mode* (14) aż do pojawienia się na wyświetlaczu symbolu ❄ (7).
- 2. Naciśnij przycisk *OK* (11) w celu ustawienia trybu zapobiegania zamarzaniu.
- 3. Naciśnij przycisk *Zwiększenia wartości* (12) w celu włączenia *ON* trybu zapobiegania zamarzaniu.
- 4. Naciśnij przycisk *Ok* (11) w celu potwierdzenia wyboru.
 - ⇒ Urządzenie rozpocznie ogrzewanie, gdy temperatura w pomieszczeniu spadnie poniżej 5 °C. Ogrzewanie zostanie wyłączone, gdy temperatura w pomieszczeniu przekroczy 5 °C.
 - ⇒ Symbol ❄ (7) pojawi się na panelu sterowania.

W celu ponownego wyłączenia trybu automatycznego, wykonaj następujące czynności:

- ✓ Tryb zapobiegania zamarzaniu jest włączony.
- 1. Naciskaj przycisk trybu *Mode* (14) aż do pojawienia się na wyświetlaczu symbolu ❄ (7).
- 2. Naciśnij przycisk *OK* (11).
- 3. Naciśnij przycisk *Zwiększenia wartości* (12) w celu włączenia *OFF* trybu zapobiegania zamarzaniu.
- 4. Naciśnij przycisk *OK* (11) w celu potwierdzenia wyboru i wyjścia z trybu zapobiegania zamarzaniu.
 - ⇒ Symbol ❄ (7) nie pojawi się na wyświetlaczu.

Wykrywanie otwartego okna

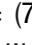
Funkcja *Wykrywania otwartego okna* jest standardowo nieaktywna. W celu aktywowania tej funkcji wykonaj następujące czynności:

1. Naciśnij przycisk *OK* (11).
2. Naciśnij przycisk *Zwiększenia wartości* (12).
3. Naciśnij przycisk *wł./wył.* (9) w celu potwierdzenia funkcji.
 - ⇒ Szybkie obniżenie się temperatury o 5 °C spowoduje wyłączenie aktualnego trybu pracy.
 - ⇒ Na panelu sterowania pojawią się symbole  (7) und  (7).

Włączanie i wyłączanie blokady

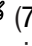

Funkcja blokady uniemożliwia korzystanie z przycisków znajdujących się panelu sterowania.

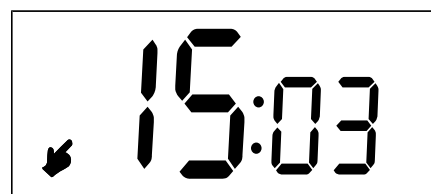
W celu zablokowania panelu sterowania wykonaj następujące czynności:

1. Naciskaj przycisk trybu *Mode* (14) aż do pojawienia się na wyświetlaczu symbolu  (7).
2. Naciśnij przycisk *OK* (11) w celu zablokowania wyświetlacza.
 - ⇒ Po 3 sekundach pojawi się sygnał dźwiękowy.
 - ⇒ Funkcja blokady jest aktywna.
 - ⇒ Przyciski znajdujące się na panelu sterowania są nieaktywne.
3. Ponownie naciśnij przycisk *Mode* (14) w celu wyłączenia funkcji.
 - ⇒ Urządzenie przechodzi do poprzedniego trybu pracy.

Licznik godzin pracy

W celu wyświetlenia godzin pracy wykonaj następujące czynności:

1. Naciskaj przycisk trybu *Mode* (14) aż do pojawienia się na wyświetlaczu symbolu  (7).
2. Ponowne naciśnięcie przycisku *OK* (11) spowoduje wyświetlenie liczby godzin pracy.
 - ⇒ Liczba godzin (10) zostanie podana w całkowitych godzinach.
3. Naciśnij przycisk *Trybu pracy* (14) lub przycisk  (7) w celu wyjścia z trybu przeglądu.
 - ⇒ Czas zostanie podany w całkowitych godzinach. Wyświetlony w przykładzie czas wynosi 1503 godzin.



Wyłączenie z eksploatacji



Ostrzeżenie przed napięciem elektrycznym

Nie dotykaj wtyczki sieciowej wilgotnymi lub mokrymi rękami.

1. Wyłącz urządzenie naciskając przycisk *On/Off* (9).
 - ⇒ Urządzenie przejdzie do trybu czuwania Standby.
2. Ustaw włącznik (4) w położeniu **0** w celu wyłączenia urządzenia.
3. Odłącz przewód zasilania pociągając za jego wtyczkę.
4. Oczekaj do odpowiedniego schłodzenia się urządzenia.
5. Oczyszcz urządzenie zgodnie z treścią rozdziału "Konserwacja".
6. Zapewnij warunki magazynowania zgodnie z rozdziałem "Magazynowanie".

Błędy i usterki



Ostrzeżenie przed napięciem elektrycznym
Czynności, wymagające otwarcia urządzenia, mogą być przeprowadzane wyłącznie przez autoryzowany serwis lub przez firmę Trotec.

Prawidłowość działania urządzenia została wielokrotnie sprawdzona w ramach procesu produkcyjnego. W przypadku występowania usterek przeprowadź czynności kontrolne według poniższej listy:

Urządzenie nie uruchamia się:

- Sprawdź przyłącze elektryczne.
- Sprawdź, czy wtyczka lub przewód sieciowy nie jest uszkodzony. W przypadku stwierdzenia uszkodzeń, nie próbuj ponownie uruchamiać urządzenia.
W przypadku urządzenia przewodu zasilania elektrycznego urządzenia, w celu uniknięcia zagrożenia, naprawa może być wykonana wyłącznie przez producenta lub serwis producenta albo wykwalifikowanego pracownika.
- Sprawdź zabezpieczenia elektryczne po stronie zasilania.
- Termostat pokojowy jest ew. uszkodzony. Zleć wymianę uszkodzonego termostatu w wykwalifikowanym serwisie.
- Przed ponownym włączeniem urządzenia odczekaj 10 minut. Jeżeli urządzenie nie zacznie pracować, zleć kontrolę techniczną systemu elektrycznego w wykwalifikowanym serwisie lub firmie Trotec.

Urządzenie jest włączone lecz ogrzewanie nie działa.

- Grzewczy element oporowy jest ew. przepalony. Zleć wymianę uszkodzonego grzewczego elementu oporowego w wykwalifikowanym serwisie.
- Termostat pokojowy jest ew. uszkodzony. Zleć wymianę uszkodzonego termostatu w wykwalifikowanym serwisie.
- Termostat pokojowy jest ew. uszkodzony. Zleć wymianę uszkodzonego termostatu w wykwalifikowanym serwisie.

Strumień powietrza jest zbyt mały:

- Sprawdź, czy wlot oraz wylot powietrza są drożne. Wlot i wylot powietrza muszą być drożne. W razie potrzeby usuń wszelkie zanieczyszczenia. Zachowuj podaną w danych technicznych minimalną odległość urządzenia od ścian i innych przedmiotów!

Wskazówka

Po zakończeniu wszystkich czynności konserwacyjnych i naprawczych odczekaj co najmniej 3 minuty. Ponownie włącz urządzenie dopiero po upływie tego czasu.

Urządzenie nie pracuje prawidłowo mimo przeprowadzenia wszystkich czynności kontrolnych:

Skontaktuj się z serwisem. Dostarcz urządzenie do naprawy w autoryzowanym serwisie firmy Trotec.

Konserwacja

Czynności przed rozpoczęciem konserwacji



Ostrzeżenie przed napięciem elektrycznym

Nie dotykaj wtyczki sieciowej wilgotnymi lub mokrymi rękami.

- Wyłącz urządzenie.
- Odłączaj urządzenie pociągając za wtyczkę zasilania.
- Odczekaj do całkowitego schłodzenia się urządzenia.



Ostrzeżenie przed napięciem elektrycznym

Czynności, wymagające otwarcia urządzenia, mogą być przeprowadzane wyłącznie przez autoryzowany serwis lub przez firmę Trotec.

Czyszczenie obudowy



Ostrzeżenie przed napięciem elektrycznym

Nigdy nie zanurzaj urządzenia pod wodę!

Oczyść obudowę za pomocą wilgotnego, miękkiego i niepostrzępionego kawałka tkaniny. Zwróć uwagę, aby do wnętrza obudowy nie przedostała się wilgoć. Nie dopuszczaj do zawilgocenia elementów elektrycznych. Do nawilżenia tkaniny nie stosuj agresywnych środków czyszczących jak np. rozpylacze czyszczące, rozpuszczalniki, środki zawierające alkohol lub środki szorujące.

Po zakończeniu czyszczenia wytrzyj obudowę do sucha.

Załącznik techniczny

Dane techniczne

Parametr	Wartość	
	TCH 1510 E	TCH 2510 E
Model	TCH 1510 E	TCH 2510 E
Moc grzewcza	1500 W	2500 W
Zakres regulacji	0 °C do 50 °C	0 °C do 50 °C
Przyłącze sieciowe	220–240 V / 50–60 Hz	220–240 V / 50–60 Hz
Pobór mocy	1500 W	2500 W
Nominalny pobór prądu	6,5 A	10 A
Długość przewodu	1,8 m	1,8 m
Typ wtyczki	CEE 7/7	CEE 7/7
Klasa ochrony	IP 24	IP 24
Wymiary (długość x szerokość x wysokość)	260 x 690 x 535 mm	280 x 1250 x 525 mm
Minimalna odległość do ścian i przedmiotów (tylko w trybie stojącym)	A: góra: 100 cm C: boki: 100 cm D: przód: 100 cm	100 cm 100 cm 100 cm
Masa	6 kg	9 kg

Dane dotyczące urządzeń elektrycznych umieszczonych w poszczególnych pomieszczeniach

Parametr	Wartość / Dana	
	TCH 1510 E	TCH 2510 E
Model	TCH 1510 E	TCH 2510 E
Moc cieplna		
Nominalna moc cieplna P_{nom}	1,5 kW	2,5 kW
Minimalna moc cieplna (orientacyjna) P_{min}	NA	NA
Maksymalna stała moc cieplna $P_{max,c}$	1,5 kW	2,5 kW
Zużycie energii elektrycznej na potrzeby własne		
Przy nominalnej mocy cieplnej $e_{l_{maks}}$	0,000 kW	0,000 kW
Przy minimalnej mocy cieplnej $e_{l_{min}}$	0,000 kW	0,000 kW
W trybie czuwania $e_{l_{czuw.}}$	0,000 kW	0,000 kW
Sposób regulacji ilości doprowadzanego ciepła		
Ręczny regulator doprowadzania ciepła z wbudowanym termostatem	NA	NA
Ręczny regulator doprowadzania ciepła z pomiarem temperatury w pomieszczeniu lub na zewnątrz	NA	NA
Elektroniczny regulator doprowadzania ciepła z pomiarem temperatury w pomieszczeniu lub na zewnątrz	NA	NA
Moc cieplna regulowana wentylatorem	NA	NA
Rodzaj mocy cieplnej/regulacja temperatury w pomieszczeniu		
Jednostopniowa moc cieplna bez regulacji temperatury w pomieszczeniu	NIE	NIE
Co najmniej dwa ręczne stopnie bez regulacji temperatury w pomieszczeniu	NIE	NIE
Mechaniczna regulacja temperatury w pomieszczeniu za pomocą termostatu	NIE	NIE
Elektroniczna regulacja temperatury w pomieszczeniu	NIE	NIE
Elektroniczna regulacja temperatury w pomieszczeniu ze sterownikiem dobowym	NIE	NIE
Elektroniczna regulacja temperatury w pomieszczeniu ze sterownikiem tygodniowym	TAK	TAK
Inne opcje regulacji		
Regulacja temperatury w pomieszczeniu z wykrywaniem obecności	NIE	NIE
Regulacja temperatury w pomieszczeniu z wykrywaniem otwartego okna	TAK	TAK
Z regulacją na odległość	NIE	NIE
Z adaptacyjnym sterowaniem początku ogrzewania	NIE	NIE
Z ograniczeniem czasu pracy	NIE	NIE
Z czujnikiem ciepła promieniowania	NIE	NIE
Dane teleadresowe	Trotec GmbH Grebbener Straße 7 D-52525 Heinsberg	

NA: Nie dotyczy

Utylizacja

Zawsze utylizuj materiały opakowaniowe zgodnie z przepisami ochrony środowiska i z lokalnymi przepisami dotyczącymi utylizacji.



Umieszczony na wycofanym z eksploatacji urządzeniu elektrycznym lub elektronicznym symbol przekreślonego kosza oznacza, że nie może być ono wyrzucane do odpadów gospodarczych. Urządzenie może zostać bezpłatnie zwrócone do najbliższego punktu odbioru zużytych urządzeń elektrycznych i elektronicznych. Odpowiednie adresy dostępne są w urzędach miejskich lub gminnych. Strona internetowa <https://hub.trotec.com/?id=45090> zawiera informacje dotyczące możliwości zwrotu towaru na terenie wielu krajów UE. W przeciwnym razie skontaktuj się z jednostką odpowiedzialną za utylizację zużytych urządzeń, uprawnioną do działania na terenie kraju eksploatacji urządzenia.

Specjalna utylizacja urządzeń elektrycznych i elektronicznych pozwala na ponowne zastosowanie użytych materiałów, sortowanie zastosowanych materiałów lub inne rodzaje wykorzystania starych urządzeń. Procedury te pozwalają także na ograniczenie niekorzystnego wpływu zastosowanych materiałów na środowisko naturalne oraz na zdrowie ludzi.

Trotec GmbH

Grebener Str. 7
D-52525 Heinsberg

☎ +49 2452 962-400

☎ +49 2452 962-200

✉ info@trotec.com

www.trotec.com