

PL

INSTRUKCJA OBSŁUGI GRZEJNIK KONWEKCYJNY



PL Ten produkt jest odpowiedni tylko do sporadycznego użytku lub do stosowania w dobrze izolowanych pomieszczeniach.

Spis treści

Wskazówki dotyczące korzystania z tej instrukcji	2
Bezpieczeństwo	2
Informacje dotyczące urządzenia	5
Transport i składowanie	6
Montaż i uruchomienie	6
Obsługa	8
Błędy i usterki	10
Konserwacja	11
Załącznik techniczny	12
Utylizacja	14

Wskazówki dotyczące korzystania z tej instrukcji

Symbole



Ostrzeżenie przed napięciem elektrycznym

Ten symbol wskazuje na zagrożenie zdrowia i życia osób, wynikające z obecności napięcia elektrycznego.



Ostrzeżenie przed gorącą powierzchnią

Ten symbol wskazuje na zagrożenie zdrowia i życia osób, wynikające z dotknięcia gorącej powierzchni.



Ostrzeżenie

To słowo oznacza średnie zagrożenie mogące spowodować poważne obrażenia ciała lub śmierć.



Ostrożnie

To słowo oznacza niskie zagrożenie mogące spowodować lekkie lub średnie obrażenia ciała.

Wskazówka

To słowo oznacza ważne informacje (np. możliwe szkody materialne), nie wiążące się z zagrożeniem.



Informacja

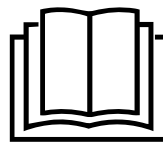
Wskazówki oznaczone tym symbolem są pomocne w szybkim i bezpiecznym wykonaniu czynności roboczych.



Zastosuj się do treści instrukcji obsługi

Wskazówki oznaczone tym symbolem przypominają o konieczności zapoznania się z treścią instrukcji.

Aktualna wersja tej instrukcji oraz odpowiednie deklaracje zgodności z prawem UE dostępne są pod następującym adresem internetowym:



TCH 2050 E



<https://hub.trotec.com/?id=43768>

Bezpieczeństwo

Przed uruchomieniem urządzenia zapoznaj się z treścią instrukcji obsługi i przechowuj ją w pobliżu miejsca pracy urządzenia!



Ostrzeżenie

Przeczytaj wszystkie wskazówki dotyczące bezpieczeństwa i zalecenia.

Niezastosowanie się do treści wskazówek dotyczących bezpieczeństwa i zaleceń może spowodować porażenie elektryczne, pożar oraz/lub poważne obrażenia ciała.

Przechowuj wszystkie wskazówki dotyczące bezpieczeństwa i zalecenia w celu ich wykorzystania w przyszłości.

Urządzenie może być obsługiwane przez dzieci od 8 roku życia oraz osoby o zmniejszonych zdolnościach fizycznych, sensorycznych lub mentalnych lub osoby nieposiadające odpowiedniego doświadczenia i wiedzy, pod warunkiem zapewnienia nadzoru lub przeszkolenia dotyczącego bezpiecznego wykorzystania urządzenia oraz pod warunkiem zrozumienia przez te osoby zagrożeń wynikających z eksploatacji.

Urządzenie nie może być wykorzystywane przez dzieci do zabawy. Czyszczenie i konserwacja nie mogą być wykonywane przez dzieci pozbawione nadzoru.



Ostrzeżenie

Dostęp do urządzenia przez dzieci w wieku poniżej 3 lat jest zabroniony, chyba, że znajdują się one pod ciągłym nadzorem.

Dzieci w wieku od 3 do 8 lat mogą włączać urządzenie tylko pod nadzorem lub po przeszkoleniu dotyczącym bezpiecznej eksploatacji urządzenia i występujących w trakcie eksploatacji zagrożeń. Warunkiem jest umieszczenie i zainstalowanie urządzenia w normalnym położeniu eksploatacyjnym.

Dzieci w wieku od 3 do 8 lat nie mogą podłączać wtyczki do gniazda zasilania, regulować, czyścić oraz / lub konserwować urządzenia w zakresie dopuszczalnym dla użytkownika.



Ostrzeżenie

Nie wykorzystuj urządzenia w małych pomieszczeniach, gdy znajdują się w nich osoby niezdolne do samodzielnego opuszczenia pomieszczenia i pozbawione ciągłej opieki.

- Eksploatacja i ustawianie urządzenia w pomieszczeniach lub obszarach, w których panuje zagrożenie pożarowe jest zabroniona.
- Nie eksploatuj urządzenia w pomieszczeniach, w których panuje agresywna atmosfera.
- Ustaw urządzenie w stabilnej pozycji pionowej na płaskim, poziomym podłożu.
- Po myciu na mokro odczekaj do wyschnięcia urządzenia. Nie eksploatuj mokrego urządzenia.
- Nie eksploatuj ani nie obsługuj urządzenia mokrymi rękoma.
- Nie kieruj na urządzenie bezpośredniego strumienia wody.
- Nigdy nie wkładaj do urządzenia innych przedmiotów lub części ciała.
- Nie przykrywaj pracującego urządzenia.
- Nie zdejmuj znaków bezpieczeństwa, naklejek lub etykiet. Utrzymuj wszystkie znaki bezpieczeństwa, naklejki oraz etykiety w dobrym stanie.
- Nigdy nie siadaj na urządzeniu.
- Urządzenie nie jest zabawką. Utrzymuj dzieci i zwierzęta z dala od urządzenia.
- Przed każdorazowym wykorzystaniem urządzenia sprawdź, czy jego wyposażenie oraz elementy przyłączeniowe nie są uszkodzone. Nie eksploatuj uszkodzonych urządzeń lub podzespołów.
- Upewnij się, że wszystkie zewnętrzne przewody elektryczne urządzenia są zabezpieczone przez uszkodzeniami (np. przez zwierzęta). W żadnym wypadku nie eksploatuj urządzenia z uszkodzonym przewodem lub przyłączem sieciowym!
- Przyłącze prądowe musi odpowiadać parametrom zawartym w załączniku technicznym.
- Włącz wtyczkę do gniazda zasilania wyposażonego w uziemienie.
- Dobierz przedłużacz uwzględniając moc urządzenia, konieczną długość oraz przeznaczenie urządzenia. Całkowicie rozwiń przedłużacz. Unikaj przeciążenia elektrycznego.
- Przed rozpoczęciem przeprowadzania czynności konserwacyjnych lub napraw urządzenia wyciągnij wtyczkę zasilania z gniazda.
- Gdy urządzenie nie jest eksploatowane, wyłącz je i wyciągnij wtyczkę zasilającą z gniazda.
- W przypadku stwierdzenia uszkodzenia wtyczek lub przewodów, w żadnym wypadku nie eksploatuj urządzenia.
W przypadku urządzenia przewodu zasilania urządzenia, w celu uniknięcia zagrożenia, naprawa może być wykonana wyłącznie przez producenta lub serwis producenta albo wykwalifikowanego pracownika.
Uszkodzone przewody elektryczne stanowią poważne zagrożenie dla zdrowia.
- W trakcie instalacji urządzenia zastosuj się do wskazówek dotyczących minimalnej odległości do innych przedmiotów oraz do zaleceń dotyczących warunków składowania i zastosowania zgodnie z danymi technicznymi (rozdział "Dane techniczne").
- Zapewnij wynoszącą co najmniej 1 m odległość bezpieczeństwa pomiędzy wlotem a wylotem powietrza urządzenia i wszelkimi palnymi substancjami, takimi jak materiały tekstylne, zasłony, łóżka i sofy.
- Upewnij się, że wlot i wylot powietrza są drożne.
- Upewnij się, że wlot powietrza nie jest zanieczyszczony lub niedrożny luźnymi obiektami.
- Nie ustawiaj urządzenia na łatwopalnym podłożu.
- Stosuj oryginalne części zamienne. W przeciwnym przypadku prawidłowa i bezpieczna eksploatacja urządzenia nie może być zagwarantowana.
- Przed rozpoczęciem transportu oraz/lub przeprowadzeniem czynności konserwacyjnych odczekaj do schłodzenia się urządzenia.
- Nie ustawiaj urządzenia bezpośrednio pod gniazdem zasilania.
- Nie uruchamiaj urządzenia w przypadku jego przewrócenia lub nosi widoczne znaki uszkodzenia.
- Stosuj baterie typu CR 2025.
- Nie wkładaj akumulatorów do pilota.
- Nigdy nie ładuj baterii, ponieważ nie są one przystosowane do ładowania.
- Nie wolno używać jednocześnie baterii różnych typów oraz baterii nowych i używanych.
- Włóż baterie do komory baterii, uwzględniając prawidłowe ułożenie ich biegunów.
- Wyciągnij rozładowane baterie. Baterie zawierają substancje szkodliwe dla środowiska naturalnego. Utylizację baterii przeprowadzaj zgodnie z krajowymi przepisami prawnymi (patrz rozdział „Utylizacja”).
- Wyjmij baterie z pilota zdalnego sterowania, jeżeli urządzenie nie będzie eksploatowane przez dłuższy okres czasu.
- Nigdy nie zwieraj zacisków zasilania w gnieździe baterii!

- Nigdy nie połykaj baterii! Połknięcie baterii spowoduje po 2 godzinach poważne poparzenia/zakwaszenie wewnętrzne! Takie obrażenia wewnętrzne mogą spowodować śmierć!
- W przypadku podejrzenia połknięcia baterii lub przedostania się jej do wnętrza ciała w inny sposób, natychmiast skontaktuj się z lekarzem!
- Nie pozwalaj na zbliżanie się dzieci do nowych lub zużytych baterii ani do otwartego gniazda baterii.
- W przypadku stwierdzenia trudności z zamknięciem gniazda baterii, nie korzystaj z pilota zdalnego sterowania.

Zastosowanie zgodne z przeznaczeniem

Urządzenie jest przeznaczone tylko do sporadycznej eksploatacji lub do stosowania w dobrze izolowanych pomieszczeniach.

Urządzenie może być wykorzystywane wyłącznie do ogrzewania pomieszczeń zamkniętych przy zachowaniu odpowiednich danych technicznych.

Zastosowanie zgodne z przeznaczeniem obejmuje ogrzewanie powietrza w:

- mieszkaniach,
- pomieszczeniach magazynowych,
- lokalach firmowych,
- pomieszczeniach budowlanych,
- kontenerach,
- piwnicach.

Każde zastosowanie urządzenia inne, niż zastosowanie zgodne z przeznaczeniem to przewidywalne, nieprawidłowe zastosowanie urządzenia.

Przewidywalne, nieprawidłowe zastosowanie

- Nie ustawiaj urządzenia na wilgotnym lub zalanym podłożu.
- Nie kładź na urządzeniu żadnych przedmiotów, np. elementów ubrań.
- Nie eksploatuj urządzenia w pobliżu takich substancji jak benzyna, rozpuszczalniki, lakiery lub inne substancje wytwarzające łatwopalne opary, ani w pomieszczeniach, w których takie substancje są przechowywane.
- Nie eksploatuj urządzenia na zewnątrz pomieszczeń.
- Urządzenie nie może stosowane do ogrzewania samochodów.
- Nigdy nie zanurzaj urządzenia pod wodę.
- Nie eksploatuj w pomieszczeniach o kubaturze mniejszej niż 4 m³. Niezastosowanie się do tego zalecenia grozi przegrzaniem!
- Nie dokonuj żadnych samodzielnych zmian konstrukcyjnych ani modyfikacji urządzenia.


Kwalifikacje użytkownika

Użytkownicy korzystający z urządzenia muszą:

- znać ryzyka wynikające z eksploatacji urządzeń elektrycznych w otoczeniu o wysokiej wilgotności powietrza.
- Gruntownie zapoznać się z treścią instrukcji, w szczególności z rozdziałem "Bezpieczeństwo".

Czynności konserwacyjne, wymagające otwarcia obudowy, mogą być przeprowadzane wyłącznie przez serwis elektryczny lub przez producenta.

Symbole znajdujące się na urządzeniu.

Symbole	Znaczenie
	Symbol umieszczony na urządzeniu oznacza, że zawieszanie przedmiotów (np. ręczników, ubrań itp.) nad urządzeniem lub bezpośrednio przed nim jest zabronione. Urządzenie nie może być przykrywane, ponieważ może to spowodować jego przegrzanie i pożar!

Inne zagrożenia



Ostrzeżenie przed napięciem elektrycznym

Czynności dotyczące instalacji elektrycznej mogą być przeprowadzane wyłącznie przez autoryzowany zakład elektryczny.



Ostrzeżenie przed napięciem elektrycznym

Przed rozpoczęciem jakichkolwiek napraw urządzenia wyciągnij wtyczkę zasilania elektrycznego z gniazda! Nie dotykaj wtyczki sieciowej wilgotnymi lub mokrymi rękami.
Odłączaj urządzenie pociągając za wtyczkę zasilania.



Ostrzeżenie przed napięciem elektrycznym

Niebezpieczeństwo porażenia prądem elektrycznym! Urządzenie nie jest zabezpieczone przed wodą. Niezastosowanie się do tego zalecenia powoduje zagrożenie porażeniem elektrycznym! Nigdy nie korzystaj z urządzenia w obszarach zagrożonych spadającymi kroplami wody, spryskaniem wodą lub przedostaniem się do urządzenia strumienia wody. Nigdy nie zanurzaj urządzenia pod wodą!



Ostrzeżenie przed gorącą powierzchnią

Elementy urządzenia mogą być bardzo gorące, ich dotknięcie grozi poparzeniami. Zachowaj szczególną ostrożność w przypadku przebywania w pobliżu dzieci lub innych osób wymagających uwagi!

! Ostrzeżenie
Nieprawidłowa obsługa niesie za sobą niebezpieczeństwo porażenia prądem elektrycznym. Eksploatuj urządzenie wyłącznie zgodnie z jego zastosowaniem.

! Ostrzeżenie
W przypadku nieprawidłowego zastosowania tego urządzenia może dojść do powstania dodatkowego zagrożenia! Zapewnij odpowiednie przeszkolenie personelu!

! Ostrzeżenie
Urządzenia nie są zabawkami i nie mogą być przekazywane dzieciom.

! Ostrzeżenie
Niebezpieczeństwo uduszenia!
Nie pozostawiaj materiału opakowaniowego leżącego w beładzie. Może stać on się niebezpieczną zabawką dla dzieci.

! Ostrzeżenie
Nieprawidłowe ustawienie urządzenia stwarza zagrożenie pożaru.
Nie ustawiaj urządzenia na łatwopalnym podłożu.
Nie ustawiaj urządzenia na dywanach o dużej długości włosa.
Nie eksploatuj urządzenia bez stóp podstawy.

! Ostrzeżenie
Urządzenie nie może być przykrywane, ponieważ może to spowodować jego przegrzanie i pożar!

Postępowanie w sytuacji awaryjnej

1. Wyłącz urządzenie.
2. Odłącz urządzenie od gniazda elektrycznego. Odłącz urządzenie od gniazda pociągając za wtyczkę zasilania.
3. Nie podłączaj uszkodzonego urządzenia do zasilania.

Zabezpieczenie przed przegrzaniem

Urządzenie jest wyposażone w termostat zabezpieczający (przed przekroczeniem dopuszczalnej temperatury roboczej), uruchamiany przy przegrzaniu urządzenia.

Uruchomienie termostatu bezpieczeństwa spowoduje wyłączenie urządzenia.

Ogrzewanie włączy się po obniżeniu się temperatury urządzenia.

Odszukaj przyczynę przegrzania.

W przypadku usterki termostatu bezpieczeństwa, przegrzanie urządzenia spowoduje uruchomienie zabezpieczenia przed przegrzaniem. Spowoduje to całkowite wyłączenie urządzenia. W takim przypadku zalecane jest skontaktowanie się z serwisem w celu zlecenia wymiany zabezpieczenia przed przegrzaniem.

Informacje dotyczące urządzenia

Opis urządzenia

Urządzenie służy do wytwarzania ciepłego powietrza w celu ogrzewania pomieszczeń.

Ciepło jest wytwarzane w urządzeniu za pośrednictwem elektrycznego elementu grzewczego. Powoduje to zwiększenie temperatury powietrza otaczającego element grzewczy. Ogrzane powietrze wydostaje się przez wylot powietrza ku górze i na boki, przechodząc w ten sposób do pomieszczenia.

Urządzenie jest wyposażone w zintegrowany czujnik temperatury powietrza, wykorzystywany do sterowania intensywnością ogrzewania w zależności od aktualnej i wymaganej temperatury panującej w pomieszczeniu.

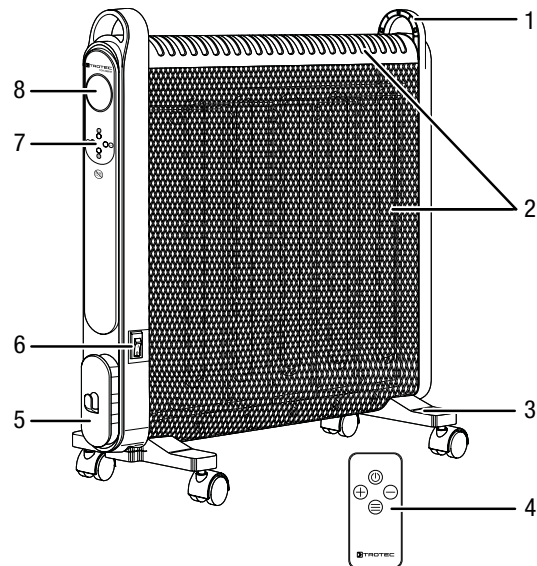
Panel sterowania umożliwia ustawienie temperatury docelowej w granicach pomiędzy 15 °C a 35 °C.

Obsługa urządzenia następuje za pośrednictwem panela sterowania lub wykorzystującym promienie podczerwieni pilotem zdalnego sterowania.

Stopy ze zintegrowanymi rolkami pozwalają na wygodne ustawienie urządzenia w pomieszczeniu.

Urządzenie nie jest zabezpieczone przed wodą (IPX0).

Widok urządzenia



Nr	Oznaczenie
1	Uchwyt
2	Wylot powietrza
3	Stopy z rolkami transportowymi
4	Pilot zdalnego sterowania
5	Mocowanie przewodu sieciowego
6	Włacznik
7	Panel sterowania
8	Wyświetlacz

Transport i składowanie

Wskazówka

Nieprawidłowe składowanie lub transportowanie urządzenia może spowodować jego uszkodzenie. Zastosuj się do informacji dotyczących transportu oraz składowania urządzenia.

Transport

Przesuwanie urządzenia jest możliwe dzięki zastosowaniu rolek.

Przesuwanie urządzenia jest możliwe dzięki zastosowaniu uchwytu.

Przed każdorazowym transportem urządzenia zastosuj się do następujących wskazówek:

- Wyłącz urządzenie.
- Odłączaj urządzenie pociągając za wtyczkę zasilania.
- Nie ciągnij urządzenia za przewód zasilania.
- Oczekaj do schłodzenia się urządzenia.

Magazynowanie

Przed każdorazowym rozpoczęciem składowania zastosuj się do następujących wskazówek:

- Odłączaj urządzenie pociągając za wtyczkę zasilania.
- Oczekaj do schłodzenia się urządzenia.

W przypadku niewykorzystania urządzenia zastosuj się do następujących zaleceń dotyczących warunków składowania:

- Składuj urządzenie w suchym otoczeniu i chroń przed mrozem i upałem.
- Przechowuj urządzenie w pozycji pionowej, w miejscu wolnym od kurzu lub bezpośredniego nasłonecznienia,
- W razie potrzeby chroń urządzenie przed kurzem stosując pokrowiec.
- W celu uniknięcia uszkodzeń, nie ustawiaj na urządzeniu innych urządzeń lub przedmiotów.
- Wyjmij baterie z pilota zdalnego sterowania.

Montaż i uruchomienie

Zakres dostawy

- 1 x grzejnik konwekcyjny
- 1 x Pilot zdalnego sterowania (bez baterii)
- 2 x podpora
- 6 x śruba (do stóp)
- 1 x instrukcja obsługi

Wypakowanie urządzenia

1. Otwórz karton i wyjmij urządzenie.
2. Całkowicie wyjmij urządzenie z opakowania.
3. Całkowicie rozwiń przewód zasilania. Zwróć uwagę, czy przewód nie jest uszkodzony oraz unikaj jego uszkodzenia w trakcie odwijania.

Montaż



Ostrzeżenie

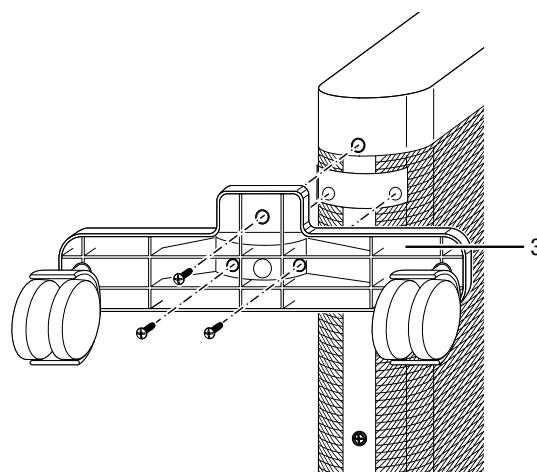
Nieprawidłowa instalacja może spowodować pożar!

Niezastosowanie się do odległości minimalnych od sąsiadujących obiektów grozi pożarem.

Uwzględnij treść punktu „Instalacja” w rozdziale „Montaż i uruchomienie” oraz dane techniczne podane w rozdziale „Załącznik techniczny”.

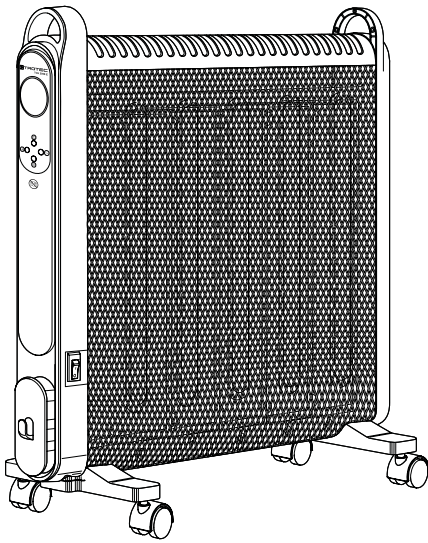
Montaż stóp z rolkami

1. Ułóż urządzenie na boku.
2. Przykręć obie stopy (3), każdą za pomocą 3 śrub mocujących.



3. Sprawdź, czy stopy (3) są pewnie i prawidłowo zamocowane.

4. Ustaw urządzenie na płaskim, poziomym podłożu.



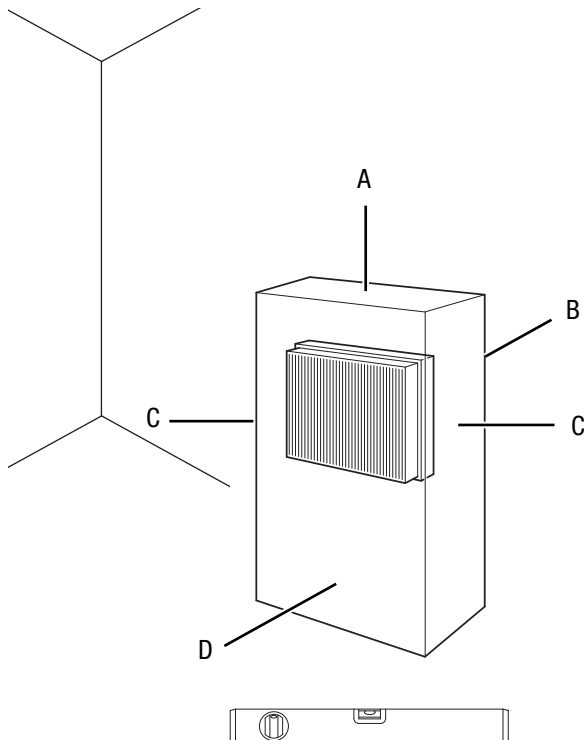
Uruchomienie urządzenia



Informacja

W przypadku pierwszego uruchomienia lub po dłuższym okresie niewykorzystania urządzenia może dojść do powstawania nietypowego zapachu.

W trakcie ustawiania urządzenia zastosuj się do wskazówek dotyczących minimalnej odległości do innych przedmiotów, wyszczególnionej w rozdziale "Załącznik techniczny".



- Przed każdym uruchomieniem urządzenia sprawdź stan przewodu zasilania. W razie wątpliwości dotyczących jego stanu technicznego skontaktuj się z serwisem.
- Ustaw urządzenie na płaskim, poziomym podłożu.

- Szczególnie w przypadku ustawienia urządzenia na środku pomieszczenia, unikaj takiego ułożenia przewodu zasilającego lub przedłużacza, które może spowodować zagrożenie przewróceniem się. Zastosuj maskownice i mostki kablowe.
- Sprawdź, czy zastosowane przedłużacze są całkowicie rozwinięte.
- Sprawdź czy zasłony i inne przedmioty nie zaburzają przepływu powietrza.
- Nie ustawiaj urządzenia bezpośrednio pod gniazdem zasilania.
- Zapewnij, aby urządzenie nie miało styczności z wilgocią lub wodą.

Montaż baterii w pilocie zdalnego sterowania



Ostrzeżenie przed napięciem elektrycznym

Nie dotykaj gniazda baterii wilgotnymi lub mokrymi rękami.

Wskazówka

Nie eksploatuj urządzenia stosując akumulatory przystosowane do ładowania!

Przed uruchomieniem uwzględnij treść rozdziału „Dane techniczne”.

1. Ściśnij przycisk blokady z boku modułu baterii i wyciągnij moduł baterii z pilota zdalnego sterowania.
2. Zamontuj w module baterie CR 2025 i ponownie zamontuj moduł baterii w pilocie zdalnego sterowania.
 - ⇒ Zwróć uwagę na umieszczenie baterii w gnieździe w pozycji odpowiadającej prawidłowej polaryzacji.

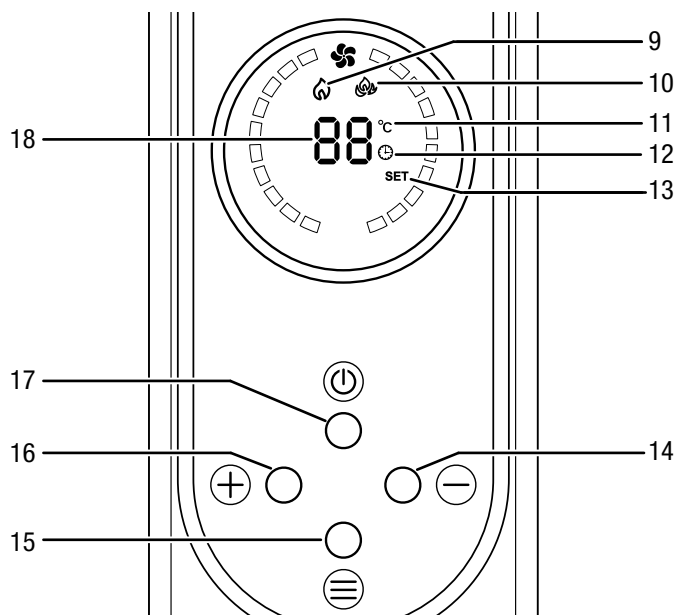
Podłączanie przewodu

- Włącz wtyczkę do gniazda zasilania wyposażonego w uziemienie.
- Pamiętaj, aby przewód zasilania prowadzony był wzdłużnie za urządzeniem. W żadnym wypadku nie układaj przewodu przed urządzeniem.

Obsługa

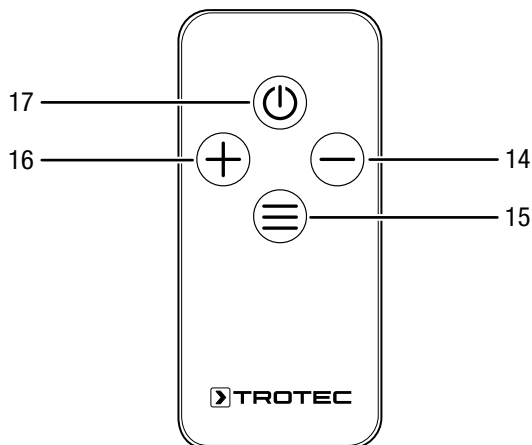
- Unikaj pozostawiania otwartych drzwi i okien.

Panel sterowania



Pilot zdalnego sterowania

Wszystkie ustawienia urządzenia mogą zostać wykonane za pomocą dołączonego pilota zdalnego sterowania.



Nr	Oznaczenie	Znaczenie
12	Symbol programatora czasowego <i>Timer</i>	Błyska przy aktywowaniu Timera świeci światłem ciągłym w trakcie programowania programatora czasowego Timer
13	Symbol <i>SET</i>	Włącza się w trakcie programowania temperatury lub programatora czasowego Timer
14	Przycisk <i>Zmniejszenia wartości</i>	Ustawienie wymaganej temperatury pomieszczenia (15 °C do 35 °C) lub liczby godzin timera (1 do 24 godz.)
15	Przycisk <i>MODE</i>	Programowanie programatora czasowego Timer Ustawienie temperatury
16	Przycisk <i>Zwiększenia wartości</i>	Ustawienie wymaganej temperatury pomieszczenia (15 °C do 35 °C) lub liczby godzin timera (1 do 24 godz.)
17	Przycisk gotowości <i>Stand-by</i>	Włączenie <i>niskiego stopnia ogrzewania</i> Włączenie <i>wysokiego stopnia ogrzewania</i> Włączanie trybu czuwania urządzenia
18	<i>Wyświetlacz segmentowy</i>	Wskazanie aktualnej temperatury powietrza w pomieszczeniu w trakcie pracy Wskazanie aktualnej temperatury powietrza w trakcie ustawiania temperatury Wskazanie liczby godzin w trakcie programowania programatora czasowego Timer



Ostrzeżenie

Niebezpieczeństwo pożaru w wyniku zakrycia i nieprawidłowego ustawienia urządzenia!
Przykrycie urządzenia lub jego nieprawidłowe ustawienie może być przyczyną pożaru.
W trakcie pracy urządzenia nigdy nie przykrywaj go i ustaw je w sposób zapewniający wystarczającą odległość do ścian i innych przedmiotów (patrz rozdział „Załącznik techniczny”).

Nr	Oznaczenie	Znaczenie
9	Symbol <i>niski stopień ogrzewania</i>	<i>Niski stopień ogrzewania</i> aktywowany (1200 W)
10	Symbol <i>wysoki stopień ogrzewania</i>	<i>Wysoki stopień ogrzewania</i> aktywowany (2000 W)
11	Symbol <i>Temperatura</i>	Jest włączany, gdy wybrana lub aktualna temperatura pomieszczenia jest wyświetlana na wskaźniku segmentowym.

Włączanie urządzenia

Urządzenie może zostać włączone po przeprowadzeniu montażu i instalacji opisanych w rozdziale "Uruchomienie".

1. Ustaw włącznik (6) w położeniu I.
 - ⇒ Pojawi się sygnał akustyczny.
 - ⇒ Urządzenie znajduje się w trybie czuwania.
 - ⇒ Aktualna temperatura pomieszczenia pojawi się na wyświetlaczu segmentowym (18).
2. Naciśnij przycisk *Stand-by* (17).
 - ⇒ Urządzenie zostanie uruchomione w trybie *niskiego stopnia ogrzewania*.
 - ⇒ Symbol *niski stopień ogrzewania* (9) jest włączony.



Informacja

W trybie czuwania urządzenie zachowuje ustawienie temperatury pomieszczenia.

Ustawianie stopnia ogrzewania

Możliwe jest ustawianie następujących stopni ogrzewania:

- *Niski stopień ogrzewania* (moc grzewcza 1200 W)
 - *Wysoki stopień ogrzewania* (moc grzewcza 2000 W)
1. Naciśnij przycisk *Stand-by* (17) w celu wybrania *niskiego stopnia ogrzewania*.
 - ⇒ Symbol *niski stopień ogrzewania* (9) zostanie włączony.
 2. Ponownie naciśnij przycisk *Stand-by* (17) w celu ustawienia *wysokiego stopnia ogrzewania*.
 - ⇒ Symbol *wysokiego stopnia ogrzewania* (10) pojawi się dodatkowo do symbolu *niskiego stopnia ogrzewania* (9).

Ustawienie zadanej temperatury pomieszczenia

Zmierzona przez czujnik temperatura powietrza w pomieszczeniu widoczna jest na *wyświetlaczu segmentowym* (18). Zmiana wymaganej temperatury w pomieszczeniu możliwa jest w dowolnym momencie.

1. Ponownie naciśnij przycisk *MODE* (15) aż do błyskania symbolu *Temperatura* (11).
 - ⇒ Pojawi się wymagana temperatura pomieszczenia.
2. Naciśnij przycisk *Zwiększenia wartości* (16) lub *Zmniejszenia wartości* (14) w celu ustawienia odpowiedniej temperatury pomieszczenia. Zakres regulacji leży w granicach od 15 °C do 35 °C w kroku co 1°.
 - ⇒ Wybrana wartość temperatury powietrza widoczna będzie przez ok. 5 sekund na *wyświetlaczu segmentowym* (18), następnie ponownie pojawi się aktualna wartość temperatury w pomieszczeniu.



Informacja

Wybrana wartość temperatury powietrza w pomieszczeniu winna być wyższa niż aktualna.

Ustawianie timera

Programator czasowy timer działa w następujący sposób:

- Automatyczne włączenie po upływie określonej liczby godzin.
- Automatyczne wyłączenie po upływie określonej liczby godzin.

Liczba godzin może zawierać się w zakresie pomiędzy 1 a 24 godzin, ustawienie odbywa się w kroku 1 godziny.

Wskazówka

W przypadku wykorzystania funkcji Timer, urządzenie nie może być eksploatowane bez nadzoru w pomieszczeniach ogólnodostępnych.

Automatyczne włączenie

- ✓ Urządzenie jest włączone.
 - ✓ Urządzenie znajduje się w trybie czuwania.
1. Naciśnij przycisk trybu *MODE* (15).
 - ⇒ Symbol *Timer* (12) błyska.
 2. Ustal wybraną liczbę godzin za pomocą przycisków *zwiększenia wartości* (16) lub *zmniejszenia wartości* (14).
 - ⇒ Liczba godzin będzie pojawiać się na *wskaźniku segmentowym* (18) co ok. 5 sekund.
 - ⇒ Czas do automatycznego włączenia został zapisany.
 - ⇒ Symbol *Timer* (12) błyska.

Automatyczne wyłączenie

- ✓ Urządzenie jest włączone.
 - ✓ Urządzenie pracować przy ustawionym stopniu ogrzewania.
1. Naciśnij przycisk trybu *MODE* (15).
 2. Ustal wybraną liczbę godzin za pomocą przycisków *zwiększenia wartości* (16) lub *zmniejszenia wartości* (14). Ustawienie liczby godzin równej 0 powoduje wyłączenie timera.
 - ⇒ Liczba godzin będzie pojawiać się na *wskaźniku segmentowym* (18) co ok. 5 sekund.
 - ⇒ Czas do automatycznego wyłączenia został zapisany.
 - ⇒ Symbol *Timer* (12) błyska.

Wskazówki dotyczące automatycznego wyłączenia:

- Ręczne wyłączenie urządzenia dezaktywuje automatyczne wyłączenie.
- Ustawienie liczby godzin równej 0 powoduje wyłączenie timera.

Wycofanie z eksploatacji



Ostrzeżenie przed napięciem elektrycznym

Nie dotykaj wtyczki sieciowej wilgotnymi lub mokrymi rękami.

1. Wyłącz urządzenie ustawiając włącznik (6) w położeniu 0.
2. Odłączaj urządzenie od gniazda pociągając za wtyczkę zasilania.
3. Odczekaj do odpowiedniego schłodzenia się urządzenia.
4. Oczyszcz urządzenie zgodnie z treścią rozdziału "Konservacja".
5. Zapewnij warunki magazynowania zgodnie z rozdziałem "Magazynowanie".

Błędy i usterki



Ostrzeżenie przed napięciem elektrycznym

Czynności, wymagające otwarcia urządzenia, mogą być przeprowadzane wyłącznie przez autoryzowany serwis lub przez producenta.

Wskazówka

Po zakończeniu wszystkich czynności konserwacyjnych i naprawczych odczekaj co najmniej 3 minuty. Ponownie włącz urządzenie dopiero po upływie tego czasu.

Prawidłowość działania urządzenia została wielokrotnie sprawdzona w ramach procesu produkcyjnego. W przypadku występowania usterek przeprowadź czynności kontrolne według poniższej listy:

Urządzenie nie uruchamia się:

- Sprawdź przyłącze elektryczne.
- Sprawdź, czy wtyczka lub przewód sieciowy nie jest uszkodzony. W przypadku stwierdzenia uszkodzeń, nie próbuj ponownie uruchamiać urządzenia.

W przypadku uszkodzenia przewodu zasilania elektrycznego urządzenia, w celu uniknięcia zagrożenia, naprawa może być wykonana wyłącznie przez producenta lub serwis producenta albo wykwalifikowanego pracownika.

- Sprawdź zabezpieczenia elektryczne po stronie zasilania.
- Sprawdź temperaturę pomieszczenia. Termostat wyłączył urządzenie po osiągnięciu zadanej temperatury w pomieszczeniu.
- Termostat pokojowy jest ew. uszkodzony. Zleć wymianę uszkodzonego termostatu w wykwalifikowanym serwisie.
- Sprawdź, czy nie doszło do uruchomienia zabezpieczenia przed przegrzaniem (patrz rozdział "Bezpieczeństwo").

Urządzenie jest włączone lecz ogrzewanie nie działa.

- Sprawdź temperaturę pomieszczenia. Termostat wyłączył urządzenie po osiągnięciu zadanej temperatury w pomieszczeniu.
- Sprawdź, czy nie doszło do uruchomienia zabezpieczenia przed przegrzaniem (patrz rozdział "Bezpieczeństwo").
- Grzewczy element oporowy jest ew. przepalony. Zleć wymianę uszkodzonego grzewczego elementu oporowego w wykwalifikowanym serwisie.
- Termostat pokojowy jest ew. uszkodzony. Zleć wymianę uszkodzonego termostatu w wykwalifikowanym serwisie.

Urządzenie nie reaguje na polecenia kierowane za pośrednictwem zdalnego sterowania:

- Sprawdź, czy odległość pomiędzy pilotem a urządzeniem nie jest zbyt duża i, w razie potrzeby, zmniejsz ją.
- Sprawdź, czy pomiędzy urządzeniem a pilotem zdalnego sterowania nie znajdują się inne przedmioty jak np. meble lub ściany. System działa pod warunkiem zapewnienia wzrokowego kontaktu pomiędzy urządzeniem a pilotem zdalnego sterowania.
- Sprawdź stopień naładowania baterii i, w razie potrzeby, wymień je.
- Sprawdź prawidłowość polaryzacji baterii, jeżeli zostały one właśnie wymienione.

Urządzenie nie pracuje prawidłowo mimo przeprowadzenia wszystkich czynności kontrolnych:

Skontaktuj się z serwisem. Dostarcz urządzenie do naprawy w autoryzowanym serwisie producenta.

Konserwacja

Czynności przed rozpoczęciem konserwacji



Ostrzeżenie przed napięciem elektrycznym

Nie dotykaj wtyczki sieciowej wilgotnymi lub mokrymi rękami.

- Wyłącz urządzenie.
- Odłączaj urządzenie pociągając za wtyczkę zasilania.
- Oczekaj do całkowitego schłodzenia się urządzenia.



Ostrzeżenie przed napięciem elektrycznym

Czynności, wymagające otwarcia urządzenia, mogą być przeprowadzane wyłącznie przez autoryzowany serwis lub przez producenta.

Czyszczenie obudowy



Ostrzeżenie przed napięciem elektrycznym

Nigdy nie zanurzaj urządzenia pod wodę!

Oczyść obudowę za pomocą wilgotnego, miękkiego i niepostrzępionego kawałka tkaniny. Zwróć uwagę, aby do wnętrza obudowy nie przedostała się wilgoć. Nie dopuszczaj do zawilgocenia elementów elektrycznych. Do nawilżenia tkaniny nie stosuj agresywnych środków czyszczących jak np. rozpylacze czyszczące, rozpuszczalniki, środki zawierające alkohol lub środki szorujące.

Po zakończeniu czyszczenia wytrzyj obudowę do sucha.

Załącznik techniczny**Dane techniczne**

Parametr	Wartość
Model	TCH 2050 E
Moc grzewcza	1200–2000 W
Zakres roboczy	-9 °C do 35 °C
Zakres regulacji	15 °C do 35 °C
Przyłącze sieciowe	230 V / 50–60 Hz
Pobór mocy, maks.	2000 W
Długość przewodu	1,2 m
Stopień ochrony	IPX0
Wymiary (długość x szerokość x wysokość)	260 x 640 x 660 mm
Typ wtyczki	CEE 7/7
Minimalna odległość do ścian i przedmiotów	A: góra: 1 m B: tył: 1 m C: boki: 1 m D: przód: 1 m
Masa	5 kg
Baterie do pilota zdalnego sterowania	Typ CR 2025

Dane dotyczące urządzeń elektrycznych umieszczonych w poszczególnych pomieszczeniach

Parametr	Wartość / Dana
Model	TCH 2050 E
Moc cieplna	
Nominalna moc cieplna P_{nom}	2,0 kW
Minimalna moc cieplna (orientacyjna) P_{min}	1,0 kW
Maksymalna stała moc cieplna $P_{maks.,c}$	2,0 kW
Zużycie energii elektrycznej na potrzeby własne	
Przy nominalnej mocy cieplnej e_{maks}	NA
Przy minimalnej mocy cieplnej e_{min}	NA
W trybie czuwania $e_{czuw.}$	0,00162
Sposób regulacji ilości doprowadzanego ciepła	
Ręczny regulator doprowadzania ciepła z wbudowanym termostatem	NIE
Ręczny regulator doprowadzania ciepła z pomiarem temperatury w pomieszczeniu lub na zewnątrz	NIE
Elektroniczny regulator doprowadzania ciepła z pomiarem temperatury w pomieszczeniu lub na zewnątrz	NIE
Moc cieplna regulowana wentylatorem	NIE
Rodzaj mocy cieplnej/regulacja temperatury w pomieszczeniu	
Jednostopniowa moc cieplna bez regulacji temperatury w pomieszczeniu	NIE
Co najmniej dwa ręczne stopnie bez regulacji temperatury w pomieszczeniu	NIE
Mechaniczna regulacja temperatury w pomieszczeniu za pomocą termostatu	NIE
Elektroniczna regulacja temperatury w pomieszczeniu	NIE
Elektroniczna regulacja temperatury w pomieszczeniu ze sterownikiem dobowym	TAK
Elektroniczna regulacja temperatury w pomieszczeniu ze sterownikiem tygodniowym	NIE
Inne opcje regulacji	
Regulacja temperatury w pomieszczeniu z wykrywaniem obecności	NIE
Regulacja temperatury w pomieszczeniu z wykrywaniem otwartego okna	NIE
Z regulacją na odległość	TAK
Z adaptacyjnym sterowaniem początku ogrzewania	NIE
Z ograniczeniem czasu pracy	NIE
Z czujnikiem ciepła promieniowania	NIE
Dane teleadresowe	Trotec GmbH Grebbener Straße 7 D-52525 Heinsberg

NA: Nie dotyczy

Utylizacja

Zawsze utylizuj materiały opakowaniowe zgodnie z przepisami ochrony środowiska i z lokalnymi przepisami dotyczącymi utylizacji.



Symbol przekreślonego kosza na urządzeniu elektrycznym lub elektronicznym oznacza zgodność z dyrektywą 2012/19/UE. Oznacza on, że po zakończeniu eksploatacji, dane urządzenie nie może być utylizowane z odpadami gospodarstwa domowego. Urządzenie może zostać bezpłatnie zwrócone do najbliższego punktu odbioru zużytych urządzeń elektrycznych i elektronicznych. Odpowiednie adresy dostępne są w urzędach miejskich lub gminnych. Strona internetowa <https://hub.trotec.com/?id=45090> zawiera informacje dotyczące możliwości zwrotu towaru na terenie wielu krajów UE. W przeciwnym razie skontaktuj się z jednostką odpowiedzialną za utylizację zużytych urządzeń, uprawnioną do działania na terenie kraju eksploatacji urządzenia.

Specjalna utylizacja urządzeń elektrycznych i elektronicznych pozwala na ponowne zastosowanie użytych materiałów, sortowanie zastosowanych materiałów lub inne rodzaje wykorzystania starych urządzeń. Procedury te pozwalają także na ograniczenie niekorzystnego wpływu zastosowanych materiałów na środowisko naturalne oraz na zdrowie ludzi.



Baterie oraz akumulatory nie mogą być utylizowane wraz z odpadami gospodarstwa domowego. Zgodnie z dyrektywą 2006/66/WE Unii Europejskiej, z 6 września 2006 obowiązującą na terenie Unii Europejskiej, baterie i akumulatory muszą być dostarczane do odpowiednich przedsiębiorstw zajmujących się ich utylizacją. Utylizuj baterie i akumulatory zgodnie z obowiązującymi przepisami prawnymi.

Trotec GmbH

Grebener Str. 7
D-52525 Heinsberg

☎ +49 2452 962-400

☎ +49 2452 962-200

✉ info@trotec.com

www.trotec.com