

PL

INSTRUKCJA OBSŁUGI
GRZEJNIK KONWEKCYJNY



PL Ten produkt jest odpowiedni tylko do sporadycznego użytku lub do stosowania w dobrze izolowanych pomieszczeniach.

Spis treści

| | |
|--|----|
| Wskazówki dotyczące korzystania z tej instrukcji | 2 |
| Bezpieczeństwo | 2 |
| Informacje dotyczące urządzenia | 5 |
| Transport i składowanie | 6 |
| Montaż i uruchomienie | 7 |
| Obsługa | 8 |
| Błędy i usterki | 10 |
| Konserwacja | 11 |
| Załącznik techniczny | 12 |
| Utylizacja | 14 |

Wskazówki dotyczące korzystania z tej instrukcji

Symbole



Ostrzeżenie przed napięciem elektrycznym

Ten symbol wskazuje na zagrożenie zdrowia i życia osób, wynikające z obecności napięcia elektrycznego.



Ostrzeżenie przed gorącą powierzchnią

Ten symbol wskazuje na zagrożenie zdrowia i życia osób, wynikające z dotknięcia gorącej powierzchni.



Ostrzeżenie

To słowo oznacza średnie zagrożenie mogące spowodować poważne obrażenia ciała lub śmierć.



Ostrożnie

To słowo oznacza niskie zagrożenie mogące spowodować lekkie lub średnie obrażenia ciała.

Wskazówka

To słowo oznacza ważne informacje (np. możliwe szkody materialne), nie wiążące się z zagrożeniem.



Informacja

Wskazówki oznaczone tym symbolem są pomocne w szybkim i bezpiecznym wykonaniu czynności roboczych.



Zastosuj się do treści instrukcji obsługi

Wskazówki oznaczone tym symbolem przypominają o konieczności zapoznania się z treścią instrukcji.

Aktualna wersja tej instrukcji oraz odpowiednie deklaracje zgodności z prawem UE dostępne są pod następującym adresem internetowym:



TCH 2311 E
TCH 2310 E



<https://hub.trotec.com/?id=44795>

Bezpieczeństwo

Przed uruchomieniem urządzenia zapoznaj się z treścią instrukcji obsługi i przechowuj ją w pobliżu miejsca pracy urządzenia!



Ostrzeżenie

Przeczytaj wszystkie wskazówki dotyczące bezpieczeństwa i zalecenia.

Niezastosowanie się do treści wskazówek dotyczących bezpieczeństwa i zaleceń może spowodować porażenie elektryczne, pożar oraz/lub poważne obrażenia ciała.

Przechowuj wszystkie wskazówki dotyczące bezpieczeństwa i zalecenia w celu ich wykorzystania w przyszłości.

Urządzenie może być obsługiwane przez dzieci od 8 roku życia oraz osoby o zmniejszonych zdolnościach fizycznych, sensorycznych lub mentalnych lub osoby nieposiadające odpowiedniego doświadczenia i wiedzy, pod warunkiem zapewnienia nadzoru lub przeszkolenia dotyczącego bezpiecznego wykorzystania urządzenia oraz pod warunkiem zrozumienia przez te osoby zagrożeń wynikających z eksploatacji.

Urządzenie nie może być wykorzystywane przez dzieci do zabawy. Czyszczenie i konserwacja nie mogą być wykonywane przez dzieci pozbawione nadzoru.



Ostrzeżenie

Dostęp do urządzenia przez dzieci w wieku poniżej 3 lat jest zabroniony, chyba, że znajdują się one pod ciągłym nadzorem.

Dzieci w wieku od 3 do 8 lat mogą włączać urządzenie tylko pod nadzorem lub po przeszkoleniu dotyczącym bezpiecznej eksploatacji urządzenia i występujących w trakcie eksploatacji zagrożeń. Warunkiem jest umieszczenie i zainstalowanie urządzenia w normalnym położeniu eksploatacyjnym.

Dzieci w wieku od 3 do 8 lat nie mogą podłączać wtyczki do gniazda zasilania, regulować, czyścić oraz / lub konserwować urządzenia w zakresie dopuszczalnym dla użytkownika.



Ostrzeżenie

Nie wykorzystuj urządzenia w małych pomieszczeniach, gdy znajdują się w nich osoby niezdolne do samodzielnego opuszczenia pomieszczenia i pozbawione ciągłej opieki.

- Eksploatacja i ustawianie urządzenia w pomieszczeniach lub obszarach, w których panuje zagrożenie pożarowe jest zabroniona.
- Nie eksploatuj urządzenia w pomieszczeniach, w których panuje agresywna atmosfera.
- Ustaw urządzenie w stabilnej pozycji pionowej na płaskim, poziomym podłożu.
- Po myciu na mokro odczekaj do wyschnięcia urządzenia. Nie eksploatuj mokrego urządzenia.
- Nie eksploatuj ani nie obsługuj urządzenia mokrymi rękoma.
- Nie kieruj na urządzenie bezpośredniego strumienia wody.
- Nigdy nie wkładaj do urządzenia innych przedmiotów lub części ciała.
- Nie przykrywaj pracującego urządzenia.
- Nie zdejmuj znaków bezpieczeństwa, naklejek lub etykiet. Utrzymuj wszystkie znaki bezpieczeństwa, naklejki oraz etykiety w dobrym stanie.
- Nigdy nie siadaj na urządzeniu.
- Urządzenie nie jest zabawką. Utrzymuj dzieci i zwierzęta z dala od urządzenia.
- Przed każdorazowym wykorzystaniem urządzenia sprawdź, czy jego wyposażenie oraz elementy przyłączeniowe nie są uszkodzone. Nie eksploatuj uszkodzonych urządzeń lub podzespołów.
- Upewnij się, że wszystkie zewnętrzne przewody elektryczne urządzenia są zabezpieczone przez uszkodzeniami (np. przez zwierzęta). W żadnym wypadku nie eksploatuj urządzenia z uszkodzonym przewodem lub przyłączem sieciowym!
- Przyłącze prądowe musi odpowiadać parametrom zawartym w załączniku technicznym.
- Włącz wtyczkę do gniazda zasilania wyposażonego w uziemienie.
- Dobierz przedłużacz uwzględniając moc urządzenia, konieczną długość oraz przeznaczenie urządzenia. Całkowicie rozwiń przedłużacz. Unikaj przeciążenia elektrycznego.
- Przed rozpoczęciem przeprowadzania czynności konserwacyjnych lub napraw urządzenia wyciągnij wtyczkę zasilania z gniazda.
- Gdy urządzenie nie jest eksploatowane, wyłącz je i wyciągnij wtyczkę zasilającą z gniazda.
- W przypadku stwierdzenia uszkodzenia wtyczek lub przewodów, w żadnym wypadku nie eksploatuj urządzenia.
W przypadku urządzenia przewodu zasilania urządzenia, w celu uniknięcia zagrożenia, naprawa może być wykonana wyłącznie przez producenta lub serwis producenta albo wykwalifikowanego pracownika.
Uszkodzone przewody elektryczne stanowią poważne zagrożenie dla zdrowia.
- W trakcie instalacji urządzenia zastosuj się do wskazówek dotyczących minimalnej odległości do innych przedmiotów oraz do zaleceń dotyczących warunków składowania i zastosowania zgodnie z danymi technicznymi (rozdział "Dane techniczne").
- Zapewnij wynoszącą co najmniej 1 m odległość bezpieczeństwa pomiędzy wlotem a wylotem powietrza urządzenia i wszelkimi palnymi substancjami, takimi jak materiały tekstylne, zasłony, łóżka i sofy.
- Upewnij się, że wlot i wylot powietrza są drożne.
- Upewnij się, że wlot powietrza nie jest zanieczyszczony lub niedrożny luźnymi obiektami.
- Nie ustawiaj urządzenia na łatwopalnym podłożu.
- Stosuj oryginalne części zamienne. W przeciwnym przypadku prawidłowa i bezpieczna eksploatacja urządzenia nie może być zagwarantowana.
- Przed rozpoczęciem transportu oraz/lub przeprowadzeniem czynności konserwacyjnych odczekaj do schłodzenia się urządzenia.
- Nie uruchamiaj urządzenia w przypadku jego przewrócenia lub nosi widoczne znaki uszkodzenia.
- Stosuj baterie typu CR 2032.
- Nie wkładaj akumulatorów do pilota.
- Nigdy nie ładuj baterii, ponieważ nie są one przystosowane do ładowania.
- Nie wolno używać jednocześnie baterii różnych typów oraz baterii nowych i używanych.
- Włóż baterie do komory baterii, uwzględniając prawidłowe ułożenie ich biegunów.
- Wyciągnij rozładowane baterie. Baterie zawierają substancje szkodliwe dla środowiska naturalnego. Utylizację baterii przeprowadzaj zgodnie z krajowymi przepisami prawnymi (patrz rozdział „Utylizacja”).
- Wyjmij baterie z pilota zdalnego sterowania, jeżeli urządzenie nie będzie eksploatowane przez dłuższy okres czasu.
- Nigdy nie zwieraj zacisków zasilania w gnieździe baterii!
- Nigdy nie połykaj baterii! Połknięcie baterii spowoduje po 2 godzinach poważne poparzenia/zakwaszenie wewnętrzne! Takie obrażenia wewnętrzne mogą spowodować śmierć!

- W przypadku podejrzenia poknięcia baterii lub przedostania się jej do wnętrza ciała w inny sposób, natychmiast skontaktuj się z lekarzem!
- Nie pozwalaj na zbliżanie się dzieci do nowych lub zużytych baterii ani do otwartego gniazda baterii.
- W przypadku stwierdzenia trudności z zamknięciem gniazda baterii, nie korzystaj z pilota zdalnego sterowania.

Zastosowanie zgodne z przeznaczeniem

Urządzenie jest przeznaczone tylko do sporadycznej eksploatacji lub do stosowania w dobrze izolowanych pomieszczeniach.

Dmuchawa grzewcza jest przeznaczona do ogrzewania i obiegu powietrza w zamkniętych pomieszczeniach. Urządzenie jest przeznaczone do eksploatacji domowej i nie jest przystosowane do zastosowań profesjonalnych. Urządzenie sprawdzi się idealnie jako dodatkowe urządzenie grzewcze. Urządzenie jest przeznaczone wyłącznie do ustawienia na podłodze.

Każde zastosowanie urządzenia inne, niż zastosowanie zgodne z przeznaczeniem to przewidywalne, nieprawidłowe zastosowanie urządzenia.

Przewidywalne, nieprawidłowe zastosowanie

- Nie ustawiaj urządzenia na wilgotnym lub zalanym podłożu.
- Nie kładź na urządzeniu żadnych przedmiotów, np. elementów ubrań.
- Nie eksploatuj urządzenia w pobliżu takich substancji jak benzyna, rozpuszczalniki, lakiery lub inne substancje wytwarzające łatwopalne opary, ani w pomieszczeniach, w których takie substancje są przechowywane.
- Nie eksploatuj urządzenia na zewnątrz pomieszczeń.
- Urządzenie nie może stosowane do ogrzewania samochodów.
- Nigdy nie zanurzaj urządzenia pod wodę.
- Nie dokonuj żadnych samodzielnych zmian konstrukcyjnych ani modyfikacji urządzenia.
- Nie eksploatuj tego grzejnika w bezpośredniej bliskości wanny, prysznica lub basenu!


Kwalifikacje użytkownika

Użytkownicy korzystający z urządzenia muszą:

- znać ryzyka wynikające z eksploatacji urządzeń elektrycznych w otoczeniu o wysokiej wilgotności powietrza.
- Gruntownie zapoznaj się z treścią instrukcji, w szczególności z rozdziałem "Bezpieczeństwo".

Czynności konserwacyjne, wymagające otwarcia obudowy, mogą być przeprowadzane wyłącznie przez serwis elektryczny lub przez producenta.

Symbole znajdujące się na urządzeniu.

| Symbole | Znaczenie |
|---|--|
|  | Symbol umieszczony na urządzeniu oznacza, że zawieszanie przedmiotów (np. ręczników, ubrań itp.) nad urządzeniem lub bezpośrednio przed nim jest zabronione. Urządzenie nie może być przykrywane, ponieważ może to spowodować jego przegrzanie i pożar! |

Inne zagrożenia



Ostrzeżenie przed napięciem elektrycznym

Czynności dotyczące instalacji elektrycznej mogą być przeprowadzane wyłącznie przez autoryzowany zakład elektryczny.



Ostrzeżenie przed napięciem elektrycznym

Przed rozpoczęciem jakichkolwiek napraw urządzenia wyciągnij wtyczkę zasilania elektrycznego z gniazda! Nie dotykaj wtyczki sieciowej wilgotnymi lub mokrymi rękami.

Odłączaj urządzenie pociągając za wtyczkę zasilania.



Ostrzeżenie przed napięciem elektrycznym

Niebezpieczeństwo porażenia prądem elektrycznym! Urządzenie nie jest zabezpieczone przed wodą. Niezastosowanie się do tego zalecenia powoduje zagrożenie porażeniem elektrycznym! Nigdy nie korzystaj z urządzenia w obszarach zagrożonych spadającymi kroplami wody, spryskaniem wodą lub przedostaniem się do urządzenia strumienia wody. Nigdy nie zanurzaj urządzenia pod wodą!



Ostrzeżenie przed gorącą powierzchnią

Elementy urządzenia mogą być bardzo gorące, ich dotknięcie grozi poparzeniami. Zachowaj szczególną ostrożność w przypadku przebywania w pobliżu dzieci lub innych osób wymagających uwagi!



Ostrzeżenie

W przypadku nieprawidłowego zastosowania tego urządzenia może dojść do powstania dodatkowego zagrożenia! Zapewnij odpowiednie przeszkolenie personelu!



Ostrzeżenie

Urządzenia nie są zabawkami i nie mogą być przekazywane dzieciom.



Ostrzeżenie

Niebezpieczeństwo uduszenia!
Nie pozostawiaj materiału opakowaniowego leżącego w beładzie. Może stać on się niebezpieczną zabawką dla dzieci.



Ostrzeżenie

Nieprawidłowe ustawienie urządzenia stwarza zagrożenie pożaru.
Nie ustawiaj urządzenia na łatwopalnym podłożu.
Nie ustawiaj urządzenia na dywanach o dużej długości włosa.



Ostrzeżenie

Urządzenie nie może być przykrywane, ponieważ może to spowodować jego przegrzanie i pożar!

Postępowanie w sytuacji awaryjnej

1. Wyłącz urządzenie.
2. Odłącz urządzenie od gniazda elektrycznego. Odłączaj urządzenie od gniazda pociągając za wtyczkę zasilania.
3. Nie podłączaj uszkodzonego urządzenia do zasilania.

Zabezpieczenie przed przegrzaniem

Urządzenie jest wyposażone w termostat zabezpieczający (przed przekroczeniem dopuszczalnej temperatury roboczej), uruchamiany przy przegrzaniu urządzenia.

Uruchomienie termostatu bezpieczeństwa spowoduje wyłączenie urządzenia.

Ogrzewanie włączy się po obniżeniu się temperatury urządzenia.

Odszukaj przyczynę przegrzania.

W przypadku usterki termostatu bezpieczeństwa, przegrzanie urządzenia spowoduje uruchomienie zabezpieczenia przed przegrzaniem. Spowoduje to całkowite wyłączenie urządzenia. W takim przypadku zalecane jest skontaktowanie się z serwisem w celu zlecenia wymiany zabezpieczenia przed przegrzaniem.

Informacje dotyczące urządzenia

Opis urządzenia

Grzejnik konwekcyjny TCH 2310 E / TCH 2311 E służy do wytwarzania ciepłego powietrza wewnątrz pomieszczeń.

Ciepło jest wytwarzane w urządzeniu za pośrednictwem elektrycznego elementu grzewczego. Powoduje to zwiększenie temperatury powietrza opływającego element grzewczy. Ogrzane powietrze unosi się przez wylot ku górze, co powoduje powstanie naturalnego strumienia powietrza i gwarantuje także dopływ zimnego powietrza do urządzenia.

Urządzenie jest wyposażone w wentylator, przyspieszający rozprzodzenie ogrzanego powietrza w pomieszczeniu.

Urządzenie jest wyposażone w zintegrowany czujnik temperatury powietrza, wykorzystywany do sterowania pracą ogrzewania w zależności od aktualnej i wymaganej temperatury panującej w pomieszczeniu.

Zintegrowany w obudowie panel sterowania umożliwia ustawienie temperatury docelowej w granicach pomiędzy 5 °C a 37 °C.

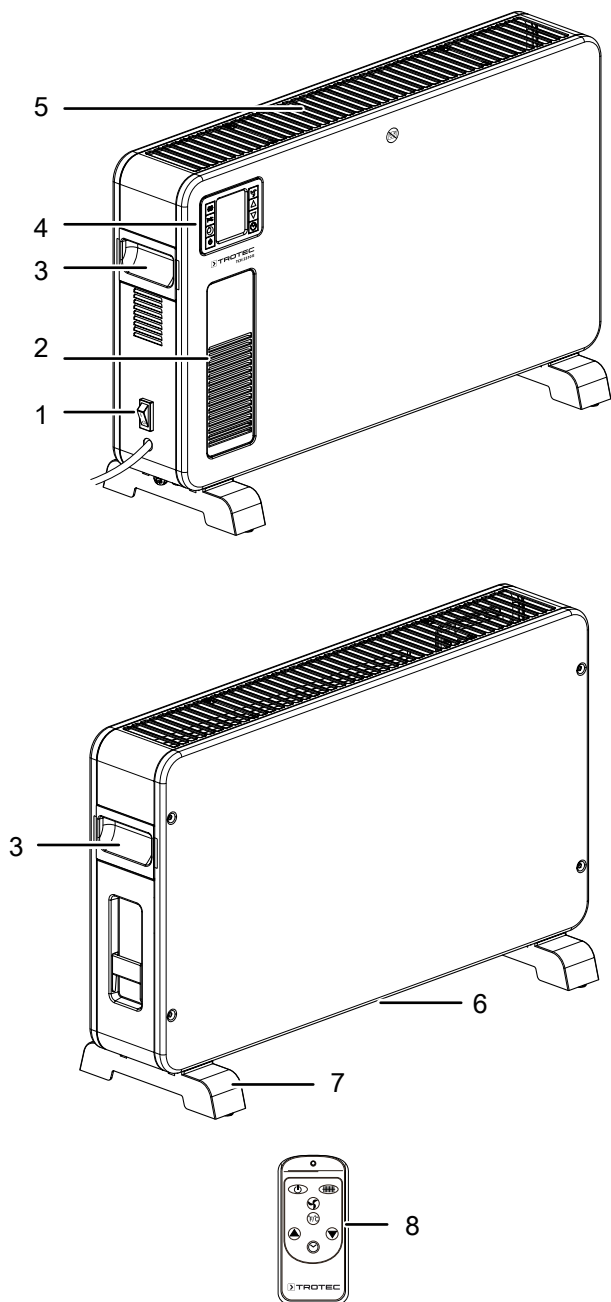
Urządzenie jest także wyposażone w zdalne sterowanie umożliwiające na ustawienie i sterowanie wszystkimi funkcjami urządzenia.

Zintegrowany timer umożliwia opóźnione wyłączenie urządzenia.

Urządzenia nie są zabezpieczone przed kontaktem z wodą (stopień ochrony IP20).

Oba urządzenia działają w taki sam sposób, różnią się między sobą jedynie kolorem. Model TCH 2310 E jest biały, a model TCH 2311 E jest dostępny w kolorze czarnym.

Widok urządzenia



| Nr | Oznaczenie |
|----|--|
| 1 | Włącznik/wyłącznik (kontrolka działania) |
| 2 | Wylot powietrza wentylatora |
| 3 | Uchwyt transportowy |
| 4 | Panel sterowania |
| 5 | Wylot ciepła konwekcyjnego |
| 6 | Wlot powietrza |
| 7 | Podpora |
| 8 | Pilot zdalnego sterowania |

Transport i składowanie

Wskazówka

Nieprawidłowe składowanie lub transportowanie urządzenia może spowodować jego uszkodzenie. Zastosuj się do informacji dotyczących transportu oraz składowania urządzenia.

Transport

Przesuwanie urządzenia jest możliwe dzięki zastosowaniu uchwytu.

Przed każdorazowym transportem urządzenia zastosuj się do następujących wskazówek:

- Wyłącz urządzenie.
- Odłączaj urządzenie pociągając za wtyczkę zasilania.
- Nie ciągnij urządzenia za przewód zasilania.
- Odczekaj do schłodzenia się urządzenia.

Magazynowanie

Przed każdorazowym rozpoczęciem składowania zastosuj się do następujących wskazówek:

- Wyłącz urządzenie.
- Odłączaj urządzenie pociągając za wtyczkę zasilania.
- Odczekaj do schłodzenia się urządzenia.

W przypadku niewykorzystania urządzenia zastosuj się do następujących zaleceń dotyczących warunków składowania:

- Składuj urządzenie w suchym otoczeniu i chroń przed mrozem i upałem.
- Przechowuj urządzenie w pozycji pionowej, w miejscu wolnym od kurzu lub bezpośredniego nasłonecznienia,
- W razie potrzeby chroń urządzenie przed kurzem stosując pokrowiec.
- W celu uniknięcia uszkodzeń, nie ustawiaj na urządzeniu innych urządzeń lub przedmiotów.
- Wyjmij baterie z pilota zdalnego sterowania.

Montaż i uruchomienie

Zakres dostawy

- 1 x grzejnik konwekcyjny
- 1 x pilot zdalnego sterowania (bez baterii)
- 2 x stopa
- 4 x śruba (do stóp)
- 1 x instrukcja obsługi

Wypakowanie urządzenia

1. Otwórz karton i wyjmij urządzenie.
2. Całkowicie wyjmij urządzenie z opakowania.
3. Całkowicie rozwiń przewód zasilania. Zwróć uwagę, czy przewód nie jest uszkodzony oraz unikaj jego uszkodzenia w trakcie odwijania.

Montaż

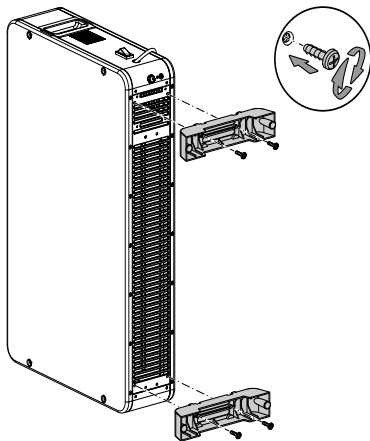


Ostrzeżenie

Nieprawidłowa instalacja może spowodować pożar! Niezastosowanie się do odległości minimalnych od sąsiadujących obiektów grozi pożarem. Uwzględnij treść punktu „Instalacja” w rozdziale „Montaż i uruchomienie” oraz dane techniczne podane w rozdziale „Załącznik techniczny”.

Montaż stóp podstawy

1. Ułóż urządzenie krótką stroną na stole lub na kartonie opakowania.
2. Przykręć obie stopy, każdą za pomocą dwóch śrub mocujących.



3. Sprawdź, czy stopy są pewnie i prawidłowo zamocowane.
4. Ustaw urządzenie na płaskim, poziomym podłożu.

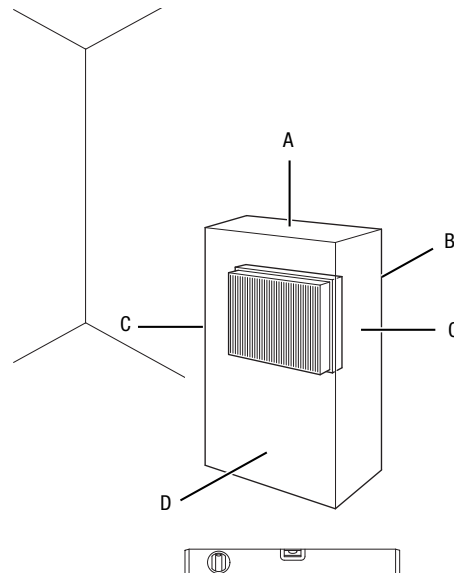
Uruchomienie urządzenia



Informacja

W przypadku pierwszego uruchomienia lub po dłuższym okresie niewykorzystania urządzenia może dojść do powstawania nietypowego zapachu.

W trakcie ustawiania urządzenia zastosuj się do wskazówek dotyczących minimalnej odległości do innych przedmiotów, wyszczególnionej w rozdziale "Załącznik techniczny".



- Przed każdym uruchomieniem urządzenia sprawdź stan przewodu zasilania. W razie wątpliwości dotyczących jego stanu technicznego skontaktuj się z serwisem.
- Ustaw urządzenie na płaskim, poziomym podłożu.
- Szczególnie w przypadku ustawienia urządzenia na środku pomieszczenia, unikaj takiego ułożenia przewodu zasilającego lub przedłużacza, które może spowodować zagrożenie przewróceniem się. Zastosuj maskownice i mostki kablowe.
- Sprawdź, czy zastosowane przedłużacze są całkowicie rozwinięte.
- Sprawdź czy zasłony i inne przedmioty nie zaburzają przepływu powietrza.
- Nie ustawiaj urządzenia bezpośrednio pod gniazdem zasilania.
- Zapewnij, aby urządzenie nie miało styczności z wilgocią lub wodą.

Montaż baterii w pilocie zdalnego sterowania



Ostrzeżenie przed napięciem elektrycznym

Nie dotykaj gniazda baterii wilgotnymi lub mokrymi rękami.

Wskazówka

Nie eksploatuj urządzenia stosując akumulatory przystosowane do ładowania!

Przed uruchomieniem uwzględnij treść rozdziału „Dane techniczne”.

1. Naciśnij górną część pokrywy baterii na tylnej ścianie gniazda baterii i wyciągnij pokrywę baterii z pilota zdalnego sterowania.
2. Zamontuj w gnieździe baterie typu CR 2023 w pozycji odpowiedniej polaryzacji.
3. Ponownie wsuń pokrywę baterii do pilota zdalnego sterowania.

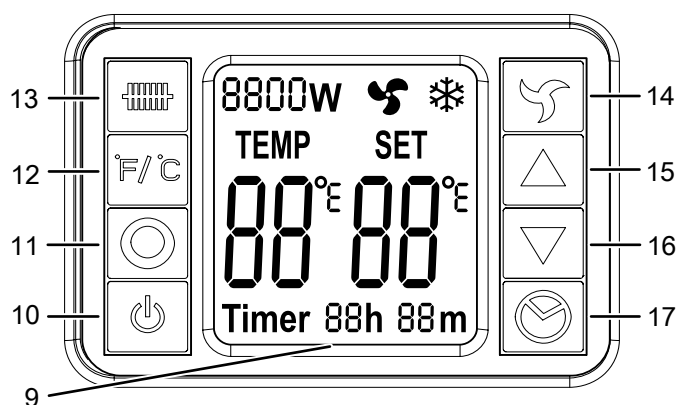
Podłączanie przewodu

- Włącz wtyczkę do gniazda zasilania wyposażonego w uziemienie.
- Pamiętaj, aby przewód zasilania prowadzony był wzdłużnie za urządzeniem. W żadnym wypadku nie układaj przewodu przed urządzeniem.

Obsługa

- Unikaj pozostawiania otwartych drzwi i okien.

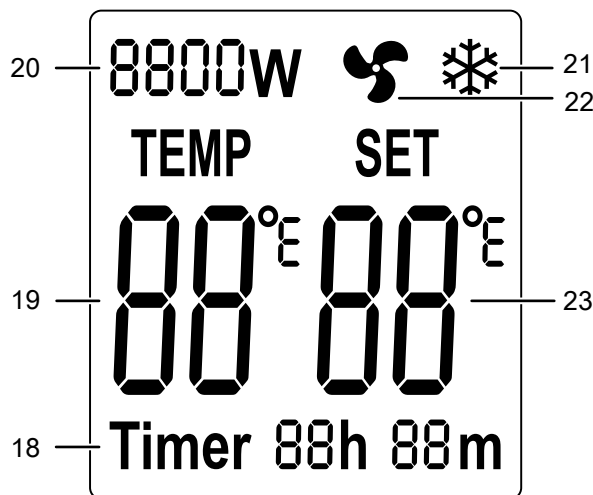
Panel sterowania



| Nr | Oznaczenie | Znaczenie |
|----|-------------------------------|--|
| 9 | Wyświetlacz segmentowy | Wyświetla wszystkie ustawienia, np. temperaturę aktualną |
| 10 | Przycisk <i>Wł./ czuwanie</i> | Włączanie urządzenia lub przełączanie go do trybu czuwania |
| 11 | Odbiornik podczerwieni | Odbiera sygnał pilota zdalnego sterowania |

| Nr | Oznaczenie | Znaczenie |
|----|---------------------------------------|--|
| 12 | Przycisk <i>°F/°C</i> | Zmiana jednostki pomiędzy °F/Fahrenheit i °C/Celsius |
| 13 | Przycisk <i>Tryb pracy</i> | Wybór trybu pracy: Tryb ogrzewania Tryb zapobiegania zamarzaniu |
| 14 | Przycisk <i>Wentylacji</i> | Włączanie lub wyłączanie wentylatora |
| 15 | Przycisk <i>Zwiększania wartości</i> | Ustawienie żądanej temperatury w pomieszczeniu (5 do 37 °C) |
| 16 | Przycisk <i>Zmniejszania wartości</i> | |
| 17 | Przycisk <i>Timer</i> | Włączanie lub wyłączanie i ustawianie liczby godzin timera (1 do 24 godz.) |

Wyświetlacz segmentowy



| Nr | Oznaczenie | Znaczenie |
|----|--|---|
| 18 | Wskaźnik programatora czasowego <i>Timer</i> | Wskazanie liczby godzin i minut po aktywowaniu timera |
| 19 | Wskazanie <i>Temperatury rzeczywistej</i> | Wskazanie aktualnej temperatury w pomieszczeniu |
| 20 | Wskazanie <i>Stopnia pracy</i> | Wskazanie aktualnie ustawionej mocy grzewczej Stopień 1 = 1000 W Stopień 2 = 1300 W Stopień 3 = 2300 W |
| 21 | Wskazanie <i>Funkcji zapobiegania zamarzaniu</i> | Wyświetlane po aktywowaniu funkcji zapobiegania zamarzania |
| 22 | Wskazanie <i>Wentylacji</i> | Pojawia się po aktywowaniu wentylatora |
| 23 | Wskazanie <i>Temperatury zadanej</i> | Wskazanie temperatury docelowej |

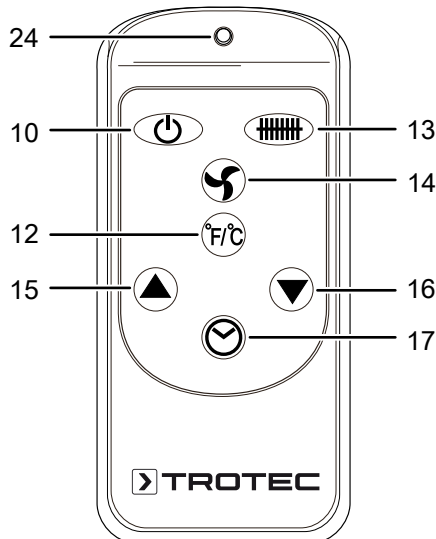


Informacja

Wskaźnik jest wyposażony w funkcję podświetlania. Podświetlenie tła włącza się po naciśnięciu dowolnego przycisku pola sterowania lub pilota zdalnego sterowania. Po ok. 1 minucie bezczynności podświetlenie tła wyłącza się.

Pilot zdalnego sterowania

Wszystkie ustawienia urządzenia mogą zostać wykonane za pomocą dołączonego pilota zdalnego sterowania.



| Nr | Oznaczenie | Znaczenie |
|----|--|--|
| 12 | Przycisk °F/°C | Zmiana jednostki pomiędzy °F/Fahrenheit i °C/Celsius |
| 13 | Przycisk Tryb pracy | Wybór trybu pracy: Tryb ogrzewania Tryb zapobiegania zamarzaniu |
| 15 | Przycisk Zwiększenie wartości | Ustawienie żądanej temperatury w pomieszczeniu (5 do 37 °C) |
| 16 | Przycisk Zmniejszania wartości | |
| 17 | Przycisk Timer | Włączanie lub wyłączenie i ustawianie liczby godzin timera (1 do 24 godz.) |
| 10 | Przycisk Wł./czuwanie | Włączanie urządzenia lub przełączanie go do trybu czuwania |
| 14 | Przycisk Wentylacji | Włączanie lub wyłączenie wentylatora |
| 24 | Nadajnik podczerwieni pilota zdalnego sterowania | Wysyła sygnały do urządzenia |

Włączanie urządzenia

Urządzenie może zostać włączone po przeprowadzeniu montażu i instalacji opisanych w rozdziale "Uruchomienie".

1. Ustaw włącznik (1) w położeniu I.
⇒ Urządzenie znajduje się w trybie czuwania.
2. Naciśnij przycisk *Wł./czuwanie* (10).
⇒ Urządzenie jest włączone.

Ustawianie trybu pracy

Urządzenie może pracować w następujących trybach:

- Tryb ogrzewania
- Tryb zapobiegania zamarzaniu

Ustawianie trybu ogrzewania

1. Naciskaj przycisk *Mode* (13) aż do ustawienia odpowiedniego stopnia ogrzewania. Istnieje możliwość wyboru jednego z trzech stopni ogrzewania.
⇒ Wybrany stopień ogrzewania (20) jest widoczny na wyświetlaczu segmentowym.

Tryb zapobiegania zamarzaniu

W trybie *zabezpieczenia przed zamarzaniem* urządzenie automatycznie uruchamia tryb ogrzewania. Temperatura ta nie może zostać zmieniona.

1. Naciskaj przycisk *Mode* (13), aż do pojawienia się wskazania *funkcji zapobiegania zamarzaniu* (21).
⇒ Urządzenie ogrzewa automatycznie po obniżeniu się temperatury poniżej 5 °C.

Ustawienie zadanej temperatury pomieszczenia

Zmierzona przez czujnik temperatura powietrza w pomieszczeniu widoczna jest w polu *Temperatury* (19). Zmiana wymaganej temperatury w pomieszczeniu możliwa jest w dowolnym momencie.

Zmiana tego ustawienia możliwa jest tylko w trybie ogrzewania.

Temperatura powietrza w pomieszczeniu ustawiona została na 25 °C.

1. Naciśnij przycisk ze strzałką *Zwiększenia wartości* (15) lub *Zmniejszenia wartości* (16) w celu ustawienia odpowiedniej temperatury pomieszczenia. Zakres regulacji leży w granicach od 5 °C do 37 °C w kroku co 1°.
⇒ Ustawiona temperatura powietrza w pomieszczeniu widoczna jest w polu *Temperatura zadana* (23).



Informacja

Wybrana wartość temperatury powietrza w pomieszczeniu winna być wyższa niż aktualna.

Wentylacja

1. Naciśnij przycisk *Wentylacja* (14) w celu włączenia wentylatora.
⇒ Pojawi się wskazanie *Wentylacji* (22).
2. Naciśnij przycisk *Wentylacji* (14) w celu wyłączenia wentylatora.
⇒ Wskazanie *Wentylacji* (22) zostanie wyłączone.

Ustawianie timera

Programator czasowy działa w następujący sposób:

- Automatyczne wyłączenie po upływie określonej liczby godzin.

Liczba godzin może zawierać się w zakresie pomiędzy 1 a 24 godzin, ustawienie odbywa się w kroku 1 godziny. Po aktywowaniu Timera, czas będzie wyświetlany także w minutach.

Wskazówka

W przypadku wykorzystania funkcji Timer, urządzenie nie może być eksploatowane bez nadzoru w pomieszczeniach ogólnodostępnych.

Automatyczne wyłączenie

- ✓ Urządzenie jest włączone.
- 1. Naciśnij przycisk programatora czasowego *Timer* (17).
- 2. Za pomocą przycisku *Timer* (17) ustaw odpowiednią liczbę godzin. Zakres wartości leży w granicach od 1 do 24.
 - ⇒ Liczba godzin błyska na wskaźniku *timer* (18).
 - ⇒ Wyłączenie błyskania wskazania *Timer* (18) oznacza, że czas do automatycznego wyłączenia został zapisany.
 - ⇒ Czas do wyłączenia wyświetlany i odliczany jest w polu *Timer* (18).
 - ⇒ Urządzenie przełącza się do trybu czuwania.

Wskazówka dotycząca automatycznego wyłączenia:

- Ręczne wyłączenie urządzenia dezaktywuje automatyczne wyłączenie.
- Ustawienie liczby godzin równej 0 powoduje dezaktywowanie programatora czasowego *Timer*.

Wycofanie z eksploatacji



Ostrzeżenie przed napięciem elektrycznym

Nie dotykaj wtyczki sieciowej wilgotnymi lub mokrymi rękami.

1. Wyłącz urządzenie ustawiając wyłącznik sieciowy w położeniu 0.
2. Odłączaj urządzenie od gniazda pociągając za wtyczkę zasilania.
3. Odczekaj do odpowiedniego schłodzenia się urządzenia.
4. Oczyszcz urządzenie zgodnie z treścią rozdziału "Konservacja".
5. Zapewnij warunki magazynowania zgodnie z rozdziałem "Magazynowanie".

Błędy i usterki



Ostrzeżenie przed napięciem elektrycznym

Czynności, wymagające otwarcia urządzenia, mogą być przeprowadzane wyłącznie przez autoryzowany serwis lub przez producenta.

Wskazówka

Po zakończeniu wszystkich czynności konserwacyjnych i naprawczych odczekaj co najmniej 3 minuty. Ponownie włącz urządzenie dopiero po upływie tego czasu.

Prawidłowość działania urządzenia została wielokrotnie sprawdzona w ramach procesu produkcyjnego. W przypadku występowania usterek przeprowadź czynności kontrolne według poniższej listy:

Urządzenie nie uruchamia się:

- Sprawdź przyłącze elektryczne.
- Sprawdź, czy wtyczka lub przewód sieciowy nie jest uszkodzony. W przypadku stwierdzenia uszkodzeń, nie próbuj ponownie uruchamiać urządzenia.

W przypadku uszkodzenia przewodu zasilania elektrycznego urządzenia, w celu uniknięcia zagrożenia, naprawa może być wykonana wyłącznie przez producenta lub serwis producenta albo wykwalifikowanego pracownika.

- Sprawdź zabezpieczenia elektryczne po stronie zasilania.

Urządzenie jest włączone lecz ogrzewanie nie działa.

- Grzewczy element oporowy jest ew. przepalony. Zleć wymianę uszkodzonego grzewczego elementu oporowego w wykwalifikowanym serwisie.
- Termostat pokojowy jest ew. uszkodzony. Zleć wymianę uszkodzonego termostatu w wykwalifikowanym serwisie.

Strumień powietrza jest zbyt mały:

- Sprawdź, czy wlot oraz wylot powietrza są drożne. Wlot i wylot powietrza muszą być drożne. W razie potrzeby usuń wszelkie zanieczyszczenia. Zachowuj podaną w danych technicznych minimalną odległość urządzenia od ścian i innych przedmiotów!

Urządzenie nie reaguje na polecenia kierowane za pośrednictwem zdalnego sterowania:

- Sprawdź, czy odległość pomiędzy pilotem a urządzeniem nie jest zbyt duża i, w razie potrzeby, zmniejsz ją.
- Sprawdź, czy pomiędzy urządzeniem a pilotem zdalnego sterowania nie znajdują się inne przedmioty jak np. meble lub ściany. System działa pod warunkiem zapewnienia wzrokowego kontaktu pomiędzy urządzeniem a pilotem zdalnego sterowania.
- Sprawdź stopień naładowania baterii i, w razie potrzeby, wymień je.
- Sprawdź prawidłowość polaryzacji baterii, jeżeli zostały one właśnie wymienione.

Urządzenie nie pracuje prawidłowo mimo przeprowadzenia wszystkich czynności kontrolnych:

Skontaktuj się z serwisem. Dostarcz urządzenie do naprawy w autoryzowanym serwisie producenta.

Konserwacja

Czynności przed rozpoczęciem konserwacji



Ostrzeżenie przed napięciem elektrycznym

Nie dotykaj wtyczki sieciowej wilgotnymi lub mokrymi rękami.

- Wyłącz urządzenie.
- Odłączaj urządzenie pociągając za wtyczkę zasilania.
- Odczekaj do całkowitego schłodzenia się urządzenia.



Ostrzeżenie przed napięciem elektrycznym

Czynności, wymagające otwarcia urządzenia, mogą być przeprowadzane wyłącznie przez autoryzowany serwis lub przez producenta.

Czyszczenie obudowy



Ostrzeżenie przed napięciem elektrycznym

Nigdy nie zanurzaj urządzenia pod wodę!

Oczyść obudowę za pomocą wilgotnego, miękkiego i niepostrzępionego kawałka tkaniny. Zwróć uwagę, aby do wnętrza obudowy nie przedostała się wilgoć. Nie dopuszczaj do zawilgocenia elementów elektrycznych. Do nawilżenia tkaniny nie stosuj agresywnych środków czyszczących jak np. rozpylacze czyszczące, rozpuszczalniki, środki zawierające alkohol lub środki szorujące.

Po zakończeniu czyszczenia wytrzyj obudowę do sucha.

Załącznik techniczny
Dane techniczne

| Parametr | Wartość | |
|--|--|--|
| Model | TCH 2310 E | TCH 2311 E |
| Kolor obudowy | biały | czarny |
| Moc grzewcza | Stopień 1 = 1000 W Stopień 2 = 1300 W Stopień 3 = 2300 W | Stopień 1 = 1000 W Stopień 2 = 1300 W Stopień 3 = 2300 W |
| Zakres regulacji | 5 °C do 37 °C | 5 °C do 37 °C |
| Przyłącze sieciowe | 220–240 V / 50–60 Hz | 220–240 V / 50–60 Hz |
| Pobór mocy | 2300 W | 2300 W |
| Nominalny pobór prądu | 10 A | 10 A |
| Długość przewodu | 1,5 m | 1,5 m |
| Typ wtyczki | CEE 7/7 | CEE 7/7 |
| Stopień ochrony | IP20 | IP20 |
| Wymiary (ze stopą bez rolek) (głębokość x szerokość x wysokość) | 220 x 690 x 435 mm | 220 x 690 x 435 mm |
| Minimalna odległość do ścian i przedmiotów | A: góra: 100 cm B: tył: 100 cm C: boki: 100 cm D: przód: 100 cm | 100 cm 100 cm 100 cm 100 cm |
| Masa | 5 kg | 5 kg |
| Baterie do pilota zdalnego sterowania | Typ CR 2032 | Typ CR 2032 |

Dane dotyczące urządzeń elektrycznych umieszczonych w poszczególnych pomieszczeniach

| Parametr | Wartość / Dana | |
|---|--|------------|
| Model | TCH 2310E | TCH 2311E |
| Moc cieplna | | |
| Nominalna moc cieplna P_{nom} | 2,3 kW | 2,3 kW |
| Minimalna moc cieplna (orientacyjna) P_{min} | 1 kW | 1 kW |
| Maksymalna stała moc cieplna $P_{maks,c}$ | 2,3 kW | 2,3 kW |
| Zużycie energii elektrycznej na potrzeby własne | | |
| Przy nominalnej mocy cieplnej $e_{l_{maks}}$ | NA | NA |
| Przy minimalnej mocy cieplnej $e_{l_{min}}$ | NA | NA |
| W trybie czuwania $e_{l_{czuw.}}$ | 0,00081 kW | 0,00081 kW |
| Sposób regulacji ilości doprowadzanego ciepła | | |
| Ręczny regulator doprowadzania ciepła z wbudowanym termostatem | NIE | NIE |
| Ręczny regulator doprowadzania ciepła z pomiarem temperatury w pomieszczeniu lub na zewnątrz | NIE | NIE |
| Elektroniczny regulator doprowadzania ciepła z pomiarem temperatury w pomieszczeniu lub na zewnątrz | NIE | NIE |
| Moc cieplna regulowana wentylatorem | NIE | NIE |
| Rodzaj mocy cieplnej/regulacja temperatury w pomieszczeniu | | |
| Jednostopniowa moc cieplna bez regulacji temperatury w pomieszczeniu | NIE | NIE |
| Co najmniej dwa ręczne stopnie bez regulacji temperatury w pomieszczeniu | NIE | NIE |
| Mechaniczna regulacja temperatury w pomieszczeniu za pomocą termostatu | NIE | NIE |
| Elektroniczna regulacja temperatury w pomieszczeniu | NIE | NIE |
| Elektroniczna regulacja temperatury w pomieszczeniu ze sterownikiem dobowym | TAK | TAK |
| Elektroniczna regulacja temperatury w pomieszczeniu ze sterownikiem tygodniowym | NIE | NIE |
| Inne opcje regulacji | | |
| Regulacja temperatury w pomieszczeniu z wykrywaniem obecności | NIE | NIE |
| Regulacja temperatury w pomieszczeniu z wykrywaniem otwartego okna | NIE | NIE |
| Z regulacją na odległość | NIE | NIE |
| Z adaptacyjnym sterowaniem początku ogrzewania | NIE | NIE |
| Z ograniczeniem czasu pracy | TAK | TAK |
| Z czujnikiem ciepła promieniowania | NIE | NIE |
| Dane teleadresowe | Trotec GmbH Grebbener Straße 7 D-52525 Heinsberg | |

NA: Nie dotyczy

Utylizacja

Zawsze utylizuj materiały opakowaniowe zgodnie z przepisami ochrony środowiska i z lokalnymi przepisami dotyczącymi utylizacji.



Symbol przekreślonego kosza na urządzeniu elektrycznym lub elektronicznym oznacza zgodność z dyrektywą 2012/19/UE. Oznacza on, że po zakończeniu eksploatacji, dane urządzenie nie może być utylizowane z odpadami gospodarstwa domowego. Urządzenie może zostać bezpłatnie zwrócone do najbliższego punktu odbioru zużytych urządzeń elektrycznych i elektronicznych. Odpowiednie adresy dostępne są w urzędach miejskich lub gminnych. Strona internetowa <https://hub.trotec.com/?id=45090> zawiera informacje dotyczące możliwości zwrotu towaru na terenie wielu krajów UE. W przeciwnym razie skontaktuj się z jednostką odpowiedzialną za utylizację zużytych urządzeń, uprawnioną do działania na terenie kraju eksploatacji urządzenia.

Specjalna utylizacja urządzeń elektrycznych i elektronicznych pozwala na ponowne zastosowanie użytych materiałów, sortowanie zastosowanych materiałów lub inne rodzaje wykorzystania starych urządzeń. Procedury te pozwalają także na ograniczenie niekorzystnego wpływu zastosowanych materiałów na środowisko naturalne oraz na zdrowie ludzi.



Baterie oraz akumulatory nie mogą być utylizowane wraz z odpadami gospodarstwa domowego. Zgodnie z dyrektywą 2006/66/WE Unii Europejskiej, z 6 września 2006 obowiązującą na terenie Unii Europejskiej, baterie i akumulatory muszą być dostarczane do odpowiednich przedsiębiorstw zajmujących się ich utylizacją. Utylizuj baterie i akumulatory zgodnie z obowiązującymi przepisami prawnymi.

Trotec GmbH

Grebener Str. 7
D-52525 Heinsberg

☎ +49 2452 962-400

☎ +49 2452 962-200

✉ info@trotec.com

www.trotec.com