

# TDS 75 R / TDS 120 R

PL

INSTRUKCJA OBSŁUGI  
OGRZEWACZ ELEKTRYCZNY



## Spis treści

Wskazówki dotyczące korzystania z tej instrukcji .....	2
Bezpieczeństwo .....	2
Informacje dotyczące urządzenia .....	5
Transport i składowanie .....	6
Montaż i uruchomienie .....	7
Obsługa .....	9
Błędy i usterki .....	10
Konserwacja .....	11
Załącznik techniczny .....	12
Utylizacja .....	18

## Wskazówki dotyczące korzystania z tej instrukcji

### Symbole



#### Ostrzeżenie przed napięciem elektrycznym

Ten symbol wskazuje na zagrożenie zdrowia i życia osób, wynikające z obecności napięcia elektrycznego.



#### Ostrzeżenie przed gorącą powierzchnią

Ten symbol wskazuje na zagrożenie zdrowia i życia osób, wynikające z dotknięcia gorącej powierzchni.



#### Ostrzeżenie

To słowo oznacza średnie zagrożenie mogące spowodować poważne obrażenia ciała lub śmierć.



#### Ostrożnie

To słowo oznacza niskie zagrożenie mogące spowodować lekkie lub średnie obrażenia ciała.

#### Wskazówka

To słowo oznacza ważne informacje (np. możliwe szkody materialne), nie wiążące się z zagrożeniem.



#### Informacja

Wskazówki oznaczone tym symbolem są pomocne w szybkim i bezpiecznym wykonaniu czynności roboczych.



#### Zastosuj się do treści instrukcji obsługi

Wskazówki oznaczone tym symbolem przypominają o konieczności zapoznania się z treścią instrukcji.

Aktualna wersja tej instrukcji oraz odpowiednie deklaracje zgodności z prawem UE dostępne są pod następującym adresem internetowym:



TDS 75 R



<https://hub.trotec.com/?id=42384>

TDS 120 R



<https://hub.trotec.com/?id=42385>

## Bezpieczeństwo

**Przed uruchomieniem urządzenia zapoznaj się z treścią instrukcji obsługi i przechowuj ją w pobliżu miejsca pracy urządzenia!**



#### Ostrzeżenie

#### Przeczytaj wszystkie wskazówki dotyczące bezpieczeństwa i zalecenia.

Niezastosowanie się do treści wskazówek dotyczących bezpieczeństwa i zaleceń może spowodować porażenie elektryczne, pożar oraz/lub poważne obrażenia ciała.

#### Przechowuj wszystkie wskazówki dotyczące bezpieczeństwa i zalecenia w celu ich wykorzystania w przyszłości.

Urządzenie może być obsługiwane przez dzieci od 8 roku życia oraz osoby o zmniejszonych zdolnościach fizycznych, sensorycznych lub mentalnych lub osoby nieposiadające odpowiedniego doświadczenia i wiedzy, pod warunkiem zapewnienia nadzoru lub przeszkolenia dotyczącego bezpiecznego wykorzystania urządzenia oraz pod warunkiem zrozumienia przez te osoby zagrożeń wynikających z eksploatacji.

Urządzenie nie może być wykorzystywane przez dzieci do zabawy. Czyszczenie i konserwacja nie mogą być wykonywane przez dzieci pozbawione nadzoru.



### Ostrzeżenie

Dostęp do urządzenia przez dzieci w wieku poniżej 3 lat jest zabroniony, chyba, że znajdują się one pod ciągłym nadzorem.

Dzieci w wieku od 3 do 8 lat mogą włączać urządzenie tylko pod nadzorem lub po przeszkoleniu dotyczącym bezpiecznej eksploatacji urządzenia i występujących w trakcie eksploatacji zagrożeń. Warunkiem jest umieszczenie i zainstalowanie urządzenia w normalnym położeniu eksploatacyjnym.

Dzieci w wieku od 3 do 8 lat nie mogą podłączać wtyczki do gniazda zasilania, regulować, czyścić oraz / lub konserwować urządzenia w zakresie dopuszczalnym dla użytkownika.



### Ostrzeżenie

Nie wykorzystuj urządzenia w małych pomieszczeniach, gdy znajdują się w nich osoby niezdolne do samodzielnego opuszczenia pomieszczenia i pozbawione ciągłej opieki.



### Ostrzeżenie

Zapewnij wynoszącą co najmniej 1 m odległość bezpieczeństwa pomiędzy wlotem a wylotem powietrza urządzenia i wszelkimi palnymi substancjami, takimi jak materiały tekstylne, zasłony, łóżka i sofy.

- Eksploatacja i ustawianie urządzenia w pomieszczeniach lub obszarach, w których panuje zagrożenie pożarowe jest zabroniona.
- Nie eksploatuj urządzenia w pomieszczeniach, w których panuje agresywna atmosfera.
- Ustaw urządzenie w stabilnej pozycji pionowej na płaskim, poziomym podłożu.
- Po myciu na mokro odczekaj do wyschnięcia urządzenia. Nie eksploatuj mokrego urządzenia.
- Nie eksploatuj ani nie obsługuj urządzenia mokrymi rękoma.
- Nie kieruj na urządzenie bezpośredniego strumienia wody.
- Nigdy nie wkładaj do urządzenia innych przedmiotów lub części ciała.
- Nie przykrywaj pracującego urządzenia.
- Nie zdejmuj znaków bezpieczeństwa, naklejek lub etykiet. Utrzymuj wszystkie znaki bezpieczeństwa, naklejki oraz etykiety w dobrym stanie.
- Nigdy nie siadaj na urządzeniu.
- Urządzenie nie jest zabawką. Utrzymuj dzieci i zwierzęta z dala od urządzenia.
- Przed każdorazowym wykorzystaniem urządzenia sprawdź, czy jego wyposażenie oraz elementy przyłączeniowe nie są uszkodzone. Nie eksploatuj uszkodzonych urządzeń lub podzespołów.

- Upewnij się, że wszystkie zewnętrzne przewody elektryczne urządzenia są zabezpieczone przez uszkodzeniami (np. przez zwierzęta). W żadnym wypadku nie eksploatuj urządzenia z uszkodzonym przewodem lub przyłączem sieciowym!
- Przyłącze prądowe musi odpowiadać parametrom zawartym w załączniku technicznym.
- Włącz wtyczkę do gniazda zasilania wyposażonego w uziemienie.
- Dobierz przedłużacz uwzględniając moc urządzenia, konieczną długość oraz przeznaczenie urządzenia. Całkowicie rozwiń przedłużacz. Unikaj przeciążenia elektrycznego.
- Przed rozpoczęciem przeprowadzania czynności konserwacyjnych lub napraw urządzenia wyciągnij wtyczkę zasilania z gniazda.
- Gdy urządzenie nie jest eksploatowane, wyłącz je i wyciągnij wtyczkę zasilającą z gniazda.
- W przypadku stwierdzenia uszkodzenia wtyczek lub przewodów, w żadnym wypadku nie eksploatuj urządzenia.  
W przypadku urządzenia przewodu zasilania urządzenia, w celu uniknięcia zagrożenia, naprawa może być wykonana wyłącznie przez producenta lub serwis producenta albo wykwalifikowanego pracownika.  
Uszkodzone przewody elektryczne stanowią poważne zagrożenie dla zdrowia.
- W trakcie ustawiania urządzenia zastosuj się do wskazówek dotyczących minimalnej odległości do innych przedmiotów oraz do zaleceń dotyczących warunków składowania i zastosowania zgodnie z „Załącznikiem technicznym”.
- Upewnij się, że wlot i wylot powietrza są drożne.
- Nie ustawiaj urządzenia na łatwopalnym podłożu.
- Stosuj oryginalne części zamienne. W przeciwnym przypadku prawidłowa i bezpieczna eksploatacja urządzenia nie może być zagwarantowana.
- Przed rozpoczęciem transportu oraz/lub przeprowadzeniem czynności konserwacyjnych odczekaj do schłodzenia się urządzenia.
- Nie ustawiaj urządzenia bezpośrednio pod gniazdem zasilania.
- Nie uruchamiaj urządzenia w przypadku jego przewrócenia lub nosi widoczne znaki uszkodzenia.
- Urządzenie grzewcze nie może być eksploatowane ze sterownikiem programowalnym, programatorem czasowym, oddzielnym systemem zdalnego sterowania lub podobnym urządzeniem, powodującym automatyczne włączenie. Niezastosowanie się do tego zalecenia może być przyczyną zagrożenia pożarowego w przypadku przykrycia lub nieprawidłowego ustawienia.

## Zastosowanie zgodne z przeznaczeniem

Urządzenie może być wykorzystywane wyłącznie do ogrzewania pomieszczeń zamkniętych przy zachowaniu odpowiednich danych technicznych.

Zastosowanie zgodne z przeznaczeniem obejmuje ogrzewanie powietrza w:

- Kontenery budowlane
- szklarnie,
- Hangary na łódzie
- garaże
- Stanowiska handlowe
- warsztaty
- Punkty gastronomiczne
- Hale magazynowe i robocze
- Stocznie
- w pomieszczeniach o podwyższonym poziomie wilgotności pod warunkiem spełnienia lokalnych lub krajowych przepisów dotyczących eksploatacji urządzeń elektrycznych w takich warunkach.

Każde zastosowanie urządzenia inne, niż zastosowanie zgodne z przeznaczeniem to przewidywalne, nieprawidłowe zastosowanie urządzenia.

## Przewidywalne, nieprawidłowe zastosowanie

- Nie kładź na urządzeniu żadnych przedmiotów, np. elementów ubrań.
- Nie eksploatuj urządzenia w pobliżu takich substancji jak benzyna, rozpuszczalniki, lakiery lub inne substancje wytwarzające łatwopalne opary, ani w pomieszczeniach, w których takie substancje są przechowywane.
- Nie eksploatuj urządzenia na zewnątrz pomieszczeń.
- Urządzenie nie może stosowane do ogrzewania samochodów.
- Nigdy nie zanurzaj urządzenia pod wodę.
- Nie ustawiaj urządzenia na wilgotnym lub zalanym podłożu.
- Nie dokonuj żadnych samodzielnych zmian konstrukcyjnych ani modyfikacji urządzenia.


## Kwalifikacje użytkownika

Użytkownicy korzystający z urządzenia muszą:

- znać ryzyka wynikające z eksploatacji urządzeń elektrycznych w otoczeniu o wysokiej wilgotności powietrza.
- Gruntownie zapoznaj się z treścią instrukcji, w szczególności z rozdziałem "Bezpieczeństwo".

Czynności konserwacyjne, wymagające otwarcia obudowy, mogą być przeprowadzane wyłącznie przez serwis elektryczny lub przez producenta.

## Symbole znajdujące się na urządzeniu.

Symbole	Znaczenie
	Symbol umieszczony na urządzeniu oznacza, że zawieszanie przedmiotów (np. rękawików, ubrań itp.) nad urządzeniem lub bezpośrednio przed nim jest zabronione. Urządzenie nie może być przykrywane, ponieważ może to spowodować jego przegrzanie i pożar!

## Inne zagrożenia



### Ostrzeżenie przed napięciem elektrycznym

Czynności dotyczące instalacji elektrycznej mogą być przeprowadzane wyłącznie przez autoryzowany zakład elektryczny.



### Ostrzeżenie przed napięciem elektrycznym

Przed rozpoczęciem jakichkolwiek napraw urządzenia wyciągnij wtyczkę zasilania elektrycznego z gniazda! Nie dotykaj wtyczki sieciowej wilgotnymi lub mokrymi rękami.  
Odłączaj urządzenie pociągając za wtyczkę zasilania.



### Ostrzeżenie przed gorącą powierzchnią

Elementy urządzenia mogą być bardzo gorące, ich dotknięcie grozi poparzeniami. Zachowaj szczególną ostrożność w przypadku przebywania w pobliżu dzieci lub innych osób wymagających uwagi!



### Ostrzeżenie

Nieprawidłowa obsługa niesie za sobą niebezpieczeństwo porażenia prądem elektrycznym. Eksploatuj urządzenie wyłącznie zgodnie z jego zastosowaniem.



### Ostrzeżenie

W przypadku nieprawidłowego zastosowania tego urządzenia może dojść do powstania dodatkowego zagrożenia! Zapewnij odpowiednie przeszkolenie personelu!



### Ostrzeżenie

Urządzenia nie są zabawkami i nie mogą być przekazywane dzieciom.



### Ostrzeżenie

Niebezpieczeństwo uduszenia!  
Nie pozostawiaj materiału opakowaniowego leżącego w beładzie. Może stać on się niebezpieczną zabawką dla dzieci.

**Ostrzeżenie**

Nieprawidłowe ustawienie urządzenia stwarza zagrożenie pożaru.  
Nie ustawiaj urządzenia na łatwopalnym podłożu.  
Nie ustawiaj urządzenia na dywanach o dużej długości włosia.

**Ostrzeżenie**

Urządzenie nie może być przykrywane, ponieważ może to spowodować jego przegrzanie i pożar!

**Ostrzeżenie**

Nieprawidłowe wykorzystanie adaptera regulacji temperatury powietrza wylotowego może spowodować ryzyko odniesienia obrażeń ciała.  
Pamiętaj, że adapter (5) służy wyłącznie do regulacji temperatury powietrza wylotowego. Adapter (5) jest wstępnie zmontowany. Zawsze kontroluj, czy jest on prawidłowo osadzony i zamontowany.

**Postępowanie w sytuacji awaryjnej**

1. Wyłącz urządzenie.
2. Odłącz urządzenie od gniazda elektrycznego. Odłączaj urządzenie od gniazda pociągając za wtyczkę zasilania.
3. Nie podłączaj uszkodzonego urządzenia do zasilania.

**Zabezpieczenie przed przegrzaniem**

Urządzenie jest wyposażone w termostat zabezpieczający, uruchamiany przy przegrzaniu urządzenia. Urządzenie zostaje automatycznie wyłączone.

W przypadku zadziałania elementu zabezpieczającego, odczekaj do schłodzenia się urządzenia i wyszukaj przyczynę usterki. W przypadku powtórzenia się problemu, zalecamy kontakt z serwisem.

**Informacje dotyczące urządzenia****Opis urządzenia**

Elektryczny ogrzewacz powietrza jest przeznaczony do ogrzewania i rozprowadzania ciepłego powietrza np. we wnętrzach pomieszczeń.

Ciepło jest wytwarzane w urządzeniu za pośrednictwem oporowej spirali grzewczej. Powoduje to zwiększenie temperatury powietrza otaczającego spiralę. Ogrzane powietrze jest tłoczone do pomieszczenia za pośrednictwem wentylatora.

Urządzenie jest wyposażone w zintegrowany termostat, co umożliwia wytwarzanie stałego strumienia ciepłego powietrza.

Urządzenia są wyposażone w termostat z funkcją opóźnienia. Element ten służy do sterowania czasem dobiegu urządzenia.

Możliwa jest także praca wentylatora przy wyłączonym elemencie grzewczym.

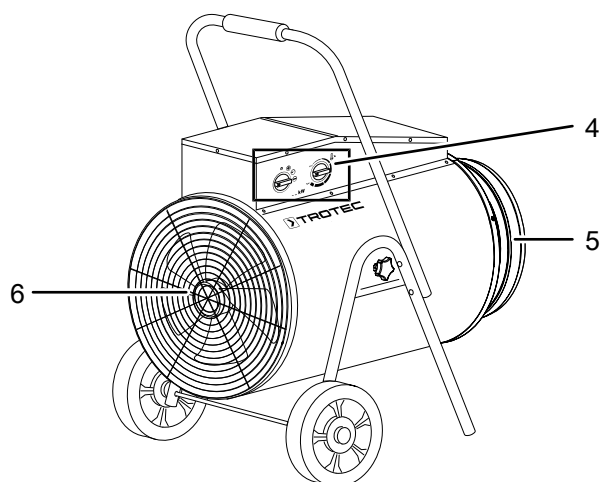
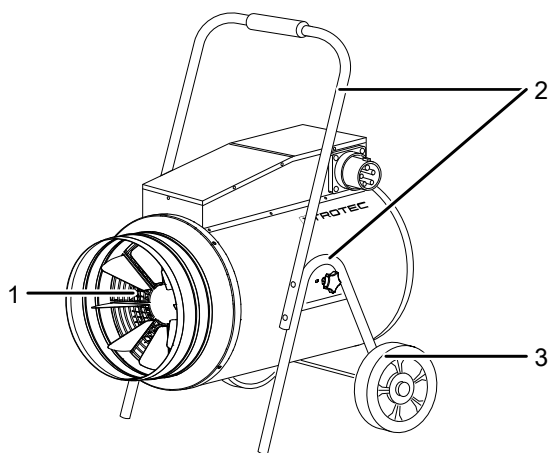
Urządzenie jest odporne na spryskanie wodą (IP24)

## Widok urządzenia



### Informacja

Modele TDS 75 R i TDS 120 R różnią się wyłącznie panelem sterowania i wielkością. Przykładowo przedstawiony został model TDS 120 R.



Nr	Oznaczenie
1	Wylot powietrza
2	Wózek
3	Koła
4	Panel sterowania (różne w przypadku modeli TDS 75 R oraz TDS 120 R)
5	Adapter do regulacji temperatury powietrza wylotowego
6	Wlot powietrza

## Transport i składowanie

### Wskazówka

Nieprawidłowe składowanie lub transportowanie urządzenia może spowodować jego uszkodzenie. Zastosuj się do informacji dotyczących transportu oraz składowania urządzenia.

### Transport

Przesuwanie urządzenia jest możliwe dzięki zastosowaniu uchwytu.

**Przed** każdorazowym transportem urządzenia zastosuj się do następujących wskazówek:

- Wyłącz urządzenie.
- Odłączaj urządzenie pociągając za wtyczkę zasilania.
- Nie ciągnij urządzenia za przewód zasilania.
- Odczekaj do schłodzenia się urządzenia.

### Magazynowanie

**Przed** każdorazowym rozpoczęciem składowania zastosuj się do następujących wskazówek:

- Odłączaj urządzenie pociągając za wtyczkę zasilania.
- Odczekaj do schłodzenia się urządzenia.

W przypadku niewykorzystania urządzenia zastosuj się do następujących zaleceń dotyczących warunków składowania:

- Składuj urządzenie w suchym otoczeniu i chroń przed mrozem i upałem.
- Przechowuj urządzenie w pozycji pionowej, w miejscu wolnym od kurzu lub bezpośredniego nasłonecznienia,
- W razie potrzeby chroń urządzenie przed kurzem stosując pokrowiec.
- W celu uniknięcia uszkodzeń, nie ustawiaj na urządzeniu innych urządzeń lub przedmiotów.

## Montaż i uruchomienie

### Zakres dostawy

- 1 x ogrzewacz elektryczny
- 2 x pokrętło
- 2 x podpora
- 1 x oś koła
- 1 x pałak transportowy
- 6 x śruba
- 22 x podkładka
- 6 x nakrętka
- 2 x zawleczka
- 2 x śruba motylkowa
- 1 x instrukcja obsługi

### Wypakowanie urządzenia

1. Otwórz karton i wyjmij urządzenie.
2. Całkowicie wyjmij urządzenie z opakowania.
3. Całkowicie rozwiń przewód zasilania. Zwróć uwagę, czy przewód nie jest uszkodzony oraz unikaj jego uszkodzenia w trakcie odwijania.

### Montaż



#### Ostrzeżenie przed napięciem elektrycznym

Ryzyko odniesienia obrażeń ciała w wyniku nieprawidłowego montażu!

Montaż w pomieszczeniach o zwiększonym poziomie wilgotności może być regulowany przez lokalne lub krajowe przepisy prawne. Zalecamy zlecenie montażu przez wykwalifikowanego elektryka.



#### Ostrzeżenie

Nieprawidłowe wykorzystanie adaptera regulacji temperatury powietrza wylotowego może spowodować ryzyko odniesienia obrażeń ciała.

Pamiętaj, że adapter (5) służy wyłącznie do regulacji temperatury powietrza wylotowego. Adapter (5) jest wstępnie zmontowany. Zawsze kontroluj, czy jest on prawidłowo osadzony i zamontowany.

Stosuj odpowiednie narzędzie do danej czynności roboczej.

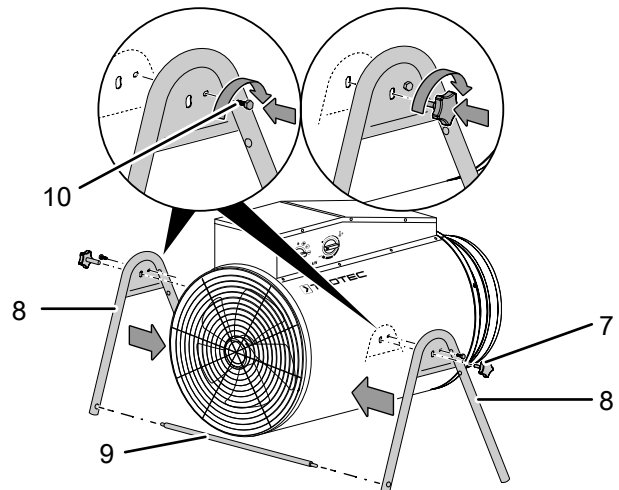
### Montaż wózka

Przed pierwszym uruchomieniem konieczne jest zamontowanie wózka do urządzenia. Wózek składa się z kół, uchwytu transportowego oraz stóp.

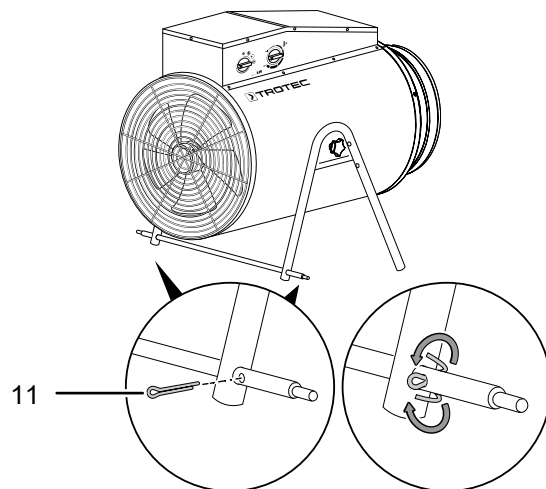
### Montaż kół i stóp

W celu zamontowania kół i stóp do urządzenia wykonaj następujące czynności:

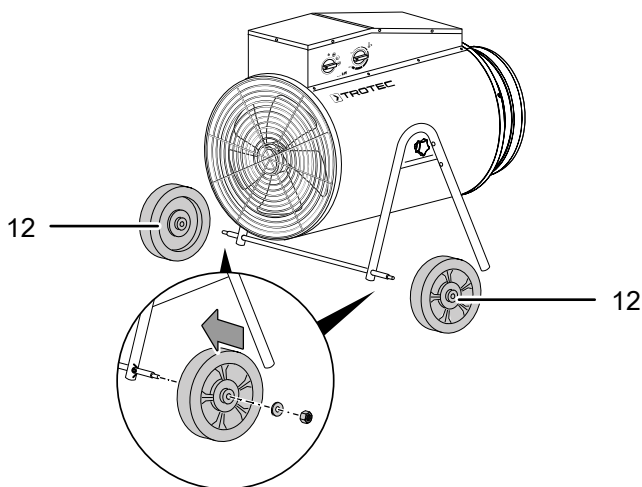
1. Załóż stopy (8) oraz oś kół (9) do urządzenia.
2. Dokręć stopy za pomocą dwóch śrub motylkowych (7) i dwóch śrub mocujących (10) do urządzenia.



3. Zabezpiecz oś kół w stopach za pomocą zawleczek (11).



4. Zamocuj koła (12) po obu stronach osi kół i zamocuj je stosując nakrętek i podkładek.



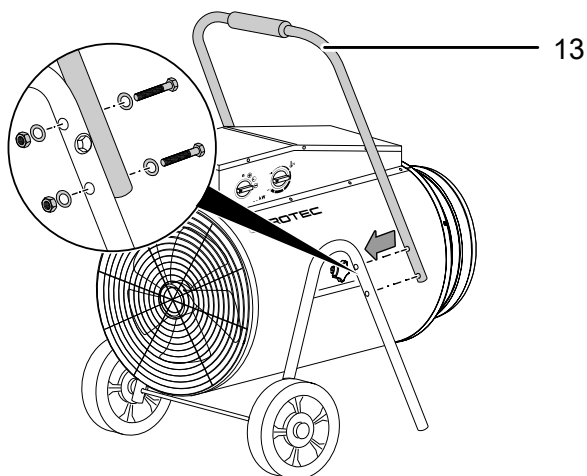
**Informacja**

Poluzowanie śrub motylkowych (7) oraz śrub mocujących (10) oraz obrócenie stóp (8) do innej pozycji umożliwia zmianę kąta nachylenia urządzenia. Zablokuj pozycję stóp dokręcając śruby motylkowe (7) i śruby mocujące (10).

**Montaż uchwyty transportowego**

W celu zamontowania uchwyty transportowego do urządzenia wykonaj następujące czynności:

- ✓ Koła i stopy są zamontowane do urządzenia.
- 1. Przyłóż uchwyt transportowy (13) do zamontowanych stóp.
- 2. Przykręć uchwyt transportowy do stóp za pomocą śrub, podkładek oraz nakrętek.



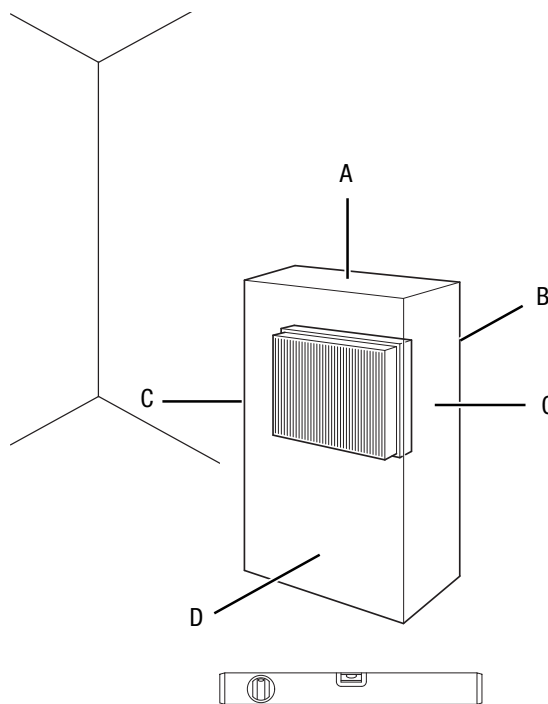
**Uruchomienie urządzenia**



**Informacja**

W przypadku pierwszego uruchomienia lub po dłuższym okresie niewykorzystania urządzenia może dojść do powstawania nietypowego zapachu.

W trakcie ustawiania urządzenia zastosuj się do wskazówek dotyczących minimalnej odległości do innych przedmiotów, wyszczególnionej w rozdziale "Załącznik techniczny".



- Przed każdym uruchomieniem urządzenia sprawdź stan przewodu zasilania. W razie wątpliwości dotyczących jego stanu technicznego skontaktuj się z serwisem.
- Ustaw urządzenie na płaskim, poziomym podłożu.
- Szczególnie w przypadku ustawienia urządzenia na środku pomieszczenia, unikaj takiego ułożenia przewodu zasilającego lub przedłużacza, które może spowodować zagrożenie przewróceniem się. Zastosuj maskownice i mostki kablowe.
- Sprawdź, czy zastosowane przedłużacze są całkowicie rozwinięte.
- Sprawdź czy zasłony i inne przedmioty nie zaburzają przepływu powietrza.
- Zapewnij, aby urządzenie nie miało styczności z wilgocią lub wodą.

**Podłączanie przewodu**

- Włącz wtyczkę do gniazda zasilania wyposażonego w uziemienie.
- Pamiętaj, aby przewód zasilania prowadzony był wzdłużnie za urządzeniem. W żadnym wypadku nie układaj przewodu przed urządzeniem.

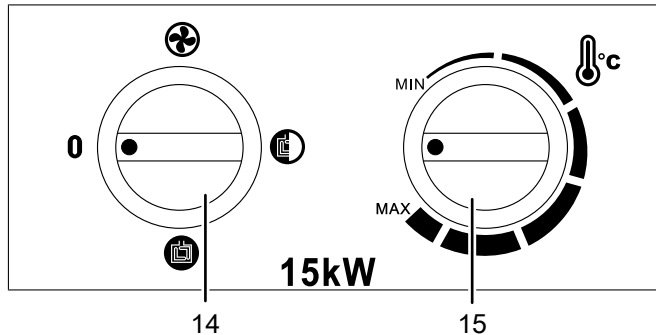


## Obsługa

- Unikaj pozostawiania otwartych drzwi i okien.

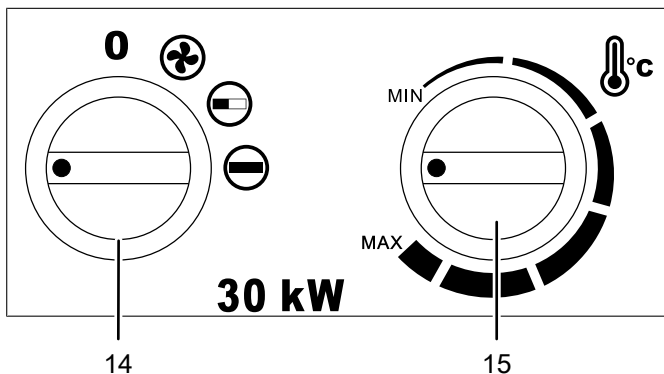
### Panel sterowania

TDS 75 R



Nr	Oznaczenie	Znaczenie
14	Przełącznik sterowania wentylatora i mocy grzewczej	Ustawianie wentylacji i stopnia ogrzewania 0: Urządzenie jest wyłączone ⊕: tylko wentylacja ⊖: Stopień ogrzewania 1 ⊖: Stopień ogrzewania 2
15	Pokrętko Temperatura	Ustawianie temperatury za pomocą termostatu

TDS 120 R



Nr	Oznaczenie	Znaczenie
14	Przełącznik sterowania wentylatora i mocy grzewczej	Ustawianie wentylacji i stopnia ogrzewania 0 : Urządzenie jest wyłączone ⊕: tylko wentylacja ⊖: Stopień ogrzewania 1 ⊖: Stopień ogrzewania 2
15	Pokrętko Temperatura	Ustawianie temperatury za pomocą termostatu

### Włączanie urządzenia

Urządzenie może zostać włączone po przeprowadzeniu montażu i instalacji opisanych w rozdziale "Uruchomienie".

- Ustaw przełącznik (*Wentylacja i stopień ogrzewania*) (14) w położeniu wybranego stopnia grzania.

### Ustawianie termostatu pokojowego

- Ustaw bezstopniowe pokrętko *Temperatura* (15) termostatu pokojowego na odpowiednią temperaturę.

Termostat automatycznie reguluje temperaturę w pomieszczeniu.

- Przekroczenie nastawionej wartości powoduje odłączenie ogrzewania przy wentylatorze pracującym aż do schłodzenia się ogrzewacza do wystarczającej temperatury. Ogrzewanie włączy się po odpowiednim obniżeniu się ogrzewacza.

### Wyłączenie z eksploatacji



#### Ostrzeżenie przed napięciem elektrycznym

Nie dotykaj wtyczki sieciowej wilgotnymi lub mokrymi rękami.

- Wyłącz urządzenie ustawiając pokrętko **Wentylacja i stopień ogrzewania** (14) w położeniu 0.
- Wentylator pracuje do 3 minut a następnie wyłącza się automatycznie.
- Odczekaj do zatrzymania się wentylatora pracującego na dobiegu.
- Odczekaj do całkowitego schłodzenia się urządzenia.
- Oczyść urządzenie zgodnie z treścią rozdziału "Konservacja".
- Magazynowanie urządzenia organizuj zgodnie z rozdziałem "Transport i magazynowanie".

## Błędy i usterki



**Ostrzeżenie przed napięciem elektrycznym**  
**Czynności, wymagające otwarcia urządzenia, mogą być przeprowadzane wyłącznie przez autoryzowany serwis lub przez producenta.**

### Wskazówka

Po zakończeniu wszystkich czynności konserwacyjnych i naprawczych odczekaj co najmniej 3 minuty. Ponownie włącz urządzenie dopiero po upływie tego czasu.

Prawidłowość działania urządzenia została wielokrotnie sprawdzona w ramach procesu produkcyjnego. W przypadku występowania usterek przeprowadź czynności kontrolne według poniższej listy:

### Urządzenie nie pracuje:

- Sprawdź przyłącze elektryczne.
- Sprawdź, czy wtyczka lub przewód sieciowy nie jest uszkodzony. W przypadku stwierdzenia uszkodzeń, nie próbuj ponownie uruchamiać urządzenia.  
W przypadku uszkodzenia przewodu zasilania elektrycznego urządzenia, w celu uniknięcia zagrożenia, naprawa może być wykonana wyłącznie przez producenta lub serwis producenta albo wykwalifikowanego pracownika.
- Sprawdź zabezpieczenia elektryczne po stronie zasilania.
- Sprawdź temperaturę pomieszczenia. Termostat wyłączył urządzenie po osiągnięciu zadanej temperatury w pomieszczeniu.
- Silnik jest ew. uszkodzony. Zleć wymianę silnika w wykwalifikowanym serwisie.
- Termostat pokojowy jest ew. uszkodzony. Zleć wymianę uszkodzonego termostatu w wykwalifikowanym serwisie.

### Urządzenie jest włączone, wentylator pracuje, lecz temperatura powietrza nie jest zwiększana.

- Sprawdź temperaturę pomieszczenia. Termostat wyłączył urządzenie po osiągnięciu zadanej temperatury w pomieszczeniu.
- Sprawdź, czy nie doszło do uruchomienia zabezpieczenia przed przegrzaniem (patrz rozdział "Bezpieczeństwo").
- Grzewczy element oporowy jest ew. przepalony. Zleć wymianę uszkodzonego grzewczego elementu oporowego w wykwalifikowanym serwisie.
- Termostat pokojowy jest ew. uszkodzony. Zleć wymianę uszkodzonego termostatu w wykwalifikowanym serwisie.

### Dmuchawa nie pracuje

- Sprawdź, czy urządzenie jest włączone.
- Sprawdź podłączenie zasilania.
- Sprawdź, czy wtyczka lub przewód sieciowy nie jest uszkodzony.
- Silnik wentylatora jest ew. uszkodzony. Zleć wymianę uszkodzonego silnika wentylatora w wykwalifikowanym serwisie.

### Strumień powietrza jest zbyt mały:

- Sprawdź, czy wlot oraz wylot powietrza są drożne. Wlot i wylot powietrza muszą być drożne. W razie potrzeby usuń wszelkie zanieczyszczenia. Zachowuj podaną w danych technicznych minimalną odległość urządzenia od ścian i innych przedmiotów!

### Głośna praca urządzenia, wibracje:

- Sprawdź, czy urządzenie zostało prawidłowo ustawione.

### Urządzenie nie pracuje prawidłowo mimo przeprowadzenia wszystkich czynności kontrolnych:

Skontaktuj się z serwisem. Dostarcz urządzenie do naprawy w autoryzowanym serwisie producenta.

## Konserwacja

## Okresy konserwacyjne

Interwał konserwacji i pielęgnacji	przed każdym uruchomieniem	w razie potrzeby	co najmniej co 2 tygodnie	co najmniej co 4 tygodnie	co najmniej co 6 miesięcy	co najmniej raz w roku
Sprawdź, czy otwory wlotowe i wylotowe nie są zabrudzone oraz, czy nie znajdują się w nich obce objekty, w razie potrzeby oczyść otwory	X					
Sprawdź, czy kratka wlotu powietrza nie jest zabrudzona oraz, czy nie znajdują się w niej obce objekty, w razie potrzeby oczyść kratkę.	X		X			
Czyszczenie powierzchni zewnętrznych		X				X
Kontrola wzrokowa stopnia zanieczyszczenia wnętrza urządzenia		X		X		
Sprawdź, czy nie wystąpiły żadne uszkodzenia	X					
Sprawdź śruby mocujące		X				X
Test pracy						X

### Protokół konserwacji i czyszczenia

Typ urządzenia: .....

Numer urządzenia: .....

Interwał konserwacji i pielęgnacji	1	2	3	4	5	6	7	8	9	10	11	12	13	14	15	16
Sprawdź, czy otwory wlotowe i wylotowe nie są zabrudzone oraz, czy nie znajdują się w nich obce objekty, w razie potrzeby oczyść otwory																
Sprawdź, czy kratka wlotu powietrza nie jest zabrudzona oraz, czy nie znajdują się w niej obce objekty, w razie potrzeby oczyść kratkę.																
Czyszczenie powierzchni zewnętrznych																
Kontrola wzrokowa stopnia zanieczyszczenia wnętrza urządzenia																
Sprawdź, czy nie są uszkodzone																
Sprawdź śruby mocujące																
Test pracy																
Uwagi																

1. Data: ..... Podpis: .....	2. Data: ..... Podpis: .....	3. Data: ..... Podpis: .....	4. Data: ..... Podpis: .....
5. Data: ..... Podpis: .....	6. Data: ..... Podpis: .....	7. Data: ..... Podpis: .....	8. Data: ..... Podpis: .....
9. Data: ..... Podpis: .....	10. Data: ..... Podpis: .....	11. Data: ..... Podpis: .....	12. Data: ..... Podpis: .....
13. Data: ..... Podpis: .....	14. Data: ..... Podpis: .....	15. Data: ..... Podpis: .....	16. Data: ..... Podpis: .....

## Czynności przed rozpoczęciem konserwacji



### Ostrzeżenie przed napięciem elektrycznym

Nie dotykaj wtyczki sieciowej wilgotnymi lub mokrymi rękami.

- Wyłącz urządzenie.
- Odłączaj urządzenie pociągając za wtyczkę zasilania.
- Odczekaj do całkowitego schłodzenia się urządzenia.



### Ostrzeżenie przed napięciem elektrycznym

**Czynności, wymagające otwarcia urządzenia, mogą być przeprowadzane wyłącznie przez autoryzowany serwis lub przez producenta.**

## Czyszczenie obudowy



### Ostrzeżenie przed napięciem elektrycznym

Nigdy nie zanurzaj urządzenia pod wodę!

Oczyść obudowę za pomocą wilgotnego, miękkiego i niepostrzępionego kawałka tkaniny. Zwróć uwagę, aby do wnętrza obudowy nie przedostała się wilgoć. Nie dopuszczaj do zawilgocenia elementów elektrycznych. Do nawilżenia tkaniny nie stosuj agresywnych środków czyszczących jak np. rozpylacze czyszczące, rozpuszczalniki, środki zawierające alkohol lub środki szorujące.

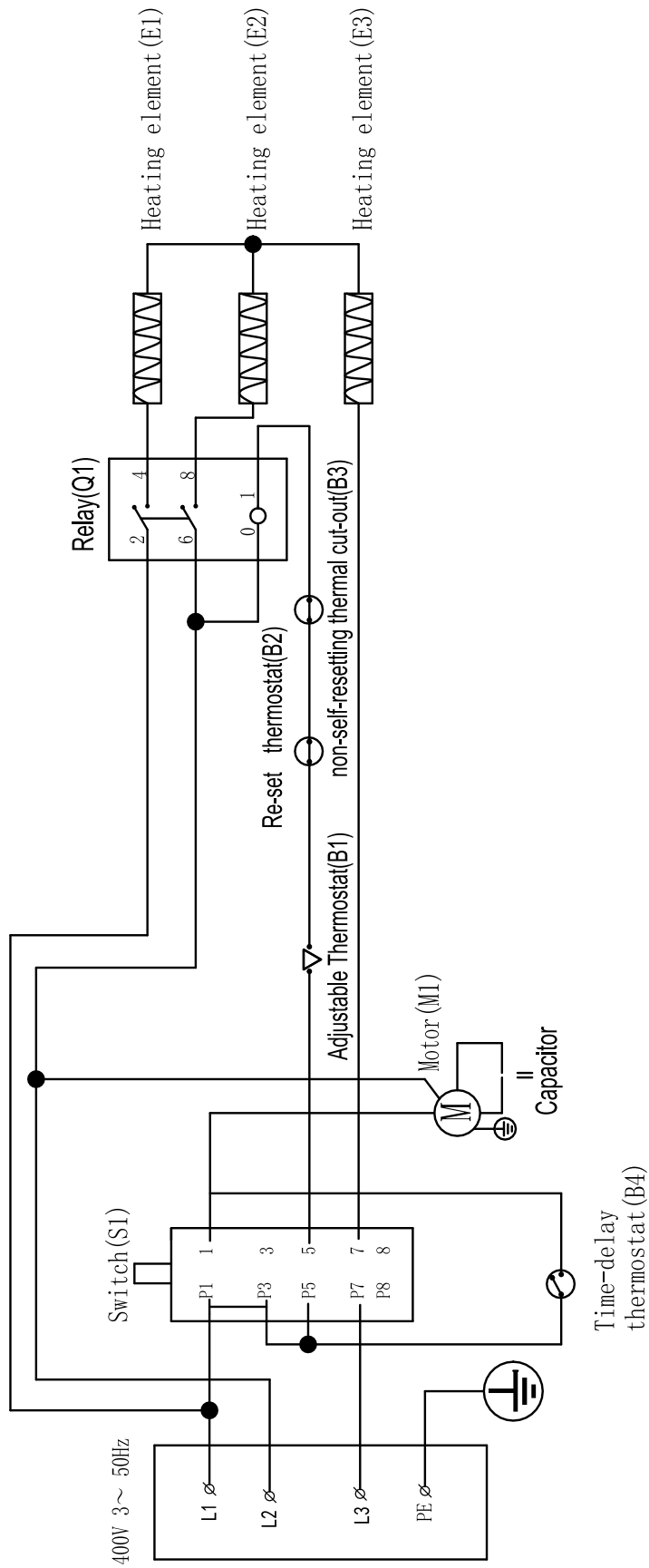
Po zakończeniu czyszczenia wytrzyj obudowę do sucha.

## Załącznik techniczny

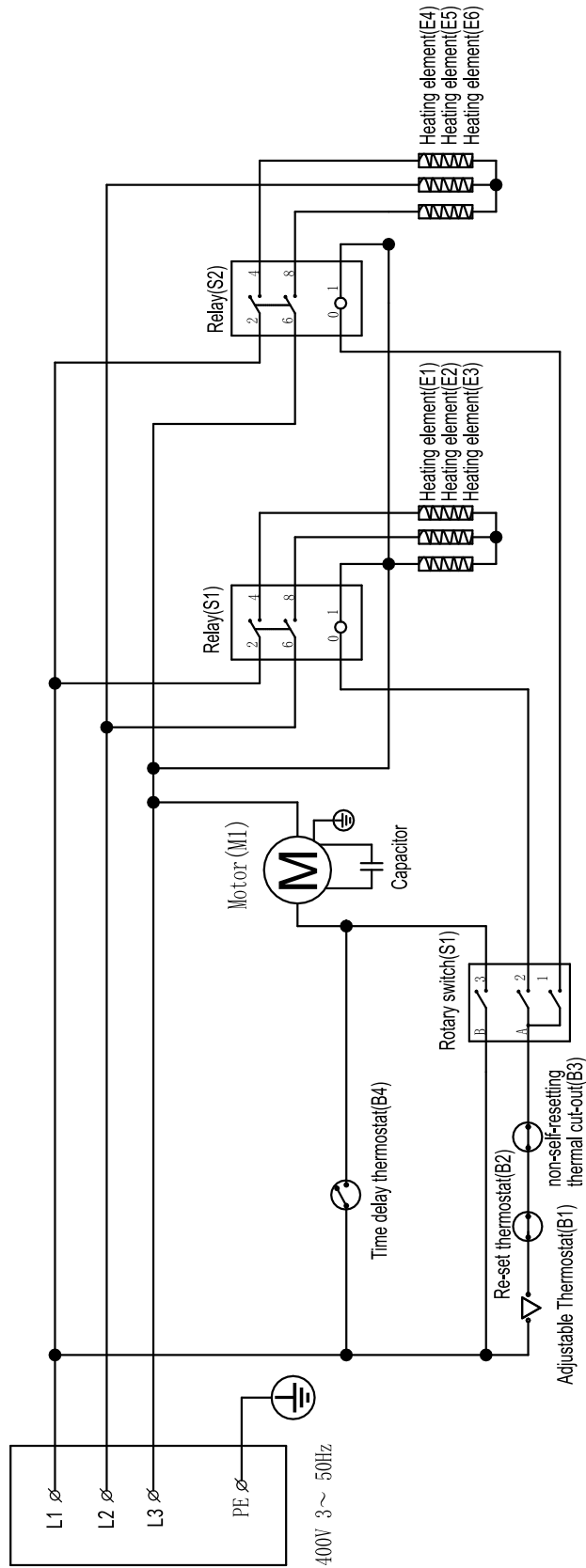
### Dane techniczne

Parametr	Wartość	
	TDS 75 R	TDS 120 R
Model	TDS 75 R	TDS 120 R
Moc grzewcza		
Stopień 1:	tylko wentylacja	tylko wentylacja
Stopień 2:	7500 W	15000 W
Stopień 3:	15000 W	30000 W
Ilość powietrza	1100 m <sup>3</sup> /h	1900 m <sup>3</sup> /h
Zakres roboczy	-15 °C do +25 °C	-15 °C do +25 °C
Przyłącze sieciowe	400 V / 50 Hz	400 V / 50 Hz
Pobór mocy, maks.	15000 W	30000 W
Nominalny pobór prądu	21,7 A	43,4 A
Bezpiecznik sieciowy	32 A	63 A
Typ wtyczki	CEE 32 A, 5 styków	CEE 63 A, 5 styków
Stopień ochrony	IP24	IP24
Poziom ciśnienia akustycznego (w odległości 1 m)	57 dB(A)	61 dB(A)
Masa	19 kg	26 kg
Średnica adaptera regulacji temperatury powietrza wylotowego	28 cm	32 cm
Wymiary zewnętrzne (długość x szerokość x wysokość)	580 x 510 x 860 mm	600 x 555 x 850 mm
Minimalna odległość do ścian i przedmiotów		
	góra (A): 50 cm	50 cm
	tył (B): 50 cm	50 cm
	bok (C): 50 cm	50 cm
	przód (D): 50 cm	50 cm

Schemat elektryczny TDS 75 R



Schemat elektryczny TDS 120 R





**Lista części zamiennych TDS 75 R**

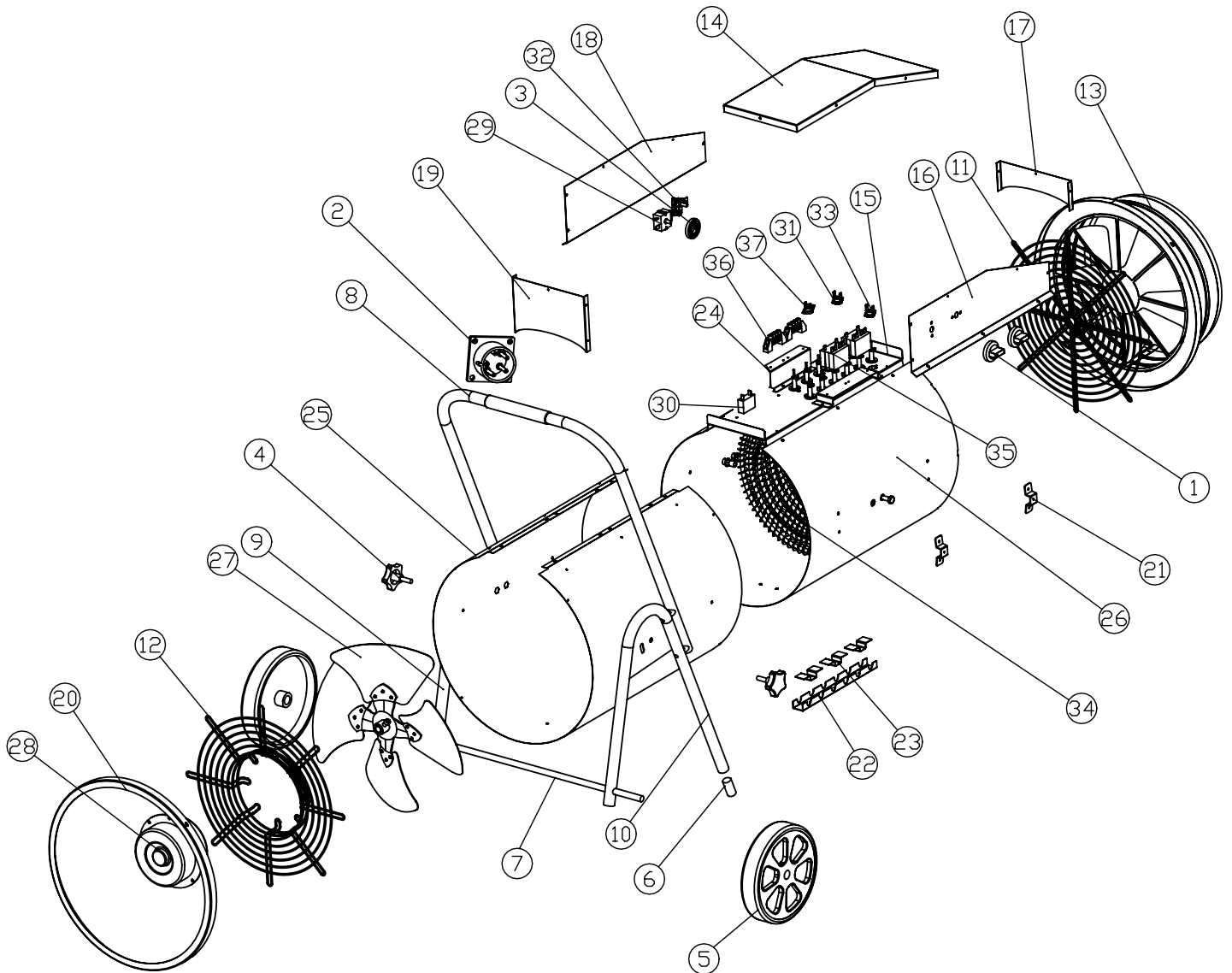
<b>Nr</b>	<b>Część zamienna</b>	<b>Ilość</b>	<b>Nr</b>	<b>Część zamienna</b>	<b>Ilość</b>
1	Knob	2	19	The Blades Clamp	1
2	Industrial Plug	1	20	Cover Of The Grill	1
3	Fixed Screws	2	21	Inner Casing Holder	6
4	Tube Cap	2	22	Under Support Of Heating Element	1
5	Wheel	2	23	Upper Support Of Heating Element	3
6	Metal Handle	1	24	Outer Casing	1
7	Axis	1	25	Inner Casing	1
8	Left Stand	1	26	Fan	1
9	Right Stand	1	27	Moter	1
10	Front Grill	1	28	Switch	1
11	Back Grill	1	29	Capacitance	1
12	Components Of The Wind	1	30	Time Delay Thermostat	1
13	Upper Cover	1	31	Adjustable Thermostat	1
14	Middle Panel	1	32	Re-set Thermostat	1
15	Control Panel	1	33	Heating Element	3
16	Plug Panel	1	34	Relay	1
17	Front Cover Of Control Box	1	35	Non-self-resetting thermal cut-out	1
18	Back Cover Of Control Box	1			



## Zestawienie i lista części zamiennych TDS 120 R

### Wskazówka!

Numery pozycji części zamiennych różnią się od zastosowanych w instrukcji oznaczeń pozycji elementów.



## Lista części zamiennych TDS 120 R

Nr	Część zamienna	Ilość	Nr	Część zamienna	Ilość
1	Knob	2	20	Cover Of The Grill	1
2	Industrial Plug	1	21	Inner Casing Holder	6
3	Sealing Ring	1	22	Under Support Of Heating Element	1
4	Fixed Screws	2	23	Upper Support Of Heating Element	3
5	Tube Cap	2	24	Terminal Support	1
6	Wheel	2	25	Outer Casing	1
7	Axis	1	26	Inner Casing	1
8	Metal Handle	1	27	Fan	1
9	Left Stand	1	28	Moter	1
10	Right Stand	1	29	Switch	1
11	Front Grill	1	30	Capacitance	1
12	Back Grill	1	31	Time Delay Thermostat	1
13	Components Of The Wind	1	32	Adjustable Thermostat	1
14	Upper Cover	1	33	Re-set Thermostat	1
15	Middle Panel	1	34	Heating Element	6
16	Control Panel	1	35	Relay	2
17	Plug Panel	1	36	Terminal	2
18	Front Cover Of Control Box	1	37	Non-self-resetting Thermal Cut-out	1
19	Back Cover Of Control Box	1			

## Utylizacja

Zawsze utylizuj materiały opakowaniowe zgodnie z przepisami ochrony środowiska i z lokalnymi przepisami dotyczącymi utylizacji.



Symbol przekreślonego kosza na urządzeniu elektrycznym lub elektronicznym oznacza zgodność z dyrektywą 2012/19/UE. Oznacza on, że po zakończeniu eksploatacji, dane urządzenie nie może być utylizowane z odpadami gospodarstwa domowego. Urządzenie może zostać bezpłatnie zwrócone do najbliższego punktu odbioru zużytych urządzeń elektrycznych i elektronicznych. Odpowiednie adresy dostępne są w urzędach miejskich lub gminnych. Strona internetowa <https://hub.trotec.com/?id=45090> zawiera informacje dotyczące możliwości zwrotu towaru na terenie wielu krajów UE. W przeciwnym razie skontaktuj się z jednostką odpowiedzialną za utylizację zużytych urządzeń, uprawnioną do działania na terenie kraju eksploatacji urządzenia.

Specjalna utylizacja urządzeń elektrycznych i elektronicznych pozwala na ponowne zastosowanie użytych materiałów, sortowanie zastosowanych materiałów lub inne rodzaje wykorzystania starych urządzeń. Procedury te pozwalają także na ograniczenie niekorzystnego wpływu zastosowanych materiałów na środowisko naturalne oraz na zdrowie ludzi.

Trotec GmbH

Grebbener Str. 7  
D-52525 Heinsberg

☎ +49 2452 962-400

☎ +49 2452 962-200

✉ [info@trotec.com](mailto:info@trotec.com)

[www.trotec.com](http://www.trotec.com)