

# EL

ΟΔΗΓΙΕΣ ΧΡΗΣΗΣ  
ΑΕΡΟΘΕΡΜΟ



EL Το προϊόν είναι κατάλληλο μόνο για χρήση σε καλά μονωμένους χώρους ή περιστασιακά.

**Περιεχόμενα**

Υποδείξεις για τις οδηγίες χρήσης..... 2

Ασφάλεια ..... 2

Πληροφορίες για τη συσκευή..... 5

Μεταφορά και αποθήκευση..... 6

Συναρμολόγηση και θέση σε λειτουργία ..... 7

Χειρισμός ..... 9

Σφάλματα και βλάβες ..... 12

Συντήρηση..... 13

Τεχνικό παράρτημα ..... 13

Απόρριψη..... 15

**Υποδείξεις για τις οδηγίες χρήσης**

**Σύμβολα**



**Προειδοποίηση για ηλεκτρική τάση**

Το σύμβολο αυτό υποδεικνύει ότι υπάρχουν κίνδυνοι για την ανθρώπινη ζωή και υγεία λόγω ηλεκτρικής τάσης.



**Προειδοποίηση καυτής επιφάνειας**

Το σύμβολο αυτό υποδεικνύει ότι υπάρχουν κίνδυνοι για την ανθρώπινη ζωή και υγεία λόγω καυτής επιφάνειας.



**Προειδοποίηση**

Η λέξη προειδοποίησης περιγράφει κίνδυνο μεσαίου βαθμού που μπορεί να οδηγήσει στο θάνατο ή τον βαρύ τραυματισμό εάν δεν αποφευχθεί.



**Προσοχή**

Η λέξη προειδοποίησης περιγράφει κίνδυνο μικρού βαθμού που μπορεί να οδηγήσει σε ασήμαντο ή μέτριο τραυματισμό εάν δεν αποφευχθεί.

**Σημείωση**

Η λέξη προειδοποίησης υποδεικνύει σημαντικές πληροφορίες (π.χ. υλικές ζημιές) αλλά όχι κινδύνους.



**Πληροφορίες**

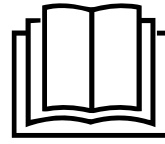
Υποδείξεις με αυτό το σύμβολο σας βοηθούν να πραγματοποιήσετε τις δραστηριότητές σας γρήγορα και με ασφάλεια.



**Τηρείτε τις οδηγίες**

Οι υποδείξεις με αυτό το σύμβολο σας συνιστούν να δώσετε προσοχή στις οδηγίες χρήσης.

Μπορείτε να πραγματοποιήσετε λήψη της τελευταίας έκδοσης των οδηγιών χρήσης και της δήλωσης συμμόρφωσης της ΕΕ από τον παρακάτω σύνδεσμο:



TFC 220 E



<https://hub.trotec.com/?id=43767>

**Ασφάλεια**

**Πριν την έναρξη λειτουργίας / χρήση της συσκευής διαβάστε προσεκτικά τις παρούσες οδηγίες και φυλάσσετε τις οδηγίες πάντα κοντά στο σημείο τοποθέτησης ή δίπλα στη συσκευή!**



**Προειδοποίηση**

**Διαβάστε όλες τις προειδοποιήσεις ασφαλείας και τις οδηγίες.**

Η παραμέληση της τήρησης των προειδοποιήσεων ασφαλείας και των οδηγιών μπορεί να προκαλέσει ηλεκτροπληξία, φωτιά ή/και σοβαρούς τραυματισμούς. **Φυλάσσετε τις προειδοποιήσεις ασφαλείας και τις οδηγίες για μελλοντική χρήση.**

Η συσκευή αυτή μπορεί να χρησιμοποιηθεί από παιδιά 8 ετών και άνω καθώς και από άτομα με περιορισμένες σωματικές, αισθητηριακές ή πνευματικές ικανότητες ή με ελλιπή εμπειρία και γνώση, εφόσον επιτηρούνται ή έχουν εκπαιδευτεί σχετικά με την ασφαλή χρήση της συσκευής και τους σχετικούς κινδύνους.

Απαγορεύεται στα παιδιά να παίζουν με τη συσκευή. Ο καθαρισμός και η συντήρηση από τον χρήστη απαγορεύεται να διεξάγονται από παιδιά χωρίς επιτήρηση.



**Προειδοποίηση**

Παιδιά μικρότερα από 3 ετών δεν πρέπει να πλησιάζουν στη συσκευή, εκτός αν επιτηρούνται συνεχώς.

Παιδιά από 3 ετών και έως 8 ετών επιτρέπεται να ενεργοποιούν και να απενεργοποιούν τη συσκευή όταν επιβλέπονται ή έχουν καθοδηγηθεί σχετικά με την ασφαλή χρήση της συσκευής και κατανοούν τους κινδύνους που προκύπτουν, υπό την προϋπόθεση ότι η συσκευή έχει τοποθετηθεί ή εγκατασταθεί στην κανονική θέση χρήσης της.

Παιδιά από 3 ετών και έως 8 ετών δεν επιτρέπεται να βάζουν το φινις στην πρίζα, να ρυθμίζουν τη συσκευή, να καθαρίζουν τη συσκευή και / ή να εκτελούν τη συντήρηση από τον χρήστη.



### Προειδοποίηση

Μη χρησιμοποιείτε τη συσκευή σε μικρούς χώρους όταν βρίσκονται σε αυτούς άτομα που δεν μπορούν να φύγουν τα ίδια από τον χώρο και δεν βρίσκονται υπό συνεχή επίβλεψη.

- Μη χρησιμοποιείτε τη συσκευή σε χώρους ή σε περιοχές με κίνδυνο έκρηξης και μην την τοποθετείτε εκεί.
- Μη χρησιμοποιείτε τη συσκευή σε περιβάλλον δυσμενές για τη λειτουργία της.
- Η συσκευή πρέπει να τοποθετείται σε όρθια και σταθερή θέση σε επιφάνεια με επαρκή φέρουσα ικανότητα.
- Αφήστε τη συσκευή να στεγνώσει μετά από υγρό καθαρισμό. Μην τη χρησιμοποιείτε όταν είναι υγρή.
- Μη θέτετε σε λειτουργία ή μη χειρίζεστε τη συσκευή με βρεγμένα ή υγρά χέρια.
- Αποφύγετε την άμεση έκθεση της συσκευής σε στήλη νερού.
- Μη βάζετε ποτέ αντικείμενα ή μέλη του σώματος μέσα στη συσκευή.
- Μην καλύπτετε τη συσκευή όταν είναι σε λειτουργία.
- Μην αφαιρείτε τις πινακίδες ασφαλείας, τα αυτοκόλλητα ή τις ετικέτες από τη συσκευή. Διατηρείτε όλες τις πινακίδες ασφαλείας, τα αυτοκόλλητα και τις ετικέτες σε ευανάγνωστη κατάσταση.
- Μην κάθεστε πάνω στη συσκευή.
- Η συσκευή δεν είναι παιχνίδι. Κρατάτε τα παιδιά και τα ζώα μακριά από τη συσκευή. Χρησιμοποιείτε τη συσκευή μόνο με εποπτεία.
- Πριν από κάθε χρήση ελέγχετε ότι η συσκευή, τα εξαρτήματα και τα σημεία σύνδεσής της δεν έχουν υποστεί ζημιές. Μη χρησιμοποιείτε ελαττωματικές συσκευές ή ελαττωματικά μέρη της συσκευής.
- Βεβαιωθείτε ότι όλα τα εξωτερικά ηλεκτρικά καλώδια της συσκευής είναι προστατευμένα από ζημιές (π.χ. από ζώα). Μη χρησιμοποιείτε ποτέ τη συσκευή, εάν υπάρχουν ζημιές σε ηλεκτρικά καλώδια ή στη σύνδεση με το ηλεκτρικό δίκτυο!
- Η ηλεκτρική σύνδεση δικτύου πρέπει να συμμορφώνεται με τις οδηγίες στο Τεχνικό παράρτημα.
- Συνδέστε το φις σε μια κατάλληλα προστατευμένη πρίζα.
- Οι προεκτάσεις του καλωδίου τροφοδοσίας πρέπει να επιλέγονται σύμφωνα με την ισχύ σύνδεσης της συσκευής, το μήκος των καλωδίων και το σκοπό χρήσης. Ξετυλίγετε ολόκληρο το καλώδιο προέκτασης. Αποφεύγετε την ηλεκτρική υπερφόρτωση.
- Πριν από εργασίες συντήρησης, φροντίδας ή επισκευής βγάzte πάντα το καλώδιο τροφοδοσίας από την πρίζα, πιάνοντάς το από το φις.
- Απενεργοποιείτε τη συσκευή και βγάzte το καλώδιο τροφοδοσίας από την πρίζα, όταν δεν χρησιμοποιείτε τη συσκευή.
- Να μη χρησιμοποιείτε ποτέ τη συσκευή, εάν διαπιστώσετε ότι υπάρχουν ζημιές στο φις ή στο καλώδιο τροφοδοσίας. Εάν υποστεί ζημιά το καλώδιο τροφοδοσίας της συσκευής, πρέπει να αντικατασταθεί από τον κατασκευαστή ή την εξυπηρέτηση πελατών του ή αντιστοίχως εξειδικευμένο άτομο, για την αποφυγή κινδύνων. Τα ελαττωματικά καλώδια τροφοδοσίας συνιστούν σοβαρό κίνδυνο για την υγεία!
- Προσέξτε κατά την τοποθέτηση να επιλέξετε τις ελάχιστες αποστάσεις από τοίχους και αντικείμενα καθώς και τις συνθήκες αποθήκευσης και λειτουργίας σύμφωνα με το Τεχνικό παράρτημα.
- Μη χρησιμοποιείτε τη συσκευή πολύ κοντά σε κουρτίνες, κρεβάτια ή καναπέδες.
- Κρατήστε απόσταση ασφαλείας τουλάχιστον 1 m μεταξύ της πλευράς εξαγωγής της συσκευής και όλων των εύφλεκτων υλικών όπως π.χ. υφάσματα, κουρτίνες, κρεβάτια και καναπέδες.
- Βεβαιωθείτε ότι η έξοδος αέρα είναι ελεύθερη.
- Μην τοποθετείτε τη συσκευή σε εύφλεκτο υπόστρωμα.
- Χρησιμοποιείτε αποκλειστικά γνήσια ανταλλακτικά διότι διαφορετικά δεν εξασφαλίζεται σωστή και ασφαλή λειτουργία.
- Αφήστε τη συσκευή να κρυώσει πριν από τη μεταφορά και / ή εργασίες συντήρησης.
- Η σΗ Η συσκευή δεν επιτρέπεται να τοποθετηθεί άμεσα σε ρευματοδότη τοίχου.
- Μην χρησιμοποιήσετε πλέον τη συσκευή, εάν έχει πέσει ή παρουσιάζει ορατά σημάδια βλάβης.
- Χρησιμοποιήστε τον τύπο πλακέ μπαταρίας CR 2025.
- Μη φορτίζετε ποτέ μπαταρίες που δεν είναι επαναφορτιζόμενες.
- Δεν επιτρέπεται να χρησιμοποιούνται μαζί διαφορετικοί τύποι μπαταριών καθώς και νέες και χρησιμοποιημένες μπαταρίες.
- Τοποθετήστε τις μπαταρίες με τη σωστή πολικότητα στη θήκη μπαταριών.
- Αφαιρέστε τις εκφορτισμένες μπαταρίες από τη συσκευή. Οι μπαταρίες περιέχουν επικίνδυνες ουσίες για το περιβάλλον. Απορρίψτε τις μπαταρίες σύμφωνα με την εθνική νομοθεσία (βλ. κεφάλαιο Απόρριψη).
- Αφαιρέστε τις μπαταρίες από το τηλεχειριστήριο, αν δεν χρησιμοποιήσετε τη συσκευή για μεγάλο διάστημα.
- Μη βραχυκυκλώνετε ποτέ τους ακροδέκτες τροφοδοσίας στη θήκη μπαταριών.

- Μην καταπίνετε μπαταρίες! Αν καταποθεί μια μπαταρία, αυτή μπορεί να προκαλέσει σοβαρά εσωτερικά εγκαύματα/καυτηριασμούς εντός 2 ωρών! Οι καυτηριασμοί μπορεί να προκαλέσουν θάνατο!
- Αν πιστεύετε ότι έγινε κατάποση μπαταρίας ή εισήλθε με άλλο τρόπο στο σώμα, αναζητήστε αμέσως ιατρό!
- Απομακρύνετε τα παιδιά από νέες και χρησιμοποιημένες μπαταρίες καθώς από την ανοιχτή θήκη μπαταριών.
- Αν δεν κλείνει καλά η θήκη μπαταριών, μη χρησιμοποιείτε πλέον τη συσκευή μέσω του τηλεχειριστηρίου.

### Ενδεδειγμένη χρήση

Η συσκευή είναι κατάλληλη μόνο για χρήση σε καλά μονωμένους χώρους ή περιστασιακά.

Το αερόθερμο χρησιμοποιείται για τη θέρμανση και τον αερισμό κλειστών χώρων. Η συσκευή είναι σχεδιασμένη για ιδιωτική χρήση και δεν ενδείκνυται για επαγγελματική χρήση. Η συσκευή ενδείκνυται ιδιαίτερα ως πρόσθετη θέρμανση. Η συσκευή προβλέπεται αποκλειστικά για τοποθέτηση στο δάπεδο.

### Προβλέψιμη λανθασμένη χρήση

- Μην τοποθετείτε τη συσκευή σε υγρό ή/και πλημμυρισμένο δάπεδο.
- Μην τοποθετείτε αντικείμενα επάνω στη συσκευή, π.χ. ρούχα.
- Μη χρησιμοποιείτε τη συσκευή κοντά σε βενζίνη, διαλύτες, βερνίκια ή άλλους πολύ εύφλεκτους ατμούς ή σε χώρους όπου φυλάσσονται αυτά.
- Μη χρησιμοποιείτε τη συσκευή σε εξωτερικό χώρο.
- Μη χρησιμοποιείτε τη συσκευή για τη θέρμανση οχημάτων.
- Αυτή η θερμαντική συσκευή δεν επιτρέπεται να χρησιμοποιείται σε υγρούς χώρους!
- Μη βυθίζετε ποτέ τη συσκευή σε νερό.
- Μη θερμαίνετε χώρους με όγκο μικρότερο από 4 m<sup>3</sup>. Υπάρχει κίνδυνος υπερθέρμανσης!
- Μια διαφορετική χρήση από την προβλεπόμενη χρήση θεωρείται ως λογικά προβλέψιμη λανθασμένη χρήση.
- Μην πραγματοποιείτε αυθαίρετες δομικές τροποποιήσεις της συσκευής, καθώς και προσθήκες ή μετατροπές.


### Εξειδίκευση προσωπικού

Τα άτομα που χρησιμοποιούν αυτήν τη συσκευή πρέπει:

- να γνωρίζουν τους κινδύνους που υπάρχουν κατά την εργασία με ηλεκτρικές συσκευές σε περιβάλλον με υγρασία.
- να έχουν διαβάσει και κατανοήσει τις οδηγίες χρήσης και ιδίως το κεφάλαιο «Ασφάλεια».

Οι ενέργειες συντήρησης, που απαιτούν άνοιγμα του περιβλήματος, επιτρέπεται να διεξάγονται μόνο από επιχειρήσεις εξειδικευμένες σε ηλεκτρικές εργασίες ή από την Trottec.

### Σύμβολα στη συσκευή

Σύμβολα	Σημασία
	Το σύμβολο στη συσκευή υποδεικνύει ότι δεν επιτρέπεται να κρεμάτε αντικείμενα (π.χ. χαρτομάντιλα, ρούχα, κλπ.) πάνω από τη συσκευή ή ακριβώς μπροστά από αυτή. Η θερμαντική συσκευή δεν επιτρέπεται να καλύπτεται για να αποφευχθεί υπερθέρμανση και κίνδυνος φωτιάς!

## Λοιποί κίνδυνοι



### Προειδοποίηση για ηλεκτρική τάση

Οι εργασίες σε ηλεκτρικά εξαρτήματα επιτρέπεται να εκτελούνται μόνο από εξουσιοδοτημένο τεχνικό προσωπικό!



### Προειδοποίηση για ηλεκτρική τάση

Πριν από κάθε εργασία στη συσκευή πρέπει να αφαιρείτε το φικ από την πρίζα!  
Μην αγγίζετε το φικ με βρεγμένα ή υγρά χέρια.  
Αποσυνδέστε το καλώδιο τροφοδοσίας από την πρίζα, πιάνοντάς το από το φικ.



### Προειδοποίηση για ηλεκτρική τάση

Κίνδυνος ηλεκτροπληξίας!  
Η συσκευή δεν πρέπει να έρχεται σε επαφή με νερό, διαφορετικά υπάρχει κίνδυνος ηλεκτροπληξίας!  
Μη χρησιμοποιείτε αυτή τη θερμαντική συσκευή σε υγρούς χώρους!



### Προειδοποίηση καυτής επιφάνειας

Μέρη αυτής της συσκευής μπορεί να γίνουν πολύ καυτά και να προκαλέσουν εγκαύματα. Πρέπει να δοθεί ιδιαίτερη προσοχή όταν είναι παρόντα παιδιά ή άλλα άτομα που χρειάζονται προστασία!



### Προειδοποίηση

Υπάρχει κίνδυνος εγκαύματος και κίνδυνος λόγω ηλεκτροπληξίας σε περίπτωση μη ενδεδειγμένου χειρισμού.  
Χρησιμοποιείτε τη συσκευή αποκλειστικά σύμφωνα με την ενδεδειγμένη χρήση!



### Προειδοποίηση

Αυτή η συσκευή μπορεί να προκαλέσει κινδύνους, εάν χρησιμοποιηθεί από μη καταρτισμένα άτομα με ακατάλληλο ή μη ενδεδειγμένο τρόπο. Προσέξτε την εξειδίκευση του προσωπικού!



### Προειδοποίηση

Η συσκευή δεν είναι παιχνίδι και δεν πρέπει να βρίσκεται στα χέρια των παιδιών.



### Προειδοποίηση

Κίνδυνος ασφυξίας!  
Μην αφήνετε τα υλικά συσκευασίας χωρίς επίβλεψη.  
Ενδέχεται να γίνουν επικίνδυνο παιχνίδι για τα παιδιά.



### Προειδοποίηση

Υπάρχει κίνδυνος φωτιάς σε περίπτωση μη ενδεδειγμένης τοποθέτησης.  
Μην τοποθετείτε τη συσκευή σε εύφλεκτο υπόστρωμα.  
Μην τοποθετείτε τη συσκευή σε μοκέτες με μακρύ τρίχωμα.



### Προειδοποίηση

Η συσκευή δεν επιτρέπεται να καλύπτεται για να αποφευχθεί υπερθέρμανση και κίνδυνος φωτιάς!

## Αντίδραση σε περίπτωση έκτακτης ανάγκης

1. Απενεργοποιήστε τη συσκευή.
2. Σε περίπτωση έκτακτης ανάγκης αποσυνδέετε τη συσκευή από την παροχή του δικτύου: Αποσυνδέστε το καλώδιο τροφοδοσίας από την πρίζα, πιάνοντάς το από το φικ.
3. Μην ξανασυνδέσετε ελαττωματική συσκευή στο ηλεκτρικό δίκτυο.

## Προστασία από υπερθέρμανση

Η συσκευή διαθέτει θερμοστάτη ασφαλείας που ενεργοποιείται σε περίπτωση υπερθέρμανσης της συσκευής. Τότε η συσκευή απενεργοποιείται αυτόματα.

Αν έχει ενεργοποιηθεί ο θερμοστάτης ασφαλείας, αφήστε τη συσκευή να κρυώσει και μετά εντοπίστε την αιτία της υπερθέρμανσης. Εάν το πρόβλημα παραμένει, απευθυνθείτε στο τμήμα εξυπηρέτησης πελατών.

## Πληροφορίες για τη συσκευή

### Περιγραφή της συσκευής

Η ηλεκτρική θερμάστρα TFC 220 E χρησιμοποιείται για την παραγωγή και τη διανομή θερμού αέρα, π.χ. για εσωτερικούς χώρους.

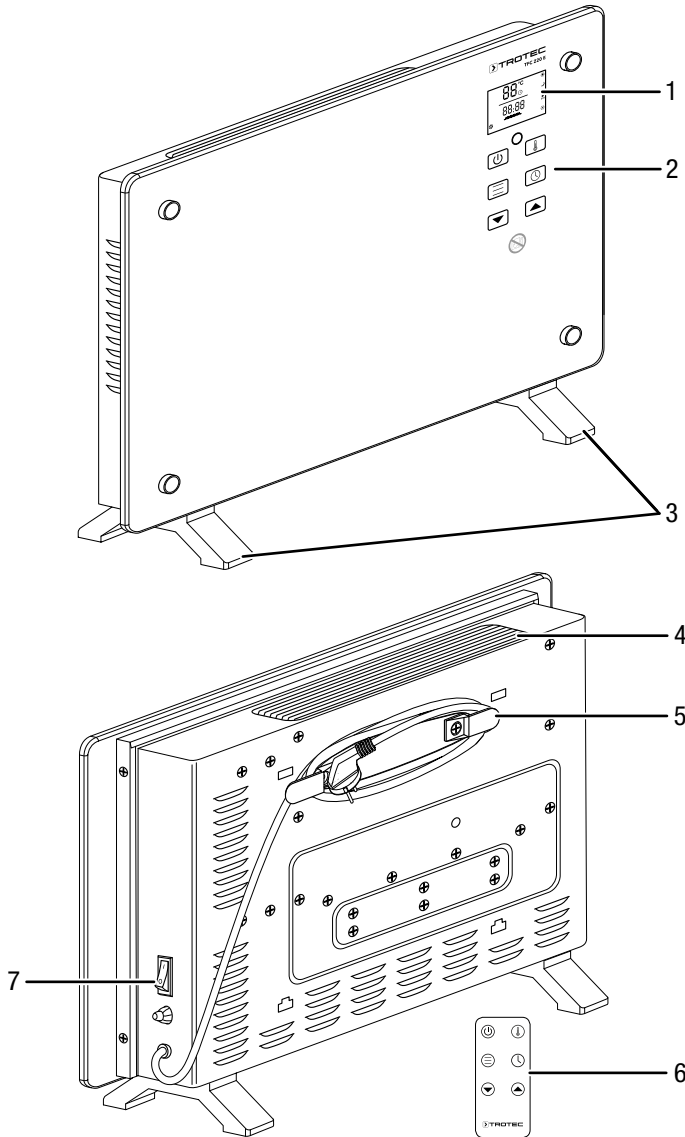
Η συσκευή παράγει θερμότητα μέσω μιας σερπαντίνας θέρμανσης. Ο αέρας στο περιβάλλον της σερπαντίνας θέρμανσης θερμαίνεται. Ο θερμασμένος αέρας ωθείται μέσω ενός ανεμιστήρα στο χώρο.

Η συσκευή διαθέτει ενσωματωμένο θερμοστάτη και παράγει έτσι σταθερή ροή θερμού αέρα. Επιπλέον, μπορεί να ρυθμιστεί μια επιθυμητή θερμοκρασία (15 °C έως 35 °C) στη συσκευή.

Η συσκευή διαθέτει επίσης προστασία από υπερθέρμανση.

Για την αποβολή της συσσωρευμένης θερμότητας, ο ανεμιστήρας συνεχίζει να λειτουργεί για περίπου 15 δευτερόλεπτα μετά την απενεργοποίηση της θερμάστρας και μετά απενεργοποιείται αυτόματα.

**Απεικόνιση συσκευής**



Αρ.	Περιγραφή
1	Οθόνη
2	Πίνακας ελέγχου
3	Πόδια
4	Εξαγωγή αέρα
5	Συγκράτηση καλωδίου τροφοδοσίας
6	Τηλεχειριστήριο
7	Διακόπτης ON/OFF

**Μεταφορά και αποθήκευση**

**Σημείωση**

Όταν αποθηκεύετε ή μεταφέρετε τη συσκευή με ακατάλληλο τρόπο, ενδέχεται να προκληθούν βλάβες στη συσκευή.

Προσέξτε τις πληροφορίες για τη μεταφορά και αποθήκευση της συσκευής.

**Μεταφορά**

Προσέξτε τις ακόλουθες οδηγίες **πριν** από κάθε μεταφορά:

- Απενεργοποιήστε τη συσκευή.
- Αποσυνδέστε το καλώδιο τροφοδοσίας από την πρίζα, πιάνοντάς το από το φις.
- Μην τραβάτε τη συσκευή από το καλώδιο τροφοδοσίας.
- Αφήστε τη συσκευή να κρυώσει επαρκώς.

**Αποθήκευση**

Τηρείτε τις ακόλουθες οδηγίες **πριν** από κάθε αποθήκευση:

- Αποσυνδέστε το καλώδιο τροφοδοσίας από την πρίζα, πιάνοντάς το από το φις.
- Αφήστε τη συσκευή να κρυώσει επαρκώς.

Τηρείτε τις ακόλουθες συνθήκες αποθήκευσης, όταν δεν χρησιμοποιείτε τη συσκευή:

- Αποθηκεύστε τη συσκευή στεγνή και προστατευμένη από τον παγετό και τις υψηλές θερμοκρασίες,
- Αποθηκεύστε τη συσκευή σε όρθια θέση, σε χώρο προστατευμένο από τη σκόνη και την άμεση ηλιακή ακτινοβολία.
- Προστατεύστε τη συσκευή, εάν χρειάζεται, από την είσοδο σκόνης με ένα πλαστικό κάλυμμα.
- Μην τοποθετείτε άλλες συσκευές ή αντικείμενα στη συσκευή για να αποφύγετε την πρόκληση βλάβης σε αυτήν
- Αφαιρέστε τις μπαταρίες από το τηλεχειριστήριο

## Συναρμολόγηση και θέση σε λειτουργία

### Παραδοτέα

- 1 x αερόθερμο
- 1 x τηλεχειριστήριο
- 1 x συγκράτηση καλωδίου
- 2 x πόδια βάσης
- 4 x βίδες στήριξης
- 1 οδηγίες χρήσης

### Άνοιγμα συσκευής

1. Ανοίξτε το κουτί και αφαιρέστε τη συσκευή.
2. Αφαιρέστε τη συσκευασία εντελώς από τη συσκευή.
3. Ξετυλίξτε εντελώς το καλώδιο τροφοδοσίας. Ελέγξτε ότι το καλώδιο δεν έχει υποστεί βλάβη και προσέξτε να μην το καταστρέψετε, όταν το ξετυλίγετε.

### Συναρμολόγηση



#### Προειδοποίηση για ηλεκτρική τάση

Κίνδυνος τραυματισμού από λανθασμένη συναρμολόγηση!

Ενδέχεται να υπάρχουν τοπικοί ή εθνικοί κανονισμοί για τη συναρμολόγηση. Συνιστούμε η εγκατάσταση να γίνει από εξειδικευμένο ηλεκτρολόγο.



#### Προειδοποίηση

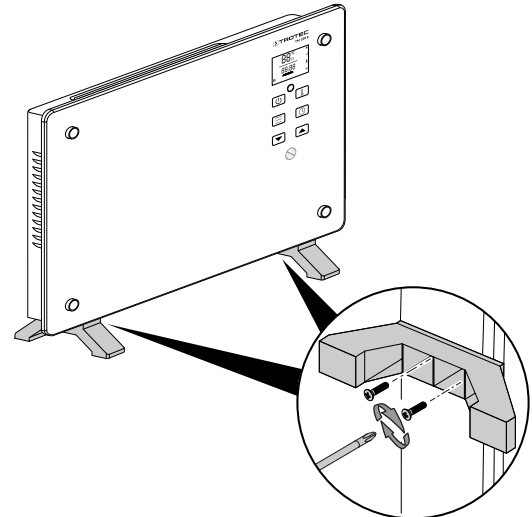
Κίνδυνος φωτιάς λόγω λανθασμένης εγκατάστασης!

Υπάρχει κίνδυνος φωτιάς αν δεν τηρηθούν οι απαιτούμενες ελάχιστες αποστάσεις.

Λάβετε υπόψη την ενότητα Εγκατάσταση στο κεφάλαιο Συναρμολόγηση και θέση σε λειτουργία, καθώς και τα τεχνικά δεδομένα στο κεφάλαιο Τεχνικό παράρτημα.

### Συναρμολόγηση ποδιών βάσης

1. Τοποθετήστε τη συσκευή με τη γυάλινη επιφάνεια προς τα κάτω πάνω σε ένα τραπέζι ή στο χαρτόνι συσκευασίας.
2. Βιδώστε τα δυο πόδια βάσης (3) γερά με δυο βίδες το καθένα.



3. Ελέγξτε την καλή εφαρμογή των ποδιών βάσης (3).
4. Η συσκευή πρέπει να τοποθετείται σε όρθια και σταθερή θέση.

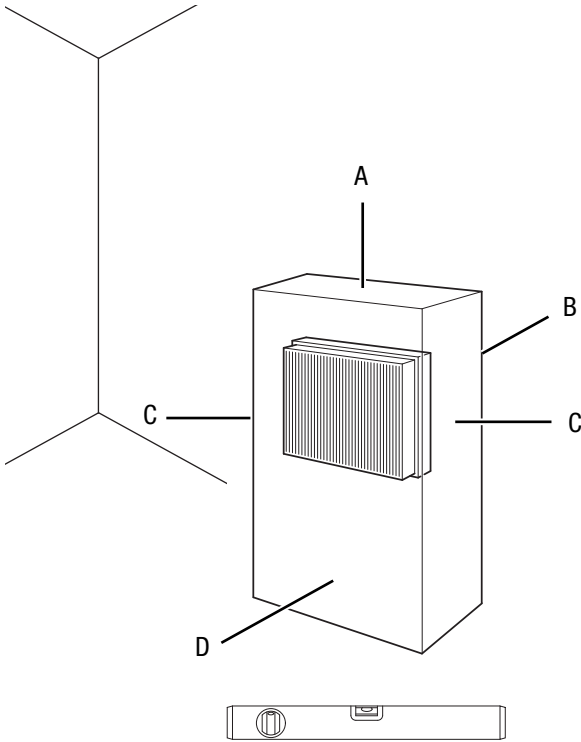
## Έναρξη λειτουργίας



### Πληροφορίες

Κατά την πρώτη θέση σε λειτουργία ή όταν δεν έχετε χρησιμοποιήσει τη συσκευή για μεγάλο χρονικό διάστημα, ενδέχεται να εμφανιστούν οσμές.

Προσέξτε κατά την τοποθέτηση της συσκευής τις ελάχιστες αποστάσεις από τοίχους και αντικείμενα σύμφωνα με το κεφάλαιο Τεχνικό παράρτημα.



## Τοποθέτηση μπαταριών στο τηλεχειριστήριο



### Προειδοποίηση για ηλεκτρική τάση

Μην αγγίζετε τη θήκη μπαταριών με βρεγμένα ή υγρά χέρια.

### Σημείωση

Μη χρησιμοποιείτε τη συσκευή με επαναφορτιζόμενες μπαταρίες!

Προσέξτε κατά τη θέση σε λειτουργία τα τεχνικά χαρακτηριστικά.

1. Συμπιέστε την ασφάλεια στο πλάι της θήκης μπαταριών και βγάλτε τη θήκη μπαταριών από το τηλεχειριστήριο.
2. Τοποθετήστε μια μπαταρία τύπου CR 2025 στη θήκη μπαταριών και σύρετε τη θήκη μπαταριών ξανά μέσα στο τηλεχειριστήριο.

### Σύνδεση καλωδίου τροφοδοσίας

- Συνδέστε το φικ σε μια κατάλληλα προστατευμένη πρίζα.
- Προσέξτε ώστε το ηλεκτρικό καλώδιο να οδηγείται πίσω από τη συσκευή. Μην οδηγείτε ποτέ το καλώδιο μπροστά από τη συσκευή!

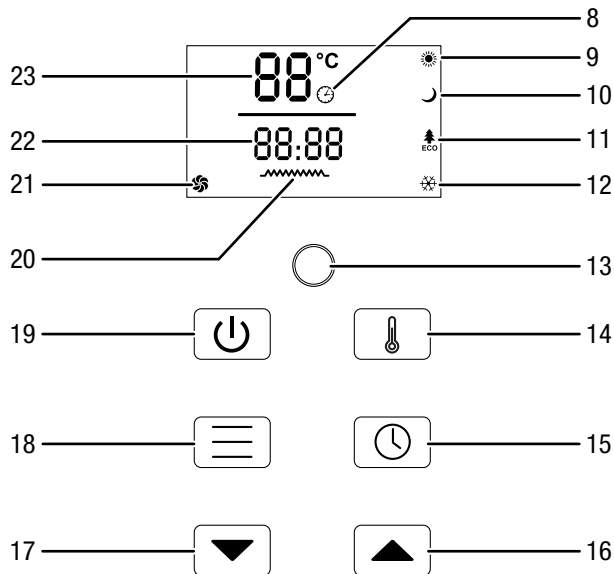
- Πριν ενεργοποιήσετε και πάλι τη συσκευή, ελέγξτε την κατάσταση του καλωδίου τροφοδοσίας. Εάν δεν είστε σίγουροι για την άψογη κατάστασή του, τηλεφωνήστε στην εξυπηρέτηση πελατών.
- Η συσκευή πρέπει να τοποθετείται σε όρθια και σταθερή θέση.
- Τοποθετήστε το καλώδιο τροφοδοσίας ή/και τα άλλα ηλεκτρικά καλώδια έτσι, ώστε να μην υπάρχει κίνδυνος παραπατήματος, ειδικά αν η συσκευή βρίσκεται στη μέση του δωματίου. Χρησιμοποιήστε καλωδιωτές γέφυρες.
- Βεβαιωθείτε ότι οι προεκτάσεις των καλωδίων είναι πλήρως ξετυλιγμένες.
- Προσέξτε να μην εμποδίζεται η ροή του αέρα από κουρτίνες ή άλλα αντικείμενα.
- Μην τοποθετείτε τη συσκευή ακριβώς κάτω από μια πρίζα τοίχου.
- Βεβαιωθείτε ότι η συσκευή δεν μπορεί να έρθει σε επαφή με υγρασία ή νερό.



## Χειρισμός

- Αποφεύγετε να αφήνετε ανοικτές πόρτες και παράθυρα.

### Πίνακας ελέγχου



Αρ.	Περιγραφή	Σημασία
8	Ένδειξη <i>Timer</i> (Χρονοδιακόπτης)	Εμφανίζεται με ενεργοποιημένο χρονοδιακόπτη
9	Ένδειξη <i>Λειτουργία άνεσης</i>	Εμφανίζεται με ενεργοποιημένη <i>Λειτουργία άνεσης</i>
10	Ένδειξη <i>Νυχτερινή λειτουργία</i>	Εμφανίζεται με ενεργοποιημένη <i>Νυχτερινή λειτουργία</i>
11	Ένδειξη <i>Λειτουργία εξοικονόμησης (Eco)</i>	Εμφανίζεται με ενεργοποιημένη <i>Λειτουργία εξοικονόμησης</i>
12	Ένδειξη <i>Λειτουργία επιτηρητή παγετού</i>	Εμφανίζεται με ενεργοποιημένη <i>Λειτουργία επιτηρητή παγετού</i>
13	Δέκτης υπερύθρων	Λήψη σήματος από το τηλεχειριστήριο
14	Πλήκτρο <i>Θερμοκρασία</i>	Ρύθμιση επιθυμητής θερμοκρασίας
15	Πλήκτρο <i>Timer</i> (Χρονοδιακόπτης)	Ενεργοποίηση και απενεργοποίηση λειτουργίας χρονοδιακόπτη: 1 min έως 24 h σε βήματα 1 min

Αρ.	Περιγραφή	Σημασία
16	Πλήκτρο <i>Αύξηση τιμής</i>	Ρύθμιση επιθυμητής θερμοκρασίας χώρου (15 °C έως 35 °C) ή αριθμού ωρών και λεπτών χρονοδιακόπτη (1 min έως 24 h)
17	Πλήκτρο <i>Μείωση τιμής</i>	
18	Πλήκτρο <i>MODE</i> (ΤΡΟΠΟΣ)	Επιλογή τρόπου λειτουργίας: <i>Λειτουργία comfort</i> <i>Νυχτερινή Λειτουργία</i> <i>Λειτουργία εξοικονόμησης (Eco)</i> <i>Λειτουργία επιτηρητή παγετού</i>
19	Πλήκτρο <i>Power</i> (Ενεργοποίηση)	Ενεργοποίηση συσκευής ή μετάβαση στη λειτουργία Standby
20	Ένδειξη <i>Θέρμανση</i>	Εμφανίζεται με ενεργοποιημένη θέρμανση
21	Ένδειξη <i>Παράταση λειτουργίας ανεμιστήρα</i>	Εμφανίζεται με ενεργοποιημένη παράταση λειτουργίας ανεμιστήρα
22	Ένδειξη <i>Ώρες / Λεπτά</i>	Ένδειξη του αριθμού ωρών και λεπτών κατά τον προγραμματισμό του χρονοδιακόπτη Ένδειξη του υπόλοιπου χρόνου λειτουργίας του χρονοδιακόπτη
23	Ένδειξη <i>Θερμοκρασία</i>	Ένδειξη της τρέχουσας θερμοκρασίας του χώρου κατά τη διάρκεια της λειτουργίας Ένδειξη της επιθυμητής θερμοκρασίας του χώρου κατά τη διάρκεια της ρύθμισης θερμοκρασίας



### Πληροφορίες

Η οθόνη ανάβει σε δυο βαθμίδες φωτεινότητας. Ανάβει φωτεινά όταν πατηθεί ένα από τα πλήκτρα του πεδίου ελέγχου. Μετά από περίπου 15 s χωρίς καταχώρηση ανάβει ξανά με μειωμένη φωτεινότητα.

### Ενεργοποίηση συσκευής

Αφού έχετε τοποθετήσει τη συσκευή όπως περιγράφεται στο κεφάλαιο «Συναρμολόγηση και θέση σε λειτουργία», η συσκευή είναι έτοιμη να λειτουργήσει και μπορείτε να την ενεργοποιήσετε.

1. Τοποθετήστε τον διακόπτη ON/OFF (7) στη θέση I.
  - ⇒ Ηχεί ένα ηχητικό σήμα.
  - ⇒ Η συσκευή βρίσκεται τώρα στη λειτουργία Standby.
  - ⇒ Η θερμοκρασία του χώρου εμφανίζεται στην ένδειξη *Θερμοκρασία* (23).



### Πληροφορίες

Η συσκευή αποθηκεύει τη ρυθμισμένη θερμοκρασία του χώρου στη λειτουργία Standby.

### Ρύθμιση τρόπων λειτουργίας

Η συσκευή διαθέτει τους εξής τρόπους λειτουργίας:

- Λειτουργία Άνεση
- Νυχτερινή Λειτουργία
- Λειτουργία εξοικονόμησης (Eco)
- Λειτουργία επιτηρητή παγετού

Για να ενεργοποιήσετε τον επιθυμητό τρόπο λειτουργίας ενεργήστε ως εξής:

- ✓ Η συσκευή έχει ενεργοποιηθεί.
1. Πατήστε το πλήκτρο *Power* (Ενεργοποίηση) (19).  
⇒ Η οθόνη ανάβει φωτεινά και ενεργοποιείται το πεδίο ελέγχου.
  2. Πιέστε το πλήκτρο *Mode* (Τρόπος) (18) επαναλαμβανόμενα, μέχρι να εμφανιστεί ο επιθυμητός τρόπος λειτουργίας (9, 10, 11 ή 12).  
⇒ Η συσκευή βρίσκεται στον επιθυμητό τρόπο λειτουργίας.

### Λειτουργία Άνεση

Η συσκευή θερμαίνει αυτόματα με υψηλή βαθμίδα θέρμανσης, μέχρι η προσδιορισμένη θερμοκρασία του χώρου να υπερβεί την επιθυμητή θερμοκρασία χώρου κατά 2 °C. Στη συνέχεια η θέρμανση απενεργοποιείται.

Η ένδειξη *Θέρμανση* (20) δεν εμφανίζεται πλέον.

Η ένδειξη για τον τρόπο λειτουργίας *Άνεση* (9) συνεχίζει να εμφανίζεται.

Αν η προσδιορισμένη θερμοκρασία χώρου μειωθεί κάτω από την επιθυμητή θερμοκρασία χώρου κατά 2 °C, η θέρμανση ενεργοποιείται ξανά με υψηλή βαθμίδα θέρμανσης.

### Νυχτερινή Λειτουργία

Η συσκευή θερμαίνει αυτόματα με χαμηλή βαθμίδα θέρμανσης, μέχρι η προσδιορισμένη θερμοκρασία του χώρου να υπερβεί την επιθυμητή θερμοκρασία χώρου κατά 2 °C. Στη συνέχεια η θέρμανση απενεργοποιείται.

Η ένδειξη *Θέρμανση* (20) δεν εμφανίζεται πλέον.

Η ένδειξη για τον τρόπο λειτουργίας *Νύχτα* (10) συνεχίζει να εμφανίζεται.

Αν η προσδιορισμένη θερμοκρασία χώρου μειωθεί κάτω από την επιθυμητή θερμοκρασία χώρου κατά 2 °C, η θέρμανση ενεργοποιείται ξανά με χαμηλή βαθμίδα θέρμανσης.

### Λειτουργία εξοικονόμησης (Eco)

Η συσκευή θερμαίνει αυτόματα με υψηλή βαθμίδα θέρμανσης, αν η θερμοκρασία χώρου είναι κάτω από 16 °C.

Η συσκευή θερμαίνει αυτόματα με χαμηλή βαθμίδα θέρμανσης, αν η θερμοκρασία χώρου είναι πάνω από 18 °C.

Η συσκευή απενεργοποιείται αυτόματα αν η θερμοκρασία χώρου είναι πάνω από 21 °C. Αυτή η θερμοκρασία δεν μπορεί να αλλάξει.

### Λειτουργία επιτηρητή παγετού

Αυτή η λειτουργία διατίθεται στη λειτουργία Standby. Η συσκευή θερμαίνει αυτόματα αν η θερμοκρασία χώρου είναι κάτω από 5 °C και απενεργοποιείται αυτόματα αν η θερμοκρασία υπερβεί τους 7 °C. Αυτές οι θερμοκρασίες δεν μπορούν να αλλάξουν.

### Ρύθμιση επιθυμητής θερμοκρασίας

Η προσδιορισμένη θερμοκρασία του χώρου εμφανίζεται στην ένδειξη *Θερμοκρασία* (23). Μπορείτε να ρυθμίσετε την επιθυμητή θερμοκρασία χώρου στη λειτουργία Άνεση και στη Νυχτερινή λειτουργία.

1. Πιέστε το πλήκτρο *Θερμοκρασία* (14).  
⇒ Η ένδειξη *Θερμοκρασία* (23) αναβοσβήνει.  
⇒ Εμφανίζεται η επιθυμητή θερμοκρασία χώρου.
2. Πιέστε τα πλήκτρα βέλους *Αύξηση τιμής* (16) ή *Μείωση τιμής* (17), για τη ρύθμιση της επιθυμητής θερμοκρασίας χώρου. Το εύρος ρύθμισης κυμαίνεται μεταξύ 15 °C και 35 °C σε διαστήματα του 1°.  
⇒ Η επιθυμητή θερμοκρασία χώρου αποθηκεύεται και εμφανίζεται για περίπου 5 δευτερόλεπτα στην ένδειξη *Θερμοκρασία* (23) και μετά εμφανίζεται πάλι η τρέχουσα θερμοκρασία χώρου.



### Πληροφορίες

Η επιθυμητή θερμοκρασία χώρου πρέπει να είναι υψηλότερη από την τρέχουσα θερμοκρασία χώρου.

### Ρύθμιση χρονοδιακόπτη

Ο χρονοδιακόπτης έχει τους τρόπους λειτουργίας:

- αυτόματη ενεργοποίηση μετά από προρυθμισμένο αριθμό ωρών και λεπτών
- αυτόματη απενεργοποίηση μετά από προρυθμισμένο αριθμό λεπτών και λεπτών

Ο ρυθμισμένος χρόνος κυμαίνεται μεταξύ 1 λεπτού και 24 ωρών και ρυθμίζεται σε διαστήματα του 1 λεπτού.

### Σημείωση

Η συσκευή δεν επιτρέπεται να λειτουργεί ανεπιτηρητή σε ελεύθερα προσβάσιμο δωμάτιο, όταν έχει ενεργοποιηθεί ο χρονοδιακόπτης.

### Αυτόματη ενεργοποίηση

- ✓ Η συσκευή βρίσκεται στον τρόπο λειτουργίας *Επιτηρητής παγετού*.
1. Πιέστε το πλήκτρο *Timer* (Χρονοδιακόπτης) (15).
  2. Επιλέξτε με τα πλήκτρα βέλους *Αύξηση τιμής* (16) ή *Μείωση τιμής* (17) τον επιθυμητό αριθμό ωρών και λεπτών. Το εύρος τιμών είναι μεταξύ 1 λεπτού και 24 ωρών.  
⇒ Ο αριθμός ωρών και λεπτών εμφανίζεται αναβοσβήνοντας στην ένδειξη *Ώρες / Λεπτά* (22).

3. Πιέστε το πλήκτρο *Timer (Χρονοδιακόπτης)* (15).
  - ⇒ Η επιθυμητή ώρα μέχρι την αυτόματη ενεργοποίηση είναι αποθηκευμένη.
  - ⇒ Εμφανίζεται η ένδειξη *Timer (Χρονοδιακόπτης)* (8).
  - ⇒ Ο χρόνος μέχρι την ενεργοποίηση εμφανίζεται στην ένδειξη *Ωρες / Λεπτά* (22) και μετράει αντίστροφα.
  - ⇒ Η συσκευή μεταβαίνει μετά την πάροδο του χρόνου στη *Λειτουργία Άνεση*.

Υποδείξεις για την αυτόματη ενεργοποίηση:

- Η χειροκίνητη ενεργοποίηση της συσκευής απενεργοποιεί την αυτόματη ενεργοποίηση.
- Αν επιλέξετε τον αριθμό ωρών και λεπτών 0, ο χρονοδιακόπτης είναι απενεργοποιημένος.

### Αυτόματη απενεργοποίηση

- ✓ Η συσκευή έχει ενεργοποιηθεί.
- ✓ Η συσκευή θερμαίνει στη *Λειτουργία Άνεση*, *Νυχτερινή λειτουργία* ή *Λειτουργία εξοικονόμησης (Eco)*.

1. Πιέστε το πλήκτρο *Timer (Χρονοδιακόπτης)* (15).
2. Επιλέξτε με τα πλήκτρα βέλους *Αύξηση τιμής* (16) ή *Μείωση τιμής* (17) τον επιθυμητό αριθμό ωρών και λεπτών. Το εύρος τιμών είναι μεταξύ 1 λεπτού και 24 ωρών.
  - ⇒ Ο αριθμός ωρών και λεπτών εμφανίζεται αναβοσβήνοντας στην ένδειξη *Ωρες / Λεπτά* (22).
3. Πιέστε το πλήκτρο *Timer (Χρονοδιακόπτης)* (15).
  - ⇒ Η επιθυμητή ώρα μέχρι την αυτόματη απενεργοποίηση είναι αποθηκευμένη.
  - ⇒ Εμφανίζεται η ένδειξη *Timer (Χρονοδιακόπτης)* (8).
  - ⇒ Ο χρόνος μέχρι την απενεργοποίηση εμφανίζεται στην ένδειξη *Ωρες / Λεπτά* (22) και μετράει αντίστροφα.
  - ⇒ Η συσκευή μεταβαίνει μετά την πάροδο του χρόνου στη *Λειτουργία Standby*.

Υποδείξεις για την αυτόματη απενεργοποίηση:

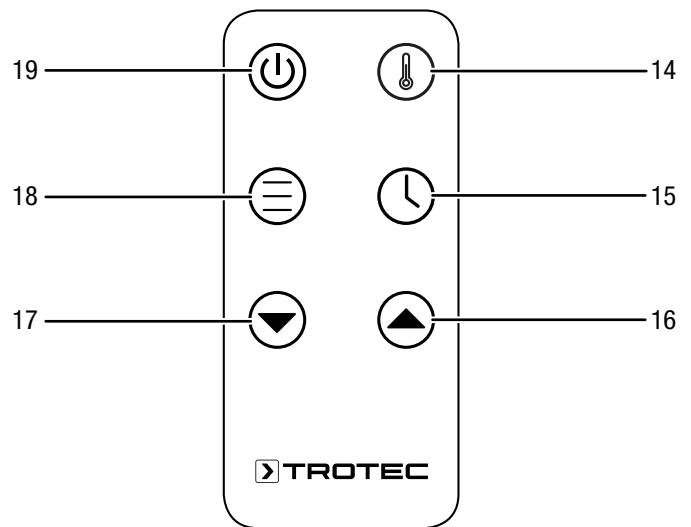
- Η χειροκίνητη απενεργοποίηση της συσκευής απενεργοποιεί την αυτόματη απενεργοποίηση.
- Αν επιλέξετε τον αριθμό ωρών και λεπτών 0, ο χρονοδιακόπτης είναι απενεργοποιημένος.

### Παράταση λειτουργίας ανεμιστήρα

Για την αποβολή της συσσωρευμένης θερμότητας, ο ανεμιστήρας συνεχίζει να λειτουργεί για περίπου 15 δευτερόλεπτα μετά την απενεργοποίηση της θερμάστρας και μετά απενεργοποιείται αυτόματα. Στην οθόνη κατά τη διάρκεια της παράτασης λειτουργίας ανεμιστήρα εμφανίζεται το σύμβολο για την *Παράταση λειτουργίας ανεμιστήρα* (21).

### Τηλεχειριστήριο

Κάθε ρύθμιση της συσκευής μπορεί να πραγματοποιηθεί από το τηλεχειριστήριο που περιλαμβάνεται στα παραδοτέα.



Αρ.	Περιγραφή	Σημασία
14	Πλήκτρο <i>Θερμοκρασία</i>	Ρύθμιση επιθυμητής θερμοκρασίας
15	Πλήκτρο <i>Timer (Χρονοδιακόπτης)</i>	Ενεργοποίηση και απενεργοποίηση λειτουργίας χρονοδιακόπτη; 1 min έως 24 h σε βήματα 1 min
16	Πλήκτρο <i>Αύξηση τιμής</i>	Ρύθμιση επιθυμητής θερμοκρασίας χώρου (15 °C έως 35 °C) ή αριθμού ωρών και λεπτών χρονοδιακόπτη (1 min έως 24 h)
17	Πλήκτρο <i>Μείωση τιμής</i>	
18	Πλήκτρο <i>MODE (ΤΡΟΠΟΣ)</i>	Επιλογή τρόπου λειτουργίας: <i>Λειτουργία Άνεση</i> , <i>Νυχτερινή Λειτουργία</i> , <i>Λειτουργία εξοικονόμησης (Eco)</i> , <i>Λειτουργία επιτηρητή παγετού</i>
19	Πλήκτρο <i>Power (Ενεργοποίηση)</i>	Ενεργοποίηση συσκευής ή μετάβαση στη λειτουργία <i>Standby</i>

### Απενεργοποίηση



#### Προειδοποίηση για ηλεκτρική τάση

Μην αγγίζετε το φις με βρεγμένα ή υγρά χέρια.

1. Απενεργοποιήστε τη συσκευή.
2. Αποσυνδέστε το καλώδιο τροφοδοσίας από την πρίζα, πιάνοντάς το από το φις.
3. Αφήστε τη συσκευή να κρυώσει επαρκώς.
4. Καθαρίστε τη συσκευή σύμφωνα με το κεφάλαιο «Συντήρηση».
5. Αποθηκεύστε τη συσκευή σύμφωνα με το κεφάλαιο «Αποθήκευση».

## Σφάλματα και βλάβες



### Προειδοποίηση για ηλεκτρική τάση

**Οι ενέργειες, που απαιτούν άνοιγμα της συσκευής, επιτρέπεται να διεξάγονται μόνο από εξουσιοδοτημένες εξειδικευμένες επιχειρήσεις ή από την Trotec.**

Η συσκευή ελέγχθηκε διεξοδικά κατά την παραγωγή ως προς την άψογη λειτουργία της. Εάν, ωστόσο, παρουσιαστούν δυσλειτουργίες, τότε ελέγξτε τη συσκευή σύμφωνα με τον παρακάτω κατάλογο.

### Η συσκευή δεν τίθεται σε λειτουργία:

- Ελέγξτε τη σύνδεση στο ηλεκτρικό δίκτυο.
- Ελέγξτε το καλώδιο τροφοδοσίας και το φικ για φθορές. Εάν διαπιστώσετε βλάβες, μην προσπαθήσετε να ενεργοποιήσετε ξανά τη συσκευή.  
Εάν υποστεί ζημιά το καλώδιο σύνδεσης ηλεκτρικού δικτύου της συσκευής, πρέπει να αντικατασταθεί από τον κατασκευαστή ή την εξυπηρέτηση πελατών του ή αντιστοίχως εξειδικευμένο άτομο, για την αποφυγή κινδύνων.
- Ελέγξτε την υπάρχουσα ασφάλεια στο ηλεκτρικό δίκτυο.
- Ελέγξτε τη θερμοκρασία χώρου. Ο θερμοστάτης χώρου έχει ενδεχ. απενεργοποιηθεί διότι επιτεύχθηκε η επιθυμητή θερμοκρασία χώρου.
- Ο κινητήρας είναι ενδεχ. ελαττωματικός. Αναθέστε την αντικατάσταση του ελαττωματικού κινητήρα σε ηλεκτρολόγο.
- Ο θερμοστάτης χώρου είναι ενδεχ. ελαττωματικός. Αναθέστε την αντικατάσταση του ελαττωματικού θερμοστάτη χώρου σε ηλεκτρολόγο.
- Ελέγξτε αν έχει ενεργοποιηθεί η προστασία από υπερθέρμανση (βλέπε κεφάλαιο Ασφάλεια).
- Περιμένετε 10 λεπτά πριν να επανεκκινήσετε τη συσκευή. Εάν η συσκευή δεν ενεργοποιείται, πρέπει να διενεργηθεί ηλεκτρικός έλεγχος από τεχνικό προσωπικό ή την Trotec.

### Η συσκευή είναι ενεργοποιημένη, αλλά δεν θερμαίνει:

- Ελέγξτε τη θερμοκρασία χώρου. Ο θερμοστάτης χώρου έχει ενδεχ. απενεργοποιηθεί διότι επιτεύχθηκε η επιθυμητή θερμοκρασία χώρου.
- Ελέγξτε αν έχει ενεργοποιηθεί η προστασία από υπερθέρμανση (βλέπε κεφάλαιο Ασφάλεια).
- Η θερμαντική αντίσταση έχει ενδεχ. καεί. Αναθέστε την αντικατάσταση της ελαττωματικής θερμαντικής αντίστασης σε ηλεκτρολόγο.
- Ο θερμοστάτης χώρου είναι ενδεχ. ελαττωματικός. Αναθέστε την αντικατάσταση του ελαττωματικού θερμοστάτη χώρου σε ηλεκτρολόγο.

### Η ροή αέρα είναι μειωμένη:

- Ελέγξτε την έξοδο αέρα. Η έξοδος αέρα πρέπει να είναι ελεύθερη. Απομακρύνετε τυχόν ακαθαρσίες. Προσέξτε τις ελάχιστες αντιστάσεις από τοίχους και αντικείμενα σύμφωνα με τα τεχνικά χαρακτηριστικά.

### Η συσκευή κάνει θόρυβο ή/και δονείται:

- Ελέγξτε αν η συσκευή έχει τοποθετηθεί σε όρθια και σταθερή θέση.

### Η συσκευή δεν αποκρίνεται στο τηλεχειριστήριο υπερύθρων:

- Ελέγξτε αν η απόσταση ανάμεσα στο τηλεχειριστήριο και τη συσκευή είναι υπερβολικά μεγάλη και μειώστε την, εάν απαιτείται.
- Βεβαιωθείτε ότι δεν βρίσκονται εμπόδια όπως π.χ. έπιπλα ή τοίχοι μεταξύ συσκευής και τηλεχειριστηρίου. Προσέξτε την οπτική επαφή μεταξύ συσκευής και τηλεχειριστηρίου.
- Ελέγξτε την κατάσταση φόρτισης των μπαταριών και αντικαταστήστε τις, εάν απαιτείται.
- Ελέγξτε τις μπαταρίες ως προς τη σωστή πολικότητα, εάν έχουν μόλις αντικατασταθεί.

### Σημείωση

Περιμένετε τουλάχιστον 3 λεπτά μετά από όλες τις εργασίες συντήρησης και επισκευής. Στη συνέχεια επανενεργοποιήστε τη συσκευή.

### Η συσκευή σας εξακολουθεί να μην λειτουργεί σωστά μετά τους ελέγχους:

Επικοινωνήστε με την εξυπηρέτηση πελατών. Εάν χρειάζεται, στείλτε τη συσκευή για επισκευή σε εξουσιοδοτημένη επιχείρηση εξειδικευμένη στις ηλεκτρικές εργασίες ή στην Trotec.

## Συντήρηση

### Ενέργειες πριν από την έναρξη συντήρησης



#### Προειδοποίηση για ηλεκτρική τάση

Μην αγγίζετε το φιν με βρεγμένα ή υγρά χέρια.

- Απενεργοποιήστε τη συσκευή.
- Αποσυνδέστε το καλώδιο τροφοδοσίας από την πρίζα, πιάνοντάς το από το φιν.
- Αφήστε τη συσκευή να κρυώσει εντελώς.



#### Προειδοποίηση για ηλεκτρική τάση

**Οι ενέργειες, που απαιτούν άνοιγμα της συσκευής, επιτρέπεται να διεξάγονται μόνο από εξουσιοδοτημένες εξειδικευμένες επιχειρήσεις ή από την Trotec.**

### Καθαρισμός περιβλήματος



#### Προειδοποίηση για ηλεκτρική τάση

Μη βυθίζετε ποτέ τη συσκευή σε νερό!

Καθαρίστε το περίβλημα με ένα υγρό και μαλακό πανί που δεν αφήνει χνούδια. Προσέχετε να μην εισέρχεται υγρασία μέσα στο περίβλημα. Προσέχετε, ώστε τα ηλεκτρικά εξαρτήματα να μην έρχονται σε επαφή με υγρασία. Μην χρησιμοποιείτε ισχυρά καθαριστικά, όπως π.χ. σπρέι καθαρισμού, διαλύτες, καθαριστικά με αλκοόλη ή διαβρωτικά καθαριστικά στο νοτισμένο πανί.

Μετά τον καθαρισμό σκουπίστε το περίβλημα ώστε να στεγνώσει.

## Τεχνικό παράρτημα

### Τεχνικά χαρακτηριστικά

Παράμετρος	Τιμή
Μοντέλο	TFC 220 E
Θερμαντική ισχύς	2200 W
Περιοχή λειτουργίας	-20 °C έως 50 °C
Εύρος ρύθμισης	15 °C έως 35 °C
Σύνδεση στο ηλεκτρικό δίκτυο	230 V / 50 - 60 Hz
Μέγιστη κατανάλωση ισχύος	2200 W
Τύπος φιν	CEE 7/7
Μήκος καλωδίου	1,5 m
Επίπεδο προστασίας	I / ⊕
Βαθμός προστασίας	IPX0
Βάρος	6 kg
Διαστάσεις (βάθος x πλάτος x ύψος)	90 x 520 x 350 mm
Ελάχιστη απόσταση από τοίχους και αντικείμενα	A: επάνω: 100 cm B: πίσω: 100 cm Γ: πλάι: 100 cm Δ: μπροστά: 100 cm

Απαιτήσεις πληροφόρησης για ηλεκτρικούς τοπικούς  
θερμαντήρες χώρου

Παράμετρος	Τιμή / Χαρακτηριστικό
Μοντέλο	TFC 220 E
<b>Θερμική ισχύς</b>	
Ονομαστική θερμική ισχύς $P_{nom}$	2,2 kW
Ελάχιστη θερμική ισχύς (ενδεικτική) $P_{min}$	1,1 kW
Μέγιστη συνεχής θερμική ισχύς $_{max,c}$	2,2 kW
<b>Βοηθητική κατανάλωση ηλεκτρικής ενέργειας</b>	
στην ονομαστική θερμική ισχύ $eI_{max}$	μ.δ. kW
στην ελάχιστη θερμική ισχύ $eI_{min}$	μ.δ. kW
σε κατάσταση ετοιμότητας $eI_{sb}$	0,0011 kW
<b>Είδος θερμικής ισχύος</b>	
χειροκίνητος ρυθμιστής θερμικού φορτίου με ενσωματωμένο θερμοστάτη	OXI
χειροκίνητος ρυθμιστής θερμικού φορτίου με ανάδραση θερμοκρασίας δωματίου και/ή θερμοκρασίας εξωτερικού χώρου	OXI
ηλεκτρονικός ρυθμιστής θερμικού φορτίου με ανάδραση θερμοκρασίας δωματίου ή/και θερμοκρασίας εξωτερικού χώρου	OXI
παραγωγή θερμότητας υποβοηθούμενη από ανεμιστήρα	OXI
<b>Είδος θερμικής ισχύος/ρυθμιστή θερμοκρασίας δωματίου</b>	
μονοβάθμια θερμική ισχύς και χωρίς ρυθμιστή θερμοκρασίας δωματίου	OXI
δύο ή περισσότερες χειροκίνητες βαθμίδες χωρίς ρυθμιστή θερμοκρασίας δωματίου	OXI
με μηχανικό θερμοστατικό ρυθμιστή θερμοκρασίας δωματίου	OXI
με ηλεκτρονικό ρυθμιστή θερμοκρασίας δωματίου	OXI
με ηλεκτρονικό ρυθμιστή θερμοκρασίας δωματίου και χρονοδιακόπτη ημέρας	NAI
με ηλεκτρονικό ρυθμιστή θερμοκρασίας δωματίου και χρονοδιακόπτη εβδομάδας	OXI
<b>Άλλες δυνατότητες ρύθμισης</b>	
ρυθμιστής θερμοκρασίας δωματίου με ανιχνευτή παρουσίας	OXI
ρυθμιστής θερμοκρασίας δωματίου με ανιχνευτή ανοιχτού παραθύρου	OXI
με δυνατότητα ρύθμισης εξ αποστάσεως	OXI
με ρυθμιστή προσαρμοζόμενης εκκίνησης	OXI
με περιορισμό διάρκειας λειτουργίας	NAI
με αισθητήρα θερμομέτρου μελανής σφαίρας	OXI
Στοιχεία επικοινωνίας	Trotec GmbH Grebener Straße 7 D-52525 Heinsberg

μ.δ. = μη διαθέσιμο

## Απόρριψη



■ Το σύμβολο του διαγραμμένου κάδου απορριμμάτων σε μια χρησιμοποιημένη ηλεκτρική ή ηλεκτρονική συσκευή σημαίνει ότι αυτή δεν πρέπει να απορρίπτεται στο τέλος του κύκλου ζωής της στα οικιακά απορρίμματα. Για τη δωρεάν επιστροφή βρίσκονται στην περιοχή σας σημεία συλλογής για χρησιμοποιημένες ηλεκτρικές και ηλεκτρονικές συσκευές. Μπορείτε να βρείτε τις διευθύνσεις από τις διοικητικές υπηρεσίες του δήμου ή της κοινότητάς σας. Για πολλές χώρες τη ΕΕ μπορείτε επίσης να ενημερωθείτε στην ιστοσελίδα μας <https://hub.trotec.com/?id=45090> για περαιτέρω δυνατότητες επιστροφής. Διαφορετικά απευθυνθείτε σε μια επίσημη, εγκεκριμένη για τη χώρα σας εταιρεία ανακύκλωσης παλαιών συσκευών.

Μέσω της διαχωρισμένης συλλογής χρησιμοποιημένων ηλεκτρικών και ηλεκτρονικών συσκευών επιδιώκεται η επαναχρησιμοποίηση, η αξιοποίηση υλικών ή άλλες μορφές της αξιοποίησης χρησιμοποιημένων συσκευών και επίσης αποφεύγονται οι αρνητικές συνέπειες κατά την απόρριψη των επικίνδυνων ουσιών που πιθανόν υπάρχουν στις συσκευές στο περιβάλλον και στην ανθρώπινη υγεία.



Οι μπαταρίες και οι συσσωρευτές δεν αποτελούν οικιακά απορρίμματα και στην Ευρωπαϊκή Ένωση πρέπει να απορρίπτονται κατάλληλα σύμφωνα με την οδηγία 2006/66/ΕΚ ΤΟΥ ΕΥΡΩΠΑΪΚΟΥ ΚΟΙΝΟΒΟΥΛΙΟΥ ΚΑΙ ΤΟΥ ΣΥΜΒΟΥΛΙΟΥ της 8ης Σεπτεμβρίου 2006 σχετικά με τις μπαταρίες και τους συσσωρευτές. Οι μπαταρίες και οι συσσωρευτές πρέπει να απορρίπτονται σύμφωνα με τις ισχύουσες νομικές διατάξεις.

Trotec GmbH

Grebbener Str. 7  
D-52525 Heinsberg

☎ +49 2452 962-400

☎ +49 2452 962-200

✉ [info@trotec.com](mailto:info@trotec.com)

[www.trotec.com](http://www.trotec.com)