

PL

INSTRUKCJA OBSŁUGI DMUCHAWA GRZEWCZA



PL Ten produkt jest odpowiedni tylko do sporadycznego użytku lub do stosowania w dobrze izolowanych pomieszczeniach.

Spis treści

Wskazówki dotyczące instrukcji obsługi	1
Bezpieczeństwo	1
Informacje dotyczące urządzenia	4
Transport i składowanie	5
Montaż i instalacja	6
Obsługa	7
Błędy i usterki	10
Konserwacja	11
Załącznik techniczny	11
Utylizacja	13

Wskazówki dotyczące instrukcji obsługi

Symbole



Ostrzeżenie przed napięciem elektrycznym

Ten symbol wskazuje na zagrożenie zdrowia i życia osób, wynikające z obecności napięcia elektrycznego.



Ostrzeżenie przed gorącą powierzchnią

Ten symbol wskazuje na zagrożenie zdrowia i życia osób, wynikające z dotknięcia gorącej powierzchni.



Ostrzeżenie

To słowo oznacza średnie zagrożenie mogące spowodować poważne obrażenia ciała lub śmierć.



Ostrożnie

To słowo oznacza niskie zagrożenie mogące spowodować lekkie lub średnie obrażenia ciała.

Wskazówka

To słowo oznacza ważne informacje (np. możliwe szkody materialne), nie wiążące się z zagrożeniem.



Informacja

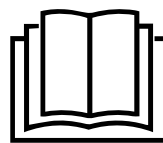
Wskazówki oznaczone tym symbolem są pomocne w szybkim i bezpiecznym wykonaniu czynności roboczych.



Zastosuj się do treści instrukcji obsługi

Wskazówki oznaczone tym symbolem przypominają o konieczności zapoznania się z treścią instrukcji obsługi.

Aktualna wersja instrukcji obsługi oraz odpowiednie deklaracje zgodności z prawem UE dostępne są pod następującym adresem internetowym:



TFC 22 E



<https://hub.trotec.com/?id=42344>

Bezpieczeństwo

Przed uruchomieniem urządzenia zapoznaj się z treścią instrukcji obsługi i przechowuj ją w pobliżu miejsca pracy urządzenia!



Ostrzeżenie

Przeczytaj wszystkie wskazówki dotyczące bezpieczeństwa i zalecenia.

Niezastosowanie się do treści wskazówek dotyczących bezpieczeństwa i zaleceń może spowodować porażenie elektryczne, pożar oraz/lub poważne obrażenia ciała.

Przechowuj wszystkie wskazówki dotyczące bezpieczeństwa i zalecenia w celu ich wykorzystania w przyszłości.

Urządzenie może być obsługiwane przez dzieci od 8 roku życia oraz osoby o obniżonych zdolnościach fizycznych, sensorycznych lub mentalnych lub osoby nieposiadające odpowiedniego doświadczenia i wiedzy, pod warunkiem zapewnienia nadzoru lub przeszkolenia dotyczącego bezpiecznego wykorzystania urządzenia oraz pod warunkiem zrozumienia przez te osoby zagrożeń wynikających z eksploatacji.

Urządzenie nie może być wykorzystywane przez dzieci do zabawy. Czyszczenie i konserwacja nie może być wykonywana przez dzieci pozbawione nadzoru.



Ostrzeżenie

Dostęp dzieci w wieku poniżej 3 lat jest zabroniony, chyba, że znajdują się one pod ciągłym nadzorem.

Dzieci w wieku od 3 do 8 lat mogą włączać urządzenie tylko pod nadzorem lub po przeszkoleniu dotyczącym bezpiecznej eksploatacji urządzenia i występujących w trakcie eksploatacji zagrożeń. Warunkiem jest umieszczenie i zainstalowanie urządzenia w normalnym położeniu eksploatacyjnym.

Dzieci w wieku od 3 do 8 lat nie mogą podłączać wtyczki do gniazda zasilania, regulować, czyścić oraz / lub konserwować urządzenia w zakresie dopuszczalnym dla użytkownika.



Ostrzeżenie

Nie wykorzystuj urządzenia w małych pomieszczeniach, gdy znajdują się w nich osoby niezdolne do samodzielnego opuszczenia pomieszczenia i pozbawione ciągłej opieki.

- Nie eksploatuj urządzenia w pomieszczeniach, w których panuje zagrożenie wybuchem.
- Nie eksploatuj urządzenia w pomieszczeniach, w których panuje agresywna atmosfera.
- Ustaw urządzenie na płaskim, poziomym podłożu.
- Po myciu na mokro odczekaj do wyschnięcia urządzenia. Nie eksploatuj mokrego urządzenia.
- Nie eksploatuj ani nie obsługuj urządzenia mokrymi rękoma.
- Nie kieruj na urządzenie bezpośredniego strumienia wody.
- Nigdy nie wkładaj do urządzenia innych przedmiotów lub części ciała.
- W trakcie pracy urządzenia nie przykrywaj ani nie przesuwaj go.
- Nie zdejmuj znaków bezpieczeństwa, naklejek lub etykiet. Utrzymuj wszystkie znaki bezpieczeństwa, naklejki oraz etykiety w dobrym stanie.
- Nigdy nie siadaj na urządzeniu.
- Urządzenie nie jest zabawką. Utrzymuj dzieci i zwierzęta z dala od urządzenia. Nie eksploatuj urządzenia bez nadzoru.
- Przed każdorazowym wykorzystaniem urządzenia sprawdź, czy jego wyposażenie oraz elementy przyłączeniowe nie są uszkodzone. Nie eksploatuj uszkodzonych urządzeń lub podzespołów.
- Upewnij się, że wszystkie zewnętrzne przewody elektryczne urządzenia są zabezpieczone przez uszkodzeniami (np. przez zwierzęta). W żadnym wypadku nie eksploatuj urządzenia z uszkodzonym przewodem lub przyłączem sieciowym!
- Przyłącze prądowe musi odpowiadać parametrom zawartym w rozdziale Dane techniczne.
- Włącz wtyczkę do gniazda zasilania z zabezpieczeniem.
- Dobierz przedłużacz uwzględniając moc urządzenia, konieczną długość oraz przeznaczenie urządzenia. Całkowicie rozwiń przedłużacz. Unikaj przeciążenia elektrycznego.
- Przed rozpoczęciem przeprowadzania czynności konserwacyjnych lub napraw urządzenia wyciągnij wtyczkę zasilania z gniazda.
- Gdy urządzenie nie jest eksploatowane, wyłącz je i wyciągnij wtyczkę zasilającą z gniazda.

- W przypadku stwierdzenia uszkodzenia wtyczek lub przewodów, w żadnym wypadku nie eksploatuj urządzenia.
W przypadku uszkodzenia przewodu zasilania urządzenia, w celu uniknięcia zagrożenia, naprawa może być wykonana wyłącznie przez producenta lub serwis producenta albo wykwalifikowanego pracownika. Uszkodzone przewody elektryczne stanowią poważne zagrożenie dla zdrowia!
- W trakcie ustawiania urządzenia zastosuj się do wskazówek dotyczących minimalnej odległości do innych przedmiotów oraz do zaleceń dotyczących warunków składowania i zastosowania zgodnie z rozdziałem Dane techniczne.
- Nie eksploatuj urządzenia w bezpośrednim sąsiedztwie zasłon.
- Upewnij się, że wlot i wylot powietrza są drożne.
- Upewnij się, że wlot powietrza nie jest zanieczyszczony lub niedrożny luźnymi obiektami.
- Nie ustawiaj urządzenia na łatwopalnym podłożu.
- Przed rozpoczęciem transportu oraz / lub przeprowadzeniem czynności konserwacyjnych odczekaj do schłodzenia się urządzenia.
- Eksploatuj urządzenie z dala od wanien, brodzików, basenów lub innych zbiorników zawierających wodę. Zachodzi niebezpieczeństwo porażenia prądem elektrycznym!
- Nie ustawiaj urządzenia bezpośrednio pod gniazdem zasilania.

Zastosowanie zgodne z przeznaczeniem

Ten produkt jest odpowiedni tylko do sporadycznego użytku lub do stosowania w dobrze izolowanych pomieszczeniach.

Dmuchawa grzewcza jest przeznaczona do ogrzewania i obiegu powietrza w zamkniętych pomieszczeniach. Urządzenie jest przeznaczone do eksploatacji domowej i nie jest przystosowane do zastosowań profesjonalnych. Urządzenie sprawdzi się idealnie jako dodatkowe urządzenie grzewcze i nie zaś w eksploatacji samodzielnej. Urządzenie jest przeznaczone wyłącznie do ustawienia na podłodze.

Zastosowanie niezgodne z przeznaczeniem

- Nie ustawiaj urządzenia na wilgotnym lub zalanym podłożu.
- Nie kładź na urządzeniu żadnych przedmiotów, np. elementów ubrań.
- Nie eksploatuj urządzenia w pobliżu takich substancji jak benzyna, rozpuszczalniki, lakiery lub inne substancje wytwarzające łatwopalne opary, ani w pomieszczeniach, w których takie substancje są przechowywane.
- Nie eksploatuj urządzenia na zewnątrz pomieszczeń.
- Urządzenie nie może stosowane do ogrzewania samochodów.
- Urządzenie nie może być stosowane w pobliżu basenów pływackich.
- Eksploatuj urządzenie z dala od umywalek, wanien lub innych zbiorników zawierających wodę.
Nigdy nie zanurzaj urządzenia pod wodę.
- Nie eksploatuj w pomieszczeniach o kubaturze mniejszej niż 4 m³. Niezastosowanie się do tego zalecenia grozi przegrzaniem!
- Jakikolwiek inne zastosowanie od opisanego w instrukcji obsługi jest zastosowaniem niezgodnym z przeznaczeniem urządzenia. Niezastosowanie się do treści instrukcji powoduje utratę gwarancji.
- Samodzielne przeróbki lub dobudowywanie elementów do urządzenia są zabronione.

Kwalifikacje użytkownika

Użytkownicy korzystający z urządzenia muszą:

- znać ryzyka wynikające z eksploatacji urządzeń elektrycznych w otoczeniu o wysokiej wilgotności powietrza.
- gruntownie zaznajomić się z treścią instrukcji obsługi, w szczególności z rozdziałem Bezpieczeństwo.

Czynności konserwacyjne, wymagające otwarcia obudowy, mogą być przeprowadzane wyłącznie przez serwis elektryczny lub przez firmę Trotec.

Symbole znajdujące się na urządzeniu.

Symbole	Znaczenie
	Symbol umieszczony na urządzeniu oznacza, że zawieszanie przedmiotów (np. Ręczników, ubrań itp.) nad urządzeniem lub bezpośrednio przed nim jest zabronione. Urządzenie nie może być przykrywane, ponieważ może to spowodować jego przegrzanie i pożar!

Inne zagrożenia



Ostrzeżenie przed napięciem elektrycznym

Czynności dotyczące instalacji elektrycznej mogą być przeprowadzane wyłącznie przez autoryzowany zakład elektryczny.



Ostrzeżenie przed napięciem elektrycznym

Przed rozpoczęciem jakichkolwiek napraw urządzenia wyciągnij wtyczkę zasilania elektrycznego z gniazda! Odłączaj urządzenie pociągając za wtyczkę zasilania.



Ostrzeżenie przed gorącą powierzchnią

Elementy urządzenia mogą być bardzo gorące, ich dotknięcie grozi poparzeniami. Zachowaj szczególną ostrożność, gdy w pobliżu urządzenia znajdują się dzieci lub osoby wymagające opieki!



Ostrzeżenie

Nieprawidłowa obsługa niesie za sobą niebezpieczeństwo porażenia prądem elektrycznym. Eksploatuj urządzenie wyłącznie zgodnie z jego zastosowaniem.



Ostrzeżenie

W przypadku nieprawidłowego zastosowania tego urządzenia może dojść do powstania dodatkowego zagrożenia! Zapewnij odpowiednie przeszkolenie personelu!



Ostrzeżenie

Urządzenia nie są zabawkami i nie mogą być przekazywane dzieciom.



Ostrzeżenie

Niebezpieczeństwo uduszenia!
Nie pozostawiaj materiału opakowaniowego leżącego w beładzie. Może stać on się niebezpieczną zabawką dla dzieci.



Ostrzeżenie

Nieprawidłowe ustawienie urządzenia stwarza zagrożenie pożaru.
Nie ustawiaj urządzenia na łatwopalnym podłożu.
Nie ustawiaj urządzenia na dywanach o dużej długości włosa.



Ostrzeżenie

Urządzenie nie może być przykrywane, ponieważ może to spowodować jego przegrzanie i pożar!

Postępowanie w sytuacji awaryjnej

1. Wyłącz urządzenie.
2. W sytuacji awaryjnej wyciągnij urządzenie z gniazda zasilania: Odłączaj urządzenie pociągając za wtyczkę zasilania.
3. Nie podłączaj uszkodzonego urządzenia do zasilania.

Zabezpieczenie przed przegrzaniem

Urządzenie jest wyposażone w termostat zabezpieczający (przed przekroczeniem dopuszczalnej temperatury roboczej), uruchamiany przy przegrzaniu urządzenia.

Uruchomienie termostatu bezpieczeństwa spowoduje wyłączenie urządzenia.

Ogrzewanie włączy się po obniżeniu się temperatury urządzenia.

Odszukaj przyczynę przegrzania.

W przypadku usterki termostatu bezpieczeństwa, przegrzanie urządzenia spowoduje uruchomienie zabezpieczenia przed przegrzaniem. Spowoduje to całkowite wyłączenie urządzenia. W takim przypadku zalecane jest skontaktowanie się z serwisem w celu zlecenia wymiany zabezpieczenia przed przegrzaniem.

Zabezpieczenie przed przewróceniem

Urządzenie jest wyposażone w wyłącznik przechyłowy.

Zabezpieczeniem przed przewróceniem to element zabezpieczający przed pożarem w przypadku przewrócenia się urządzenia. Urządzenie wyłącza się w przypadku wystąpienia wychylenia z pozycji pionowej, np. w wyniku przewrócenia.

Wyłącznik przechyłowy powoduje wyłączenie urządzenia po przechyleniu z pozycji pionowej. Po ponownym ustawieniu na twardym podłożu, urządzenie może zostać ponownie włączone już po kilku sekundach.

W celu schłodzenia dmuchawy grzewczej, urządzenie pracować będzie w trybie dobiegu także po aktywowaniu zabezpieczenia przed wywróceniem. Po upływie czasu dobiegu, wentylator automatycznie wyłącza się.

Informacje dotyczące urządzenia

Opis urządzenia

Ogrzewacz ceramiczny służy do rozprowadzania ciepłego powietrza np. wewnątrz pomieszczeń.

Ciepło jest wytwarzane w urządzeniu za pośrednictwem ceramicznego elementu grzewczego. Powoduje to zwiększenie temperatury powietrza otaczającego element grzewczy. Ogrzane powietrze jest tłoczone do pomieszczenia za pośrednictwem wentylatora.

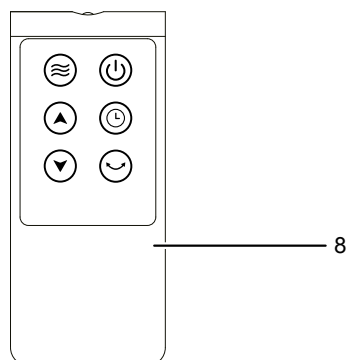
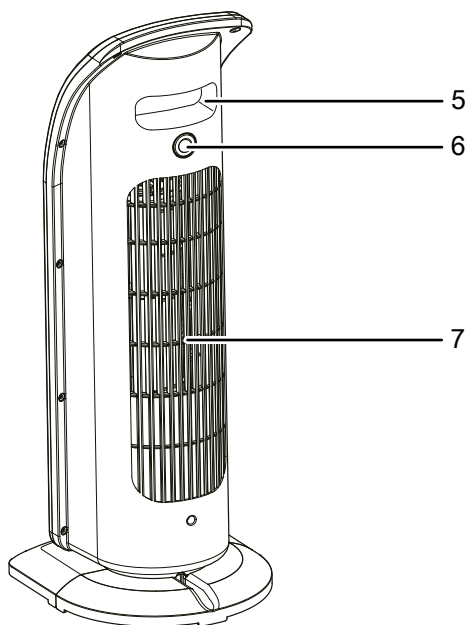
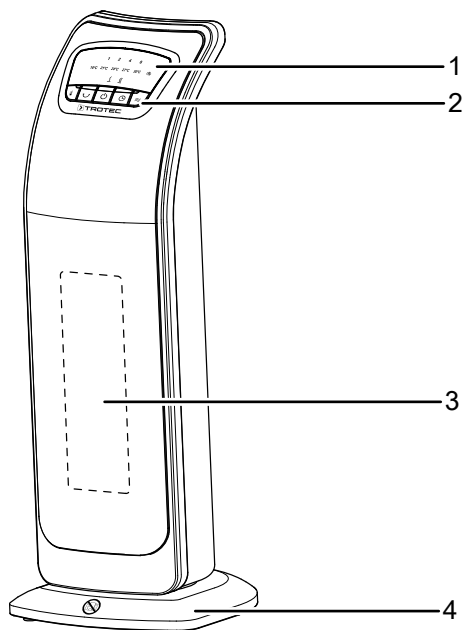
Urządzenie jest wyposażone w zintegrowany termostat, co umożliwi wytwarzanie stałego strumienia ciepłego powietrza. Dodatkowo, żądana temperatura docelowa (18 °C do 30 °C) może zostać ustawiona na urządzeniu.

Urządzenie jest także wyposażone w dodatkową funkcję oscylacji o kąt 70°, co dodatkowo usprawnia cyrkulację ogrzanego powietrza wewnątrz pomieszczenia.

Wyposażenie obejmuje także automatyczną funkcję dobiegu i programator czasowy Timer służący do automatycznego wyłączenia.

Urządzenie jest także wyposażone w zabezpieczenie przed przegrzaniem i w zintegrowany wyłącznik przechyłowy.

Widok urządzenia



Nr	Oznaczenie
1	Ekran
2	Panel sterowania
3	Wylot powietrza
4	Podpora
5	Uchwyt transportowy
6	Włącznik
7	Wlot powietrza
8	Pilot zdalnego sterowania

Transport i składowanie

Wskazówka

Nieprawidłowe składowanie lub transportowanie urządzenia może spowodować jego uszkodzenie. Zastosuj się do informacji dotyczących transportu oraz składowania urządzenia.

Transport

Przesuwanie urządzenia jest możliwe dzięki zastosowaniu uchwytu.

Przed każdorazowym przesunięciem urządzenia zastosuj się do następujących wskazówek:

- Wyłącz urządzenie.
- Odłączaj urządzenie pociągając za wtyczkę zasilania.
- Nie ciągnij urządzenia za przewód zasilania.
- Oczekaj do schłodzenia się urządzenia.

Magazynowanie

Przed każdorazowym rozpoczęciem składowania zastosuj się do następujących wskazówek:

- Oczekaj do schłodzenia się urządzenia.

W przypadku niewykorzystania urządzenia zastosuj się do następujących zaleceń dotyczących warunków składowania:

- Chronić przed wilgocią, mrozem i upałem.
- Magazynuj urządzenie w pozycji pionowej, w miejscu wolnym od kurzu lub bezpośredniego nasłonecznienia.
- W razie potrzeby osłoń urządzenie przed kurzem stosując odpowiednie opakowanie.
- W celu uniknięcia uszkodzeń, nie ustawiaj na urządzeniu innych urządzeń lub przedmiotów.
- Wyjmij baterie z pilota zdalnego sterowania

Montaż i instalacja

Zakres dostawy

- 1 x Urządzenie
- 1 x Instrukcja obsługi
- 1 x pilot zdalnego sterowania (bez baterii)
- 2 x Elementy stóp
- 4 x Śruba

Wypakowanie urządzenia

1. Otwórz karton i wyjmij urządzenie.
2. Całkowicie uwolnij urządzenie z opakowania.
3. Całkowicie rozwiń przewód zasilania. Zwróć uwagę, czy przewód nie jest uszkodzony oraz unikaj jego uszkodzenia w trakcie odwijania.

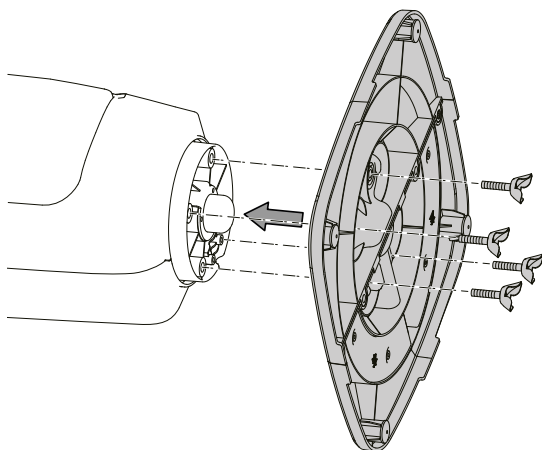
Montaż

Dostarczone urządzenie TFC 22 E jest wstępnie zmontowane. Wymagane jest jedynie zamontowanie stopy.

Montaż stopy

W celu zamontowania stopy wykonaj następujące czynności:

1. Połącz ze sobą dwie połówki stopy.
2. Połącz zmontowaną stopę z dmuchawą grzewczą.
3. Wkręć śruby w odpowiednie otwory pod stopą.



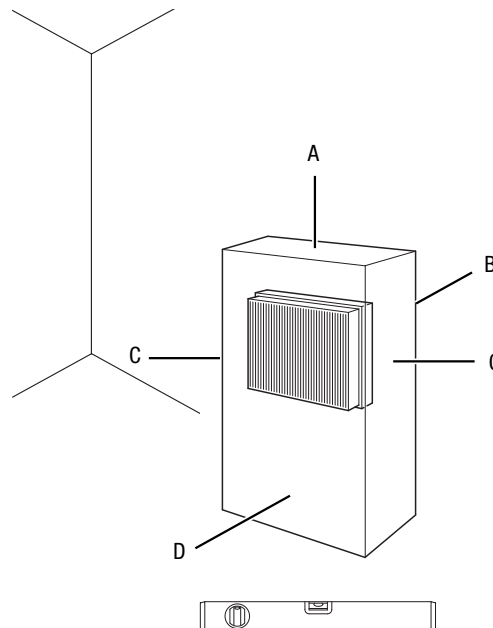
Uruchomienie urządzenia



Informacja

W przypadku pierwszego uruchomienia lub po dłuższym okresie niewykorzystania urządzenia może dojść do powstawania nietypowego zapachu.

W trakcie ustawiania urządzenia zastosuj się do wskazówek dotyczących minimalnej odległości do innych przedmiotów zgodnie z rozdziałem Dane techniczne.



- Przed ponownym uruchomieniem urządzenia sprawdź stan przewodu zasilającego. W przypadku jakichkolwiek niejasności dotyczących jego stanu zalecamy skontaktowanie się z serwisem.
- Szczególnie w przypadku ustawienia urządzenia na środku pomieszczenia, unikaj takiego ułożenia przewodu zasilającego lub przedłużacza, które może spowodować zagrożenie przewróceniem się. Zastosuj maskownice i mostki kablowe.
- Sprawdź, czy zastosowane przedłużacze są całkowicie rozwinięte.
- Sprawdź czy zasłony i inne przedmioty nie zaburzają przepływu powietrza.
- Nie ustawiaj urządzenia bezpośrednio pod gniazdem zasilania.
- Zapewnij, aby urządzenie nie miało styczności z wilgocią lub wodą.

Przed pierwszym uruchomieniem włóż baterie do pilota zdalnego sterowania.

Podłączanie przewodu

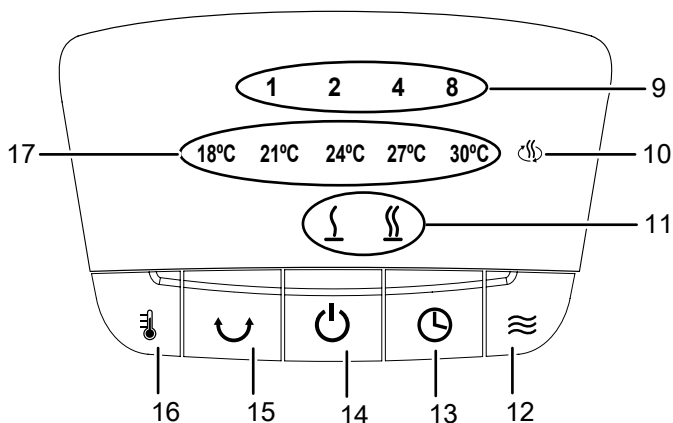
- Włącz wtyczkę do gniazda zasilania z zabezpieczeniem.

- Pamiętaj, aby przewód zasilania prowadzony był wzdłużnie za urządzeniem. W żadnym wypadku nie układaj przewodu przed urządzeniem.

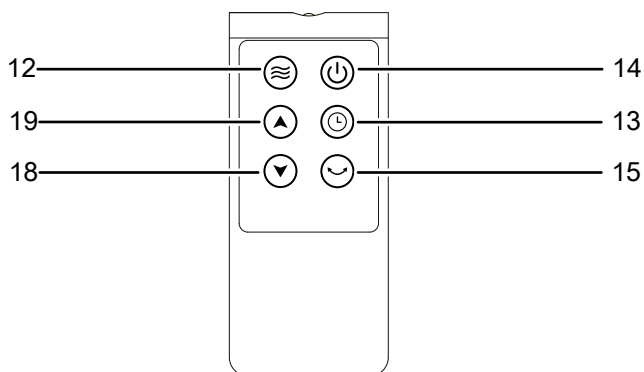
Obsługa

- Unikaj pozostawiania otwartych drzwi i okien.

Panel sterowania



Pilot zdalnego sterowania



Nr	Oznaczenie	Znaczenie
9	Symbol programatora czasowego Timer	Wskazanie liczby godzin przy aktywnym programatorze czasowym Timer od 1 do 15 godzin w połączeniu z symbolami 1 h, 2 h, 4 h oraz/ lub 8 h . Symbole określają łączną liczbę godzin i są podświetlone.
10	Wskaźnik trybu pracy ciągłej	Dioda LED świeci w trybie ogrzewania ciągłego
11	Wskaźnik stopnia grzania	Wskazanie wybranego stopnia ogrzewania
12	Przycisk stopień ogrzewania	Ustawianie stopnia ogrzewania: Stopień ogrzewania 1: 1200 W

Nr	Oznaczenie	Znaczenie
		Stopień ogrzewania 2: 2000 W
13	Przycisk programatora czasowego Timer	Funkcja timera <i>Automatyczne wyłączenie</i> w kroku co 1 godz. (1 do 15 godz.)
14	Włącznik/wyłącznik	Włączanie lub wyłączanie urządzenia
15	Przycisk Oscylacja	Włączanie lub wyłączanie funkcji oscylacji
16	Przycisk temperatury docelowej / trybu pracy ciągłej	Ustawienie temperatury docelowej / trybu pracy ciągłej Ustawianie temperatury docelowej w krokach co 3 °C (18 °C do 30 °C) Ustawianie trybu pracy ciągłej: Urządzenie ogrzewa w trybie ciągłym aż do włączenia funkcji
17	Wskazanie temperatury docelowej	Wskazanie ustawionej temperatury docelowej
18	Przycisk zwiększenia temperatury docelowej	Ustawienie temperatury: Ustawianie temperatury docelowej w krokach co 3 °C (18 °C do 30 °C) Ustawianie trybu pracy ciągłej: Urządzenie ogrzewa w trybie ciągłym aż do włączenia funkcji
19	Przycisk zmniejszenia temperatury docelowej	Ustawienie temperatury docelowej w krokach co 3 °C (18 °C do 30 °C) Ustawianie trybu pracy ciągłej: Urządzenie ogrzewa w trybie ciągłym aż do włączenia funkcji



Informacja

Aktywowanie funkcji powoduje pojawienie się sygnału dźwiękowego.

Włączanie urządzenia

Urządzenie może zostać włączone po przeprowadzeniu instalacji opisanej w rozdziale "Uruchomienie".



Informacja

Urządzenie włączy się, gdy temperatura w pomieszczeniu obniży się poniżej temperatury ustawionej na termostacie.

Ustawianie stopnia ogrzewania



Informacja

Wybierz mniejszą moc w przypadku eksploatacji urządzenia np. w małym pomieszczeniu. Jeżeli moc okaże się niewystarczająca, ustaw wyższy stopień.

1. Ustaw przełącznik (6) na tylnej stronie urządzenia do położenia I.
 - ⇒ Pojawi się także sygnał dźwiękowy.
2. Naciśnij przycisk wł./wył. (14).
 - ⇒ Pojawi się także sygnał dźwiękowy.
 - ⇒ Urządzenie pracować w ustawionym stopniu ogrzewania.
3. Naciśnij przycisk stopnia ogrzewania (12) w celu ustawienia jednego z dwóch stopni ogrzewania.
 - ⇒ Pojawi się także sygnał dźwiękowy.
 - ⇒ Dioda LED wybranego stopnia ogrzewania włączy się na wyświetlaczu (11).
 - ⇒ Urządzenie nadal pracować w ustawionym stopniu ogrzewania.

Ustawianie temperatury docelowej

Temperatura docelowa może być ustawiona w stopniach co 3 °C (18 °C do 30 °C). W tym celu wykonaj następujące czynności:

1. W celu ustawienia wybranej temperatury docelowej, kilkakrotnie naciśnij przycisk temperatury docelowej / pracy ciągłej (16) na urządzeniu lub przycisk temperatury docelowej (18) albo zmniejszenia temperatury docelowej (19) na pilocie zdalnego sterowania.
 - ⇒ Na wskaźniku temperatury docelowej (17) włączy się dioda LED aktualnie ustawionej temperatury docelowej.
 - ⇒ Wybrana temperatura docelowa została ustawiona i urządzenie ogrzewa tak długo, aż temperatura ta zostanie osiągnięta.

Termostat automatycznie reguluje temperaturę w pomieszczeniu.

- Przekroczenie nastawionej wartości powoduje odłączenie ogrzewania.
- Obniżenie się temperatury poniżej nastawionej wartości powoduje ponowne włączenie ogrzewania.

Ustawianie trybu pracy ciągłej

W przypadku ustawienia trybu pracy ciągłej, urządzenia ogrzewa niezależnie od temperatury pomieszczenia aż do wyłączenia funkcji. W celu włączenia tej funkcji wykonaj następujące czynności:

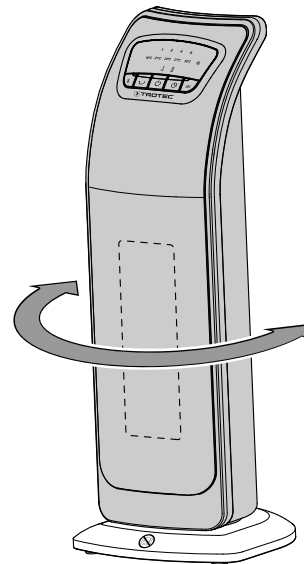
1. W celu włączenia funkcji pracy ciągłej, kilkakrotnie naciśnij przycisk temperatury docelowej / pracy ciągłej (16) na urządzeniu lub przycisk temperatury docelowej (18) albo zmniejszenia temperatury docelowej (19) na pilocie zdalnego sterowania.
 - ⇒ Dioda LED wskaźnika pracy ciągłej (10) włączy się.

- ⇒ Urządzenie ogrzewa w trybie ciągłym niezależnie od temperatury pomieszczenia i aż do wyłączenia tej funkcji.
2. W celu wyłączenia funkcji pracy ciągłej i ustawienia temperatury docelowej, naciśnij przycisk temperatury docelowej / pracy ciągłej (16) na urządzeniu lub przycisk temperatury docelowej (18) albo zmniejszenia temperatury docelowej (19) na pilocie zdalnego sterowania.

Ustawienia oscylacji

Funkcja oscylacji pozwala na uzyskanie równomiernego efektu ogrzewania.

1. Naciśnij przycisk oscylacji (15).
 - ⇒ Funkcja zmiany kierunku strugi powietrza jest włączona.
 - ⇒ Urządzenie ogrzewa przy ustawieniu stopnia ogrzewania 1 lub 2.
 - ⇒ Urządzenie obraca się o kąt 70°.



2. Naciśnij przycisk oscylacji (15) w celu ponownego aktywowania tej funkcji.
 - ⇒ Funkcja oscylacji jest wyłączona.
 - ⇒ Urządzenie nadal ogrzewa przy ustawieniu stopnia ogrzewania 1 lub 2.

Wskazówka

Nigdy ręcznie nie przestawiaj mechanizmu obrotowego. Może to spowodować jego uszkodzenie. W celu zmiany kierunku strugi powietrza wykorzystuj wyłącznie przełącznik funkcji.

Ustawianie timera

Programator czasowy działa w następujący sposób:

- Automatyczne wyłączenie po upływie określonej liczby godzin.

Liczba godzin może zawierać się w zakresie pomiędzy 1 a 15, ustawienie odbywa się w kroku 1 godziny.

Automatyczne wyłączenie

- ✓ Urządzenie jest włączone.
- 1. Naciśnij przycisk Timer (13) w celu włączenia programatora czasowego Timer.
 - ⇒ Dioda LED wybranej liczby godzin 1 włączy się na wyświetlaczu programatora czasowego Timer (9).
- 2. Kilukrotnie naciśnij przycisk programatora czasowego Timer (13) aż do pojawienia się odpowiedniej liczby godzin jako kombinacji cyfr na wyświetlaczu programatora czasowego Timer (9).
 - ⇒ Programator czasowy timer został ustawiony na odpowiednią liczbę godzin.

Wskazówki dotyczące automatycznego wyłączenia:

- Naciśnięcie przycisku Wł./wył. (14) spowoduje dezaktywowanie i wyzerowanie wszystkich ustawień programatora czasowego Timer.
- W celu usunięcia ustawienia, naciskaj przycisk programatora czasowego Timer (13) aż do wyłączenia wszystkich diod LED na wskaźniku programatora czasowego Timer (9).

Tryb dobiegu wentylatora

W celu schłodzenia dmuchawy grzewczej, urządzenie pracować będzie w trybie dobiegu także po aktywowaniu funkcji czuwania. Po upływie czasu dobiegu, wentylator automatycznie wyłącza się.

Wycofanie z eksploatacji



Ostrzeżenie przed napięciem elektrycznym

Nie dotykaj wtyczki sieciowej wilgotnymi lub mokrymi rękami.

- Włączenie trybu czuwania urządzenia następuje poprzez naciśnięcie przycisku Wł./wył. (14).
- Wentylator pracuje do 3 minut a następnie wyłącza się automatycznie.
- Odczekaj do zatrzymania się wentylatora pracującego z dobiegiem.
- Wyłącz urządzenie ustawiając przełącznik Wł./wył. (6) w położeniu **0**.
- Odłączaj urządzenie pociągając za wtyczkę zasilania.
- Odczekaj do całkowitego schłodzenia się urządzenia.
- Oczyszcz urządzenie zgodnie z treścią rozdziału Konserwacja.
- Zapewnij warunki magazynowania zgodnie z rozdziałem Magazynowanie.

Błędy i usterki



Ostrzeżenie przed napięciem elektrycznym
Czynności, wymagające otwarcia obudowy, mogą być przeprowadzane wyłącznie przez autoryzowany serwis lub przez firmę Trotec.

Prawidłowość działania urządzenia została wielokrotnie sprawdzona w ramach procesu produkcyjnego. W przypadku występowania usterek przeprowadź czynności kontrolne według poniższej listy.

Urządzenie nie pracuje:

- Sprawdź przyłącze sieciowe.
- Sprawdź, czy wtyczka lub przewód sieciowy nie jest uszkodzony.
- Sprawdź zabezpieczenia elektryczne po stronie zasilania.
- Sprawdź temperaturę pomieszczenia. Termostat wyłączył urządzenie po osiągnięciu zadanej temperatury w pomieszczeniu.
- Silnik jest ew. uszkodzony. Zleć wymianę silnika w wykwalifikowanym serwisie.
- Sprawdź, czy urządzenie zostało ustawione w pozycji pionowej na płaskiej powierzchni. Ew. doszło do uruchomienia zabezpieczenia przed wywróceniem w wyniku przechylenia urządzenia. Ustawiaj urządzenie zawsze na odpowiednim i całkowicie płaskim podłożu.
- Termostat pokojowy jest ew. uszkodzony. Zleć wymianę uszkodzonego termostatu w wykwalifikowanym serwisie.
- Zadziałało zabezpieczenie przed przegrzaniem. Zleć wykonanie kontroli elektrycznej i wymianę zabezpieczenia przed przegrzaniem w serwisie elektrycznym lub w firmie Trotec.
- Przed ponownym włączeniem urządzenia odczekaj 10 minut. Jeżeli urządzenie nie zacznie pracować, zleć kontrolę techniczną systemu elektrycznego w wykwalifikowanym serwisie lub firmie Trotec.

Urządzenie jest włączone lecz ogrzewanie nie działa.

- Sprawdź temperaturę pomieszczenia. Termostat wyłączył urządzenie po osiągnięciu zadanej temperatury w pomieszczeniu.
- Sprawdź, czy nie doszło do uruchomienia zabezpieczenia przed przegrzaniem, patrz rozdział "Bezpieczeństwo".
- Grzewczy element oporowy jest ew. przepalony. Zleć wymianę uszkodzonego grzewczego elementu oporowego w wykwalifikowanym serwisie.
- Termostat pokojowy jest ew. uszkodzony. Zleć wymianę uszkodzonego termostatu w wykwalifikowanym serwisie.

Dmuchawa nie pracuje:

- Sprawdź, czy urządzenie jest włączone.
- Sprawdź podłączenie zasilania.

- Sprawdź, czy wtyczka lub przewód sieciowy nie jest uszkodzony.
- Silnik wentylatora jest ew. uszkodzony. Zleć wymianę uszkodzonego silnika wentylatora w wykwalifikowanym serwisie.

Strumień powietrza jest zbyt mały:

- Sprawdź, czy wlot oraz wylot powietrza są drożne. Wlot i wylot powietrza muszą być drożne. W razie potrzeby usuń wszelkie zanieczyszczenia. Zachowuj podaną w danych technicznych minimalną odległość urządzenia od ścian i innych przedmiotów!

Głośna praca urządzenia, wibracje:

- Sprawdź, czy urządzenie zostało prawidłowo ustawione.

Urządzenie nie reaguje na polecenia kierowane za pośrednictwem zdalnego sterowania:

- Sprawdź, czy odległość pomiędzy pilotem a urządzeniem nie jest zbyt duża i, w razie potrzeby, zmniejsz ją.
- Sprawdź, czy pomiędzy urządzeniem a pilotem zdalnego sterowania nie znajdują się inne przedmioty jak np. meble lub ściany. System działa pod warunkiem zapewnienia wzrokowego kontaktu pomiędzy urządzeniem a pilotem zdalnego sterowania.
- Sprawdź stopień naładowania baterii i, w razie potrzeby, wymień je.
- Sprawdź prawidłowość polaryzacji baterii, jeżeli zostały one niedawno wymienione. W razie potrzeby wymień baterie.

Wskazówka

Po zakończeniu wszystkich czynności konserwacyjnych i naprawczych odczekaj co najmniej 3 minuty. Ponownie włącz urządzenie dopiero po upływie tego czasu.

Urządzenie nie pracuje prawidłowo mimo przeprowadzenia wszystkich czynności kontrolnych?

Skontaktuj się z serwisem. W razie potrzeby dostarcz urządzenie do naprawy w autoryzowanym serwisie firmy Trotec.

Konserwacja

Czynności przed rozpoczęciem konserwacji



Ostrzeżenie przed napięciem elektrycznym

Nie dotykaj wtyczki sieciowej wilgotnymi lub mokrymi rękami.

- Wyłącz urządzenie.
- Odłączaj urządzenie pociągając za wtyczkę zasilania.
- Odczekaj do całkowitego schłodzenia się urządzenia.



Ostrzeżenie przed napięciem elektrycznym

Czynności, wymagające otwarcia obudowy, mogą być przeprowadzane wyłącznie przez autoryzowany serwis lub przez firmę Trotec.

Czyszczenie obudowy



Ostrzeżenie przed napięciem elektrycznym

Nigdy nie zanurzaj urządzenia pod wodę!

Czyść obudowę za pomocą wilgotnego, miękkiego i niepostrzępionego kawałka tkaniny. Zwróć uwagę, aby do wnętrza obudowy nie przedostała się wilgoć. Nie dopuszczaj do zawilgocenia elementów elektrycznych. Do nawilżenia tkaniny nie stosuj agresywnych środków czyszczących jak np. rozpylacze czyszczące, rozpuszczalniki, środki zawierające alkohol lub środki szorujące.

Po zakończeniu czyszczenia wytrzyj obudowę do sucha.

Załącznik techniczny

Dane techniczne

Parametr	Wartość
Model	TFC 22 E
Moc grzewcza	Stopień 1: 1200 W Stopień 2: 2000 W
Zakres roboczy	-5 °C do +25 °C
Przyłącze sieciowe	220 – 240 V / 50 Hz
Pobór mocy, maks.	2000 W
Nominalny pobór prądu	8,7 A
Bezpiecznik sieciowy	10 A
Typ wtyczki	CEE 7/17
Długość przewodu	1,5 m
Poziom ciśnienia akustycznego (w odległości 1 m)	55 dB(A)
Klasa ochrony	II / <input type="checkbox"/>
Zabezpieczenie przed przegrzaniem	85 °C
Wymiary (Głębokość x Szerokość x Wysokość)	212 x 232 x 584 mm
Minimalna odległość do ścian i przedmiotów	A: góra: 100 cm B: tył: 100 cm C: boki: 100 cm D: przód: 100 cm
Masa	3 kg
Baterie do pilota zdalnego sterowania	typ LR03 / AAA – 1,5 V (2 sztuki)

Dane dotyczące urządzeń elektrycznych umieszczonych w poszczególnych pomieszczeniach

Parametr	Wartość / Dana
Model	TFC 22 E
Moc cieplna	
Nominalna moc cieplna P_{nom}	2,0 kW
Minimalna moc cieplna (orientacyjna) P_{min}	1,2 kW
Maksymalna stała moc cieplna $P_{max,c}$	2,0 kW
Zużycie energii elektrycznej na potrzeby własne	
Przy nominalnej mocy cieplnej $e_{l_{maks}}$	1,940 kW
Przy minimalnej mocy cieplnej $e_{l_{min}}$	1,179 kW
W trybie czuwania $e_{l_{sb}}$	0,0004 kW
Sposób doprowadzania ciepła	
Ręczny regulator doprowadzania ciepła z wbudowanym termostatem	NIE
Ręczny regulator doprowadzania ciepła z pomiarem temperatury w pomieszczeniu lub na zewnątrz	NIE
Elektroniczny regulator doprowadzania ciepła z pomiarem temperatury w pomieszczeniu lub na zewnątrz	NIE
Moc cieplna regulowana wentylatorem	NIE
Rodzaj mocy cieplnej/regulacja temperatury w pomieszczeniu	
Jednostopniowa moc cieplna bez regulacji temperatury w pomieszczeniu	NIE
Co najmniej dwa ręczne stopnie bez regulacji temperatury w pomieszczeniu	NIE
Mechaniczna regulacja temperatury w pomieszczeniu za pomocą termostatu	NIE
Elektroniczna regulacja temperatury w pomieszczeniu	TAK
Elektroniczna regulacja temperatury w pomieszczeniu ze sterownikiem dobowym	NIE
Elektroniczna regulacja temperatury w pomieszczeniu ze sterownikiem tygodniowym	NIE
Inne opcje regulacji	
Regulacja temperatury w pomieszczeniu z wykrywaniem obecności	NIE
Regulacja temperatury w pomieszczeniu z wykrywaniem otwartego okna	NIE
Z regulacją na odległość	NIE
Z adaptacyjnym sterowaniem początku ogrzewania	NIE
Z ograniczeniem czasu pracy	NIE
Z czujnikiem ciepła promieniowania	NIE
Dane teleadresowe	Trotec GmbH & Co. KG Grebbener Straße 7 D-52525 Heinsberg

Brak: Nie dotyczy

Utylizacja



Umieszczony na wycofanym z eksploatacji urządzeniu elektrycznym lub elektronicznym symbol przekreślonego kosza oznacza, że nie może być ono wyrzucane do odpadków gospodarczych. Urządzenie może zostać bezpłatnie zwrócone do najbliższego punktu odbioru zużytych urządzeń elektrycznych i elektronicznych. Odpowiednie adresy dostępne są w urzędach miejskich lub gminnych. Dodatkowe informacje dotyczące możliwości zwrotu urządzenia zamieściliśmy także na naszej stronie internetowej www.trotec24.com.

Specjalna utylizacja urządzeń elektrycznych i elektronicznych pozwala na ponowne zastosowanie użytych materiałów, sortowanie zastosowanych materiałów lub inne rodzaje wykorzystania starych urządzeń. Procedury te pozwalają także na ograniczenie niekorzystnego wpływu zastosowanych materiałów na środowisko naturalne oraz na zdrowie ludzi.

Baterie oraz akumulatory nie mogą być utylizowane wraz z odpadami gospodarstwa domowego. Zgodnie z dyrektywą 2006/66/WE Unii Europejskiej, z 6 września 2006 obowiązującą na terenie Unii Europejskiej, baterie i akumulatory muszą być dostarczane do odpowiednich przedsiębiorstw zajmujących się ich utylizacją. Utylizuj baterie i akumulatory zgodnie z obowiązującymi przepisami prawnymi.

Trotec GmbH & Co. KG

Grebener Str. 7
D-52525 Heinsberg

☎ +49 2452 962-400

☎ +49 2452 962-200

info@trotec.com

www.trotec.com