

**PL**

**INSTRUKCJA OBSŁUGI**  
DMUCHAWA GRZEWCZA

PL Ten produkt jest odpowiedni tylko do sporadycznego użytku lub do stosowania w dobrze izolowanych pomieszczeniach.

## Spis treści

Wskazówki dotyczące korzystania z tej instrukcji .....	2
Bezpieczeństwo .....	2
Informacje dotyczące urządzenia .....	5
Transport i składowanie .....	6
Montaż i uruchomienie .....	6
Obsługa .....	8
Błędy i usterki .....	11
Konserwacja .....	12
Załącznik techniczny .....	12
Utylizacja .....	14

## Wskazówki dotyczące korzystania z tej instrukcji

### Symbole



#### Ostrzeżenie przed napięciem elektrycznym

Ten symbol wskazuje na zagrożenie zdrowia i życia osób, wynikające z obecności napięcia elektrycznego.



#### Ostrzeżenie przed gorącą powierzchnią

Ten symbol wskazuje na zagrożenie zdrowia i życia osób, wynikające z dotknięcia gorącej powierzchni.



#### Ostrzeżenie

Symbol ten oznacza niebezpieczeństwo pożaru.



#### Ostrzeżenie

To słowo oznacza średnie zagrożenie mogące spowodować poważne obrażenia ciała lub śmierć.

#### Wskazówka

To słowo oznacza ważne informacje (np. możliwe szkody materialne), nie wiążące się z zagrożeniem.



#### Informacja

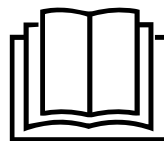
Wskazówki oznaczone tym symbolem są pomocne w szybkim i bezpiecznym wykonaniu czynności roboczych.



#### Zastosuj się do treści instrukcji obsługi

Wskazówki oznaczone tym symbolem przypominają o konieczności zapoznania się z treścią instrukcji.

Aktualna wersja instrukcji dostępna jest pod następującym adresem internetowym:



TFC-W 27 E



<https://hub.trotec.com/?id=47615>

## Bezpieczeństwo

**Przed uruchomieniem urządzenia zapoznaj się z treścią instrukcji obsługi i przechowuj ją w pobliżu miejsca pracy urządzenia!**



#### Ostrzeżenie

**Przeczytaj wszystkie wskazówki dotyczące bezpieczeństwa i zalecenia.**

Niezastosowanie się do treści wskazówek dotyczących bezpieczeństwa i zaleceń może spowodować porażenie elektryczne, pożar oraz/lub poważne obrażenia ciała.

**Przechowuj wszystkie wskazówki dotyczące bezpieczeństwa i zalecenia w celu ich wykorzystania w przyszłości.**

Urządzenie może być obsługiwane przez dzieci od 8 roku życia oraz osoby o zmniejszonych zdolnościach fizycznych, sensorycznych lub mentalnych lub osoby nieposiadające odpowiedniego doświadczenia i wiedzy, pod warunkiem zapewnienia nadzoru lub przeszkolenia dotyczącego bezpiecznego wykorzystania urządzenia oraz pod warunkiem zrozumienia przez te osoby zagrożeń wynikających z eksploatacji.

Urządzenie nie może być wykorzystywane przez dzieci do zabawy. Czyszczenie i konserwacja nie mogą być wykonywane przez dzieci pozbawione nadzoru.



#### Ostrzeżenie

Dostęp do urządzenia przez dzieci w wieku poniżej 3 lat jest zabroniony, chyba, że znajdują się one pod ciągłym nadzorem.

Dzieci w wieku od 3 do 8 lat mogą włączać urządzenie tylko pod nadzorem lub po przeszkoleniu dotyczącym bezpiecznej eksploatacji urządzenia i występujących w trakcie eksploatacji zagrożeń. Warunkiem jest umieszczenie i zainstalowanie urządzenia w normalnym położeniu eksploatacyjnym.

Dzieci w wieku od 3 do 8 lat nie mogą podłączać wtyczki do gniazda zasilania, regulować, czyścić oraz / lub konserwować urządzenia w zakresie dopuszczalnym dla użytkownika.



## Ostrzeżenie

Nie wykorzystuj urządzenia w małych pomieszczeniach, gdy znajdują się w nich osoby niezdolne do samodzielnego opuszczenia pomieszczenia i pozbawione ciągłej opieki.

- Eksploatacja i ustawianie urządzenia w pomieszczeniach lub obszarach, w których panuje zagrożenie eksplozją, jest zabroniona.
- Nie eksploatuj urządzenia w pomieszczeniach, w których panuje agresywna atmosfera.
- Ustaw urządzenie w stabilnej pozycji pionowej na płaskim, poziomym podłożu.
- Po myciu na mokro odczekaj do wyschnięcia urządzenia. Nie eksploatuj mokrego urządzenia.
- Nie eksploatuj ani nie obsługuj urządzenia mokrymi rękoma.
- Nie kieruj na urządzenie bezpośredniego strumienia wody.
- Nigdy nie wkładaj do urządzenia innych przedmiotów lub części ciała.
- Nie przykrywaj pracującego urządzenia.
- Nie zdejmuj znaków bezpieczeństwa, naklejek lub etykiet. Utrzymuj wszystkie znaki bezpieczeństwa, naklejki oraz etykiety w dobrym stanie.
- Nigdy nie siadaj na urządzeniu.
- Urządzenie nie jest zabawką. Utrzymuj dzieci i zwierzęta z dala od urządzenia.
- Przed każdorazowym wykorzystaniem urządzenia sprawdź, czy jego wyposażenie oraz elementy przyłączeniowe nie są uszkodzone. Nie eksploatuj uszkodzonych urządzeń lub podzespołów.
- Upewnij się, że wszystkie zewnętrzne przewody elektryczne urządzenia są zabezpieczone przez uszkodzeniami (np. przez zwierzęta). W żadnym wypadku nie eksploatuj urządzenia z uszkodzonym przewodem lub przyłączem sieciowym!
- Przyłącze prądowe musi odpowiadać parametrom zawartym w załączniku technicznym.
- Włącz wtyczkę do gniazda zasilania wyposażonego w uziemienie.
- Dobierz przedłużacz uwzględniając moc urządzenia, konieczną długość oraz przeznaczenie urządzenia. Całkowicie rozwiń przedłużacz. Unikaj przeciążenia elektrycznego.
- Przed rozpoczęciem przeprowadzania czynności konserwacyjnych lub napraw urządzenia wyciągnij wtyczkę zasilania z gniazda.
- Gdy urządzenie nie jest eksploatowane, wyłącz je i wyciągnij wtyczkę zasilającą z gniazda.
- W przypadku stwierdzenia uszkodzenia wtyczek lub przewodów, w żadnym wypadku nie eksploatuj urządzenia.  
W przypadku urządzenia przewodu zasilania urządzenia, w celu uniknięcia zagrożenia, naprawa może być wykonana wyłącznie przez producenta lub serwis producenta albo wykwalifikowanego pracownika.  
Uszkodzone przewody elektryczne stanowią poważne zagrożenie dla zdrowia.
- W trakcie ustawiania urządzenia zastosuj się do wskazówek dotyczących minimalnej odległości do innych przedmiotów oraz do zaleceń dotyczących warunków składowania i zastosowania zgodnie z „Załącznikiem technicznym”.
- Upewnij się, że wlot i wylot powietrza są drożne.
- Nie ustawiaj urządzenia na łatwopalnym podłożu.
- Stosuj oryginalne części zamienne. W przeciwnym przypadku prawidłowa i bezpieczna eksploatacja urządzenia nie może być zagwarantowana.
- Przed rozpoczęciem transportu oraz/lub przeprowadzeniem czynności konserwacyjnych odczekaj do schłodzenia się urządzenia.
- Nie montuj urządzenia bezpośrednio pod gniazdem zasilania.
- Nie uruchamiaj urządzenia w przypadku jego przewrócenia lub nosi widoczne znaki uszkodzenia.
- Stosuj baterie typu CR 2025 lub CR 2032.
- Nie wkładaj akumulatorów do pilota zdalnego sterowania.
- Nigdy nie ładuj baterii, która nie jest przystosowana do ładowania.
- Wyciągnij rozładowaną baterię. Baterie zawierają substancje szkodliwe dla środowiska naturalnego. Utylizację baterii przeprowadzaj zgodnie z krajowymi przepisami prawnymi (patrz rozdział „Utylizacja”).
- Wyjmij baterie z pilota zdalnego sterowania, jeżeli urządzenie nie będzie eksploatowane przez dłuższy okres czasu.
- Nigdy nie zwieraj biegunów baterii!
- Nigdy nie połykaj baterii! Połknięcie baterii spowoduje po 2 godzinach poważne poparzenia/zakwaszenie wewnętrzne! Takie obrażenia wewnętrzne mogą spowodować śmierć!
- W przypadku podejrzenia połknięcia baterii lub przedostania się jej do wnętrza ciała w inny sposób, natychmiast skontaktuj się z lekarzem!
- Nie pozwalaj na zbliżanie się dzieci do nowych lub zużytych baterii ani do otwartego gniazda baterii.
- W przypadku stwierdzenia trudności z zamknięciem gniazda baterii, nie korzystaj z pilota zdalnego sterowania.

## Zastosowanie zgodne z przeznaczeniem

Urządzenie jest przeznaczone tylko do sporadycznej eksploatacji lub do stosowania w dobrze izolowanych pomieszczeniach.

Urządzenie jest przeznaczone do eksploatacji domowej do ogrzewania i wentylacji w zamkniętych pomieszczeniach. Urządzenie należy zamontować do ściany i podłączyć do ściennej wtyczki zasilania. Urządzenie sprawdzi się idealnie jako dodatkowe urządzenie grzewcze.

Każde zastosowanie urządzenia inne, niż zastosowanie zgodne z przeznaczeniem to przewidywalne, nieprawidłowe zastosowanie urządzenia.

## Przewidywalne, nieprawidłowe zastosowanie


- Nie kładź na urządzeniu żadnych przedmiotów, np. elementów ubrań.
- Nie eksploatuj urządzenia w pobliżu takich substancji jak benzyna, rozpuszczalniki, lakiery lub inne substancje wytwarzające łatwopalne opary, ani w pomieszczeniach, w których takie substancje są przechowywane.
- Nie eksploatuj urządzenia na zewnątrz pomieszczeń.
- Urządzenie nie może stosowane do ogrzewania samochodów.
- Urządzenie nie jest przeznaczone do eksploatacji zarobkowej.
- Urządzenie nie może stosowane do samodzielnego ogrzewania dużych pomieszczeń.
- Nigdy nie zanurzaj urządzenia pod wodę.
- Nie eksploatuj urządzenia w pomieszczeniach o kubaturze poniżej 4 m<sup>3</sup>. Niezastosowanie się do tego zalecenia grozi przegrzaniem!
- Nie dokonuj żadnych samodzielnych zmian konstrukcyjnych ani modyfikacji urządzenia.
- Nie montuj urządzenia w sposób umożliwiający sięgnięcie do przełączników i elementów sterowania przez osobę korzystającą z wanny lub prysznica.
- Nie eksploatuj urządzenia w trybie ciągłym.
- Nie zezwalaj na pracę urządzenia w nocy lub podczas snu bez nadzoru.

## Kwalifikacje użytkownika

Osoby korzystające z urządzenia muszą zapoznać się z instrukcją, w szczególności z rozdziałem "Bezpieczeństwo".

Czynności konserwacyjne, wymagające otwarcia obudowy, mogą być przeprowadzane wyłącznie przez serwis elektryczny lub przez producenta.

## Symbole znajdujące się na urządzeniu.

Symbole	Znaczenie
	Symbol umieszczony na urządzeniu oznacza, że zawieszanie przedmiotów (np. Ręczników, ubrań itp.) nad urządzeniem lub bezpośrednio przed nim jest zabronione. Urządzenie nie może być przykrywane, ponieważ może to spowodować jego przegrzanie i pożar!

## Inne zagrożenia



### Ostrzeżenie przed napięciem elektrycznym

Czynności dotyczące instalacji elektrycznej mogą być przeprowadzane wyłącznie przez autoryzowany zakład elektryczny.



### Ostrzeżenie przed napięciem elektrycznym

Przed rozpoczęciem jakichkolwiek napraw urządzenia wyciągnij wtyczkę zasilania elektrycznego z gniazda! Nie dotykaj wtyczki sieciowej wilgotnymi lub mokrymi rękami.  
Odłączaj urządzenie pociągając za wtyczkę zasilania.



### Ostrzeżenie przed napięciem elektrycznym

Niebezpieczeństwo porażenia prądem elektrycznym! Kontakt tego urządzenia z wodą zgromadzoną w wannie, prysznicu lub basenie pływackim oznacza zagrożenie porażenia prądem elektrycznym!  
Nie eksploatuj urządzenia w bezpośredniej bliskości wanny, prysznica lub basenu!



### Ostrzeżenie przed napięciem elektrycznym

Niebezpieczeństwo porażenia prądem elektrycznym! Urządzenie nie jest zabezpieczone przed wodą. Niezastosowanie się do tego zalecenia powoduje zagrożenie porażeniem elektrycznym! Nigdy nie korzystaj z urządzenia w obszarach zagrożonych spadającymi kroplami wody, spryskaniem wodą lub przedostaniem się do urządzenia strumienia wody. Nigdy nie zanurzaj urządzenia pod wodą!



### Ostrzeżenie przed gorącą powierzchnią

Elementy urządzenia mogą być bardzo gorące, ich dotknięcie grozi poparzeniami. Zachowaj szczególną ostrożność w przypadku przebywania w pobliżu dzieci lub innych osób wymagających uwagi!



### Ostrzeżenie

Nieprawidłowy montaż stwarza zagrożenie pożaru.

## Postępowanie w sytuacji awaryjnej

1. Wyłącz urządzenie.
2. Odłącz urządzenie od sieci wyciągając wtyczkę z gniazda sieciowego. Chwytaj za wtyczkę, nie za kabel.
3. Nie podłączaj uszkodzonego urządzenia do zasilania.

## Zabezpieczenie przed przegrzaniem

Urządzenie jest wyposażone w termostat zabezpieczający, uruchamiany przy przegrzaniu urządzenia. Urządzenie zostaje automatycznie wyłączone.

W przypadku zadziałania elementu zabezpieczającego, odczekaj do schłodzenia się urządzenia i wyszukaj przyczynę usterki. W przypadku powtórzenia się problemu, zalecamy kontakt z serwisem.

## Informacje dotyczące urządzenia

### Opis urządzenia

Elektryczny ogrzewacz powietrza jest przeznaczony do ogrzewania i rozprowadzania ciepłego powietrza np. we wnętrzach pomieszczeń. Urządzenie jest przeznaczone do montażu ściennego.

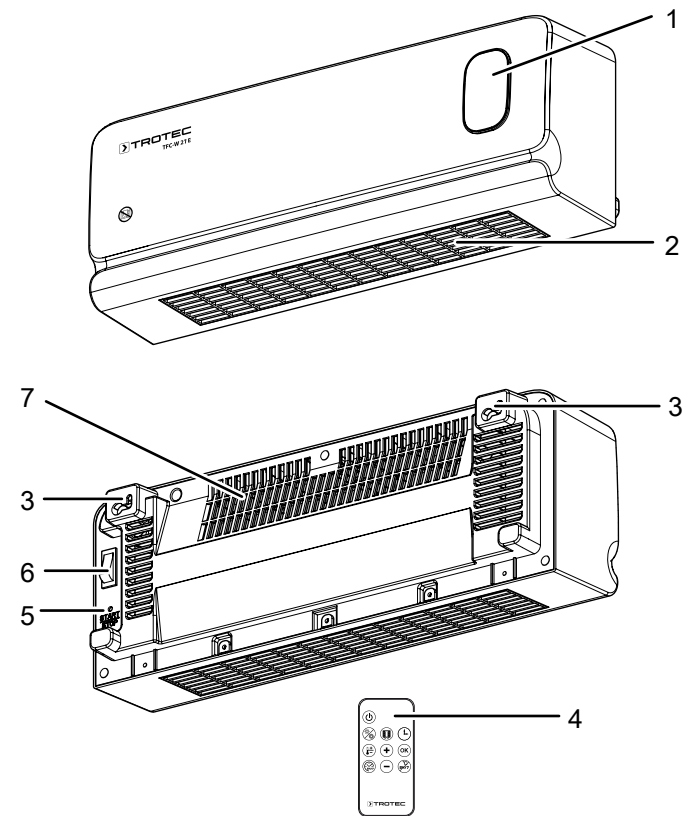
Ciepło jest wytwarzane w urządzeniu za pośrednictwem oporowej spirali grzewczej. Powoduje to zwiększenie temperatury powietrza otaczającego spiralę. Ogrzane powietrze jest tłoczone w dół pomieszczenia za pośrednictwem wentylatora.

Urządzenie jest wyposażone w zintegrowany termostat, co umożliwia wytwarzanie stałego strumienia ciepłego powietrza. Docelowa temperatura może być ustawiona w granicach od 18 °C do 45 °C. Zabezpieczenie przed przegrzaniem powoduje wyłączenie funkcji ogrzewania w przypadku przegrzania.

W celu usunięcia ciepła resztkowego, po wyłączeniu urządzenia grzewczego wentylator kontynuuje pracę przez ok. 30 sekund i następnie automatycznie wyłącza się.

Urządzenie nie jest zabezpieczone przed wodą (IPX0).

## Widok urządzenia



Nr	Oznaczenie
1	Wyświetlacz
2	Wylot powietrza
3	Wieszaki
4	Pilot zdalnego sterowania
5	Przycisk <i>Szybkiego nagrzewania</i>
6	Włącznik/wyłącznik
7	Wlot powietrza (za urządzeniem)

## Transport i składowanie

### Wskazówka

Nieprawidłowe składowanie lub transportowanie urządzenia może spowodować jego uszkodzenie. Zastosuj się do informacji dotyczących transportu oraz składowania urządzenia.

## Transport

Przed każdorazowym transportowaniem urządzenia zastosuj się do następujących wskazówek:

- Urządzenie jest wystarczająco chłodzone.
- Urządzenie zostało odłączone od sieci zasilania i wtyczka zasilania jest odłączona od gniazda.

## Magazynowanie

Przed każdorazowym rozpoczęciem składowania zastosuj się do następujących wskazówek:

- Składuj urządzenie w suchym otoczeniu i chroń przed mrozem i upałem.
- Przechowuj urządzenie w pozycji pionowej, w miejscu wolnym od kurzu lub bezpośredniego nasłonecznienia.
- W razie potrzeby chroń urządzenie przed kurzem stosując pokrowiec.
- W celu uniknięcia uszkodzeń, nie ustawiaj na urządzeniu innych urządzeń lub przedmiotów.
- Wyjmij baterię z pilota zdalnego sterowania.

## Montaż i uruchomienie

### Zakres dostawy

- 1 x dmuchawa grzewcza
- 1 x pilot zdalnego sterowania (bez baterii)
- 2 x śruby
- 2 x kołek rozporowy
- 1 x instrukcja obsługi

### Wypakowanie urządzenia



#### Ostrzeżenie

Niebezpieczeństwo zadławienia się dzieci przez materiały opakowaniowe! Folie i elementy opakowania muszą znajdować się poza zasięgiem dzieci. Zagrożenie życia w wyniku uduszenia.

1. Otwórz karton i wyjmij urządzenie.
2. Całkowicie wyjmij urządzenie z opakowania.
3. Całkowicie rozwiń przewód zasilania. Zwróć uwagę, czy przewód nie jest uszkodzony oraz unikaj jego uszkodzenia w trakcie odwijania.

## Montaż ścienny



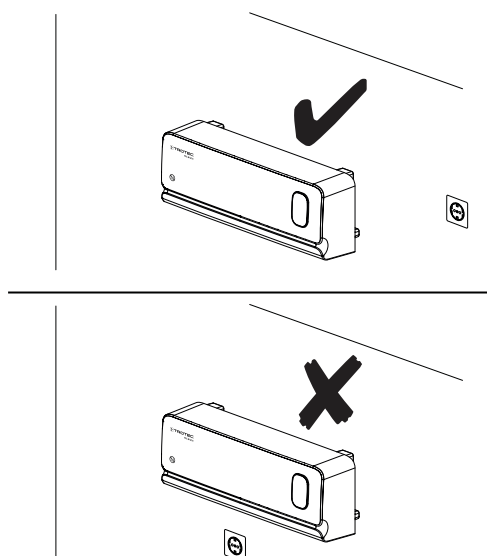
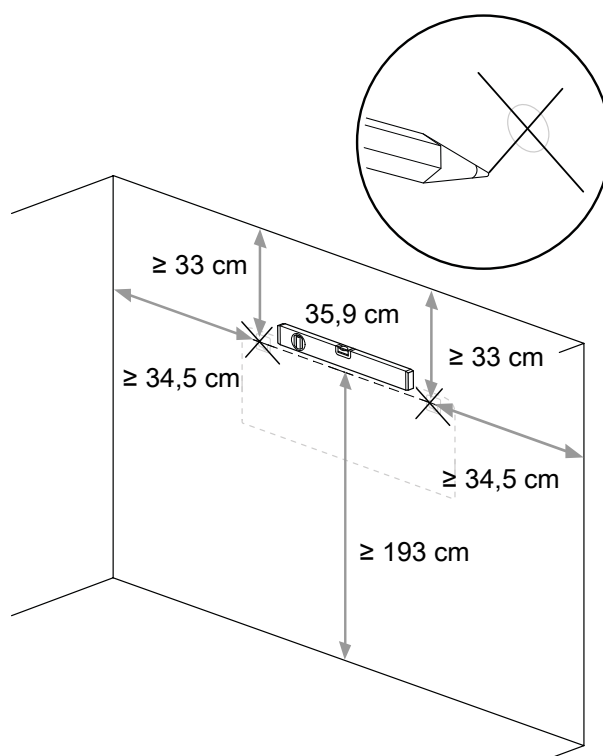
#### Ostrzeżenie

Niebezpieczeństwo pożaru w wyniku nieprawidłowego montażu!

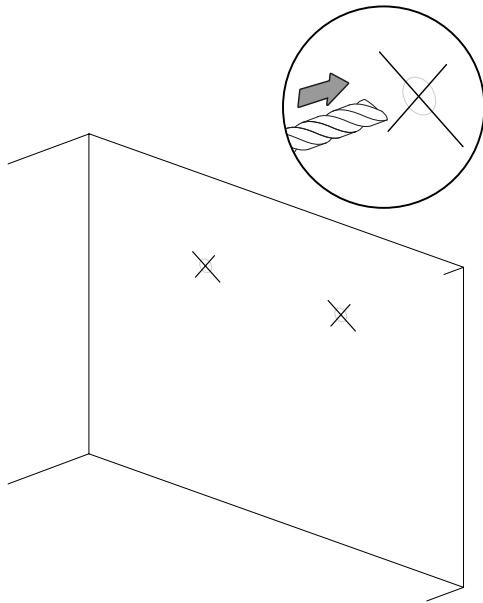
Niezastosowanie się do odległości minimalnych od sąsiadujących obiektów grozi pożarem.

Uwzględnij Dane techniczne podane w rozdziale "Załącznik techniczny".

1. Oznacz na ścianie pozycje otworów w pozycji pionowej i zgodnie z podanymi wymiarami. Odległość pomiędzy otworami wynosi 35,9 cm.
  - ⇒ Nawierć otwory tak, aby urządzenie nie było zawieszane nad gniazdem zasilania.

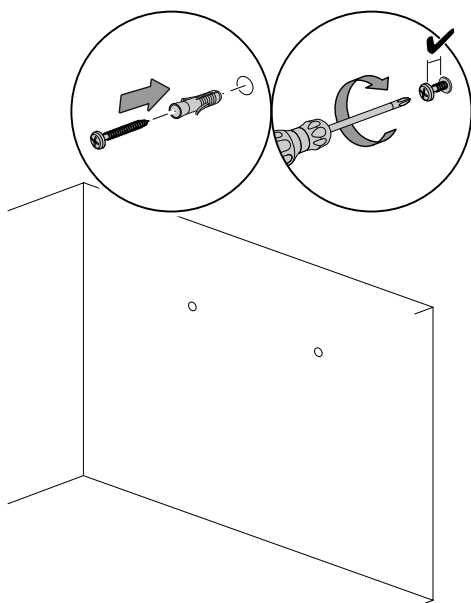


2. Wywierć dwa otwory w ścianie za pomocą wiertła 6 mm.

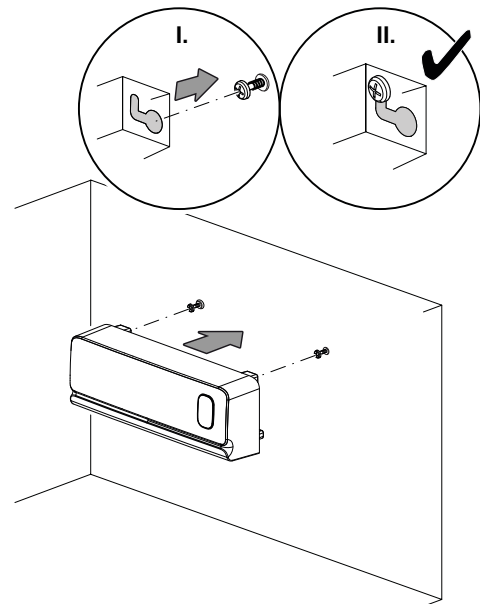


3. Włóż kołki rozporowe do wywierconych otworów.

4. Wkręć śruby tak, aby wystawały ze ściany na ok. 0,5 cm.



5. Zawieś urządzenie na śrubach w pozycji wieszaków znajdujących się w górze.



6. Sprawdź, czy urządzenie grzewcze jest pewnie zamocowane do ściany.

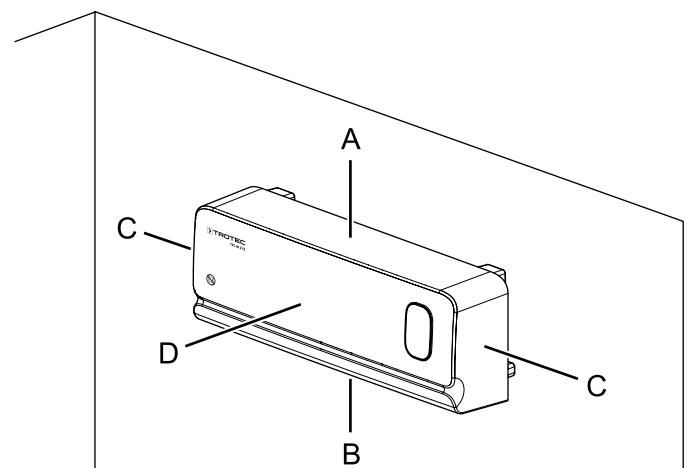
### Uruchomienie urządzenia



#### Informacja

W przypadku pierwszego uruchomienia lub po dłuższym okresie niewykorzystania urządzenia może dojść do powstawania nietypowego zapachu.

W trakcie uruchomienia i eksploatacji zastosuj się do wskazówek dotyczących minimalnej odległości do innych przedmiotów, wyszczególnionej w rozdziale "Załącznik techniczny".



- Przed każdym uruchomieniem urządzenia sprawdź stan przewodu zasilania. W razie wątpliwości dotyczących jego stanu technicznego skontaktuj się z serwisem.

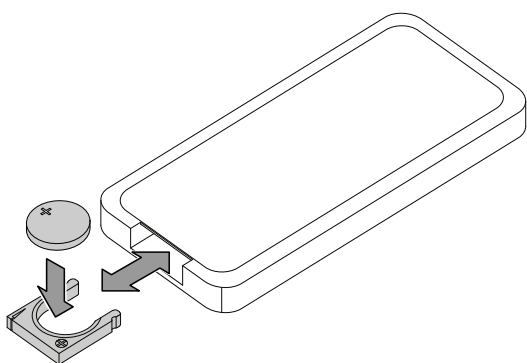
- Sprawdź, czy zastosowane przedłużacze są całkowicie rozwinięte.
- Sprawdź czy zasłony i inne przedmioty nie zaburzają przepływu powietrza.
- Sprawdź czy urządzenie jest odpowiednio chłodzone przed wilgocią i wodą i czy nie będzie miało z nimi kontaktu.

### Montaż baterii w pilocie zdalnego sterowania

#### Wskazówka

Nie eksploatuj urządzenia stosując akumulatory przystosowane do ładowania!

1. Ściśnij przycisk blokady z boku modułu baterii i wyciągnij moduł baterii z pilota zdalnego sterowania.



2. Zamontuj w gnieździe baterie typu CR 2025 lub CR 2032 w pozycji odpowiedniej polaryzacji.
3. Ponownie wsuń kieszeń baterii do pilota zdalnego sterowania.

### Podłączanie przewodu

- Podłącz wtyczkę zasilania elektrycznego do odpowiednio zabezpieczonego gniazda.

## Obsługa

#### Wskazówka

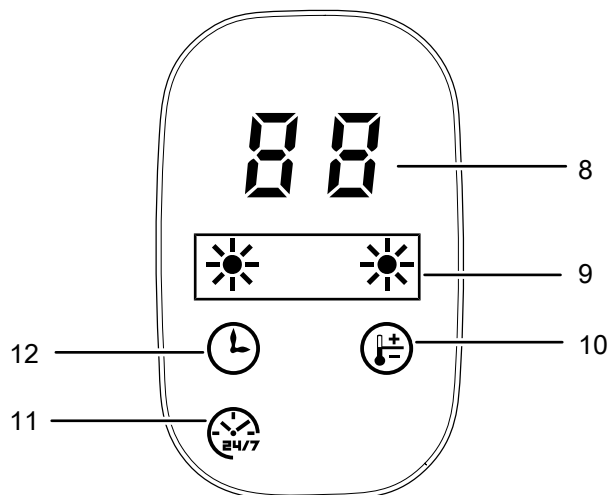
Nie eksploatuj urządzenia w trybie ciągłym.

#### Wskazówka

Nie zezwalaj na pracę urządzenia w nocy lub podczas snu bez nadzoru.

- Unikaj pozostawiania otwartych drzwi i okien.

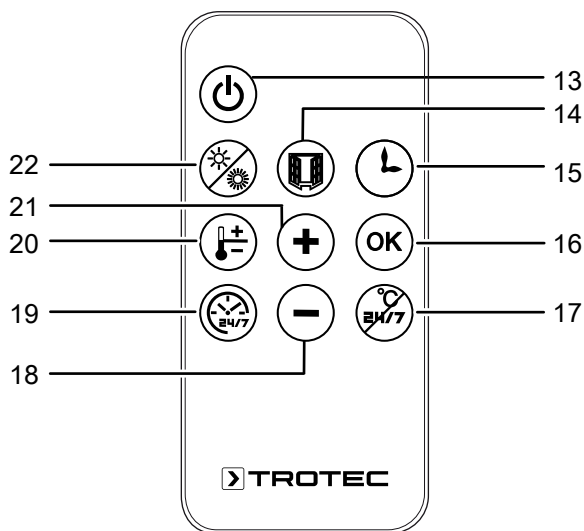
### Wyświetlacz urządzenia grzewczego



Nr	Oznaczenie	Znaczenie
8	Wyświetlacz segmentowy	Wskazanie aktualnej temperatury powietrza w pomieszczeniu w trakcie pracy Wskazanie aktualnej temperatury powietrza w trakcie ustawiania temperatury Wskazanie liczby godzin w trakcie programowania programatora czasowego Timer Wskazanie planu tygodniowego w trakcie ustawiania
9	Dioda LED <i>Stopnia ogrzewania</i>	Włączenie sygnalizuje aktywność trybu ogrzewania: ☀ = stopień ogrzewania 1 (1150 W) ☀☀ = stopień ogrzewania 2 (2000 W)
10	Dioda LED <i>Temperatura</i>	Dioda LED świeci: Temperatura została ustawiona Dioda LED błyska: Funkcja otwartego okna jest aktywowana
11	Dioda LED <i>Plan tygodniowy</i>	Pojawia się po aktywowaniu funkcji planu tygodniowego
12	Dioda LED <i>Timer</i>	Pojawia się po aktywowaniu timera

## Pilot zdalnego sterowania

Wszystkie ustawienia urządzenia muszą zostać wykonane za pomocą dołączonego pilota zdalnego sterowania.



Nr	Oznaczenie	Znaczenie
13	Przycisk <i>Wł./ czuwanie</i>	Włączanie urządzenia lub przełączanie go do trybu czuwania
14	Przycisk <i>Funkcja otwartego okna</i>	Włączanie lub wyłączenie funkcji otwartego okna
15	Przycisk <i>Timer</i>	Włączanie i wyłączenie funkcji Timera
16	Przycisk <i>OK</i>	Potwierdzenie ustawienia temperatury pomieszczenia i planu tygodniowego
17	Przycisk <i>Usuń ustawienia</i>	Resetowanie ustawień do wartości początkowych
18	Przycisk <i>- (Zmniejszenie wartości)</i>	Zmniejszenie temperatury pomieszczenia lub liczby godzin timera
19	Przycisk <i>Plan tygodniowy</i>	Ustawienie planu tygodniowego
20	Przycisk <i>Temperatura</i>	Ustawienie zadanej temperatury pomieszczenia
21	Przycisk <i>+ (Zwiększanie wartości)</i>	Zwiększenie temperatury pomieszczenia lub liczby godzin timera
22	Przycisk <i>Stopnie ogrzewania</i>	Włączenie 1 lub 2 stopnia ogrzewania



### Informacja

Naciśnięcie przycisku na pilocie zdalnego sterowania, włączenie urządzenia lub przełączenie do trybu czuwania powoduje pojawienie się dźwięku.

## Włączanie urządzenia

1. Ustaw włącznik (6) w położeniu I.
2. Naciśnij przycisk *Wł./czuwanie* (13) w celu wyjścia urządzenia z trybu czuwania.
  - ⇒ Urządzenie jest włączone, temperatura pomieszczenia jest wyświetlana na wyświetlaczu segmentowym (8).



### Informacja

W trybie czuwania urządzenie dąży do utrzymania uprzednio ustawionej temperatury pomieszczenia.

## Ustawienia dnia tygodnia i godziny

Po awarii zasilania lub pierwszym uruchomieniu konieczne jest ustawienie dnia tygodnia oraz aktualnej godziny i minuty.

1. Naciśnij przycisk *Plan tygodniowy* (19).
  - ⇒ Na wyświetlaczu segmentowym (8) pojawi się liczba 01. Liczby 01 do 07 oznaczają odpowiednio dzień tygodnia (01 = poniedziałek, 02 = wtorek, 03 = środa, 04 = czwartek, 05 = piątek, 06 = sobota, 07 = niedziela).
2. Naciśnij przycisk *+ (Zwiększenia wartości)* (21) lub *- (Zmniejszenia wartości)* (18) w celu ustawienia aktualnego dnia tygodnia.
3. Naciśnij przycisk *OK* (16) w celu potwierdzenia ustawień.
  - ⇒ Na wyświetlaczu segmentowym (8) pojawi się wskazanie 00.
4. Naciśnij przycisk *+ (Zwiększenia wartości)* (21) lub *- (Zmniejszenia wartości)* (18) w celu ustawienia godziny pomiędzy 00 a 23.
5. Naciśnij przycisk *OK* (16) w celu potwierdzenia ustawień.
  - ⇒ Na wyświetlaczu segmentowym (8) pojawi się wskazanie 00.
6. Naciśnij przycisk *+ (Zwiększenia wartości)* (21) lub *- (Zmniejszenia wartości)* (18) w celu ustawienia minuty pomiędzy 00 a 59.
7. Naciśnij przycisk *OK* (16) w celu potwierdzenia ustawień.

## Szybkie nagrzewanie

- ✓ Urządzenie znajduje się w trybie Standby.
1. Naciśnij przycisk *Szybkiego nagrzewania* (5).
    - ⇒ Urządzenie zostanie włączone.
    - ⇒ Stopień ogrzewania 2 został aktywowany.
  2. Ponownie naciśnij przycisk *Szybkiego nagrzewania* (5) w celu wyłączenia funkcji ogrzewania.
    - ⇒ Urządzenie ponownie przejdzie do trybu czuwania Standby.

## Ustawienie zadanej temperatury pomieszczenia

Aktualna temperatura pomieszczenia pojawi się na wyświetlaczu segmentowym (8). Zmiana wymaganej temperatury w pomieszczeniu jest możliwa w dowolnej chwili. Zakres regulacji od 18 °C do 45 °C ma rozdzielczość 1°.

1. Naciśnij przycisk *Temperatura* (20).
  - ⇒ Dioda LED *Temperatura* (10) jest włączona.
2. Naciśnij przycisk + (*Zwiększenia wartości*) (21) lub - (*Zmniejszenia wartości*) (18) w celu ustawienia odpowiedniej temperatury pomieszczenia.
3. Naciśnij przycisk *OK* (16) w celu potwierdzenia ustawień.
  - ⇒ Wybrana temperatura pomieszczenia zostanie zapisana. Wskaźnik segmentowy (8) podawać będzie aktualną temperaturę powietrza.
  - ⇒ Zwiększenie lub zrównanie się temperatury otoczenia z ustawioną wartością spowoduje wyłączenie urządzenia.



### Informacja

Naciśnięcie przycisku *Usuń ustawienia* (17) w trakcie ustawiania temperatury spowoduje przerwanie ustawiania. Jeżeli temperatura została już ustawiona, konieczne będzie najpierw naciśnięcie przycisku *Temperatur* (20), a następnie przycisku *Usuń ustawienia* (17). Ustawienie temperatury zostanie zmienione na 25 °C.

## Ustawianie stopnia ogrzewania

1. Naciśnij przycisk stopnia ogrzewania (22) w celu przełączenia pomiędzy stopniem ogrzewania 1 i 2 lub wyłączenia funkcji ogrzewania.
  - ⇒ W zależności od ustawienia dioda LED zostanie wyłączona lub włączona zostanie jedna lub dwie diody LED (9).

## Funkcja otwartego okna



### Informacja

Funkcja otwartego okna może zostać włączona tylko przy aktywnej funkcji ogrzewania.

- ✓ Stopień ogrzewania 1 lub 2 jest włączony.
1. Naciśnij przycisk *Funkcja otwartego okna* (14) w celu włączenia funkcji.
    - ⇒ Dioda LED *Temperatur* (10) będzie błyskać.
    - ⇒ Pomiar temperatury rozpocznie się po jednej minucie. Urządzenie grzewcze nadzoruje temperaturę pomieszczenia. Jeżeli w ciągu 10 minut zmierzone zostanie obniżenie się temperatury pomieszczenia o ponad 8 °C, pojawi się sygnał dźwiękowy. Urządzenie przerwie ogrzewanie, wentylator będzie pracował przez kolejne 30 sekund i urządzenie przejdzie do trybu czuwania. Funkcja otwartego okna jest dezaktywowana.
  2. Naciśnij przycisk *Funkcja otwartego okna* (14) w celu jej wyłączenia w trakcie pracy.

## Ustawianie timera

Funkcja timera wyłącza urządzenie po upływie ustawionego czasu.

Czas może zawierać się w zakresie pomiędzy 1 a 8 godzin, ustawienie odbywa się w kroku 1 godziny.

1. Naciśnij przycisk programatora czasowego *Timer* (15).
  - ⇒ Wskaźnik segmentowy (8) wyświetli symbol *OH*.
2. Kilukrotnie naciśnij przycisk *Timera* (15) w celu ustawienia liczby godzin timera.
  - ⇒ Ustawiony czas pojawi się na wyświetlaczu segmentowym (8).
  - ⇒ Czas do automatycznego wyłączenia został zapisany.
  - ⇒ Kontrolka LED *Timer* (12) jest włączona.

Ręczne wyłączenie urządzenia dezaktywuje aktywny timer. Ustawienie wartości 0 dla liczby godzin wyłącza funkcję Timera.

## Plan tygodniowy



### Informacja

Jeżeli ustawienie nie zostanie potwierdzone przez 10 sekund, procedura zostanie przerwana.



### Informacja

Naciśnięcie przycisku *Usuń ustawienia* (17) w trakcie ustawiania planu tygodniowego spowoduje przerwanie ustawiania.

Okresy czasu programów ogrzewania P1 i P2 są stałe, okresy czasu programu ogrzewania P3 mogą zostać dostosowane.

Program ogrzewania	Poniedziałek-niedziela (czas godzinowy)
P1	8:00 - 17:00
P2	18:00 - 07:00
P3	Możliwość ustawienia dla każdego dnia tygodnia

Wykonaj następujące czynności w celu wybrania programu ogrzewania P1 lub P2:

- ✓ Stopień ogrzewania 1 lub 2 jest włączony.
  - ✓ Ustawienie temperatury pomieszczenia zostało zakończone.
1. Naciśnij przycisk *Plan tygodniowy* (19) jeden lub dwa razy w celu wybrania programu ogrzewania *P1* lub *P2*.
    - ⇒ Na wyświetlaczu segmentowym (8) pojawi się wskazanie *P1* lub *P2*.
  2. Naciśnij przycisk *Ok* (16) w celu potwierdzenia wyboru.
    - ⇒ Dioda LED *Planu tygodniowego* (11) oraz dioda LED *temperatury* (10) są włączone.
    - ⇒ Odpowiednia dioda LED stopnia ogrzewania (9) włączy się.

W celu zmiany ustawień programu ogrzewania P3 wykonaj następujące czynności:

- ✓ Stopień ogrzewania 1 lub 2 jest włączony.
- ✓ Ustawienie temperatury pomieszczenia zostało zakończone.
- 1. Naciśnij przycisk Plan tygodniowy (19) trzy razy w celu wybrania programu ogrzewania P3.
  - ⇒ Na wskaźniku segmentowym (8) pojawi się wskazanie P3.
- 2. Naciśnij przycisk Ok (16) w celu potwierdzenia wyboru.
  - ⇒ Na wyświetlaczu segmentowym (8) pojawi się liczba 1. Liczby 1 do 7 oznaczają odpowiednio dzień tygodnia (1 = poniedziałek, 2 = wtorek, 3 = środa, 4 = czwartek, 5 = piątek, 6 = sobota, 7 = niedziela).
- 3. Naciśnij przycisk + (zwiększenia wartości) (21) lub - (zmniejszenia wartości) (18) w celu ustawienia odpowiedniego dnia tygodnia.
- 4. Naciśnij przycisk OK (16) w celu potwierdzenia ustawień.
  - ⇒ Na wyświetlaczu segmentowym (8) pojawi się wskazanie 00.
- 5. Naciśnij przycisk + (zwiększenia wartości) (21) lub - (zmniejszenia wartości) (18) w celu ustawienia odpowiedniego czasu włączenia (0:00 do 23:00).
- 6. Naciśnij przycisk Ok (16) w celu potwierdzenia wyboru.
  - ⇒ Na wyświetlaczu segmentowym (8) pojawi się wskazanie 00.
- 7. Naciśnij przycisk + (zwiększenia wartości) (21) lub - (zmniejszenia wartości) (18) w celu ustawienia odpowiedniego czasu włączenia (0:00 do 23:00).
- 8. Naciśnij przycisk OK (16) w celu potwierdzenia ustawień.
- 9. Powtórz kroki 3 do 8 aż do ustawienia wszystkich dni tygodnia i godzin.
  - ⇒ Dioda LED Plan tygodniowy (11) jest włączona po ustawieniu programu ogrzewania P3.
  - ⇒ Dioda LED Temperatury (10) oraz dioda LED odpowiedniego stopnia ogrzewania (9) są włączone.



#### Informacja

Wartość czasu wyłączenia musi być większa niż wartość czasu włączenia.



#### Informacja

Naciśnięcie przycisku Plan tygodniowy (19) cztery razy spowoduje dezaktywowanie planu tygodniowego.

## Wyłączanie z eksploatacji



### Ostrzeżenie przed napięciem elektrycznym

Nie dotykaj wtyczki sieciowej wilgotnymi lub mokrymi rękami.

1. Przełącz urządzenie do stanu gotowości naciskając przycisk Wł./czuwanie (13) lub przycisk Szybkie nagrzewanie (5).
2. Odczekaj 30 sekund do odprowadzenia ciepła przez wentylator i następnie ustaw włącznik (6) w położeniu 0 w celu wyłączenia urządzenia.
3. Odłącz urządzenie od sieci wyciągając wtyczkę z gniazda sieciowego. Chwytaj za wtyczkę, nie za kabel.
4. Odczekaj do odpowiedniego schłodzenia się urządzenia.

## Błędy i usterki



### Ostrzeżenie przed napięciem elektrycznym

Czynności, wymagające otwarcia urządzenia, mogą być przeprowadzane wyłącznie przez autoryzowany serwis lub przez producenta.

### Wskazówka

Po zakończeniu wszystkich czynności konserwacyjnych i naprawczych odczekaj co najmniej 3 minuty. Ponownie włącz urządzenie dopiero po upływie tego czasu.

Prawidłowość działania urządzenia została wielokrotnie sprawdzona w ramach procesu produkcyjnego. W przypadku występowania usterek przeprowadź czynności kontrolne według poniższej listy:

### Urządzenie nie pracuje:

- Sprawdź przyłącze elektryczne.
- Sprawdź, czy wtyczka lub przewód sieciowy nie jest uszkodzony. W przypadku stwierdzenia uszkodzeń, nie uruchamiaj urządzenia. W przypadku stwierdzenia uszkodzenia przyłącza elektrycznego, w celu uniknięcia zagrożenia, naprawa może być wykonana wyłącznie przez producenta lub serwis producenta albo wykwalifikowanego pracownika.
- Sprawdź zabezpieczenia elektryczne po stronie zasilania.
- Silnik jest ew. uszkodzony. Zleć wymianę silnika w wykwalifikowanym serwisie.

### Strumień powietrza jest zbyt mały:

- Sprawdź, czy wlot oraz wylot powietrza są drożne. Wlot i wylot powietrza muszą być drożne. W razie potrzeby usuń wszelkie zanieczyszczenia. Zachowuj podaną w danych technicznych minimalną odległość urządzenia od ścian i innych przedmiotów!

### Głośna praca urządzenia, wibracje:

- Sprawdź, czy urządzenie jest prawidłowo zamocowane do ściany.

### Urządzenie nie reaguje na polecenia kierowane za pośrednictwem zdalnego sterowania:

- Sprawdź, czy odległość pomiędzy pilotem a urządzeniem nie jest zbyt duża i, w razie potrzeby, zmniejsz ją.
- Sprawdź, czy pomiędzy urządzeniem a pilotem zdalnego sterowania nie znajdują się inne przedmioty jak np. meble lub ściany. System działa pod warunkiem zapewnienia wzrokowego kontaktu pomiędzy urządzeniem a pilotem zdalnego sterowania.
- Sprawdź stopień naładowania baterii i, w razie potrzeby, wymień je.

### Urządzenie nie pracuje prawidłowo mimo przeprowadzenia wszystkich czynności kontrolnych:

Skontaktuj się z serwisem producenta. Dostarcz urządzenie do naprawy w autoryzowanym serwisie lub do producenta.

## Konserwacja

### Czynności przed rozpoczęciem konserwacji



#### Ostrzeżenie przed napięciem elektrycznym

Nie dotykaj wtyczki sieciowej wilgotnymi lub mokrymi rękami.

- Przełącz urządzenie do stanu gotowości naciskając przycisk *Wł./czuwanie* (13) lub przycisk *Szybkie nagrzewanie* (5).
- Odczekaj 30 sekund do odprowadzenia ciepła przez wentylator i następnie ustaw włącznik (6) w położeniu **0** w celu wyłączenia urządzenia.
- Odłącz urządzenie od sieci wyciągając wtyczkę z gniazda sieciowego. Chwytaj za wtyczkę, nie za kabel.
- Odczekaj do całkowitego schłodzenia się urządzenia.



#### Ostrzeżenie przed napięciem elektrycznym


Czynności, wymagające otwarcia urządzenia, mogą być przeprowadzane wyłącznie przez autoryzowany serwis lub przez producenta.

### Czyszczenie obudowy

Oczyść obudowę za pomocą lekko wilgotnego, miękkiego i niepostrzępionego kawałka tkaniny. Zwróć uwagę, aby do wnętrza obudowy nie przedostała się wilgoć. Nie dopuszczaj do zawilgocenia elementów elektrycznych. Do nawilżenia tkaniny nie stosuj agresywnych środków czyszczących jak np. rozpylacze czyszczące, rozpuszczalniki, środki zawierające alkohol lub środki szorujące.

## Załącznik techniczny

### Dane techniczne

Parametr	Wartość
Min. moc grzewcza	1150 W
Maks. moc grzewcza	2000 W
Zakres roboczy	-10 °C do 50 °C
Zakres regulacji	18 °C do 45 °C
Przyłącze sieciowe	220-240 V~ 50 - 60 Hz
Nominalny pobór prądu	8,7 A
Pobór mocy, maks.	2000 W
Typ wtyczki	CEE 7/17
Długość przewodu	1,8 m
Klasa ochronności	II / 
Stopień ochrony	IPX0
Masa	1,3 kg
Wymiary (długość x szerokość x wysokość)	122 x 450 x 160 mm
Minimalna odległość do ścian i przedmiotów	A: góra: 30 cm B: dół: 180 cm C: boki: 30 cm D: przód: 100 cm
Baterie do pilota zdalnego sterowania	CR 2025 lub CR2032 (3 V)

Dane dotyczące urządzeń elektrycznych umieszczonych w poszczególnych pomieszczeniach

Parametr	Wartość / Dana
Model	TFC-W 27 E
<b>Moc cieplna</b>	
Nominalna moc cieplna $P_{nom}$	2 kW
Minimalna moc cieplna (orientacyjna) $P_{min}$	1,15 kW
Maksymalna stała moc cieplna $P_{maks,c}$	2 kW
<b>Pobór mocy</b>	
Wyłączony $P_0$	0 W
Czuwanie $P_{sm}$	0,75 W
Bez obciążenia $P_{idle}$	0,81 W
Podłączenie do sieci, czuwanie $P_{nsm}$	N/A
Stan czuwania i aktywny wyświetlacz lub wskaźnik stanu	TAK
Roczny współczynnik aktywnej eksploatacji $s_{on}$	92 %
<b>Rodzaj mocy cieplnej/regulacja temperatury w pomieszczeniu</b>	
Jednostopniowa moc cieplna bez regulacji temperatury w pomieszczeniu	NIE
Co najmniej dwa ręczne stopnie bez regulacji temperatury w pomieszczeniu	NIE
Mechaniczna regulacja temperatury w pomieszczeniu za pomocą termostatu	NIE
Elektroniczna regulacja temperatury w pomieszczeniu	NIE
Elektroniczna regulacja temperatury w pomieszczeniu ze sterownikiem dobowym	NIE
Elektroniczna regulacja temperatury w pomieszczeniu ze sterownikiem tygodniowym	TAK
<b>Inne opcje regulacji</b>	
Regulacja temperatury w pomieszczeniu z wykrywaniem obecności	NIE
Regulacja temperatury w pomieszczeniu z wykrywaniem otwartego okna	TAK
Z regulacją na odległość	NIE
Adaptacyjne sterowanie rozpoczęcia ogrzewania	NIE
Ograniczenie czasu pracy	TAK
Czujnik temperatury czarnej kuli	NIE
Funkcja samoczynnego uczenia	NIE
Dokładność sterowania	NIE
Dane teleadresowe	Trotec GmbH Grebbener Straße 7 52525 Heinsberg

N/A = Nie dotyczy

## Utylizacja

Zawsze utylizuj materiały opakowaniowe zgodnie z przepisami ochrony środowiska i z lokalnymi przepisami dotyczącymi utylizacji.



Symbol przekreślonego kosza oznacza, że urządzenie oraz powiązane komponenty (np. pilot zdalnego sterowania), po zakończeniu eksploatacji muszą być utylizowane zgodnie z dyrektywą dotyczącą starych urządzeń elektrycznych i elektronicznych (2012/19/UE) oraz zgodnie z lokalnymi przepisami. Utylizacja z odpadami gospodarstwa domowego jest zabroniona.

Urządzenie może zostać bezpłatnie zwrócone do najbliższego punktu odbioru zużytych urządzeń elektrycznych i elektronicznych. Odpowiednie adresy dostępne są w urzędach miejskich lub gminnych. Strona internetowa <https://hub.trotec.com/?id=45090> zawiera informacje dotyczące możliwości zwrotu towaru na terenie wielu krajów UE. W przeciwnym razie skontaktuj się z jednostką odpowiedzialną za utylizację zużytych urządzeń, uprawnioną do działania na terenie kraju eksploatacji urządzenia.

Specjalna utylizacja urządzeń elektrycznych i elektronicznych pozwala na ponowne zastosowanie użytych materiałów, sortowanie zastosowanych materiałów lub inne rodzaje wykorzystania starych urządzeń. Procedury te pozwalają także na ograniczenie niekorzystnego wpływu zastosowanych materiałów na środowisko naturalne oraz na zdrowie ludzi.



Symbol przekreślonego kosza oznacza, że baterie lub akumulatory po zakończeniu eksploatacji nie mogą być utylizowane wraz z odpadami gospodarstwa domowego. W przypadku wyposażenia urządzenia w baterie lub akumulatory zawierające rtęć, kadm lub ołów, pod symbolem kosza na odpady umieszczone będzie odpowiednie oznaczenie pierwiastka chemicznego (Hg, Cd lub Pb). Nie pozostawiaj baterii lub zawierających baterie urządzeń elektrycznych i elektronicznych bez nadzoru w miejscach publicznych w celu uniknięcia zanieczyszczenia środowiska naturalnego. Baterie i akumulatory, zgodnie z rozporządzeniem (UE) 2023/1542 PARLAMENTU EUROPEJSKIEGO I RADY EUROPEJSKIEJ z 12 czerwca 2023, dotyczącym baterii i zużytych baterii, na terenie Unii Europejskiej muszą być utylizowane w odpowiednich punktach odbioru. Wymontuj baterie/akumulatory i utylizuj je oddzielnie zgodnie z obowiązującymi przepisami prawnymi.

Trotec GmbH

Grebbener Str. 7  
52525 Heinsberg  
Germany

☎ +49 2452 962-0

☎ +49 2452 962-200

✉ [online@trotec.com](mailto:online@trotec.com)

[www.trotec.com](http://www.trotec.com)