

RU

РУКОВОДСТВО ПО
ЭКСПЛУАТАЦИИ
ОБОГРЕВАТЕЛЬ



RU Этот продукт подходит для хорошо изолированных помещений или для временного использования.

Оглавление

Указания к руководству по эксплуатации 2

Безопасность..... 2

Информация об устройстве 5

Транспортировка и хранение..... 7

Монтаж и ввод в эксплуатацию 7

Обслуживание 8

Неисправности и неполадки 10


Техобслуживание 11


Техническое приложение 11


Утилизация..... 13


Указания к руководству по эксплуатации

Символы

 **Предупреждение об электрическом напряжении**
Этот символ указывает на то, что за счет электрического напряжения существуют опасности для жизни и здоровья людей.

 **Предупреждение о горячей поверхности**
Этот символ указывает на то, что за счет горячих поверхностей существуют опасности для жизни и здоровья людей.

 **Предупреждение**
Сигнальное слово обозначает опасность со средней степенью риска, которая, если не предотвратить ее, может привести к смерти или тяжелой травме.

 **Осторожно**
Сигнальное слово обозначает опасность со средней степенью риска, которая, если не предотвратить ее, может привести к незначительной или умеренной травме.

Указание
Сигнальное слово указывает на важную информацию (например, на материальный ущерб), но не на опасности.

 **Информация**
Указания с этим символом помогут Вам быстро и надежно выполнять соответствующие работы.



Соблюдать руководство

Указания с этим символом указывают Вам на то, что необходимо соблюдать руководство по эксплуатации.

Актуальную редакцию руководства по эксплуатации и Декларацию о соответствии стандартам ЕС Вы можете скачать по следующей ссылке:

TFH 20 E



<https://hub.trotec.com/?id=40038>



TFH 22 E



<https://hub.trotec.com/?id=40039>

Безопасность

Внимательно прочитайте данное руководство перед вводом в эксплуатацию / использованием и всегда храните его в непосредственной близости от места установки устройства или на самом устройстве.



Предупреждение

Прочитайте все указания по безопасности и инструкции.

Несоблюдение указаний по безопасности и инструкций может привести к поражению электрическим током, пожару и/или тяжелым травмам.

Сохраняйте все указания по безопасности и инструкции на будущее.

Данное устройство разрешается использовать детям в возрасте от 8 лет, а также лицам с ограниченными физическими, сенсорными и умственными способностями или недостающими опытом и знаниями, если они находятся под контролем или были проинструктированы по безопасному использованию устройства и понимают связанные с этим опасности.

Детям запрещается играть с устройством. Очистку и техобслуживание не разрешается проводить детям без контроля.



Предупреждение

Не допускать к устройству детей до 3 лет, если они не находятся под постоянным контролем.

Детям от 3 до 8 лет разрешается включать и выключать устройство только в том случае, если они находятся под контролем или были проинструктированы по безопасному использованию устройства и понимают связанные с этим опасности, при условии, что устройство расположено или установлено в его нормальном рабочем положении.

Детям от 3 до 8 лет не разрешается вставлять вилку в розетку, регулировать устройство, чистить его и/или проводить техобслуживание.



Предупреждение

Не используйте устройство в небольших помещениях, если в них находятся люди, которые не могут самостоятельно покинуть помещение и которые не находятся под постоянным контролем.

- Не эксплуатируйте устройство во взрывоопасных помещениях или зонах и не устанавливайте его там.
- Не эксплуатируйте устройство в агрессивной атмосфере.
- Устанавливайте устройство вертикально и стабильно на надежное основание.
- После влажной очистки дайте устройству высохнуть. Не эксплуатируйте его в мокром состоянии.
- Не используйте устройство, если у Вас влажные или мокрые руки.
- Не подвергайте устройство прямому воздействию струй воды.
- Никогда не вставляйте посторонние предметы или конечности в устройство.
- Не закрывайте устройство во время работы.
- Не удаляйте с устройства предупреждающие знаки, наклейки или этикетки. Поддерживайте все предупреждающие знаки, наклейки и этикетки в читаемом состоянии.
- Не садитесь на устройство.
- Устройство – не игрушка. Не подпускайте к нему детей и зверей. Используйте устройство только под присмотром.
- Перед каждым использованием устройства проверьте его принадлежности и подключаемые компоненты на возможное наличие повреждений. Не используйте неисправные устройства или части устройства.
- Убедитесь в том, что все расположенные снаружи устройства электрические кабели защищены от повреждений (например, животными). Ни в коем случае не используйте устройство с поврежденным электрокабелем или разъемом для подключения к сети!
- Подключение к сети должно соответствовать данным в Техническом приложении.
- Вставьте вилку сетевого кабеля в сетевую розетку с надлежащим предохранителем.
- Выбирайте удлинители сетевого кабеля с учетом мощности устройства, длины кабеля и цели применения. Полностью разматывайте удлинительный кабель. Избегайте электрической перегрузки.
- Перед проведением работ по техобслуживанию, техходу или ремонту устройства выньте сетевой кабель из розетки, взявшись за вилку.
- Отключайте устройство и вынимайте сетевой кабель из розетки, если Вы не используете устройство.
- Проверьте сетевой кабель и вилку сетевого кабеля на повреждения. Если будут обнаружены повреждения, не пытайтесь вновь включить устройство. Закажите на фирме Trotec новый сетевой кабель с вилкой и замените им поврежденный сетевой кабель с вилкой. Поврежденные сетевые кабели представляют собой серьезную опасность для здоровья!
- При установке устройства соблюдайте минимальные расстояния к стенам и предметам, а также условия хранения и эксплуатации в соответствии с Техническим приложением.
- Выдерживайте безопасное расстояние не менее 1 м между впуском и выпуском воздуха устройства и любыми воспламеняющимися материалами, например, текстильными изделиями, занавесками, кроватями и диванами.
- Убедитесь в том, что места впуска и выпуска воздуха не закрыты.
- Обеспечьте, чтобы на стороне всасывания никогда не было загрязнений и посторонних предметов.
- Не устанавливайте устройство на возгораемое основание.
- Используйте только оригинальные запчасти, в противном случае не будет обеспечиваться безопасное функционирование.
- Перед транспортировкой и/или проведением работ по техобслуживанию дайте устройству остыть.
- Запрещается устанавливать устройство непосредственно под стенной розеткой.
- Не используйте больше данное устройство, если оно упало или имеет видимые признаки повреждений.

Использование по назначению

Устройство подходит для хорошо изолированных помещений или для временного использования.

Обогреватель служит для обогрева и вентиляции закрытых помещений. Устройство сконструировано для частного пользования и не подходит для промышленного применения. Устройство особенно хорошо подходит для дополнительного обогрева. Устройство предусмотрено только для установки на полу.

Предвидимое неправильное использование

- Не устанавливайте устройство на мокрое или залитое водой основание.
- Не кладите на устройство предметы, например, одежду.
- Не используйте устройство вблизи бензина, растворителей, красок или других легковоспламеняющихся паров или в помещениях, в которых они хранятся.
- Не эксплуатируйте устройство на открытом воздухе.
- Не используйте устройство для обогрева автомобилей.
- Данный обогреватель нельзя использовать во влажных помещениях (например, в ванных комнатах или прачечных).
- Ни в коем случае не погружайте устройство в воду.
- Не обогревайте с его помощью помещения объемом меньше 4 м³. Существует опасность перегрева!
- Использование, выходящее за рамки использования по назначению, считается разумно предвидимым неправильным использованием.
- Не проводите самовольных конструктивных изменений, пристроек или переоборудования устройства.


Квалификация персонала

Лица, использующие данное устройство, должны:

- осознавать опасности, возникающие при работах с электрооборудованием во влажном окружении;
- прочитать и понять руководство по эксплуатации, в особенности, главу Безопасность.

Работы по техобслуживанию, для которых необходимо открывать корпус, разрешается проводить только специализированным электротехническим фирмам или компании Trotec.

Символы на устройстве

Символы	Значение
	Символ на устройстве указывает на то, что не разрешается вешать предметы (например, полотенца, одежду и т.д.) на устройство или непосредственно перед ним. Во избежание перегрева и пожара нельзя накрывать обогреватель!

Остаточные опасности



Предупреждение об электрическом напряжении

Работы с электрическими компонентами разрешается проводить только авторизованной специализированной фирме!



Предупреждение об электрическом напряжении

Перед проведением любых работ с устройством вынимайте вилку сетевого кабеля из сетевой розетки!

Не прикасайтесь к вилке сетевого кабеля влажными или мокрыми руками.
Вынимайте сетевой кабель из сетевой розетки, взявшись за вилку.



Предупреждение об электрическом напряжении

Опасность поражения электрическим током!
Устройство не должно соприкасаться с водой, иначе существует опасность поражения электрическим током!

Не использовать данный обогреватель во влажных помещениях!



Предупреждение о горячей поверхности

Части данного устройства могут быть горячими и привести к ожогам. Особенно уделите внимание, если присутствуют дети или другие нуждающиеся в защите люди.



Предупреждение

Существует опасность возгорания и опасность поражения электрическим током при ненадлежащем использовании.
Используйте устройство только по назначению!



Предупреждение

От данного устройства могут исходить опасности, если оно используется не проинструктированными лицами, ненадлежащим образом или не по назначению! Обращайте внимание на квалификацию персонала!



Предупреждение

Устройство – не игрушка и не должно попадать в детские руки.



Предупреждение

Опасность задохнуться!
Не оставляйте упаковочный материал без присмотра. Он может стать опасной игрушкой для детей.



Предупреждение

Существует опасность пожара в результате ненадлежащей установки.
Не устанавливайте устройство на возгораемое основание.
Не устанавливайте устройство на ковровые покрытия с высоким ворсом.



Предупреждение

Во избежание перегрева и пожара нельзя накрывать устройство!

Поведение в экстренном случае

1. Выключите устройство.
2. В экстренном случае отсоедините устройство от электросети: Выньте сетевую кабель из сетевой розетки, взявшись за вилку.
3. Не подключайте неисправное устройство к электросети.

Защита от перегрева

Устройство имеет предохранительный термостат, который активируется при перегреве (превышении рабочей температуры) устройства.

Если включился предохранительный термостат, то обогрев выключаются. Вентилятор продолжает работать.

Как только устройство достаточно охладится, обогрев вновь включится.

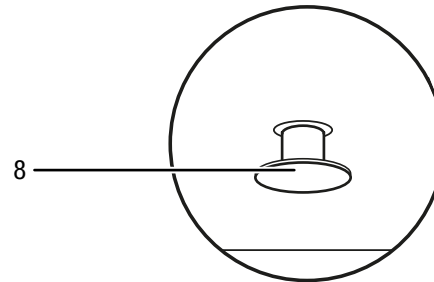
Найдите причину перегрева.

Если предохранительный термостат не выключает обогрев при перегреве, то срабатывает предохранитель перегрева. Устройство тогда выключается полностью. В этом случае обратитесь в сервисную службу с целью замены предохранителя перегрева.

Защита от опрокидывания

Устройство имеет выключатель защиты от опрокидывания (8). Защита от опрокидывания – это предохранительное устройство, предназначенное для минимизирования опасности пожара при случайном опрокидывании. Устройство выключается, если оно будет выведено из вертикального положения, например, если оно будет опрокинуто.

Выключатель защиты от опрокидывания находится на нижней стороне устройства.



Устройство, вообще, можно использовать только в том случае, если выключатель защиты от опрокидывания (8) полностью задвинут в устройство. Это происходит автоматически, если Вы устанавливаете устройство на подходящее основание.

Защита от опрокидывания выключает устройство, как только оно будет наклонено на несколько градусов из его вертикального положения. Защита от опрокидывания срабатывает также, если Вы немного поднимите устройство, например, для его транспортировки во время работы. Как только устройство будет установлено вертикально на прочную поверхность, его можно будет нормально использовать через несколько секунд.

Информация об устройстве

Описание устройства

Электрический обогреватель TFH 20 E / TFH 22 E предназначен для выработки и распределения горячего воздуха, например, для внутренних помещений.

Устройство с помощью нагревательной спирали вырабатывает тепло. Воздух в окружении нагревательной спирали нагревается. С помощью вентилятора нагретый воздух выдувается в помещение.

Устройство имеет интегрированный термостат, благодаря чему оно вырабатывает постоянный поток теплого воздуха.

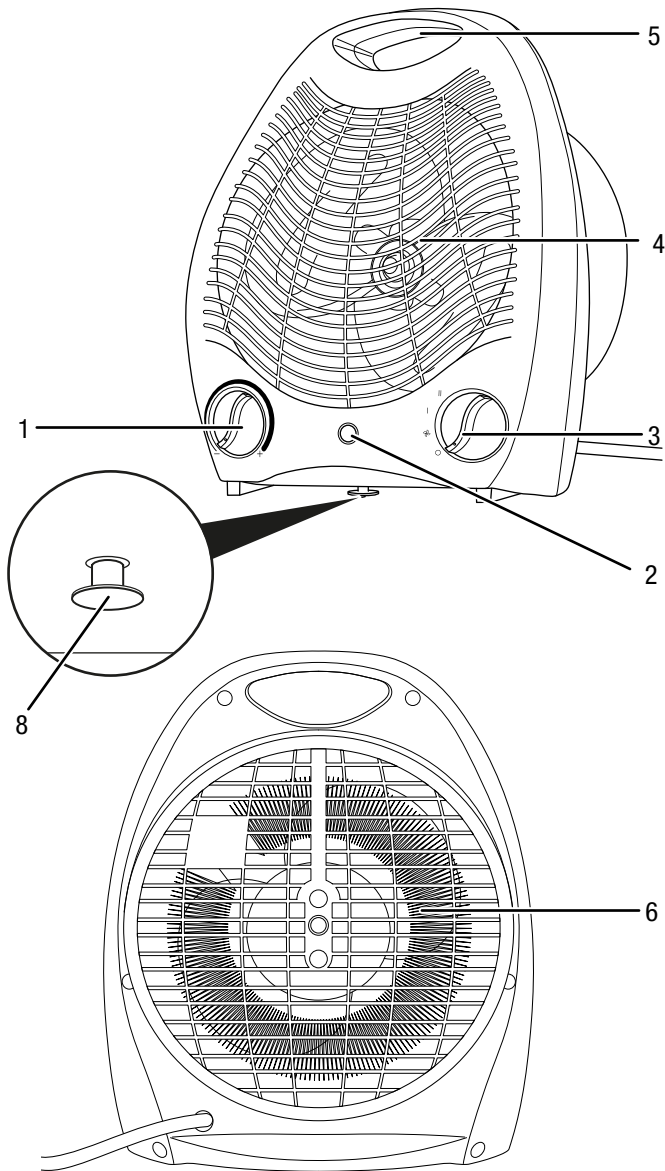
Кроме того, устройство имеет защиту от перегрева и интегрированную в днище защиту от опрокидывания.

Возможен также режим вентилятора без функции обогрева.

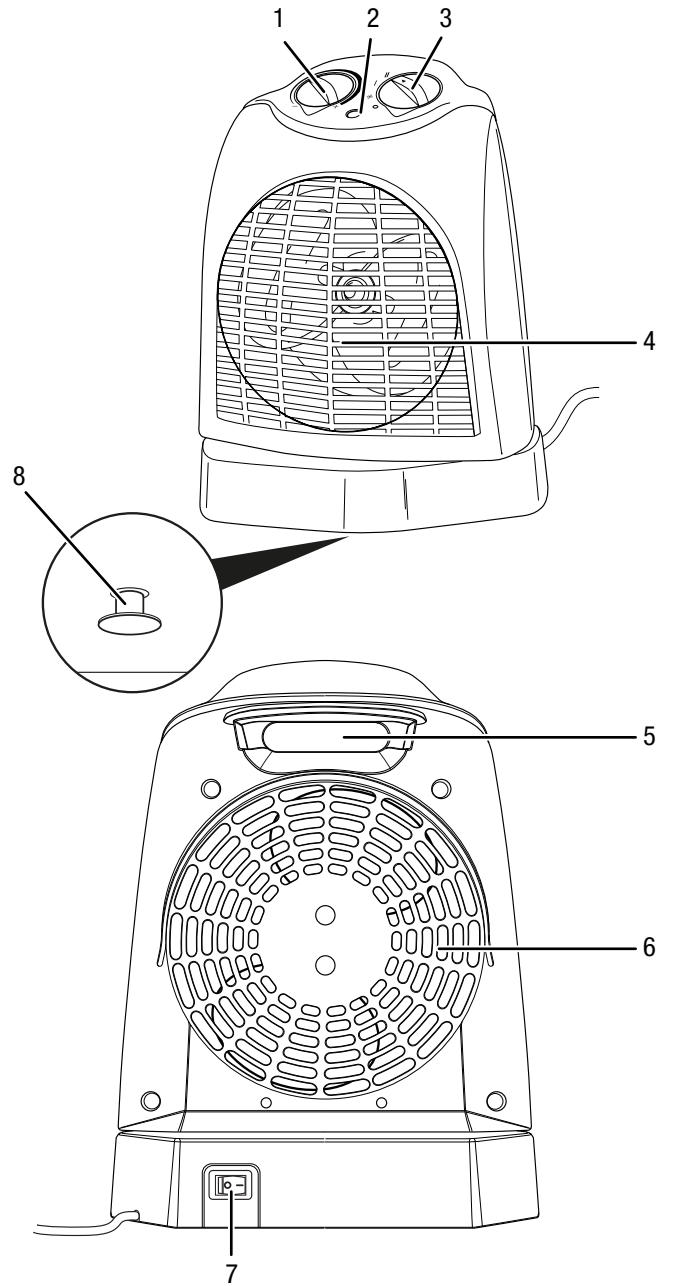
TFH 22 E дополнительно имеет подключаемую функцию вращения на 90°, обеспечивающую улучшенное распределение теплого воздуха в помещении.

Иллюстрация устройства

TFH 20 E



TFH 22 E



№	Название
1	Ручка термостата помещения
2	Лампочка работы
3	Переключатель функций вентиляции и ступеней обогрева
4	Выпуск воздуха
5	Ручка для транспортировки
6	Впуск воздуха
7	Выключатель вращения (только у TFH 22 E)
8	Выключатель защиты от опрокидывания

Транспортировка и хранение

Указание

Ненадлежащее хранение или транспортировка устройства могут привести к его повреждению. Учитывайте информацию о транспортировке и хранении устройства.

Транспортировка

Перед каждой транспортировкой соблюдайте следующие указания:

- Выключите устройство.
- Вынимайте сетевой кабель из сетевой розетки, взявшись за вилку.
- Не используйте сетевой кабель для перемещения устройства.
- Дайте устройству достаточно остыть.

Хранение

Перед каждым хранением соблюдайте следующие указания:

- Вынимайте сетевой кабель из сетевой розетки, взявшись за вилку.
- Дайте устройству достаточно остыть.

При неиспользовании устройства соблюдайте следующие условия хранения:

- Храните устройство в сухом месте, защищенном от мороза и жары.
- Храните устройство в вертикальном положении в защищенном от пыли и прямых солнечных лучей месте.
- При необходимости защитите устройство от попадания пыли, используя чехол.
- Не ставьте на устройство другие устройства или посторонние предметы, чтобы не допустить повреждений устройства.

Монтаж и ввод в эксплуатацию

Объем поставки

- 1 обогреватель
- 1 руководство

Распаковка устройства

1. Откройте коробку и выньте устройство.
2. Полностью удалите упаковку с устройства.
3. Полностью отмотайте сетевой кабель. Проследите за тем, чтобы сетевой кабель не был поврежденным, и не повредите его при разматывании.

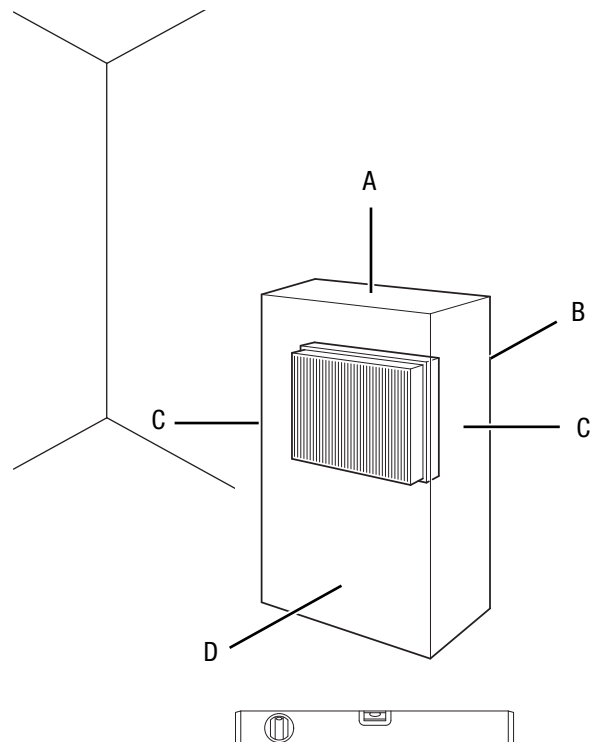
Ввод в эксплуатацию



Информация

При первом вводе в эксплуатацию или после длительного неиспользования может выделяться запах.

При установке устройства соблюдайте минимальные расстояния к стенам и предметам в соответствии с главой "Техническое приложение".



- Перед повторным вводом устройства в эксплуатацию проверьте состояние сетевого кабеля. В случае сомнений в его безупречном состоянии позвоните в сервисную службу.
- Устанавливайте устройство устойчиво на стабильную, ровную и нечувствительную к теплу поверхность.
- Избегайте мест спотыкания при прокладке сетевого кабеля или других электрических кабелей, в особенности при установке устройства в середине помещения. Используйте кабельные перемычки.
- Убедитесь в том, что удлинители кабеля полностью размотаны и отмотаны.
- Следите за тем, чтобы занавеси или другие предметы не препятствовали потоку воздуха.
- Не устанавливайте устройство непосредственно под стенной розеткой.
- Установите устройство так, чтобы после включения люди, животные и растения не обдувались сразу же струей воздуха.

- TFH 22 E: Учитывайте то, что устройство начинает вращаться, как только Вы включите функцию вращения. В результате этого устройство имеет зону действия 90° вперед и в стороны.
- Убедитесь в том, что устройство не может войти в контакт с влагой или водой.

Подключение сетевого кабеля

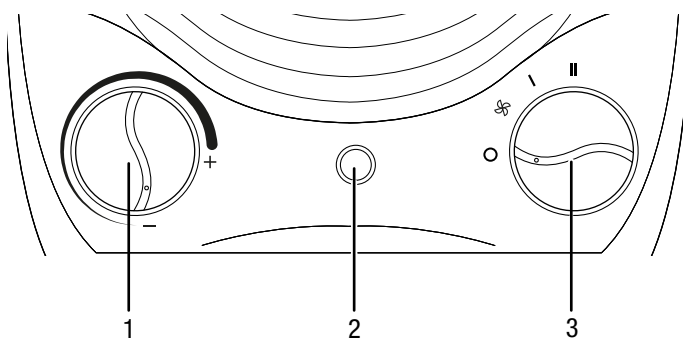
- Вставьте вилку сетевого кабеля в сетевую розетку с надлежащим предохранителем.
- Проследите за тем, чтобы сетевой кабель был проложен вдоль устройства за ним. Ни в коем случае не прокладывайте сетевой кабель вдоль устройства перед ним!

Обслуживание

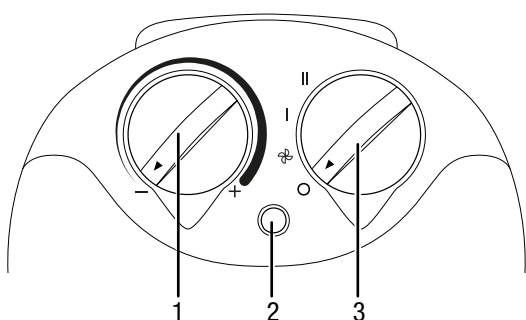
- Не оставляйте открытыми двери и окна.

Панель управления

TFH 20 E



TFH 22 E



№	Название
1	Ручка термостата помещения
2	Лампочка работы
3	Переключатель функций вентиляции и ступеней обогрева 0: Выкл ☪: Холодный воздух / вентиляция I: Ступень обогрева 1 (1000 Вт) II: Ступень обогрева 2 (2000 Вт)

Включение устройства



Информация

Лампочка работы (2) загорается, как только ручка (1) будет установлена на температуру выше температуры в помещении, а переключатель функций (3) будет находиться в положении "Холодный воздух / вентиляция".

После того как Вы установите устройство в готовом к работе состоянии, как описано в главе "Ввод в эксплуатацию", Вы можете включить его.

Настройка ступени обогрева



Информация

Выберите низкую мощность, например, для небольшого помещения. Если она будет недостаточной, то переключите на высокую ступень.

1. Установите переключатель функций (3) в положение **I**.
⇒ Устройство работает на ступени обогрева 1.
2. Для достижения максимальной теплопроизводительности установите переключатель функций (3) в положение **II**.
⇒ Устройство работает на ступени обогрева 2.

Режим холодного воздуха

Если Вы хотите использовать устройство в качестве вентилятора, то установите переключатель функций (3) на ступень вентилятора ☪.

Настройка термостата помещения

1. Установите бесступенчатую ручку (1) термостата помещения на нужную температуру в помещении.



Для того чтобы найти идеальную настройку термостата, действуйте следующим образом:

- Настройте регулятор термостата на самую высокую ступень.
- Как только будет достигнута нужная температура, медленно поверните регулятор термостата назад, так чтобы устройство выключилось.
- Устройство автоматически поддерживает нужный уровень температуры.

Термостат помещения регулирует температуру в помещении автоматически:

- При превышении настроенного значения обогрев и вентиляция отключаются.
- При понижении ниже настроенного значения обогрев и вентиляция включаются автоматически.



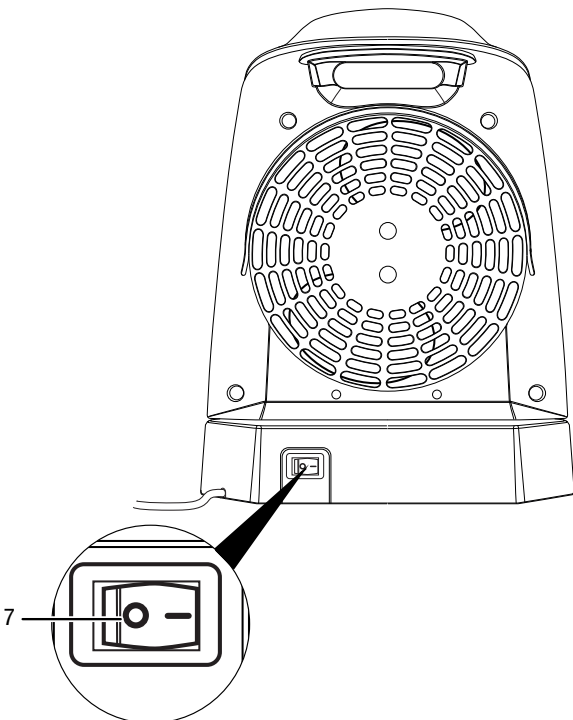
Информация

Нужная температура в помещении должна быть выше актуальной температуры в помещении.

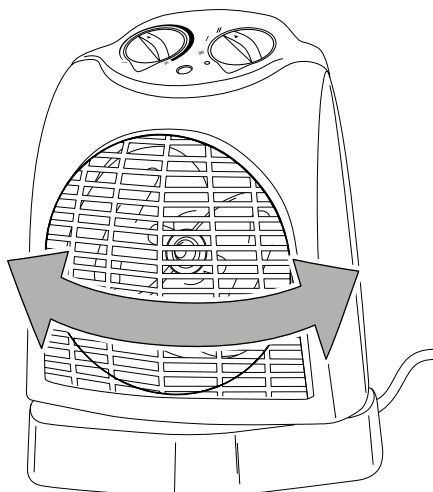
Настройка вращения (только у TFH 22 E)

С помощью функции вращения Вы можете обеспечить равномерность нагрева или вентиляции.

1. Установите выключатель вращения (7) на ножке устройства в положение I.



- ⇒ Функция вращения включена.
- ⇒ Устройство вращается на угол до 90°.



2. Установите выключатель вращения (7) в положение 0, чтобы выключить вращение.

Указание

Никогда не переключайте поворотный механизм вручную. Это может привести к повреждению механизма.

Для изменения направления вентиляции используйте только выключатель вращения (7).



Информация


Функция вращения продолжает работать даже после выключения вентилятора.

Вывод из эксплуатации



Предупреждение об электрическом напряжении

Не прикасайтесь к вилке сетевого кабеля влажными или мокрыми руками.

- Установите ручку (1) термостата помещения на самую низкую ступень.
- Поверните переключатель функций (3) в положение  (только вентиляция).
- Дайте вентилятору поработать 3 минуты, прежде чем выключать устройство.
- Выключите устройство, повернув переключатель функций (3) в положение 0.
- Вынимайте сетевой кабель из сетевой розетки, взявшись за вилку.
- Дайте устройству полностью остыть.
- Очистите устройство в соответствии с главой "Техобслуживание".
- Храните устройство в соответствии с главой "Транспортировка и хранение".

Неисправности и неполадки



Предупреждение об электрическом напряжении
Работы, для которых необходимо открывать устройство, разрешается проводить только авторизованным специализированным фирмам или компании Trotec.

Устройство было неоднократно проверено во время производства на безупречное функционирование. Если все же возникнут неисправности, то проверьте устройство, как описано ниже.

Устройство не запускается:

- Проверьте подключение к сети.
- Проверьте сетевой кабель и вилку сетевого кабеля на повреждения. Если будут обнаружены повреждения, не пытайтесь вновь включать устройство. Закажите на фирме Trotec новый сетевой кабель с вилкой и замените им поврежденный сетевой кабель с вилкой.
- Проверьте установленный пользователем сетевой предохранитель.
- Проверьте температуру в помещении. Возможно, что термостат помещения отключился, т.к. была достигнута нужная температура в помещении.
- Возможно, что неисправен двигатель. Поручите электротехнической фирме замену двигателя.
- Проверьте, стоит ли устройство вертикально на ровной поверхности. Возможно, что сработала защита от опрокидывания, т.к. устройство было опрокинуто. Всегда устанавливайте устройство на подходящее, сплошное основание.
- Возможно, что неисправен термостат помещения. Поручите электротехнической фирме замену термостата помещения.
- Возможно, что сработал предохранитель перегрева. Поручите проведение электрической проверки специализированной электротехнической фирме или компании Trotec и замените предохранитель перегрева.
- Подождите 10 минут, прежде чем перезапустить устройство. Если устройство не запускается, то поручите проведение электрической проверки специализированной фирме или компании Trotec.

Устройство включено, вентилятор работает, но обогрева нет:

- Проверьте, настроена ли ступень обогрева.
- Проверьте температуру в помещении. Возможно, что термостат помещения отключился, т.к. была достигнута нужная температура в помещении.
- Проверьте, сработала ли защита от перегрева (см. главу "Безопасность").
- Возможно, что перегорел нагревательный резистор. Поручите электротехнической фирме замену нагревательного резистора.
- Возможно, что неисправен термостат помещения. Поручите электротехнической фирме замену термостата помещения.

Вентилятор не работает:

- Проверьте, включено ли устройство.
- Проверьте подключение к сети.
- Проверьте сетевой кабель и вилку сетевого кабеля на повреждения.
- Проверьте, настроена ли ступень вентиляции.
- Проверьте, включен ли термостат помещения. Установите бесступенчатую ручку термостата помещения на температуру, которая выше актуальной температуры в помещении.
- Возможно, что неисправен двигатель вентилятора. Поручите электротехнической фирме замену двигателя вентилятора.

Уменьшен поток воздуха:

- Проверьте места впуска и выпуска воздуха. Впуск и выпуск воздуха должны быть свободны. Удалите возможно имеющиеся загрязнения. Учитывайте минимальные расстояния к стенам и предметам в соответствии с техническими характеристиками.

Устройство работает громко или вибрирует:

- Проверьте, установлено ли устройство в вертикальном положении и стабильно.

Указание

Подождите не менее 3 минут после проведения всех работ по техобслуживанию и ремонту. Только после этого вновь включайте устройство.

После проведения проверок устройство не работает правильно:

Обратитесь в сервисную службу. При необходимости сдайте устройство на ремонт авторизованной электротехнической фирме или компании Trotec.

Техобслуживание

Работы перед началом техобслуживания



Предупреждение об электрическом напряжении

Не прикасайтесь к вилке сетевого кабеля влажными или мокрыми руками.

- Выключите устройство.
- Вынимайте сетевой кабель из сетевой розетки, взявшись за вилку.
- Дайте устройству полностью остыть.



Предупреждение об электрическом напряжении

Работы, для которых необходимо открывать устройство, разрешается проводить только авторизованным специализированным фирмам или компании Trotec.

Очистка корпуса




Предупреждение об электрическом напряжении

Ни в коем случае не погружайте устройство в воду!

Очищайте корпус увлажненной, мягкой, неворсящейся салфеткой. Следите за тем, чтобы в корпус не попала влага. Следите за тем, чтобы не возникало контакта влаги с электрическими компонентами. Не используйте для смачивания салфетки агрессивные чистящие средства, например, чистящий спрей, растворители, спиртосодержащие и абразивные чистящие средства. После очистки протрите корпус насухо.

Техническое приложение

Технические характеристики

Параметр	Значение	
Модель	TFH 20 E	TFH 22 E
Теплопроизводительность	Только вентиляция Ступень 1: Ступень 2: Ступень 3:	Только вентиляция 1000 Вт 2000 Вт
Скорость выпуска воздуха	2,8 м/с	2,8 м/с
Рабочий диапазон	От -15 °C до +85 °C	От -15 °C до +85 °C
Подключение к сети	220 – 240 В / 50 – 60 Гц	220 – 240 В / 50 – 60 Гц
Потребляемая мощность макс.	2000 Вт	2000 Вт
Номинальное потребление тока	8,7 А	8,7 А
Вид вилки	CEE 7/17	CEE 7/17
Длина кабеля	1,2 м	1,2 м
Класс защиты	II / 	II / 
Степень защиты	IPX0	IPX0
Защита от перегрева	70 °C	75 °C
Вес	0,8 кг	1 кг
Размеры (длина x ширина x высота)	120 x 210 x 260 мм	150 x 230 x 300 мм
Минимальное расстояние к стенам / предметам	A: сверху: 50 см B: сзади: 50 см C: сбоку: 50 см D: спереди: 120 см	50 см 50 см 50 см 120 см

Необходимая информация по электрическим обогревателям для отдельных помещений

Параметр	Значение/информация	
Модель	TFH 20 E	TFH 22 E
Теплопроизводительность		
Номинальная теплопроизводительность P_{nom}	2 кВт	2 кВт
Минимальная теплопроизводительность (ориентировочное значение) P_{min}	1 кВт	1 кВт
Максимальная постоянная теплопроизводительность $P_{max,c}$	2 кВт	2 кВт
Потребление вспомогательного тока		
При номинальной теплопроизводительности eI_{max}	НП	НП
При минимальной теплопроизводительности eI_{min}	НП	НП
В состоянии готовности к работе eI_{sb}	НП	НП
Вид регулировки подачи тепла		
Ручная регулировка подачи тепла с интегрированным термостатом	НП	НП
Ручная регулировка подачи тепла с подтверждением температуры в помещении и/или снаружи	НП	НП
Электронная регулировка подачи тепла с подтверждением температуры в помещении и/или снаружи	НП	НП
Отдача тепла с поддержкой вентилятором	НП	НП
Вид теплопроизводительности / контроль температуры в помещении		
Одноступенчатая теплопроизводительность, без контроля температуры в помещении	НЕТ	НЕТ
Две или более настраиваемые вручную ступени, без контроля температуры в помещении	НЕТ	НЕТ
Контроль температуры в помещении с механическим термостатом	ДА	ДА
С электронным контролем температуры в помещении	НЕТ	НЕТ
Электронный контроль температуры в помещении и регулировка по времени суток	НЕТ	НЕТ
Электронный контроль температуры в помещении и регулировка по дням недели	НЕТ	НЕТ
Прочие опции регулировки		
Контроль температуры в помещении с распознаванием присутствия	НЕТ	НЕТ
Контроль температуры в помещении с распознаванием открытых окон	НЕТ	НЕТ
С опцией дистанционного управления	НЕТ	НЕТ
С адаптивной регулировкой начала обогрева	НЕТ	НЕТ
С ограничением времени работы	НЕТ	НЕТ
С датчиком с зачерненным шариком	НЕТ	НЕТ
Информация для контакта	Trotec GmbH Grebbener Straße 7 D-52525 Heinsberg	

НП: Не применимо

Утилизация

Всегда утилизируйте упаковочные материалы экологически приемлемым способом и в соответствии с действующими местными правилами утилизации.



Символ зачеркнутого мусорного ведра на отслужившем свой срок электрическом и электронном устройстве говорит о том, что по окончании его срока службы его нельзя выбрасывать в бытовой мусор. Для бесплатного возврата вблизи Вас в распоряжении имеются контейнеры для отслуживших свой срок электрических и электронных устройств. Адреса Вы можете получить в Вашем городском или коммунальном управлении. Для многих стран ЕС Вы можете также на нашем веб-сайте <https://hub.trotec.com/?id=45090> получить информацию о других возможностях возврата. В противном случае обратитесь в имеющую официальное разрешение компанию по утилизации отслуживших устройств в Вашей стране.

В результате раздельного сбора отслуживших свой срок электрических и электронных устройств должны быть достигнуты повторное использование, утилизация материалов и другие формы утилизации отслуживших свой срок устройств, а также предотвращены негативные последствия при утилизации возможно содержащихся в устройствах опасных материалов на окружающую среду и здоровье людей.

Trotec GmbH

Grebener Str. 7
D-52525 Heinsberg

☎ +49 2452 962-400

☎ +49 2452 962-200

info@trotec.com

www.trotec.com