

# PL

## INSTRUKCJA OBSŁUGI GRZEJNIK OLEJOWY



PL Ten produkt jest odpowiedni tylko do sporadycznego użytku lub do stosowania w dobrze izolowanych pomieszczeniach.

## Spis treści

Wskazówki dotyczące instrukcji obsługi .....	2
Bezpieczeństwo .....	2
Informacje dotyczące urządzenia .....	5
Transport i składowanie .....	6
Montaż i uruchomienie .....	6
Obsługa .....	8
Błędy i usterki .....	10
Konserwacja .....	11
Załącznik techniczny .....	11
Utylizacja .....	13

## Wskazówki dotyczące instrukcji obsługi

### Symbole



#### Ostrzeżenie przed napięciem elektrycznym

Ten symbol wskazuje na zagrożenie zdrowia i życia osób, wynikające z obecności napięcia elektrycznego.



#### Ostrzeżenie przed gorącą powierzchnią

Ten symbol wskazuje na zagrożenie zdrowia i życia osób, wynikające z dotknięcia gorącej powierzchni.



#### Ostrzeżenie

To słowo oznacza średnie zagrożenie mogące spowodować poważne obrażenia ciała lub śmierć.



#### Ostrożnie

To słowo oznacza niskie zagrożenie mogące spowodować lekkie lub średnie obrażenia ciała.

#### Wskazówka

To słowo oznacza ważne informacje (np. możliwe szkody materialne), nie wiążące się z zagrożeniem.



#### Informacja

Wskazówki oznaczone tym symbolem są pomocne w szybkim i bezpiecznym wykonaniu czynności roboczych.



#### Zastosuj się do treści instrukcji obsługi

Wskazówki oznaczone tym symbolem przypominają o konieczności zapoznania się z treścią instrukcji obsługi.

Aktualna wersja instrukcji obsługi oraz odpowiednie deklaracje zgodności z prawem UE dostępne są pod następującym adresem internetowym:



TRH 28 E



<https://hub.trotec.com/?id=46792>

## Bezpieczeństwo

**Przed uruchomieniem urządzenia zapoznaj się z treścią instrukcji obsługi i przechowuj ją w pobliżu miejsca pracy urządzenia!**



#### Ostrzeżenie

**Przeczytaj wszystkie wskazówki dotyczące bezpieczeństwa i zalecenia.**

Niezastosowanie się do treści wskazówek dotyczących bezpieczeństwa i zaleceń może spowodować porażenie elektryczne, pożar oraz/lub poważne obrażenia ciała.

**Przechowuj wszystkie wskazówki dotyczące bezpieczeństwa i zalecenia w celu ich wykorzystania w przyszłości.**

Urządzenie może być obsługiwane przez dzieci od 8 roku życia oraz osoby o zmniejszonych zdolnościach fizycznych, sensorycznych lub mentalnych lub osoby nieposiadające odpowiedniego doświadczenia i wiedzy, pod warunkiem zapewnienia nadzoru lub przeszkolenia dotyczącego bezpiecznego wykorzystania urządzenia oraz pod warunkiem zrozumienia przez te osoby zagrożeń wynikających z eksploatacji.

Urządzenie nie może być wykorzystywane przez dzieci do zabawy. Czyszczenie i konserwacja nie mogą być wykonywane przez dzieci pozbawione nadzoru.



#### Ostrzeżenie

Dostęp do urządzenia przez dzieci w wieku poniżej 3 lat jest zabroniony, chyba, że znajdują się one pod ciągłym nadzorem.

Dzieci w wieku od 3 do 8 lat mogą włączać urządzenie tylko pod nadzorem lub po przeszkoleniu dotyczącym bezpiecznej eksploatacji urządzenia i występujących w trakcie eksploatacji zagrożeń. Warunkiem jest umieszczenie i zainstalowanie urządzenia w normalnym położeniu eksploatacyjnym.

Dzieci w wieku od 3 do 8 lat nie mogą podłączać wtyczki do gniazda zasilania, regulować, czyścić oraz / lub konserwować urządzenia w zakresie dopuszczalnym dla użytkownika.



### Ostrzeżenie

Nie wykorzystuj urządzenia w małych pomieszczeniach, gdy znajdują się w nich osoby niezdolne do samodzielnego opuszczenia pomieszczenia i pozbawione ciągłej opieki.

- Eksploatacja i ustawianie urządzenia w pomieszczeniach lub obszarach, w których panuje zagrożenie pożarowe jest zabroniona.
  - Nie eksploatuj urządzenia w pomieszczeniach, w których panuje agresywna atmosfera.
  - Ustaw urządzenie pionowo na stabilnym podłożu.
  - Po myciu na mokro odczekaj do wyschnięcia urządzenia. Nie eksploatuj mokrego urządzenia.
  - Nie eksploatuj ani nie obsługuj urządzenia mokrymi rękoma.
  - Nie kieruj na urządzenie bezpośredniego strumienia wody.
  - Nigdy nie wkładaj do urządzenia innych przedmiotów lub części ciała.
  - Nie przykrywaj pracującego urządzenia.
  - Nie zdejmuj znaków bezpieczeństwa, naklejek lub etykiet. Utrzymuj wszystkie znaki bezpieczeństwa, naklejki oraz etykiety w dobrym stanie.
  - Nigdy nie siadaj na urządzeniu.
  - Urządzenie nie jest zabawką. Utrzymuj dzieci i zwierzęta z dala od urządzenia. Nie eksploatuj urządzenia bez nadzoru.
  - Przed każdorazowym wykorzystaniem urządzenia sprawdź, czy jego wyposażenie oraz elementy przyłączeniowe nie są uszkodzone. Nie eksploatuj uszkodzonych urządzeń lub podzespołów.
  - Upewnij się, że wszystkie zewnętrzne przewody elektryczne urządzenia są zabezpieczone przez uszkodzeniami (np. przez zwierzęta). W żadnym wypadku nie eksploatuj urządzenia z uszkodzonym przewodem lub przyłączem sieciowym!
  - Przyłącze prądowe musi odpowiadać parametrom zawartym w załączniku technicznym.
  - Włącz wtyczkę do gniazda zasilania wyposażonego w uziemienie.
  - Dobierz przedłużacz uwzględniając moc urządzenia, konieczną długość oraz przeznaczenie urządzenia. Całkowicie rozwiń przedłużacz. Unikaj przeciążenia elektrycznego.
  - Przed rozpoczęciem przeprowadzania czynności konserwacyjnych lub napraw urządzenia wyciągnij wtyczkę zasilania z gniazda.
  - Gdy urządzenie nie jest eksploatowane, wyłącz je i wyciągnij wtyczkę zasilającą z gniazda.
- W przypadku stwierdzenia uszkodzenia wtyczek lub przewodów, w żadnym wypadku nie eksploatuj urządzenia.  
W przypadku urządzenia przewodu zasilania urządzenia, w celu uniknięcia zagrożenia, naprawa może być wykonana wyłącznie przez producenta lub serwis producenta albo wykwalifikowanego pracownika.  
Uszkodzone przewody elektryczne stanowią poważne zagrożenie dla zdrowia.
  - Przewód zasilający nie może być ułożony na urządzeniu ani przebiegać przed wylotem powietrza, ponieważ może on zostać uszkodzony w wyniku działania wysokiej temperatury.
  - W trakcie instalacji urządzenia zastosuj się do wskazówek dotyczących minimalnej odległości do innych przedmiotów oraz do zaleceń dotyczących warunków składowania i zastosowania zgodnie z danymi technicznymi (rozdział "Dane techniczne").
  - Sprawdź, czy wylot powietrza nie jest zablokowany.
  - Nie ustawiaj urządzenia na łatwopalnym podłożu.
  - Stosuj oryginalne części zamienne. W przeciwnym przypadku prawidłowa i bezpieczna eksploatacja urządzenia nie może być zagwarantowana.
  - Przed rozpoczęciem transportu oraz/lub przeprowadzeniem czynności konserwacyjnych odczekaj do schłodzenia się urządzenia.
  - Nie ustawiaj urządzenia bezpośrednio pod gniazdem zasilania.
  - Nie uruchamiaj urządzenia w przypadku jego przewrócenia lub nosi widoczne znaki uszkodzenia.

### Zastosowanie zgodne z przeznaczeniem

Urządzenie jest przeznaczone tylko do sporadycznej eksploatacji lub do stosowania w dobrze izolowanych pomieszczeniach.

Urządzenie może być wykorzystywane wyłącznie do dogrzewania pomieszczeń zamkniętych przy zachowaniu odpowiednich danych technicznych. Urządzenie jest przystosowane wyłącznie do ustawienia urządzenia na podłodze.

## Przewidywalne, nieprawidłowe zastosowanie

- Nie ustawiaj urządzenia na wilgotnym lub zalanym podłożu.
- Nie kładź na urządzeniu żadnych przedmiotów, np. elementów ubrań.
- Nie eksploatuj urządzenia w pobliżu takich substancji jak benzyna, rozpuszczalniki, lakiery lub inne substancje wytwarzające łatwopalne opary, ani w pomieszczeniach, w których takie substancje są przechowywane.
- Nie eksploatuj urządzenia na zewnątrz pomieszczeń.
- To urządzenie grzewcze nie może być stosowane w pomieszczeniach mokrych (np. w łazienkach lub pralniach).
- Nigdy nie zanurzaj urządzenia pod wodę.
- Urządzenie nie może stosowane do ogrzewania samochodów.
- Nie eksploatuj w pomieszczeniach o kubaturze mniejszej niż 4 m<sup>3</sup>. Niezastosowanie się do tego zalecenia grozi przegrzaniem!
- Każde zastosowanie urządzenia inne, niż zastosowanie zgodne z przeznaczeniem to przewidywalne, nieprawidłowe zastosowanie urządzenia.
- Pamiętaj, że nasze urządzenia nie są skonstruowane do eksploatacji profesjonalnej w handlu, rzemiośle lub przemyśle. Nie ponosimy żadnej odpowiedzialności za skutki wykorzystania urządzenia w handlu, rzemiośle lub przemyśle oraz w przypadku podobnego zastosowania.
- Nie dokonuj żadnych samodzielnych zmian konstrukcyjnych ani modyfikacji urządzenia.


## Kwalifikacje użytkownika

Użytkownicy korzystający z urządzenia muszą:

- znać ryzyka wynikające z eksploatacji urządzeń elektrycznych w otoczeniu o wysokiej wilgotności powietrza.
- gruntownie zaznajomić się z treścią instrukcji obsługi, w szczególności z rozdziałem "Bezpieczeństwo".

Czynności konserwacyjne, wymagające otwarcia obudowy, mogą być przeprowadzane wyłącznie przez serwis elektryczny lub przez firmę Trotec.

## Symbole znajdujące się na urządzeniu.

Symbole	Znaczenie
	Symbol umieszczony na urządzeniu oznacza, że zawieszanie przedmiotów (np. ręczników, ubrań itp.) nad urządzeniem lub bezpośrednio przed nim jest zabronione. Urządzenie nie może być przykrywane, ponieważ może to spowodować jego przegrzanie i pożar!

## Inne zagrożenia



### Ostrzeżenie przed napięciem elektrycznym

Czynności dotyczące instalacji elektrycznej mogą być przeprowadzane wyłącznie przez autoryzowany zakład elektryczny.



### Ostrzeżenie przed napięciem elektrycznym

Przed rozpoczęciem jakichkolwiek napraw urządzenia wyciągnij wtyczkę zasilania elektrycznego z gniazda! Nie dotykaj wtyczki sieciowej wilgotnymi lub mokrymi rękami.

Odlączaj urządzenie pociągając za wtyczkę zasilania.



### Ostrzeżenie przed napięciem elektrycznym

Niebezpieczeństwo porażenia prądem elektrycznym! Urządzenie nie może wejść w kontakt z wodą, w przeciwnym razie zachodzi niebezpieczeństwo porażenia prądem elektrycznym!

To urządzenie grzewcze nie może być stosowane w pomieszczeniach mokrych!



### Ostrzeżenie przed gorącą powierzchnią

Elementy urządzenia mogą być bardzo gorące, ich dotknięcie grozi poparzeniami. Zachowaj szczególną ostrożność w przypadku przebywania w pobliżu dzieci lub innych osób wymagających uwagi!



### Ostrzeżenie

W przypadku nieprawidłowego zastosowania tego urządzenia może dojść do powstania dodatkowego zagrożenia! Zapewnij odpowiednie przeszkolenie personelu!



### Ostrzeżenie

Urządzenia nie są zabawkami i nie mogą być przekazywane dzieciom.



### Ostrzeżenie

Niebezpieczeństwo uduszenia!

Nie pozostawiaj materiału opakowaniowego leżącego w beładzie. Może stać on się niebezpieczną zabawką dla dzieci.



### Ostrzeżenie

Nieprawidłowe ustawienie urządzenia stwarza zagrożenie pożaru.

Nie ustawiaj urządzenia na łatwopalnym podłożu.

Nie ustawiaj urządzenia na dywanach o dużej długości włosa.



### Ostrzeżenie

Urządzenie nie może być przykrywane, ponieważ może to spowodować jego przegrzanie i pożar!

## Postępowanie w sytuacji awaryjnej

1. Wyłącz urządzenie.
2. Odłącz urządzenie od zasilania: Odłączaj urządzenie pociągając za wtyczkę zasilania.
3. Nie podłączaj uszkodzonego urządzenia do zasilania.

## Zabezpieczenie przed przegrzaniem

Urządzenie jest wyposażone w termostat zabezpieczający (przed przekroczeniem dopuszczalnej temperatury roboczej), uruchamiany przy przegrzaniu urządzenia.

Odszukaj przyczynę przegrzania.

W przypadku usterki termostatu bezpieczeństwa, przegrzanie urządzenia spowoduje uruchomienie zabezpieczenia przed przegrzaniem. Spowoduje to całkowite wyłączenie urządzenia. W takim przypadku zalecane jest skontaktowanie się z serwisem w celu zlecenia wymiany zabezpieczenia przed przegrzaniem.

## Zabezpieczenie przed przewróceniem

Urządzenie jest wyposażone w wyłącznik przechyłowy. Zabezpieczeniem przed przewróceniem to element zabezpieczający przed pożarem w przypadku przewrócenia się urządzenia. Urządzenie wyłącza się w przypadku wystąpienia wychylenia z pozycji pionowej, np. w wyniku przewrócenia.

Wyłącznik przechyłowy powoduje wyłączenie urządzenia po przechyleniu z pozycji pionowej. Po ponownym ustawieniu na twardym podłożu, urządzenie może zostać ponownie włączone już po kilku sekundach.

## Informacje dotyczące urządzenia

### Opis urządzenia

Grzejnik olejowy TRH 28 E jest przeznaczony do ogrzewania powietrza wewnątrz pomieszczeń.

Urządzenie TRH 28 E posiada 3 stopnie ogrzewania o mocy do 2500 watów.

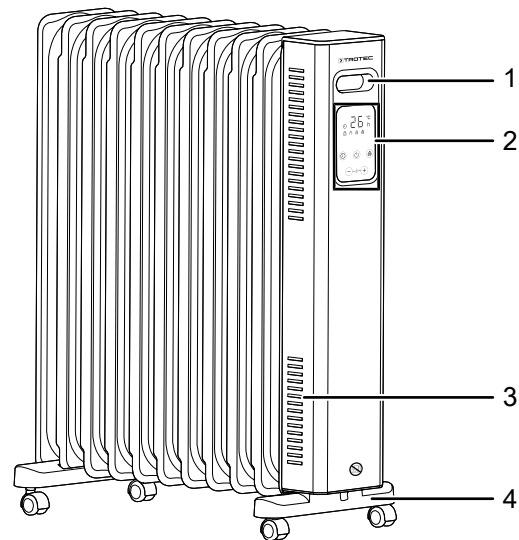
Ciepło wytworzone przez znajdujące się wewnątrz urządzenia elementy grzewcze jest przekazywane do oleju, zastosowanego jako środek grzewczy. Zastosowany olej ulega bardzo szybkiemu nagrzewaniu i magazynuje ciepło przez długi czas. Dzięki temu olej gwarantuje ciągłe oddawanie ciepła. 11 żeber grzejnika zapewnia dużą powierzchnię promieniowania ciepłego i skuteczne ogrzewanie.

Sterowany termostatycznie tryb automatyczny umożliwia ustawienie temperatury docelowej, przy której nastąpi automatyczne wyłączenie urządzenia.

24-godzinny timer oraz cyfrowy panel sterowania z wyświetlaczem LED zapewniają komfortową obsługę.

Urządzenie jest także wyposażone w zabezpieczenie przed przegrzaniem i wyłącznik przechyłowy.

### Widok urządzenia



Nr	Oznaczenie
1	Uchwyt transportowy
2	Panel sterowania
3	Wylot powietrza
4	Stopa z rolkami



## Transport i składowanie

### Wskazówka

Nieprawidłowe składowanie lub transportowanie urządzenia może spowodować jego uszkodzenie. Zastosuj się do informacji dotyczących transportu oraz składowania urządzenia.

### Transport

Przesuwanie urządzenia jest możliwe dzięki zastosowaniu rolek.

Przesuwanie urządzenia jest możliwe dzięki zastosowaniu uchwytu.

Każdorazowo **przed** transportem uwzględnij następujące wskazówki:

- Wyłącz urządzenie.
- Odłączaj urządzenie pociągając za wtyczkę zasilania.
- Nie ciągnij urządzenia za przewód zasilania.
- Oczekaj do schłodzenia się urządzenia.

### Magazynowanie

**Przed** każdorazowym rozpoczęciem składowania zastosuj się do następujących wskazówek:

- Odłączaj urządzenie pociągając za wtyczkę zasilania.
- Oczekaj do schłodzenia się urządzenia.

W przypadku niewykorzystania urządzenia zastosuj się do następujących zaleceń dotyczących warunków składowania:

- Składuj urządzenie w suchym otoczeniu i chroń przed mrozem i upałem.
- Przechowuj urządzenie w pozycji pionowej, w miejscu wolnym od kurzu lub bezpośredniego nasłonecznienia,
- W razie potrzeby chroń urządzenie przed kurzem stosując pokrowiec.
- W celu uniknięcia uszkodzeń, nie ustawiaj na urządzeniu innych urządzeń lub przedmiotów.

## Montaż i uruchomienie

### Zakres dostawy

- 1 x grzejnik olejowy
- 2 x podpora z 2 rolkami
- 1 x uchwyt kabla
- 1 x śruba
- 1 x instrukcja obsługi

### Wypakowanie urządzenia

1. Otwórz karton i wyjmij urządzenie.
2. Całkowicie wyjmij urządzenie z opakowania.
3. Całkowicie rozwiń przewód zasilania. Zwróć uwagę, czy przewód nie jest uszkodzony oraz unikaj jego uszkodzenia w trakcie odwijania.

### Montaż



#### Ostrzeżenie

Nieprawidłowa instalacja może spowodować pożar!

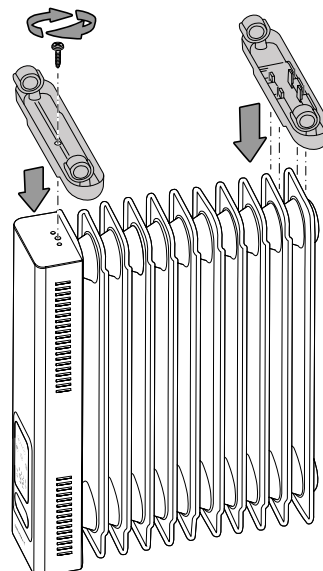
Niezastosowanie się do odległości minimalnych od sąsiadujących obiektów grozi pożarem.

Uwzględnij treść punktu „Instalacja” w rozdziale „Montaż i uruchomienie” oraz dane techniczne podane w rozdziale „Załącznik techniczny”.

### Montaż stóp

Roleki w podporach są fabrycznie zamontowane.

1. Ustaw urządzenie do góry spodem na odpornej na zarysowania, równej powierzchni.
2. Ustaw lewą podporę urządzenia w odwróconej pozycji na lewej stronie urządzenia.
3. Przykręć lewą podporę za pomocą śruby.
4. Ustaw prawą podporę urządzenia w pozycji rowków przyłożonych do dwóch ostatnich żeber na prawej stronie urządzenia.
5. Zamknij cztery zatrzaski prawej podpory.



6. Obróć urządzenie i ustaw je na rolkach.
- ⇒ Sprawdź, czy podpory i rolki są pewnie zamocowane. Podpory winny być równomiernie ustawione na żebrach w celu zapewnienia prostego ustawienia urządzenia.

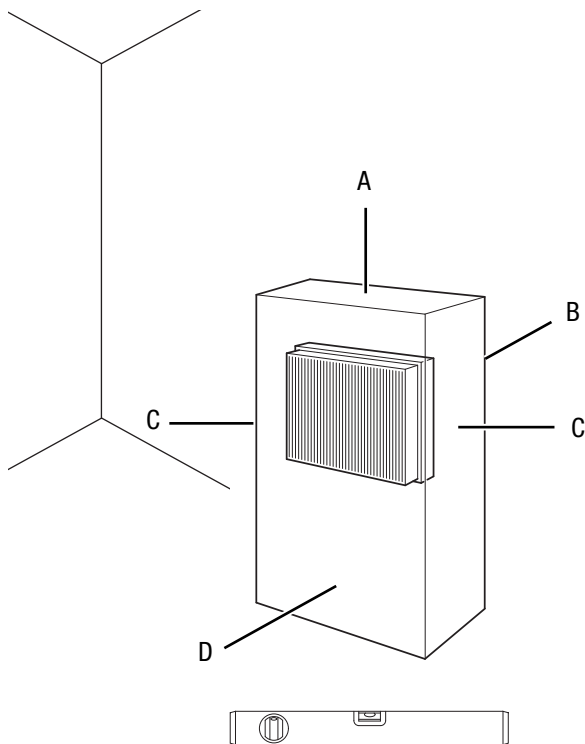
## Uruchomienie urządzenia



### Informacja

W przypadku pierwszego uruchomienia lub po dłuższym okresie niewykorzystania urządzenia może dojść do powstawania nietypowego zapachu.

W trakcie ustawiania urządzenia zastosuj się do wskazówek dotyczących minimalnej odległości do innych przedmiotów, wyszczególnionej w rozdziale "Załącznik techniczny".



- Przed każdym uruchomieniem urządzenia sprawdź stan przewodu zasilania. W razie wątpliwości dotyczących jego stanu technicznego skontaktuj się z serwisem.
- Urządzenie może być eksploatowane wyłącznie po ustawieniu na stabilnej powierzchni i w stanie kompletnie zmontowanym. Eksploatacja na niestabilnej powierzchni jest zabroniona.
- Szczególnie w przypadku ustawienia urządzenia na środku pomieszczenia, unikaj takiego ułożenia przewodu zasilającego lub przedłużacza, które może spowodować zagrożenie przewróceniem się. Zastosuj maskownice i mostki kablowe.

- Sprawdź, czy zastosowane przedłużacze są całkowicie rozwinięte.
- Sprawdź czy zasłony i inne przedmioty nie zaburzają przepływu powietrza.
- Nie ustawiaj urządzenia bezpośrednio pod gniazdem zasilania.
- Zapewnij, aby urządzenie nie miało styczności z wilgocią lub wodą.

## Podłączanie przewodu

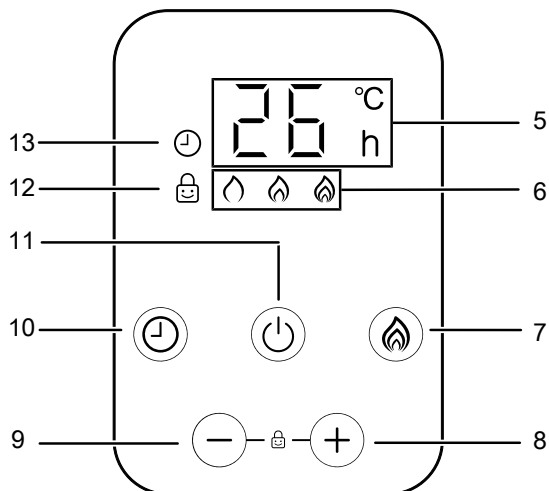
- Włącz wtyczkę do gniazda zasilania wyposażonego w uziemienie.
- Sprawdź, czy przewód zasilający nie styka się z żadnymi, gorącymi elementami obudowy.

**Obsługa**

**Wskazówka**

Unikaj pozostawiania otwartych drzwi i okien.

**Panel sterowania**



Nr	Oznaczenie	Znaczenie
5	Wyświetlacz segmentowy	<ul style="list-style-type: none"> <li>Wskazanie temperatury docelowej</li> <li>Wskazanie liczby godzin w trakcie programowania programatora czasowego Timer</li> </ul>
6	Symbole stopnia ogrzewania	Wskazanie ustawionego stopnia ogrzewania
	Stopień ogrzewania 1	Świeci się po włączeniu niskiego stopnia ogrzewania (1 200 W)
	Stopień ogrzewania 2	Świeci się po włączeniu średniego stopnia ogrzewania (1 300 W)
	Stopień ogrzewania 3	Świeci się po włączeniu wysokiego stopnia ogrzewania (2 500 W)
7	Przycisk <i>Stopień ogrzewania</i>	Wybór stopnia ogrzewania
8	Przycisk <i>Zwiększenie wartości</i>	<ul style="list-style-type: none"> <li>Ustawienie żądanej temperatury w pomieszczeniu (16 °C do 30 °C)</li> </ul>
9	Przycisk <i>Zmniejszenie wartości</i>	<ul style="list-style-type: none"> <li>Ustawienie liczby godzin (od 1 h do 24 h) dla funkcji timera</li> <li>Włączenie/wyłączenie blokady przycisków</li> </ul>
10	Przycisk <i>Timer</i>	Włączenie/wyłączenie timera
11	Włącznik/wyłącznik	Włączanie/wyłączanie urządzenia
12	Symbol <i>Blokada przycisków</i>	Włączenie sygnalizuje aktywność blokady przycisków.
13	Symbol programatora czasowego <i>Timer</i>	<ul style="list-style-type: none"> <li>Włączenie sygnalizuje aktywność funkcji programatora czasowego Timer</li> <li>Błyska w trakcie dokonywania ustawień timera.</li> </ul>

**Włączanie urządzenia**

- Włącz wtyczkę do gniazda zasilania z wystarczającym zabezpieczeniem.
  - ⇒ Wyświetlacz włączy się na 2 sekundy i następnie przejdzie do trybu czuwania.
- Naciśnij przycisk włączenia (11) w celu uruchomienia funkcji ogrzewania.



**Informacja**

Urządzenie włączy się, gdy temperatura w pomieszczeniu obniży się poniżej temperatury ustawionej na termostacie.

W trybie czuwania urządzenie zachowuje ustawienie temperatury pomieszczenia.

**Ustawianie stopnia ogrzewania**

- Naciśnij przycisk stopnia ogrzewania *Stopień ogrzewania* (7) w celu wybrania odpowiedniego zakresu pracy.
  - ⇒ Odpowiedni symbol (6) włączy się.

**Informacja**

Zalecamy rozpoczęcie ogrzewania z zastosowaniem najwyższego stopnia ogrzewania w celu szybkiego uzyskania temperatury docelowej.

**Ustawienie zadanej temperatury pomieszczenia**

Zmiana wymaganej temperatury pomieszczenia możliwa jest w dowolnym momencie pracy urządzenia.

- Naciskaj przycisk *Zwiększenie wartości* (8) lub *Zmniejszenie wartości* (9), aż na wyświetlaczu segmentowym (5) pojawi się żądana temperatura pomieszczenia.
  - ⇒ Pojawi się wymagana temperatura pomieszczenia.



**Informacja**

Wybrana wartość temperatury powietrza w pomieszczeniu winna być wyższa niż aktualna.

- ⇒ Jeżeli w przeciągu 3 minut, pomiar temperatury pomieszczenia wskaże przekroczenie lub osiągnięcie temperatury docelowej, tryb ogrzewania zostanie automatycznie wyłączony.
- ⇒ Jeżeli pomiar temperatury pomieszczenia wykaże jej obniżenie się o ok. 2 °C poniżej wartości docelowej, tryb ogrzewania zostanie automatycznie włączony.



## Automatyczna regulacja temperatury za pośrednictwem termostatu pokojowego

- Po osiągnięciu maksymalnej temperatury roboczej środka grzewczego dla stopnia ogrzewania 3, urządzenie zmniejsza moc grzewczą do stopnia 2.
- Obniżenie się maksymalnej temperatury roboczej środka grzewczego poniżej nastawionej wartości dla stopnia ogrzewania 3, powoduje automatycznie włączenie ogrzewania dla stopnia 2.
- W przypadku ustawienia stopnia 1 lub 2, temperatura robocza środka grzewczego nie jest automatycznie sterowana. Po osiągnięciu zadanej temperatury wnętrza, urządzenie całkowicie wyłącza się.

## Ustawianie Timera

Programator czasowy działa w następujący sposób:

- Automatyczne wyłączenie po upływie określonej liczby godzin.

Liczba godzin może zawierać się w zakresie pomiędzy 1 a 24 godzin, ustawienie odbywa się w kroku co 1 godzina.

### Wskazówka

W przypadku wykorzystania funkcji Timer, urządzenie nie może być eksploatowane bez nadzoru w pomieszczeniach ogólnodostępnych.

- ✓ Urządzenie jest włączone.
  - ✓ Urządzenie pracować przy ustawionym stopniu ogrzewania.
1. Naciśnij przycisk programatora czasowego *Timer* (10).
    - ⇒ Symbol *Timer* (13) błyska.
    - ⇒ Liczba godzin 00 błyska na wyświetlaczu segmentowym (5).
  2. Naciśnij przycisk *Zwiększenia wartości* (8) lub *Zmniejszenia wartości* (9) w celu ustawienia odpowiedniej liczby godzin do automatycznego wyłączenia urządzenia.
    - ⇒ Wybrana liczba godzin błyska na wyświetlaczu segmentowym (5) przez ok. 5 s.
    - ⇒ Symbol *Timer* (13) jest włączony.
    - ⇒ Włącza się symbol ustawionego stopnia ogrzewania (6).
    - ⇒ Na wyświetlaczu segmentowym (5) widoczna będzie ustawiona temperatura docelowa.



### Informacja

Ponowne naciśnięcie przycisku *Timer* po włączeniu timera, spowoduje wyświetlenie liczby godzin pozostałej do automatycznego wyłączenia urządzenia.

Wskazówki dotyczące automatycznego wyłączenia:

- Ręczne wyłączenie urządzenia dezaktywuje automatyczne wyłączenie.
- Włączenie funkcji zapobiegania zamarzaniu powoduje wyłączenie funkcji automatycznego wyłączenia.
- Ustawienie liczby godzin równej 00 oznacza wyłączenie programatora czasowego Timer.

## Aktywowanie blokady przycisków

1. Naciśnij przycisk *Zwiększenia wartości* (8) i przycisk *Zmniejszenia wartości* (9) jednocześnie przez 2 sekundy w celu aktywowania blokady przycisków.
  - ⇒ Symbol *Blokady przycisków* (12) pojawi się i panel sterowania zostanie zablokowany.
2. Naciśnij przycisk *Zwiększenia wartości* (8) i przycisk *Zmniejszenia wartości* (9) jednocześnie przez 2 sekundy w celu dezaktywowania blokady przycisków.

## Funkcja zapobiegania zamarzaniu

Urządzenie jest wyposażone w funkcję zapobiegania zamarzaniu, która uniemożliwia obniżenie się temperatury w pomieszczeniu poniżej temperatury zamarzania. W celu aktywowania funkcji zapobiegania zamarzaniu wykonaj następujące czynności:

1. W trakcie ogrzewania naciśnij i przytrzymaj przycisk *Stopnia ogrzewania* (7).
  - ⇒ Temperatura jest ustawiona na poziomie 5 °C i ogrzewanie pracuje na stopniu 3.
2. Ponownie naciśnij i przytrzymaj przycisk *Stopnia ogrzewania* (7) w celu wyjścia z funkcji zabezpieczenia przed zamarzaniem do normalnego trybu ogrzewania.

## Wyłączenie z eksploatacji



### Ostrzeżenie przed napięciem elektrycznym

Nie dotykaj wtyczki sieciowej wilgotnymi lub mokrymi rękami.

1. Wyłącz urządzenie.
2. Odłączaj urządzenie pociągając za wtyczkę zasilania.
3. Odczekaj do odpowiedniego schłodzenia się urządzenia.
4. Oczyszcz urządzenie zgodnie z treścią rozdziału "Konserwacja".
5. Zapewnij warunki magazynowania zgodnie z rozdziałem "Magazynowanie".

## Błędy i usterki



**Ostrzeżenie przed napięciem elektrycznym**  
**Czynności, wymagające otwarcia urządzenia, mogą być przeprowadzane wyłącznie przez autoryzowany serwis lub przez firmę Trotec.**

Prawidłowość działania urządzenia została wielokrotnie sprawdzona w ramach procesu produkcyjnego. W przypadku występowania usterek przeprowadź czynności kontrolne według poniższej listy:

### Po włączeniu urządzenia słyszalne są odgłosy:

- Olej rozszerza się w trakcie rozgrzewania. Powoduje to powstawanie odgłosów. Jest to normalny proces. Nie ma potrzeby wykonywania jakichkolwiek czynności.

### Urządzenie nie uruchamia się:

- Sprawdź przyłącze elektryczne.
- Sprawdź, czy wtyczka lub przewód sieciowy nie jest uszkodzony. W przypadku stwierdzenia uszkodzeń, nie próbuj ponownie uruchamiać urządzenia.  
W przypadku urządzenia przewodu zasilania elektrycznego urządzenia, w celu uniknięcia zagrożenia, naprawa może być wykonana wyłącznie przez producenta lub serwis producenta albo wykwalifikowanego pracownika.
- Sprawdź zabezpieczenia elektryczne po stronie zasilania.
- Sprawdź temperaturę pomieszczenia. Termostat wyłączył urządzenie po osiągnięciu zadanej temperatury w pomieszczeniu.
- Sprawdź, czy urządzenie zostało ustawione w pozycji pionowej na płaskiej powierzchni. Ew. doszło do uruchomienia zabezpieczenia przed wywróceniem w wyniku przechylenia urządzenia. Ustawiaj urządzenie zawsze na odpowiednim i całkowicie płaskim podłożu.
- Termostat pokojowy jest ew. uszkodzony. Zleć wymianę uszkodzonego termostatu w wykwalifikowanym serwisie.
- Sprawdź, czy nie doszło do uruchomienia zabezpieczenia przed przegrzaniem (patrz rozdział "Bezpieczeństwo").
- Przed ponownym włączeniem urządzenia odczekaj 10 minut. Jeżeli urządzenie nie zacznie pracować, zleć kontrolę techniczną systemu elektrycznego w wykwalifikowanym serwisie lub firmie Trotec.

### Urządzenie jest włączone lecz ogrzewanie nie działa.

- Sprawdź temperaturę pomieszczenia. Termostat wyłączył urządzenie po osiągnięciu zadanej temperatury w pomieszczeniu.
- Sprawdź, czy nie doszło do uruchomienia zabezpieczenia przed przegrzaniem (patrz rozdział "Bezpieczeństwo").
- Grzewczy element oporowy jest ew. przepalony. Zleć wymianę uszkodzonego grzewczego elementu oporowego w wykwalifikowanym serwisie.
- Termostat pokojowy jest ew. uszkodzony. Zleć wymianę uszkodzonego termostatu w wykwalifikowanym serwisie.

### Wskazówka

Po zakończeniu wszystkich czynności konserwacyjnych i naprawczych odczekaj co najmniej 3 minuty. Ponownie włącz urządzenie dopiero po upływie tego czasu.

### Urządzenie nie pracuje prawidłowo mimo przeprowadzenia wszystkich czynności kontrolnych:

Skontaktuj się z serwisem. Dostarcz urządzenie do naprawy w autoryzowanym serwisie firmy Trotec.

## Konserwacja

### Czynności przed rozpoczęciem konserwacji



#### Ostrzeżenie przed napięciem elektrycznym

Nie dotykaj wtyczki sieciowej wilgotnymi lub mokrymi rękami.

- Wyłącz urządzenie.
- Odłączaj urządzenie pociągając za wtyczkę zasilania.
- Odczekaj do całkowitego schłodzenia się urządzenia.



#### Ostrzeżenie przed napięciem elektrycznym

**Czynności, wymagające otwarcia urządzenia, mogą być przeprowadzane wyłącznie przez autoryzowany serwis lub przez firmę Trotec.**

#### Wskazówka

Urządzenie jest wypełnione olejem. Czynności konserwacyjne, wymagające otwarcia zbiornika oleju, mogą być przeprowadzane wyłącznie przez firmę Trotec. W przypadku stwierdzenia wycieku oleju, skontaktuj się z serwisem.

### Czyszczenie obudowy



#### Ostrzeżenie przed napięciem elektrycznym

Nigdy nie zanurzaj urządzenia pod wodę!

Oczyść obudowę za pomocą wilgotnego, miękkiego i niepostrzępionego kawałka tkaniny. Zwróć uwagę, aby do wnętrza obudowy nie przedostała się wilgoć. Nie dopuszczaj do zawilgocenia elementów elektrycznych. Do nawilżenia tkaniny nie stosuj agresywnych środków czyszczących jak np. rozpylacze czyszczące, rozpuszczalniki, środki zawierające alkohol lub środki szorujące.

Po zakończeniu czyszczenia wytrzyj obudowę do sucha.

## Załącznik techniczny

### Dane techniczne

Parametr	Wartość
Model	TRH 28 E
Moc	Stopień 1: 1200 W Stopień 2: 1300 W Stopień 3: 2500 W
Przyłącze sieciowe	220 - 240 V / ~ 50 Hz
Liczba żeber grzewczych	11
Nominalny pobór prądu	10,9 A
Zalecany bezpiecznik sieciowy	16 A
Stopień ochrony	IP20
Klasa ochronności	I / ⚡
Typ wtyczki	Wtyczka VDE CEE 7/7
Długość przewodu	1,8 m
odpowiednia temperatura otoczenia	-20 °C do +40 °C
Wymiary zewnętrzne (długość x szerokość x wysokość)	446 x 240 x 635 mm
Minimalna odległość do ścian i przedmiotów	w górę (A): 100 cm w tył (B): 100 cm na bok (C): 100 cm w przód (D): 100 cm
Masa	10 kg

Dane dotyczące urządzeń elektrycznych umieszczonych w poszczególnych pomieszczeniach

Parametr	Wartość / Dana
Model	TRH 28 E
<b>Moc cieplna</b>	
Nominalna moc cieplna $P_{nom}$	2,0 kW
Minimalna moc cieplna (orientacyjna) $P_{min}$	1,2 kW
Maksymalna stała moc cieplna $P_{maks.,c}$	2,0 kW
<b>Zużycie energii elektrycznej na potrzeby własne</b>	
Przy nominalnej mocy cieplnej $e_{maks}$	0,0 kW
Przy minimalnej mocy cieplnej $e_{min}$	0,0 kW
W trybie czuwania $e_{czuw.}$	0,0002 kW
<b>Dotyczy wyłącznie elektrycznych urządzeń grzewczych z zasobnikiem i przeznaczonych do ogrzewania tylko jednego pomieszczenia: Sposób regulacji ilości doprowadzanego ciepła (dokonaj wyboru)</b>	
Ręczna regulacja doprowadzania ciepłego powietrza z wbudowanym termostatem	NA
Ręczna regulacja doprowadzania ciepłego powietrza z pomiarem temperatury w pomieszczeniu lub na zewnątrz	NA
Elektroniczna regulacja doprowadzania ciepła z pomiarem temperatury w pomieszczeniu lub na zewnątrz	NA
Moc cieplna regulowana wentylatorem	NA
<b>Rodzaj mocy cieplnej/regulacja temperatury w pomieszczeniu (dokonaj wyboru)</b>	
Jednostopniowa moc cieplna bez regulacji temperatury w pomieszczeniu	NIE
Co najmniej dwa ręczne stopnie bez regulacji temperatury w pomieszczeniu	NIE
Mechaniczna regulacja temperatury w pomieszczeniu za pomocą termostatu	NIE
Elektroniczna regulacja temperatury w pomieszczeniu	TAK
Elektroniczna regulacja temperatury w pomieszczeniu ze sterownikiem dobowym	NIE
Elektroniczna regulacja temperatury w pomieszczeniu ze sterownikiem tygodniowym	NIE
<b>Inne opcje sterowania (możliwy wybór wielokrotny)</b>	
Regulacja temperatury w pomieszczeniu z wykrywaniem obecności	NIE
Regulacja temperatury w pomieszczeniu z wykrywaniem otwartego okna	NIE
Z opcją zdalnego sterowania	NIE
Z adaptacyjnym sterowaniem początku ogrzewania	NIE
Z ograniczeniem czasu pracy	TAK
Z czujnikiem ciepła promieniowania	NIE
Dane teleadresowe	Trotec GmbH Grebbener Straße 7 D-52525 Heinsberg

NA: Nie dotyczy

## Utylizacja

Zawsze utylizuj materiały opakowaniowe zgodnie z przepisami ochrony środowiska i z lokalnymi przepisami dotyczącymi utylizacji.



Umieszczony na wycofanym z eksploatacji urządzeniu elektrycznym lub elektronicznym symbol przekreślonego kosza oznacza, że nie może być ono wyrzucane do odpadów gospodarczych. Urządzenie może zostać bezpłatnie zwrócone do najbliższego punktu odbioru zużytych urządzeń elektrycznych i elektronicznych. Odpowiednie adresy dostępne są w urzędach miejskich lub gminnych. Strona internetowa <https://hub.trotec.com/?id=45090> zawiera informacje dotyczące możliwości zwrotu towaru na terenie wielu krajów UE. W przeciwnym razie skontaktuj się z jednostką odpowiedzialną za utylizację zużytych urządzeń, uprawnioną do działania na terenie kraju eksploatacji urządzenia.

Specjalna utylizacja urządzeń elektrycznych i elektronicznych pozwala na ponowne zastosowanie użytych materiałów, sortowanie zastosowanych materiałów lub inne rodzaje wykorzystania starych urządzeń. Procedury te pozwalają także na ograniczenie niekorzystnego wpływu zastosowanych materiałów na środowisko naturalne oraz na zdrowie ludzi.

### Olej grzewczy

Olej grzewczy musi zostać spuszczone z urządzenia do odpowiedniego pojemnika.

Utylizacja oleju grzewczego musi być przeprowadzona zgodnie z odpowiednimi przepisami prawnymi.

Trotec GmbH

Grebener Str. 7  
D-52525 Heinsberg

☎ +49 2452 962-400

☎ +49 2452 962-200

✉ [info@trotec.com](mailto:info@trotec.com)

[www.trotec.com](http://www.trotec.com)