

DH 95 S

PL

INSTRUKCJA OBSŁUGI
OSUSZACZ KONDENSACYJNY



 TROTEC

Spis treści

Wskazówki dotyczące instrukcji obsługi	2
Bezpieczeństwo	2
Informacje dotyczące urządzenia	4
Transport i składowanie	5
Montaż i uruchomienie	6
Obsługa	8
Błędy i usterki	10
Konserwacja	11
Załącznik techniczny	14
Utylizacja	18
Deklaracja zgodności	18

Wskazówki dotyczące instrukcji obsługi

Symbole



Ostrzeżenie przed napięciem elektrycznym

Ten symbol wskazuje na zagrożenie zdrowia i życia osób, wynikające z obecności napięcia elektrycznego.



Ostrzeżenie

To słowo oznacza średnie zagrożenie mogące spowodować poważne obrażenia ciała lub śmierć.



Ostrożnie

To słowo oznacza niskie zagrożenie mogące spowodować lekkie lub średnie obrażenia ciała.

Wskazówka

To słowo oznacza ważne informacje (np. możliwe szkody materialne), nie wiążące się z zagrożeniem.



Informacja

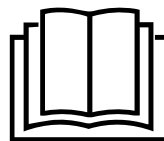
Wskazówki oznaczone tym symbolem są pomocne w szybkim i bezpiecznym wykonaniu czynności roboczych.



Zastosuj się do treści instrukcji obsługi

Wskazówki oznaczone tym symbolem przypominają o konieczności zapoznania się z treścią instrukcji eksploatacji.

Aktualna wersja instrukcji eksploatacji dostępna jest pod następującym adresem internetowym:



DH 95 S



<https://hub.trotec.com/?id=43486>

Bezpieczeństwo

Przed uruchomieniem urządzenia zapoznaj się z treścią instrukcji obsługi i przechowuj ją w pobliżu miejsca pracy urządzenia!



Ostrzeżenie

Przeczytaj wszystkie wskazówki dotyczące bezpieczeństwa i zalecenia.

Niezastosowanie się do treści wskazówek dotyczących bezpieczeństwa i zaleceń może spowodować porażenie elektryczne, pożar oraz/lub poważne obrażenia ciała.

Przechowuj wszystkie wskazówki dotyczące bezpieczeństwa i zalecenia w celu ich wykorzystania w przyszłości.

Urządzenie może być obsługiwane przez dzieci od 8 roku życia oraz osoby o zmniejszonych zdolnościach fizycznych, sensorycznych lub mentalnych lub osoby nieposiadające odpowiedniego doświadczenia i wiedzy, pod warunkiem zapewnienia nadzoru lub przeszkolenia dotyczącego bezpiecznego wykorzystania urządzenia oraz pod warunkiem zrozumienia przez te osoby zagrożeń wynikających z eksploatacji.

Urządzenie nie może być wykorzystywane przez dzieci do zabawy. Czyszczenie i konserwacja nie mogą być wykonywane przez dzieci pozbawione nadzoru.

- Eksploatacja i ustawianie urządzenia w pomieszczeniach lub obszarach, w których panuje zagrożenie pożarowe jest zabroniona.
- Nie eksploatuj urządzenia w pomieszczeniach, w których panuje agresywna atmosfera.
- Ustaw urządzenie pionowo na stabilnym podłożu.
- Po myciu na mokro odczekaj do wyschnięcia urządzenia. Nie eksploatuj mokrego urządzenia.
- Nie eksploatuj ani nie obsługuj urządzenia mokrymi rękoma.
- Nie kieruj na urządzenie bezpośredniego strumienia wody.
- Nie przykrywaj pracującego urządzenia.
- Nigdy nie siadaj na urządzeniu.

- Urządzenie nie jest zabawką. Utrzymuj dzieci i zwierzęta z dala od urządzenia. Nie eksploatuj urządzenia bez nadzoru.
- Przed każdorazowym wykorzystaniem urządzenia sprawdź, czy jego wyposażenie oraz elementy przyłączeniowe nie są uszkodzone. Nie eksploatuj uszkodzonych urządzeń lub podzespołów.
- Upewnij się, że wszystkie zewnętrzne przewody elektryczne urządzenia są zabezpieczone przez uszkodzeniami (np. przez zwierzęta). W żadnym wypadku nie eksploatuj urządzenia z uszkodzonym przewodem lub przyłączem sieciowym!
- Przyłączy prądowe musi odpowiadać parametrom zawartym w załączniku technicznym.
- Włącz wtyczkę do gniazda zasilania wyposażonego w uziemienie.
- Dobierz przedłużacz uwzględniając moc urządzenia, konieczną długość oraz przeznaczenie urządzenia. Całkowicie rozwiń przedłużacz. Unikaj przeciążenia elektrycznego.
- W przypadku stwierdzenia uszkodzenia wtyczek lub przewodów, w żadnym wypadku nie eksploatuj urządzenia. W przypadku urządzenia przewodu zasilania urządzenia, w celu uniknięcia zagrożenia, naprawa może być wykonana wyłącznie przez producenta lub serwis producenta albo wykwalifikowanego pracownika. Uszkodzone przewody elektryczne stanowią poważne zagrożenie dla zdrowia.
- Przed rozpoczęciem przeprowadzania czynności konserwacyjnych lub napraw urządzenia wyciągnij wtyczkę zasilania z gniazda.
- Gdy urządzenie nie jest eksploatowane, wyłącz je i wyciągnij wtyczkę zasilającą z gniazda.
- W trakcie ustawiania urządzenia zastosuj się do wskazówek dotyczących minimalnej odległości do innych przedmiotów oraz do zaleceń dotyczących warunków składowania i zastosowania zgodnie z „Załącznikiem technicznym”.
- Upewnij się, że wlot i wylot powietrza są drożne.
- Upewnij się, że wlot powietrza nie jest zanieczyszczony lub niedrożny luźnymi obiektami.
- Nigdy nie wkładaj do urządzenia innych przedmiotów lub części ciała.
- Nie zdejmuj znaków bezpieczeństwa, naklejek lub etykiet. Utrzymuj wszystkie znaki bezpieczeństwa, naklejki oraz etykiety w dobrym stanie.
- Przewoź urządzenie wyłącznie w pozycji pionowej, po uprzednim opróżnieniu zbiornika lub węża odprowadzenia kondensatu.
- Przed rozpoczęciem składowania lub transportu całkowicie usuń kondensat. Nie pij kondensatu. Zagrożenie zdrowia!
- Stosuj oryginalne części zamienne. W przeciwnym przypadku prawidłowa i bezpieczna eksploatacja urządzenia nie może być zagwarantowana.

Zastosowanie zgodne z przeznaczeniem

Urządzenie może być wykorzystywane wyłącznie jako osuszacz przemysłowy do osuszania i zmniejszania poziomu wilgotności powietrza wewnątrz pomieszczeń, przy zachowaniu odpowiednich danych technicznych i wskazówek dotyczących bezpieczeństwa.

Zastosowanie zgodne z przeznaczeniem obejmuje:

- suszenie i zmniejszanie wilgotności:
 - Urządzenia produkcyjne, pomieszczenia podziemne
 - magazynów, archiwów, laboratoriów
 - Pomieszczenia i powierzchnie dotknięte uszkodzeniami zalewowymi lub zalane w wyniku pęknięcia rury albo podmycia.
- Utrzymanie odpowiedniego poziomu wilgotności takich obiektów jak:
 - Instrumenty, urządzenia, akta
 - Elektryczne centrale sterownicze, pomieszczenia zbiornikowe, turbiny oraz systemy przewodów rurowych w elektrowniach
 - Przedmioty i ładunki wrażliwe na wysoki poziom wilgotności powietrza itp.

Przewidywalne, nieprawidłowe zastosowanie

- Nie ustawiaj urządzenia na wilgotnym lub zalanym podłożu.
- Nie kładź na urządzeniu żadnych przedmiotów, np. elementów ubrań.
- Nie eksploatuj urządzenia na zewnątrz pomieszczeń.
- Urządzenie nie może być eksploatowane w pomieszczeniach mokrych, w których zachodzi ryzyko spryskania wodą lub utrzymywania się wysokiej wilgotności powietrza przez zbyt długi czas (np. łazienki lub pralnie).
- Nie dokonuj żadnych samodzielnych zmian konstrukcyjnych ani modyfikacji urządzenia.
- Każde zastosowanie urządzenia inne, niż zastosowanie zgodne z przeznaczeniem to przewidywalne, nieprawidłowe zastosowanie urządzenia.

Kwalifikacje użytkownika

Użytkownicy korzystający z urządzenia muszą:

- znać ryzyka wynikające z eksploatacji urządzeń elektrycznych w otoczeniu o wysokiej wilgotności powietrza.
- gruntownie zaznajomić się z treścią instrukcji eksploatacji, w szczególności z rozdziałem "Bezpieczeństwo".

Czynności konserwacyjne wymagające otwarcia obudowy mogą być przeprowadzane wyłącznie przez pracowników wykwalifikowanych w zakresie techniki klimatyzacyjnej lub przez pracowników firmy Trotec.

Inne zagrożenia



Ostrzeżenie przed napięciem elektrycznym

Czynności dotyczące instalacji elektrycznej mogą być przeprowadzane wyłącznie przez autoryzowany zakład elektryczny.



Ostrzeżenie przed napięciem elektrycznym

Przed rozpoczęciem jakichkolwiek napraw urządzenia wyciągnij wtyczkę zasilania elektrycznego z gniazda! Nie dotykaj wtyczki sieciowej wilgotnymi lub mokrymi rękami.

Odlączaj urządzenie pociągając za wtyczkę zasilania.



Ostrzeżenie

W przypadku nieprawidłowego zastosowania tego urządzenia może dojść do powstania dodatkowego zagrożenia! Zapewnij odpowiednie przeszkolenie personelu!



Ostrzeżenie

Urządzenia nie są zabawkami i nie mogą być przekazywane dzieciom.



Ostrzeżenie

Niebezpieczeństwo uduszenia!

Nie pozostawiaj materiału opakowaniowego leżącego w beładzie. Może stać on się niebezpieczną zabawką dla dzieci.

Wskazówka

Nie eksploatuj urządzenia bez założonego filtra wlotu powietrza!

Praca bez filtra spowoduje silne zanieczyszczenia wnętrza urządzenia, obniżenie skuteczności oraz uszkodzenie.

Postępowanie w sytuacji awaryjnej

1. Wyłącz urządzenie.
2. Odlącz urządzenie od zasilania: Odlączaj urządzenie pociągając za wtyczkę zasilania.
3. Nie podłączaj uszkodzonego urządzenia do zasilania.

Informacje dotyczące urządzenia

Opis urządzenia

Urządzenie służy do osuszania pomieszczeń wykorzystując mechanizm kondensacji.

Wentylator zasysa wilgotne powietrze przez wlot powietrza tłoczy je przez filtr powietrza do parownika i znajdującego się za nim skraplacza. Skraplacz o niskiej temperaturze powietrza powoduje schłodzenie powietrza poniżej punktu rosy. Zawarta w powietrzu para wodna skrapla się na ożebrowaniu parownika. W skraplaczu schłodzone, osuszone powietrze zostaje ponownie nieco ogrzane i wyprowadzone przez wylot powietrza. W ten sposób osuszone powietrze jest ponownie mieszane z powietrzem wewnątrz pomieszczenia. W wyniku ciągłej recyrkulacji powietrza przez urządzenie, następuje zmniejszenie wilgotności powietrza wewnątrz pomieszczenia.

W zależności od temperatury wewnątrz pomieszczenia oraz wilgotności względnej, kondensat wody skrapla się w wannie kondensatu. Kondensat jest wyprowadzany na zewnątrz urządzenia za pośrednictwem pompy kondensatu. W tym celu konieczne jest nałożenie węża odpływowego na króciec.

Obsługa urządzenia i kontrola jego pracy jest możliwa za pośrednictwem panelu sterowania.

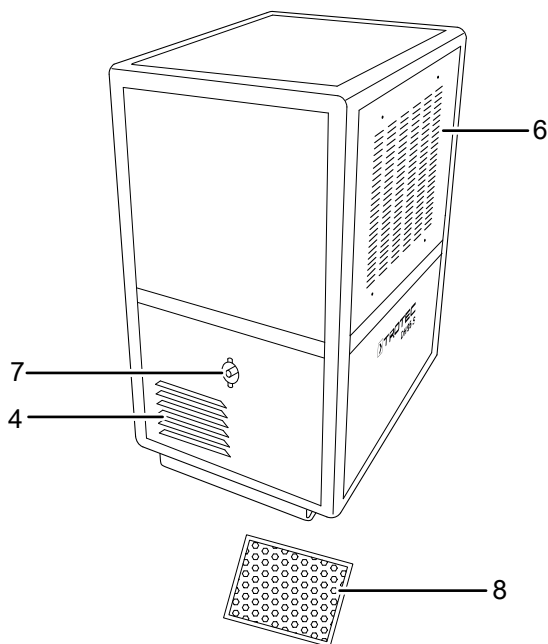
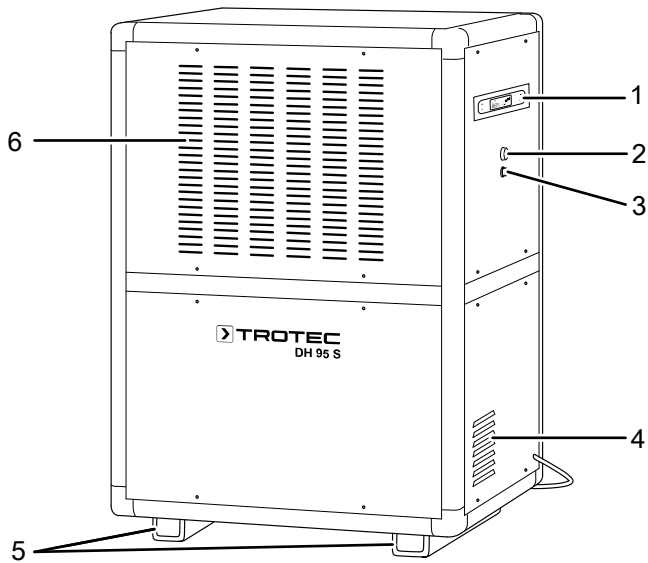
Urządzenie jest wyposażone w funkcje automatycznego rozmrażania gorącym gazem. Gorący gaz obiegu chłodzenia jest wykorzystywany do szybkiego i skutecznego odmrażania. Pozwala to na wyraźnie zwiększenie skuteczności urządzenia w temperaturach poniżej 15 °C.

Ze względu na wytwarzane w czasie pracy ciepło, temperatura pomieszczenia może lekko wzrosnąć.

Wskazówka

Pompa kondensatu jest wyposażona w wyłącznik pływakowy. Powoduje on całkowite wyłączenie osuszacza kondensacyjnego po osiągnięciu krytycznego napełnienia wanny kondensatu. Dodatkowo pojawi się sygnał dźwiękowy oraz włączona zostanie kontrolka wanny kondensatu. Po usunięciu usterki konieczne będzie ręczne włączenie osuszacza kondensacyjnego.

Widok urządzenia



Nr	Oznaczenie
1	Panel sterowania
2	Kontrolka wanny kondensatu z brzęczykiem
3	Przycisk do opróżniania wanny kondensatu
4	Wylot powietrza
5	Stopy podporowe
6	Wlot powietrza z filtrem
7	Przyłącze węża odpływu kondensatu
8	Filtr powietrza

Transport i składowanie

Wskazówka

Nieprawidłowe składowanie lub transportowanie urządzenia może spowodować jego uszkodzenie. Zastosuj się do informacji dotyczących transportu oraz składowania urządzenia.

Transport

Transport i montaż urządzenia koniecznie wymaga zaangażowania drugiej osoby. Nie próbuj transportować urządzenia samodzielnie. W celu podniesienia wykorzystaj wózek widłowy lub transportowy.

Każdorazowo **przed** transportem:

- Odczekaj, aż pompa kondensatu nie będzie już tłoczyła wody.
- Wyłącz urządzenie.
- Odłączaj urządzenie pociągając za wtyczkę zasilania.
- Spuść resztę kondensatu ze zbiornika i z węża odpływu (patrz rozdział "Konserwacja").
- Zdejmij wąż spustowy kondensatu.
- Nie ciągnij urządzenia za przewód zasilania.

Po każdorazowym transportowaniu urządzenia zastosuj się do następujących wskazówek:

- Ustaw urządzenie w pozycji pionowej.
- Po zakończeniu transportu w pozycji poziomej, pozostaw urządzenie na 12 - 24 godzin w celu nagromadzenia się czynnika chłodniczego w kompresorze. Ponownie włącz urządzenie dopiero po upływie 12 - 24 godzin! W przeciwnym przypadku może dojść do uszkodzenia kompresora i awarii urządzenia. Takie uszkodzenie nie jest objęte gwarancją.

Magazynowanie

Przed każdorazowym rozpoczęciem składowania zastosuj się do następujących wskazówek:

- Spuść resztę kondensatu ze zbiornika i z węża odpływu (patrz rozdział "Konserwacja").
- Odłączaj urządzenie pociągając za wtyczkę zasilania.

W przypadku niewykorzystania urządzenia zastosuj się do następujących zaleceń dotyczących warunków składowania:

- Składuj urządzenie w suchym otoczeniu i chroń przed mrozem i upałem.
- W razie potrzeby chroń urządzenie przed kurzem stosując pokrowiec.
- W celu uniknięcia uszkodzeń, nie ustawiaj na urządzeniu innych urządzeń lub przedmiotów.

Montaż i uruchomienie

Zakres dostawy

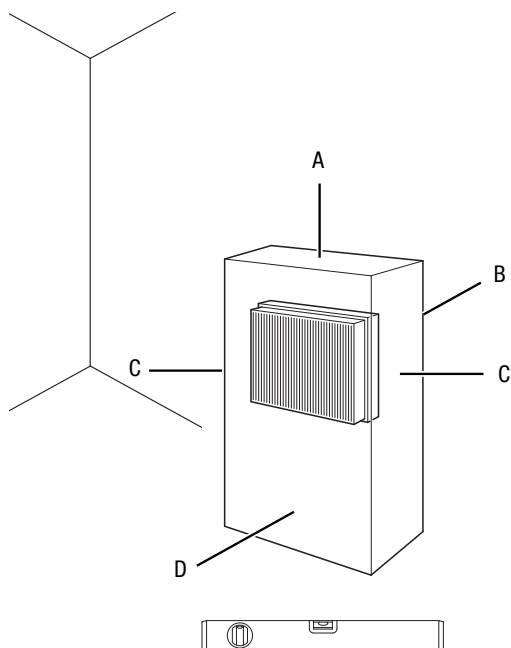
- 1 x urządzenie
- 1 x Wąż odprowadzenia kondensatu
- 1 x instrukcja obsługi

Wypakowanie urządzenia

1. Otwórz karton i wyjmij urządzenie.
2. Całkowicie wyjmij urządzenie z opakowania.
3. Całkowicie rozwiń przewód zasilania. Zwróć uwagę, czy przewód nie jest uszkodzony oraz unikaj jego uszkodzenia w trakcie odwijania.

Uruchomienie

W trakcie ustawiania urządzenia zastosuj się do wskazówek dotyczących minimalnej odległości do innych przedmiotów, wyszczególnionej w rozdziale "Załącznik techniczny".



- Ustaw urządzenie pionowo na stabilnym podłożu.
- Szczególnie w przypadku ustawienia urządzenia na środku pomieszczenia, unikaj takiego ułożenia przewodu zasilającego lub przedłużacza, które może spowodować zagrożenie przewróceniem się. Zastosuj maskownice i mostki kablowe.
- Sprawdź, czy zastosowane przedłużacze są całkowicie rozwinięte.
- W trakcie ustawiania urządzenia uwzględnij konieczność zachowania odpowiedniej odległości od źródeł ciepła.
- Sprawdź czy zasłony i inne przedmioty nie zaburzają przepływu powietrza.
- Przy ustawianiu urządzenia w szczególności w pomieszczeniach o podwyższonej wilgotności, zastosuj odpowiednie elektryczne zabezpieczenie przeciwuływowe (RCD).

- Przed ponownym uruchomieniem urządzenia sprawdź stan przewodu zasilającego. W przypadku jakichkolwiek niejasności dotyczących jego stanu zalecamy skontaktowanie się z serwisem.

Montaż filtra powietrza

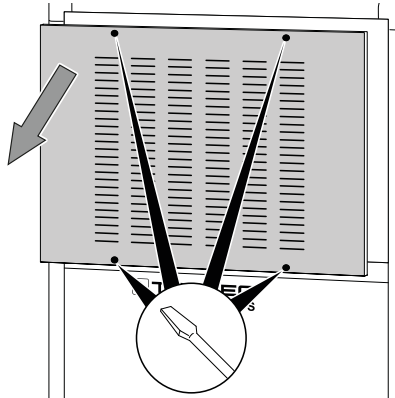
Wskazówka

Nie eksploatuj urządzenia bez założonego filtra wlotu powietrza!

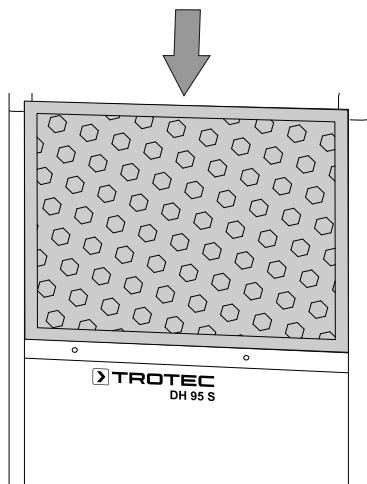
Praca bez filtra spowoduje silne zanieczyszczenia wnętrza urządzenia, obniżenie skuteczności oraz uszkodzenie.

- Przed włączeniem sprawdź, czy filtry powietrza zostały zainstalowane.

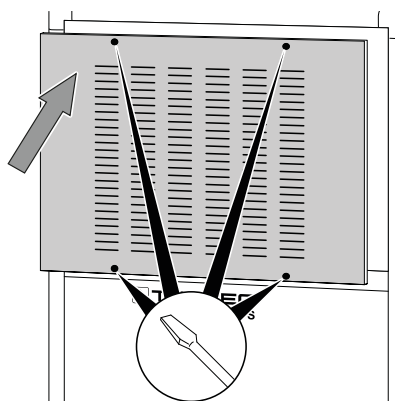
1.



2.

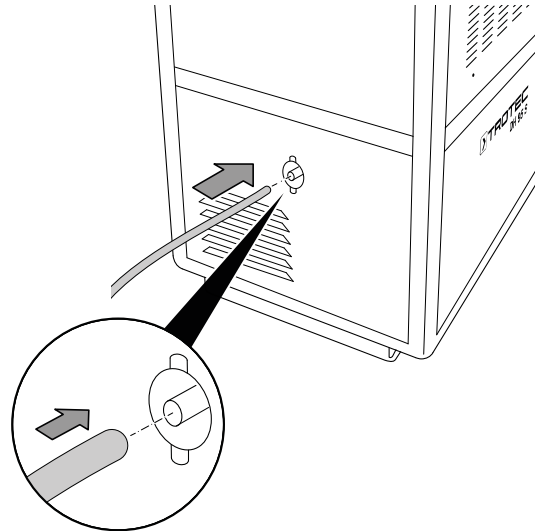


3.



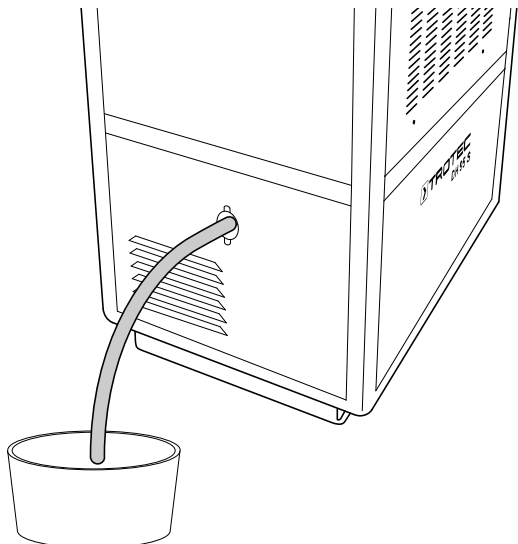
Prowadzenie węża spustowego kondensatu

- ✓ Odpowiedni wąż (średnica: 8 mm) należy do wyposażenia urządzenia.
 - ✓ Urządzenie jest wyłączone.
1. Podłącz wąż spustowy kondensatu do odpływu kondensatu (7) urządzenia.

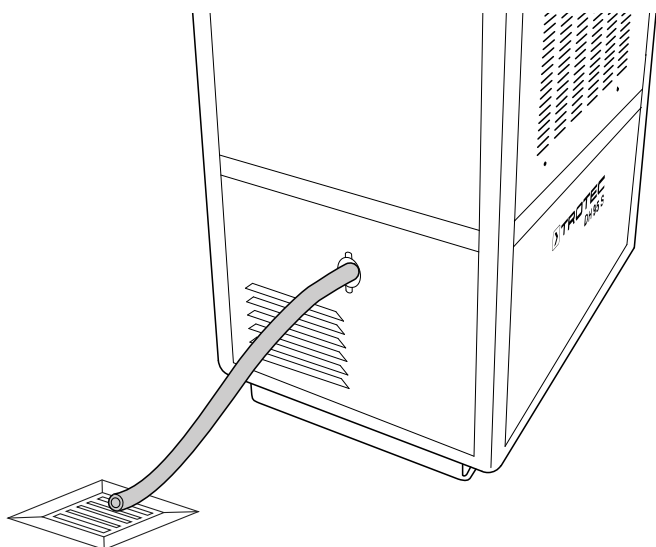


2. Sprawdź, czy wąż spustowy jest prawidłowo zamocowany do urządzenia i czy nie jest on uszkodzony.

3. W zależności od zastosowania, ułóż końcówkę węża spustowego w następujący sposób:
- ⇒ Ustaw odpowiedniej wielkości pojemnik (min. 90 litrów) obok urządzenia i włóż wąż do środka. Regularnie sprawdzaj poziom napełnienia zbiornika.



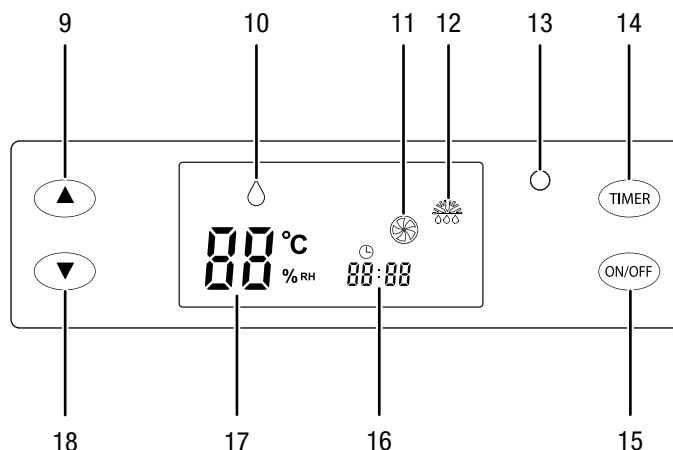
- ⇒ Ustaw koniec węża nad odpływem wody. W przypadku większych odległości możliwe jest zastosowanie dłuższego węża tego samego typu.



Obsługa

- Unikaj pozostawiania otwartych drzwi i okien.
- Po włączeniu urządzenie pracuje automatycznie.
- Wentylator pracuje ciągle aż do uzyskania ustawionej wartości zadanej lub do wyłączenia urządzenia.

Panel sterowania DH 95 S



Nr	Oznaczenie	Znaczenie
9	Przycisk <i>Zwiększenie wartości</i>	Ustawianie względnej wilgotności powietrza w pomieszczeniu Ustawienie liczby godzin dla funkcji timera
10	Symbol <i>Osuszanie powietrza</i>	Aktywny tryb osuszania
11	Symbol <i>Wentylatora</i>	Wentylator aktywny
12	Wskaźnik <i>Automatycznego odmrażania</i>	Automatyczne odmrażanie aktywne
13	Kontrolka pracy	Włączona w trakcie pracy
14	Przycisk <i>TIMER</i>	Służy do włączania lub wyłączenia funkcji programatora czasowego Timer
15	Przycisk włączenia <i>ON/OFF</i>	Włącznik/wyłącznik: Służy do włączania lub wyłączenia urządzenia
16	Wyświetlacz segmentowy <i>Ustawiony czas pracy</i>	Wskazanie liczby godzin do włączenia lub wyłączenia przez zaprogramowany timer

Nr	Oznaczenie	Znaczenie
17	Wyświetlacz segmentowy	Wskazuje ustawioną wartość względną wilgotności powietrza w procentach <i>CO</i> w trybie ciągłym
18	Przycisk <i>Zmniejszenie wartości</i>	Ustawianie względnej wilgotności powietrza w pomieszczeniu Ustawienie liczby godzin dla funkcji timera

Włączanie urządzenia

Urządzenie może zostać włączone po przeprowadzeniu montażu i instalacji opisanych w rozdziale "Uruchomienie".

- Naciśnij przycisk zasilania *ON/OFF* (15).
 - ⇒ Urządzenie jest włączone.
 - ⇒ Kontrolka pracy (13) zostanie włączona.
- Naciśnij przycisk *wł./wył.* (15) w celu wyłączenia urządzenia.

Urządzenie automatycznie wyłączy się przy pełnej wannie kondensatu. Kontrolka wanny kondensatu (2) włącza się i pojawia się dźwięk brzęczyka.

Ustawianie żądanej wilgotności powietrza w pomieszczeniu

Wybrana względna wilgotność powietrza w pomieszczeniu może zostać zmieniona.

- Ponownie naciśnij przycisk *zwiększenia wartości* (9) lub *zmniejszenia wartości* (18) w celu ustawienia względnej wilgotności powietrza w pomieszczeniu. Zakres regulacji mieści się w granicach od 30 % do 90 %.
 - ⇒ Wybrana względna wilgotność powietrza jest wskazana na wskaźniku segmentowym (17).

Urządzenie pracuje aż do uzyskania zadanej wartości względnej wilgotności powietrza w pomieszczeniu. Po przekroczeniu wymaganej wartości względnej wilgotności powietrza w pomieszczeniu, kompresor i wentylator są ponownie włączone.

Ustawianie trybu pracy ciągłej

Urządzenie osusza powietrze ciągle i niezależnie od względnej wilgotności powietrza w pomieszczeniu.

Ten tryb pracy nie pozwala na zmianę względnej wilgotności powietrza w pomieszczeniu.

- Naciskaj przycisk *Zmniejszenie wartości* (18), aż na wyświetlaczu segmentowym (17) pojawi się symbol *CO*.
 - ⇒ *Tryb ciągły* jest aktywny.

Ustawianie timera

Programator czasowy działa w następujący sposób:

- Automatyczne wyłączenie po upływie określonej liczby godzin.

Wskazówka

W przypadku wykorzystania funkcji Timer, urządzenie nie powinno być eksploatowane bez nadzoru w pomieszczeniach ogólnodostępnych.

Automatyczne wyłączenie

- ✓ Urządzenie jest włączone.
- Naciśnij przycisk *TIMER* (14).
 - ⇒ Na wyświetlaczu segmentowym *Wybranej temperatury* (16) widoczna jest liczba godzin do wyłączenia.
 - Ponownie naciskaj przycisk *TIMER* (14) aż na wyświetlaczu segmentowym *Wybrany czas pracy* (16) pojawi się odpowiednia liczba godzin.
 - ⇒ Timer jest ustawiony na żadaną liczbę godzin.
 - ⇒ Urządzenie wyłączy się po ustawionym czasie.

Automatyczne odmrażanie

Praca w niskiej temperaturze otoczenia może spowodować zamarznięcie parownika. Wówczas urządzenie przeprowadzi automatyczne odmrażanie. Podczas fazy odmrażania następuje krótkotrwałe przerwanie trybu osuszania. Wentylator pracuje dalej.

Symbol *Automatyczne rozmrażanie* (12) zostanie włączony.

Czas trwania odmrażania może się zmieniać. W trakcie automatycznego odmrażania **nie wyłączaj** urządzenia. **Nie odłączaj** wtyczki od gniazda zasilania.

- Funkcja automatycznego odmrażania zostanie przerwana po naciśnięciu przycisku *ON/OFF* (15) lub przycisków *Zwiększenie wartości* (9) lub *Zmniejszenie wartości* (18).

Wyłączenie z eksploatacji



Ostrzeżenie przed napięciem elektrycznym

Nie dotykaj wtyczki sieciowej wilgotnymi lub mokrymi rękami.

- Wyłącz urządzenie.
- Odłączaj urządzenie pociągając za wtyczkę zasilania.
- W razie potrzeby zdejmij wąż odpływu kondensatu i opróżnij go z resztek cieczy.
- Oczyść urządzenie zgodnie z treścią rozdziału "Konserwacja".
- Magazynowania urządzenia organizuj zgodnie z rozdziałem "Transport i magazynowanie".

Błędy i usterki

Prawidłowość działania urządzenia została wielokrotnie sprawdzona w ramach procesu produkcyjnego. W przypadku występowania usterek przeprowadź czynności kontrolne według poniższej listy:

Wskazówka

Urządzenie jest wyposażone w timer zabezpieczający. Opóźnienie włączenia i wyłączenia może trwać do 3 minut.

Urządzenie nie pracuje:

- Sprawdź przyłącze sieciowe.
- Sprawdź, czy przewód zasilania nie jest uszkodzony.
- Sprawdź zabezpieczenia elektryczne po stronie zasilania.
- Sprawdź, czy wanna kondensatu nie jest przepełniona, w razie potrzeby opróżnij ją. Kontrolka wanny kondensatu (2) nie może być włączona i brzęczyk nie może być włączony.
- Kontrolę techniczną systemu elektrycznego zleć pracownikom wykwalifikowanym w zakresie techniki klimatyzacyjnej lub firmie Trotec.

Urządzenie pracuje lecz nie dochodzi do gromadzenia się kondensatu:

- Sprawdź, czy wąż spustowy kondensatu jest prawidłowo osadzony.
- Sprawdź temperaturę pomieszczenia. Zakres roboczy urządzenia wyznacz zgodnie z danymi technicznymi.
- Sprawdź, czy względna wilgotność powietrza odpowiada danym technicznym.
- Sprawdź, czy ustawiono prawidłową wartość wilgotności zadanej. Wilgotność w pomieszczeniu ustawienia urządzenia musi wynosić co najmniej 3 % powyżej wartości zadanej. W razie potrzeby zmniejsz zadaną wartość wilgotności powietrza.
- Sprawdź, czy pompa kondensatu działa prawidłowo i czy jej pracy nie towarzyszą nietypowe drgania i hałasy. Usuń zewnętrzne zanieczyszczenia (patrz rozdział "Konserwacja").
- Sprawdź, czy oba filtry powietrza nie są zanieczyszczone. W razie potrzeby oczyść go lub wymień filtr powietrza (patrz rozdział "Konserwacja").
- Sprawdź wzrokowo, czy skraplacz i pompa kondensatu nie są zabrudzone (patrz rozdział "Konserwacja"). Czyszczenie zanieczyszczonego wnętrza urządzenia zleć w wykwalifikowanym serwisie lub w firmie Trotec.

Głośna praca urządzenia, wibracje:

- Sprawdź, czy urządzenie zostało prawidłowo ustawione.

Urządzenie bardzo nagrzewa się, jego praca jest głośna lub jego moc spada:

- Sprawdź, czy filtr powietrza i wloty powietrza nie są zanieczyszczone. Usuń wszelkie zanieczyszczenia.
- Sprawdź, czy wnętrze urządzenia, w szczególności wentylator, obudowę wentylatora, parownik i skraplacz oraz pompa kondensatu nie są zanieczyszczone (patrz rozdział "Konserwacja"). Czyszczenie zabrudzonego wnętrza urządzenia zleć pracownikom wykwalifikowanym w zakresie techniki klimatyzacyjnej lub firmie Trotec.

Urządzenie nie pracuje prawidłowo mimo przeprowadzenia wszystkich czynności kontrolnych?

Skontaktuj się z serwisem. W razie potrzeby dostarcz urządzenie do serwisu urządzeń klimatyzacyjnych lub do firmy Trotec.

Kody błędów

Wyświetlacz segmentowy może zawierać następujące komunikaty błędów:

Kod błędu	Przyczyna	Sposób usunięcia usterki
E1	Poziom środka chłodniczego zbyt niski	Skontaktuj się z serwisem.
E2	Komunikat błędu czujnika temperatury	Wyłącz urządzenie i skontaktuj się z serwisem.
E3	Komunikat błędu czujnika wilgotności	Ekspluatuj osuszacz przy wilgotności powietrza odpowiadającej parametrom podanym w danych technicznych.
E5	Komunikat błędu czujnika obiegu agregatu chłodniczego	Wyłącz urządzenie i skontaktuj się z serwisem.

Konserwacja

Okresy konserwacyjne

Interwał przeprowadzenia konserwacji i czyszczenia	przed każdym uruchomieniem	w razie potrzeby	co najmniej co 2 tygodnie	co najmniej co 4 tygodnie	co najmniej co 6 miesięcy	co najmniej raz w roku
Opróżnij pompę kondensatu, wannę kondensatu lub osuszacz kondensacyjny		X				
Sprawdź, czy otwory wlotowe i wylotowe nie są zabrudzone oraz, czy nie znajdują się w nich obce objekty, w razie potrzeby oczyść otwory	X			X		
Czyszczenie powierzchni zewnętrznych		X				X
Kontrola wzrokowa stopnia zanieczyszczenia wnętrza urządzenia		X		X		
Sprawdź, czy siatka otworu wlotowego i filtr powietrza nie są zabrudzone oraz, czy nie znajdują się w nich obce objekty, w razie potrzeby oczyść lub wymień	X		X			
Wymień filtr powietrza					X	
Sprawdź, czy nie są uszkodzone	X					
Sprawdź śruby mocujące		X				X
Test pracy						X

Protokół konserwacji i czyszczenia

Typ urządzenia:

Numer urządzenia:

Interwał przeprowadzenia konserwacji i czyszczenia	1	2	3	4	5	6	7	8	9	10	11	12	13	14	15	16
Sprawdź, czy otwory wlotowe i wylotowe nie są zabrudzone oraz, czy nie znajdują się w nich obce objekty, w razie potrzeby oczyść otwory																
Czyszczenie powierzchni zewnętrznych																
Kontrola wzrokowa stopnia zanieczyszczenia wnętrza urządzenia																
Sprawdź, czy siatka otworu wlotowego i filtr powietrza nie są zabrudzone oraz czy nie znajdują się w nich obce objekty, w razie potrzeby oczyść lub wymień																
Wymień filtr powietrza																
Sprawdź, czy nie są uszkodzone																
Sprawdź śruby mocujące																
Test pracy																
Uwagi																

1. Data: Podpis:	2. Data: Podpis:	3. Data: Podpis:	4. Data: Podpis:
5. Data: Podpis:	6. Data: Podpis:	7. Data: Podpis:	8. Data: Podpis:
9. Data: Podpis:	10. Data: Podpis:	11. Data: Podpis:	12. Data: Podpis:
13. Data: Podpis:	14. Data: Podpis:	15. Data: Podpis:	16. Data: Podpis:

Czynności przed rozpoczęciem konserwacji



Ostrzeżenie przed napięciem elektrycznym

Nie dotykaj wtyczki sieciowej wilgotnymi lub mokrymi rękami.

- Wyłącz urządzenie.
- Odłączaj urządzenie pociągając za wtyczkę zasilania.



Ostrzeżenie przed napięciem elektrycznym

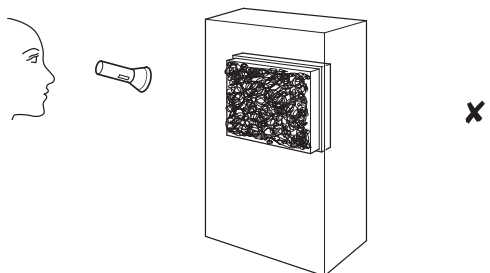
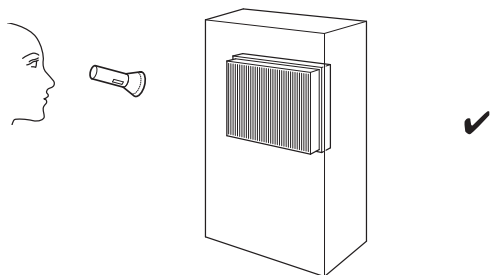
Czynności, wymagające otwarcia urządzenia, mogą być przeprowadzane wyłącznie przez autoryzowany serwis lub przez firmę Trotec.

Czyszczenie obudowy

Czyść obudowę za pomocą wilgotnego, miękkiego i niepostrzępionego kawałka tkaniny. Zwróć uwagę, aby do wnętrza obudowy nie przedostała się wilgoć. Nie dopuszczaj do zawilgocenia elementów elektrycznych. Do nawilżenia tkaniny nie stosuj agresywnych środków czyszczących jak np. rozpylacze czyszczące, rozpuszczalniki, środki zawierające alkohol lub środki szorujące.

Kontrola wzrokowa stopnia zanieczyszczenia wnętrza urządzenia

1. Wymontuj filtr powietrza.
2. Oświetl wnętrze urządzenia latarką.
3. Sprawdź stopień zabrudzenia wnętrza urządzenia.
4. W przypadku stwierdzenia grubej, gęstej warstwy kurzu, zleć czyszczenie urządzenia firmie wyspecjalizowanej w zakresie urządzeń klimatyzacyjnych lub firmie Trotec.
5. Ponownie zamontuj filtr powietrza.

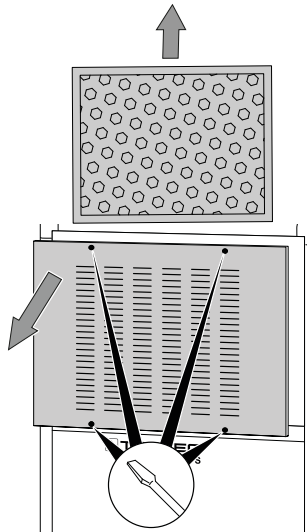


Obieg środka chłodniczego

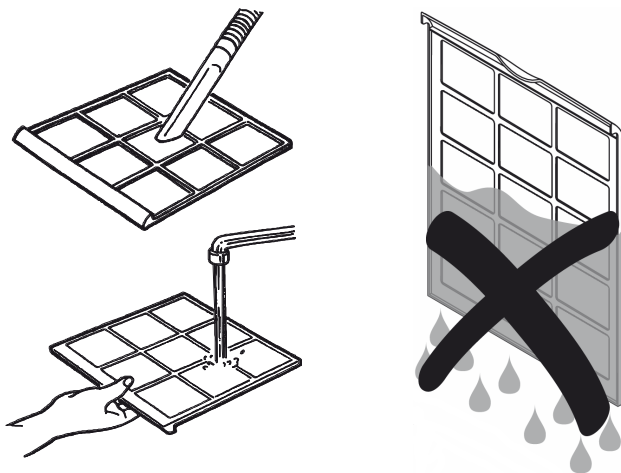
- Obieg środka chłodniczego jest hermetycznym systemem bezobsługowy. Wykonywanie wszelkich czynności konserwacyjnych lub napraw dopuszczalne jest wyłącznie przez wykwalifikowanych techników klimatyzacji lub pracowników firmy Trotec.

Czyszczenie filtra powietrza

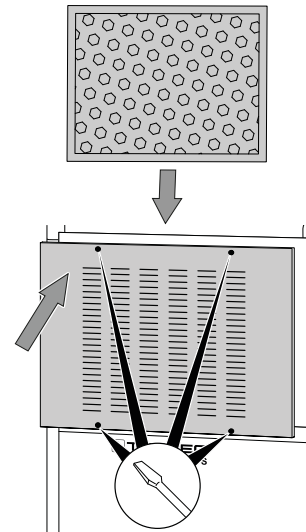
1. Wymij oba filtry powietrza z urządzenia.



2. Oczyszczyć filtr miękkim, wolnym od włókien, lekko zwilżonym kawałkiem tkaniny. W przypadku silnego zabrudzenia filtra oczyścić go za pomocą czystej wody zmieszanej z neutralnym środkiem czyszczącym.



3. Całkowicie osusz filtr. Nie montuj mokrych filtrów do urządzenia!
4. Ponownie zamontuj filtry powietrza do urządzenia.

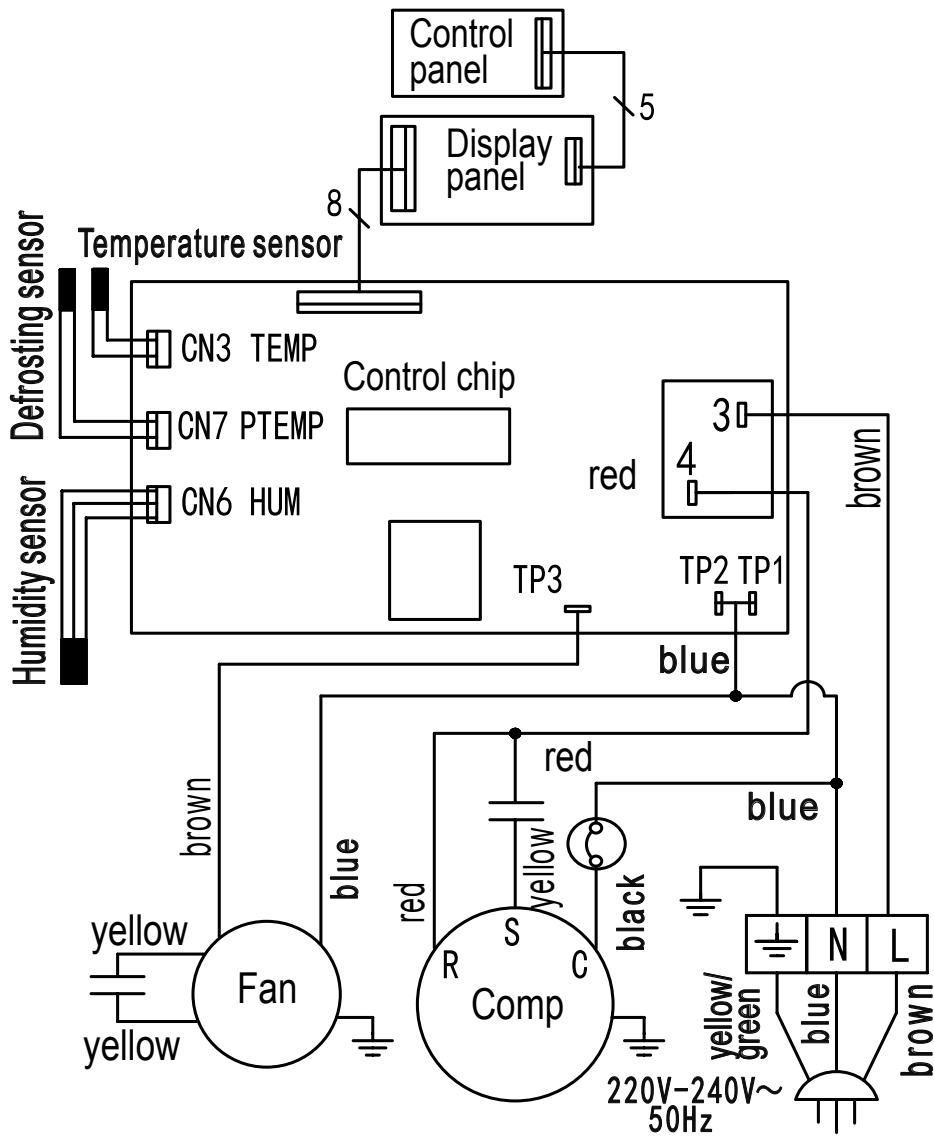


Załącznik techniczny

Dane techniczne

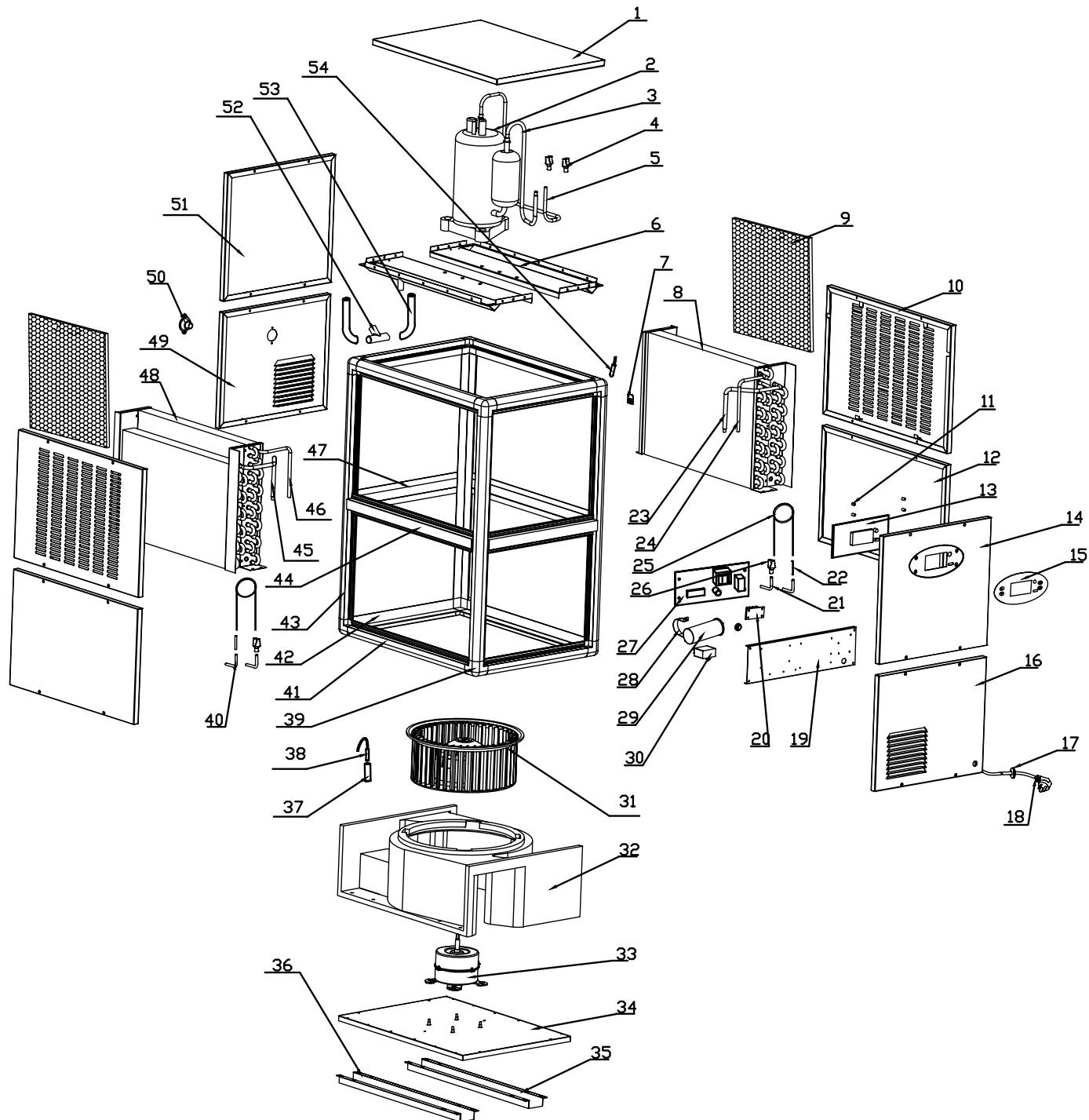
Parametr	Wartość
Model	DH 95 S
Wydajność osuszania przy 30 °C i 80 % wilg. wzgl.	130 l / 24 godz.
Ilość powietrza	1100 m ³ /h
Zakres roboczy (temperatura)	5 °C do 32 °C
Zakres roboczy (względna wilgotność powietrza)	30 % do 90 % wilgotności względnej
Ciśnienie po stronie ssącej	1,65 MPa
Ciśnienie po stronie wylotowej	3,1 MPa
Przyłącze sieciowe	220-240 V / 50 Hz
Pobór mocy, maks.	2,77 kW
Nominalne natężenie prądu	13,2 A
Środek chłodniczy	R-410 A
Ilość środka chłodzącego	1450 g
Współczynnik GWP	2088
Ekwiwalent CO ₂	3,03 t
Poziom ciśnienia akustycznego (w odległości 1 m)	62 dB(A)
Stopień ochrony	IPX0
Wymiary zewnętrzne (długość x szerokość x wysokość)	465 x 600 x 910 mm
Minimalna odległość do ścian i przedmiotów	A: góra: 50 cm B: tył: 50 cm C: boki: 50 cm D: przód: 50 cm
Masa	65 kg

Schemat elektryczny



Przegląd i lista części zamiennych

Wskazówka: Numery pozycji części zamiennych różnią się od zastosowanych w instrukcji eksploatacji oznaczeń pozycji elementów.



No.	Spare part	No.	Spare part	No.	Spare part
1	top cover	19	mounted panel	37	temperature sensor pipe
2	compressor	20	connection	38	hot gas sensor
3	low pressure pipe a	21	inlet tube	39	connector
4	three ways tube	22	process tube I	40	distributor
5	high pressure pipe I	23	low pressure pipe III	41	cross bar I
6	middle panel	24	high pressure pipe III	42	cross bar II
7	humidity sensor	25	capillary tube	43	upright pst
8	evaporator II and condenser	26	filter	44	middle support I
9	filter net	27	main control board	45	low pressure pipe II
10	air inlet	28	capacitor hoop	46	high pressure pipe II
11	separated post Ø 8x15	29	capacitor (compressor)	47	middle support II
12	front panel	30	capacitor (fan)	48	evaporator I and condenser
13	displayer	31	fan blade	49	lower side panel
14	upper right side panel	32	scroll housing	50	water out connector
15	film switch	33	motor	51	upper left side panel
16	lower right side panel	34	pedestal	52	three way connector
17	Ø 12 wire protector	35	stand II	53	Ø 20x16 water pipe
18	wire	36	stand I	54	temperature sensor

Utylizacja

Zawsze utylizuj materiały opakowaniowe zgodnie z przepisami ochrony środowiska i z lokalnymi przepisami dotyczącymi utylizacji.



Umieszczony na wycofanym z eksploatacji urządzeniu elektrycznym lub elektronicznym symbol przekreślonego kosza oznacza, że nie może być ono wyrzucane do odpadków gospodarczych. Urządzenie może zostać bezpłatnie zwrócone do najbliższego punktu odbioru zużytych urządzeń elektrycznych i elektronicznych. Odpowiednie adresy dostępne są w urzędach miejskich lub gminnych. Strona internetowa <https://hub.trotec.com/?id=45090> zawiera informacje dotyczące możliwości zwrotu towaru na terenie wielu krajów UE. W przeciwnym razie skontaktuj się z jednostką odpowiedzialną za utylizację zużytych urządzeń, uprawnioną do działania na terenie kraju eksploatacji urządzenia.

Specjalna utylizacja urządzeń elektrycznych i elektronicznych pozwala na ponowne zastosowanie użytych materiałów, sortowanie zastosowanych materiałów lub inne rodzaje wykorzystania starych urządzeń. Procedury te pozwalają także na ograniczenie niekorzystnego wpływu zastosowanych materiałów na środowisko naturalne oraz na zdrowie ludzi.

Urządzenie jest napędzane gazem cieplarnianym, mogącym wywierać negatywny wpływ dla środowiska naturalnego i mogącym przyczyniać się do globalnego ocieplenia w przypadku przedostania się do atmosfery.

Dalsze informacje zamieszczono na tabliczce znamionowej.

Utylizację mieszaniny środka chłodniczego, zastosowanego w urządzeniu, przeprowadzaj zgodnie z lokalnym ustawodawstwem.

Deklaracja zgodności

Tłumaczenie oryginalnej deklaracji zgodności według dyrektywy maszynowej WE 2006/42/WE, załącznik II część 1 rozdział A

Niniejszym firma Trotec GmbH & Co. KG deklaruje, że wyszczególniony poniżej produkt została zaprojektowany, skonstruowany i wykonany zgodnie z zapisami dyrektywy maszynowej WE w wersji 2006/42/WE.

Model produktu / produkt: DH 95 S
Typ produktu: osuszacz kondensacyjny
Rok produkcji od: 2022

Zastosowane dyrektywy UE:

- 2012/19/EU
- 2014/30/EU

Zastosowane normy harmonizowane:

- EN 55014-1:2017/A11:2020
- EN 60335-1:2012/A15:2021
- EN 60335-2-40:2003
- EN 60335-2-40:2003/A1:2006
- EN 60335-2-40:2003/A2:2009
- EN 60335-2-40:2003/A11:2004
- EN 60335-2-40:2003/A12:2005
- EN 60335-2-40:2003/A13:2012

Zastosowane normy i specyfikacje techniczne:

- EN IEC 61000-3-2:2019
- EN IEC 61000-3-11:2019
- EN 55014-2:2015
- EN 60335-1:2012/A1:2019
- EN 60335-1:2012/A2:2019
- EN 60335-1:2012/A14:2019
- EN 62233:2008

Producent oraz nazwisko pełnomocnika ds. dokumentacji:

Trotec GmbH
Grebbeener Straße 7, D-52525 Heinsberg
Telefon: +49 2452 962-400
E-Mail: info@trotec.de

Miejscowość i data wystawienia:
Heinsberg, dnia 05.07.2022

Joachim Ludwig, Dyrektor zarządzający

Trotec GmbH

Grebener Str. 7
D-52525 Heinsberg

☎ +49 2452 962-400

☎ +49 2452 962-200

✉ info@trotec.com

www.trotec.com