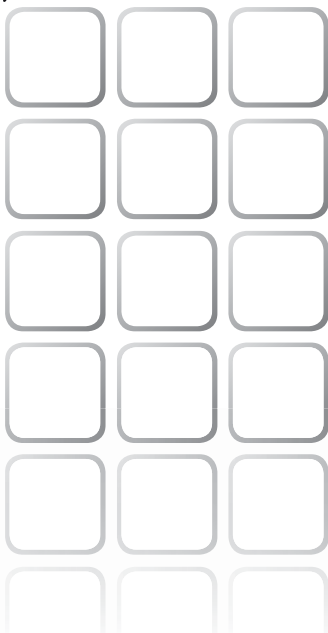




TROTEC®



MD 01-10

DA	Betjeningsvejledning – Luftaffugter MD 01-10.....	O - 1
FI	Käyttöohje – Ilmankuivain MD 01-10.....	P - 1
NO	Bruksanvisning – Luftavfukter MD 01-10.....	Q - 1
SV	Bruksanvisning – Luftavfuktare MD 01-10.....	R - 1
TR	Kullanma kılavuzu – Nem giderici MD 01-10.....	S - 1
HR	Upute za uporabu – Odvlaživač zraka MD 01-10.....	T - 1



Indholdsfortegnelse

Anvisninger vedrørende betjeningsvejledningen	0 - 01
Oplysninger om apparatet	0 - 02
Sikkerhed	0 - 04
Transport	0 - 05
Betjening	0 - 05
Fejl og driftsforstyrrelser	0 - 09
Vedligeholdelse	0 - 10
Bortskaffelse	0 - 14
Overensstemmelseserklæring	0 - 14

Anvisninger vedrørende betjeningsvejledningen

Symboler



Fare på grund af elektrisk strøm!

Henviser til farer på grund af elektrisk strøm, der kan medføre alt fra personskader til død.



Fare!

Henviser til en fare, der kan medføre personskader.



Forsigtig!

Henviser til en fare, der kan medføre materielle skader.

Retlig henvisning

Denne publikation erstatter alle foregående. Denne publikation må hverken helt eller delvist eller i nogen form reproduceres eller ved hjælp af elektroniske systemer bearbejdes, kopieres eller distribueres uden vores skriftlige godkendelse. Ret til tekniske ændringer forbeholdes. Alle rettigheder forbeholdes. Varenavne benyttes uden garanti for fri anvendelighed, og i alt væsentligt følges producenternes skrivemåde. De anvendte varenavne er registrerede og skal betragtes som sådan. Det leverede produkt kan afvige fra billederne af produktet. Det foreliggende dokument er udarbejdet med den nødvendige omhu. Vi hæfter ikke for fejl eller udeladelser. © TROTEC®

Garanti

Garantien gælder i 12 måneder. Skader som følge af forkert betjening udført af personale, der ikke er blevet instrueret i brugen, eller ibrugtagning udført af uautoriserede personer, er ikke omfattet af garantien. Apparatet opfylder de grundlæggende sikkerheds- og sundhedskrav i de gældende EU-bestemmelser og er kontrolleret flere gange fra fabrikken for fejlfri funktion. Hvis der alligevel opstår funktionsfejl, der ikke kan afhjælpes ved hjælp af de oversigter, der er vist i kapitlet "Fejl og driftsforstyrrelser", bedes du henvende dig til din forhandler eller aftalepart. Ved anvendelse af garantien skal du angive apparatets nummer (se typeskiltet). Fakturaen gælder som garantibevis. Hvis producentens angivelser og lovgivningens krav ikke overholdes, eller kunden selv har foretaget ændringer på apparaterne, hæfter producenten ikke for skader, der opstår som følge heraf. Indgreb i apparatet eller uautoriseret udskiftning af enkeltdele kan påvirke dette produkts elektriske sikkerhed negativt og medfører, at garantien bortfalder. Vi udelukker enhver hæftelse for materielle skader eller personskader, der skyldes, at apparatet er blevet anvendt uden at følge anvisningerne i denne betjeningsvejledning. Vi forbeholder os ret til uden forudgående varsel til enhver tid at foretage tekniske design- og typeændringer som følge af konstant videreudvikling og produktforbedring. Der hæftes ikke for skader, der skyldes utilsigtet brug. Krav om garanti bortfalder også.

Du finder den aktuelle version af betjeningsvejledningen på adressen: www.trotec.de

Oplysninger om apparatet

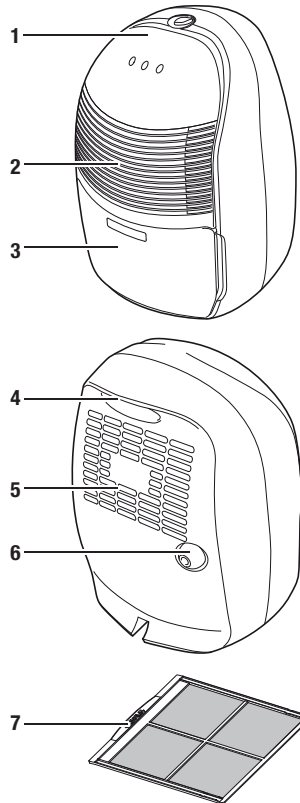
Beskrivelse af apparatet

Apparatet sørger for automatisk luftaffugtning af lokaler ved hjælp af kondenseringsprincippet.

Ventilatoren suger den fugtige luft i lokalet ind gennem luftindgangen (2) via luftfiltret (7), fordamperen og den bagvedliggende kondensator. Luften nedkøles til under dugpunktet på den kolde fordampere. Vanddampen i luften sætter sig som kondensvand eller rim på fordampere lameller. Den affugtede, afkølede luft opvarmes igen på kondensatoren og blæses ud igen med en temperatur på ca. 5 °C over rumtemperaturen. Den behandlede, tørre luft blandes igen med luften i lokalet. Luftfugtigheden i opstillingsrummet reduceres, fordi apparatet permanent sørger for cirkulation af luften i lokalet. Afhængigt af lufttemperaturen og den relative luftfugtighed drypper det kondenserede vand permanent eller kun under de periodiske afrydningsfaser ned i kondensvandsbakken og gennem den integrerede afløbsstuds ned i kondensvandsbeholderen (3) nedeunder. Beholderen er udstyret med en svømmer til måling af påfyldningsniveauet. Apparatet er forsynet med et betjeningspanel (1) til betjening og funktionskontrol. Når kondensvandsbeholderens (3) maksimumniveau er nået, blinker kondensvandsbeholderens kontrollampe (se kapitlet "Betjeningsselementer") på betjeningspanelet (1) rødt. Apparatet slukkes.

Kondensvandsbeholderens kontrollampe slukkes først, når den tømte kondensvandsbeholder (3) sættes i igen. Kondensvandet kan også føres bort gennem en slange på kondensvandstilslutningen (6). Apparatet kan sænke den relative luftfugtighed ned til ca. 40 %. Det fungerer som ekstra hjælp til tørring af vådt vasketøj eller beklædning i bolig- eller arbejdslokaler. På grund af den varmeafgivelse der sker under drift, kan temperaturen i lokalet stige med ca. 1-4 °C.

Billede af apparatet

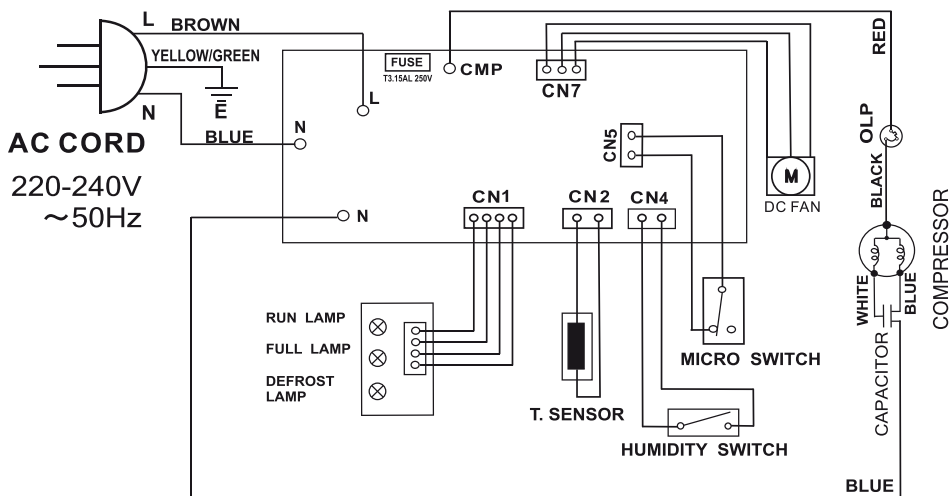


Nr.	Betjeningsselement
1	Betjeningspanel
2	Lufttilførsel
3	Kondensvandsbeholder
4	Greb
5	Luftudgang
6	Kondensvandstilslutning
7	Luftfilter

Tekniske data

Parametre	Værdi
Model	MD 01-10
Affugtningsydelse, maks.	10 l / 24 h
Driftstemperatur	5-35 °C
Arbejdsområde for relativ luftfugtighed	40-100 %
Luftkapacitet, maks.	85 m³/h
Ei-tilslutning	230 V / 50 Hz
Effektforbrug, maks.	180 W
Sikring på opstillingssted	3,15 A
Kondensvandsbeholder	2,5 l
Kølemiddel	R134a
Kølemiddelmængde	130 g
Vægt	9,2 kg
Mål (HxDxB)	450 x 280 x 295 mm
Minimumafstand til vægge / genstande (B, C, D)	20 cm
Minimumafstand til vådt tøj (A)	50 cm
Lydtryksniveau LpA (1 m; iht. DIN 45635-01-KL3)	40 dB (A)

Ledningsdiagram



Sikkerhed

Læs denne vejledning omhyggeligt før ibrugtagning / anvendelse af apparatet, og opbevar den altid umiddelbart i nærheden af opstillingsstedet eller på apparatet!

- Anvend ikke apparatet i eksplosionsfarlige rum.
- Anvend ikke apparatet i olie-, svovl-, klor- eller saltholdig atmosfære.
- Opstil apparatet oprejst og stabilt.
- Udsæt ikke apparatet for direkte vandstråler.
- Sørg for, at luftindgange og luftudgange er fri.
- Sørg for, at indsugningssiden altid er fri for smuds og løse genstande.
- Stik aldrig genstande ind i apparatet.
- Du må ikke tildække apparatet eller transportere det under driften.
- Sørg for, at alle el-ledninger uden for apparatet er beskyttet mod beskadigelser (f.eks. på grund af dyr).
- Tag hensyn til apparatets tilslutningseffekt, ledningslængden og anvendelsesformålet, når du vælger forlængerledning. Undgå elektrisk overbelastning.
- Transportér kun apparatet oprejst og med tømt kondensvandsbeholder.
- Bortskaf det opsamlede kondensvand. Drik det ikke. Der er fare for infektion!

Apparatet er ikke egnet til tørring af lokaler og områder efter vandskader pga. rørbrud eller oversvømmelser.

Tilsluttet brug

Brug kun apparatet MD 01-10 til tørring og affugtning af rumluft, og overhold de tekniske data.

Med til tilsigtet brug hører:

- Tørring og affugtning af:
 - Boligrum, soveværelser, bruserum eller kælderrum
 - Bryggerser, sommerhuse, campingvogne, både
- Til at holde følgende områder tørre:
 - Lagre, arkiver, laboratorier
 - Badeværelser, toiletter, omklædningsrum etc.

Utløst brug

Opstil ikke apparatet på fugtige eller oversvømmede underlag. Anvend ikke apparatet udendørs. Læg ikke genstande, som f.eks. vådt tøj, til tørre på apparatet. Konstruktionsmæssige ændringer samt til- eller ombygninger på apparatet uden tilladelse fra producenten er forbudt.

Personalets kvalifikationer

Personer, der anvender dette apparat, skal:

- Kende de farer, der udgår fra at arbejde med el-apparater i fugtige miljøer.
- Træffe foranstaltninger til beskyttelse mod direkte berøring af de strømførende dele.
- Have læst og forstået betjeningsvejledningen, især kapitlet "Sikkerhed".

Vedligeholdelsesarbejde, der kræver, at huset skal åbnes, må kun udføres af specialvirksomheder for køle- og klimateknik eller af TROTEC®.

Resterende farer



Fare på grund af elektrisk strøm!

Arbejde på elektriske komponenter må kun udføres af en autoriseret elektriker!



Fare på grund af elektrisk strøm!

Tag stikket ud af stikkontakten før alt arbejde på apparatet!



Forsigtig!

Brug aldrig apparatet uden monteret luftfilter for at undgå beskadigelser!



Fare!

Der kan udgå farer fra dette apparat, hvis det anvendes fagligt ukorrekt eller utilsigtet af personer, der ikke er blevet instrueret i brugen! Overhold personalekvalifikationerne!

Forholdsregler i nødstilfælde

1. Afbryd apparatet fra strøm i nødstilfælde.
2. Tilslut ikke et defekt apparat til el-nettet igen.

Transport

Apparatet er udstyret med et greb, således at det er lettere at transportere.

Vær opmærksom på følgende henvisninger, **før** apparatet transporteres:

1. Sluk for apparatet på netafbryderen (se kapitlet "Betjeningslementer").
2. Træk netstikket ud af stikkontakten. Træk ikke i el-ledningen!
3. Tøm kondensvandsbeholderen. Vær opmærksom på tilbageværende kondensvand.

Vær opmærksom på følgende henvisninger **efter** transport af apparatet:

1. Stil apparatet oprejst efter transporten.
2. Vent én time, før du tænder apparatet!

Opbevaring

Når apparatet ikke anvendes, skal det opbevares på følgende måde:

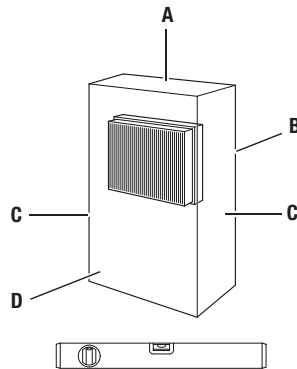
- Tørt,
- under tag,
- oprejst på et sted, der er beskyttet mod støv og direkte sollys,
- om nødvendigt beskyttet mod indtrængende støv med en plastindpakning.
- Opbevaringstemperaturen svarer til det angivne område for driftstemperaturen i kapitlet "Tekniske data".

Betjening

- Apparatet arbejder fuldautomatisk, efter at det er tændt, indtil det slukkes af svømmeren i den fyldte kondensvandsbeholder.
- Ventilatoren arbejder permanent, indtil apparatet slukkes, således at den indbyggede sensor kan måle luftfugtigheden korrekt.
- Undgå åbne døre og vinduer.

Opstilling

Overhold minimumafstandene til vægge og genstande ved opstilling af apparatet, som beskrevet i kapitlet "Tekniske data".



- Opstil apparatet stabilt og vandret.
- Stil så vidt muligt apparatet midt i lokalet, og hold afstand til varmekilder.
- Sørg ved opstilling af apparatet især i vådrum som bryggerser, badeværelser o.l. for at sikre apparatet på opstillingsstedet med en fejlstrømsbeskyttelsesanordning, der opfylder forskrifterne (RCD = Residual Current protective Device).
- Sørg for, at forlængerledninger er rullet helt ud.

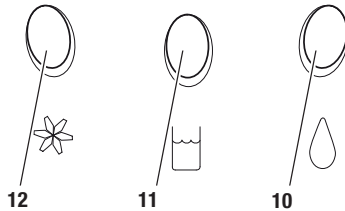
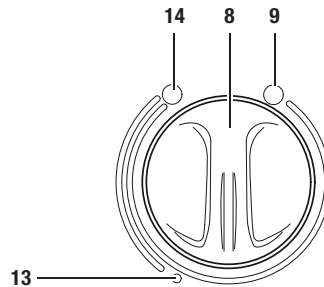
Anvisninger om affugtningsydelsen

Affugtningsydelsen afhænger af følgende:

- Lokalets beskaffenhed
- Rumtemperaturen
- Den relative luftfugtighed

Jo højere rumtemperaturen og den relative luftfugtighed er, desto større er affugtningsydelsen. Ved brug i boliger er en relativ luftfugtighed på ca. 50-60 % tilstrækkelig. På lagre og i arkivrum bør luftfugtigheden ikke overskride en værdi på ca. 50 %.

Betjeningselementer

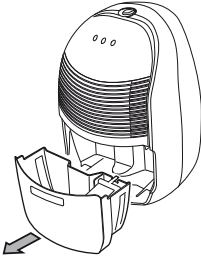


Nr.	Betjeningselement
8	Drejekontakt til valg af den ønskede luftfugtighed
9	Apparat slukket
10	Driftskontrollampe (grøn)
11	Kontrollampe for kondensvandsbeholder (rød)
12	Kontrollampe for automatisk afisning (orange)
13	Normal drift
14	Permanent drift

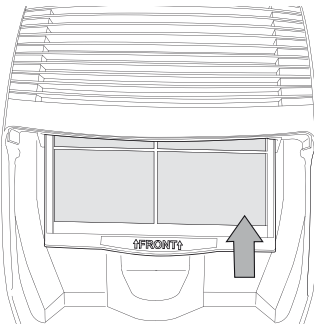
Ibrugtagning

Montering af luftfilter

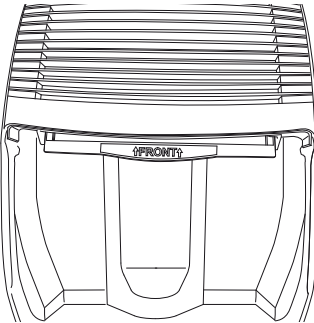
A.



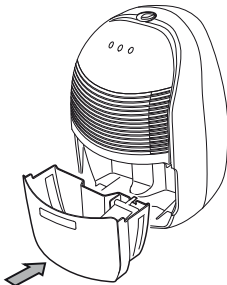
B.



C.



D.



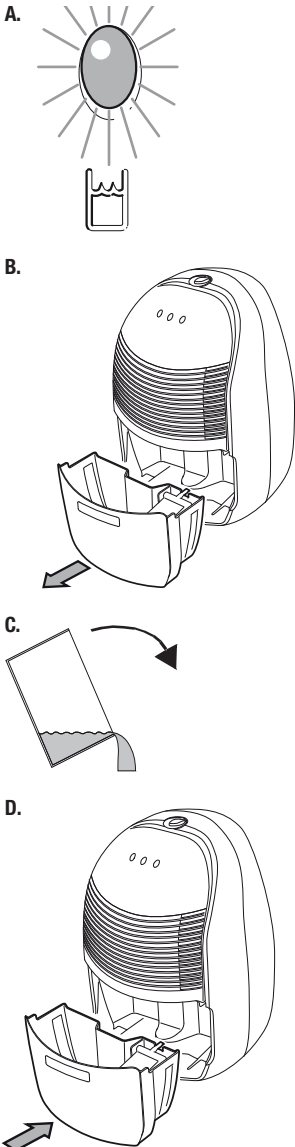
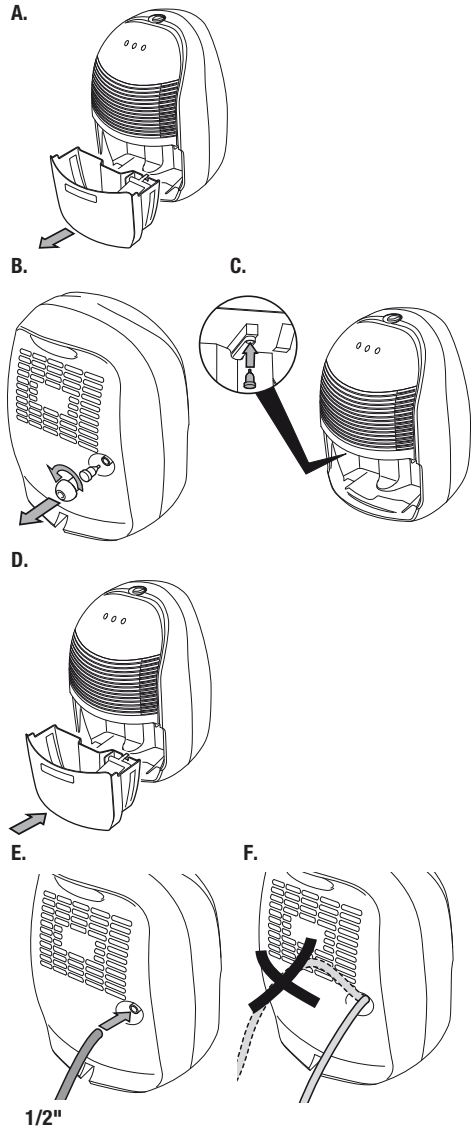
Sådan tændes apparatet

1. Kontrollér, at kondensvandsbeholderen er tom og sat korrekt i. I modsat fald fungerer apparatet ikke!
2. Sæt netstikket i en stikkontakt, der er korrekt sikret.
3. Kontrollér, om kondensvandsbeholderens kontrollampe (11) er slukket.
4. Tænd for apparatet ved at dreje drejekontakten i retning med uret, indtil drifts-kontrollampen (10) lyser.
5. Regulér lokalets luftfugtighed ved hjælp af drejekontakten.

Automatisk afisning

Hvis rumtemperaturen er mindre end 12 °C, tiliser fordampere under affugtningen. Apparatet gennemfører så en automatisk afisning. Varigheden af afisningen kan variere

- Den automatiske afisning afbrydes, så snart du aktiverer drejekontakten (8).
- Sluk ikke for apparatet under den automatiske afisning. Træk ikke stikket ud af stikkontakten.

Tømning af kondensvandsbeholderen**Drift med slange på kondensvandstilslutning**

Driftsophør

1. Drej drejekontakten (8) hele vejen mod uret (se kapitlet "Betjeningsselementer").
2. Berør ikke netstikket med våde eller fugtige hænder.
3. Træk stikket ud af stikkontakten.
4. Tøm kondensvandsbeholderen, og tør den med en ren klud. Vær opmærksom på tilbageværende kondensvand.
5. Rengør apparatet og især luftfiltret som beskrevet i kapitlet "Vedligeholdelse".
6. Opbevar apparatet som beskrevet i kapitlet "Opbevaring".

Fejl og driftsforstyrrelser

Apparatet er kontrolleret flere gange i løbet af produktionen for fejlfri funktion. Hvis der alligevel opstår funktionsfejl, skal du kontrollere apparatet ud fra følgende liste.

Apparatet starter ikke:

- Kontrollér nettilslutningen (230 V/1 ~/50 Hz).
- Kontrollér netstikket for beskadigelser.
- Lad en specialvirksomhed for køle- og klimateknik eller TROTEC® foretage en elektrisk kontrol.

Apparatet arbejder, men der dannes ikke kondensvand:

- Kontrollér, at kondensvandsbeholderen er monteret korrekt. Kontrollér kondensvandsbeholderens påfyldningsniveau, og tøm den om nødvendigt. Kondensvandsbeholderens kontrollampe må ikke lyse.
- Kontrollér svømmeren i kondensvandsbeholderen for tilsmudsninger. Rengør svømmeren og kondensvandsbeholderen efter behov. Svømmeren skal kunne bevæge sig.

- Kontrollér lokalets temperatur. Apparatets arbejdsområde ligger mellem 5 og 35 °C.
- Sørg for, at den relative luftfugtighed stemmer overens med de tekniske data (min. 40 %).
- Kontrollér den forvalgte ønskede luftfugtighed. Luftfugtigheden i opstillingsrummet skal ligge over det valgte område. Drej om nødvendigt drejekontakten (8) med uret.
- Kontrollér luftfiltret for tilsmudsninger. Rengør eller udskift luftfiltret efter behov.
- Kontrollér kondensatoren udefra for tilsmudsninger (se kapitlet "Vedligeholdelse"). Lad en specialvirksomhed for køle- og klimateknik eller TROTEC® rense en tilsmudset kondensator.

Apparatet støjer eller vibrerer, der løber kondensvand ud:

- Kontrollér, om apparatet står lige og på en jævn overflade.

Apparatet bliver meget varmt, støjer og mister ydelse:

- Kontrollér luftindgangene og luftfiltret for tilsmudsninger. Fjern udvendige tilsmudsninger.
- Kontrollér apparatet indvendigt og specielt ventilatoren, ventilatorhuset, fordampere og kondensatoren udefra for tilsmudsninger (se kapitlet "Vedligeholdelse"). Lad en specialvirksomhed for køle- og klimateknik eller TROTEC® rense apparatet indvendigt, hvis det er tilsmudset.

Fungerer apparatet ikke fejlfrit efter udført kontrol?

Send apparatet til reparation hos en specialvirksomhed for køle- og klimateknik eller hos TROTEC®.

Vedligeholdelse

Vedligeholdelsesintervaller

Vedligeholdelses- og plejeinterval	Før hver ibrugtagning	Efter behov	Minst hver 2. uge	Minst hver 4. uge	Minst hvert halve år	Minst én gang om året
Tøm kondensvandsbeholderen		X				
Kontrollér indsugnings- og udblæsningsåbninger for tilsmudsninger og fremmedlegemer, og rengør om nødvendigt	X					
Udvendig rengøring		X				X
Visuel kontrol af apparatet indvendigt for tilsmudsninger		X		X		
Kontrollér indsugningsgitter og luftfilter for tilsmudsninger og fremmedlegemer, og rengør og udskift om nødvendigt	X		X			
Udskift luftfilter					X	
Kontrollér for beskadigelser	X					
Kontrollér fastgørelsesbolte		X				X
Prøvekørsel						X

Vedligeholdelses- og plejeprotokol

Apparattype: Apparatnummer:

Vedligeholdelses- og plejeinterval	1	2	3	4	5	6	7	8	9	10	11	12	13	14	15	16
Kontrollér indsugnings- og udblæsningsåbninger for tilsmudsninger og fremmedlegemer, og rengør om nødvendigt																
Udvendig rengøring																
Visuel kontrol af apparatet indvendigt for tilsmudsninger																
Kontrollér indsugningsgitter og luftfilter for tilsmudsninger og fremmedlegemer, og rengør og udskift om nødvendigt																
Udskift luftfilter																
Kontrollér for beskadigelser																
Kontrollér fastgørelsesbolte																
Prøvekørsel																
Bemærkninger:																

1. Dato: Underskrift:.....	2. Dato: Underskrift:.....	3. Dato: Underskrift:.....	4. Dato: Underskrift:
5. Dato: Underskrift:.....	6. Dato: Underskrift:.....	7. Dato: Underskrift:.....	8. Dato: Underskrift:
9. Dato: Underskrift:.....	10. Dato: Underskrift:.....	11. Dato: Underskrift:.....	12. Dato: Underskrift:
13. Dato: Underskrift:.....	14. Dato: Underskrift:.....	15. Dato: Underskrift:.....	16. Dato: Underskrift:

Aktiviteter før start på vedligeholdelse

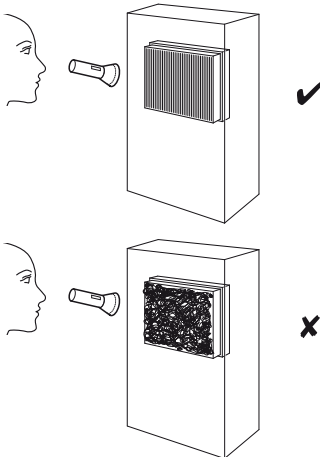
1. Berør ikke netstikket med våde eller fugtige hænder.
2. Træk netstikket ud før alt arbejde!
3. Fjern ikke kondensvandsbeholderens svømmer.



Vedligeholdelsesarbejde, der kræver, at huset skal åbnes, må kun udføres af specialvirksomheder for køle- og klimateknik eller af TROTEC®.

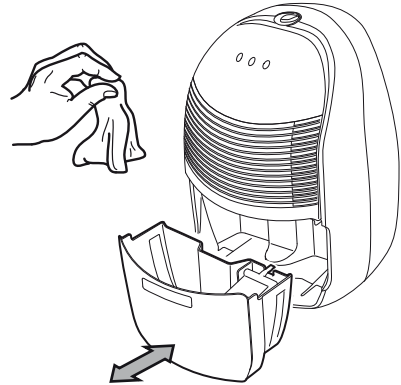
Visuel kontrol af apparatet indvendigt for tilsmudsninger

1. Fjern luftfiltret (se kapitlet "Rengøring af luftindgange og luftfilter").
2. Lys med en lommelampe ind i apparatets åbninger.
3. Kontrollér apparatet indvendigt for tilsmudsninger.
4. Hvis du kan se et tykt lag støv, skal du lade en specialvirksomhed for køle- og klimateknik eller TROTEC® rengøre apparatet indvendigt.
5. Sæt luftfiltret i igen.



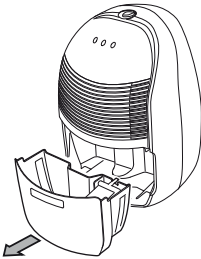
Rengøring af huset og kondensvandsbeholderen

1. Brug en fnugfri, blød klud til rengøringen.
2. Fugt kluden med rent vand. Brug ikke sprays, opløsningsmidler, alkoholholdige rengøringsmidler eller skuremidler til at fugte kluden.

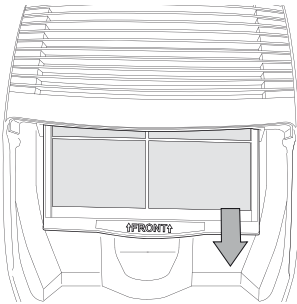


Rengøring af luftindgange og luftfilter

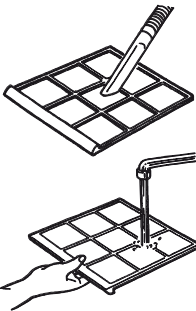
A.



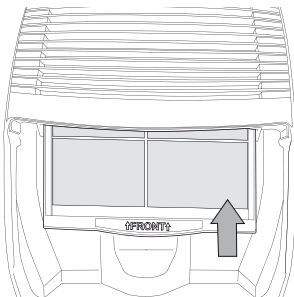
B.



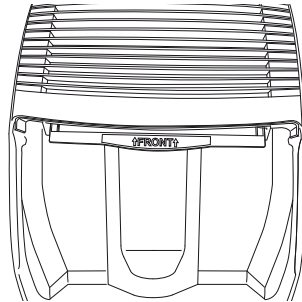
C.



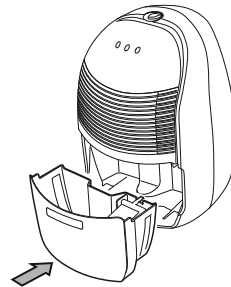
D.



E.



F.



Forsigtig!

Kontrollér, at luftfiltret hverken er opslidt eller beskadiget. Hjørnerne og kanterne på luftfiltret må ikke være deformerede eller afrundede.

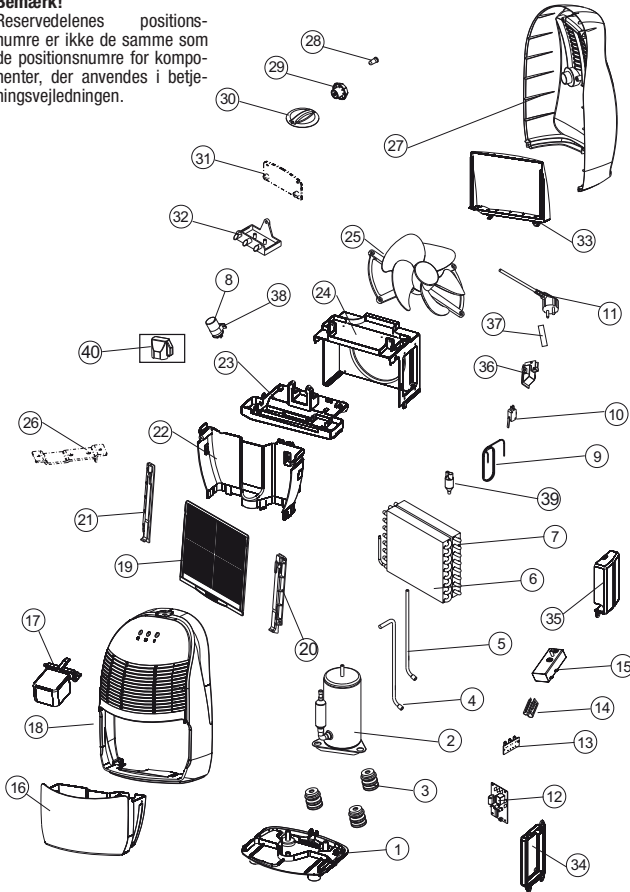
Kontrollér, at luftfiltret er ubeskadiget og tørt, før du sætter det i igen!

Læs kapitlet "Vedligeholdelsesintervaller", så du husker at udskifte luftfiltret rettidigt!

Reservedelsoversigt og reservedelsliste

Bemærk!

Reservedelens positionsnumre er ikke de samme som de positionsnumre for komponenter, der anvendes i betjeningsvejledningen.



Nr.	Reservedel
1	Base Pan
2	Compressor Assembly (35D015-B1)
3	Rubber Attenuator
4	Suction Pipe
5	Discharge Pipe
6	Evaporator Assembly
7	Condenser Assembly
8	Capacitor (8 uF / 450V)
9	Capillary Tube
10	Micro Switch
11	Power Supply Cord Complete
12	Control Board
13	Lamp Assembly
14	Fix Metal
15	Humidity Switch
16	Drain Bucket
17	Float
18	Front Panel
19	Air Filter
20	Rail R
21	Rail L
22	Plate
23	Drainage Pan
24	Fan Tank
25	Brushless DC Fan
26	Fixture 1
27	Pear Panel
28	Soft Cap
29	Plug
30	Knob
31	Fixture 2
32	Control Plate
33	Discharge Grille
34	Fixture 3
35	Protect Cover
36	Fix Tube
37	Bar
38	Fix Metal
39	Y Tube
40	Protect Cover

Bortskaffelse



Elektroniske enheder hører ikke til i husholdningsaffaldet, men skal i EU – i henhold til EUROPA-PARLAMENTETS OG RÅDETS DIREKTIV 2002/96/EF af 27.

januar 2003 om affald af elektrisk og elektronisk udstyr – bortskaffes på en faglig korrekt måde. Bortskaf dette apparat i henhold til bestemmelserne i den gældende lovgivning, når det ikke skal bruges længere.

Apparatet anvender et miljøvenligt og ozon neutralt kølemiddel (se kapitlet "Tekniske data"). Bortskaf kølemidlet/olieblandingen i apparatet fagligt korrekt i henhold til den nationale lovgivning.

Overensstemmelseserklæring

i henhold til EF-lavspændingsdirektivet 2006/95/EF, bilag III, afsnit B, og EF-direktivet 2004/108/EF om elektromagnetisk kompatibilitet.

Hermed erklærer vi, at luftaffugteren MD 01-10 er udviklet, konstrueret og fremstillet i overensstemmelse med de nævnte EF-direktiver.

Anvendte harmoniserede standarder:

IEC 60335-1:2001/A2:2006

IEC 60335-2-40:2002/A1:2005

IEC 62233:2005

CE-mærket finder du på apparatets typeskilt.

Producent:

Trotec GmbH & Co. KG Telefon: +49 2452 962-400

Grebbener Straße 7 Fax: +49 2452 962-200

D-52525 Heinsberg E-mail: info@trotec.de

Heinsberg, den 19-04-2012

Direktør: Detlef von der Lieck

Sisällysluettelo

Käyttöohjetta koskevia tietoja	P - 01
Tietoa laitteesta	P - 02
Turvallisuus	P - 04
Kuljetus	P - 05
Käyttö	P - 05
Viat ja häiriöt	P - 09
Huolto	P - 10
Hävittäminen	P - 14
Vaatimustenmukaisuusvakuutus	P - 14

Käyttöohjetta koskevia tietoja

Symbolit



Sähköiskun vaara!

Osoittaa sähkön aiheuttaman vaaratilanteen, josta voi seurata loukkaantuminen tai jopa kuolema.



Vaara!

Osoittaa vaaratilanteen, josta voi seurata henkilövahinkoja.



Varoitus!

Osoittaa vaaratilanteen, josta voi seurata vahinkoja laitteistolle.

Oikeudellinen tiedote

Tämä julkaisu korvaa kaikki edelliset julkaisut. Mitään osaa tästä julkaisusta eisaa jäljentää tai käsitellä, monistaa tai levittää elektronisia järjestelmiä käyttäenmissään muodossa ilman kirjallista lupamme. Oikeudet teknisiin muutoksiin pidätetään. Kaikki oikeudet pidätetään. Tuotenimiä käytetään takaamattavapaata käytettävyyttä ja olennaisesti valmistajan kirjoitustapaa noudattaen. Käytetyt tuotenimet ovat rekisteröityjä, ja niitä tulee tarkastella sellaisina. Toimituksen sisältö voi poiketa tuotekuvista. Tämä dokumentti on laadittu vaadittavalla huolellisuudella. Emme vastaa virheistä tai puutteista. © TROTEC®

Takuu

Takuu on voimassa 12 kuukautta. Vahingot, jotka johtuvat laitteen väärinkäytöstä, kouluttamattoman henkilöstön suorittamasta käytöstä tai valtuuttamattomien henkilöiden suorittamasta käyttöönotosta, eivät kuulu takuun piiriin.

Laitteeseen olennaiset turvallisuutta ja terveyttä koskevat EU:n määräykset ja laitteen toiminta on testattu tehtaalla useita kertoja. Jos laitteesta tästä huolimatta ilmenee ongelmia, joita ei voi korjata kappaleen "Viat ja häiriöt" avulla, ota yhteys jälleenmyyjään tai urakoitsijaan. Takuukorvausvaatimuksissa on ilmoitettava laitteen numero (katso tyyppikilpi). Kuitti toimii takuutodistuksena. Jos valmistajan esittämiä lakisäänteisiä vaatimuksia ei noudateta tai laitteisiin tehdään luvattomia muutoksia, valmistaja ei vastaa niistä johtuvista vaurioista. Laitteeseen tehtävät muutokset tai luvattomien varaosien käyttö voi heikentää merkittävästi tämän laitteen sähköturvallisuutta ja aiheuttaa takuun raukeamisen. Takuu ei kata omaisuus- tai henkilövahinkoja, jotka johtuvat siitä, että laitetta on käytetty tämän oppaan ohjeiden vastaisesti. Valmistaja pidättää oikeudenrakenteellisiin ja toiminnallisiin muutoksiin jatkuvan tuotekehityksen vuoksi ilman ennakoilmoitusta.

Takuu ei kata vahinkoja, jotka johtuvat määräysten vastaisesta käytöstä. Tässä tapauksessa myös takuukorvausvaatimukset raukeavat.

Käyttöohjeen uusimman version löydät osoitteesta: www.trotec.de

Tietoa laitteesta

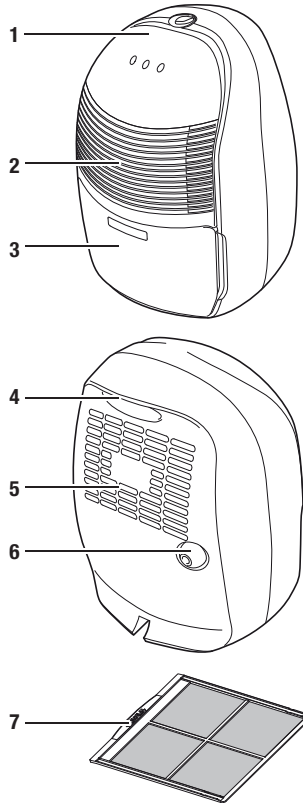
Laitteen kuvaus

Laitte kuivaa huoneilmaa automaattisesti kondensaatioperiaatteen mukaisesti.

Tuuletin imee kosteaa ilmaa takana olevan ilman tuloaukon (2), ilmansuodattimen (7), haihduttimen ja sen takana olevan kondensaattorin kautta. Huoneilma viilennetään kastepisteen alapuolelle kylmässä haihduttimessa. Ilmassa oleva vesihöyry tiivistyy kondenssivedeksi tai huurteeksi haihduttimen lamelleihin. Kuivattu ja viilennetty ilma lämmitetään uudelleen kondensaattorissa ja puhalletaan ulos n. 5 °C huoneen lämpötilaa lämpimämpänä. Tällä tavoin syntynyt kuiva ilma sekoittuu huoneilmaan. Laitteen suorittaman jatkuvan ilmankierron ansiosta tilan ilmankosteus vähenee. Ilman lämpötilasta ja suhteellisesta kosteudesta riippuen kondenssivettä tippuu jatkuvasti tai ainoastaan sulatusvaiheen aikana kondenssivesilokeroon ja liitetyn viemärisuulakkeen kautta kondenssivesisäiliöön (3). Kondenssivesisäiliössä on uimuri, joka mittaa vedenpinnan korkeutta. Laitetta käytetään ja toimintoja säädetään ohjauspaneelista (1). Kun kondenssivesisäiliö (3) on täynnä, ohjauspaneelissa (1) oleva kondenssivesisäiliön merkkivalo vilkkuu punaisena (katso kappale "Ohjauslaitteet"). Laitte sammuu.

Kondenssivesisäiliön merkkivalo sammuu vasta sitten, kun tyhjennetty kondenssivesisäiliö (3) on asetettu paikoilleen. Kondensoitunut vesi voidaan myös ohjata viemäriin liittämällä poistoletku kondensaattorin liittäntään (6). Laitte pystyy alentamaan suhteellista ilmankosteutta n. 40 % saakka. Sitä voidaan käyttää apuvälineenä pyykkien tai vaatteiden kuivatuksessa asuin- tai työtiloissa. Käytön aikana syntyvän lämpösäteilyn vuoksi huoneen lämpötila voi nousta n. 1–4 °C.

Laitteen osat

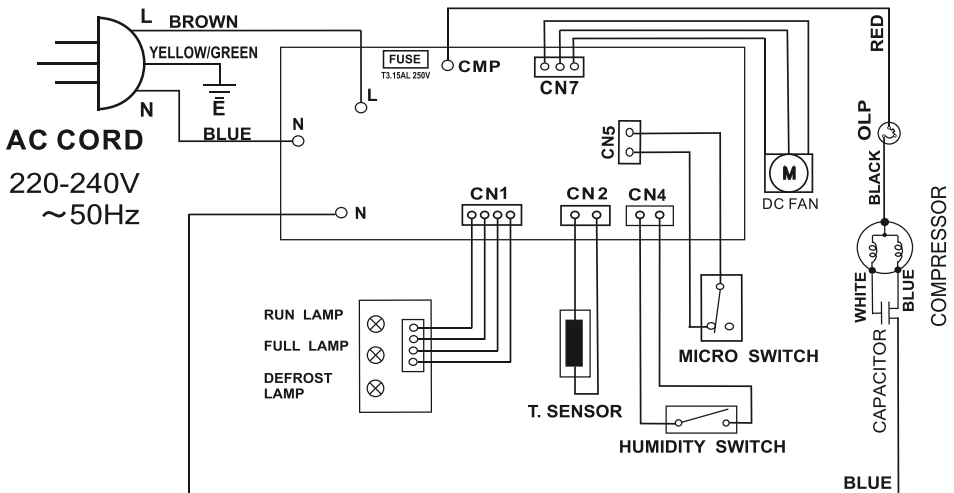


Nro	Ohjauslaite
1	ohjauspaneeli
2	ilman tuloaukko
3	kondenssivesisäiliö
4	kantokahva
5	ilman poistoaukko
6	kondensaattorin liittäntä
7	ilmansuodatin

Tekniset tiedot

Ominaisuus	Arvo
Malli	MD 01-10
Kuivausteho, maks.	10 l / 24 h
Käyttölämpötila	5–35 °C
Suhteellisen ilmankosteuden toiminta-alue	40–100 %
Ilmanvirtaus, maks.	85 m ³ /h
Sähköliitäntä	230 V / 50 Hz
Teho, maks.	180 W
Sulake, paikan päällä	3,15 A
Kondenssivesisäiliö	2,5 l
Jäähdytysaine	R134a
Jäähdytysaineen määrä	130 g
Paino	9,2 kg
Mitat (KxSxL)	450 x 280 x 295 mm
Minimietäisyys seiniin/esineisiin (B, C, D)	20 cm
Minimietäisyys kosteisiin vaatteisiin (A)	50 cm
Melutaso LpA (1 m; standardin DIN 45635-01-KL3 mukaan)	40 dB(A)

Kytkentäkaavio



Turvallisuus

Lue tämä käyttöohje huolellisesti ennen laitteen käyttöönottoa/käyttöä ja säilytä se aina laitteen välittömässä läheisyydessä!

- Älä käytä laitetta räjähdysalttiissa tiloissa.
- Älä käytä laitetta öljy-, rikki-, kloori- tai suolapitoisissa ympäristöissä.
- Sijoita laite tukevalle ja tasaiselle alustalle.
- Älä aseta laitetta aittiiksi suoralle vesisuihkulle.
- Varmista, että ilman tulo- ja poistoaukot eivät peity.
- Varmista, että ilman tuloaukoissa ei ole likaa ja irtohiukkasia.
- Älä koskaan työnnä esineitä laitteen sisään.
- Älä peitä tai siirrä laitetta käytön aikana.
- Varmista, että laitteen ulkopuolella olevat sähköjohdot on suojattu vaurioitumiselta (esim. eläimiltä).
- Kun valitset liitännäkaapeliin jatkojohtoa, kiinnitä huomiota laitteen liitännätehoon, johdon pituuteen ja käyttötarkoitukseen. Vältä sähköistä ylikuormitusta.
- Siirrä laitetta pystysuorassa asennossa ja kondenssivesisäiliö tyhjennettynä.
- Heitä kerääntynyt kondenssivesi pois. Älä juo sitä. Se voi aiheuttaa infektioita!

Laitte ei sovellu tilojen ja pintojen kuivattamiseen putkivaurion tai tulvan aiheuttamien vesivahinkojen jälkeen.

Määräystenmukainen käyttö

Käytä laitetta MD 01-10 vain huoneilman kuivaamiseen ja kosteudenpoistoon teknisiä tietoja noudattaen.

Määräystenmukaiseen käyttöön kuuluu:

- kuivaus ja kosteudenpoisto:
 - oleskelu-, makuu-, suihku- tai kellaritilat
 - pesuhuoneet, vapaa-ajanasunnot, asuntovaunut, veneet
- kuivuuden ylläpito:
 - varastot, arkistot, laboratoriot
 - pesu- kylpy- ja pukeutumistilat

Määräystenvastainen käyttö

Älä sijoita laitetta kostealle tai märälle pinnalle. Älä käytä laitetta ulkotiloissa. Älä aseta esineitä, esim. märkiä vaatteita, kuivumaan laitteen päälle. Laitteeseen tehtävät luvattomat muutokset, lisäykset ja muunnokset ovat kiellettyjä.

Henkilöstön pätevyys

Laitetta käyttävien henkilöiden on:

- oltava tietoisia sähkölaitteiden aiheuttamista vaaroista, joita syntyy kosteassa ympäristössä työskennellessä.
- suojattava itsensä virtaa johtavien osien koskettamiselta.
- luettava ja ymmärrettävä käyttöohje, erityisesti kappale "Turvallisuus".

Huoltotoimenpiteitä, jotka vaativat kotelon avaamista, saavat suorittaa ainoastaan jäähdytys- ja ilmastointiteknikan ammattilaiset tai TROTEC®.

Muut vaarat



Sähköiskun vaara!

Sähköosien huoltotöitä saavat suorittaa vain niihin valtuutetut asiantuntijat!



Sähköiskun vaara!

Irrota laite sähköverkosta ennen kaikkia huoltotöitä!



Varoitus!

Vältäaksesi laitteen vaurioitumisen älä koskaan käytä laitetta ilman ilmansuodatinta!



Vaara!

Tämä laite saattaa aiheuttaa vaaratilanteita, jos sitä käyttää kouluttamaton henkilö tai jos sitä käytetään määrätysten vastaisesti! Ota huomioon henkilöstön pätevyys!

Toiminta hätätapauksessa

1. Irrota hätätapauksessa laite sähköverkosta.
2. Älä liitä viallista laitetta sähköverkkoon.

Kuljetus

Laitetta on helppo siirtää kantokahvan avulla. Ota huomioon seuraavaa **ennen** kuin siirrät laitetta:

1. Sammuta laite virtakytkimestä (Katso kappale "Ohjauslaitteet").
2. Vedä verkkopistoke pistorasiasta. Älä vedä laitetta verkkojohdosta!
3. Tyhjennä kondenssivesisäiliö. Ota huomioon tippuva kondenssivesi.

Ota huomioon seuraavaa laitteen siirtämisen **jälkeen**:

1. Sijoita laite siirtämisen jälkeen tasaiselle alustalle.
2. Käynnistä laite vasta tunnin kuluttua!

Säilytys

Kun laitetta ei käytetä, säilytä se seuraavasti:

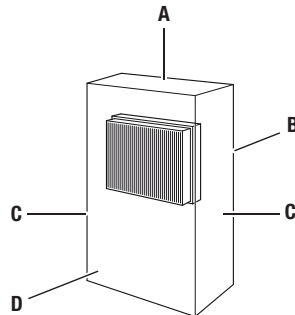
- kuivassa,
- katetussa tilassa,
- pystysuorassa asennossa pölyltä ja suoralta auringonvalolta suojatussa paikassa,
- suojattuna tarvittaessa pölyltä muovipeitteellä.
- Säilytyslämpötila vastaa kappaleessa "Tekniset tiedot" ilmoitettua käyttölämpötilaa.

Käyttö

- Käynnistyksen jälkeen laite toimii täysin automaattisesti siihen saakka, kunnes uimuri ilmoittaa kondenssivesisäiliön olevan täynnä ja laite sammuu.
- Jotta sisäänrakennettu sensori pystyy havaitsemaan ilmankosteuden, tuuletin jatkaa käyntiä laitteen sammuttamiseen saakka.
- Vältä avoimia ovia ja ikkunoita.

Sijoittaminen

Sijoita laite kappaleessa "Tekniset tiedot" ilmoitettujen sijoitusvaatimusten mukaisesti ottaen huomioon minimietäisyydet seinini ja esineisiin.



- Sijoita laite tukevalle ja tasaiselle alustalle.
- Sijoita laite kuivattavan tilan keskelle, riittävän kauas lämmönlähteistä.
- Kun sijoitat laitteen kosteisiin tiloihin, kuten pesu- tai kylpyhuoneeseen, varmista laite määrätysten mukaisella vikavirtasuojalla (RCD = Residual Current protective Device).
- Varmista, että jatkojohdot on kelattu kokonaan auki.

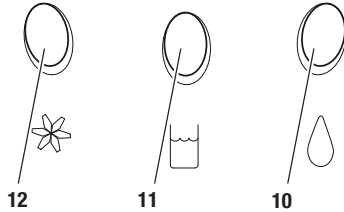
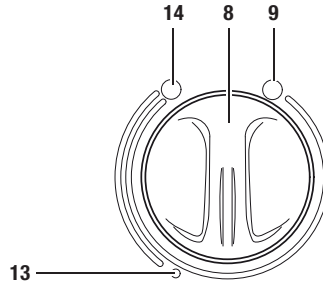
Tietoja kuivaustehosta

Kuivausteho riippuu seuraavista asioista:

- tilan koko
- huoneen lämpötila
- suhteellinen ilmankosteus

Mitä korkeampi huoneen lämpötila ja suhteellinen ilmankosteus ovat, sitä suurempi kuivausteho on. Asuintilojen suhteelliseksi ilmankosteudeksi riittää n. 50–60 %. Varastoissa ja arkistoissa ilmankosteus ei saa ylittää 50 %.

Ohjauslaitteet

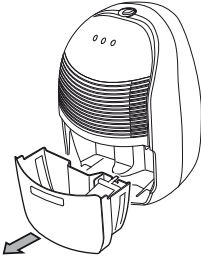


Nro	Ohjauslaite
8	Vääntökytkin halutun ilmankosteuden valitsemiseksi
9	Laitte sammutettu
10	Käytön merkkivalo (vihreä)
11	Kondenssivesisäiliön merkkivalo (punainen)
12	Automaattisen sulatuksen merkkivalo (oranssi)
13	Normaalikäyttö
14	Jatkuva käyttö

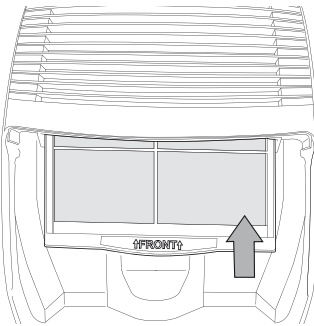
Käyttöönotto

Ilmansuodattimen asettaminen

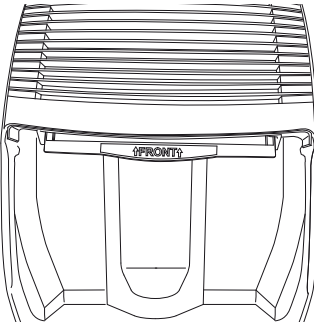
A.



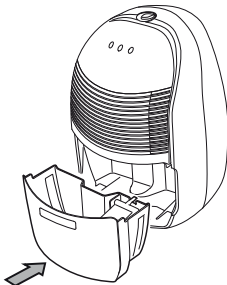
B.



C.



D.



Laitteen käynnistäminen

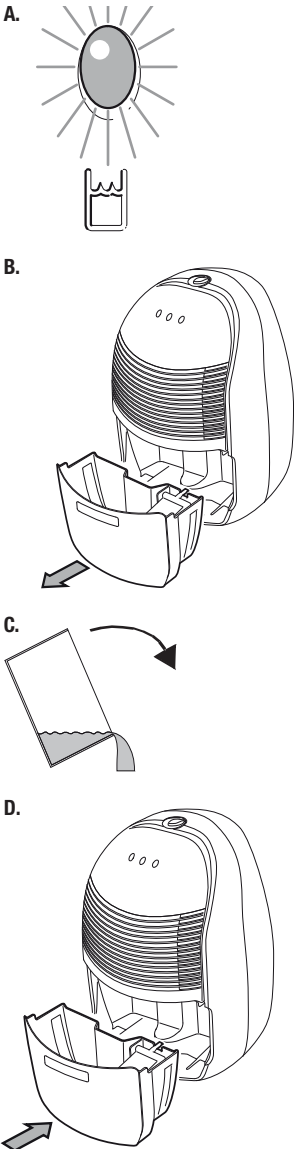
1. Varmista, että kondenssivesisäiliö on tyhjä ja asetettu oikein paikoilleen. Muutoin laite ei käynnisty!
2. Liitä verkkopistoke määräysten mukaisesti suojattuun pistorasiaan.
3. Tarkista, että kondenssivesisäiliön merkkivalo (11) on sammunut.
4. Käynnistä laite kiertämällä vääntökytkintä myötäpäivään, kunnes käytön merkkivalo (10) syttyy.
5. Säädä ilmankosteus vääntökytkimen avulla.

Automaattinen sulatus

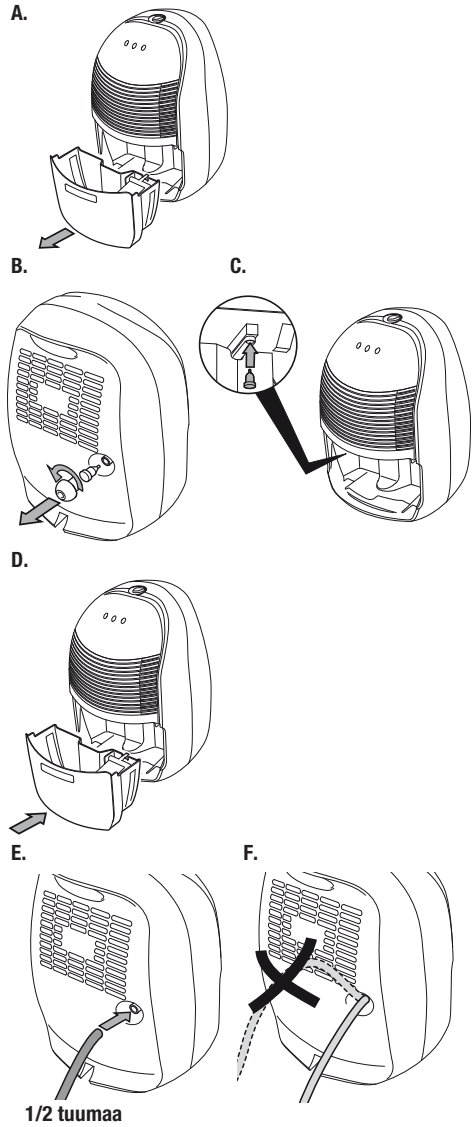
Jos huoneen lämpötila on alle 12 °C, haihduttimeen tiivistyvä kuivatuksen aikana jäätyä. Laite suorittaa automaattisen sulatuksen. Sulatuksen kesto voi vaihdella.

- Automaattinen sulatus keskeytyy, kun käytät vääntökytkintä (8).
- Älä sammuta laitetta automaattisen sulatuksen aikana. Älä vedä verkkopistoketta pistorasiasta.

Kondenssivesisäiliön tyhjentäminen



Käyttö kondensaattoriin liitetyn poistoletkun kanssa



Käytöstä poisto

1. Kierrä vääntökytkintä (8) vastapäivään (katso kappale "Ohjauslaitteet").
2. Älä koske verkkopistokkeeseen, jos kätesi ovat kosteat tai märät.
3. Vedä verkkopistoke pistorasiasta.
4. Tyhjennä kondenssivesisäiliö ja kuivaa se puhtaalla liinalla. Ota huomioon tippuva kondenssivesi.
5. Puhdista laite ja erityisesti ilmansuodatin kappaleen "Huolto" mukaisesti.
6. Varastoi laite kappaleen "Varastointi" mukaisesti.

Viat ja häiriöt

Laitteen toiminta on tarkastettu monta kertaa valmistuksen aikana. Jos toiminnassa tästä huolimatta ilmenee häiriöitä, tarkista laite seuraavan luettelon mukaan.

Laitte ei käynnisty:

- Tarkista verkkoliitäntä (230 V/1~/50 Hz).
- Tarkista verkkopistokkeen kunto.
- Toimita laite sähköisten osien tarkistukseen jäähdytys- ja ilmastointitekniiikan asiantuntijalle tai yritykselle TROTEC®.

Laitte on käynnissä, mutta kondenssivettä ei muodostu:

- Tarkista, onko kondenssivesisäiliö paikoillaan. Tarkista, onko kondenssivesisäiliö täynnä ja tyhjennä se tarvittaessa. Kondenssivesisäiliön merkkivalo ei saa palaa.
- Tarkista, onko kondenssivesisäiliön uimuri likainen. Puhdista tarvittaessa uimuri ja kondenssivesisäiliö. Uimurin on päästävä liikkumaan vapaasti.

- Tarkista huoneen lämpötila. Laitteen käyttölämpötila on 5–35 °C.
- Varmista, että suhteellinen ilmankosteus vastaa teknisiä tietoja (väh. 40 %).
- Tarkista valittu ilmankosteus. Tilan ilmankosteuden on oltava valitun alueen yläpuolella. Kierrä tarvittaessa vääntökytkintä (8) myötäpäivään.
- Tarkista, onko ilmansuodatin likainen. Puhdista ja vaihda ilmansuodatin tarvittaessa.
- Tarkista, onko kondensaattorin ulkopuoli likainen (katso kappale "Huolto"). Toimita kondensaattori puhdistettavaksi jäähdytys- ja ilmastointitekniiikan asiantuntijalle tai yritykselle TROTEC®.

Laitte on äänekkäs tai tärisee, kondenssivesi valuu ulos.

- Tarkista, onko laite suorassa ja tasaisella alustalla.

Laitte lämpenee huomattavasti, on äänekkäs tai on menettämässä tehoa:

- Tarkista, ovatko ilman tuloaukot ja ilmansuodatin likaisia. Poista lika ulkopuolelta.
- Tarkista ovatko laitteen sisäpuoli ja erityisesti tuulettimen, tuulettimen kotelon, haihduttimen ja kondensaattorin ulkopuoli likaisia (katso kappale "Huolto"). Toimita laitteen sisäpuoli puhdistettavaksi jäähdytys- ja ilmastointitekniiikan asiantuntijalle tai yritykselle TROTEC®.

Laitte ei toimi häiriöttömästi näiden tarkistusten jälkeen?

Toimita laite korjattavaksi jäähdytys- ja ilmastointitekniiikan asiantuntijalle tai yritykselle TROTEC®.

Huolto

Huoltovälit

Tarkastus- ja huoltoväli	ennen jokaista käyttöönottoa	tarpeen mukaan	vähintään 2 viikon välein	vähintään 4 viikon välein	vähintään 6 kuukauden välein	vähintään kerran vuodessa
Kondenssivesisäiliön tyhjentäminen		X				
Ilman tulo- ja poistoaukkojen likaisuuden tarkistaminen ja puhdistus	X					
Ulko-osien puhdistus		X				X
Laitteen sisäosien likaisuuden silmämääräinen tarkistus		X		X		
Imusäleikön ja ilmansuodattimen likaisuuden tarkistaminen ja puhdistus tai vaihto	X		X			
Ilmansuodattimen vaihtaminen					X	
Vaurioiden tarkistaminen	X					
Kiinnitysruuvien tarkistaminen		X				X
Koekäytön suorittaminen						X

Tarkastus- ja huoltotoimenpiteet

Laitetyyppi: Laitenumero:

Tarkastus- ja huoltoväli	1	2	3	4	5	6	7	8	9	10	11	12	13	14	15	16
Ilman tulo- ja poistoaukkojen likaisuuden tarkistaminen ja puhdistus																
Ulko-osien puhdistus																
Laitteen sisäosien likaisuuden silmämääräinen tarkistus																
Imusäleikön ja ilmansuodattimen likaisuuden tarkistaminen ja puhdistus tai vaihto																
Ilmansuodattimen vaihtaminen																
Vaurioiden tarkistaminen																
Kiinnitysruuvien tarkistaminen																
Koekäytön suorittaminen																
Muistiinpanot:																

1. Päiväys: Allekirjoitus:	2. Päiväys: Allekirjoitus:	3. Päiväys: Allekirjoitus:	4. Päiväys: Allekirjoitus:
5. Päiväys: Allekirjoitus:	6. Päiväys: Allekirjoitus:	7. Päiväys: Allekirjoitus:	8. Päiväys: Allekirjoitus:
9. Päiväys: Allekirjoitus:	10. Päiväys: Allekirjoitus:	11. Päiväys: Allekirjoitus:	12. Päiväys: Allekirjoitus:
13. Päiväys: Allekirjoitus:	14. Päiväys: Allekirjoitus:	15. Päiväys: Allekirjoitus:	16. Päiväys: Allekirjoitus:

Toimenpiteet ennen huoltoa

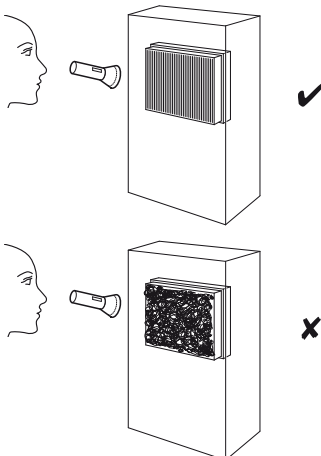
1. Älä koske verkkopistokkeeseen, jos kätesi ovat kosteat tai märät.
2. Irrota verkkopistoke verkosta ennen kaikkia huoltotoimia!
3. Älä poista kondenssivesisäiliön uimuria.



Huoltotoimenpiteitä, jotka vaativat kotelon avaamista, saavat suorittaa ainoastaan jäähdytys- ja ilmastointitekniikan ammattilaiset tai TROTEC®.

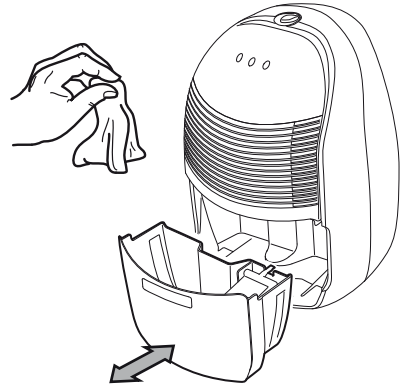
Laitteen sisäosien likaisuuden silmämääräinen tarkistus

1. Poista ilmansuodatin (katso kappale "Ilman tuloaukkojen ja ilmansuodattimen puhdistus").
2. Valaise laitteen aukkoja taskulampulla.
3. Tarkista laitteen sisäosien likaisuus.
4. Jos havaitset laitteen sisällä paksun pölykerroksen, toimita laitteen sisäpuoli puhdistettavaksi jäähdytys- ja ilmastointitekniikan asiantuntijalle tai yritykselle TROTEC®.
5. Aseta ilmansuodatin takaisin paikoilleen.



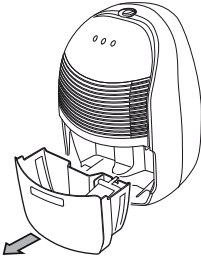
Kotelon ja kondenssisäiliön puhdistus

1. Käytä puhdistukseen nukkaamatonta, pehmeää liinaa.
2. Kostuta liina puhtaaseen veteen. Älä käytä suihkeita, liuotusaineita, alkoholipitoisia puhdistusaineita tai hankausaineita liinan kostuttamiseen.

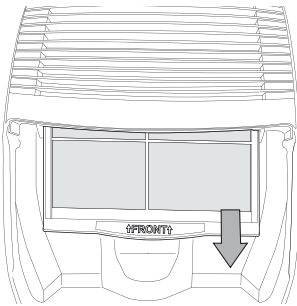


Ilman tuloaukkojen ja ilmansuodattimen puhdistus

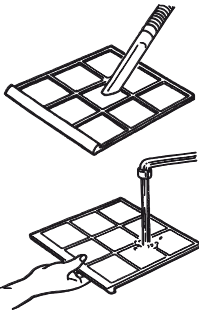
A.



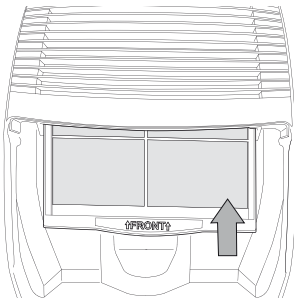
B.



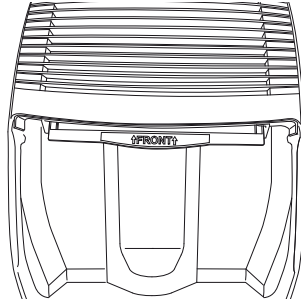
C.



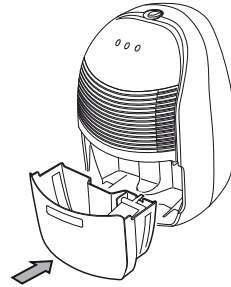
D.



E.



F.



Varoitus!

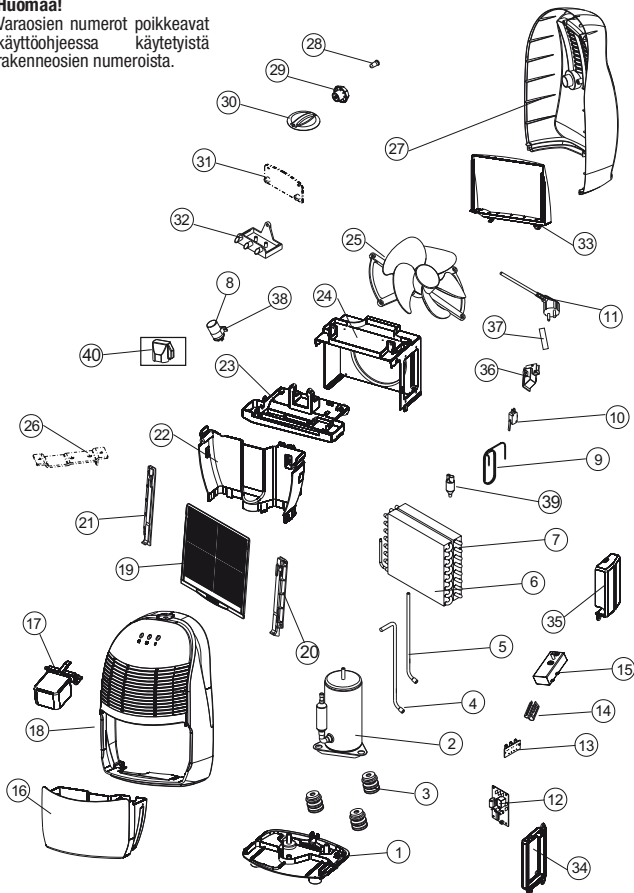
Varmista, että ilmansuodatin ei ole kulunut tai vaurioitunut. Ilmansuodattimen kulmat ja reunat eivät saa olla litistyneitä tai pyörityneitä. Ennen kuin laitat ilmansuodattimen paikoilleen, varmista, että se on ehjä ja kuiva!

Vaihda ilmansuodatin kappaleen "Huoltovälit" mukaisesti!

Varaosien kuvaus ja varaosaluettelo

Huomaa!

Varaosien numerot poikkeavat käyttöohjeessa käytetyistä rakennenosien numeroista.



Nro	Varaosaa
1	Base Pan
2	Compressor Assembly (35D015-B1)
3	Rubber Attenuator
4	Suction Pipe
5	Discharge Pipe
6	Evaporator Assembly
7	Condenser Assembly
8	Capacitor (8 uF / 450V)
9	Capillary Tube
10	Micro Switch
11	Power Supply Cord Complete
12	Control Board
13	Lamp Assembly
14	Fix Metal
15	Humidity Switch
16	Drain Bucket
17	Float
18	Front Panel
19	Air Filter
20	Rail R
21	Rail L
22	Plate
23	Drainage Pan
24	Fan Tank
25	Brushless DC Fan
26	Fixture 1
27	Pear Panel
28	Soft Cap
29	Plug
30	Knob
31	Fixture 2
32	Control Plate
33	Discharge Grille
34	Fixture 3
35	Protect Cover
36	Fix Tube
37	Bar
38	Fix Metal
39	Y Tube
40	Protect Cover

Hävittäminen



Sähkölaitteita ei saa hävittää talousjätteen mukana, vaan ne on Euroopan Unionin alueella hävitettävä EUROOPAN PARLAMENTIN JA NEUVOSTON 27.1.2003 sähkö- ja elektroniikkaromusta antaman direktiivin 2002/96/EY mukaisesti. Hävitä tämä laite käytön jälkeen voimassa olevien lakien mukaisesti.

Laitteessa käytetään ympäristöystävällistä ja otsonille vaaratonta jäähdytysainetta (ks. kappale "Tekniset tiedot"). Hävitä laitteessa oleva jäähdytysaine/öljysekoite asianmukaisten maan lakien mukaisesti.

Vaatumustenmukaisuusvakuutus

EY:n pienjännitedirektiivin 2006/95/EY, liite III, kappale B ja sähkömagneettista yhteensopivuutta koskevan EY:n direktiivin 2004/108/EY mukaisesti. Vakuutamme, että ilmankuivain MD 01-10 on kehitetty, suunniteltu ja valmistettu mainittujen EY-direktiivien mukaisesti.

Sovelletut yhdenmukaistetut standardit:
IEC 60335-1:2001/A2:2006
IEC 60335-2-40:2002/A1:2005
IEC 62233:2005

CE-symbolin löydät laitteen tyyppikilvestä.

Valmistaja:

Trotec GmbH & Co. KG Puhelin: +49 2452 962-400
Grebbener Straße 7 Fax: +49 2452 962-200
D-52525 Heinsberg S-posti: info@trotec.de

Heinsberg, 19.4.2012

Toimitusjohtaja: Detlef von der Lieck

Innholdsfortegnelse

Merknader angående bruksanvisningen.....	Q - 01
Informasjoner angående apparatet	Q - 02
Sikkerhet.....	Q - 04
Transport.....	Q - 05
Betjening.....	Q - 05
Feil og forstyrrelser.....	Q - 09
Vedlikehold.....	Q - 10
Deponering.....	Q - 14
Samsvarserklæring.....	Q - 14

Merknader angående bruksanvisningen

Symboler



Fare på grunn av strøm!

Opplyser om farer grunnet elektrisk strøm, som kan medføre skader som kan ha døden til følge.



Fare!

Viser til en fare som kan medføre person-skader.



Forsiktig!

Viser til en fare som kan medføre materielle- skader.

Juridisk informasjon

Denne publikasjonen erstatter tidligere versjoner. Ingen deler av denne dokumentasjonen får reprodu- seres eller bearbeides, kopieres eller fordeles ved bruk av elektroniske systemet uten at vi har gitt skriftlig tillatelse til dette. Det tas forbehold om tekniske endringer. Alle rettigheter forbeholdes. Alle varenavn brukes uten garanti for fri bruk og hovedsakelig i henhold til produsentens skrivemåte. Varenavnene som brukes er registrert og skal betraktes som slike. Leveringsomfanget kan avvike fra produktillustrasjonene. Foreliggende dokument er utarbeidet med påkrevd omhyggelighet. Vi er ikke ansvarlige for eventuelle feil eller utelatelser.
© TROTEC®

Garanti

Garantien gjelder i 12 måneder. Skader som opp-står på grunn av feilbetjening utført av medarbeidere som ikke er opplært eller igangsetting utført av personer som ikke er autorisert utelukkes fra garantiytelsen.

Apparatet overholder de grunnleggende sikkerhetsog helsekravene i EU-bestemmelsene og det ble kontrollert flere ganger på fabrikken. Hvis det likevel oppstår funksjonsfeil, som ikke kan utbedres ved hjelp av informasjonene i kapittelet "Feil og forstyrrelser", ber vi deg ta kontakt med din forhandler. Hvis man ønsker å gjøre garantiytelsen gjeldende må man oppgi apparatnummeret (se typeskiltet). Kvitteringen for varekjøpet gjelder som garantibevis. Produsenten er ikke ansvarlig for skader som oppstår på grunn av neglisjering av produsentinformasjonene, rettslige krav eller endringer man har gjennomført på apparatet på egenhånd. Inngrep i apparatet eller uautorisert utskifting av enkeltdeler kan påvirke den elektriske sikkerheten til dette produktet betraktelig og medfører at garantien slettes. Ethvert ansvar for material- eller personskader som opp-står grunnet at apparatet benyttes i strid med informasjonene i denne bruksanvisningen utelukkes. Vi forbeholder oss retten til å foreta tekniske design- og utførelsesendringer som følge av kontinuerlig videreutvikling og produktforbedringer ut-en at det opplyses om dette på forhånd.

Vi er ikke ansvarlig for skader som oppstår grunnet feilaktig bruk. Garantiytelseskravene slettes også.

Den aktuelle versjonen av bruksanvisningen finner du under: www.trotec.de

Informasjoner angående apparatet

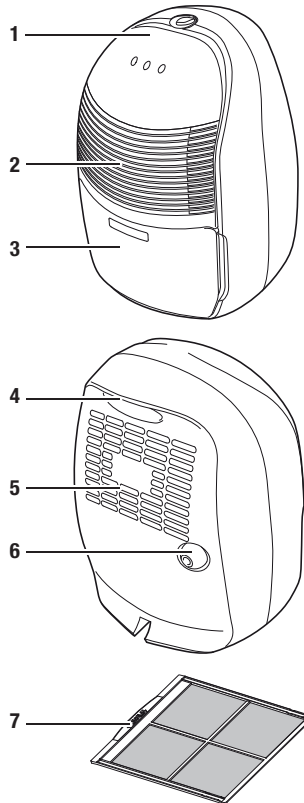
Apparatbeskrivelse

Ved hjelp av kondenseringsprinsippet sørger apparatet for en automatisk luftavfukking i rommet.

Ventilatoren suger den fuktige romluften inn i luftinntaket (2) via luftfilteret (7), fordamperen og kondensatoren som befinner seg bak. På den kade fordamperen avkjøles romluften til under duggpunktet. Vanddampen som er i luften setter seg som kondensat hhv. rim på fordamperlamellene. På kondensatoren varmes den avfuktete, avkjølte luften opp igjen og blåses ut igjen med en temperatur på ca. 5 °C via romtemperaturen. Den behandlede, tørkede luften blander seg med romluften. På grunn av den kontinuerlige romluftsirkulasjonen gjennom apparatet reduseres luftfuktigheten i oppstillingsrommet. Avhengig av lufttemperaturen og den relative luftfuktigheten drypper det kondenserte vannet jevnt eller kun under de periodiske optappingsfasene ned i kondensatskålen og gjennom de integrerte avløpsstussene ned i kondensatbeholderen (3) som befinner seg på undersiden. Denne er utstyrt med en flottør for beregning av påfyllingsnivået. Apparaten er utstyrt med en betjeningstavle (1) for betjening og funksjonskontroll. Når det maksimale påfyllingsnivået til kondensatbeholderen (3) nås, blinker kondensatbeholderens kontrollampe (se kapittelet "Betjeningselementer" på betjeningstavlen (1) rødt. Apparaten slås av.

Kondensatbeholderens kontrollampe slukker ikke før den tømte kondensatbeholderen (3) settes inn igjen. Hvis det ønskes kan det kondenserte vannet avledes ved hjelp av en slange på kondensattilkoplingen (6). Apparaten muliggjør en reduksjon av den relative luftfuktigheten på inntil ca. 40 %. Det benyttes som ekstra hjelp ved tørking av våt vask eller tøy i bolig- eller arbeidsrom. På grunn av varmeutstrålingen som oppstår under driften kan romtemperaturen stige med ca. 1-4 °C.

Presentasjon av apparatet

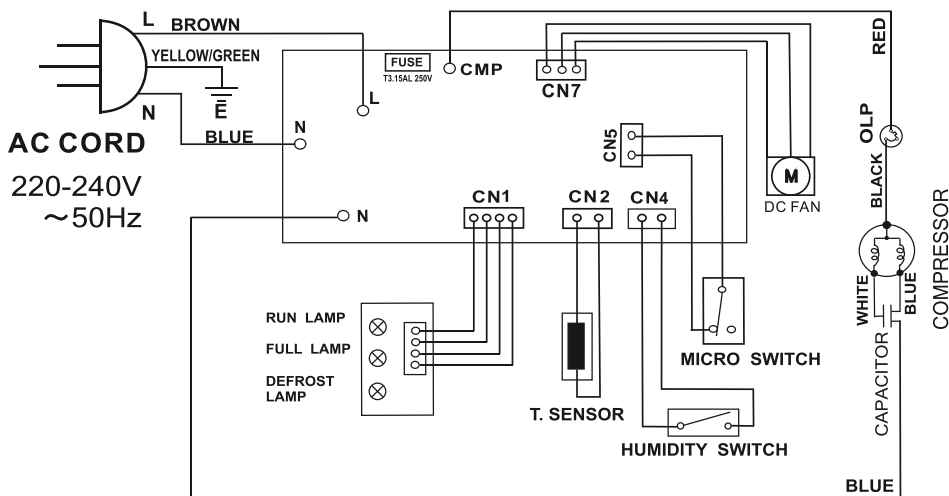


Nr.	Betjeningselement
1	Betjeningstavle
2	Luftinntak
3	Kondensatbeholder
4	Håndtak
5	Luftutløp
6	Kondensattilkopling
7	Luftfilter

Tekniske data

Parameter	Verdi
Modell	MD 01-10
Avfuktingsytelse, maks.	10 l / 24 t
Driftstemperatur	5-35 °C
Arbeidsområde relativ fuktighet	40-100 %
Luftytelse, maks.	85 m³/t
Elektrisk tilkopling	230 V / 50 Hz
Effektbehov, maks.	180 W
Sikring på stedet	3,15 A
Kondensatbeholder	2,5 l
Kjølemiddel	R134a
Kjølemiddelmengde	130 g
Vekt	9,2 kg
Mål (HxDxB)	450 x 280 x 295 mm
Minimumsavstand til veggene / gjenstandene (B, C, D)	20 cm
Minimumsavstand til våte klær (A)	50 cm
Lydtrykknivå LpA (1 m; iht. DIN 45635-01-KL3)	40 dB(A)

Koplingskjema



Sikkerhet

Før igangsetting / bruk av apparatet må denne anvisningen leses nøye og den må alltid oppbevares i umiddelbar nærhet til oppstillingsstedet hhv. apparatet!

- Ikke bruk apparatet i rom hvor det er fare for eksplosjon.
- Ikke bruk apparatet i olje-, svovel-, klor- eller saltholdig atmosfære.
- Apparatet må stilles opp rett og stabilt.
- Ikke utstett apparatet for direkte vannstråling.
- Påse at både luftinntaket og luftutløpet er frie.
- Påse at oppsugingsiden alltid er fri for smuss og løse gjenstander.
- Stikk aldri gjenstander inn i apparatet.
- Under driften må du ikke tildekke og transportere apparatet.
- Påse at alle elektriske kabler som befinner seg utenfor apparatet er beskyttet mot skader (f. eks. fra dyr).
- Ta hensyn til apparattilkoplingsytelsen, kabellengden og bruksformålet ved valg av forlengelser av tilkoplingskabelen. Unngå elektrisk overbelastning.
- Apparatet må kun transporteres i rett- stilling og med tom kondensatbeholder.
- Kast kondensatet som har samlet seg opp. Ikke drikk det. Det er fare for infeksjon!

Apparatet er ikke egnet til tørking av rom eller flater etter vannskader grunnet rørbrudd eller oversvømmelser.

Forskriftsmessig bruk

Apparatet MD 01-10 får kun brukes til tørking og avfukning av romluft. De tekniske dataene må overholdes.

Til forskriftsmessig bruk hører:

- tørking og avfukning av:
 - Bolig-, sove-, dusj- og kjellerrom
 - vaskerom, hytter, campingvogner, båter
- Kontinuerlig tørking av:
 - Lagre, arkiver, laboratorier
 - Bade-, vaske- og garderoberoom osv.

Feilaktig bruk

Ikke still apparatet på fuktig eller oversvømmet underlag. Ikke bruk apparatet utendørs. Ikke legg gjenstander som f. eks. våte klesplagg til tørk på apparatet. Det er ikke tillatt å foreta byggetekniske endringer, til- eller ombygging på apparatet selv.

Personalkvalifikasjon

Personene som bruker dette apparatet må:

- være bevisst angående farene som kan oppstå ved arbeid med elektriske apparater i fuktig omgivelse.
- Foreta tiltak angående beskyttelse ved direkte berøring av de strømførende delene.
- Man må ha lest og forstått bruksanvisningen, spesielt kapittelet "Sikkerhet".

Vedlikeholdsaktiviteter, som påkrevr at huset åpnes, får kun utføres av fagfirmaer for kulde- og klimateknikk eller av TROTEC®.

Ytterligere farer



Fare på grunn av strøm!

Arbeid på de elektriske komponentene får kun utføres av et autorisert fagfirma!



Fare på grunn av strøm!

Før alt arbeid på apparatet må man trekke nettstøpselet ut av stikkkontakten!



Forsiktig!

For å unngå skader på apparatet, må apparatet aldri drives uten at det er satt inn luftfilter!



Fare!

Det kan ut-gå farer fra dette apparatet, hvis det brukes på feil måte av personer som ikke er opplært i bruken av apparatet! Ta hensyn til personalkvalifikasjonene!

Adferd i nødstillfeller

1. I nødstillfeller må du kople apparatet fra strømmen.
2. Et defekt apparat må ikke koples til nettilkoplingen.

Transport

Apparatet er utstyrt med et håndtak for å gjøre transport av apparatet enklere.

Ta hensyn til følgende informasjonen **før** hver transport:

1. Frakoble apparatet ved nettstøpselet (se kapittelet "Betjenings-elementer").
2. Trekk nettstøpselet ut av stikkkontakten. Ikke bruk nettkabelen til trekksnor!
3. Tøm kondensatbeholderen. Vær oppmerksom på kondensat som drypper ned i ettertid.

Ta hensyn til følgende informasjonen **etter** hver transport:

1. Still apparatet rett når transporten er avsluttet.
2. Ikke slå på apparatet før det har gått en time!

Lagring

Når det ikke er i bruk må apparatet lagres som følger:

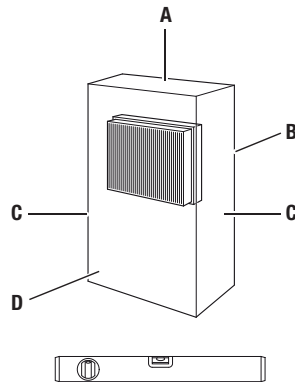
- tørt,
- under tak,
- i rett posisjon på et sted som er beskyttet mot støv og direkte sollys,
- eventuelt beskyttet mot inntrengende støv ved hjelp av et plasttrekk.
- Lagringstemperaturen tilsvarer det driftstemperaturområdet som er nevnt i kapittelet "Tekniske data".

Betjening

- Når det er slått på arbeider apparatet helautomatisk inntil det slås av ved hjelp av en flottør i kondensatbeholderen som er fyllt.
- For at den innebyggede føleren skal kunne beregne luftfuktigheten på riktig måte, går ventilatoren kontinuerlig inntil apparatet slås av.
- Unngå at dører og vinduer står åpne.

Oppstilling

Ved oppstilling av apparatet må man ta hensyn til minimumsavstandene til vegger og gjenstander iht. kapittel "Tekniske data".



- Apparatet må stilles opp stabilt og vannrett.
- Still apparatet midt i rommet og på god avstand fra varmekilder.
- Hvis apparatet skal stilles opp i spesielt våte områder som vaskerom, bad eller liknende, må apparatet sikres iht. forskriftene angående feilstømsverneinnretninger (RCD = Residual Current protective Device).
- Forsikre deg om at skjøteledningene er rullet helt ut eller inn.

Informasjoner angående avfuktingsytelse

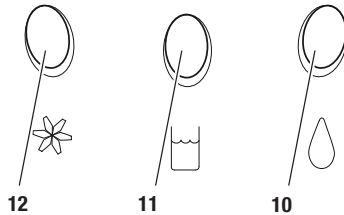
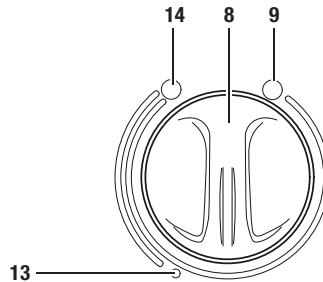
Avfuktingsytelsen er avhengig av:

- rommets beskaffenhet
- romtemperaturen
- den relative fuktigheten

Jo høyere romtemperaturen og den relative luftfuktigheten, jo større er avfuktingsytelsen.

For bruk i boliger er en relativ luftfuktighet på ca. 50-60 % tilstrekkelig. I lagre og arkiver må en luftfuktighet på ca. 50 % ikke overskrides.

Betjeningselementer

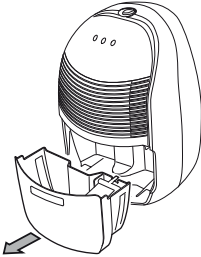


Nr.	Betjeningselement
8	Dreiebryter for valg av den ønskete luftfuktigheten
9	Apparatet er slått av
10	Drifts-kontrollampe (grønn)
11	Kontrollampen til kondensatbeholderen (rød)
12	Kontrollampe automatisk avising (orange)
13	Normaldrift
14	Kontinuerlig drift

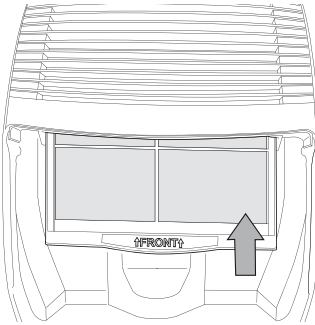
Igangsetting

Sette inn luftfilter

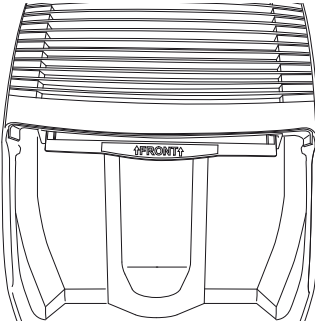
A.



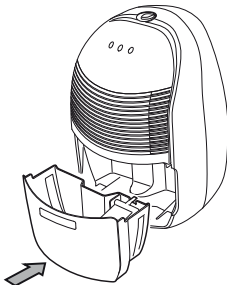
B.



C.



D.



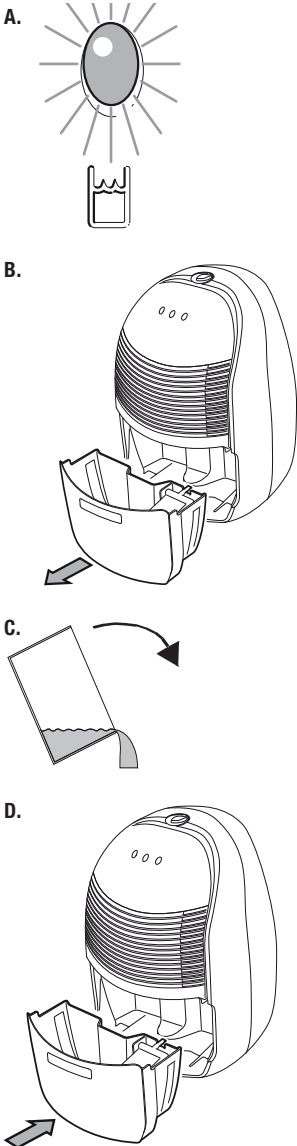
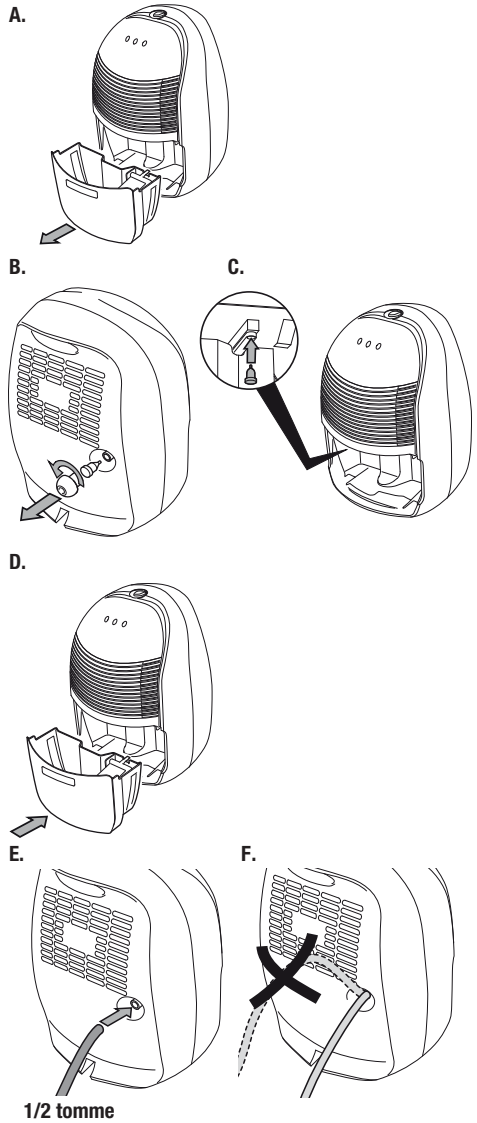
Slå på apparatet

1. Forsikre deg om at kondensatbeholderen er tom og at den er satt inn riktig. Hvis ikke fungerer ikke apparatet!
2. Stikk nettstøpset i en riktig sikret nettstikkontakt.
3. Kontroller om kontrollampen til kondensatbeholderen (11) er slukket.
4. Slå på apparatet ved å vri dreiebryteren med klokken, til driftskontrollampen (10) lyser.
5. Reguler romluftfuktigheten ved hjelp av dreiebryteren.

Automatisk avising

Hvis romtemperaturen ligger under 12 °C, is-er fordampere under avfukningen. Apparatet gjennomfører da en automatisk avising. Varigheten av avisingen varierer.

- Den automatiske avisingen avbrytes, straks dreiebryteren (8) aktiveres.
- Ikke slå av apparatet under den automatiske avisingen. Ikke ta nettstøpset ut av stikkontakten.

Tømming av kondensatbeholderen**Drift med slange på kondensattilkoplingen**

Sette ut av drift

1. Vri dreiebryteren (8) helt mot klokken (se kalittel "Betjeningselementer").
2. Ikke berør nettstøpselet med fuktige eller våte hender.
3. Trekk nettstøpselet ut av netttikkkontakten.
4. Tøm kondensbeholderen og tørk med en ren klut. Vær oppmerksom på kondensat som drypper ned i ettertid.
5. Rengjør apparatet og spesielt luftfilteret iht. kapittelet "Vedlikehold".
6. Lagre apparatet iht. kapittelet "Lagring".

Feil og forstyrrelser

Apparatet ble kontrollert flere ganger under produksjonen for å teste at det fungerer feilfritt. Hvis det likevel skulle oppstå funksjonsfeil, må du kontrollere apparatet som følger:

Apparatet starter ikke:

- Kontroller nettilkoplingen (230 V/1~/50 Hz).
- Kontroller nettstøpselet for å se om det er skadet.
- La et fagfirma for kulde- og klimateknikk eller TROTEC® gjennomføre en elektrisk kontroll.

Apparatet går, men det dannes ikke noe kondensat:

- Kontroller om kondensatbeholderen sitter riktig. Kontroller påfyllingsnivået til kondensatbeholderen og tøm den ved behov. Kontrollampen til kondensatbeholderen får ikke lyse opp.
- Kontroller flottøren i kondensatbeholderen for å se om den er tilsmusset. Ved behov må man rengjøre flottøren og kondensatbeholderen. Flottøren må være bevegelig.

- Kontroller romtemperaturen. Apparatets arbeidsområde ligger mellom 5 og 35 °C.
- Forsikre deg om at den relative luftfuktigheten tilsvarer de tekniske dataene (min. 40 %).
- Kontroller den forhåndsvalgte ønskete luftfuktigheten. Luftfuktigheten i oppstillingsrommet må ligge over det valgte området. Vri dreiebryteren (8) med klokken.
- Kontroller luftfilteret for å finne evt. smuss. Ved behov må du rengjøre hhv. bytte luftfilter.
- Kontroller kondensatoren utenpå for å finne eventuell tilsmussing (se kapittelet "Vedlikehold"). La et fagfirma for kulde- og klimateknikk eller TROTEC® rengjøre kondensatoren hvis den er tilsmusset.

Apparatet er støyende hhv. vibrer, kondensatet renner ut:

- Kontroller om apparatet står rett og om det står på et jevnt underlag.

Apparatet blir veldig varmt, det er støyende og taper effekt:

- Kontroller om luftinntaket og luftfilteret er tilsmusset. Fjern det ytre smusset.
- Kontroller innsiden av apparatet og spesielt ventilatoren, ventilatorhuset, fordampere og kondensatoren fra utsiden for å finne eventuell tilsmussing (se kapittelet "Vedlikehold"). La et fagfirma for kulde- og klimateknikk eller TROTEC® rengjøre apparatets indre deler hvis det er tilsmusset.

Fungerer ikke apparatet ditt feilfritt etter kontrollene?

La et fagfirma for kulde- og klimateknikk eller TROTEC® få reparere det.

Vedlikehold

Vedlikeholdsintervaller

Vedlikeholds- og pleieintervall	før hver igangsetting	ved behov	minst hver 2. uke	minst hver 4. uke	minst hver 6. måned	minst en gang i året
Tøm kondensatbeholderen		X				
Kontroller om oppsugings- og utblåsningsåpningene er tilsmusset og om det er fremmedlegemer i dem, rengjør ved behov.	X					
Rengjøring utvendig		X				X
Visuell kontroll av apparatets indre deler for å finne eventuell smuss		X		X		
Kontroller om oppsugings- og utblåsningsåpningene er tilsmusset og om det er fremmedlegemer i dem, rengjør og skift ut ved behov.	X		X			
Bytt luftfilter					X	
Kontroller om det finnes skader	X					
Kontroller festeskruene		X				X
Testkjøring						X

Vedlikeholds- og pleieprotokoll

Apparattype: Apparatnummer:

Vedlikeholds- og pleieintervall	1	2	3	4	5	6	7	8	9	10	11	12	13	14	15	16
Kontroller om oppsugings- og utblåsningsåpningene er tilsmusset og om det er fremmedlegemer i dem, rengjør ved behov.																
Rengjøring utvendig																
Visuell kontroll av apparatets indre deler for å finne eventuell smuss																
Kontroller om oppsugings- og utblåsningsåpningene er tilsmusset og om det er fremmedlegemer i dem, rengjør og skift ut ved behov.																
Bytt luftfilter																
Kontroller om det finnes skader																
Kontroller festeskruene																
Testkjøring																
Bemerkninger:																

1. Dato: Underskrift:	2. Dato: Underskrift:	3. Dato: Underskrift:	4. Dato: Underskrift:
5. Dato: Underskrift:	6. Dato: Underskrift:	7. Dato: Underskrift:	8. Dato: Underskrift:
9. Dato: Underskrift:	10. Dato: Underskrift:	11. Dato: Underskrift:	12. Dato: Underskrift:
13. Dato: Underskrift:	14. Dato: Underskrift:	15. Dato: Underskrift:	16. Dato: Underskrift:

Arbeidsoppgaver før vedlikeholdet begynner

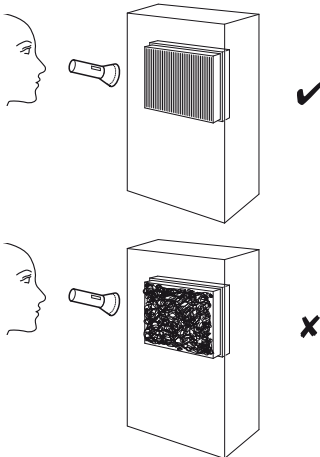
1. Ikke berør nettstøpselet med fuktige eller våte hender.
2. Trekk alltid ut nettstøpselet før du begynner å arbeide!
3. Ikke fjern flottøren til kondensatbeholderen.



Vedlikeholdsaktiviteter, som påkrever at huset åpnes, får kun utføres av fagfirmaer for kulde- og klimateknikk eller av TROTEC®.

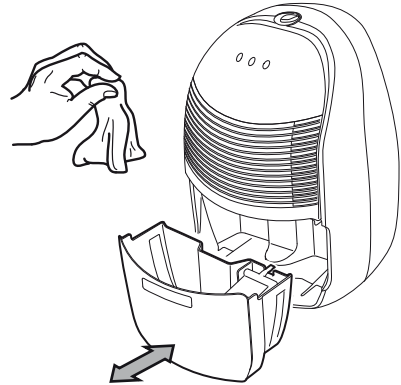
Visuell kontroll av apparatets indre deler for å finne eventuell smuss

1. Fjern luftfilteret (se kapittelet "Rengjøring av luftinntakene og luftfilteret").
2. Lys inn i apparatets åpninger med en lommelykt.
3. Kontroller om apparatets indre deler er tilsmusset.
4. Hvis du oppdager et tykt støvlag, må du la et fagfirma for kulde- og klimateknikk eller TROTEC® rengjøre apparatet innvendig.
5. Sett inn luftfilteret igjen.



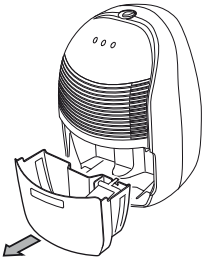
Rengjøring av huset og kondensatbeholderen

1. Rengjør med en løfri, myk klut.
2. Fukt kluten med kaldt vann. Ikke bruk spray, løsningsmiddel, alkoholholdige rengjøringsmidler eller skuremidler for å fukte kluten.

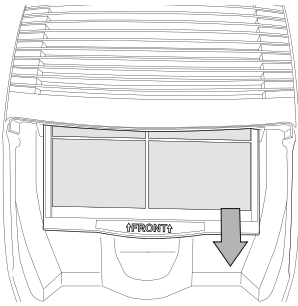


Rengjøring av luftinntakene og luftfilteret

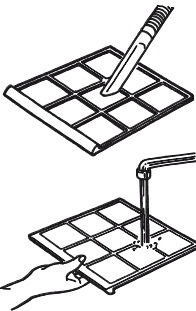
A.



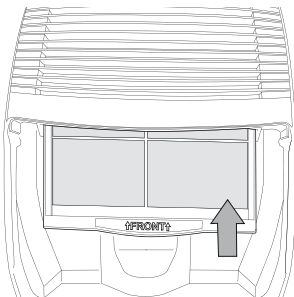
B.



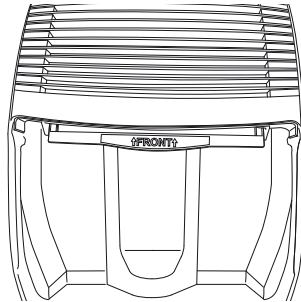
C.



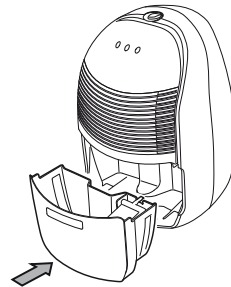
D.



E.



F.



Forsiktig!

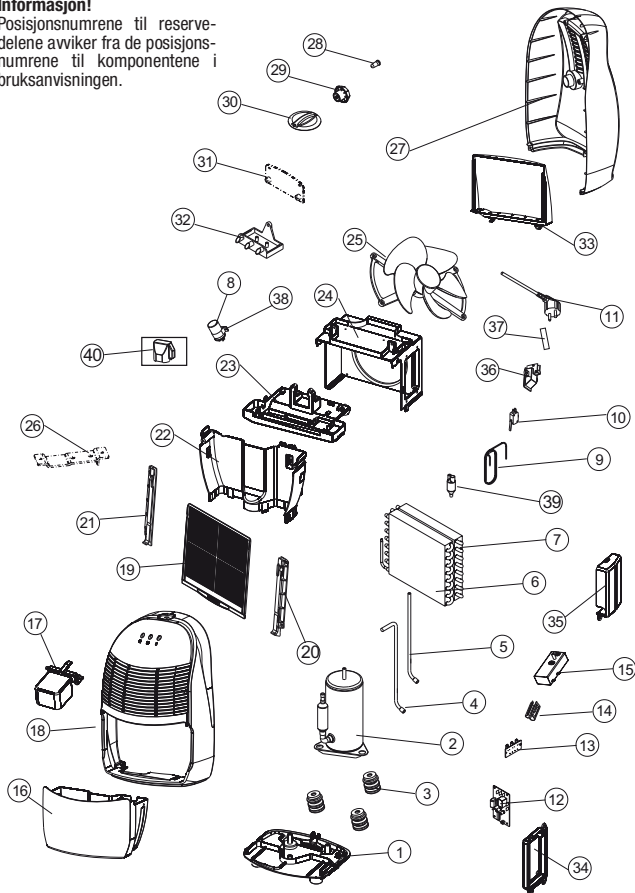
Forsikre deg om at luftfilteret ikke er verken slitt eller skadet. Hjørnene og kantene på luftfilteret må ikke være feilformet eller avrundet.

Før du setter inn luftfilteret igjen må du påse at det er u-skadet og tørt!
Ta hensyn til kapittelet "vedlikeholdsintervaller" slik at luftfilteret skiftes ut i tide!

Reservedelsoversikt og reservedelsliste

Informasjon!

Posisjonsnumrene til reservedelene avviker fra de posisjonsnumrene til komponentene i bruksanvisningen.



Nr.	Reservedel
1	Base Pan
2	Compressor Assembly (35D015-B1)
3	Rubber Attenuator
4	Suction Pipe
5	Discharge Pipe
6	Evaporator Assembly
7	Condenser Assembly
8	Capacitor (8 uF / 450V)
9	Capillary Tube
10	Micro Switch
11	Power Supply Cord Complete
12	Control Board
13	Lamp Assembly
14	Fix Metal
15	Humidity Switch
16	Drain Bucket
17	Float
18	Front Panel
19	Air Filter
20	Rail R
21	Rail L
22	Plate
23	Drainage Pan
24	Fan Tank
25	Brushless DC Fan
26	Fixture 1
27	Pear Panel
28	Soft Cap
29	Plug
30	Knob
31	Fixture 2
32	Control Plate
33	Discharge Grille
34	Fixture 3
35	Protect Cover
36	Fix Tube
37	Bar
38	Fix Metal
39	Y Tube
40	Protect Cover

Deponering



Elektroniske apparater skal ikke kastes i husholdningsavfallet, men skal i EU – i samsvar med EUROPAPAR-LAMENTETS RÅDS DIREKTIV 2002/96/EC fra 27. januar 2003 om "kasserte elektriske og elektroniske produkter" avfallsbehandles på faglig riktig måte. Ved endt levetid må dette apparatet avfallsbehandles i samsvar med gjeldende lovbestemmelser.

Apparatet drives med et miljøvennlig og ozonnøytralt kjølemiddel (se kapittelet "Tekniske data"). Kjølemiddelet/oljeblandingen som befinner seg i apparatet må kastes på faglig riktig måte i henhold til det nasjonale lovverket.

Samsvarserklæring

i henhold til EU-direktivet for lavspenning 2006/95/EC, vedlegg III avsnitt B og EU-direktivet 2004/108/EC angående elektromagnetisk kompatibilitet.

Vi erklærer herved at luftavfukteren MD 01-10 er utviklet, konstruert og produsert iht. de nevnte EU-direktivene.

Disse harmoniserte standardene er benyttet:

IEC 60335-1:2001/A2:2006

IEC 60335-2-40:2002/A1:2005

IEC 62233:2005

CE-merket finner man på apparatets typeskilt.

Produsent:

Trotec GmbH & Co. KG Telefon: +49 2452 962-400

Grebbener Straße 7 Faks: +49 2452 962-200

D-52525 Heinsberg Epost: info@trotec.de

Heinsberg, 19.04.12

Adm. dir.: Ditlef von der Lieck

Innehållsförteckning

Information om bruksanvisningen	R - 01
Information om apparaten	R - 02
Säkerhet.....	R - 04
Transport.....	R - 05
Manövrering	R - 05
Fel och störningar.....	R - 09
Underhåll	R - 10
Kassering	R - 14
Försäkran om överensstämmelse	R - 14

Information om bruksanvisningen

Symboler



Fara till följd av elektrisk ström!

Informerar om faror till följd av elektrisk ström som kan leda till skador eller till och med dödsfall.



Fara!

Informerar om faror som kan leda till personskador.



Akta!

Informerar om faror som kan leda till sakskador.

Rättsligt meddelande

Denna publikation ersätter samtliga tidigare versioner. Ingen del av denna publikation får på något sätt reproduceras eller med elektroniska system bearbetas, mångfaldigas eller spridas, utan vårt skriftliga medgivande. Rätten till tekniska ändringar förbehålls. Med ensamrätt. Varumärken kommer att nämnas fritt utan ersättning i enlighet med den fria förfoganderätten och skrivas i enlighet med ägarens intentioner. Använda varumärken är registrerade och skall behandlas som sådana. Leveransomfånget kan avvika från det avbildade. Föreliggande dokument har tagits fram med största omsorg. Vi åtar oss inget ansvar för fel eller uteblivna uppgifter. © TROTEC®

Garanti

Garantin gäller i 12 månader. Skador till följd av felanvändning av utbildad personal eller idrifttagning av obehöriga personer ingår inte i garantin.

Apparaten motsvarar de grundläggande säkerhets- och hälsokraven i relevanta EU-bestämmelser och har i fabriken flera gånger kontrollerats avseende felfri funktion. Om det ändå skulle uppstå funktionsstörningar som inte kan avhjälpas med hjälp av uppgifterna i kapitlet "Fel och störningar", kontakta handlären eller avtalspartnern. Om garantin tas i anspråk måste apparatnumret anges (se typskylten). Varans kvitto gäller som garantisedel. Om tillverkarens specifikationer eller gällande lagar inte följs eller om egenmäktiga ändringar görs på apparaterna, ansvarar tillverkaren inte för de skador som uppstår till följd av detta. Ingrepp i apparaten eller obehörigt byte av reservdelar kan ha en negativ inverkan på produktens elektriska säkerhet, och leder till att garantin upphör att gälla. All form av ansvar för sak- eller personskador som härleds till att apparaten inte används och nyttjas enligt informationen i denna bruksanvisning, utesluts. Tekniska design- och konstruktionsändringar till följd av den kontinuerliga vidareutvecklingen och produktförbättringar förbehålls alltid utan föregående meddelande.

För skador till följd av icke ändamålsenlig användning påtar vi oss inget ansvar. Garantianspråken upphör också att gälla.

Den aktuella versionen av bruksanvisningen finns under: www.trotec.de

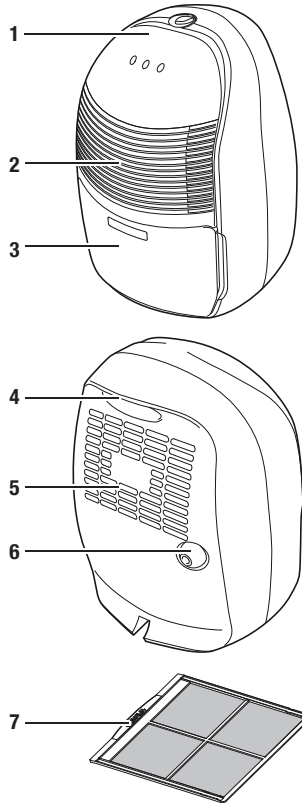
Information om apparaten

Beskrivning av apparaten

Med hjälp av kondensationsprincipen sörjer apparaten för en automatisk luftavfuktning av rum. Ventilatorn suger in den fuktiga rumsluften genom luftinträdet (2) via luftfiltret (7), förångaren och den bakomliggande kondensatorn. I den kalla förångaren kyls rumsluften ner ända till under töpunkten. Vattenångan som finns i luften avsätter sig som kondens resp. frost på förångarlamellerna. I kondensatorn värms den avfuktade, kylda luften åter upp och blåses ut igen med en temperatur på ca 5 °C över rumstemperaturen. Den torra luften som behandlats på detta sätt blandas åter med rumsluften. På grund av den ständiga rumsluftcirkulationen genom apparaten reduceras luftfuktigheten i uppställningsrummet. Beroende av lufttemperaturen och den relativa luftfuktigheten droppar det kondenserade vattnet hela tiden eller endast under de periodiska avfrostningsfaserna in i kondensskaret och genom den integrerade utgångsmuffen in i kondensbehållaren (3) som befinner sig nedanför. För att kunna mäta nivån är den utrustad med en flottör. Apparaten är försedd med en manövreringspanel (1) för manövrering och funktionskontroll. Om kondensbehållarens (3) maximala nivå nås blinkar kondensbehållarens kontrollampa (se kapitlet "Manövreringselement") på manövreringspanelen (1) röd. Apparaten stängs av.

Kondensbehållarens kontrollampa slocknar först när den tömda kondensbehållaren (3) sätts tillbaka. Som tillval kan det kondenserade vattnet avledas via kondensanslutningen (6) med en slang. Apparaten möjliggör en sänkning av den relativa luftfuktigheten upp till ca 40 %. Den används som extra hjälp för att torka fuktig tvätt i vardags- eller arbetsrum. På grund av värmestrålningen som utvecklas i drift kan rumstemperaturen stiga med ca 1-4 °C.

Bild på apparaten

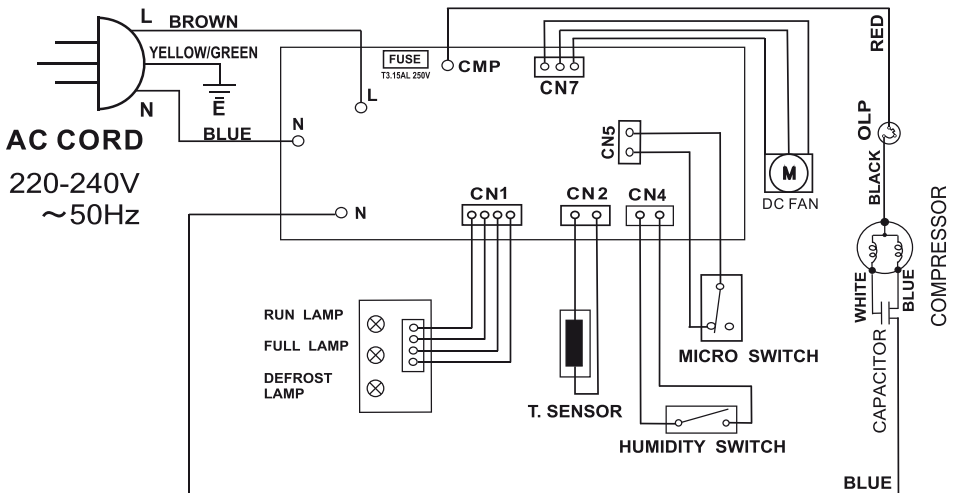


Nr	Manövreringselement
1	Manövreringspanel
2	Luftinträde
3	Kondensbehållare
4	Handtag
5	Luftutträde
6	Kondensanslutning
7	Luftfilter

Tekniska data

Parameter	Värde
Modell	MD 01-10
Avfuktningseffekt, max.	10 l / 24 h
Drifttemperatur	5-35 °C
Arbetsområde relativ luftfuktighet	40-100 %
Lufteffekt, max.	85 m³/h
Elektrisk anslutning	230 V / 50 Hz
Effektbehov, max.	180 W
Säkring på plats	3,15 A
Kondensbehållare	2,5 l
Kylmedel	R134a
Kylmedelsmängd	130 g
Vikt	9,2 kg
Mått (HxDxB)	450 x 280 x 295 mm
Lägsta avstånd till väggar/föremål (B, C, D)	20 cm
Lägsta avstånd till blöta kläder (A)	50 cm
Ljudtrycksnivå LpA (1 m; enligt DIN 45635-01-KL3)	40 dB(A)

Kopplingschema



Säkerhet

Läs noggrant igenom dessa anvisningar före idrifttagning/ användning av apparaten och förvara dem alltid i uppställningsplatsens/ apparatens omedelbara närhet!

- Använd inte apparaten i explosionsfarliga utrymmen.
- Använd inte apparaten i olje-, svavel-, klor- eller salthaltiga atmosfärer.
- Ställ upp apparaten så att den står upprätt och stadigt.
- Utsätt inte apparaten för vattenstrålar.
- Säkerställ att luftinträdet och luftutträdet är fria.
- Säkerställ att insugningssidan alltid är fri från smuts och lösa föremål.
- Stick aldrig in föremål i apparaten.
- När apparaten används får den inte övertäckas eller transporteras.
- Säkerställ att alla elkablar som befinner sig utanför apparaten skyddas mot skada (t.ex. av djur).
- Välj förlängningar för anslutningskabeln genom att ta hänsyn till apparatens anslutningseffekt, kabellängd och användningsändamål. Undvik elektrisk överbelastning.
- Transportera alltid apparaten upprätt och med tömd kondensbehållare.
- Töm kondens som samlats. Drick det inte. Det finns risk för infektion!

Apparaten är inte lämplig för att torka utrymmen och ytor efter vattenskador till följd av rörbrott eller översvämningar.

Ändamålsenlig användning

Använd apparat MD 01-10 uteslutande för att torka och avfukta rumsluften och följ alltid alla tekniska data.

Till ändamålsenlig användning hör:

- torka och avfukta:
 - vardagsrum, sovrum eller källarutrymmen
 - tvättstugor, sommarstugor, husvagnar, båtar
- permanent torrhallning av:
 - lager, arkiv, laboratorier
 - badrum, tvätt- och omklädningsrum osv.

Ändamålsenlig användning

Ställ inte upp apparaten på en fuktig resp. översvämmad undergrund. Använd inte apparaten utomhus. Häng inte föremål på apparaten, t.ex. fuktiga kläder, för att torka. Egenmäktiga konstruktionsändringar, till- eller ombyggnationer på apparaten tillåts inte.

Personalkvalifikation

Personer som använder denna apparat måste:

- känna till farorna som uppstår vid arbeten med elektrisk apparatur i fuktiga miljöer.
- vidta åtgärder för att skydda mot direkt kontakt med strömförande delar.
- ha läst och förstått bruksanvisningen, särskilt kapitlet "Säkerhet".

Underhållsaktiviteter som kräver att huset öppnas får endast genomföras av specialistföretag för kyl- och klimatteknik eller av TROTEC®.

Restrisker



Fara till följd av elektrisk ström!

Arbeten på elektriska komponenter får endast genomföras av ett specialistföretag med behörighet.



Fara till följd av elektrisk ström!

Ta ut nätkontakten ur kontaktuttaget innan arbeten påbörjas på apparaten!



Akta!

För att förhindra att apparaten skadas får apparaten aldrig drivas utan luftfilter!



Fara!

Det kan utgå faror från denna apparat om personer som inte undervisats använder den på ett felaktigt eller icke ändamålsenligt sätt! Beakta personalkvalifikationerna!

Beteende i nödsituationer

1. Bryt strömmen till apparaten i en nödsituation.
2. Anslut inte en defekt apparat till nätnätslutningen igen.

Transport

För lättare transport är apparaten försedd med ett handtag.

Beakta följande information **före** varje transport:

1. Stäng av apparaten med strömbrytaren (se kapitlet "Manövreringselement").
2. Dra ut nätkontakten ur kontaktuttaget. Bär inte apparaten med nätkabeln!
3. Töm kondensbehållaren. Kontrollera att det inte fortsätter droppa kondensvattnen.

Beakta följande information **efter** varje transport:

1. Ställ apparaten upprätt efter transporten.
2. Vänta i en timme innan apparaten sätts på!

Lagring

När apparaten inte används ska den lagras på följande sätt:

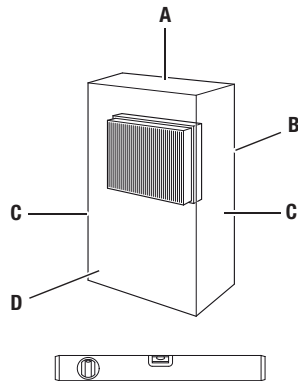
- torrt
- under ett tak
- i upprätt position på en plats skyddad mot damm och direkt solljus
- Ev. ska ett plastskydd användas för att skydda mot damm.
- Lagringstemperaturen motsvarar det område för drifttemperatur som anges i kapitlet "Tekniska data".

Manövrering

- Efter att apparaten har satts på arbetar den helautomatiskt ända tills den kopplas från av flottören i den fyllda kondensbehållaren.
- För att den inbyggda sensorn ska kunna beräkna luftfuktigheten korrekt går ventilatorn kontinuerligt ända tills apparaten stängs av.
- Undvik öppna dörrar och fönster.

Uppställning

Kontrollera vid uppställningen att de lägsta avstånden från apparaten till väggar och föremål hålls enligt kapitlet "Tekniska data".



- Ställ upp apparaten så att den står stadigt och vågrätt.
- Ställ apparaten så nära rummets mitt som möjligt och håll avstånd till värmekällor.
- Vid uppställningen av apparaten, särskilt i blöta områden som tvättstugor, badrum eller liknande, se till att apparaten säkras på plats via en felströmsskyddsanordning (RCD = Residual Current protective Device) i enlighet med föreskrifterna.
- Säkerställ att kabelförlängningar är helt ut- resp. inrullade.

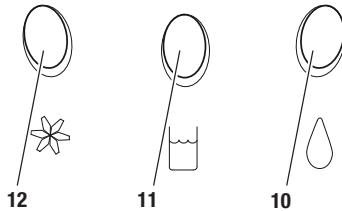
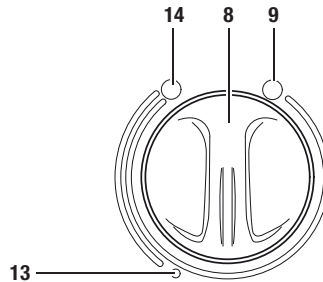
Information om avfuktningseffekt

Avfuktningseffekten är beroende av:

- rummets beskaffenhet
- rumstemperaturen
- den relativa luftfuktigheten

Ju högre rumstemperaturen och den relativa luftfuktigheten är, desto större är avfuktningseffekten. För användning i bostäder räcker det med en relativ luftfuktighet på 50-60 %. I lager och arkiv får luftfuktigheten inte överstiga ett värde på ca 50 %.

Manövreringselement

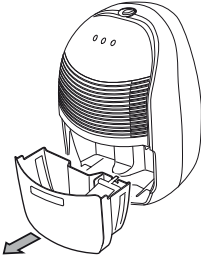


Nr	Manövreringselement
8	Vridkontakt för val av önskad luftfuktighet
9	Apparaten avstängd
10	Kontrollampa för drift (grön)
11	Kontrollampa för kondensbehållare (röd)
12	Kontrollampa automatisk avisning (orange)
13	Normaldrift
14	Permanentdrift

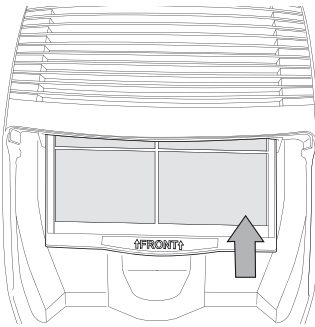
Idrifttagning

Sätta i luftfilter

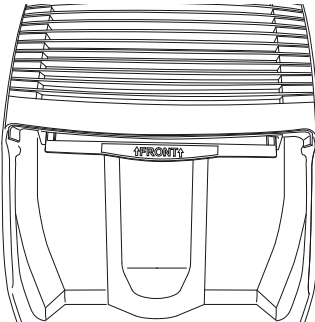
A.



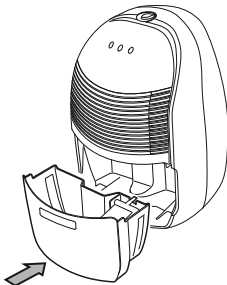
B.



C.



D.



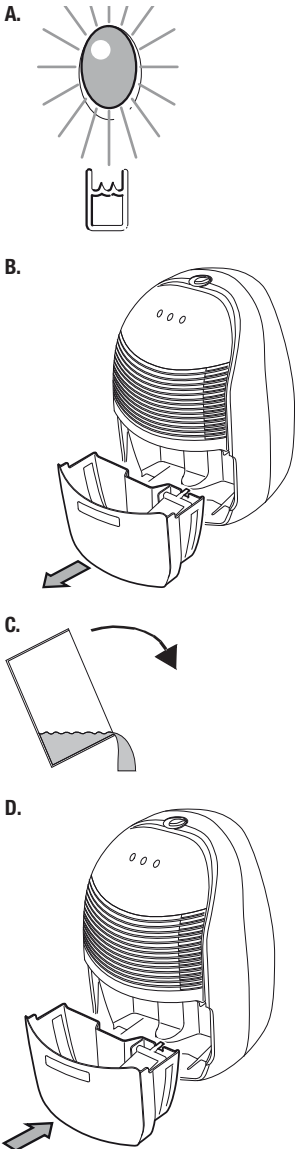
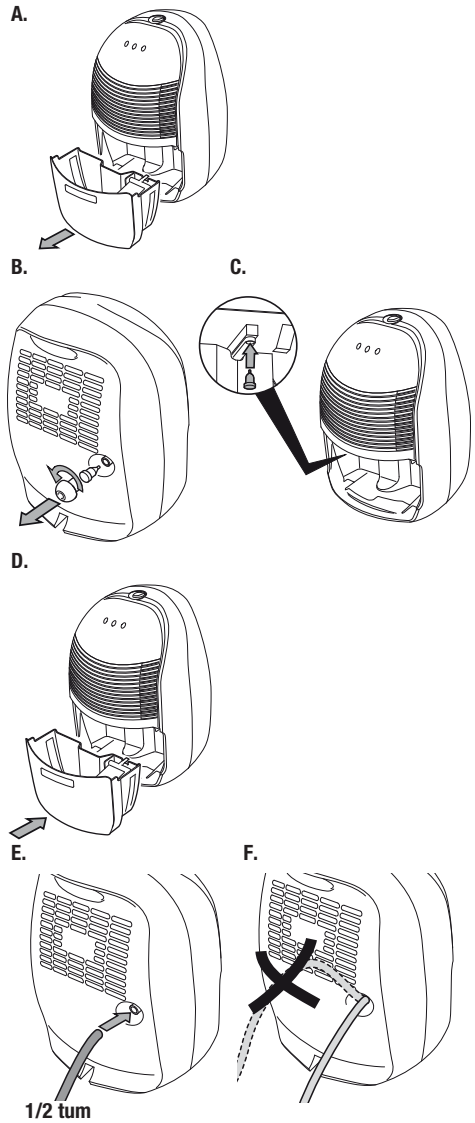
Sätta på apparaten

1. Kontrollera att kondensbehållaren är tom och sitter i riktigt. I annat fall fungerar apparaten inte!
2. Sätt i nätkontakten i det korrekt säkrade kontaktuttaget.
3. Kontrollera om kontrolllampan för kondensbehållaren (11) är släckt.
4. Sätt på apparaten genom att vrida vridkontakten medurs ända tills kontrollampan för driften (10) tänds.
5. Reglera rumsluftfuktigheten med hjälp av vridkontakten.

Automatisk avisning

Om rumstemperaturen ligger under 12 °C isas förångaren ner under avfuktningen. Apparaten genomför då en automatisk avisning. Längden på avisningen kan variera.

- Den automatiska avisningen avbryts så snart vridkontakten eller vridkontakten (8) aktiveras.
- Stäng inte av apparaten under den automatiska avisningen. Dra inte ut nätkontakten ur kontaktuttaget.

Tömma kondensbehållaren**Drift med slang vid kondensanslutningen**

Urdrifttagning

1. Vrid vridkontakten (8) helt moturs (se kapitlet "Manövreringselement).
2. Ta inte på nätkontakten med fuktiga eller blöta händer.
3. Dra ut nätkontakten ur kontaktuttaget.
4. Töm kondensbehållaren och torka av den med en ren trasa. Kontrollera att det inte fortsätter droppa kondensvatten.
5. Rengör apparaten och särskilt luftfiltret enligt kapitlet "Underhåll".
6. Lagra apparaten enligt kapitlet "Lagring".

Fel och störningar

Apparaten har under produktionen flera gånger kontrollerats avseende felfri funktion. Om det ändå skulle förekomma funktionsstörningar måste apparaten kontrolleras enligt följande lista.

Apparaten går inte igång:

- Kontrollera nätanslutningen (230 V/1~/50 Hz).
- Kontrollera nätkontakten avseende skador.
- Låt ett specialföretag för kyl- och klimatteknik eller TROTEC® genomföra en elektrisk kontroll.

Apparaten är igång med det sker ingen kondensbildning:

- Kontrollera att kondensbehållaren sitter riktigt. Kontrollera nivån på kondensbehållaren och töm den vid behov. Kondensbehållarens kontrollampa får inte tändas.
- Kontrollera flottören i kondensbehållaren avseende smuts. Vid behov måste flottören och kondensbehållaren rengöras. Flottören måste vara rörlig.

- Kontrollera rumstemperaturen. Apparats arbetsområde ligger mellan 5 och 35 °C.
- Säkerställ att den relativa luftfuktigheten motsvarar tekniska data (min. 40 %).
- Kontrollera den förvalda önskade luftfuktigheten. Luftfuktigheten i uppställningsrummet måste ligga ovanför det valda området. Vrid ev. vridkontakten (8) medurs.
- Kontrollera luftfiltret avseende smuts. Vid behov måste luftfiltret rengöras resp. bytas ut.
- Kontrollera kondensatorn utifrån avseende smuts (se kapitlet "Underhåll").
Låt en smutsig kondensator rengöras av ett specialföretag för kyl- och klimatteknik eller av TROTEC®.

Apparaten låter mycket resp. vibrerar, kondens rinner ut:

- Kontrollera om apparaten står upprätt och på en jämn yta.

Apparaten är mycket varm, låter mycket eller har försämrad effekt:

- Kontrollera luftinträdena avseende smuts. Avlägsna yttre smuts.
- Kontrollera insidan av apparaten och särskilt ventilatorn, ventilatorhuset, förångaren och kondensatorn utifrån avseende smuts (se kapitlet "Underhåll"). Låt ett specialföretag för kyl- och klimatteknik eller TROTEC® rengöra smuts på insidan av apparaten.

Apparaten fungerar inte felfritt efter kontrollerna?

Lämna in apparaten för reparation till ett specialföretag för kyl- och klimatteknik eller till TROTEC®.

Underhåll

Underhållsintervaller

Underhålls- och skötselintervall	före varje idrifttagning	vid behov	minst varannan vecka	minst var 4:e vecka	minst var 6:e vecka	minst varje år
Töm kondensbehållaren		X				
Kontrollera insugnings- och utblåsningsöppningar avseende smuts och främmande föremål och rengör ev.	X					
Utvändig rengöring		X				X
Visuell kontroll av apparatens insida avseende smuts		X		X		
Kontrollera insugningsgaller och luftfilter avseende smuts och främmande föremål och rengör ev.	X		X			
Byt luftfilter					X	
Kontrollera avseende skador	X					
Kontrollera fastsättningsskruvar		X				X
Provkörning						X

Underhålls- och skötselprotokoll

Apparattyp: Apparaternr:

Underhålls- och skötselintervall	1	2	3	4	5	6	7	8	9	10	11	12	13	14	15	16
Kontrollera insugnings- och utblåsningsöppningar avseende smuts och främmande föremål och rengör ev.																
Utvändig rengöring																
Visuell kontroll av apparatens insida avseende smuts																
Kontrollera insugningsgaller och luftfilter avseende smuts och främmande föremål och rengör ev.																
Byt luftfilter																
Kontrollera avseende skador																
Kontrollera fastsättningsskruvar																
Provkörning																
Anmärkningar:																

1. Datum: Underskrift:	2. Datum: Underskrift:	3. Datum: Underskrift:	4. Datum: Underskrift:
5. Datum: Underskrift:	6. Datum: Underskrift:	7. Datum: Underskrift:	8. Datum: Underskrift:
9. Datum: Underskrift:	10. Datum: Underskrift:	11. Datum: Underskrift:	12. Datum: Underskrift:
13. Datum: Underskrift:	14. Datum: Underskrift:	15. Datum: Underskrift:	16. Datum: Underskrift:

Aktiviteter innan underhåll påbörjas

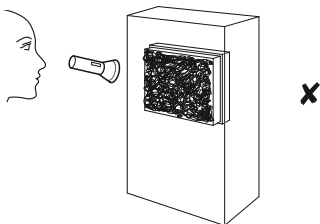
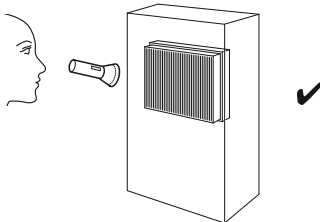
1. Ta inte på nätkontakten med fuktiga eller blöta händer.
2. Dra ut nätkontakten innan någon form av arbeten påbörjas!
3. Ta inte bort kondensbehållarflottören.



Underhållsaktiviteter som kräver att huset öppnas, får endast genomföras av specialföretag för kyl- och klimat teknik eller TROTEC®.

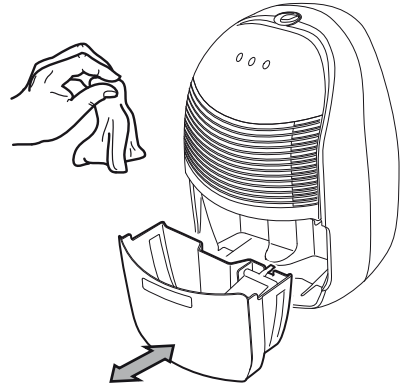
Visuell kontroll av apparatens insida avseende smuts

1. Ta ut luftfiltret (se kapitlet "Rengöring av luftintråden och luftfiltret").
2. Lys med en ficklampa i öppningarna på apparaten.
3. Kontrollera insidan av apparaten avseende smuts.
4. Om du upptäcker ett tjockt lager damm, låt ett specialföretag för kyl- och klimat teknik eller TROTEC® rengöra apparaten på insidan.
5. Sätt tillbaka luftfiltret.



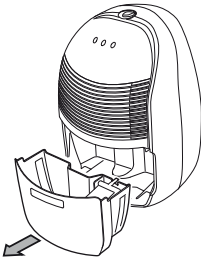
Rengöring av huset och kondensbehållaren

1. Använd en luddfri, mjuk trasa för att rengöra.
2. Fukta trasan med klart vatten. Använd inga sprayer, lösningsmedel, alkoholhaltiga rengöringsmedel eller skurmedel för att fukta trasan.

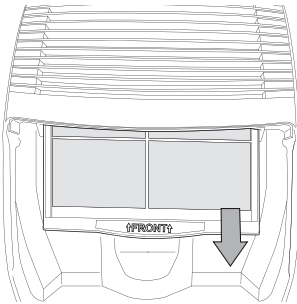


Rengöring av luftinträden och luftfiltret

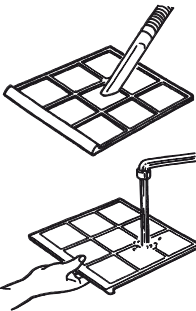
A.



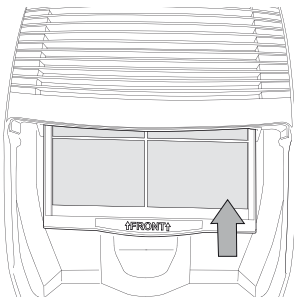
B.



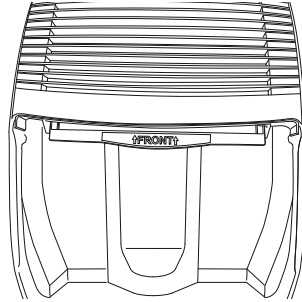
C.



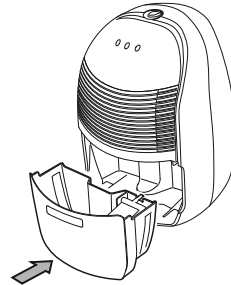
D.



E.



F.



Akta!

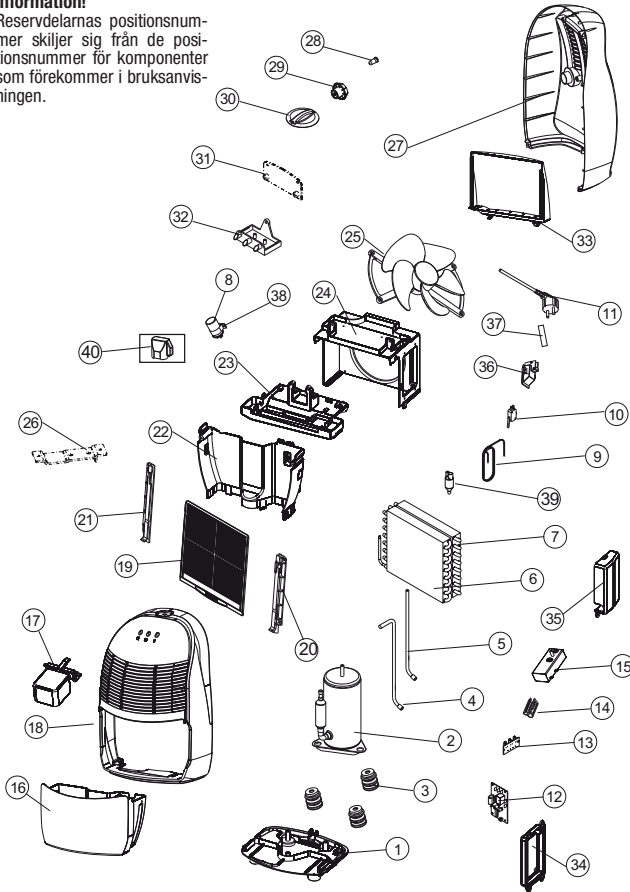
Säkerställ att luftfiltret varken är utslitet eller skadat. Hörn och kanter på luftfiltret får inte vara deformerade eller avrundade.

Försäkra dig om att luftfiltret är oskadat och rent före återpåsättningen!
Beakta kapitlet "Underhållsintervaller" för att byta ut luftfiltret i tid!

Reservdelsöversikt och reservdelslista

Information!

Reservdelarnas positionsnummer skiljer sig från de positionsnummer för komponenter som förekommer i bruksanvisningen.



Nr	Reservdel
1	Base Pan
2	Compressor Assembly (35D015-B1)
3	Rubber Attenuator
4	Suction Pipe
5	Discharge Pipe
6	Evaporator Assembly
7	Condenser Assembly
8	Capacitor (8 uF / 450V)
9	Capillary Tube
10	Micro Switch
11	Power Supply Cord Complete
12	Control Board
13	Lamp Assembly
14	Fix Metal
15	Humidity Switch
16	Drain Bucket
17	Float
18	Front Panel
19	Air Filter
20	Rail R
21	Rail L
22	Plate
23	Drainage Pan
24	Fan Tank
25	Brushless DC Fan
26	Fixture 1
27	Pear Panel
28	Soft Cap
29	Plug
30	Knob
31	Fixture 2
32	Control Plate
33	Discharge Grille
34	Fixture 3
35	Protect Cover
36	Fix Tube
37	Bar
38	Fix Metal
39	Y Tube
40	Protect Cover

Kassering



Elektroniska apparater får ej kastas i hushållsavfall, utan måste i enlighet med EUROPAPARLAMENTETS OCH RÅDETS direktiv 2002/96/EG av den 27 januari 2003 om avfall som utgörs av eller innehåller elektriska eller elektroniska produkter omhändertas på ett fackmässigt sätt. Vi ber dig därför att lämna in uttjänta apparater för omhändertagande i enlighet med gällande lagar.

Apparaten drivs med ett miljövänligt och ozon neutralt kylmedel (se kapitlet "Tekniska data"). Avfallshantera de kylmedel/oljeblandningar som finns i apparaten sakmässigt i enlighet med nationella lagar.

Försäkran om överensstämmelse

i enlighet med EG-direktiv 2006/95/EG, bilaga III avsnitt B och EG-direktiv 2004/108/EG om elektromagnetisk kompatibilitet.

Härmed förklarar vi att luftavfuktare MD 01-10 har utvecklats, konstruerats och tillverkats i enlighet med nämnda EG-direktiv.

Tillämpade standardiserade normer:

IEC 60335-1:2001/A2:2006

IEC 60335-2-40:2002/A1:2005

IEC 62233:2005

CE-märkningen finns på apparatens typskylt.

Tillverkare:

Trotec GmbH & Co. KG Telefon: +49 2452 962-400

Grebbener Straße 7 Fax: +49 2452 962-200

D-52525 Heinsberg E-post: info@trotec.de

Heinsberg, den 19.04.2012

VD: Detlef von der Lieck

İçindekiler

Kullanım kılavuzu hakkında bilgiler	S - 01
Cihazın kullanım Ömrü ve Garanti Süresi	S - 02
Cihaz özellikleri ile ilgili tanıtıcı ve temel bilgiler	S - 03
Kullanım hatalarına ilişkin bilgiler - Güvenlik...	S - 05
Taşıma ve Nakliye Sırasında Dikkat Edilecek Hususlar	S - 06
Bağlantı veya montaj	S - 07
Kullanım	S - 07
Cihazın enerji tüketimi açısından verimli kullanımına ilişkin bilgiler	S - 10
Hatalar ve arızalar.....	S - 11
Periyodik bakım ile ilgili bilgiler.....	S - 12
Kullanıcının kendi yapabileceği bakım, onarım veya ürünün temizliğine ilişkin bilgiler.....	S - 13
Bakım, Onarım ve Kullanımda Uyulması Gereken kurallar	S - 14
Servis istasyonları.....	S - 16
Üretici ve ithalatçı firmanın ünvanı, adres ve telefon numarası.....	S - 16
Kullanım sırasında insan veya çevre sağlığına tehlikeli veya zararlı olabilecek durumlara ilişkin uyarılar	S - 16
Uygunluk beyanı	S - 16

Kullanım kılavuzu hakkında bilgiler**Semboller****Elektrik akımından kaynaklanan tehlike!**

Elektrik akımı nedeniyle yaralanma ve ölüme sonuçlanabilecek tehlikelere işaret eder.

**Tehlike!**

İnsanların yaralanmasına neden olabilecek bir tehlikeye işaret eder.

**Dikkat!**

Maddi hasarlara neden olabilecek bir tehlikeye işaret eder.

Yasal uyarı

Bu yayın, önceki tüm sürümlerin yerine geçer. Bu yayının hiçbir bölümü, yazılı iznimiz olmadan hiçbir şekilde yeniden hazırlanamaz veya elektronik sistemler kullanarak işlenemez, çoğaltılamaz veya dağıtılamaz. Teknik değişiklik yapma hakkı saklıdır. Tüm hakları saklıdır. Ürün isimleri, serbest kullanılabilirlik garantisizdir ve üreticinin esas yazı şekline uyularak kullanılmaktadır. Kullanılan ürün isimleri tescilli isimlerdir ve bu şekilde değerlendirilmelidir. Teslimat kapsamı ürün resimlerinden farklı olabilir. Mevcut doküman gerekli özen gösterilerek hazırlanmıştır. Hatalar veya atlanan noktalardan dolayı hiçbir şekilde sorumluluk bize ait değildir. © TROTEC®

Cihazın kullanım Ömrü ve Garanti Süresi

Aşağıdaki bilgiler sadece Türkiye için geçerlidir:

Cihazın kullanım süresi 10 yıldır.

Ticari müşteriler için garanti süresi bir yıldır.

Özel müşteriler için garanti süresi iki yıldır.

Usulüne aykırı kullanım nedeniyle oluşan hasarlardan dolayı hiçbir sorumluluk üstlenilmez. Benzer şekilde garantiyle ilgili talepler de geçerliğini yitirir.

Kullanım kılavuzunun güncel versiyonunu www.trotec.de adresinde bulabilirsiniz.

Hatalı kullanım, eğitimsiz personel veya yetkili olmayan kişiler tarafından çalıştırma durumlarından kaynaklanan hasarlar garanti kapsamında değildir. Cihaz, ilgili AB Yönetmeliklerinin güvenlik ve sağlık istemlerine uygundur ve fabrikada sorunsuz bir şekilde çalışma açısından defalarca kontrol edilmiştir. Buna rağmen, "Hatalar ve arızalar" bölümündeki çözüm listelerinin yardımıyla giderilemeyen arızalar ortaya çıkarsa, lütfen satıcınıza veya sözleşme ortağınıza başvurunuz. Garantiden faydalanılırken cihaz numarası belirtilmelidir (bkz. tip etiketi). Ürünün faturası garanti belgesi olarak geçerlidir. Üreticinin belirttiği spesifikasyonlara, yasal gerekliliklere uyulmaması veya cihazlar üzerinde izin alınmadan değişiklikler yapılması durumunda ortaya çıkan hasarlardan üretici sorumlu tutulamaz. Cihaza müdahale edilmesi ya da münferit parçaların yetkisiz şekilde değiştirilmesi, bu ürünün elektriksel güvenliğini ciddi ölçüde tehlikeye atabilir ve garantinin geçersiz olmasına neden olur. Cihazın bu kullanım kılavuzundaki uyarılara uyulmadan çalıştırılmasından ve kullanılmasından kaynaklanan hiçbir maddi hasar ve yaralanmadan dolayı sorumluluk kabul edilmez. Gelişimin sürekli devam etmesi ve ürün iyileştirmeleri nedeniyle, önceden bildirilmeden teknik tasarım ve uygulamada değişiklikler yapma hakkı her zaman saklıdır.

Cihaz özellikleri ile ilgili tanıtıcı ve temel bilgiler

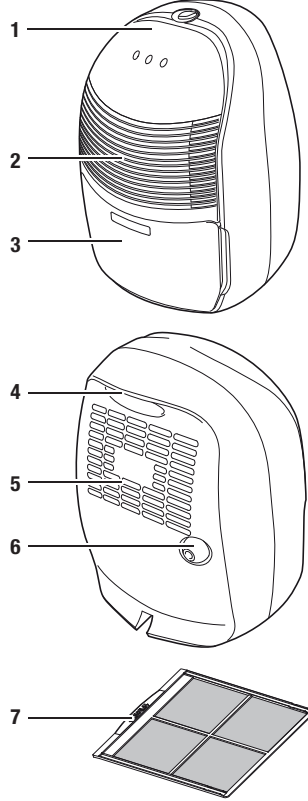
Cihaz açıklaması

Cihaz, yoğunlaşma prensibinin yardımıyla odalarda otomatik bir nem giderme işlemi gerçekleştirir.

Fan, nemli oda havasını hava girişinden (2) hava filtresi (7), evaporatör ve arkasında yer alan kondansatör üzerinden emer. Oda havası, soğuk evaporatörde sıcaklığı çiy noktasının altına düşene kadar soğutulur. Havada bulunan su buharı, kondensat veya kırağı olarak evaporatör kanatlarının üzerine çöker. Kondansatörde, nemi alınmış ve soğutulmuş hava tekrar ısıtılır ve oda sıcaklığının yaklaşık 5 °C üzerinde bir sıcaklıkla tekrar dışarıya üflenir. Bu şekilde hazırlanan kuru hava yeniden oda havasıyla karışır. Cihazın sağladığı sürekli oda havası sirkülasyonu nedeniyle kurulum alanındaki nem azalır. Yoğuşan su, hava sıcaklığı ve bağıl neme bağlı olarak sürekli şekilde ya da sadece periyodik buz çözme aşamaları sırasında kondensat teknesine ve entegre boşaltma ağızı içinden altta yer alan kondensat kabına (3) damlar. Bu bileşen, dolum seviyesini ölçmek amacıyla bir şamandırayla donatılmıştır. Cihaz, kullanım ve fonksiyon kontrolü amacıyla bir kontrol paneliyle (1) donatılmıştır. Kondensat kabının (3) maksimum dolum seviyesine ulaşıldığında, kontrol panelinin üzerinde (1) yer alan kondensat kabı kontrol lambası (bkz. "Kumanda elemanları" bölümü) kırmızı renkte yanıp söner. Cihaz kapanır.

Kondensat kabı kontrol lambası, ancak boşaltılan kondensat kabı (3) tekrar yerine yerleştirildikten sonra söner. Opsiyonel olarak, kondensat bir hortum yardımıyla kondensat bağlantısından (6) boşaltılabilir. Cihaz, bağıl nemi yaklaşık % 40'a varan bir oranda azaltmaya olanak sağlar. Cihaz, oturma ya da çalışma odalarında ıslak çamaşırların ya da kıyafetlerin kurutulmasında ek yardımcı olarak işlev görür. İşletim sırasında oluşan ısı ışınımı, oda sıcaklığını 1-4 °C arttırabilir.

Cihazın görünümü

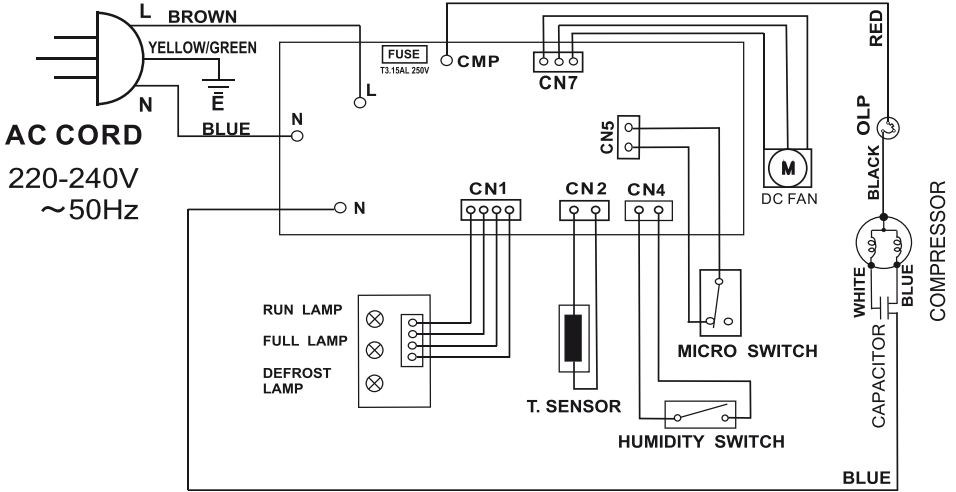


No.	Kumanda elemanı
1	Kontrol paneli
2	Hava girişi
3	Kondensat kabı
4	Tutamak
5	Hava çıkışı
6	Kondensat bağlantısı
7	Hava filtresi

Teknik bilgiler

Parametre	Değer
Model	MD 01-10
Nem alma kapasitesi, maks.	10 l / 24 saat
Çalışma sıcaklığı	5-35 °C
Bağıl nem çalışma aralığı	% 40-100
Hava kapasitesi, maks.	85 m ³ /saat
Elektrik bağlantısı	230 V / 50 Hz
Güç tüketimi, maks.	180 W
Sigorta, müşteri tarafından sağlanır	3,15 A
Kondensat kabı	2,5 l
Klima gazı	R134a
Klima gazı miktar	130 g
Ağırlık	9,2 kg
Ölçüler (YxDxG)	450 x 280 x 295 mm
Duvarlara / nesnelere asgari mesafe (B, C, D)	20 cm
Islak giysilere asgari mesafe (A)	50 cm
Ses basınç seviyesi LpA (1 m; DIN 45635-01-KL3 uyarınca)	40 dB(A)

Devre planı



Kullanım hatalarına ilişkin bilgiler - Güvenlik

Bu kılavuzu, cihazı çalıştırmadan/kullanmadan önce dikkatlice okuyun ve her zaman kurulum yerinin hemen yakınında veya cihazın üzerinde bulundurunuz!

- Cihazı, patlama tehlikesi bulunan alanlarda çalıştırmayınız.
- Cihazı yağ, kükürt, klor veya tuz içeren ortamlarda çalıştırmayınız.
- Cihazı dik ve devrilmeyecek şekilde yerleştiriniz.
- Cihazı doğrudan su püskürmesine maruz bırakmayınız.
- Hava girişi ve çıkışının açık olduğundan emin olunuz.
- Emme tarafında hiçbir zaman kir ve gevşek nesnelerin bulunmadığından emin olunuz.
- Cihazın içine asla herhangi bir nesne sokmayınız.
- Çalışma sırasında cihazın üzerini örtmeyiniz ve cihazı taşımayınız.
- Cihazın dışında bulunan tüm elektrik kablolarının hasar görmeye karşı (örn. hayvanlar nedeniyle) korunduğundan emin olunuz.
- Bağlantı kablosu için kullanılacak uzatma kablolarını; cihazın bağlantı gücünü, kablo uzunluğunu ve kullanım amacını göz önünde bulundurarak seçiniz. Elektrik aşırı yükü oluşmasına izin vermeyiniz.
- Cihazı sadece dik olarak ve kondensat kabı boşaltılmış durumdayken taşıyınız.
- Toplanan kondensatı tasfiye ediniz. Bu suyu içmeyiniz. Aksi takdirde enfeksiyon tehlikesi ortaya çıkar!

Cihaz, boru patlaması ya da su basmasından kaynaklanan su hasarlarından sonra odaların ve alanların kurutulması için uygun değildir.

Usulüne uygun kullanım

MD 01-10 cihazını sadece oda havasının kurutmak ve nemini almak için teknik bilgilere uyarak kullanınız.

Usulüne uygun kullanıma dahil olanlar:

- Aşağıdakilerin kurutulması ve neminin alınması:
 - Oturma odaları, yatak odaları, duşlar ve kilerler
 - Çamaşırhaneler, yazlıklar, karavanlar, tekneler
- Aşağıdakilerin sürekli olarak kuru tutulması:
 - Depolar, arşivler, laboratuvarlar
 - Banyolar, tuvaletler ve soyunma odaları vs.

Usulüne aykırı kullanım

Cihazı asla nemli ya da suyla kaplı bir zemin üzerine yerleştirmeyiniz. Cihazı açık havada kullanmayınız. Cihazın üzerine kurutmak amacıyla örn. ıslak elbiseler gibi nesnelere koymayınız. Cihaz üzerinde izin olmadan değiştirme, ekleme ya da dönüştürme işlemi yapmak yasaktır.

Personelin niteliği

Bu cihazı kullanan kişiler;

- Nemli ortamlarda elektrikli cihazlarla çalışırken ortaya çıkabilecek tehlikeleri bilmeli.
- Akım taşıyan parçalara direkt temasa karşı koruma önlemleri almalı.
- Başta güvenlik bölümü olmak üzere kullanım kılavuzunu okumuş ve anlamış olmalıdır.

Muhafazanın açılmasını gerektiren bakım işlemleri, sadece soğutma ve iklimlendirme teknolojisi konusunda uzman şirketler veya TROTEC® tarafından gerçekleştirilmelidir.

Kalan tehlikeler



Elektrik akımından kaynaklanan tehlike!

Elektrikli parçalar üzerindeki çalışmalar sadece yetkili bir uzman şirket tarafından gerçekleştirilmelidir!



Elektrik akımından kaynaklanan tehlike!

Cihaz üzerinde gerçekleştirilecek tüm çalışmalardan önce elektrik fişini prizden çıkartınız!



Dikkat!

Cihazın hasar görmesini engellemek için cihazı hava filtresi takılmadan asla çalıştırmayınız!



Tehlike!

Eğitimsiz kişiler tarafından amacına veya usulüne uygun olmayan şekilde kullanılması durumunda bu cihaz çeşitli tehlikelere neden olabilir! Personel niteliklerine dikkat ediniz!

Acil durumda yapılması gerekenler

1. Acil bir durumda cihazın elektrik bağlantısını kesiniz.
2. Arızalı bir cihazı tekrar elektrik şebekesine bağlamayınız.

Taşıma ve Nakliye Sırasında Dikkat Edilecek Hususlar

Cihaz, nakliye hasarlarına karşı korumak için üretici tarafından mümkün olan en iyi şekilde ambalajlanmıştır. Güvenli taşıma hakkında diğer bilgiler, ambalajın üzerindeki çok kenarlı işaretlerde bulunmaktadır.

Cihaz, rahatça taşınması için bir tutamakla donatılmıştır.

Her taşıma işleminden **önce** şu uyarılara dikkat ediniz:

1. Cihazı elektrik düğmesinden kapatınız (bkz. "Kumanda elemanları" bölümü).
2. Elektrik fişini prizden çıkartınız. Elektrik kablosunu çekme halatı olarak kullanmayınız!
3. Kondensat kabını boşaltınız. Damlayan kondensata dikkat ediniz.

Her taşıma işleminden **sonra** şu uyarılara dikkat ediniz:

1. Cihazı, taşıma işleminden sonra dik olarak yerleştiriniz.
2. Cihazı bir saat sonra çalıştırınız!

Depolama

Kullanmayacağınız zaman cihazı şu şekilde depolayınız:

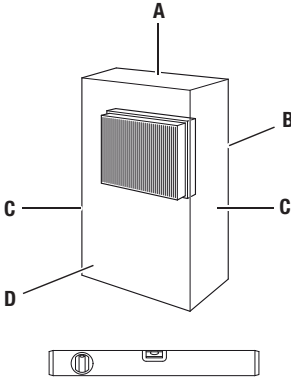
- Kuru,
- Üstü kapalı bir yerde,
- Tozdan ve doğrudan güneş ışığından korunan bir yerde dik bir pozisyonda,
- Gerekiyorsa, içeriye toz girmesine karşı plastik bir kılıfla koruyarak.
- Depolama sıcaklığı, "Teknik Bilgiler" bölümünde çalışma sıcaklığı için verilen aralığa uygundur.

Bağlantı veya montaj

- Cihaz, açıldıktan sonra, dolan kondensat kabının şamandırası aracılığıyla kapatılana kadar tam otomatik şekilde çalışır.
- Entegre sensörün nemi doğru şekilde belirleyebilmesi için, fan, cihaz kapatılana kadar sürekli olarak çalışır.
- Kapıları ve pencereleri açık tutmayınız.

Kurulum

Cihazın kurulumu sırasında, "Teknik Bilgiler" bölümü uyarınca duvarlarla ve nesnelere arasında bırakılacak minimum mesafelere dikkat ediniz.



- Cihazı devrilmeyecek şekilde ve yatay olarak yerleştiriniz.
- Cihazı mümkün olduğunca odanın ortasına yerleştiriniz ve ısı kaynaklarından uzakta olmasına dikkat ediniz.
- Cihazın özellikle çamaşırhane, banyo vb. ıslak yerlerde kurulumu sırasında, cihazı, yönetmeliklere uygun bir kaçak akım koruma tertibatı (RCD = Residual Current protective Device) ile yerinde emniyete alınız.
- Kablo uzatmalarının tamamen açılmış ve çözülmüş durumda olduğundan emin olunuz.

Kullanım

Nem alma kapasitesiyle ilgili uyarılar

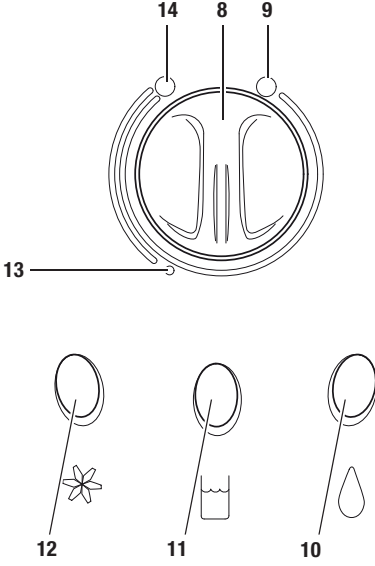
Nem alma kapasitesi şunlara bağlıdır:

- Cihazın bulunduğu alanın özellikleri
- Oda sıcaklığı
- Bağıl nem

Oda sıcaklığı ve bağıl nem ne kadar yüksekse, nem alma kapasitesi de o kadar fazla olur.

Oturma odalarında kullanım için yaklaşık % 50-60'lık bir bağıl nem yeterlidir. Depolarda ve arşivlerde nem yaklaşık % 50 değerini aşmamalıdır.

Kumanda elemanları

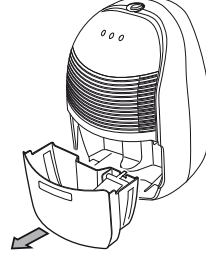


No.	Kumanda elemanları
8	İstlenen nem oranını seçmek için kullanılan döner düğme
9	Cihaz kapalı
10	Çalışma kontrol lambası (yeşil)
11	Kondensat kabı kontrol lambası (kırmızı)
12	Otomatik buz çözme kontrol lambası (turuncu)
13	Normal mod
14	Sürekli mod

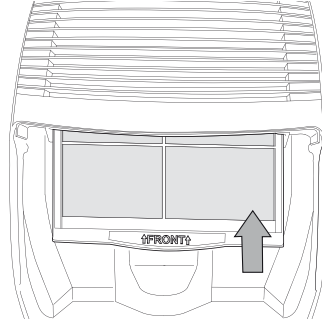
Devreye alma

Hava filtresini yerleştirme

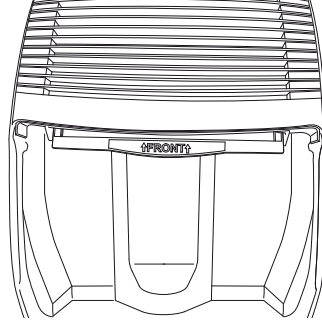
A.



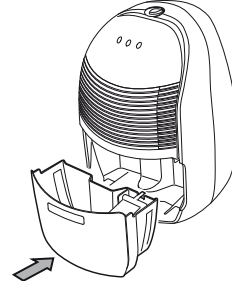
B.



C.



D.



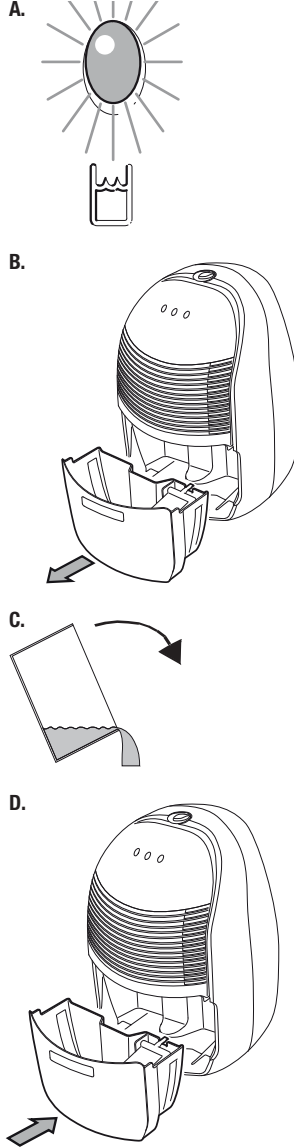
Cihazın çalıştırılması

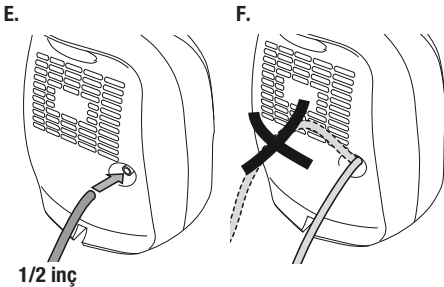
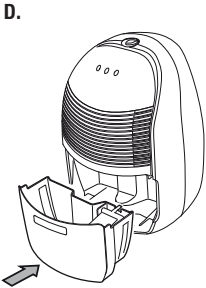
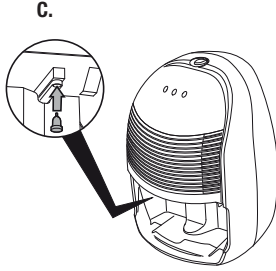
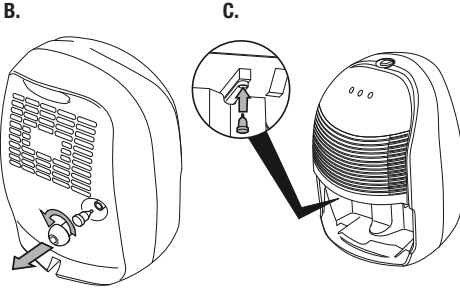
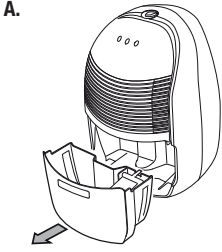
1. Kondensat kabının boş olduğundan ve doğru yerleştirildiğinden emin olunuz. Aksi takdirde cihaz çalışmaz!
2. Elektrik fişini düzgün bir şekilde topraklanmış prize takınız.
3. Kondensat kabı kontrol lambasının (11) sönüp sönmediğini kontrol ediniz.
4. Çalışma kontrol lambası (10) yanana kadar döner düğmeyi saat yönünde döndürerek cihazı açınız.
5. Döner düğme yardımıyla oda nemini ayarlayınız

Otomatik buz çözme

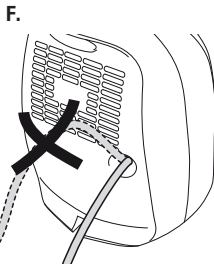
Oda sıcaklığı 12 °C'nin altındaysa, nem alma sırasında evaporatör buzlanır. Bu durumda cihaz otomatik bir buz çözme işlemi gerçekleştirir. Buz çözme süresi farklılık gösterebilir.

- Döner düğmeye (8) bastığınızda otomatik buz çözme işlemi iptal edilir.
- Cihazı, otomatik buz çözme işlemi esnasında kapatmayınız. Elektrik fişini prizden çıkartmayınız.

Kondensat kabının boşaltılması

Kondensat bağlantısında hortumla çalıştırma

1/2 inç

**Devre dışı bırakma**

1. Döner düğmeyi (8) saat yönünün tersine doğru tamamen döndürünüz (bkz. Kumanda elemanları" bölümü).
2. Elektrik fişine nemli ya da ıslak elle dokunmayınız.
3. Elektrik fişini prizden çıkartınız.
4. Kondensat kabını boşaltınız ve temiz bir bezle silerek kurulayınız. Damlayan kondensata dikkat ediniz.
5. Cihazı ve özellikle hava filtresini "Bakım" bölümünde anlatılanlara uygun şekilde temizleyiniz.
6. Cihazı, "Depolama" bölümünde anlatılanlara uygun şekilde depolayınız.

Cihazın enerji tüketimi açısından verimli kullanımına ilişkin bilgiler

Gereksiz enerji tüketimini önlemek için, cihazın sadece gerçek kullanım süresi boyunca açık kalmasına dikkat ediniz.

Mevcutsa, cihazın "Otomatik kapatma" fonksiyonundan faydalanınız.

Hatalar ve arızalar

Cihaz, üretim sırasında sorunsuz bir şekilde çalışma açısından defalarca kontrol edilmiştir. Buna rağmen arızalar ortaya çıkarsa cihazı aşağıdaki listeye göre kontrol ediniz.

Cihaz çalışmıyor:

- Elektrik bağlantısını (230 V/1~/50 Hz) kontrol ediniz.
- Elektrik fişinin hasarlı olup olmadığını kontrol ediniz.
- Soğutma ve iklimlendirme teknolojisi konusunda uzman bir şirket veya TROTEC® tarafından bir elektriksel kontrol gerçekleştirilmesini sağlayınız.

Cihaz çalışıyor ama kondensat oluşmuyor:

- Kondensat kabının doğru oturup oturmadığını kontrol ediniz. Kondensat kabının dolmuş seviyesini kontrol ediniz, gerekiyorsa kabı boşaltınız. Kondensat kabı kontrol lambası yanmamalıdır.
- Kondensat kabındaki şamandıranın kirlenip kirlenmediğini kontrol ediniz. Gerekiyorsa şamandırayı ve kondensat kabını temizleyiniz. Şamandıra hareketli olmalıdır.
- Oda sıcaklığını kontrol ediniz. Cihazın çalışma aralığı 5 ile 35 °C arasındadır.
- Bağıl nemin teknik bilgilere (min. % 40) uyduğundan emin olunuz.
- Önceden seçilmiş istenen nem değerini kontrol ediniz. Kurulum yerindeki nem değeri, seçilen aralığın üzerinde olmalıdır. Gerekirse döner düğmeyi (8) saat yönünde döndürünüz.
- Hava filtresinin kirlenip kirlenmediğini kontrol ediniz. Gerekiyorsa hava filtresini temizleyiniz veya değiştiriniz.
- Kondansatörün kirlenip kirlenmediğini dışarıdan kontrol ediniz (bkz. "Bakım" bölümü). Kirlenen kondansatörün soğutma ve iklimlendirme teknolojisi konusunda uzman bir şirket veya TROTEC® tarafından temizlenmesini sağlayınız.

Cihaz gürültü çıkarıyor, titriyor, kondensat dışarı sızıyor:

- Cihazın düz ve yere paralel bir yüzey üzerinde durup durmadığını kontrol ediniz.

Cihaz çok sıcak, gürültü çıkarıyor veya kapasitesi düştü:

- Hava girişlerinin ve hava filtresinin kirlenip kirlenmediğini kontrol ediniz. Dışarıdaki kirleri temizleyiniz.
- Cihazın içinin ve özellikle fanın, fan muhafazasının, evaporatörün ve kondansatörün kirlenip kirlenmediğini dıştan kontrol ediniz (bkz. "Bakım" bölümü). Cihazın kirlenen iç kısmının soğutma ve iklimlendirme teknolojisi konusunda uzman bir şirket veya TROTEC® tarafından temizlenmesini sağlayınız.

Cihazınız kontrollerden sonra sorunsuz bir şekilde çalışıyor mu?

Cihazı onarım için soğutma ve iklimlendirme teknolojisi konusunda uzman bir şirket veya TROTEC®'e götürünüz.

Periyodik bakım ile ilgili bilgiler

Bakım aralığı

Bakım ve koruma aralığı	Her çalıştırma öncesinde	Gerektiğinde	En azından 2 haftada bir	En azından 4 haftada bir	En azından 6 ayda bir	En azından her yıl
Kondensat kabını boşaltınız		X				
Emme ve dışarı üfleme açıklıklarını kirlenme ve yabancı cisim açısından kontrol ediniz, gerekiyorsa temizleyiniz	X					
Dıştan temizleme		X				X
Cihazın iç kısmının kirlenip kirlenmediğini görsel olarak kontrol ediniz		X		X		
Emme ızgarası ve hava filtresini kirlenme ve yabancı cisim açısından kontrol ediniz, gerekiyorsa temizleyiniz veya değiştiriniz	X		X			
Hava filtresini değiştiriniz					X	
Hasarlı olup olmadığını kontrol ediniz	X					
Sabitleme civatalarını kontrol ediniz		X				X
Deneme çalışması						X

Bakım ve koruma protokolü

Cihaz tipi: Cihaz numarası:

Bakım ve koruma aralığı	1	2	3	4	5	6	7	8	9	10	11	12	13	14	15	16
Emme ve dışarı üfleme açıklıklarını kirlenme ve yabancı cisim açısından kontrol ediniz, gerekiyorsa temizleyiniz																
Dıştan temizleme																
Cihazın iç kısmının kirlenip kirlenmediğinin görsel olarak kontrol ediniz																
Emme ızgarası ve hava filtresini kirlenme ve yabancı cisim açısından kontrol ediniz, gerekiyorsa temizleyiniz veya değiştiriniz																
Hava filtresini değiştiriniz																
Hasarlı olup olmadığını kontrol ediniz																
Sabitleme civatalarını kontrol ediniz																
Deneme çalışması																
Notlar:																

1. Tarih: İmza:	2. Tarih: İmza:	3. Tarih: İmza:	4. Tarih: İmza:
5. Tarih: İmza:	6. Tarih: İmza:	7. Tarih: İmza:	8. Tarih: İmza:
9. Tarih: İmza:	10. Tarih: İmza:	11. Tarih: İmza:	12. Tarih: İmza:
13. Tarih: İmza:	14. Tarih: İmza:	15. Tarih: İmza:	16. Tarih: İmza:

Kullanıcının kendi yapabileceği bakım, onarım veya ürünün temizliğine ilişkin bilgiler

Bakıma başlanmadan önce yapılacak işlemler

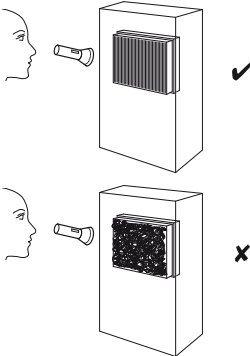
1. Elektrik fişine nemli ya da ıslak elle dokunmayınız.
2. Tüm çalışmalardan önce elektrik fişini çıkartınız!
3. Kondensat kabının şamandırasını çıkartmayınız.



Muhafazanın açılmasını gerektiren işlemler, sadece soğutma ve iklimlendirme teknolojisi konusunda uzman şirketler veya TROTEC® tarafından gerçekleştirilmelidir.

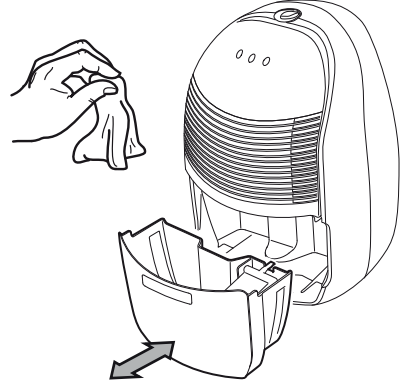
Cihazın iç kısmının kirlenip kirlenmediğinin görsel olarak kontrolü

1. Hava filtresini çıkartınız (Bkz. "Hava girişlerinin ve hava filtresinin temizlenmesi" bölümü).
2. Bir el feneriyle cihazın açıklıklarını aydınlatınız.
3. Cihazın iç kısmının kirlenip kirlenmediğini kontrol ediniz.
4. Kalın bir toz tabakası görürseniz, cihazın iç kısmının soğutma ve iklimlendirme teknolojisi konusunda uzman bir şirket veya TROTEC® tarafından temizlenmesini sağlayınız.
5. Hava filtresini yerine takınız.



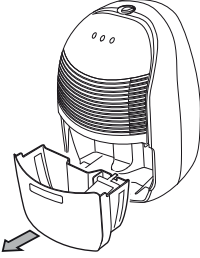
Muhafazanın ve kondensat kabının temizlenmesi

1. Temizlik için tüy bırakmayan, yumuşak bir bez kullanınız.
2. Bezi temiz suyla nemlendiriniz. Bezi nemlendirmek için sprey, çözücü madde, alkol içeren temizleyiciler veya aşındırıcı maddeler kullanmayınız.

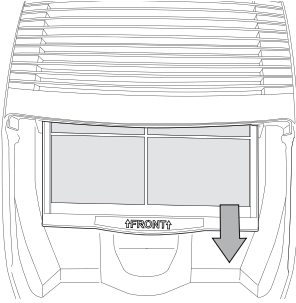


Hava girişlerinin ve hava filtresinin temizlenmesi

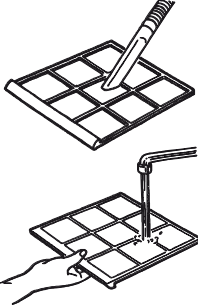
A.



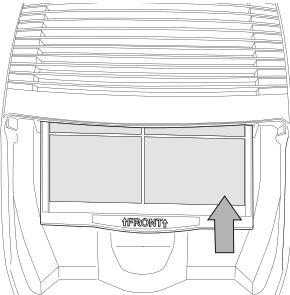
B.



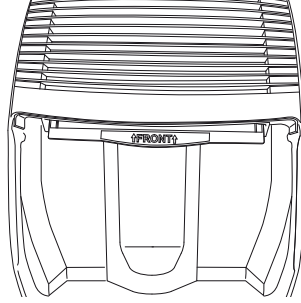
C.



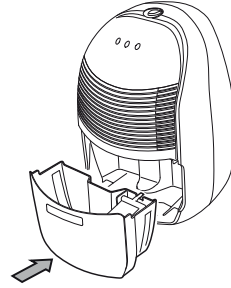
D.



E.



F.



Dikkat!

Hava filtresinin aşınmamış ve hasar görmemiş durumda olduğundan emin olunuz. Hava filtresinin köşeleri ve kenarları deforme olmamış ve yuvarlanmamış olmalıdır.

Hava filtresini yerine takmadan önce filtrenin hasarsız ve kuru olduğundan emin olunuz!

Hava filtresini zamanında değiştirmek için "Bakım aralıkları" bölümüne başvurunuz!

Bakım, Onarım ve Kullanımda Uyulması Gereken kurallar

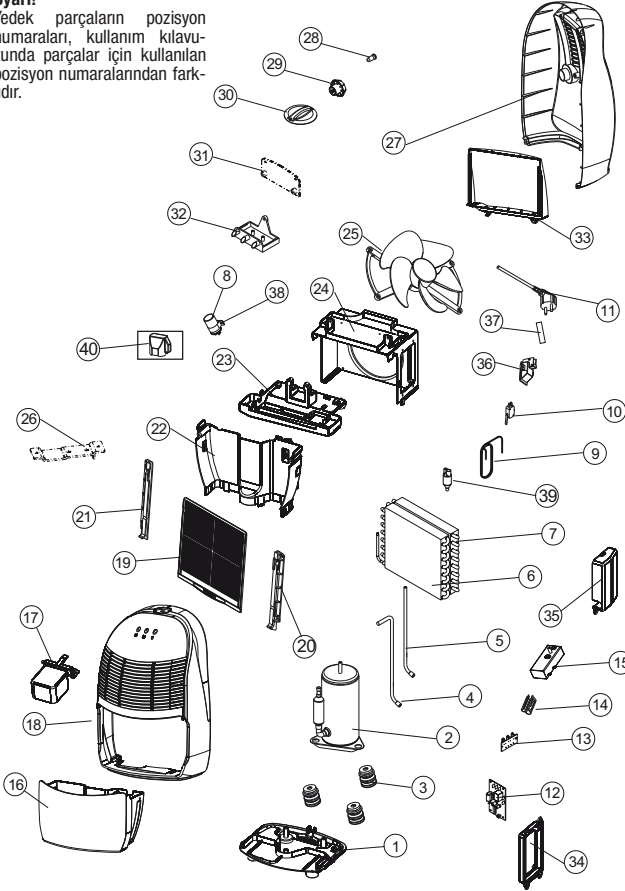


Muhafazanın açılmasını gerektiren işlemler, sadece soğutma ve iklimlendirme teknolojisi konusunda uzman şirketler veya TROTEC® tarafından gerçekleştirilmelidir.

Yedek parçalara genel bakış ve yedek parça listesi

Uyarı!

Yedek parçaların pozisyon numaraları, kullanım kılavuzunda parçalar için kullanılan pozisyon numaralarından farklıdır.



No.	Yedek parça
1	Base Pan
2	Compressor Assembly (35D015-B1)
3	Rubber Attenuator
4	Suction Pipe
5	Discharge Pipe
6	Evaporator Assembly
7	Condenser Assembly
8	Capacitor (8 uF / 450V)
9	Capillary Tube
10	Micro Switch
11	Power Supply Cord Complete
12	Control Board
13	Lamp Assembly
14	Fix Metal
15	Humidity Switch
16	Drain Bucket
17	Float
18	Front Panel
19	Air Filter
20	Rail R
21	Rail L
22	Plate
23	Drainage Pan
24	Fan Tank
25	Brushless DC Fan
26	Fixture 1
27	Pear Panel
28	Soft Cap
29	Plug
30	Knob
31	Fixture 2
32	Control Plate
33	Discharge Grille
34	Fixture 3
35	Protect Cover
36	Fix Tube
37	Bar
38	Fix Metal
39	Y Tube
40	Protect Cover

Servis istasyonları

Aşağıdaki bilgiler sadece Türkiye için geçerlidir:
Trotec End. Ürünleri Tic.Ltd.Şti.
Barbaros Cad. E4 Ada B145 Blok No:61
Giyimkent-Esenler-İstanbul
Tel: 0212 438 56 55

Üretici ve ithalatçı firmanın ünvanı, adres ve telefon numarası

İthalatçı (sadece Türkiye için geçerlidir):
Trotec Endüstri Ürünleri Tic.Ltd.Şti.
Turgut Reis Mh.Barbaros Cad.E4 Ada B145 Blok
No:61
Giyimkent - Esenler - İstanbul
Tel.: 0212 438 56 55
Faks: 0212 438 56 51

Üretici:
Trotec GmbH & Co. KG
Grebbener Str. 7
D-52525 Heinsberg - Germany
Tel.: +49 2452 962 400
Faks: +49 2452 962 200
E-posta: info@trotec.com

Kullanım sırasında insan veya çevre sağlığına tehlikeli veya zararlı olabilecek durumlara ilişkin uyarılar



Elektronik cihazlar evsel atık değildir ve Türkiye'de, elektrikli ve elektronik cihazlar hakkındaki Elektrikli ve Elektronik Teçhizat Atıkları Direktifi'ne (EETA) göre uzman bir tasfiye merkezine gönderilmelidir. Kullandıktan sonra lütfen bu cihazı geçerli yasal düzenlemelere uygun şekilde tasfiye ediniz.

Cihaz çevre dostu ve ozon açısından nötr bir soğutucu gazla çalıştırılır (bkz. "Teknik bilgiler" bölümü). Cihazda bulunan klima gazı/yağ karışımını ulusal yasalara uygun olarak usulüne uygun şekilde tasfiye ediniz.

Uygunluk beyanı

2006/95/EG sayılı AT Alçak Gerilim Yönetmeliği, Ek III Bölüm B ve elektromanyetik uyumluluk hakkındaki 2004/108/EG AT Yönetmeliği kapsamında. İşbu beyanla, MD 01-10 nem alıcının belirtilen AT yönetmeliklerine uygun olarak geliştirilmiş, tasarlanmış ve üretilmiş olduğunu beyan ederiz. Uygulanan uyumlulaştırılmış normlar:
IEC 60335-1:2001/A2:2006
IEC 60335-2-40:2002/A1:2005
IEC 62233:2005

CE işaretini cihazın tip etiketinde bulabilirsiniz.

Üretici:
Trotec GmbH & Co. KG Telefon: +49 2452 962-400
Grebbener Straße 7 Faks: +49 2452 962-200
D-52525 Heinsberg E-posta: info@trotec.de

Heinsberg, 19.04.2012

Genel Müdür: Detlef von der Lieck

Kazalo

Napomene o uputama za uporabu	T - 01
Informacije o uređaju	T - 02
Sigurnost	T - 04
Transport	T - 05
Upravljanje	T - 05
Pogreške i smetnje	T - 09
Održavanje	T - 10
Uklanjanje	T - 14
Izjava o sukladnosti	T - 14

Napomene o uputama za uporabu

Simboli



Opasnost od električne struje!

Upućuje na opasnost od električne struje koje mogu izazvati ozljede sa smrtnom posljedicom.



Opasnost!

Upućuje na opasnost koja može ugroziti osobe.



Oprez!

Upućuje na opasnost koja može izazvati materijalnu štetu.

Pravna napomena

Ovo izdanje zamjenjuje sva prethodna. Nijedan dio ovog izdanja ne smije se ni u kojem obliku reproducirati niti obrađivati, umnožavati ili širiti primjenom elektroničkih sustava bez našeg pisanog odobrenja. Pridržano pravo na tehničke izmjene. Sva prava pridržana. Nazivi proizvoda u nastavku se rabe bez jamstva slobodne uporabljivosti i uglavnom slijede proizvođačev način pisanja. Korišteni nazivi proizvoda registrirani su i valja ih smatrati takvima. Sadržaj isporuke može se razlikovati od slike proizvoda. Ovaj je dokument izrađen vrlo pomno. Ne preuzimamo odgovornost za pogreške ili propuste. © TROTEC®

Jamstvo

Jamstvo vrijedi 12 mjeseci. Iz jamstva su isključeni kvarovi uslijed pogrešne uporabe od neupućenog osoblja ili puštanja u pogon od neovlaštenog osoblja. Uređaj je usklađen s temeljnim zahtjevima po pitanju sigurnosti i zdravlja jednoznačnih EU odredbi i tvornički je podvrgnut višestrukim ispitivanjima besprijekornog funkcioniranja. Ako se unatoč tome pojave smetnje u radu koje se ne mogu ukloniti pomoću napomena u poglavlju "Pogreške i smetnje", obratite se svojem trgovcu ili ugovornom partneru. U slučaju korištenja prava iz jamstva valja navesti broj uređaja (vidi tipsku pločicu). Račun za robu vrijedi kao dokument za ostvarenje jamstva. U slučaju nepridržavanja proizvođačevih naputaka, zakonskih zahtjeva ili u slučaju vlastoručnih izmjena na uređajima proizvođač ne preuzima odgovornost za kvarove nastale kao posljedica tih radnji. Zahvati na uređaju ili neovlaštena zamjena pojedinačnih dijelova može znatno ugroziti električnu sigurnost ovog proizvoda i uzrokuje gubitak jamstva. Isključena je bilo kakva odgovornost za materijalne ili ljudske štete koje se mogu objasniti na način da je uređaj bio rabljen ili korišten u suprotnosti s napomenama u ovim uputama za uporabu. Zbog neprestanog daljnjeg razvoja i poboljšanja proizvoda u svakom doba pridržavamo pravo na tehničke izmjene u dizajnu i izvedbi bez prethodne najave.

Ne preuzimamo odgovornost za štete nastale kao posljedica nenamjenske uporabe. U tom se slučaju gubi i pravo na jamstvo.

Aktualnu verziju uputa za uporabu pronaći ćete na: www.trotec.de

Informacije o uređaju

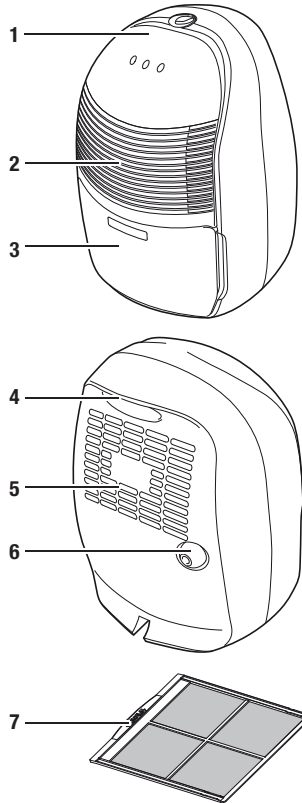
Opis uređaja

Uređaj osigurava automatsko odvlaživanje zraka u prostoriji pomoću načela kondenzacije.

Ventilator kroz ulaz za zrak (2) vlažan zrak iz prostorije usisava preko filtra zraka (7), isparivača i kondenzatora koji se nalazi iza njega. Zrak iz prostorije na hladnom isparivaču hladi se do temperature ispod rosišta. Vodena para iz zraka hvata se kao kondenzat odnosno mraz na lamelama isparivača. Odvlaženi, ohlađeni zrak ponovno se zagrijava na kondenzatoru i ponovno ispuhuje s temperaturom od pribl. 5 °C većom od temperature prostorije. Tako pripremljeni, suši zrak ponovno se miješa sa zrakom u prostoriji. Zbog neprestane cirkulacije zraka u prostoriji kroz uređaj smanjuje se vlažnost zraka u prostoriji u kojoj je postavljen uređaj. Ovisno o temperaturi zraka i relativnoj vlažnosti zraka kondenzirana voda neprestano ili samo tijekom povremenih faza otapanja kapa u kadicu za kondenzat te kroz ugrađeni ispusni nastavak u posudu za kondenzat (3) koja se nalazi ispod njega. Posuda za kondenzat ima plovak za mjerenje razine napunjenosti. Uređaj je opremljen upravljačkom pločom (1) za upravljanje i kontrolu funkcija. Kada se postigne maksimalna razina napunjenosti posude za kondenzat (3), kontrolna žaruljica posude za kondenzat (vidi poglavlje "Upravljački elementi") na upravljačkoj ploči (1) treperi crveno. Uređaj se isključuje.

Kontrolna žaruljica posude za kondenzat gasi se tek kada se ponovno postavi ispražnjena posuda za kondenzat (3). Postoji opcija da se kondenzirana voda ispusti crijevom na priključku za kondenzat (6). Uređaj omogućuje smanjenje relativne vlažnosti zraka na do pribl. 40%. Služi kao dodatna pomoć pri sušenju mokrog rublja ili odjeće u stambenim ili radnim prostorijama. Zbog ispuštanja topline koja se razvija pri radu temperatura u prostoriji može narasti za pribl. 1-4 °C.

Prikaz uređaja

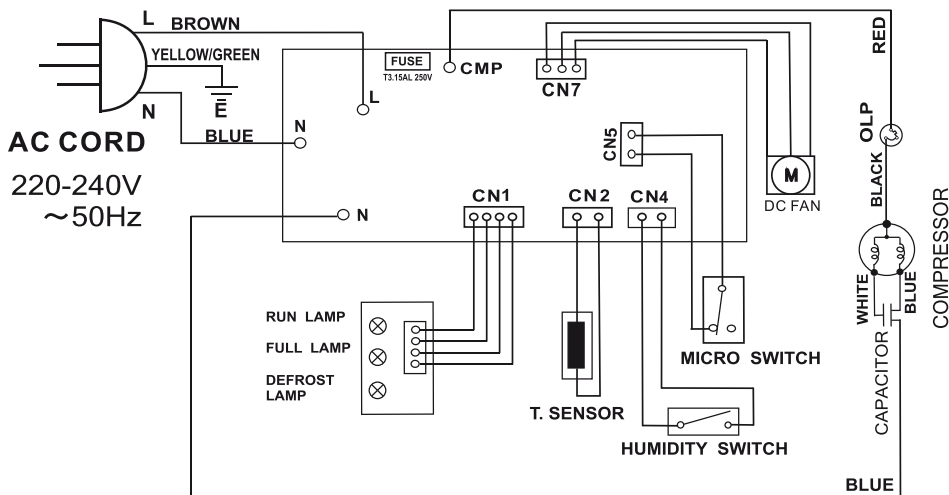


Br.	Upravljački element
1	upravljačka ploča
2	ulaz za zrak
3	posuda za kondenzat
4	ručica
5	izlaz za zrak
6	priključak za kondenzat
7	filtrar zraka

Tehnički podatci

Parametar	Vrijednost
Model	MD 01-10
Učinkan odvlaživanja, maks.	10 l / 24 h
Radna temperatura	5 - 35 °C
Radno područje relativne vlažnosti zraka	40 - 100%
Zračni učinak, maks.	85 m ³ /h
Električni priključak	230 V / 50 Hz
Snaga, maks.	180 W
Osigurači, lokalno	3,15 A
Posuda za kondenzat	2,5 l
Rashladno sredstvo	R134a
Količina rashladnog sredstva	130 g
Težina	9,2 kg
Dimenzije (vx dx bxs)	450 x 280 x 295 mm
Minimalni razmak od zidova / predmeta (B, C, D)	20 cm
Minimalni razmak od mokre odjeće (A)	50 cm
Razina zvučnog tlaka LpA (1 m; u skladu s DIN 45635-01-KL3)	40 dB(A)

Schema spoja



Sigurnost

Prije puštanja uređaja u pogon / primjene uređaja pomno pročitajte ove upute i uvijek ih čuvajte u blizini mjesta postavljanja ili na uređaju!

- Uređaj nemojte pogoniti u prostorijama u kojima postoji opasnost od eksplozije.
- Uređaj nemojte pogoniti ako su u atmosferi prisutni ulje, sumpor, klor ili sol.
- Uređaj postavite u okomit i stabilan položaj.
- Uređaj nemojte izlagati izravnom mlazu vode.
- Uvjerite se da su ulaz i izlaz za zrak slobodni.
- Uvjerite se da na usisnoj strani nikada nema prijavštine i slobodnih predmeta.
- U uređaj nikada nemojte uticati predmete.
- Tijekom rada nemojte pokrivati uređaj niti ga transportirati.
- Uvjerite se da su svi električni kabeli izvan uređaja zaštićeni od oštećenja (npr. od životinja).
- Produžne kabele za priključni kabel odaberite imajući u vidu priključni kabel uređaja, duljinu kabela i namjenu. Izbjegavajte električno preopterećenje.
- Uređaj transportirajte isključivo u okomitom položaju, s ispražnjenom posudom za kondenzat.
- Uklonite skupljeni kondenzat. Nemojte ga piti. Postoji opasnost od infekcije!

Uređaj nije prikladan za sušenje prostorija i površina nakon štete prouzročene vodom uslijed puknuća cijevi ili poplave.

Namjenska uporaba

Uređajem MD 01-10 koristite se isključivo za sušenje i odvlaživanje zraka u prostoriji uz pridržavanje tehničkih podataka.

Namjenska uporaba uključuje:

- sušenje i odvlaživanje:
 - stambenih, spavaćih prostorija, tuširaonica ili podruma
 - prostorija za pranje rublja, vikendica, kamp-prikolica, čamaca
- trajno održavanje suhoće u:
 - skladištima, arhivima, laboratorijima
 - kupaoonicama, praonicama i svlačionicama itd.

Namjenska uporaba

Uređaj nemojte postaviti na vlažnu ili poplavlenu podlogu. Uređajem se nemojte koristiti na otvorenom. Na uređaj nemojte odlagati predmete kako bi se osušili, primjerice mokre komade odjeće. Zabranjeno je vlastoručna izmjena konstrukcije, dograđivanje ili preuređivanje uređaja.

Kvalifikacije osoblja

Osobe koje se koriste ovim uređajem moraju:

- biti svjesne opasnosti koje nastaju tijekom radova s električnim uređajima u vlažnoj okolini,
- poduzeti mjere za zaštitu od izravnog dodirivanja elemenata koji provode struju,
- pročitati i razumjeti upute za uporabu, a posebno poglavlje "Sigurnost".

Radove održavanja koji zahtijevaju otvaranje kućišta smiju obavljati samo specijalizirani servisi za rashladnu i klimatizacijsku tehniku ili poduzeće TROTEC®.

Ostale opasnosti



Opasnost od električne struje!

Radove na električnim sastavnim elementima smije obavljati samo ovlašteni specijalizirani servis!



Opasnost od električne struje!

Prije svih radova na uređaju mrežni utikač izvucite iz mrežne utičnice!



Oprez!

Kako biste izbjegli oštećenja na uređaju, nikada ga nemojte pogoniti bez postavljenog filtra zraka!



Opasnost!

Ovaj uređaj može biti izvor opasnosti ako se njime nestručno i nenamjenski koriste neupućene osobe! Imajte na umu kvalifikacije osoblja!

Ponašanja u slučaju nužde

1. U slučaju nužde uređaj isključite iz struje.
2. Uređaj u kvaru nemojte ponovno priključivati u mrežu.

Transport

Uređaj je opremljen ručkom radi lakšeg transporta.

Prije svakog transporta pridržavajte se sljedećih napomena:

1. Uređaj isključite mrežnim utikačem (vidi poglavlje "Upravljački elementi").
2. Mrežni utikač izvucite iz utičnice. Nemojte povlačiti uređaj za mrežni kabel!
3. Ispraznite posudu za kondenzat. Pazite na kondenzat koji naknadno kapa.

Nakon svakog transporta pridržavajte se sljedećih napomena:

1. Uređaj nakon transporta postavite okomito.
2. Uređaj uključite tek nakon sat vremena!

Skladištenje

U slučaju nekoristenja uređaj skladištite na sljedeći način:

- na suhom,
- pod krovom,
- u okomitom položaju na mjestu zaštićenom od prašine i izravnog sunčeva zračenja,

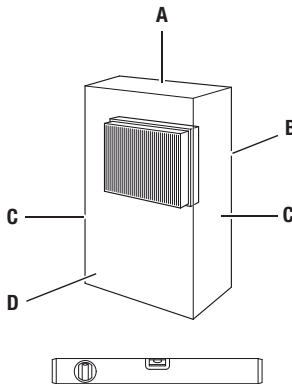
- po mogućnosti plastičnom navlakom zaštićena od prašine.
- Temperatura skladištenja odgovara području radne temperature navedenom u poglavlju "Tehnički podatci".

Upravljanje

- Nakon što se uključi, uređaj radi posve automatski sve dok ga ne isključi plovak napunjene posude za kondenzat.
- Kako bi ugrađeni senzor mogao točno utvrditi vlažnost zraka, ventilator neprestano radi sve dok se uređaj ne isključi.
- Vrata i prozore držite zatvorenima.

Postavljanje

Pri postavljanju uređaja pazite na minimalni razmak od zidova i predmeta kako je opisano u poglavlju "Tehnički podatci".



- Uređaj postavite u stabilan i vodoravan položaj.
- Ako je moguće, uređaj postavite u sredinu prostorije i ostavite razmak od izvora topline.

- Pri postavljanju uređaja posebice u mokrim prostorima poput prostorija za pranje rublja, kupaonica ili sličnih uređaj osigurajte lokalnim nadstrujnim zaštitnim uređajem (RCD = Residual Current protective Device) koji je u skladu s propisima.
- Osigurajte da su produžni kabeli posve razmotani odnosno odmotani.

Napomene o učinku odvlaživanja

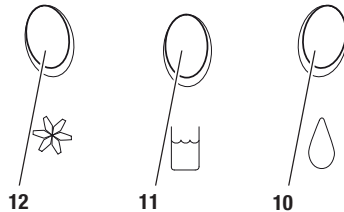
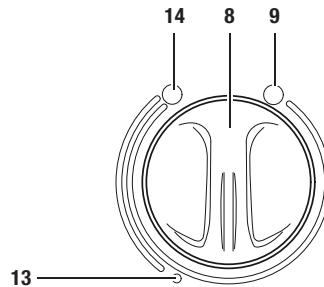
Učinak odvlaživanja ovisi o:

- svojstvima prostorije
- temperaturi prostorije
- relativnoj vlažnosti zraka

Što su temperatura prostorije i relativna vlažnosti zraka više, to je veća snaga odvlaživanja.

Za primjenu u stambenim prostorijama dovoljna je relativna vlažnost zraka od pribl. 50 - 60%. U skladištima i arhivima vlažnost zraka ne bi smjela prekoračiti vrijednost od pribl. 50%.

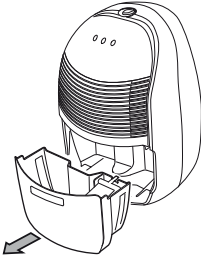
Upravljački elementi



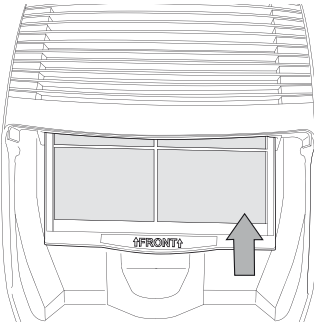
Br.	Upravljački element
8	regulator za odabir željene vlažnosti zraka
9	uređaj isključen
10	kontrolna žaruljica rada (zelena)
11	kontrolna žaruljica posude za kondenzat (crvena)
12	kontrolna žaruljica automatskog odleđivanja (narančasta)
13	normalan pogon
14	trajni pogon

Puštanje u pogon Umetanje filtra zraka

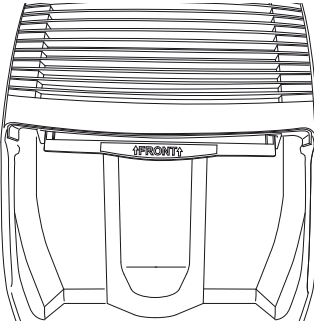
A.



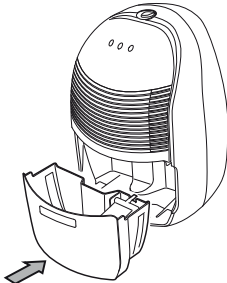
B.



C.



D.



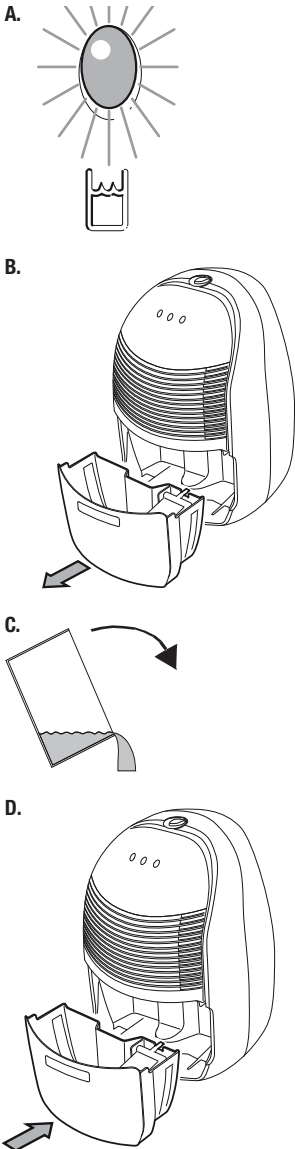
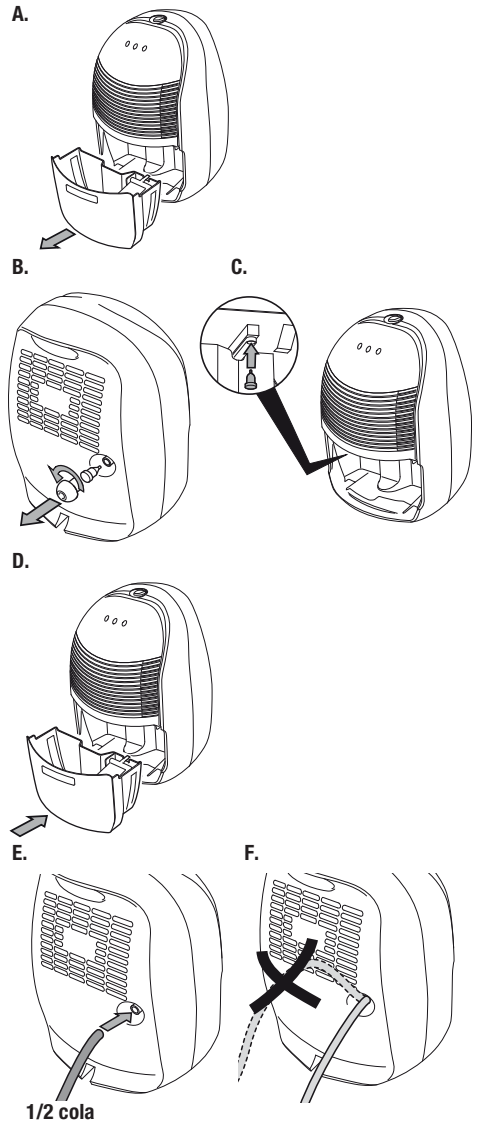
Uključivanje uređaja

1. Uvjerite se da je posuda za kondenzat prazna i pravilno postavljena. U suprotnom uređaj ne funkcionira!
2. Mrežni utikač utaknite u propisno osiguranu mrežnu utičnicu.
3. Provjerite je li kontrolna žaruljica posude za kondenzat (11) ugašena.
4. Uređaj uključite tako da regulator okrenete u smjeru kazaljke na satu sve dok ne zasvijetli kontrola žaruljica rada (10).
5. Vlažnost zraka u prostoriji regulirajte regulatorom.

Automatsko odleđivanje

Ako je temperatura u prostoriji manja od 12 °C, isparivač se zaledi tijekom odvlaživanja. Uređaj tada provodi automatsko odleđivanje. Trajanje odleđivanja može varirati.

- Automatsko odleđivanje prekida se čim aktivirate regulator (8).
- Nemojte isključivati uređaj tijekom automatskog odleđivanja. Mrežni utikač nemojte izvući iz mrežne utičnice.

Pražnjenje posude za kondenzat**Pogon s crijevom na priključku za kondenzat**

Stavljanje izvan pogona

1. Regulator (8) posve okrenite u smjeru suprotnom od smjera kazaljke na satu (vidi poglavlje "Upravljački elementi").
2. Mrežni utikač nemojte dodirivati vlažnim ili mokrim rukama.
3. Mrežni utikač izvucite iz mrežne utičnice.
4. Posudu za kondenzat ispraznite i osušite čistom krpom. Pazite na kondenzat koji naknadno kapa.
5. Uređaj, a posebno filter zraka očistite kako je opisano u poglavlju "Održavanje".
6. Uređaj uskladištite kako je opisano u poglavlju "Skladištenje".

Pogriješke i smetnje

Tijekom proizvodnje više puta provedeno je ispitivanje besprijekornog rada uređaja. Ako se unatoč tome pojave smetnje u radu, uređaj provjerite prema sljedećem popisu.

Uređaj se ne pokreće:

- Provjerite mrežni priključak (230 V/1 ~/50 Hz).
- Provjerite je li mrežni utikač oštećen.
- Neka specijalizirani servis za rashladnu i klimatizacijsku tehniku ili poduzeće TROTEC® obave električnu provjeru.

Uređaj radi, ali ne stvara se kondenzat:

- Provjerite je li posuda za kondenzat pravilno postavljena. Provjerite razinu napunjenosti posude za kondenzat te je ispraznite ako je potrebno. Kontrolna žaruljica posude za kondenzat ne smije svijetliti.
- Provjerite je li plovak u posudi za kondenzat uprljan. Ako je potrebno, očistite plovak i posudu za kondenzat. Plovak mora biti pokretljiv.

- Provjerite temperaturu u prostoriji. Radno područje uređaja iznosi između 5 i 35 °C.
- Uvjerite se da relativna vlažnost zraka odgovara tehničkim podatcima (min. 40%).
- Provjerite prethodno odabranu željenu vlažnost zraka. Vlažnost zraka u prostoriji u kojoj je postavljen uređaj mora biti veća od odabranog područja. Ako je potrebno, regulator (8) okrenite u smjeru kazaljke na satu prema.
- Provjerite je li filter zraka uprljan. Ako je potrebno, očistite ili zamijenite filter zraka.
- Provjerite je li kondenzator izvana uprljan (vidi poglavlje "Održavanje"). Neka uprljani kondenzator očisti specijalizirani servis za rashladnu i klimatizacijsku tehniku ili poduzeće TROTEC®.

Uređaj je glasan ili vibrira, kondenzat istječe:

- Provjerite stoji li uređaj uspravno i na ravnoj površini.

Uređaj se jako zagrijava, glasan je ili gubi snagu:

- Provjerite jesu li ulazi za zrak i filter zraka uprljani. Uklonite vanjsku prljavštinu.
- Provjerite je li unutrašnjost uređaja uprljana te posebice jesu li ventilator, kućište ventilatora, isparivač i kondenzator izvana uprljani (vidi poglavlje "Održavanje"). Neka uprljanu unutrašnjost uređaja očisti specijalizirani servis za rashladnu i klimatizacijsku tehniku ili poduzeće TROTEC®.

Vaš uređaj nakon provjere ne funkcionira besprijekorno?

Ondesite ga na popravak u specijalizirani servis za rashladnu i klimatizacijsku tehniku ili u poduzeće TROTEC®.

Održavanje

Intervali održavanja

Interval održavanja i njege	prije svakog puštanja u pogon	po potrebi	najmanje svaka 2 tjedna	najmanje svaka 4 tjedna	najmanje svakih 6 mjeseci	najmanje godišnje
Ispraznite posudu za kondenzat		X				
Provjerite prljavštinu i strana tijela u usisnim i ispusnim otvorima te ih očistite ako je potrebno	X					
Vanjsko čišćenje		X				X
Vizualna provjera unutrašnjosti uređaja radi prljavštine		X		X		
Provjerite prljavštinu i strana tijela u na usisnoj rešetci i filtru zraka te ih očistite ili zamijenite ako je potrebno	X		X			
Zamijenite filter zraka					X	
Provjerite radi oštećenja	X					
Provjerite učvršne vijke		X				X
Probni rad						X

Zapisnik o održavanju i njezi

Tip uređaja: Broj uređaja:

Interval održavanja i njege	1	2	3	4	5	6	7	8	9	10	11	12	13	14	15	16
Provjerite prljavštinu i strana tijela u usisnim i ispusnim otvorima te ih očistite ako je potrebno																
Vanjsko čišćenje																
Vizualna provjera unutrašnjosti uređaja radi prljavštine																
Provjerite prljavštinu i strana tijela u na usisnoj rešetci i filtru zraka te ih očistite ili zamijenite ako je potrebno																
Zamijenite filter zraka																
Provjerite radi oštećenja																
Provjerite učvršne vijke																
Probni rad																
Napomene:																

1. Datum: Potpis:	2. Datum: Potpis:	3. Datum: Potpis:	4. Datum: Potpis:
5. Datum: Potpis:	6. Datum: Potpis:	7. Datum: Potpis:	8. Datum: Potpis:
9. Datum: Potpis:	10. Datum: Potpis:	11. Datum: Potpis:	12. Datum: Potpis:
13. Datum: Potpis:	14. Datum: Potpis:	15. Datum: Potpis:	16. Datum: Potpis:

Radovi prije početka održavanja

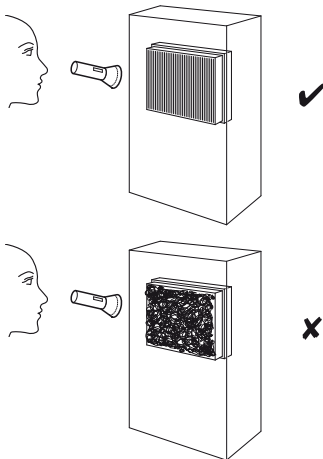
1. Mrežni utikač nemojte dodirivati vlažnim ili mokrim rukama.
2. Prije svih radova izvucite mrežni utikač!
3. Nemojte ukloniti plovak iz posude za kondenzat.



Radove održavanja koji zahtijevaju otvaranje kućišta smiju obavljati samo specijalizirani servisi za rashladnu i klimatizacijsku tehniku ili poduzeće TROTEC®.

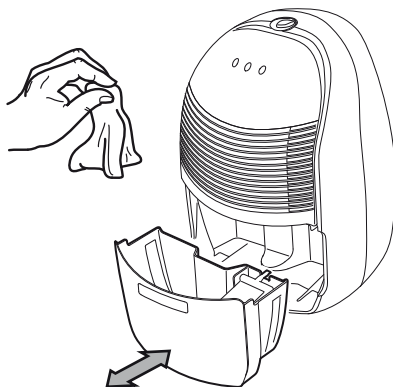
Vizualna provjera unutrašnjosti uređaja radi prljavštine

1. Uklonite filter zraka (vidi poglavlje "Čišćenje ulaza za zrak i filtra zraka").
2. Džepnom svjetiljkom posvijetlite u otvore uređaja.
3. Provjerite je li unutrašnjost uređaja uprljana.
4. Ako uočite debeo sloj prašine, neka unutrašnjost uređaja očisti specijalizirani servis za rashladnu i klimatizacijsku tehniku ili poduzeće TROTEC®.
5. Ponovno postavite filter zraka.



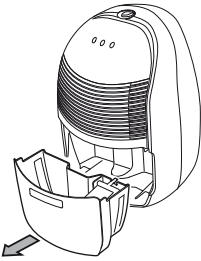
Čišćenje uređaja i posude za kondenzat

1. Za čišćenje se koristite mekom krpom koja ne ostavlja vlakna.
2. Krpu navlažite čistom vodom. Krpu nemojte navlaživati raspršivačima, otapalima, sredstvima za čišćenje koja sadrže alkohol niti sredstvima za ribanje.

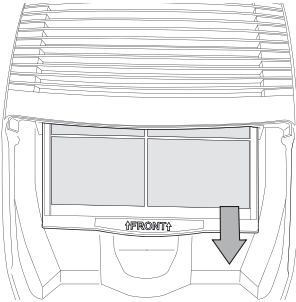


Čišćenje ulaza za zrak i filtra zraka

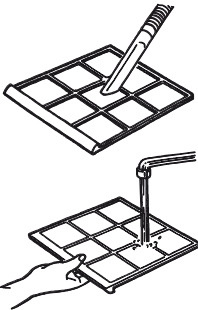
A.



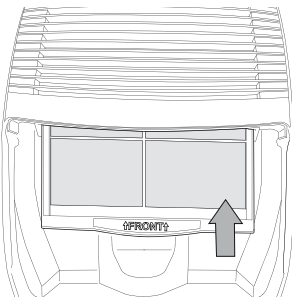
B.



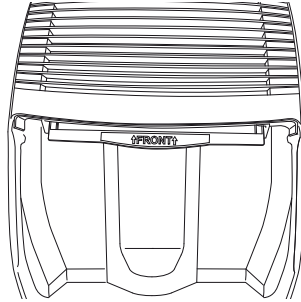
C.



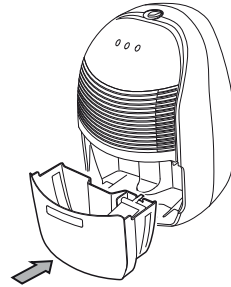
D.



E.



F.



Oprez!

Uvjerite se da filter zraka nije istrošen niti oštećen. Uglovi i bridovi filtra zraka ne smiju biti deformirani niti zaobljeni.

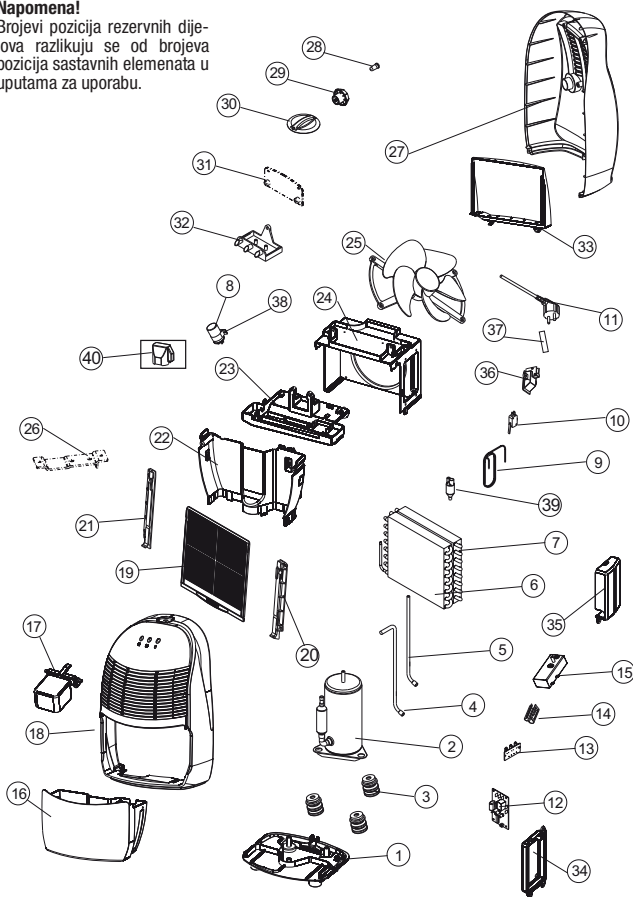
Prije nego što ponovno postavite filter zraka, uvjerite se da je neoštećen i suh!

Pridržavajte se napomena iz poglavlja "Intervali održavanja" kako biste pravovremeno zamijeniti filter zraka!

Pregled rezervnih dijelova i popis rezervnih dijelova

Napomena!

Brojevi pozicija rezervnih dijelova razlikuju se od brojeva pozicija sastavnih elemenata u uputama za uporabu.



Br.	Rezervni dio
1	Base Pan
2	Compressor Assembly (35D015-B1)
3	Rubber Attenuator
4	Suction Pipe
5	Discharge Pipe
6	Evaporator Assembly
7	Condenser Assembly
8	Capacitor (8 uF / 450V)
9	Capillary Tube
10	Micro Switch
11	Power Supply Cord Complete
12	Control Board
13	Lamp Assembly
14	Fix Metal
15	Humidity Switch
16	Drain Bucket
17	Float
18	Front Panel
19	Air Filter
20	Rail R
21	Rail L
22	Plate
23	Drainage Pan
24	Fan Tank
25	Brushless DC Fan
26	Fixture 1
27	Pear Panel
28	Soft Cap
29	Plug
30	Knob
31	Fixture 2
32	Control Plate
33	Discharge Grille
34	Fixture 3
35	Protect Cover
36	Fix Tube
37	Bar
38	Fix Metal
39	Y Tube
40	Protect Cover

Uklanjanje



Elektronički uređaji nisu dio kućnog smeća nego ih u Europskoj uniji valja stručno ukloniti - u skladu s Direktivom 2002/96/EZ EUROPSKOGA PARLAMENTA I VIJEĆA od 27. siječnja 2003. o otpadu električne i elektroničke opreme (OEEO). Kada završite s njegovom uporabom, ovaj uređaj uklonite u skladu s vrijedećim zakonskim odredbama.

Uređaj radi na rashladno sredstvo neškodljivo za okoliš i neutralno za ozon (vidi poglavlje "Tehnički podatci"). Smjesu rashladnog sredstva i ulja u uređaju uklonite na prikladan način, u skladu s odgovarajućim nacionalnim zakonodavstvom.

Izjava o sukladnosti

u smislu Direktive EZ 2006/95/EZ (Niskonaponske direktive), Dodatak III odlomak B i Direktive EZ 2004/108/EZ o elektromagnetskoj kompatibilnosti.

Ovime izjavljujemo da je odvlaživač zraka MD 01-10 razvijen, konstruiran i proizveden u skladu s navedenim EZ Direktivama.

Primijenjene usklađene norme:

IEC 60335-1:2001/A2:2006

IEC 60335-2-40:2002/A1:2005

IEC 62233:2005

Oznaka **CE** nalazi se na tipskoj pločici uređaja.

Proizvođač:

Trotec GmbH & Co. KG Telefon: +49 2452 962-400

Grebbener Straße 7 Telefaks: +49 2452 962-200

D-52525 Heinsberg E-pošta: info@trotec.de

Heinsberg, 19.04.2012.

Direktor: Detlef von der Lieck



TROTEC® GmbH & Co. KG • Grebbener Straße 7 • D-52525 Heinsberg

Tel.: +49 2452 962-400 • Fax: +49 2452 962-200

www.trotec.com • E-Mail: info@trotec.com