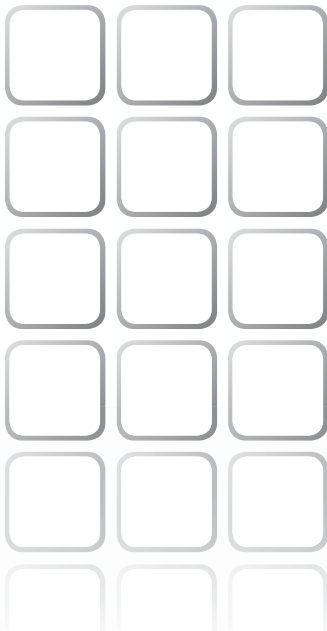




TROTEC[®]



TTK 50 S

- [RU]** Инструкция по эксплуатации –осушитель воздуха TTK 50 S.... H - 1
- [LT]** Naudojimo instrukcija – Oro sausintuvas TTK 50 S..... I - 1
- [LV]** Lietošanas instrukcija – Mitruma regulators TTK 50 S..... J - 1
- [ET]** Kasutusjuhend – Õhukuivati TTK 50 S..... K - 1
- [CS]** Návod k obsluze – Vysoušeč vzduchu TTK 50 S..... L - 1
- [PL]** Instrukcja obsługi – Osuszacz powietrza TTK 50 S..... M - 1
- [RO]** Manual de utilizare – Dezumidicator de aer TTK 50 S..... N - 1



TFT-BA-TTK50S-TC-002-INT

TROTEC[®] GmbH & Co. KG • Grebbener Straße 7 • D-52525 Heinsberg
Tel.: +49 2452 962-400 • Fax: +49 2452 962-200
www.trotec.com • E-Mail: info@trotec.com

Оглавление

Указания к инструкции	H - 01
Информация об устройстве.....	H - 02
Безопасность	H - 05
Транспортировка	H - 06
Обслуживание.....	H - 07
Неисправности и неполадки.....	H - 10
Техобслуживание.....	H - 11
Утилизация.....	H - 14
Декларация о соответствии	H - 14

Указания к инструкции

Символы



Опасность поражения электрическим током!

Указывает на опасности поражения электрическим током, которые могут привести к травмам и смертельному исходу.



Опасность!

Указывает на опасность, которая может привести к травмам.



Осторожно!

Указывает на опасность, которая может привести к материальному ущербу.

Правовое указание

Данная документация заменяет все предыдущие. Без нашего письменного разрешения запрещается в какой-либо форме воспроизводить или с использованием электронных систем обрабатывать, размножать или распространять части данной документации. Оставляем за собой право на технические изменения. Оставляем за собой все права. Названия товаров используются без гарантии свободной применимости и, в сущности, написания производителей следующим образом. Используемые названия товаров являются зарегистрированными и должны рассматриваться как таковые. Объем поставки может отличаться от иллюстраций продуктов. Настоящая документация была разработана с необходимой тщательностью. Мы не берем на себя никакой ответственности за ошибки и упущения. © TROTEC®

Гарантия

Гарантия составляет 12 месяцев. Из гарантии исключается ущерб, нанесенный в результате неправильного обращения со стороны не проинструктированного персонала или ввода в эксплуатацию не авторизованными лицами.

Устройство соответствует основным требованиям положений ЕС, предъявляемым к безопасности и охране здоровья, и было неоднократно проверено на заводе-изготовителе на безупречное функционирование. Если все же возникнут неисправности, которые невозможно устранить с помощью перечня в главе "Неисправности и неполадки", то обратитесь к Вашему дилеру или партнеру по договору. В случае использования гарантии указать номер устройства (см. фирменную табличку). Счет, подтверждающий оплату товара, является гарантийным свидетельством. При несоблюдении предписаний производителя, законодательных требований или в случае самовольных изменений, производимых с устройствами, производитель не несет ответственности за возникший в результате этого ущерб. Изменения устройства или не авторизованная замена отдельных деталей могут существенно ухудшить электрическую безопасность данного продукта и ведут к потере гарантии. Исключается любая ответственность за нанесение травм и причинение материального ущерба, вызванные тем, что устройство использовалось вопреки указаниям, приведенным в данном руководстве по эксплуатации. Мы оставляем за собой право без предварительного уведомления вносить технические изменения, касающиеся дизайна и исполнения, возникающие в результате постоянного дальнейшего развития и усовершенствования продукта.

Мы не несем ответственности за ущерб, причиненный в результате использования не по назначению. В этом случае теряют силу также и гарантийные обязательства.

Актуальную версию руководства по эксплуатации Вы найдете на сайте: www.trotec.de

Информация об устройстве

Описание устройства

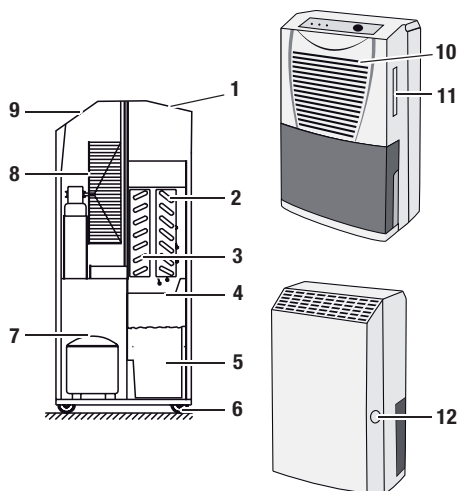
С помощью принципа конденсации устройство обеспечивает автоматическое удаление влаги из воздуха в помещении.

Вентилятор (8) всасывает влажный воздух помещения на впуске воздуха (10) через воздушный фильтр (11), испаритель (2) и расположенный за ним конденсатор (3). В холодном испарителе (2) воздух помещения охлаждается до температуры ниже точки росы. Содержащийся в воздухе водяной пар в виде конденсата или росы осаждается на пластины испарителя. Осушенный и охлажденный воздух вновь подогревается в конденсаторе (3) и выпускается при температуре ок. 5 °C выше температуры в помещении. Приготовленный таким образом сухой воздух смешивается с воздухом в помещении. В результате постоянной циркуляции воздуха помещения через устройство уменьшается влажность воздуха в помещении, где оно установлено. В зависимости от температуры воздуха и относительной влажности воздуха конденсирующая вода постоянно или во время периодических фаз оттаивания капает в ванну конденсата (4) и через интегрированный сливной патрубок выводится в расположенную под ней емкость для конденсата (5). В емкости для конденсата (5) для измерения уровня имеется поплавок.

Для управления и контроля функционирования устройство имеет табло управления (1). Как только в емкости для конденсата (5) достигается максимальный уровень, на табло управления (1) загорается красная контрольная лампочка емкости для конденсата ("TANK FULL"). Устройство отключается. Контрольная лампочка емкости для конденсата гаснет только после вставки опорожненной емкости для конденсата (5).

Опционально конденсат можно слить с помощью шланга через патрубок (12).

Иллюстрация устройства

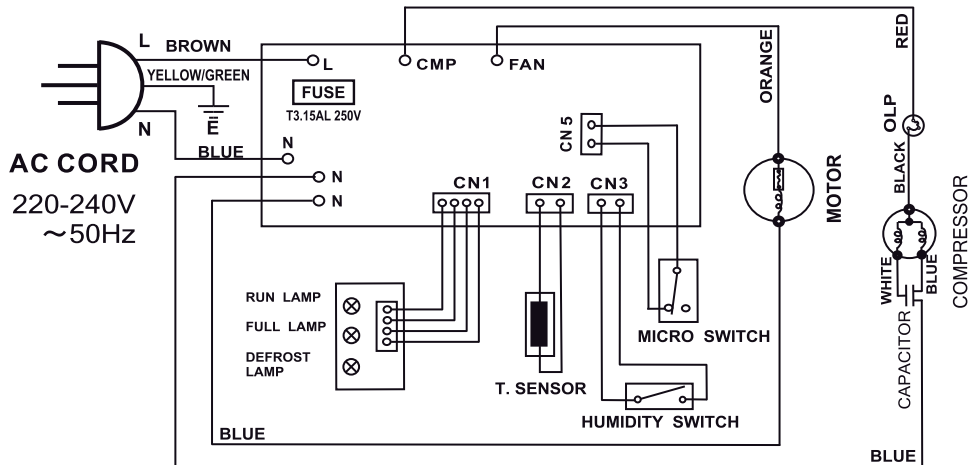


№	Элемент управления
1	Табло управления
2	Испаритель
3	Конденсатор
4	Ванна конденсата
5	Емкость для конденсата
6	Транспортировочные колеса
7	Компрессор
8	Вентилятор
9	Выпуск воздуха
10	Впуск воздуха
11	Щель фильтра и воздушный фильтр
12	Крышка для присоединения шланга к патрубку слива конденсата

Технические характеристики

Параметр	Значение
Модель	ТТК 50 S
Производительность осушителя, макс.	18 л / 24 ч
Рабочая температура	5-35 °C
Рабочий диапазон относительной влажности воздуха	40-100 %
Производительность всасывания воздуха, макс.	120 м³/ч
Электрическое подключение	230 В / 50 Гц
Потребляемая мощность, макс.	340 Вт
Предохранитель, силами заказчика	10 А
Емкость для конденсата	3,5 л
Хладагент	R134a
Количество хладагента	140 г
Вес	11,3 кг
Размеры (ВхГхШ)	545 x 240 x 315 мм
Минимальное расстояние к стенам / предметам	A: вверху: 50 см B: сзади: 50 см C: сбоку: 50 см D: спереди: 50 см
Уровень шума LpA (1 м; согласно DIN 45635-01-KL3)	42 дБ(A)

Электросхема



Безопасность

Внимательно прочитайте данное руководство перед вводом в эксплуатацию / использованием и всегда храните его в непосредственной близости от места установки устройства или на самом устройстве!

- Не эксплуатируйте устройство во взрывоопасных помещениях.
- Не эксплуатируйте устройство при содержании в атмосфере масла, серы, хлора или соли.
- Устанавливайте устройство вертикально и стабильно.
- Не подвергайте устройство прямому воздействию струй воды.
- Убедитесь в том, что места впуска и выпуска воздуха не закрыты.
- Обеспечьте, чтобы на стороне всасывания никогда не было загрязнений и посторонних предметов.
- Никогда не вставляйте посторонние предметы в устройство.
- Не закрывайте и не транспортируйте устройство во время работы.
- Убедитесь в том, что все расположенные снаружи устройства электрические кабели защищены от повреждений (например, животными).
- Выбирайте удлинители соединительного кабеля с учетом мощности устройства, длины кабеля и цели применения. Избегайте электрической перегрузки.
- Транспортируйте устройство только в вертикальном положении и с опорожненной емкостью для конденсата.
- Утилизируйте собираемый конденсат. Не пейте его. Существует опасность получения инфекции!

Устройство не предназначено для сушки помещений и поверхностей после разрывов трубопроводов или наводнений.

Использование по назначению

Используйте устройство ТТК 50 S только для сушки воздуха в помещении и удаления из него влаги с соблюдением технических характеристик.

К использованию по назначению относятся:

- сушка и удаление влаги из:
 - гостиных, спален, душевых или подвалов
 - прачечных, летних домиков, жилых автоприцепов, катеров
- постоянное поддержание сухого воздуха в:
 - складах, архивах, лабораториях
 - ваннных комнатах, душевых помещениях, раздевалках и т.д.

Использование не по назначению

Не устанавливайте устройство на влажное или залитое водой основание. Не эксплуатируйте устройство на открытом воздухе. Не кладите на устройство предметы, например, мокрую одежду с целью ее сушки. Самовольные конструкционные изменения, пристройки или переоборудование устройства запрещены.

Квалификация персонала

Лица, использующие данное устройство, должны:

- осознавать опасности, возникающие при работах с электрооборудованием во влажном окружении;
- принимать меры по защите от непосредственного прикосновения к токоведущим частям;
- прочитать и понять руководство по эксплуатации, в особенности, главу "Безопасность".

Работы по техобслуживанию, для которых необходимо открывать корпус, разрешается проводить только специализированной фирме по холодильному и климатическому оборудованию или компании TROTEC®.

Остаточные опасности



Опасность поражения электрическим током!

Работы с электрическими компонентами разрешается проводить только авторизованной специализированной фирме!



Опасность поражения электрическим током!

Перед проведением любых работ с устройством вынимайте вилку сетевого кабеля из сетевой розетки!



Осторожно!

Для того чтобы предотвратить повреждение устройства, никогда не эксплуатируйте его без вставленного воздушного фильтра!



Опасность!

От данного устройства могут исходить опасности, если оно используется не проинструктированными лицами, ненадлежащим образом или не по назначению! Обращайте внимание на квалификацию персонала!

Поведение в экстренном случае

1. В экстренном случае отсоедините устройство от электросети.
2. Не подключайте неисправное устройство к электросети.

Транспортировка

Для облегчения транспортировки устройство имеет транспортировочные колеса и ручку.

Перед каждой транспортировкой соблюдайте следующие указания:

1. Выключите устройство выключателем сети (см. главу "Элементы управления").
2. Выньте вилку сетевого кабеля из розетки. Не используйте сетевой кабель для перемещения устройства!
3. Опорожните емкость для конденсата. Следите за продолжающимся капать конденсате.

После каждой транспортировки соблюдайте следующие указания:

1. После транспортировки установите устройство вертикально.
2. Включайте устройство только через час!

Хранение

Если Вы не используете устройство, то храните его следующим образом:

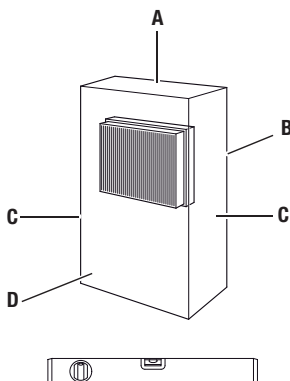
- в сухом месте,
- под крышей,
- в вертикальном положении в защищенном от пыли и прямых солнечных лучей месте,
- при необходимости в защищающем от попадания пыли пластмассовом чехле.
- Температура хранения соответствует диапазону рабочей температуры, указанному в главе "Технические характеристики".

Обслуживание

- После включения устройство работает полностью автоматически до отключения поплавком заполненной емкости для конденсата
- Для того чтобы встроенный датчик мог правильно определять влажность воздуха, вентилятор постоянно работает до отключения устройства
- Не оставляйте открытыми двери и окна.

Установка

При установке устройства соблюдайте минимальные расстояния к стенкам и предметам в соответствии с главой "Технические характеристики".



- Устанавливайте устройство стабильно и горизонтально.
- Устанавливайте устройство по возможности в центре помещения и в отдалении от источников тепла.
- При установке устройства в мокрых помещениях, например, в прачечных, бассейнах или подобных местах, пользователь должен предохранить устройство с помощью соответствующего предписаниям приспособления защитного отключения (RCD = Residual Current protective Device).

- Убедитесь в том, что удлинители кабеля полностью размотаны и отмотаны.

Указания по производительности удаления влаги

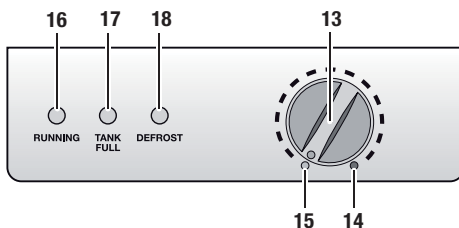
Производительность удаления влаги зависит от:

- пространственных условий,
- температуры в помещении,
- относительной влажности воздуха.

Чем выше температура в помещении и относительная влажность воздуха, тем выше производительность удаления влаги.

Для применения в жилых помещениях достаточна относительная влажность воздуха ок. 50-60 %. На складах и в архивах влажность воздуха не должна превышать значение ок. 50 %.

Элементы управления



№	Элемент управления
13	Выключатель сети; ручка для выбора интенсивности работы
14	Положение "постоянного режима"
15	Положение "выключенного состояния"
16	Контрольная лампочка работы (зеленая)
17	Контрольная лампочка емкости для конденсата (красная)
18	Контрольная лампочка оттаивания (желтая)

Ввод в эксплуатацию

1. Убедитесь в том, что емкость для конденсата опорожнена и правильно вставлена. В противном случае устройство не будет функционировать!
2. Вставьте вилку сетевого кабеля в сетевую розетку с надлежащим предохранителем.
3. Проверьте, погасла ли контрольная лампочка емкости для конденсата (17).
4. При первом использовании устройства поверните ручку (13) вправо на "постоянный режим" (14).
5. Проверьте, горит ли зеленая контрольная лампочка работы (16).
6. Дайте устройству ок. одного часа поработать в "постоянном режиме" (14).
7. Интенсивность работы устройства регулируется путем установки ручки (13) в положение между "выключенным состоянием" (15) и "постоянным режимом" (14).
8. Для поддержания актуальной влажности воздуха в помещении медленно поверните ручку (13) влево, так чтобы компрессор выключился.

"Нормальный режим"

Встроенный гигростат сохраняет в памяти настроенное значение влажности воздуха и включает или выключает устройство в случае его недостижения или превышения.

"Постоянный режим"

Устройство осушает воздух постоянно и независимо от влажности.

"Автоматическое оттаивание"

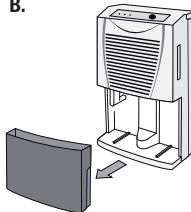
Имеющаяся в воздухе помещения влага конденсируется при охлаждении и в зависимости от температуры воздуха и относительной влажности воздуха оседает на пластинках испарителя в виде льда. Функция автоматического оттаивания при необходимости включает цикл оттаивания. Во время фазы оттаивания удаление влаги кратковременно прерывается и горит желтая контрольная лампочка оттаивания (18). Автоматическое оттаивание автоматически активируется в нормальном режиме.

Опорожнение емкости для конденсата

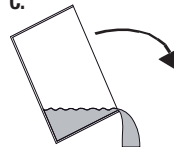
A.



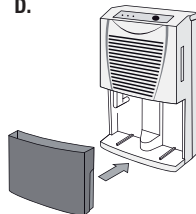
B.

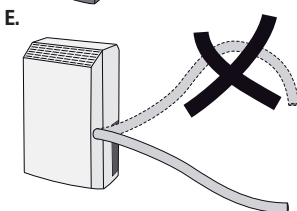
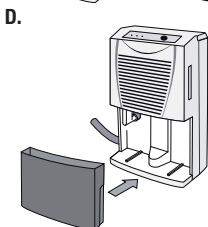
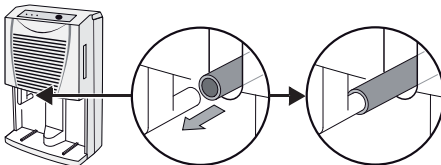
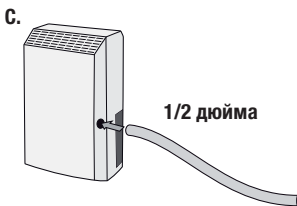
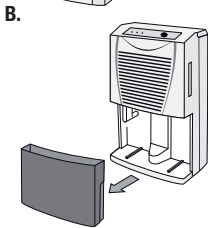
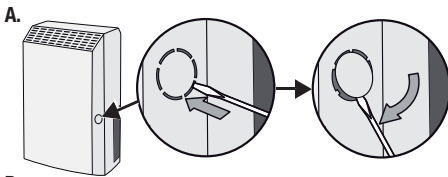


C.



D.



Работа со шлангом на патрубке слива конденсата**Вывод из эксплуатации**

1. Выключите устройство выключателем сети (см. главу "Элементы управления").
2. Не прикасайтесь к вилке сетевого кабеля влажными или мокрыми руками.
3. Выньте вилку сетевого кабеля из сетевой розетки.
4. Опорожните емкость для конденсата и протрите ее насухо чистой салфеткой. Следите за продолжающимся капать конденсате.
5. Очистите устройство и, в особенности, воздушный фильтр в соответствии с главой "Техобслуживание".
6. Храните устройство в соответствии с главой "Хранение".

Неисправности и неполадки

Устройство было неоднократно проверено во время производства на безупречное функционирование. Если все же возникнут неисправности, то проверьте устройство, как описано ниже.

Устройство не запускается:

- Проверьте подключение к сети (230 В/1~/50 Гц).
- Проверьте вилку сетевого кабеля на повреждение.
- Поручите проведение электрической проверки специализированной фирме по холодильному и климатическому оборудованию или компании TROTEC®.

Устройство работает, но без образования конденсата:

- Проверьте правильность установки емкости для конденсата. Проверьте уровень в емкости для конденсата, при необходимости опорожните его. Контрольная лампочка емкости для конденсата не должна гореть.
- Проверьте поплавков в емкости для конденсата на загрязнение. При необходимости очистите поплавков и емкость для конденсата. Поплавков должен свободно перемещаться.
- Проверьте температуру в помещении. Рабочий диапазон устройства составляет от 5 до 35 °С.
- Убедитесь в том, что относительная влажность воздуха соответствует техническим характеристикам (мин. 40 %).
- Проверьте настроенный режим работы. Влажность воздуха в помещении установки устройства должна быть выше выбранного диапазона. При необходимости поверните ручку (13) вправо в направлении "постоянного режима".

- Проверьте воздушный фильтр на загрязнение. При необходимости очистите или замените воздушный фильтр.
- Проверьте конденсатор на загрязнение снаружи (см. главу "Техобслуживание"). Поручите очистку загрязненного конденсатора специализированной фирме по холодильному и климатическому оборудованию или компании TROTEC®.

Устройство работает громко или вибрирует, вытекает конденсат:

- Проверьте, стоит ли устройство на ровной поверхности.

Устройство очень сильно нагревается, работает громко или теряет мощность:

- Проверьте места впуска воздуха и воздушный фильтр на загрязнение. Удалите имеющиеся снаружи загрязнения.
- Проверьте внутренние компоненты устройства, в особенности, вентилятор, корпус вентилятора, испаритель и конденсатор на загрязнение снаружи (см. главу "Техобслуживание"). Поручите очистку загрязненных внутренних компонентов устройства специализированной фирме по холодильному и климатическому оборудованию или компании TROTEC®.

После проведения проверок устройство не работает правильно?

Сдайте устройство на ремонт специализированной фирме по холодильному и климатическому оборудованию или компании TROTEC®.

Техобслуживание

Интервалы техобслуживания

Интервал техобслуживания и теххода	Перед каждым вводом в эксплуатацию	При необходимости	Не реже чем через каждые 2 недели	Не реже чем через каждые 4 недели	Не реже чем раз в год
Опорожнить емкость для конденсата		X			
Проверить отверстия всасывания и выпуска воздуха на загрязнение и наличие инородных тел, при необходимости очистить	X				
Очистка снаружи		X			X
Визуальная проверка внутренних компонентов устройства на загрязнение		X		X	
Проверить решетку всасывания воздуха и воздушный фильтр на загрязнение и наличие инородных тел, при необходимости очистить или заменить	X		X		
Проверить на повреждения	X				
Проверить крепежные винты		X			X
Пробный пуск					X

Протокол техобслуживания и теххода

Тип устройства:Номер устройства:

Интервал техобслуживания и теххода	1	2	3	4	5	6	7	8	9	10	11	12	13	14	15	16
Проверить отверстия всасывания и выпуска воздуха на загрязнение и наличие инородных тел, при необходимости очистить																
Очистка снаружи																
Визуальная проверка внутренних компонентов устройства на загрязнение																
Проверить решетку всасывания воздуха и воздушный фильтр на загрязнение и наличие инородных тел, при необходимости очистить или заменить																
Проверить на повреждения																
Проверить крепежные винты																
Пробный пуск																
Примечания:																

1. Дата: Подпись:	2. Дата: Подпись:	3. Дата: Подпись:	4. Дата: Подпись:
5. Дата: Подпись:	6. Дата: Подпись:	7. Дата: Подпись:	8. Дата: Подпись:
9. Дата: Подпись:	10. Дата: Подпись:	11. Дата: Подпись:	12. Дата: Подпись:
13. Дата: Подпись:	14. Дата: Подпись:	15. Дата: Подпись:	16. Дата: Подпись:

Работы перед началом техобслуживания

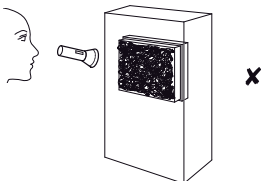
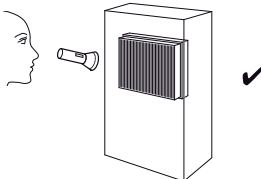
1. Не прикасайтесь к вилке сетевого кабеля влажными или мокрыми руками.
2. Перед проведением любых работ вынимайте вилку сетевого кабеля!
3. Не удаляйте поплавков емкости для конденсата.



Работы по техобслуживанию, для которых необходимо открывать корпус, разрешается проводить только специализированной фирме по холодильному и климатическому оборудованию или компании TROTEC®.

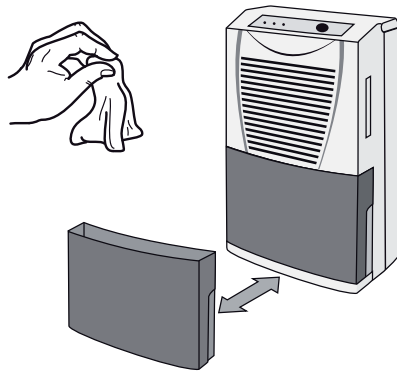
Визуальная проверка внутренних компонентов устройства на загрязнение

1. Удалите воздушный фильтр (см. главу "Очистка мест впуска воздуха и воздушного фильтра").
2. Посветите фонариком в отверстия устройства.
3. Проверьте внутренние компоненты устройства на загрязнение.
4. Если Вы обнаружите толстый слой пыли, то поручите очистку загрязненных внутренних компонентов устройства специализированной фирме по холодильному и климатическому оборудованию или компании TROTEC®.
5. Вновь вставьте воздушный фильтр.

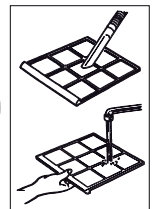
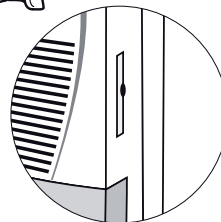


Очистка корпуса и емкости для конденсата

1. Для очистки используйте неворсящуюся, мягкую салфетку.
2. Смочите салфетку чистой водой. Не используйте для смачивания салфетки спрей, растворители, спиртосодержащие и абразивные чистящие средства.



Очистка мест впуска воздуха и воздушного фильтра



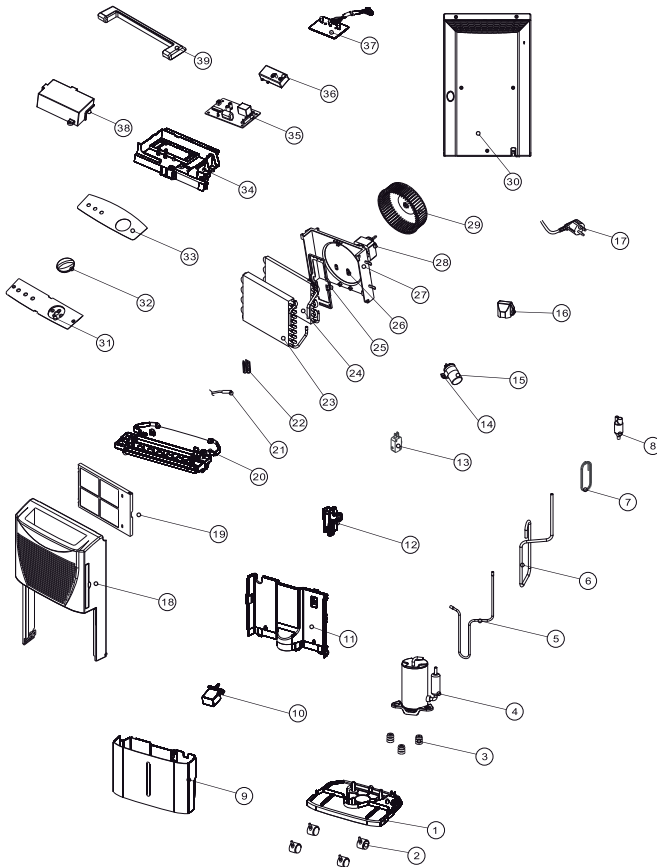
Осторожно!

Перед вставкой воздушного фильтра убедитесь в том, что он не поврежден и сухой!

Обзор запчастей и список запчастей

Указание!

Номера позиций запчастей отличаются от номеров позиций деталей, используемых в руководстве по эксплуатации.



No	Запчасть
1	base pan
2	wheels
3	rubber
4	compressor
5	drainage pipe
6	suction pipe
7	capillary tube
8	Y tube
9	condensation tank
10	float
11	plate
12	fixture
13	microswitch
14	metal fixture
15	electric capacitor
16	protective cover
17	complete power cable
18	front part of case
19	air filter
20	condensation tray
21	sensor
22	sensor holder
23	evaporator
24	condenser
25	fan case
26	spacer
27	fan case
28	fan motor
29	fan wheel
30	rear part of case
31	control panel
32	mains switch / rotary switch
33	control panel
34	control box
35	control board
36	humidity switch
37	lamp board
38	protective cover
39	carry handle

Утилизация

Электронные устройства не выбрасываются в бытовой мусор, а в Европейском Союзе – согласно Директиве 2002/96/EG

ЕВРОПЕЙСКОГО ПАРЛАМЕНТА И СОВЕТА от 27 января 2003 года по бывшим в употреблении электрическим и электронным устройствам – подвергаются квалифицированной утилизации. После использования данного устройства просим утилизировать его в соответствии с законодательными положениями.

Эксплуатируйте устройство с экологическим и нейтральным по отношению к озону хладагентом (см. главу "Технические характеристики"). Утилизируйте содержащийся/содержащуюся в устройстве хладагент/масляную смесь надлежащим образом в соответствии с национальным законодательством.

Декларация о соответствии

с Директивой ЕС по низкому напряжению 2006/95/ЕС, приложение III, раздел В и Директивой ЕС 2004/108/EG об электромагнитной совместимости.

Настоящим мы заявляем, что осушитель воздуха ТТК 50 S был разработан, сконструирован и изготовлен в соответствии с указанными директивами ЕС.

Использованные согласованные нормы:

IEC 60335-1:2001/A2:2006

IEC 60335-2-40:2002/A1:2005

IEC 62233:2005

Производитель:

Trotec GmbH & Co. KG Телефон: +49 2452 962-400

Grebbener Straße 7 Факс: +49 2452 962-200

D-52525 Heinsberg E-Mail: info@trotec.de

Хайнсберг, 19.04.2012

Директор: Детлеф фон дер Лик

Turinys

Nuorodos dėl naudojimo instrukcijos	I - 01
Informacija apie įrenginį	I - 02
Sauga	I - 04
Transportavimas	I - 05
Ekspluatacija	I - 05
Klūdas un traucėjumi	I - 08
Apkope	I - 09
Utilizėšana	I - 12
Atbilstības apliecinājums	I - 12

Nuorodos dėl naudojimo instrukcijos

Simboliai



Pavojus dėl elektros srovės!

Rodo pavojų dėl elektros srovės, dėl kurio galima susižaloti arba patirti mirtinas traumas.



Pavojus!

Rodo pavojų, dėl kurio galima patirti asmeninės žalos.



Atsargiai!

Rodo pavojų, dėl kurio galima patirti materialinės žalos.

Teisinė nuoroda

Ši publikacija pakeičia visas ankstesnes publikacijas. Be mūsų raštiško sutikimo jokios šios publikacijos dalies negalima nei atkurti, nei apdoroti, dauginti arba platinti, naudojant elektronines sistemas. Pasilikame teisę atlikti techninius pakeitimus. Visos teisės saugomos. Prekių pavadinimai naudojami be laisvo naudojimo garantijos ir iš esmės laikantis gamintojo rašybos. Naudojami prekių pavadinimai yra įregistruoti ir tokiais laikomi. Komplektacija gali skirtis nuo pavaizduotų gaminių. Šis dokumentas buvo parengtas su reikalingu kruopštumu. Už klaidas arba neišsamią informaciją mes neatsakome. © TROTEC®

Garantija

Garantijos trukmė yra 12 mėnesių. Garantija ne-teikiama pažeidimams, atsiradusiems dėl neinstruokto personalo padarytų valdymo klaidų arba neįgalėtų asmenų atlikto paleidimo.

Įrenginys atitinka pagrindinius saugos ir sveikatos reikalavimus, pateiktus tam tikrose ES nuostatose, ir gamykloje buvo kelis kartus patikrintas, ar jis nepriekaištingai veikia. Tačiau, vis dėlto atsiradus sutrikimams, kurių negalima pašalinti, kaip nurodyta skyriuje „Klaidos ir sutrikimai“, kreipkitės į savo prekybos atstovą arba į sutarties partnerį. Norėdami pasinaudoti garantija, nurodykite įrenginio numerį (žr. specifikacijų lentelę). Prekės sąskaita galioja kaip garantinis dokumentas. Nesilaikant gamintojo nurodymų, įstatymų reikalavimų arba atlikus savavališkus įrenginio pakeitimus, gamintojas už su tuo susijusią žalą neatsako. Dėl intervencijų į įrenginio vidų arba neįgalio atsarginių dalių pakeitimo gali būti daromas didelis poveikis šio gaminio saugai, todėl netenkama garantijos. Už materialinę ir asmeninę žalą, patirtą naudojant įrenginį ne pagal šioje naudojimo instrukcijoje pateiktas nuorodas, neatsakoma. Pasilikame teisę bet kada be išankstinio įspėjimo atlikti techninius dizaino ir konstrukcijos pakeitimus, susijusius su nuolatiniu tobulinimu ir gaminio pagerinimais.

Už žalą, patirtą naudojant įrenginį ne pagal paskirtį, neatsakoma. Taip pat netenkama teisės reikšti garantines pretenzijas.

Naujausią naudojimo instrukcijos versiją rasite: www.trotec.de

Informacija apie įrenginį

Įrenginio aprašymas

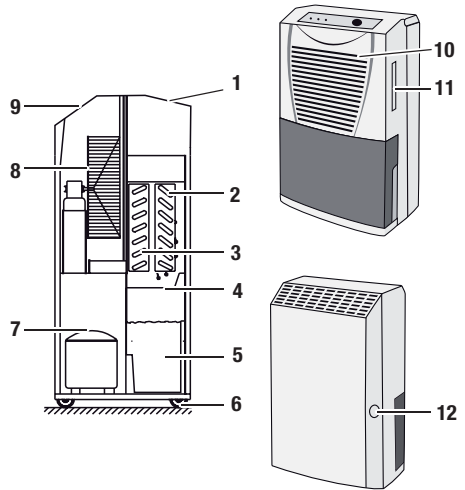
Kondensavimo principu įrenginys užtikrina automatinį patalpų sausinimą.

Drėgną patalpos orą oro įleidžiamojoje angoje (10) ventiliatorius (8) siurbia per oro filtrą (11), garintuvą (2) ir už jo esantį kondensatorių (3). Prie šalto garintuvo (2) patalpos oras atvėsina rasos taško. Ore esantys vandens garai nusodina kondensatą arba šerkšną ant garintuvo grotelių. Prie kondensatoriaus (3) išsausintas, atvėsintas oras vėl pašildomas ir išpučiamas maždaug 5 °C aukštesnės temperatūros nei patalpos temperatūra. Taip paruoštas sausesnis oras vėl sumaišomas su patalpos oru. Dėl nuolatinės patalpos oro cirkuliacijos įrenginyje sumažinama oro drėgmė įrengimo patalpoje. Atsižvelgiant į oro temperatūrą ir santykinę oro drėgmę, susikondensavęs vanduo nuolat arba tik periodinių atitirpinimo fazių metu laša į kondensato vonelę (4) arba per įtaisytus nutekėjimo atvamzdžius – į po jais esantį kondensato indą (5). Kondensato inde (5) pripildymo lygiui išmatuoti įrengta plūdė.

Valdymo ir veikimo kontrolės tikslais įrenginyje sumontuotas valdymo skydas (1). Pasiekus maksimalų kondensato indo (5) pripildymo lygį, kondensato indo kontrolinė lemputė („TANK FULL“) valdymo skyde (1) šviečia raudona spalva. Įrenginys išsijungia. Kondensato indo kontrolinė lemputė vėl užsidega tik vėl įstaciūs ištuštintą kondensato indą (5).

Susikondensavusį vandenį pasirinktinai galima nukreipti žarna prie kondensato jungties (12).

Įrenginio atvaizdas

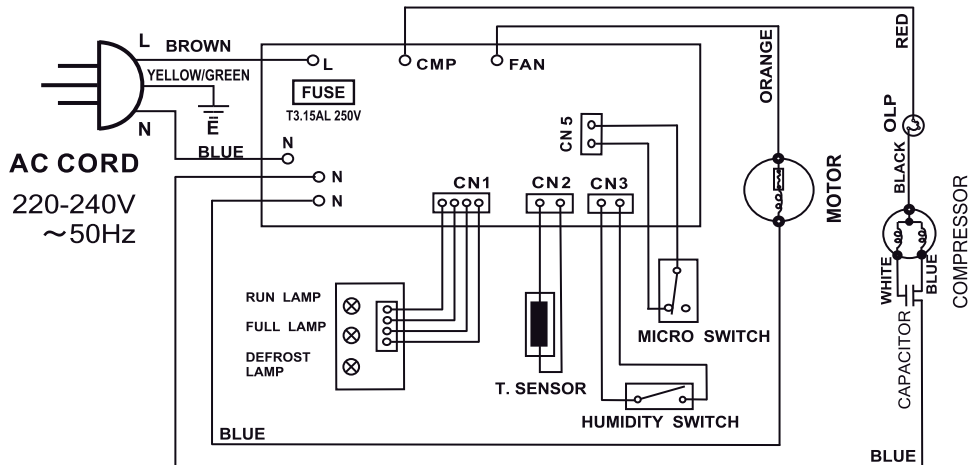


Nr.	Valdymo elementas
1	Valdymo skydas
2	Garintuvas
3	Kondensatorius
4	Kondensato vonelė
5	Kondensato indas
6	Transportavimo ratukai
7	Kompresorius
8	Ventiliatorius
9	Oro išleidžiamoji anga
10	Oro įleidžiamoji anga
11	Filtro plyšys ir oro filtras
12	Uždangalas, skirtas žarnai prijungti prie kondensato jungties

Techniniai duomenys

Parametrai	Vertė
Modelis	TTK 50 S
Maks. sausinimo galia	18 l / 24 val.
Darbinė temperatūra	5–35 °C
Santykinė oro drėgmė darbo zonoje	40–100 %
Maks. oro našumas	120 m ³ /val.
Elektros jungtis	230 V / 50 Hz
Maks. imamoji galia	340 W
Saugiklis montavimo vietoje	10 A
Kondensato indas	3,5 l
Šaltnešis	R134a
Šaltnešio kiekis	140 g
Svoris	11,3 kg
Matmenys (aukštis x gylis x plotis)	545 x 240 x 315 mm
Minimalus atstumas iki sienų / daiktų	A: Viršuje: 50 cm B: Gale: 50 cm C: Šonuose: 50 cm D: Priekyje: 50 cm
Garso slėgio lygis LpA (1 m; pagal DIN 45635-01-KL3)	42 dB(A)

Jungčių schema



Sauga

Prieš pradėdami eksploatuoti / naudoti įrenginį, perskaitykite šią instrukciją ir visada ją laikykite šalia įrengimo vietos arba prie įrenginio!

- Neekspluatuokite įrenginio potencialiai sprogiuose patalpose.
- Neekspluatuokite įrenginio atmosferoje, kurioje yra alyvos, sieros, chloro arba druskos.
- Įrenkite įrenginį vertikaliajoje padėtyje ir stabiliai.
- Saugokite įrenginį nuo tiesioginės vandens srovės.
- Įsitikinkite, kad oro įleidžiamoji ir išleidžiamoji angos yra laisvos.
- Įsitikinkite, kad įsiurbimo pusėje nėra nešvarumų ir laisvų daiktų.
- Niekada nekiškite į įrenginį daiktų.
- Eksploatuodami įrenginio neuždenkite ir jo netransportuokite.
- Įsitikinkite, kad visi už įrenginio esantys elektros laidai apsaugoti nuo pažeidimų (pvz., kuriuos gali padaryti gyvūnai).
- Pasirinkite jungiamojo laido ilgintuvus, atsižvelgdami į įrenginio prijungimo galią, laido ilgį ir naudojimo tikslą. Venkite elektros perkrovos.
- Transportuokite įrenginį tik vertikaliajoje padėtyje ir ištuštinkite kondensato indą.
- Utilizuokite susikaupusį kondensatą. Negerkite jo. Kyla infekcijos pavojus!

Įrenginys neskirtas patalpoms ir paviršiams džiovininti po vandens padarytos žalos, trūkus vamzdžiui ar esant užtvindymui.

Naudojimas pagal paskirtį

Naudokite įrenginį TTK 50 S tik patalpos orui džiovininti ir sausinti, laikydamiesi techninių duomenų.

Naudojimui pagal paskirtį priskiriama:

- džiovinimas ir sausinimas:
 - gyvenamųjų, miegamųjų, dušo arba rūsių patalpų;
 - skalbyklų, vasarnamių, namelių ant ratų, valčių.
- nuolatinis sausumo palaikymas:
 - sandėliuose, archyvuose, laboratorijose;
 - voniose, plovimo bei persirengimo patalpose ir t.

Naudojimas ne pagal paskirtį

Nestatykite įrenginio ant drėgno arba užtvindyto pagrindo. Nenaudokite įrenginio lauke. Nedėkite ant įrenginio, pvz., šlapių drabužių, norėdami juos išdžiovinti. Draudžiama atlikti savavališkus įrenginio konstrukcijos pakeitimus, primontavimus ir permontavimus.

Personalo kvalifikacija

Šį įrenginį naudojantys asmenys privalo:

- žinoti pavojus, kylančius dirbant su elektros prietaisais drėgnoje aplinkoje;
- imtis priemonių, skirtų apsaugoti nuo tiesioginio sąlyčio su srovę tiekiančiomis dalimis;
- būti perskaitę ir supratę naudojimo instrukciją, ypač skyrių „Sauga“.

Techninės priežiūros darbus, kuriems reikia atidaryti korpusą, leidžiama atlikti tik specializuotoms įmonėms arba „TROTEC®“.

Liekamieji pavojai



Pavojus dėl elektros srovės!

Darbus prie elektrinių konstrukcijų dalių leidžiama atlikti tik įgaliotai specializuotai įmonei!



Pavojus dėl elektros srovės!

Prieš atlikdami bet kokius darbus prie įrenginio, iš tinklo lizdo ištraukite tinklo kištuką!



Atsargiai!

Norėdami nepažeisti įrenginio, niekada neekspluatuokite įrenginio be įstatyto oro filtro!

**Pavojus!**

Šis įrenginys gali kelti pavojus, jei jį netinkamai arba ne pagal paskirtį naudos neinstrukuoti asmenys! Atkreipkite dėmesį į personalo kvalifikaciją!

Elgsena avariniu atveju

1. Avariniu atveju atskirkite įrenginį nuo elektrosrovės tiekimo.
2. Nejunkite sugedusio įrenginio prie tinklo jungties.

Transportavimas

Kad įrenginį būtų lengviau gabenti, ant jo yra transportavimo ratukai ir rankena.

Prieš transportuodami, kaskart atkreipkite dėmesį į šias nuorodas:

1. Išjunkite įrenginį tinklo jungikliu (žr. skyrių „Valdymo elementai“).
2. Ištraukite tinklo kištuką iš kištukinio lizdo. Nenaudokite tinklo laido kaip tempti skirtos virvės!
3. Ištuštinkite kondensato indą. Atkreipkite dėmesį į lašantį kondensatą.

Baigę transportuoti, kaskart atkreipkite dėmesį į šias nuorodas:

1. baigę transportuoti, pastatykite įrenginį vertikaliajoje padėtyje.
2. Įjunkite įrenginį tik po vienos valandos!

Laikymas

Kai įrenginio nenaudojate, laikykite jį:

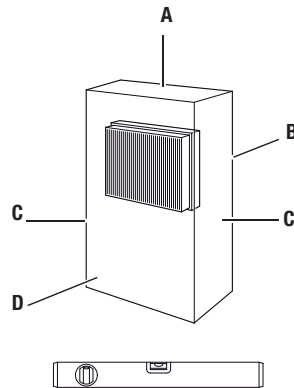
- sausoje vietoje,
- po stogu,
- vertikaliajoje padėtyje nuo dulkių ir saulės spindulių apsaugotoje vietoje,
- prireikus apsaugokite plastikine danga nuo prasiskverbiančių dulkių.
- Laikymo temperatūra atitinka skyriuje „Techniniai duomenys“ darbinės temperatūros diapazoną.

Ekspluatacija

- Įjungus įrenginį, jis veiks automatiškai, kol jo neišjungs pripildyto kondensato indo plūdė.
- Kad įmontuotas jutiklis galėtų nustatyti teisingą oro drėgmę, ventiliatorius veikia nuolat tol, kol neišjungiamas įrenginys.
- Nepalikite atidarytų durų ir langų.

Įrengimas

Įrengdami įrenginį, atkreipkite dėmesį į minimalius atstumus iki sienų ir daiktų, kaip nurodyta skyriuje „Techniniai duomenys“.



- Įrenkite įrenginį stabiliai ir horizontalioje padėtyje.
- Jei įmanoma, įrenkite įrenginį patalpos viduryje ir laikykitės atstumo iki šilumos šaltinių.
- Įrengdami įrenginį drėgnose srityse, pvz., skalbyklose, voniose arba pan., apsaugokite jį montavimo vietoje apsauginiu nuotėkio srovės įtaisu (RCD = Residual Current protective Device).
- Įsitinkinkite, kad laidų ilgintuvai išvynioti arba nuvynioti iki galo.

Nuorodos dėl sausinimo galios

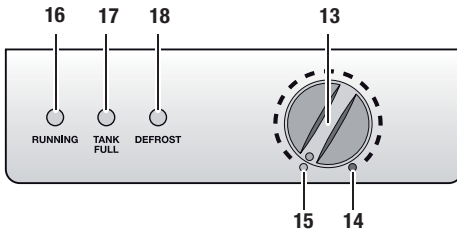
Sausinimo galia priklauso nuo:

- patalpos ypatybių;
- patalpos temperatūros;
- santykinės oro drėgmės.

Kuo aukštesnė patalpos temperatūra ir santykinė oro drėgmė, tuo didesnė yra sausinimo galia.

Norint naudoti gyvenamosiose patalpose, pakanka maždaug 50–60 % santykinės oro drėgmės. Sandėliuose ir archyvuose oro drėgmė neturėtų viršyti maždaug 50 %.

Valdymo elementai



Nr.	Valdymo elementas
13	Tinklo jungiklis; darbo pakopos pasirinkimo pasukamasis jungiklis
14	Padėtis „Nuolatinis režimas“
15	Padėtis „Išj.“
16	Ekspluataavimo kontrolinė lemputė (žalia)
17	Kondensato indo kontrolinė lemputė (raudona)
18	Atitirpimo kontrolinė lemputė (geltona)

Ekspluatacijos pradžia

1. Įsitinkinkite, kad kondensato indas yra tuščias ir teisingai įdėtas. Kitaip įrenginys neveiks!
2. Įkiškite tinklo kištuką į tinkamai apsaugotą kištukinį tinklo lizdą.
3. Patikrinkite, ar kondensato indo kontrolinė lemputė (17) užgeso.
4. Pirmą kartą naudodami įrenginį, perjunkite pasukamąjį jungiklį (13) į dešinę ties „Nuolatinis režimas“ (14).
5. Patikrinkite, ar darbinė kontrolinė lemputė (16) šviečia žaliai.
6. Palikite įrenginį veikti maždaug vieną valandą „Nuolatinio režimu“ (14).
7. Sureguliuokite įrenginio darbo pakopą, pasukamąjį jungiklį (13) nustatydami į padėtį tarp „Išj.“ (15) ir „Nuolatinis režimas“ (14).
8. Norėdami palaikyti esamą patalpos drėgmę, pasukamąjį jungiklį (13) lėtai sukite į kairę, kol kompresorius išsijungs.

Darbo režimas „Normalusis režimas“

Įmontuotas higrostatas išsaugo nustatytą oro drėgmės vertę ir, ją viršijus arba jos nepasiekus, įrenginį vėl įjungia arba išjungia.

Darbo režimas „Nuolatinis režimas“

Įrenginys sausina orą nuolat ir nepriklausomai nuo drėgmės kiekio.

Darbo režimas „Atitirpinimo automatika“

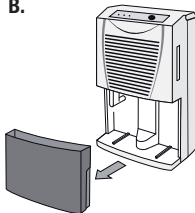
Atvėsus patalpos ore esantis drėgmė kondensuojasi ir, atsižvelgiant į oro temperatūrą ir santykinę drėgmę, garintuvo plokštes aptraukia ledu. Prireikus atitirpinimo automatika įjungia atitirpinimo ciklą. Atitirpinimo fazės metu sausinimas laikinai nutraukiamas ir atitirpinimo kontrolinė lemputė (18) šviečia geltonai. Atitirpinimo automatika normaliuoju režimu aktyvinama automatiškai.

Kondensato indo ištuštinimas

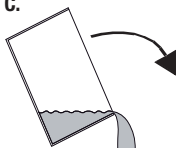
A.



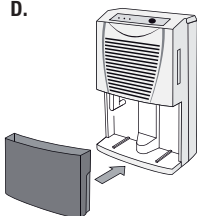
B.



C.

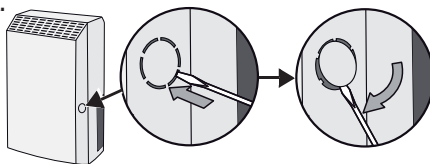


D.

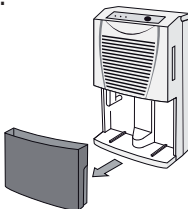


Eksplotavimas su žarna su kondensato jungtimi

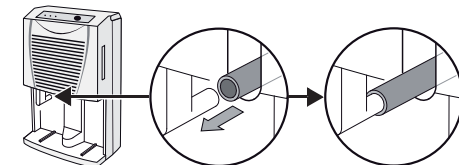
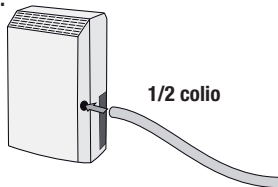
A.



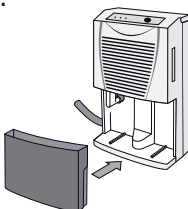
B.



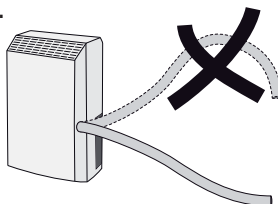
C.



D.



E.



Eksplotavimo nutraukimas

1. Išjunkite įrenginį tinklo jungikliu (žr. skyrių „Valdymo elementai“).
2. Nelieskite tinklo kištuko drėgnomis arba šlapiomis rankomis.
3. Ištraukite tinklo kištuką iš kištukinio tinklo lizdo.
4. Ištuštinkite kondensato indą ir jį sausai iššluostykite švaria šluoste. Atkreipkite dėmesį į lašantį kondensatą.
5. Išvalykite įrenginį, ypač oro filtrą, kaip nurodyta skyriuje „Techninė priežiūra“.
6. Laikykite įrenginį, kaip nurodyta skyriuje „Laikymas“.

Klūdas un traucėjumi

Gamybos metu įrenginys buvo kelis kartus patikrintas, ar jis nepriekaištingai veikia. Tačiau, atsiradus sutrikimams, patikrinkite įrenginį pagal tolesnį sąrašą.

Įrenginys nepasileidžia:

- patikrinkite tinklo jungtį (230 V/1 ~/50 Hz);
- patikrinkite tinklo kištuką, ar tinklo kištukas nepažeistas;
- paveskite elektrą patikrinti specializuotai šaldymo ir oro kondicionavimo įrangos įmonei arba „TROTEC®“.

Įrenginys veikia, tačiau kondensatas nesusidaro:

- patikrinkite kondensato indą, ar jis teisingoje padėtyje; patikrinkite kondensato indo pripildymo lygį, jei reikia, jį ištuštinkite. Kondensato indo kontrolinė lemputė neturi užsidegti;
- patikrinkite plūdę kondensato inde, ar ji švari. Prireikus išvalykite plūdę ir kondensato indą. Plūdė turi judėti;

- patikrinkite patalpos temperatūrą. Įrenginio darbo sritis yra nuo 5 iki 35 °C;
- įsitikinkite, kad santykinė oro drėgmė atitinka techninius duomenis (min. 40 %);
- patikrinkite nustatytą darbo režimą. Oro drėgmė įrengimo patalpoje turi viršyti pasirinktą diapazoną. Jei reikia, pasukite pasukamą jungiklį (13) pagal laikrodžio rodyklę kryptimi „Nuolatinis režimas“;
- patikrinkite oro filtrą, ar jis nepažeistas. Prireikus oro filtrą išvalykite arba pakeiskite;
- patikrinkite kondensatoriaus išorę, ar nėra nešvarumų (žr. skyrių „Techninė priežiūra“). Paveskite nešvarų kondensatorių specializuotai šaldymo ir oro kondicionavimo įrangos įmonei arba „TROTEC®“.

Įrenginys garsiai veikia arba vibruoja, išbėga kondensatas:

- patikrinkite, ar įrenginys stovi tiesiai ir ant lygaus paviršiaus.

Įrenginys labai įkaista, garsiai veikia ir sumažėja jo galia:

- patikrinkite oro įleidžiamąsias angas ir oro filtrą, ar jos / jis nepažeistos (-as). Pašalinkite išorinius nešvarumus;
- patikrinkite įrenginio vidų ir ypač ventiliatorių, ventiliatoriaus korpusą, garintuvą ir kondensatorių iš išorės, ar nėra nešvarumų (žr. skyrių „Techninė priežiūra“). Paveskite nešvarų įrenginio vidų išvalyti specializuotai šaldymo ir oro kondicionavimo įrangos įmonei arba „TROTEC®“.

Jūsų įrenginys po patikrinimo blogai veikia?

Pristatykite įrenginį remontui į specializuotą šaldymo ir oro kondicionavimo įrangos įmonę arba į „TROTEC®“.

Apkope

Techninės priežiūros intervalai

Techninės ir einamosios priežiūros intervalai	Prieš pradėdant eksploatuoti	Prireikus	Ne rečiau nei kas 2 savaites	Ne rečiau nei kas 4 savaites	Ne rečiau nei vieną kartą per metus
Kondensato indo ištuštinimas		X			
Įsiurbimo ir išpūtimo angų patikrinimas, ar jos švarios bei nėra svetimkūnių. Prireikus jų išvalymas	X				
Išorės valymas		X			X
Įrenginio vidaus apžiūrimoji kontrolė, ar jis švarus		X		X	
Įsiurbimo grotelių ir oro filtro patikrinimas, ar jos / jis švarios (-us) bei nėra svetimkūnių. Prireikus jų / jo išvalymas arba pakeitimas	X		X		
Patikrinimas, ar nėra pažeidimų	X				
Tvirtinimo varžtų patikrinimas		X			X
Bandomoji eiga					X

Techninės ir einamosios priežiūros protokolas

Įrenginio tipas: Įrenginio numeris:

Techninės ir einamosios priežiūros intervalai	1	2	3	4	5	6	7	8	9	10	11	12	13	14	15	16
Įsiurbimo ir išpūtimo angų patikrinimas, ar jos švarios bei nėra svetimkūnių. Prireikus jų išvalymas																
Išorės valymas																
Įrenginio vidaus apžiūrimoji kontrolė, ar jis švarus																
Įsiurbimo grotelių ir oro filtro patikrinimas, ar jos / jis švarios (-us) bei nėra svetimkūnių. Prireikus jų / jo išvalymas arba pakeitimas																
Patikrinimas, ar nėra pažeidimų																
Tvirtinimo varžtų patikrinimas																
Bandomoji eiga																
Pastabos:																

1. Data: Parašas:	2. Data: Parašas:	3. Data: Parašas:	4. Data: Parašas:
5. Data: Parašas:	6. Data: Parašas:	7. Data: Parašas:	8. Data: Parašas:
9. Data: Parašas:	10. Data: Parašas:	11. Data: Parašas:	12. Data: Parašas:
13. Data: Parašas:	14. Data: Parašas:	15. Data: Parašas:	16. Data: Parašas:

Darbai prieš techninės priežiūros pradžia

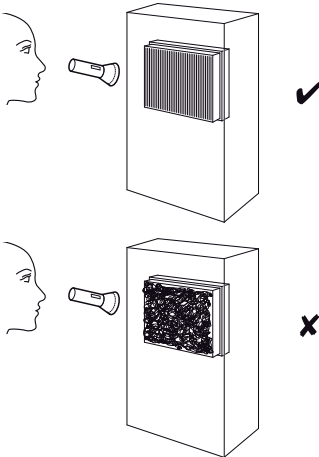
1. Neliestkite tinklo kištuko drėgnomis arba šlapiomis rankomis.
2. Prieš atlikdami bet kokius darbus, ištraukite tinklo kištuką!
3. Neišmontuokite kondensato indo plūdės.



Techninės priežiūros darbus, kuriems reikia atidaryti korpusą, leidžiama atlikti tik specializuotoms įmonėms arba „TROTEC®“.

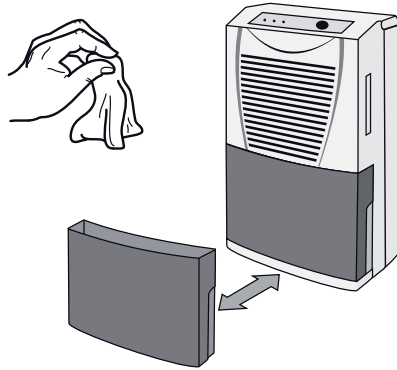
Įrenginio vidaus apžiūrimoji kontrolė, ar jis švarus

1. Išmontuokite oro filtrą (žr. skyrių „Oro įleidžiamųjų angų ir oro filtro valymas“).
2. Pašvieskite kišeniniu žibintuvėliu į įrenginio angas.
3. Patikrinkite įrenginio vidų, ar jis švarus.
4. Kai pastebite storą dulkių sluoksnį, paveskite įrenginio vidų išvalyti specializuotai šaldymo ir oro kondicionavimo įrangos įmonei arba „TROTEC®“.
5. Vėl įdėkite oro filtrą.

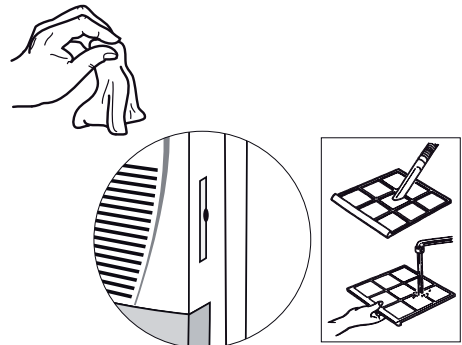


Korpuso ir kondensato indo valymas

1. Norėdami išvalyti, naudokite nesipūkuojančią, minkštą šluostę.
2. Sudrėkinkite šluostę švariame vandenyje. Šluostei sudrėkinti nenaudokite purškalo, tirpiklių, valiklių, kurių sudėtyje yra alkoholio arba šveitiklių.



Oro įleidžiamųjų angų ir oro filtro valymas



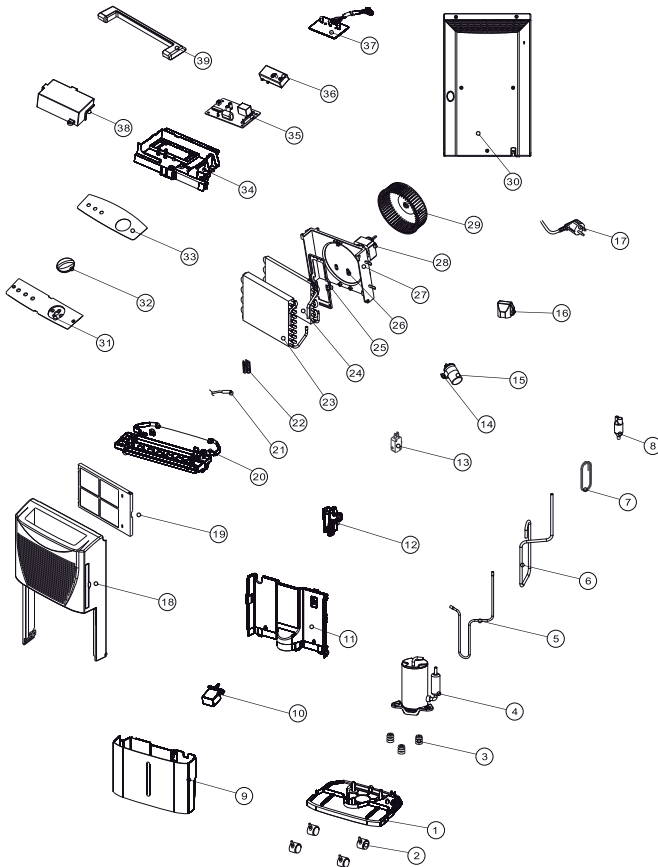
Atsargiai!

Prieš pakartotinai naudodami oro filtrą, įsitikinkite, kad jis nepažeistas ir sausas!

Atsarginių dalių apžvalga ir atsarginių dalių sąrašas

Nuoroda!

Atsarginių dalių pozicijų numeriai skiriasi nuo naudojimo instrukcijoje naudojamų konstrukcinių dalių pozicijų numerių.



Nr.	Atsarginė dalis
1	base pan
2	wheels
3	rubber
4	compressor
5	drainage pipe
6	suction pipe
7	capillary tube
8	Y tube
9	condensation tank
10	float
11	plate
12	fixture
13	microswitch
14	metal fixture
15	electric capacitor
16	protective cover
17	complete power cable
18	front part of case
19	air filter
20	condensation tray
21	sensor
22	sensor holder
23	evaporator
24	condenser
25	fan case
26	spacer
27	fan case
28	fan motor
29	fan wheel
30	rear part of case
31	control panel
32	mains switch / rotary switch
33	control panel
34	control box
35	control board
36	humidity switch
37	lamp board
38	protective cover
39	carry handle

Utilizėšana



Elektroninės įrangos nemeskite į buitines atliekas. Europos Sąjungoje ją tinkamai utilizuokite pagal 2003 m. sausio 27 d. EUROPOS PARLAMENTO IR TARYBOS direktyvą 2002/96/EB dėl elektros ir elektroninės įrangos atliekų. Baigę naudoti šį įrenginį, utilizuokite jį pagal galiojančias įstatymų nuostatas.

Įrenginys eksploatuojamas su ekologišku ir ozonui neutraliu šaltnešiu (žr. skyrių „Techniniai duomenys“). Įrenginyje esantį šaltnešį / alyvų mišinį tinkamai utilizuokite pagal nacionalinius įstatymus.

Atbilstības apliecinājums

pagal EB Žemosios įtampos direktyvos 2006/95/EB III priedo B skirsnį ir EB direktyvą 2004/108/EB dėl elektromagnetinio suderinamumo.

Šiuo deklaruojame, kad oro sausintuvas TTK 50 S buvo suprojektuotas, sukonstruotas ir pagamintas, laikantis nurodytų EB direktyvų.

Taikyti darnieji standartai:

IEC 60335-1:2001/A2:2006

IEC 60335-2-40:2002/A1:2005

IEC 62233:2005

Gamintojas:

Trotec GmbH & Co. KG Telefonas: +49 2452 962-400
Grebbener Straße 7 Faksas: +49 2452 962-200
D-52525 Heinsberg El. paštas: info@trotec.de

Heinsbergas, 2012-04-19

Vadovas: Detlef von der Lieck

Saturs

Norādes par lietošanas instrukciju	J - 01
Informācija par iekārtu	J - 02
Drošība	J - 04
Transportēšana	J - 05
Ekspluatācija	J - 05
Kļūdas un traucējumi	J - 08
Apkope	J - 09
Utilizēšana	J - 12
Atbilstības apliecinājums	J - 12

Norādes par lietošanas instrukciju

Simboli



Elektriskās strāvas trieciena risks

Norāda uz elektriskās strāvas radītu risku, un tā rezultātā iespējami savainojumi vai pat nāve.



Bīstami!

Norāda uz risku, kas var radīt apdraudējumu personām.



Uzmanību!

Norāda uz risku, kas var radīt materiālu apdraudējumu.

Juridiskais paziņojums

Šī publikācija aizstāj visas iepriekšējās. Šo publikāciju vai jebkādu tās daļu nedrīkst nekādā veidā reproducēt vai, izmantojot elektroniskās sistēmas, apstrādāt, pavairot vai izplatīt, ja no mums nav saņemta rakstiska atļauja. Tiek saglabātas tiesības veikt tehniskas izmaiņas. Visas tiesības paturētas. Tekstā lietotās preču zīmes nedod tiesības tās brīvi lietot, un to rakstība atbilst ražotāja lietotajai. Tekstā lietotās preču zīmes ir reģistrētas, un to lietojumam jābūt atbilstošam. Piegādes komplektācija var atšķirties no attēlos redzamās komplektācijas. Šī dokumenta sagatavošanai ir pievērsta atbilstoša uzmanība. Mēs neuzņemamies atbildību par kļūdām vai izlaistu tekstu. © TROTEC®

Garantija

Garantijas termiņš ir 12 mēneši. Garantija nesedz bojājumus, kas radušies, neapmācītam personālam nepareizi lietojot iekārtu vai ja iekārtu ekspluatācijā nodevušas personas, kurām nav šādu pilnvaru.

Iekārta atbilst piemērojamās ES direktīvās noteiktajām pamata drošības un veselības aizsardzības prasībām, un tās darbība tiks rūpnicā vairākkārt pārbaudīta. Gadījumā, ja rodas darbības traucējumi, ko nav iespējams novērst, rīkojoties, kā norādīts nodaļā "Kļūdas un traucējumi", sazinieties ar tirgotāju vai otru līgumslēdzēju pusi. Ja iekārta tiek nodota garantijas remontā, jānorāda iekārtas numurs (skatiet datu plāksnīti). Preču pavardzīme ir uzskatāma par garantijas talonu. Ražotājs nav atbildīgs par bojājumiem, kas radušies tāpēc, ka nav ievēroti ražotāja norādītie dati vai likumā noteiktās prasības, vai ir veiktas neatļautas iekārtas izmaiņas. Remontu veiksana iekārtas iekšienē vai neatļauta rezerves daļu maiņa var nopietni ietekmēt iekārtas elektrisko drošību, kā arī garantija vairs nav spēkā. Mēs neuzņemamies nekādu atbildību par materiāliem zaudējumiem vai personām radītu kaitējumu, kas radies, izmantojot iekārtu neatbilstoši lietošanas instrukcijā noteiktajam. Tiek paturētas tiesības bez iepriekšēja paziņojuma veikt konstrukcijas vai dizaina tehniskas izmaiņas, kas iespējamas pastāvīgu izstrādājumu uzlabojumu un tehnoloģiju attīstības rezultātā.

Mēs neuzņemamies nekādu atbildību par bojājumiem, kas radušies nepareizas lietošanas rezultātā. Attiecīgi nav spēkā arī garantijas pieteikumi.

Lietošanas instrukcijas pēdējo versiju skatiet vietnē www.trotec.de

Informācija par iekārtu

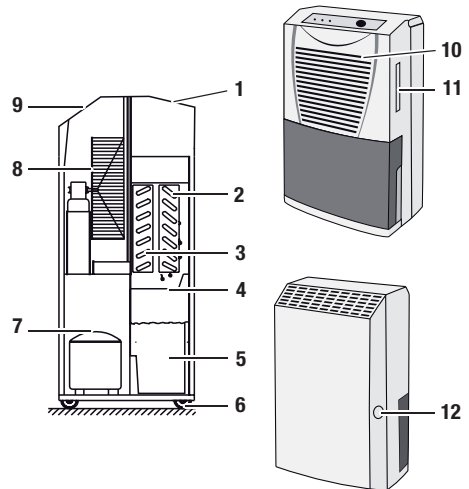
Iekārtas apraksts

Automātiskā telpu mitruma regulēšana tiek nodrošināta pēc kondensācijas principa.

Ventilators (8) iesūknē mitro telpas gaisu caur aizmugurējo gaisa ieklūdi (10) un virza caur gaisa filtru (11), iztvaices aparātu (2) un aiz tā esošo kondensatoru (3). Aukstajā iztvaices aparātā (2) telpas gaiss tiek atdzesēts līdz temperatūrai, kas zemāka par rasas punkta temperatūru. Gaisā esošie ūdens tvaiki kondensējas ūdens pilieni vai sarmas veidā uz iztvaices aparāta plāksnēm. Kondensatorā (3) atdzesētais gaiss ar samazinātu mitrumu tiek atkal uzsildīts un izvadīts ārā ar temperatūru, kas ir par aptuveni 5 °C augstāka par telpas temperatūru. Šādi apstrādātais, sausākais gaiss atkal tiek sajaukts ar telpas gaisu. Tā kā noris nepārtraukta gaisa cirkulācija caur iekārtu, telpā, kur tā uzstādīta, tiek samazināts gaisa mitrums. Atkarībā no gaisa temperatūras un relatīvā gaisa mitruma ūdens kondensāts konstanti pil vai periodisku atkausēšanas fāžu laikā tiek izvadīts kondensāta tekne (4) un pēc tam pa noteces sprauslu zem tās esošajā kondensāta tvertnē (5). Lai noteiktu ūdens līmeni kondensāta tvertnē (5), tā ir aprīkota ar pludiņu. Iekārtai ir vadības panelis (1), no kura tiek nodrošināta iekārtas ekspluatācija un funkciju kontrole. Ja tiek sasniegts kondensāta tvertnes (5) maksimālais līmenis, vadības panelī (1) kondensāta tvertnes kontrollampīna ("TANK FULL") mirgo sarkanā krāsā. Iekārta izslēdzas. Kondensāta tvertnes kontrollampīna beidz mirgot tikai pēc tam, kad atkal ir ievietota iztukšotā kondensāta tvertne (5).

Kondensāta ūdeni var arī izvadīt, pieslēdzot kondensāta tapai (12) šļūteni.

Iekārtas attēls

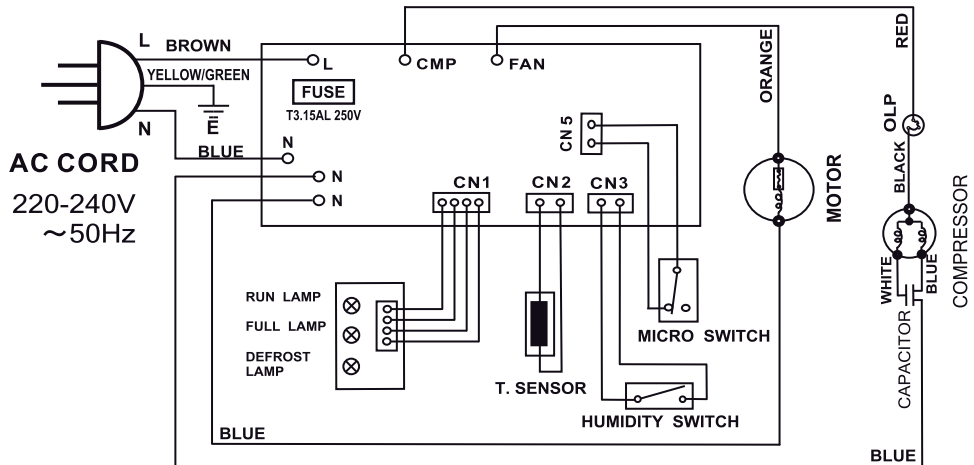


Nr.	Vadības elements
1	Vadības panelis
2	Iztvaices aparāts
3	Kondensators
4	Kondensāta tekne
5	Kondensāta tvertne
6	Transportēšanas riteņi
7	Kompresors
8	Ventilators
9	Gaisa izplūde
10	Gaisa ieklūde
11	Filtra atvere un gaisa filtrs
12	Kondensāta tapas pārsegs (šļūtenes pieslēgšanai)

Tehniskie dati

Parametrs	Vērtība
Modelis	TTK 50 S
Mitruma regulētāja jauda, maks.	18 l/24 h
Darba temperatūra	5–35 °C
Relatīvā gaisa mitruma darba koeficients	40-100 %
Gaisa plūsma, maks.	120 m ³ /h
Elektrotīkls	230 V/50 Hz
Jaudas izlietojums	340 W
Drošinātājs (iekšējs)	10 A
Kondensāta tvertne	3,5 l
Dzesētājviela	R134a
Dzesētājvielas daudzums	140 g
Svars	11,3 kg
Izmērs (A x Dz x P)	545 x 240 x 315 mm
Minimālais attālums no sienām/priekšmetiem	A: no augšas: 50 cm B: aizmugurē: 50 cm C: no sāniem: 50 cm D: priekšpusē: 50 cm
Skaņas spiediena līmenis LpA (1 m; saskaņā ar standartu DIN 45635-01-KL3)	42 dB(A)

Elektriskā principsēma



Drošība

Pirms iekārtas nodošanas ekspluatācijā/ lietošanas rūpīgi izlasiet šo instrukciju un uzglabāiet to tiešā iekārtas tuvumā vai attiecīgi — iekārtas atrašanās vietas tuvumā.

- Iekārtu nedrīkst lietot telpās, kur pastāv sprādzienbīstamības risks.
- Iekārtu nedrīkst lietot eļļu, sēru, hloru vai sāļus saturošā atmosfērā.
- Novietojiet iekārtu vertikāli un stabili.
- Pret iekārtu nedrīkst vērst tiešu ūdens strūklu.
- Pārlicinieties, ka gaisa ieplūde un izplūde ir brīva.
- Pārlicinieties, ka iesūkņēšanas atvere nav aizsērējusi un tajā nav nekādu priekšmetu.
- Iekārtā nekādā gadījumā nedrīkst ievietot priekšmetus.
- Ekspluatācijas laikā iekārtu nedrīkst nosegt un transportēt.
- Pārlicinieties, ka visi elektrības vadi ārpus iekārtas ir pasargāti no bojājumiem (piem., dzīvnieku radītiem bojājumiem).
- Izvēloties vada pagarinātāju, ievērojiet iekārtas pieslēguma datus, vada garumu un paredzēto izmantošanu. Nedrīkst pieļaut elektropārslodzi.
- Iekārtu drīkst transportēt tikai vertikālā stāvoklī un ar iztukšotu kondensāta tvertni.
- Utilizējiet uzkrājušos kondensātu. Nedrīkst izmantot kā dzeramo ūdeni. Iespējama inficēšanās!

Iekārta nav paredzēta telpu un virsmu nosusināšanai pēc ūdens radītiem bojājumiem appludināšanas gadījumā vai ja plīsušas caurules.

Paredzētā lietošana

Iekārtu TTK 50 S drīkst izmantot tikai, lai samazinātu telpas gaisa mitrumu saskaņā ar tehniskajiem datiem.

Paredzētā lietošana:

- gaisa mitruma samazināšanai:
 - dzīvojamās telpās, guļamistabās, vannas istabās un pagrabtelpās;
 - veļas mazgātavās, atpūtas namos, treileros, laivās;
- nepārtrauktai gaisa mitruma regulēšanai:
 - noliktavās, arhīvos, laboratorijās;
 - peldbaseinos, vannas istabās, ģērbtuvēs u.c.

Nepareiza lietošana

Iekārtu nedrīkst novietot uz mitras vai appludinātas pamatnes. Iekārtu nedrīkst izmantot brīvā dabā. Uz iekārtas nedrīkst novietot nekādus priekšmetus, piemēram, mitru apģērbu, lai to izžāvētu. Aizliegts veikt jebkādas neatļautas tehniskas izmaiņas, iekārtas pārbūvi vai papildināšanu.

Personāla kvalifikācija

Personām, kas strādā ar iekārtu:

- jāapzinās riski, kādi pastāv, strādājot ar elektroiekārtām mitrās telpās;
- ir jāievēro drošības pasākumi, lai izsargātos no saskares ar sprigumam pieslēgtām detaļām;
- ir jāizlasa lietošanas instrukcija, īpašu uzmanību pievēršot nodaļai “Drošība”.

Tehniskās apkopes darbības, kuru laikā ir jāatver iekārtas korpuss, drīkst veikt tikai dzesēšanas un gaisa kondicionēšanas iekārtu remonta speciālisti vai uzņēmums TROTEC®.

Citi riski



Elektriskās strāvas trieciena risks.

Elektrodetaļu remontu drīkst veikt tikai pilnvaroti speciālisti.



Elektriskās strāvas trieciena risks.

Veicot jebkādas darbības pie iekārtas, atvienojiet kontaktdakšu no rozetes.



Uzmanību!

Iekārtu nedrīkst lietot bez gaisa filtra, tas var radīt iekārtas bojājumus.



Bīstami!

Šī iekārta var radīt apdraudējumu, ja to lieto neapmācītas personas, kā arī nepareizas vai neatbilstošas lietošanas gadījumā. Ievērojiet personāla kvalifikācijas prasības.

Rīcība ārkārtas situācijās

1. Ārkārtas situācijā atvienojiet iekārtu no elektrotīkla.
2. Bojātu iekārtu nedrīkst pieslēgt elektrotīklam.

Transportēšana

Lai nodrošinātu ērtāku iekārtas transportēšanu, tā ir aprīkota ar riteniņiem un rokturi.

Pirms katras transportēšanas ievērojiet tālāk minētos norādījumus.

1. Izslēdziet iekārtu, nospiežot slēdzi (skatiet nodaļu "Vadības elementi").
2. Izraujiet kontaktdakšu no rozetes. Neraujiet vadu!
3. Iztukšojiet kondensāta tvertni. Pievērsiet uzmanību vēl pilošajam kondensātam.

Pēc katras transportēšanas ievērojiet tālāk minētos norādījumus.

1. Pēc transportēšanas novietojiet iekārtu vertikālā stāvoklī.
2. Ieslēdziet iekārtu pēc stundas.

Uzglabāšana

Ja iekārta netiek lietota, uzglabājiet to, kā norādīts tālāk.

- Sausā vietā.
- Zem jumta.
- Novietojiet iekārtu vertikāli vietā, kas pasargāta no putekļiem un tiešiem saules stariem.

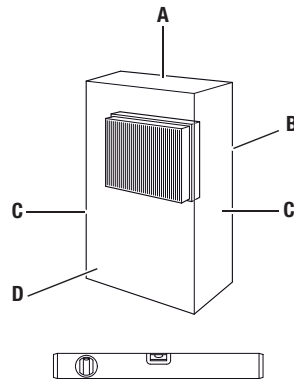
- Ja vajadzīgs, pasargājiet iekārtu no putekļiem, izmantojot plastmasas pārsegu.
- Uzglabāšanas vietas temperatūrai ir jābūt darba temperatūras diapazonā, kas norādīts nodaļā "Tehniskie dati".

Ekspluatācija

- Kad iekārta ir ieslēgta, tā darbojas pilnīgi automātiski, līdz kondensāta tvertnes pludiņš izraisa iekārtas izslēgšanos.
- Lai nodrošinātu, ka iebūvētais sensors uztver pareizus gaisa mitruma rādījumus, ventilators darbojas nepārtraukti, līdz iekārta tiek izslēgta.
- Uzmaniet, lai durvis un logi būtu aizvērti.

Novietošana

Novietojot iekārtu, ievērojiet minimālo attālumu no sienām un priekšmetiem, kā norādīts nodaļā "Tehniskie dati".



- Novietojiet iekārtu vertikāli un stabili.
- Novietojiet iekārtu pēc iespējas vairāk telpas centrā un ievērojiet attālumu no siltuma avotiem.

- Īpaši gadījumos, ja iekārta tiek uzstādīta mitrās telpās, piemēram, veļas mazgātavās, peldbaseinos vai līdzīgās vietās, iekārtas uzstādīšanas vietā ir jānodrošina papildu strāvas noplūdes drošinātājs (RCD, Residual Current protective Device).
- Pārliedzieties, ka vada pagarinājums ir pilnībā atīts vai attiecīgi satīts.

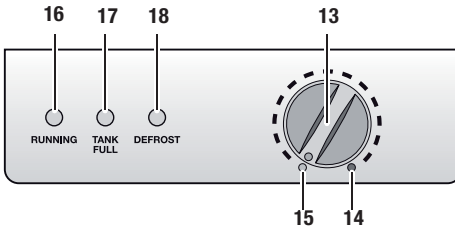
Norādes par mitruma regulēšanas jaudu

Mitruma regulēšana ir atkarīga no:

- apstākļiem telpā;
- temperatūras telpā;
- relatīvā gaisa mitruma.

Jo augstāka temperatūra un relatīvais gaisa mitrums telpā, jo lielāka mitruma regulēšanas jauda. Dzīvojamās telpās relatīvajam gaisa mitrumam jābūt apm. 50–60 %. Noliktavās un arhīvos gaisa mitrums nedrīkst būt lielāks par apm. 50 %.

Vadības elementi



Nr.	Vadības elements
13	Slēdzis; griežslēdzis darbības pakāpes izvēlei
14	Pozīcija Nepārtraukta darba režīms
15	Pozīcija Izslēgt
16	Darbības kontrollampīna (zaļā krāsā)
17	Kondensāta tvertnes kontrollampīna (sarkanā krāsā)
18	Atkausēšanas kontrollampīna (dzeltenā krāsā)

Lietošanas uzsākšana

1. Pārliedzieties, ka kondensāta tvertne ir iztukšota un ievietota pareizi. Pretējā gadījumā iekārta nedarbosies.
2. Iespraudiet kontaktdakšu rozetē ar aizsardzību atbilstoši likumdošanā noteiktajām prasībām.
3. Pārliedzieties, ka kondensāta tvertnes kontrollampīna (17) nedeg.
4. Ja iekārta tiek lietota pirmo reizi, pagrieziet griežslēdzi (13) pa labi nepārtraukta darba režīma pozīcijā (14).
5. Pārliedzieties, ka darbības kontrollampīna (16) deg zaļā krāsā.
6. Ļaujiet iekārtai darboties nepārtrauktā darba režīmā (14) aptuveni stundu.
7. Noregulējiet iekārtas darbības pakāpi, iestatot griežslēdzi (13) starp pozīcijām "Izslēgt" (15) un nepārtrauktu darba režīmu (14).
8. Lai nodrošinātu esošo telpas gaisa mitrumu, lēnām pagrieziet griežslēdzi (13) pa kreisi, līdz kompresors vairs nedarbojas.

Standarta darba režīms

Iebūvētais higrostats saglabā iestatīto gaisa mitruma vērtību, ja gaisa mitrums ir lielāks vai mazāks par šo vērtību, iekārta tiek ieslēgta vai izslēgta.

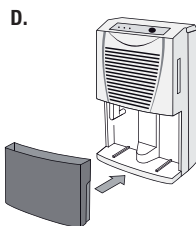
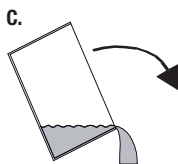
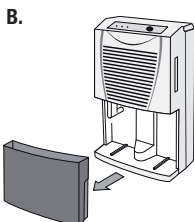
Nepārtraukta darba režīms

Iekārta veic gaisa mitruma regulēšanu nepārtraukti un neatkarīgi no gaisa mitruma.

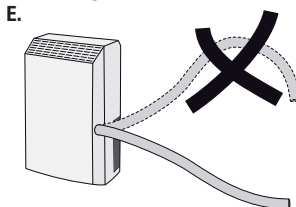
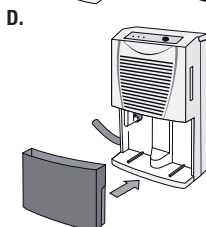
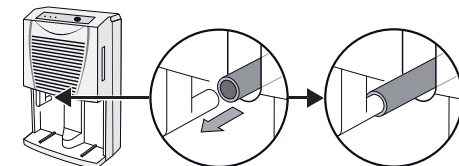
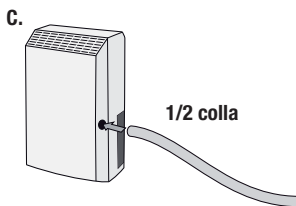
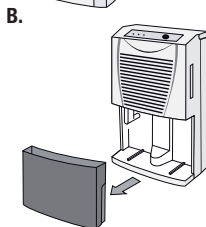
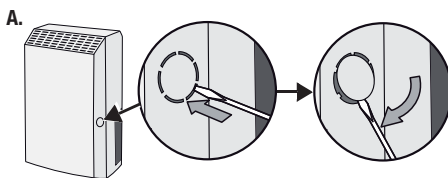
Automātiskas atkausēšanas darba režīms

Dzesēšanas laikā telpas gaisā esošais mitrums kondensējas un atkarībā no gaisa temperatūras, kā arī relatīvā gaisa mitruma pārklāj iztvaicē aparāta plāksnes ar ledu. Atkausēšanas automātika pēc vajadzības ieslēdz atkausēšanas ciklu. Atkausēšanas procesa laikā gaisa mitruma regulēšana tiek īslaicīgi pārtraukta un atkausēšanas kontrollampīņa (18) deg dzeltenā krāsā. Standarta darba režīmā atkausēšana tiek aktivizēta automātiski.

Kondensāta tvertnes iztukšošana



Lietošana, pieslēdzot kondensāta tapai šūteni



Izslēgšana

1. Izslēdziet iekārtu, nospiežot slēdzi (skatiet nodaļu "Vadības elementi").
2. Neaiztieciet kontaktdakšu ar mitrām vai slapjām rokām.
3. Izraujiet kontaktdakšu no rozetes.
4. Iztukšojiet kondensāta tvertni un izslaukiet to ar tīru drānu. Pievērsiet uzmanību vēl pilošajam kondensātam.
5. Tīriet iekārtu un gaisa filtru, kā norādīts nodaļā "Apkope".
6. Uzglabājiet iekārtu, kā norādīts nodaļā "Uzglabāšana".

Kļūdas un traucējumi

Izgatavošanas laikā iekārtas darbība tika vairākkārt pārbaudīta. Gadījumā, ja tomēr radušies darbības traucējumi, pārbaudiet iekārtu, ņemot vērā tālāk redzamo sarakstu.

Iekārta neieslēdzas:

- pārbaudiet elektrotīkla datus (230 V/1 ~/50 Hz);
- pārbaudiet, vai kontaktdakša nav bojāta.
- Nododiet iekārtu elektriskai pārbaudei dzesēšanas un gaisa kondicionēšanas iekārtu remonta uzņēmumam vai uzņēmumam TROTEC®.

Iekārta darbojas, bet nav kondensāta:

- pārbaudiet, vai kondensāta tvertne ir ievietota pareizi. Pārbaudiet, vai kondensāta tvertne ir pilna, ja vajadzīgs, iztukšojiet to. Kondensāta tvertnes kontrollampīna nedrīkst iedegties;
- pārbaudiet, vai kondensāta tvertnes pludiņš nav aizsērējis. Ja vajadzīgs, iztīriet pludiņu un kondensāta tvertni. Pludiņam ir jābūt kustīgam;

- pārbaudiet telpas temperatūru. Iekārtas darba temperatūras diapazons ir no 5 līdz 35 °C.
- Pārliecinieties, vai relatīvais gaisa mitrums atbilst tehniskajos datos norādītajam (min. 40 %);
- pārbaudiet, kāds darba režīms ir iestatīts. Iekārtas atrašanās vietā esošajam gaisa mitrumam ir jābūt ārpus izvēlēta diapazona. Pagrieziet griežslēdzi (13) pa labi, nepārtraukta darba režīma pozīcijas virzienā;
- pārbaudiet, vai gaisa filtrs nav aizsērējis. Ja vajadzīgs, iztīriet vai nomainiet gaisa filtru;
- pārbaudiet, vai kondensatora ārpusē nav redzami aizsērējumi (skatiet nodaļu "Apkope"). Nododiet iekārtu uz kondensatora apkopi dzesēšanas un gaisa kondicionēšanas iekārtu remonta uzņēmumam vai uzņēmumam TROTEC®.

Iekārta darbojas skaļi vai vibrē, kondensāts tek ārā:

- pārbaudiet, vai iekārta ir novietota taisni un uz līdzenas virsmas.

Iekārta sakarst, ir skaļa vai samazinās tās jauda:

- pārbaudiet, vai gaisa ieplūdes un gaisa filtrs nav aizsērējis. Notīriet ārējos aizsērējumus;
- pārbaudiet iekārtas iekšieni, īpašu uzmanību pievēršot ventilatoram, vai ventilatora korpuss, iztvaices aparāts un kondensators nav aizsērējis no ārpusē (skatiet nodaļu "Apkope"). Nododiet iekārtu uz aizsērējušas iekārtas iekšienes apkopi dzesēšanas un gaisa kondicionēšanas iekārtu remonta uzņēmumam vai uzņēmumam TROTEC®.

Vai iekārta nedarbojas arī pēc veiktajām pārbaudēm?

Nododiet iekārtu uz remontu dzesēšanas un gaisa kondicionēšanas iekārtu remonta uzņēmumam vai uzņēmumam TROTEC®.

Apkope

Apkopes intervāli

Apkopes un kopšanas intervāls	Pirms katras lietošanas	Pēc vajadzības	Vismaz reizi 2 nedēļās	Vismaz reizi 4 nedēļās	Vismaz reizi gadā
Iztukšot kondensāta tvertni		X			
Pārbaudīt, vai iesūkņēšanas un izplūdes atveres nav aizsērējušas; ja vajadzīgs, iztīrīt	X				
Tīrīt iekārtas ārpusi		X			X
Vizuāli pārbaudīt, vai iekārtas iekšpusē nav aizsērējumu		X		X	
Pārbaudīt, vai iesūkņēšanas režģis un gaisa filtrs nav aizsērējis un vai tajos nav svešķermeņu; ja vajadzīgs, iztīrīt vai nomainīt	X		X		
Pārbaudīt, vai nav bojājumu	X				
Pārbaudīt, vai stiprinājuma skrūves ir cieši pievilktas		X			X
Pārbaudīt darbību					X

Apkopes un kopšanas protokols

iekārtas tips: iekārtas numurs:

Apkopes un kopšanas intervāls	1	2	3	4	5	6	7	8	9	10	11	12	13	14	15	16
Pārbaudīt, vai iesūkņēšanas un izplūdes atveres nav aizsērējušas; ja vajadzīgs, iztīrīt																
Tīrīt iekārtas ārpusi																
Vizuāli pārbaudīt, vai iekārtas iekšpusē nav aizsērējumu																
Pārbaudīt, vai iesūkņēšanas režģis un gaisa filtrs nav aizsērējis un vai tajos nav svešķermeņu; ja vajadzīgs, iztīrīt vai nomainīt																
Pārbaudīt, vai nav bojājumu																
Pārbaudīt, vai stiprinājuma skrūves ir cieši pievilktas																
Pārbaudīt darbību																
Piezīmes:																

1. Datums: Paraksts:	2. Datums:..... Paraksts:	3. Datums: Paraksts:	4. Datums: Paraksts:
5. Datums: Paraksts:	6. Datums:..... Paraksts:	7. Datums: Paraksts:	8. Datums: Paraksts:
9. Datums: Paraksts:	10. Datums:..... Paraksts:	11. Datums: Paraksts:	12. Datums: Paraksts:
13. Datums: Paraksts:	14. Datums:..... Paraksts:	15. Datums: Paraksts:	16. Datums: Paraksts:

Pirms apkopes sākšanas veicamās darbības

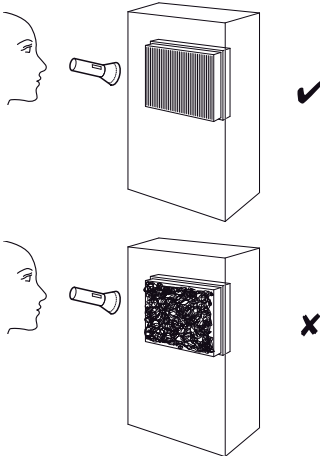
1. Neaiztieciet kontaktdakšu ar mitrām vai slapjām rokām.
2. Pirms veikt jebkādas darbības, atvienojiet kontaktdakšu.
3. Nedrīkst izņemt kondensāta tvertnes pludiņu.



Tehniskās apkopes darbības, kuru laikā ir jāatver iekārtas korpuss, drīkst veikt tikai dzesēšanas un gaisa kondicionēšanas iekārtu remonta speciālisti vai uzņēmums TROTEC®.

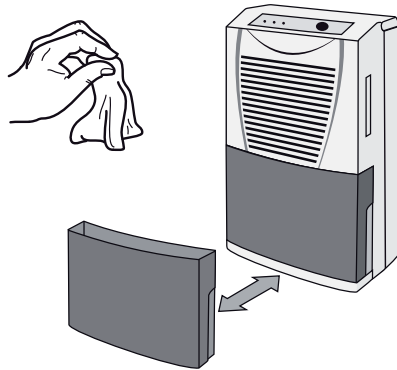
Iekārtas iekšpusē vizuāla pārbaude

1. Izņemiet gaisa filtru (skatiet nodaļu "Gaisa ieplūdes un gaisa filtra tīrīšana").
2. Ar kabatas lukturīti spīdiniet iekārtas atverē.
3. Pārbaudiet, vai iekārtas iekšpusē nav aizsērējumu.
4. Ja pamanāt blīvu putekļu slāni, nododiet iekārtu uz apkopi dzesēšanas un gaisa kondicionēšanas iekārtu remonta speciālistiem vai uzņēmumam TROTEC®.
5. Ievietojiet atpakaļ gaisa filtru.

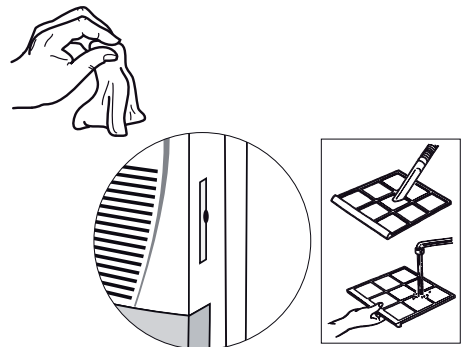


Korpasa un kondensāta tvertnes tīrīšana

1. Tīrīšanai izmantojiet mikstu drānu, kas nepūkojas.
2. Samitriniet drānu tīrā ūdenī. Drānas samitrināšanai nedrīkst izmantot nekādus aerosolus, šķīdinātājus, spirtu saturošus vai abrazīvus tīrīšanas līdzekļus.



Gaisa ieplūdes un gaisa filtra tīrīšana



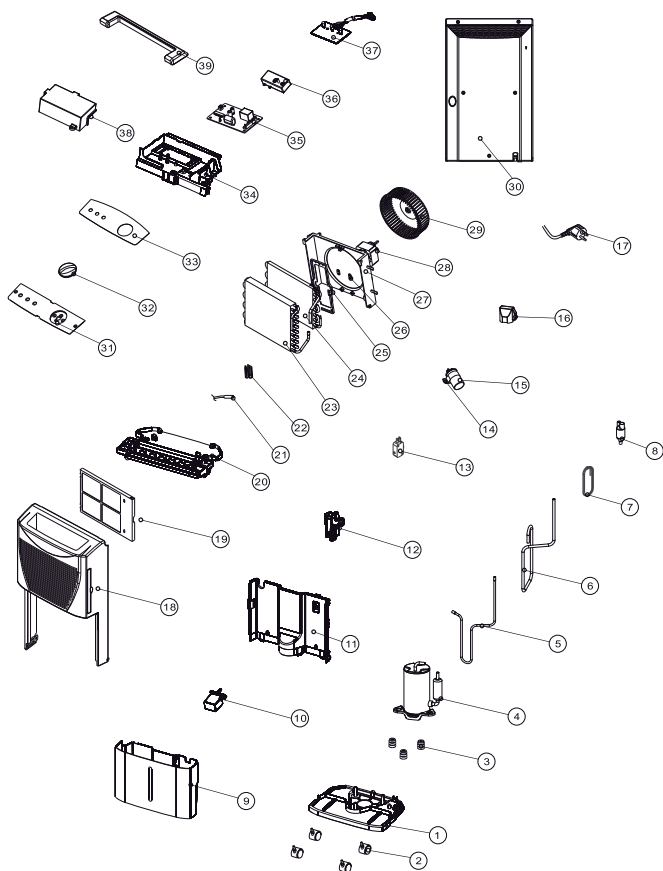
Uzmanību!

Pirms no jauna ievietot gaisa filtru, pārlicinieties, ka tas nav bojāts un ir sauss.

Rezerves daļu pārskats un saraksts

Norāde!

Rezerves daļu pozīcijas numurs nesakrīt ar lietošanas instrukcijā lietotajiem detaļu numuriem.



Nr.	Rezerves daļa
1	base pan
2	wheels
3	rubber
4	compressor
5	drainage pipe
6	suction pipe
7	capillary tube
8	Y tube
9	condensation tank
10	float
11	plate
12	fixture
13	microswitch
14	metal fixture
15	electric capacitor
16	protective cover
17	complete power cable
18	front part of case
19	air filter
20	condensation tray
21	sensor
22	sensor holder
23	evaporator
24	condenser
25	fan case
26	spacer
27	fan case
28	fan motor
29	fan wheel
30	rear part of case
31	control panel
32	mains switch / rotary switch
33	control panel
34	control box
35	control board
36	humidity switch
37	lamp board
38	protective cover
39	carry handle

Utilizēšana



Elektriskās iekārtas nav saimniecības atkritumi. Eiropas Savienībā saskaņā ar Eiropas Parlamenta un Padomes Direktīvu 2002/96/EK no 2003. gada

27. janvāra par elektrisko un elektronisko iekārtu atkritumiem tās jānodod specializētiem atkritumu pārstrādes uzņēmumiem. Lūdzu, pēc derīgās lietošanas beigām utilizējiet šo iekārtu atbilstoši spēkā esošajiem normatīvajiem aktiem.

Iekārtā tiek izmantota apkārtējai videi un ozona slānim nekaitīga dzesētājiela (skatiet nodaļu "Tehniskie dati"). Utilizējiet iekārtā esošo dzesētājielas/elektroenerģijas maisījumu atbilstoši spēkā esošajiem normatīvajiem aktiem.

Atbilstības apliecinājums

Eiropas Parlamenta un Padomes Direktīvas 2006/95/EK III pielikuma B daļas par zemspriegumu un Eiropas Parlamenta un Padomes Direktīvas 2004/108/EK par elektromagnētisko savietojamību izpratnē.

Ar šo apliecinām, ka gaisa mitruma regulētājs TTK 50 S ir izstrādāts, konstruēts un izgatavots saskaņā ar iepriekš minētajām EK direktīvām.

Piemērotie saskaņotie standarti:

IEC 60335-1:2001/A2:2006

IEC 60335-2-40:2002/A1:2005

IEC 62233:2005

Ražotājs:

Trotec GmbH & Co. KG Tālrunis: +49 2452 962-400

Grebbener Strasse 7 Fakss: +49 2452 962-200

D-52525 Heinsberg E-pasts: info@trotec.de

Heinsberga, 19.04.2012.

Vadītājs: Detlef von der Lieck

Sisukord

Märkused kasutusjuhendi kohta	K - 01
Info seadme kohta	K - 02
Ohutus	K - 04
Transport	K - 05
Kasutamine	K - 05
Vead ja rikked	K - 08
Hooldus	K - 09
Jäätmekäitlus	K - 12
Vastavus standarditele	K - 12

Märkused kasutusjuhendi kohta

Sümbolid



Elektrivoolu oht!

Viitab elektrivooluga kaasnevatele ohtudele, mis võivad põhjustada vigastusi või surma.



Oht!

Viitab ohule, mis võib kahjustada inimese tervist.



Ettevaatust!

Viitab ohule, mis võib põhjustada materiaalselt kahju.

Õiguslik märkus

See väljaanne asendab kõik eelnevad. Ühtegi osa sellest väljaandest ei tohi mistahes vormis ilma meie kirjaliku nõusolekuta taasesitada või elektrooniliste süsteemide kaudu töödelda, paljundada või levitada. Meil on õigus teha tehnilisi muudatusi. Kõik õigused on kaitstud. Tootenimed on mõeldud kasutamiseks ainult konkreetse toote kohta ja neid tuleb kasutada olulises osas valmistajapoolset kirjaviisi järgides. Kasutatud tootenimed on registreeritud ja neid tuleb ka sellest lähtudes kasutada. Pakend võib olla tootejoonistel kujutatust erinev. See dokument on koostatud nõutud hoolikusega. Me ei vastuta vigade ega väljajätmistest eest. © TROTEC®

Garantii

Garantiaeg kestab 12 kuud. Garantii alla ei kuulu kahjustused, mis on tekkinud vale kasutamise tõttu asjatundmatu personali poolt või seadme paigaldamisel isikute poolt, kellel puudub selleks õigus.

Seade on kooskõlas vastavates EL-i eeskirjades kirjeldatud peamiste ohutus- ja tervisenõuetega ning tehases on korduvalt kontrollitud, et see töötaks tõrgeteta. Juhul kui seadme töös peaks ikkagi ilmema häired, mida pole võimalik kõrvaldada peatüki „Vead ja rikked“ abil, pöörduge palun oma edasimüüja või lepingupartneri poole. Garantii kasutamiseks on vajalik seadme number (vaata tüübisilti). Ostutšekk kehtib garantiitunnistusena. Valmistaja eeskirjade ja seaduslike nõuete eiramisel või seadme omaalgatuslikul ümberehitamisel pole valmistaja seeläbi tekkinud kahjude eest vastutav. Seadme avamine või selle osade ebasohipärane kasutamine võib toote elektrilist turvalisust oluliselt rikkuda ja see toob kaasa garantii katkemise. Välistatud on igasugune vastutus nende isiku- ja materiaalsete kahjude eest, mille põhjuseks on seadme rakendamine ja kasutamine selles kasutusjuhendis toodud soovitude vastaselt. Tootjal on õigus teha ilma eelneva teavitusega tehnilisi disaini- ja teostusmuudatusi, mis tulenevad pidevast tootearendus- ja parendustööst.

Tootja ei vastuta kahjude eest, mis on tekkinud seadme kasutamisel selleks mitte ettenähtud viisil. Sellega katkevad ka garantiioigused.

Kasutusjuhendi viimase versiooni leiate aadressilt www.trotec.de.

Info seadme kohta

Seadme kirjeldus

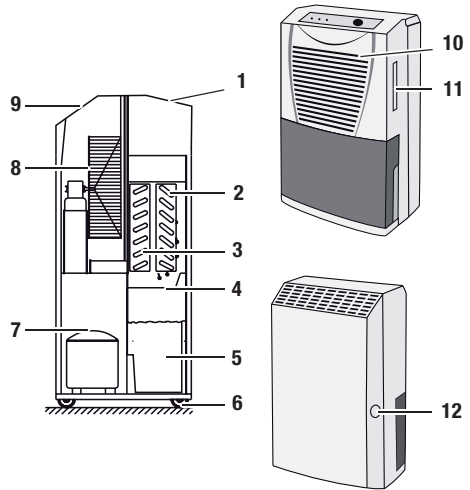
Seade hoolitseb ruumides kondensatsiooniprintsiibi abil automaatse õhuniiskuse vähendamise eest.

Ventilaator (8) imeb niiske ruumiõhu õhusiselaske (10) kaudu läbi õhufiltri (11) aurustisse (2) ja selle taga asuvasse kondensaatorisse (3). Külmas aurustis (2) jahutatakse ruumiõhk alla kastepunkti. Õhus sisalduv veeaur küllastub ja vajub mööda aurustiplaati alla. Kondensaatoris (3) soojendatakse niiskusest vabanenud külma õhku jälle üles ja lastakse umbes 5 °C võrra ruumitemperatuurist kõrgema temperatuuriga taas välja. Niimoodi töödeldud kuivem õhk seguneb jälle ruumiõhuga. Seadme abil ruumis toimuva pideva õhuringluse tõttu väheneb kasutatavas ruumis õhuniiskus. Sõltuvalt õhutemperatuurist ja suhtelisest õhuniiskusest tilgub kondensvesi kas pidevalt või ainult perioodiliselt kondensaadivanni (4) ja voolab sealt äravooluavade kaudu selle all asuvasse kondensaadipaaki (5). Kondensaadipaak (5) on täitumistaseme mõõtmiseks varustatud ujukiga.

Seadmel on kasutamiseks ja juhtimiseks juhtpaneel (1). Kui kondensaadipaak (5) on täitunud, põleb selle kontrollnäidik („TANK FULL“) juhtpaneelil (1) punaselt. Seade lülitub välja. Kondensaadipaagi kontrollnäidik kustub alles tühjendatud kondensaadipaagi (5) tagasiasetamisel.

Kondensvett on võimalik ära juhtida ka voolikuga, ühendades selle kondensaadiühendusega (12).

Seadme osad

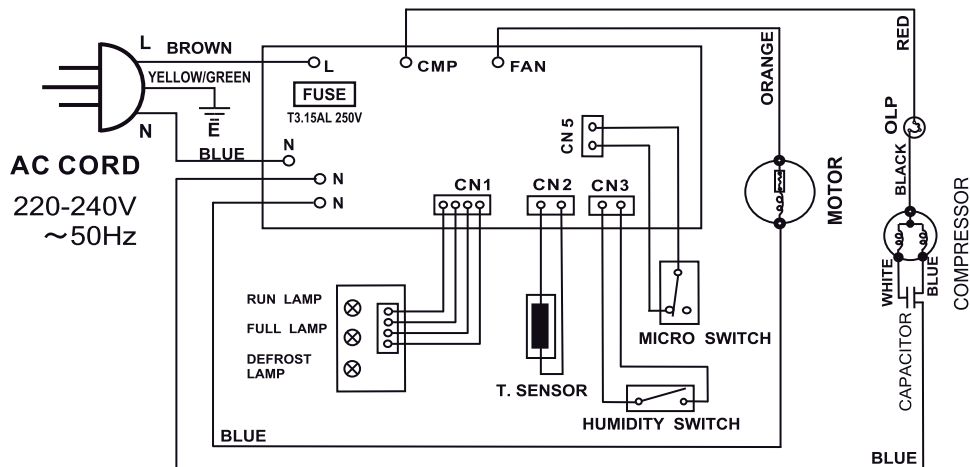


Nr	Juhtelement
1	Juhtpaneel
2	Aurusti
3	Kondensaator
4	Kondensaadivann
5	Kondensaadipaak
6	Rullikud
7	Kompressor
8	Ventilaator
9	Õhu väljalase
10	Õhu sisselase
11	Filtri ava ja õhufilter
12	Katik kondensaadiühenduse vooliku ühendamiseks

Tehnilised andmed

Näitaja	Väärtus
Mudel	TTK 50 S
Niiskuse eemaldamise võimsus, max	18 l / 24 h
Töötemperatuur	5–35 °C
Töötab suhtelise õhuniiskuse vahemikus	40–100%
Õhu töötlemise võimsus, max	120 m ³ /h
Elektriühendus	230 V / 50 Hz
Võimsus, max	340 W
Vajalik kaitse	10 A
Kondensaadipaak	3,5 l
Külmutusvahend	R134a
Külmutusvahendi kogus	140 g
Kaal	11,3 kg
Mõõtmed (kõrgus x sügavus x laius)	545 x 240 x 315 mm
Miinimumkaugus seintest/pindadest	A: üleval: 50 cm B: taga: 50 cm C: küljel: 50 cm D: ees: 50 cm
Müratase LpA (1 m; standardi DIN 45635-01-KL3 kohaselt)	42 dB(A)

Ühendusskeem



Ohutus

Lugege kasutusjuhendit enne seadme paigaldamist/kasutamist hoolikalt ja hoidke seda alati seadme kasutuskoha läheduses!

- Ärge kasutage seadet plahvatusohtlikes ruumides.
- Ärge kasutage seadet õli, väävlit, kloori või soola sisaldavas atmosfääris.
- Asetage seade kindlale pinnale ja otse.
- Ärge jätke seadet veejoa alla.
- Veenduge, et õhu sisse- ja väljavool oleks vabad.
- Veenduge, et seade oleks õhu sisseimemise poolel vaba mustusest ja lahtistest esemetest.
- Ärge pange kunagi esemeid seadmesse.
- Kasutamise ajal ärge katke seadet kinni ja ärge transportige seda.
- Veenduge, et kõik väljapool seadet asuvad elektrijuhtmed oleks kaitstud kahjustuste eest (nt loomade närimine).
- Pikendusjuhtme valimisel arvestage seadmete kasutuskoormust, kaabli pikkust ja kasutusotstarvet. Vältige elektrilist ülekoormust.
- Transportige seadet ainult püstises asendis ja tühjendatud kondensaadipaagiga.
- Eemaldage kogunenud kondensaat. Ärge jooge seda. See on nakkusohtlik!

Seade pole mõeldud ruumide ja pindade kuivatamiseks veekahjustuste korral, mille on põhjustanud toru purunemine või üleujutus.

Otstarbekohane kasutus

Kasutage seadet TTK 50 S eranditult ruumiõhu kuivatamiseks ja sealt niiskuse eemaldamiseks, arvestades seadme tehnilisi andmeid.

Otstarbekohase kasutamise viisid

- Kuivatamine ja niiskuse eemaldamine:
 - elu-, magamis-, duši-, või keldriruumides,
 - pesuköörides, suvilates, vagunelamutes ja paatides.
- Pidev kuivana hoidmine:
 - ladudes, arhiivides, laborites,
 - vannitubades, pesu- ja riietusruumides jne.

Otstarbevastane kasutus

Ärge paigutage seadet niiskele või üleujutatud aluspinnale. Ärge kasutage seadet välitingimustes. Ärge asetage esemeid, näiteks märgi riideid, seadme peale kuivama. Seadme omaalgatusliikud tehnilised muudatused, juurde- ja ümberehitused on keelatud.

Personali kvalifikatsioon

Isikud, kes seda seadet kasutavad, peavad:

- olema teadlikud ohtudest, mis esinevad elektriseadmetega töötamisel niiskes keskkonnas;
- kasutama abinõusid, et vältida elektrit juhtivate pindade otsest puudutamist;
- olema lugenud kasutusjuhendit, eriti selle peatüki „Ohutus”, ning sellest aru saanud.

Hooldustöid, mis nõuavad seadme korpuse avamist, tohivad teha ainult külma- ja kliimatehnika spetsialistid või valmistajafirma TROTEC® töötajad.

Jääkohud



Elektrivoolu oht!

Seadme elektriosade juures tohivad töid teha ainult vastava väljaõppega spetsialistid!



Elektrivoolu oht!

Eemaldage enne seadme hooldustöid selle võrgupistik alati vooluvõrgust!



Ettevaatust!

Seadme kahjustamise vältimiseks ärge kasutage seda kunagi ilma õhufiltrita!



Oht!

See seade võib osutada ohtlikuks, kui seda kasutatakse otstarbevastaselt või asjatundmatute isikute poolt! Järgige personali kvalifikatsiooninõudeid!

Käitumine õnnetuse korral

1. Eemaldage seade vooluvõrgust.
2. Ärge ühendage katkist seadet uuesti vooluvõrku.

Transport

Seade on kergema transportimise jaoks varustatud rullikute ja käepidemega.

Järgige järgmisi nõudeid iga kord **enne** transporti.

1. Lülitage seade võrgulülitist välja (vaata peatükki „Juhtelemendid“).
2. Tõmmake võrgupistik pistikupesast välja. Ärge vedage seadet toitejuhetele!
3. Tühjendage kondensaadipaak. Jälgige, et hiljem kondensaati uuesti ei koguneks.

Järgige järgmisi nõudeid iga kord **pärast** transporti.

1. Paigaldage seade pärast transporti horisontaalsesse asendisse.
2. Lülitage seade sisse mitte varem kui tund aega pärast transporti!

Ladustamine

Kui te seadet ei kasuta, ladustage see alljärgnevalt:

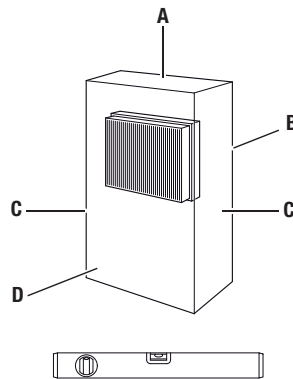
- kuivana;
- katusealuses ruumis;
- püstises asendis, tolmu ja otsese päikese kiirguse eest kaitstud kohas;
- vajaduse korral kunstmaterjalist kattega, et kaitsta seadet tolmu sissetungimise eest.
- Ladustamistemperatuur peab jääma peatükis „Tehnilised andmed“ toodud töötemperatuuride vahemikku.

Kasutamine

- Seade töötab pärast sisselülitamist täiautomaatselt, kuni täis saanud kondensaadipaagi ujuk selle välja lülitab.
- Selleks, et sisseehitatud sensor saaks õhuniiskust korrektselt mõõta, töötab ventilaator pidevalt kuni seadme väljalülitamiseni.
- Vältige avatud aknaid ja uksti.

Paigaldamine

Arvestage seadme paigaldamisel minimaalsete lubatud kaugustega seintest ja pindadest, lähtudes peatükist „Tehnilised näitajad“.



- Asetage seade kindlale pinnale horisontaalselt.
- Paigutage seade võimalikult ruumi keskele ja eemale soojusallikatest.
- Seadme paigaldamisel (eriti niisketes kohtades, nagu pesuköögid, vannitoad jms) kindlustage see eeskirjadele vastava rikkevoolukaitseseadmega (RCD = Residual Current protective Device).
- Tehke kindlaks, et kaablipikendused on täies ulatuses lahti- või kokkurullitud.

Seadme suutlikkus niiskuse eemaldamisel

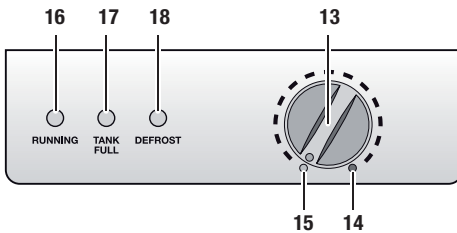
Niiskuse eemaldamise võime sõltub:

- ruumi kujust
- ruumi temperatuurist
- suhtelisest õhuniiskusest

Mida kõrgem on ruumi temperatuur ja suhteline õhuniiskus, seda suurem on niiskuse eemaldamine.

Eluruumides kasutamiseks piisab suhtelisest õhuniiskusest, mis on umbes 50–60%. Ladudes ja arhiivides ei tohiks õhuniiskuse väärtus ületada umbes 50%.

Juhtelemendid



Nr	Juhtelement
13	Võrgulüliti: pöördlülitit töörežiimi valikuks
14	Asend „püsikasutus“
15	Asend „väljas“
16	Töövalmiduse kontrollnäidik (roheline)
17	Kondensaadipaagi kontrollnäidik (punane)
18	Sulatuse kontrollnäidik (kollane)

Paigaldamine

1. Veenduge, et kondensaadipaak oleks tühi ja õigesti paigaldatud. Vastasel juhul seade ei toimi!
2. Pange võrgupistik nõuetekohaselt kaitstud pistikupesasse.
3. Kontrollige, et kondensaadipaagi kontrollinäidik (17) oleks kustunud.
4. Esmakordsel kasutamisel pöörake seadme pöördlülitit (13) paremale asendisse „püsikasutus“ (14).
5. Kontrollige, et töövalmiduse kontrollinäidik (16) põleks roheliselt.
6. Laske seadmel umbes üks tund režiimil „püsikasutus“ (14) töötada.
7. Reguleerige seadme töörežiimi, liigutades pöördlülitit (13) asendisse, mis on asendite „väljas“ (15) ja „püsikasutus“ (14) vahel.
8. Parajasti ruumis valitseva niiskustaseme säilitamiseks liigutage pöördlülitit (13) aeglaselt vasakule, kuni kompressor välja lülitub.

Töörežiim „normalkasutus“

Sisseehitatud niiskustüliti salvestab määratud õhuniiskuse väärtuse ja lülitab seadme selle ületamisel või sellele allajäämisel vastavalt sisse või välja.

Töörežiim „püsikasutus“

Seade kuivatab õhku pidevalt, sõltumata niiskustasemest.

Töörežiim „sulatusautomaatika”

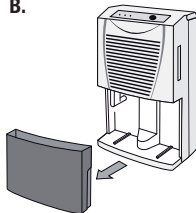
Ruumiõhus sisalduv niiskus kondenseerub jahtumisel ja katab olenevalt õhutemperatuurist ja suhtelisest õhuniiskusest aurusti plaadid jääkihiga. Sulatusautomaatika lülitab vajaduse korral sisse sulatustsükli. Sulatusfaasi ajal katkeb lühikeseks ajaks niiskuse eemaldamine õhust ja sulatuse kontrollnäidik (18) põleb kollaselt. Normaalkasutusel aktiveerub sulatusautomaatika automaatselt.

Kondensaadipaagi tühjendamine

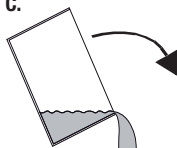
A.



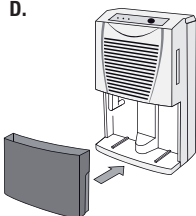
B.



C.

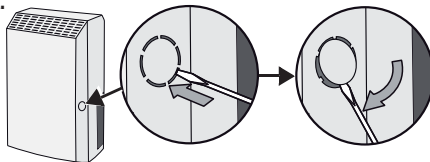


D.

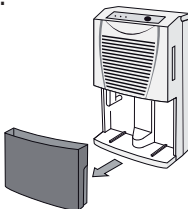


Käitamine kondensaadiühenduse külge kinnitatud voolikuga

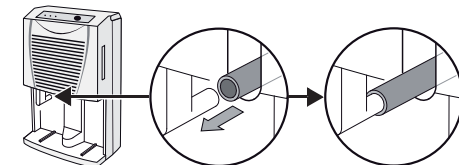
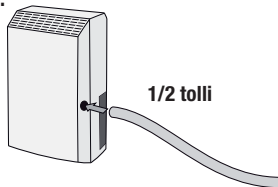
A.



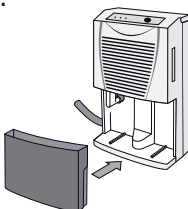
B.



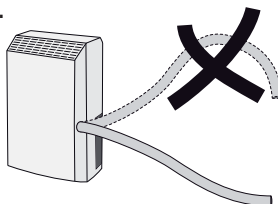
C.



D.



E.



Kasutuselt kõrvaldamine

1. Lülitage seade võrgulülitist välja (vaata peatükki „Juhtelemendid”).
2. Ärge katsuge võrgupistikut niiskete või märgade kätega.
3. Tõmmake võrgupistik pistikupesast välja.
4. Tühjendage kondensaadipaak ja pühkige see puhta lapiga kuivaks. Jälgige, et hiljem kondensaati uuesti ei koguneks.
5. Puhastage seade ja eriti õhufilter peatüki „Hooldus” kohaselt.
6. Ladustage seade peatüki „Ladustamine” kohaselt.

Vead ja rikked

Seadme laitmatut toimimist kontrolliti tootmise käigus mitu korda. Juhul kui sellest hoolimata peaks ilmne seadme töös häireid, kontrollige seadet järjeneva nimekirja alusel.

Seade ei käivitu

- Kontrollige elektrivõrgu ühendust (230 V/1 ~/50 Hz).
- Kontrollige võrgupistikut võimalike kahjustuste suhtes.
- Laske teha seadme elektriline kontroll kas mõnel külma- ja kliimatehnika firmal või valmistajafirmal TROTEC®.

Seade töötab, aga kondensaati ei teki

- Kontrollige, kas kondensaadipaagi asend on õige. Kontrollige kondensaadipaagi täitumist ja tühjendage see vajaduse korral. Kondensaadipaagi kontrollnäidik ei tohi põleda.
- Kontrollige, et kondensaadipaagi ujuk poleks määrdunud. Vajaduse korral puhastage ujuk ja kondensaadipaak. Ujuk peab saama liikuda.

- Kontrollige õhutemperatuuri. Seadme töötemperatuuride vahemik on 5–35 °C.
- Veenduge, et suhteline õhuniiskus vastaks tehnilistele andmetele (min 40%).
- Vaadake üle valitud töörežiim. Kasutuskohas peab õhuniiskus olema üle valitud vahemiku alampiiri. Liigutage vajaduse korral pöördlülitit (13) paremale, asendisse „püsikasutus”.
- Kontrollige õhufiltrit võimaliku määrdumise suhtes. Vajaduse korral puhastage õhufiltrit või vahetage see.
- Kontrollige kondensaatorit väljastpoolt määrdumise suhtes (vaata peatükki „Hooldus”). Määrdunud kondensaatorit laske puhastada külma- ja kliimatehnika firmal või valmistajafirmal TROTEC®.

Seade tekitab müra või väriseb, kondensaat voolab välja

- Kontrollige, kas seade on otse ja tasasel pinnal.

Seade on väga soe, tekitab müra või töötab vähenenud võimekusega

- Kontrollige õhu sissevoole ja õhufiltrit võimaliku määrdumise suhtes. Eemaldage välimine mustus.
- Kontrollige seadme sisemust ja eriti ventilaatorit, ventilaatorikorpust, aurustit ja kondensaatorit väljastpoolt määrdumise suhtes (vaata peatükki „Hooldus”). Määrdunud seadme sisemus laske puhastada külma- ja kliimatehnikale spetsialiseerunud firmal või valmistajafirmal TROTEC®.

Seade ei tööta pärast eelpool kirjeldatud toiminguid korralikult?

Viige seade parandusse külma- ja kliimatehnikale spetsialiseerunud firmasse või valmistajafirmasse TROTEC®.

Hooldus

Hooldusintervallid

Teenindus- ja hooldusintervall	Iga kord enne kasutuselevõttu	Vajaduse korral	Vähemalt iga 2 nädala tagant	Vähemalt iga 4 nädala tagant	Vähemalt kord aastas
Kondensaadipaagi tühjendamine		X			
Sisseimemis- ja väljapuhumisavade kontroll mustuse ja võõrkehade suhtes, Vajaduse korral puhastamine	X				
Puhastamine väljastpoolt		X			X
Seadme sisemuse visuaalne kontroll määrdumise suhtes		X		X	
Sisseimemisava resti ja õhufiltri kontroll mustuse ja võõrkehade suhtes, Vajaduse korral puhastamine või väljavahetamine	X		X		
Kontroll võimalike kahjustuste suhtes	X				
Kinnituskrude kontroll		X			X
Proovikäivitamine					X

Teenindus- ja hooldusprotokoll

Seadme tüüp: Seadme number:

Teenindus- ja hooldusintervall	1	2	3	4	5	6	7	8	9	10	11	12	13	14	15	16
Sisseimemis- ja väljapuhumisavade kontroll mustuse ja võõrkehade suhtes, Vajaduse korral puhastamine																
Puhastamine väljastpoolt																
Seadme sisemuse visuaalne kontroll määrdumise suhtes																
Sisseimemisava resti ja õhufiltri kontroll mustuse ja võõrkehade suhtes, Vajaduse korral puhastamine või väljavahetamine																
Kontroll võimalike kahjustuste suhtes																
Kinnituskrude kontroll																
Proovikäivitamine																
Märkused.																

1. Kuupäev: Allkiri:	2. Kuupäev: Allkiri:	3. Kuupäev: Allkiri:	4. Kuupäev: Allkiri:
5. Kuupäev: Allkiri:	6. Kuupäev: Allkiri:	7. Kuupäev: Allkiri:	8. Kuupäev: Allkiri:
9. Kuupäev: Allkiri:	10. Kuupäev: Allkiri:	11. Kuupäev: Allkiri:	12. Kuupäev: Allkiri:
13. Kuupäev: Allkiri:	14. Kuupäev: Allkiri:	15. Kuupäev: Allkiri:	16. Kuupäev: Allkiri:

Tegevused enne hoolduse algust

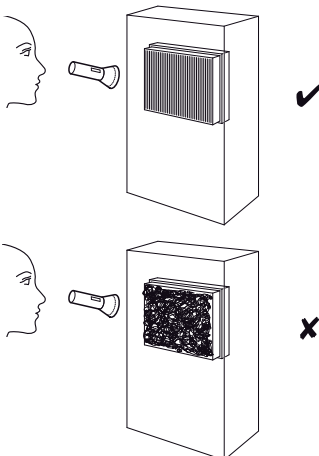
1. Ärge katsuge võrgupistikut niiskete või märgade kätega.
2. Tõmmake enne kõigi tööde algust võrgupistik välja!
3. Ärge eemaldage kondensaadipaagi ujukit.



Hooldustöid, mis nõuavad seadme korpuse avamist, tohivad teha ainult külma- ja kliimatehnikale spetsialiseerunud firmad või valmistajafirma TROTEC® töötajad.

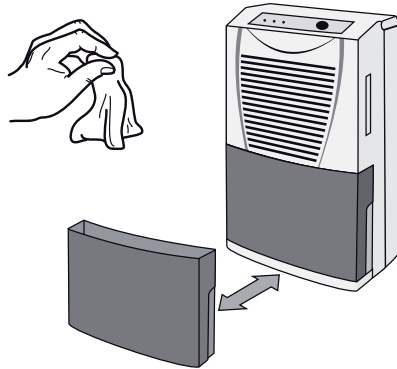
Seadme sisemuse visuaalne kontroll määratumise suhtes

1. Eemaldage õhufilter (vaata peatükki „Õhu sisselaske ja õhufiltri puhastus“).
2. Valgustage taskulambiga seadme avausi.
3. Kontrollige seadme sisemust määratumise suhtes.
4. Kui märkate tihedat tolmuikihti, laske seadme sisemust puhastada külma- ja kliimatehnikale spetsialiseerunud firmal või valmistajafirmal TROTEC®.
5. Asetage õhufilter uuesti kohale.

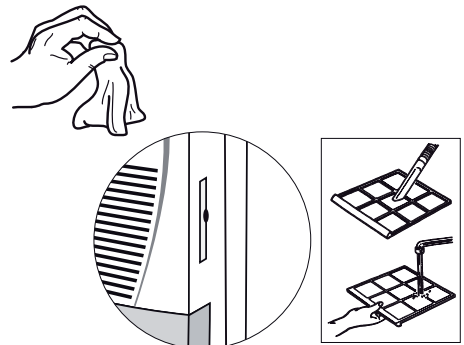


Korpuse ja kondensaadipaagi puhastamine

1. Kasutage puhastamiseks narmasteta pehmet lappi.
2. Niisutage lappi puhta veega. Ärge kasutage lapi niisutamiseks pihusteid, lahusteid, alkoholi sisaldavaid puhastusaineid või küürimisvahendeid.



Õhu sisselaske avade ja õhufiltri puhastamine



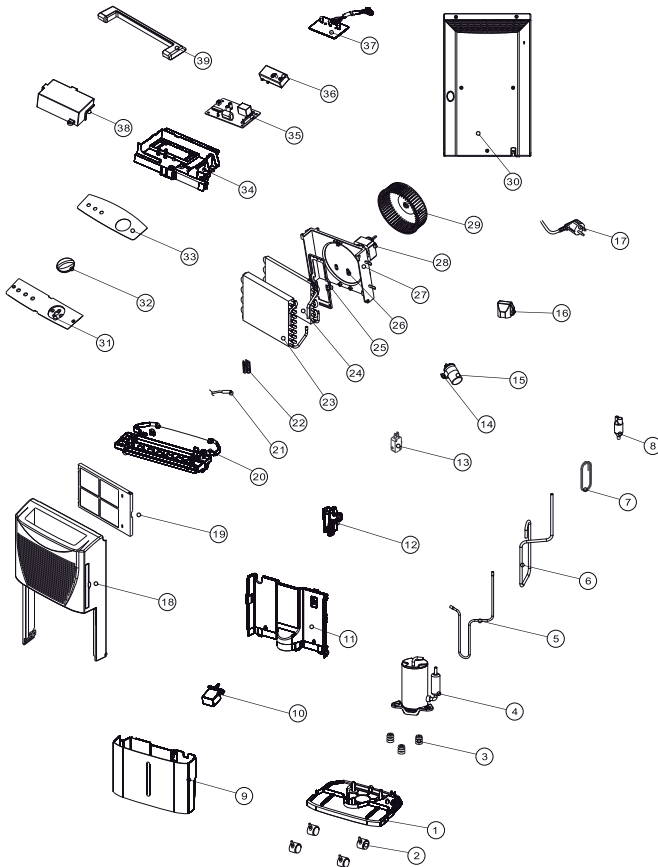
Ettevaatust!

Tehke enne õhufiltri tagasiasetamist kindlaks, et see on kahjustamata ja kuiv!

Varuosade ülevaade ja nimekiri

Märkus!

Varuosade asukohanumbrid erinevad kasutusjuhendis toodud seadme osade asukohanumbritest.



Nr	Varuosa
1	base pan
2	wheels
3	rubber
4	compressor
5	drainage pipe
6	suction pipe
7	capillary tube
8	Y tube
9	condensation tank
10	float
11	plate
12	fixture
13	microswitch
14	metal fixture
15	electric capacitor
16	protective cover
17	complete power cable
18	front part of case
19	air filter
20	condensation tray
21	sensor
22	sensor holder
23	evaporator
24	condenser
25	fan case
26	spacer
27	fan case
28	fan motor
29	fan wheel
30	rear part of case
31	control panel
32	mains switch / rotary switch
33	control panel
34	control box
35	control board
36	humidity switch
37	lamp board
38	protective cover
39	carry handle

Jäätmekäitlus



Elektroonikajäätmeid ei tohi tavalise olmeprügiga kokku panna, vaid need tuleb käidelda Euroopa Liidus vastavalt

Euroopa Parlamendi ja Euroopa Liidu Nõukogu 2003. aasta 27. jaanuari direktiivile vanade elektri- ja elektroonikaseadmete kohta (2002/96/EÜ). Palun kõrvaldage see seade kasutuselt kehtivate seaduslike nõuete kohasel.

Seadmes kasutatakse keskkonnasõbralikku ja osoonikihi suhtes neutraalset külmutusainet (vaata peatükki „Tehnilised näitajad“). Käideldge seadmes kasutatud külmutusaine ja õlijäätmed asukohariigi seaduste kohaselt.

Vastavus standarditele

Vastavus EÜ madalpinge direktiivile (2006/95/EÜ, lisa III, osa B ja direktiivile 2004/108/EÜ elektromagnetilise sobivuse kohta.

Kinnitame, et õhukuivati TTK 50 S on kavandatud, konstrueeritud ja valmistatud kooskõlas nimetatud EÜ direktiividega.

Rakendatud harmoniseeritud normid:

IEC 60335-1:2001/A2:2006

IEC 60335-2-40:2002/A1:2005

IEC 62233:2005

Valmistaja:

Trotec GmbH & Co. KG Telefon: +49 2452 962 400

Grebbener Straße 7 Faks: +49 2452 962 200

D-52525 Heinsberg E-post: info@trotec.de

Heinsbergis, 19.04.2012

Ärijuht: Detlef von der Lieck

Obsah

Pokyny k návodu k obsluze.....	L - 01
Informace o přístroji.....	L - 02
Bezpečnost.....	L - 04
Transport.....	L - 05
Obsluha.....	L - 06
Závady a poruchy.....	L - 09
Údržba.....	L - 10
Likvidace.....	L - 13
Prohlášení o shodě.....	L - 13

Pokyny k návodu k obsluze

Symbody



Nebezpečí úrazu el. proudem!

Upozorňuje na nebezpečí účinkem el. proudu případně vedoucí k úrazu až úmrtí.



Nebezpečí!

Upozorňuje na nebezpečí poškození zdraví a života osob.



Pozor!

Upozorňuje na nebezpečí případně vedoucí k věcným škodám.

Právní upozornění

Tato publikace nahrazuje všechny předchozí. Žádná část této publikace nesmí být v jakékoliv formě bez našeho písemného souhlasu reprodukována nebo zpracovávána při použití elektronických systémů, rozmnožována nebo šířena. Technické změny vyhrazeny. Všechna práva vyhrazena. Názvy zboží budou používány bez záruky volné použitelnosti a v zásadě podle způsobu psaní výrobců. Použití názvy zboží jsou registrované a měly by být za takové považovány. Rozsah dodávky se může odchylovat od vyobrazení výrobků. Předložený dokument byl vypracován s náležitou péčí. Neručíme za chyby nebo vpuštěná místa. © TROTEC®

Záruka

Záruka činí 12 měsíců. Škody způsobené chybnou obsluhou nezaškoleným personálem nebo uvedením do provozu neautorizovanými osobami jsou ze záruky vyloučeny.

Přístroj odpovídá základním bezpečnostním a zdravotním požadavkům příslušných ustanovení EU a byl ze strany výrobního závodu několikrát přezkoušen co do bezvadné funkce. Pokud by se přesto objevily funkční poruchy, které nelze odstranit pomocí seznamů dle kapitoly "Závady a poruchy", obraťte se prosím na Vašeho prodejce nebo smluvního partnera. V případě využití záruky je třeba uvést číslo přístroje (viz typový štítek). Účet za zboží platí jako záruční list. V případě nedodržení předpisů výrobce, zákonných požadavků nebo svévolném pozměnění přístrojů výrobce neručí za takto vzniklé škody. Zásahy do přístroje nebo neautorizované nahrazení jednotlivých dílů může výrazně narušit elektrickou bezpečnost přístroje a vede ke ztrátě záruky. Jakékoliv ručení za škody na věcech nebo zdraví a životě osob vyplývající z nasazení a použití přístroje v rozporu s pokyny uvedenými v tomto návodu k obsluze je vyloučeno. Technické změny designu a provedení v důsledku neustálého vývoje a zlepšování výrobku jsou bez předchozího oznámení vyhrazeny.

Za škody v důsledku použití k jinému než určenému účelu se neručí. Rovněž zanikají garanční nároky.

Aktuální verzi návodu k obsluze naleznete na adrese: www.trotec.de

Informace o přístroji

Popis přístroje

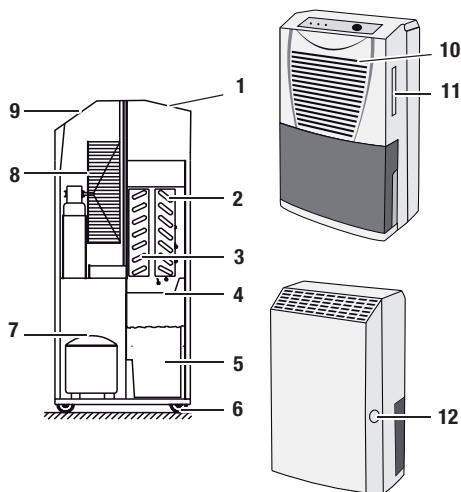
Pomocí kondenzačního principu zajišťuje přístroj automatické vysoušení vzduchu z místností.

Ventilátor (8) nasává vlhký vzduch z místnosti u sacího otvoru (10) přes vzduchový filtr (11), boční sací otvor (2), výparník a za ním umístěný kondenzátor (3). Na chladném výparníku (2) se vzduch z místnosti ochlazuje až na rosný bod. Vodní pára obsažená ve vzduchu se sráží jako kondenzát nebo rosa na lamelách výparníku. Na kondenzátoru (3) se odvlhčený, ochlazený vzduch opět ohřívá a opět vyfukuje o teplotě ca. 5 °C nad pokojovou teplotou. Takto upravený sušší vzduch se opět smíchává se vzduchem v místnosti. Díky neustálé cirkulaci vzduchu v místnosti díky přístroji se vlhkost vzduchu v prostoru instalace snižuje. V závislosti na teplotě vzduchu a relativní vlhkosti vzduchu odkapává z kondenzované voda stále nebo jen během periodických fází odmrazení do vany s kondenzátem (4) a skrz integrované odtokové hrdlo do za ním umístěné nádoby s kondenzátem (5). Nádoba s kondenzátem (5) je vybavena k měření stavu naplnění plovákem.

Přístroj je pro funkční kontrolu opatřen ovládacím pultem (1). Při dosažení max. stavu naplnění nádoby s kondenzátem (5) svítí kontrolka nádoby ("TANK FULL") na ovládacím pultu (1) červeně. Přístroj se vypne. Kontrolka nádoby s kondenzátem zhasne až při opětovném vložení nádoby s kondenzátem (5).

Volitelně lze vodní kondenzát odvést pomocí hadice u přípojky kondenzátu (12).

Znázornění přístroje

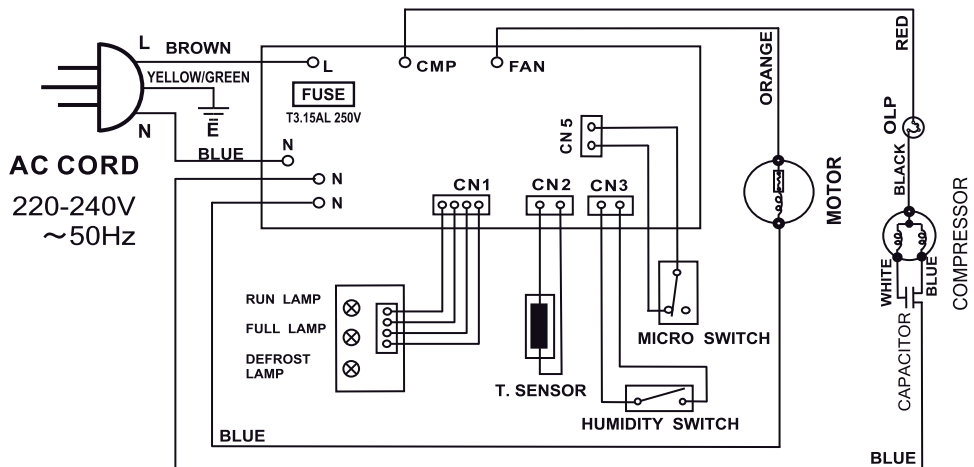


Č.	Ovládací prvek
1	Ovládací pult
2	Výparník
3	Kondenzátor
4	Vana na kondenzát
5	Nádoba s kondenzátem
6	Transportní kolečka
7	Kompresor
8	Ventilátor
9	Výfukový otvor
10	Sací otvor
11	Mezera pro filtr a vzduchový filtr
12	Krytka k připojení hadice na napojení kondenzátu

Technická data

Parametry	Hodnota
Model	TTK 50 S
Výkon vysoušeče, max.	18 l / 24 h
Provozní teplota	5-35 °C
Pracovní rozmezí relativní vlhkosti vzduchu	40-100 %
Vzduchový výkon, max.	120 m ³ /h
Elektrická přípojka	230 V / 50 Hz
Příkon, max.	340 W
Zajištění ze strany stavby	10 A
Nádoba s kondenzátem	3,5 l
Chladivo	R134a
Množství chladiva	140 g
Hmotnost	11,3 kg
Rozměry (VxHxŠ)	545 x 240 x 315 mm
Min. odstup vůči stěnám / předmětům	A: Nahoře: 50 cm B: Vzadu: 50 cm C: Strana: 50 cm D: Vpředu: 50 cm
Úroveň akustického tlaku LpA (1 m; dle DIN 45635-01-KL3)	42 dB(A)

Schéma zapojení



Bezpečnost

Tento návod před uvedením do provozu / použitím přístroje pečlivě prostudujte a uchovávejte jej vždy v bezprostřední blízkosti místa instalace příp. u přístroje!

- Neprovozujte přístroj v prostorách s nebezpečím výbuchu.
- Neprovozujte přístroj v atmosféře s obsahem oleje, síry, chlóru nebo soli.
- Přístroj nainstalujte zpříma a stabilně.
- Nevystavujte přístroj přímému vodnímu proudu.
- Zajistěte, aby sací a výfukový otvor byly volné.
- Zajistěte, aby stana sání byla vždy bez znečištění a volných předmětů.
- Nikdy do přístroje nestrkejte předměty.
- Během provozu přístroj nezakrývejte ani nepřepravujte.
- Zajistěte, aby veškeré elektrické kabely mimo přístroj byly chráněny proti poškození (např. zvířaty).
- Prodlužovací kabely k přívodnímu kabelu volte podle příkonu přístroje, délky kabelu a účelu použití. Vyvarujte se elektrického přetížení.
- Přístroj přepravujte pouze zpříma a s vyprázdněnou nádobou na kondenzát.
- Nahromaděný kondenzát zlikvidujte. Nepijte jej. Hrozí nebezpečí infekce!

Přístroj není vhodný na vysoušení prostor a ploch po škodách v důsledku prasklých potrubí nebo záplav.

Použití k určenému účelu

Přístroj TTK 50 S použijte výlučně k vysoušení a odvlhčování vzduchu v místnostech, při dodržení technických dat.

K použití k určenému účelu patří:

- vysoušení a odvlhčování:
 - obývacích prostor, prostor ke spaní, sprchování nebo sklepních prostor
 - prádelen, chalup, obytných vozů, člunů
- permanentní udržování sucha v:
 - skladech, archivech, laboratořích
 - koupelnách, prádelnách a převlékárnách atd.

Použití k jinému než určenému účelu

Neinstalujte přístroj na vlhký nebo zaplavený podklad. Nepoužívejte přístroj pod širým nebem. Nepokládejte na přístroj vlhké předměty k vysoušení, např. mokré oblečení. Svévolné konstrukční změny, nástavby nebo přestavby přístroje jsou zakázány.

Kvalifikace personálu

Osoby používající tento přístroj musí:

- si být vědomy nebezpečí vznikajících při práci s elektrickými přístroji ve vlhkém prostředí.
- učinit opatření k ochraně před přímým kontaktem s díly, jimiž protéká el. proud.
- prostudovat návod k použití a porozumět mu, zvláště kapitole "Bezpečnost".

Činnosti údržby vyžadující otevření skříně smí provádět pouze specializované firmy na chladicí a klimatizační techniku nebo TROTEC®.

Zbývající nebezpečí



Nebezpečí úrazu el. proudem!

Práce na elektrických dílech smí provádět pouze autorizovaná odborná firma!



Nebezpečí úrazu el. proudem!

Před veškerými pracemi vytáhněte síťovou zástrčku ze síťové zásuvky!



Pozor!

K zabránění poškození přístroje nikdy neprovozujte přístroj bez vloženého vzduchového filtru!



Nebezpečí!

Tento přístroj může představovat nebezpečí, pokud jej používají nezaškolené osoby nesprávně nebo jinak než k určenému účelu! Dbejte na kvalifikaci personálu!

Chování v případě havárie

1. V případě havárie odpojte přístroj od el. proudu.
2. Vadný přístroj nepřipojujte zpět do síťové přípojky.

Transport

Přístroj je pro snazší transport vybaven transportními kolečky a držadlem.

Dbejte následujících pokynů **před** každým transportem:

1. Vypněte přístroj síťovým spínačem (viz kapitola "Ovládací prvky").
2. Vytáhněte síťovou přípojku ze zásuvky. Nepoužívejte síťový kabel jako šňůru k tahání!
3. Vyprázdněte nádobu s kondenzátem. Dbejte na dokapávající kondenzát.

Dbejte následujících pokynů **po** každém transportu:

1. Přístroj po transportu postavte zpřima.
2. Přístroj zapněte až po hodině!

Skladování

Při nepoužívání skladujte přístroj následovně:

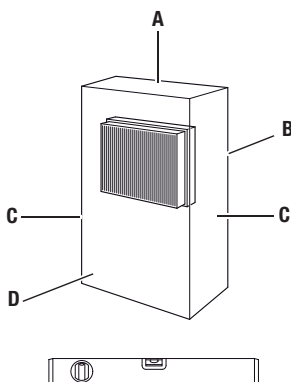
- v suchu,
- pod střechem,
- ve vzpřímené poloze na bezprašném místě, chráněném před přímým slunečním osvětlem,
- příp. chráněný plastovým obalem před pronikajícím prachem.
- Skladovací teplota odpovídá uvedenému rozmezí v kapitole "Technická data".

Obsluha

- Příklad pracuje po zapnutí plně automaticky až do vypnutí plovákem naplněné nádoby s kondenzátem.
- Aby mohl vestavěný senzor správně zjišťovat vlhkost vzduchu, pracuje ventilátor trvale až do vypnutí přístroje.
- Vyvarujte se otevřených dveří a oken.

Instalace

Při instalaci přístroje dbejte na minimální odstupy vůči stěnám a předmětům podle kapitoly "Technická data".



- Příklad nainstalujte stabilně a vodorovně.
- Příklad pokud možno nainstalujte doprostřed místnosti a dodržujte odstup od zdrojů tepla.
- Při instalaci přístroje zvláště v mokřích prostorech, jako jsou prádelny, koupelny apod. zajistěte přístroj ze strany stavby pomocí ochranného zařízení proti chybnému proudu, které odpovídá předpisům (RCD = Residual Current protective Device).
- Zajistěte, aby byly prodlužovací kabely kompletně rozvinuté.

Pokyny k výkonu odvlhčování

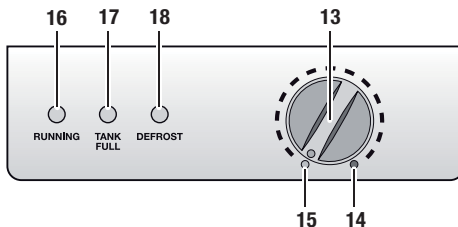
Výkon odvlhčování závisí na:

- charakteru prostor
- pokojové teplotě
- relativní vlhkosti vzduchu

Čím vyšší pokojová teplota a relativní vlhkost vzduchu, tím vyšší je výkon odvlhčování.

Pro použití v obytných prostorech stačí relativní vlhkost vzduchu ca. 50-60 %. Ve skladech a archi-vech by vlhkost vzduchu neměla překročit hodnotu ca. 50 %.

Ovládací prvky



Č.	Ovládací prvek
13	Síťový spínač; Otočný spínač pro volbu provozního stupně
14	Poloha "Permanentní provoz"
15	Poloha "Vypnuto"
16	Provozní kontrolka (zelená)
17	Kontrolka nádoby s kondenzátem (červená)
18	Kontrolka odmrazení (žlutá)

Uvedení do provozu

1. Ujistěte se, že nádoba s kondenzátem je prázdná a správně usazená. Jinak přístroj nebude fungovat!
2. Zasuňte síťovou zástrčku do řádně zabezpečené síťové zásuvky.
3. Zkontrolujte, zda kontrolka nádoby s kondenzátem (17) zhasla.
4. Při prvním použití přístroje nastavte otočný spínač (13) doprava na "Permanentní provoz" (14).
5. Zkontrolujte, zda provozní kontrolka (16) svítí zeleně.
6. Nechte přístroj běžet ca. hodinu v "Permanentní provoz" (14).
7. Regulujte provozní stupeň přístroje nastavením otočného spínače (13) do polohy mezi "Vypnuto" (15) a "Permanentní provoz" (14).
8. K zachování aktuální vlhkosti vzduchu v místnosti otočte otočný spínač (13) doleva, až vypne kompresor.

Režim "Normální provoz"

Vestavěný hygrostat uloží nastavenou hodnotu vlhkosti vzduchu a při jejím překročení nebo nedosažení přístroj opět vypne nebo zapne.

Režim "Permanentní provoz"

Přístroj vysouší vzduch nepřetržitě a nezávisle na obsahu vlhkosti.

Režim "Odmrazovací automatika"

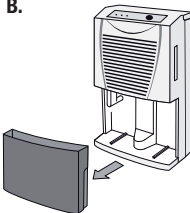
Vlhkost obsažená ve vzduchu v místnosti při ochlazení kondenzuje a potáhne v závislosti na teplotě vzduchu a relativní vlhkosti vzduchu lamely výparníku ledem. Odmrazovací automatika v případě potřeby spustí odmrazovací cyklus. Během fáze odmrazení se vysoušení krátce přeruší a kontrolka odmrazení (18) se rozsvítí žlutě. Automatika odmrazení se v normálním provozu aktivuje automaticky.

Vyprazdňování nádoby s kondenzátem

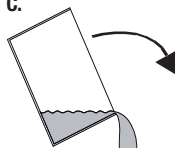
A.



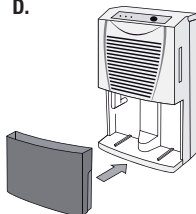
B.



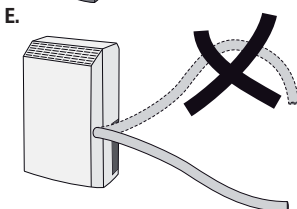
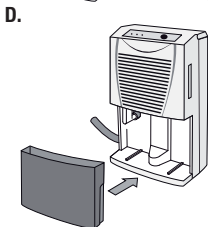
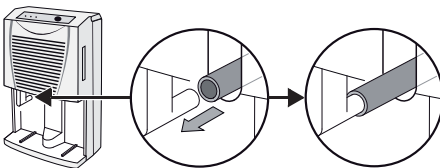
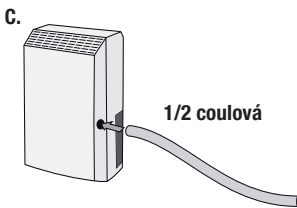
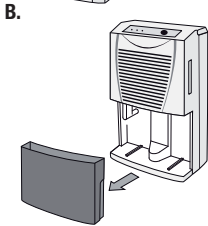
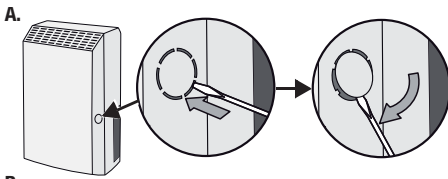
C.



D.



Provoz s hadicí na přípojce kondenzátu



Odstavení z provozu

1. Vypněte přístroj síťovým spínačem (viz kapitola "Ovládací prvky").
2. Nedotýkejte se síťové přípojky vlhkými nebo mokřými rukama.
3. Vytáhněte síťovou zástrčku ze síťové zásuvky.
4. Vyprázdněte nádobu s kondenzátem a vyčistěte ji dosucha čistým hadříkem. Dbejte na dopřívající kondenzát.
5. Vyčistěte přístroj a zvláště vzduchový filtr podle kapitoly "Údržba".
6. Přístroj skladujte podle kapitoly "Skladování".

Závady a poruchy

Přístroj byl během výroby několikrát testován co do bezvadné funkce. Pokud by se však přesto objevily funkční poruchy, zkontrolujte přístroj podle následujícího seznamu.

Přístroj se nerozběhne:

- Zkontrolujte síťovou přípojku (230 V/1~/50 Hz).
- Zkontrolujte síťovou zástrčku na příp. poškození.
- Kontrolu elektriky nechte provést specializovanou firmou na chladicí a klimatizační techniku nebo TROTEC®.

Přístroj běží, ale netvoří se kondenzát:

- Zkontrolujte správné usazení nádoby s kondenzátem. Zkontrolujte stav naplnění nádoby s kondenzátem, příp. ji vyprázdněte. Kontrolka nádoby s kondenzátem se nesmí rozsvítit.
- Zkontrolujte plovák v nádobě s kondenzátem na příp. znečištění. V případě potřeby plovák a nádobu s kondenzátem vyčistěte. Plovák musí být pohyblivý.
- Zkontrolujte pokojovou teplotu. Pracovní rozmezí přístroje je od 5 do 35 °C.
- Zajistěte, aby relativní vlhkost vzduchu odpovídala technickým datům (min. 40 %).
- Zkontrolujte nastavený provozní režim. Vlhkost vzduchu v prostoru instalace musí ležet nad zvoleným rozmezím. Otočte příp. otočným spínačem (13) doprava směrem k "Permanentní provoz".
- Zkontrolujte vzduchový filtr na příp. znečištění. V případě potřeby vyčistěte nebo vyměňte vzduchový filtr.
- Zkontrolujte kondenzátor zvenčí na příp. znečištění (viz kapitola "Údržba"). Znečištěný kondenzátor nechte vyčistit specializovanou firmou na chladicí a klimatizační techniku nebo TROTEC®.

Přístroj je hlučný příp. vibruje, kondenzát vytéká:

- Zkontrolujte, zda přístroj stojí rovně a na rovném povrchu.

Přístroj se přehřívá, je hlučný příp. ztrácí výkon:

- Zkontrolujte sací otvory a vzduchový filtr na příp. znečištění. Odstraňte vnější znečištění.
- Zkontrolujte vnitřek přístroje a zvláště ventilátor, skříň ventilátoru, výparník a kondenzátor zvenčí na příp. znečištění (viz kapitola "Údržba"). Znečištěný vnitřek přístroje nechte vyčistit specializovanou firmou na chladicí a klimatizační techniku nebo TROTEC®.

Nefunguje Váš přístroj po kontrolách bezvadně?

Přineste přístroj do opravy ke specializované firmě na chladicí a klimatizační techniku nebo k TROTEC®.

Údržba

Intervaly údržby

Interval údržby a péče	Před každým uvedením do provozu	V případě potřeby	Minimálně každé 2 týdny	Minimálně každé 4 týdny	Minimálně ročně
Vyprázdnění nádoby s kondenzátem		X			
Kontrola, příp. vyčištění sacích a výfukových otvorů od nečistot a cizích těles	X				
Vnější čištění		X			X
Pohledová kontrola vnitřku přístroje na příp. nečistoty		X		X	
Kontrola, příp. vyčištění sacích mřížek a vzduchových filtrů od nečistot a cizích těles, nebo jejich výměna	X		X		
Kontrola příp. poškození	X				
Kontrola upevňovacích šroubů		X			X
Zkušební provoz					X

Protokol údržby a péče

Typ přístroje: Číslo přístroje:

Interval údržby a péče	1	2	3	4	5	6	7	8	9	10	11	12	13	14	15	16
Kontrola, příp. vyčištění sacích a výfukových otvorů od nečistot a cizích těles																
Vnější čištění																
Pohledová kontrola vnitřku přístroje na příp. nečistoty																
Kontrola, příp. vyčištění sacích mřížek a vzduchových filtrů od nečistot a cizích těles, nebo jejich výměna																
Kontrola příp. poškození																
Kontrola upevňovacích šroubů																
Zkušební provoz																
Poznámky:																

1. Datum: Podpis:	2. Datum: Podpis:	3. Datum: Podpis:	4. Datum: Podpis:
5. Datum: Podpis:	6. Datum: Podpis:	7. Datum: Podpis:	8. Datum: Podpis:
9. Datum: Podpis:	10. Datum: Podpis:	11. Datum: Podpis:	12. Datum: Podpis:
13. Datum: Podpis:	14. Datum: Podpis:	15. Datum: Podpis:	16. Datum: Podpis:

Činnosti před zahájením údržby

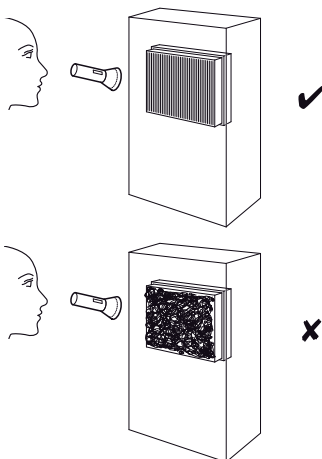
1. Nedotýkejte se síťové přípojky vlhkými nebo mokřými rukama.
2. Před jakoukoliv prací odpojte síťovou přípojku!
3. Neodstraňujte plovák nádoby s kondzátem.



Činnosti údržby vyžadující otevření skříně smí provádět pouze specializované firmy na chladicí a klimatizační techniku nebo TROTEC®.

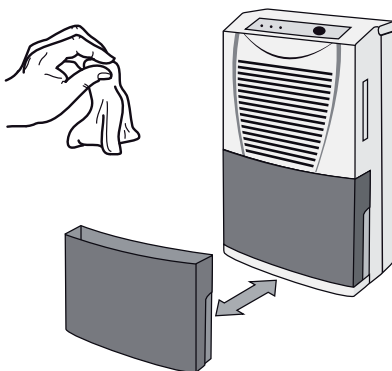
Pohledová kontrola vnitřku přístroje na příp. nečistoty

1. Odstraňte vzduchový filtr (viz kapitola "Čištění sacích otvorů a vzduchového filtru").
2. Kapesní svítilnou si posvitte do otvorů přístroje.
3. Zkontrolujte vnitřek přístroje na příp. nečistoty.
4. Rozpoznáte-li hustou vrstvu prachu, nechte vyčistit vnitřek přístroje specializovanou firmou na chladicí a klimatizační techniku nebo TROTEC®.
5. Vzduchový filtr opět usadte.

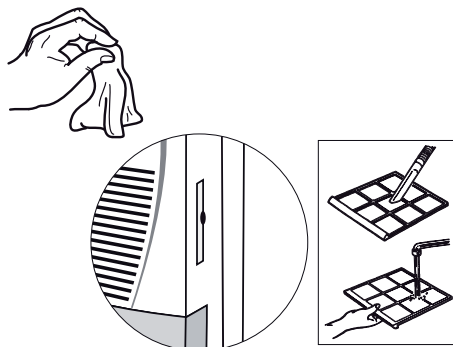


Čištění skříně a nádoby na kondenzát

1. K čištění použijte měkký hadřík, bez žmolků.
2. Hadřík navlhčete čistou vodou. K vlhčení hadříku nepoužívejte spreje, rozpouštědla, čističe s obsahem alkoholu, nebo abrazivní prostředky



Čištění sacích otvorů a vzduchového filtru



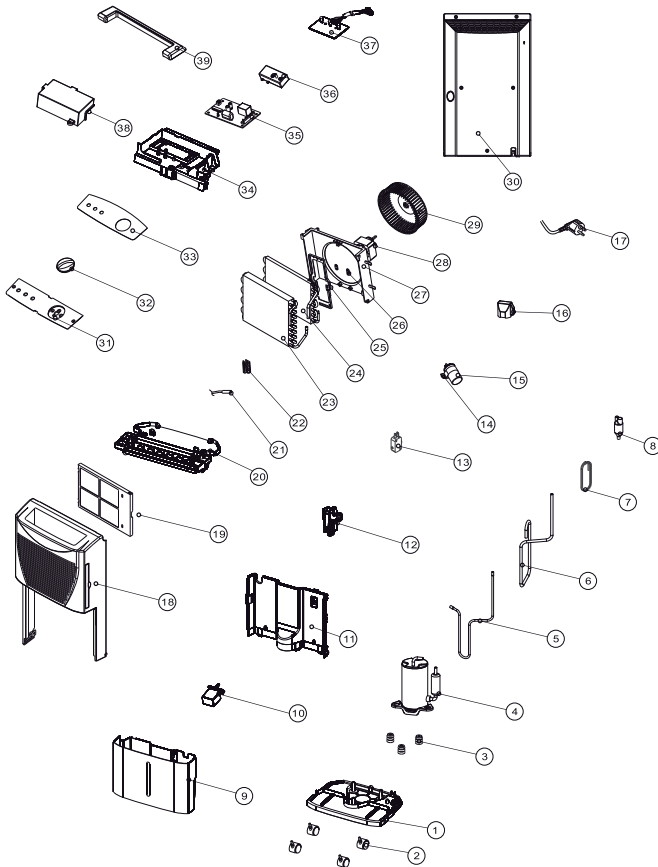
Pozor!

Před opětovným usazením se ujistěte, že vzduchový filtr je nepoškozený a suchý!

Přehled a seznam náhradních dílů

Upozornění!

Číslo položek náhradních dílů se liší od čísel položek konstrukčních dílů uvedených v návodu k obsluze.



Č.	Náhradní díl
1	base pan
2	wheels
3	rubber
4	compressor
5	drainage pipe
6	suction pipe
7	capillary tube
8	Y tube
9	condensation tank
10	float
11	plate
12	fixture
13	microswitch
14	metal fixture
15	electric capacitor
16	protective cover
17	complete power cable
18	front part of case
19	air filter
20	condensation tray
21	sensor
22	sensor holder
23	evaporator
24	condenser
25	fan case
26	spacer
27	fan case
28	fan motor
29	fan wheel
30	rear part of case
31	control panel
32	mains switch / rotary switch
33	control panel
34	control box
35	control board
36	humidity switch
37	lamp board
38	protective cover
39	carry handle

Likvidace



Elektronické přístroje nepatří do domovního odpadu, ale v Evropské Unii se musí nechat odborně zlikvidovat – podle směrnice 2002/96/ES EVROPSKÉHO PARLAMENTU A RADY ze dne 27. ledna 2003 o starých elektrických a elektronických přístrojích. Zlikvidujte, prosím, tento přístroj na konci jeho použití v souladu s platnými ustanoveními zákona.

Přístroj se provozuje s ekologicky nezávadným a ozónově neutrálním chladivem (viz kapitola "Technická data"). Zlikvidujte směs chladiva/oleje v přístroji odborně správným způsobem podle národní legislativy.

Prohlášení o shodě

ve smyslu směrnice ES nízké napětí 2006/95/EG, dodatek III oddíl B a směrnice ES 2004/108/EG o elektromagnetické snášenlivosti.

Tímto prohlašujeme, že vysoušeč vzduchu TTK 50 S byl vyvinut, zkonstruován a vyroben v souladu s uvedenými směrnici ES.

Aplikované harmonizované normy:

IEC 60335-1:2001/A2:2006

IEC 60335-2-40:2002/A1:2005

IEC 62233:2005

Výrobce:

Trotec GmbH & Co. KG Telefon: +49 2452 962-400

Grebbener Straße 7 Fax: +49 2452 962-200

D-52525 Heinsberg E-Mail: info@trotec.de

Heinsberg, den 19.04.2012

Geschäftsführer: Detlef von der Lieck

Spis treści

Wskazówki dotyczące instrukcji obsługi.....	M - 01
Informacje dotyczące urządzenia	M - 02
Bezpieczeństwo.....	M - 04
Transport.....	M - 05
Obsługa	M - 06
Błędy i usterki.....	M - 09
Konserwacja.....	M - 10
Utylizacja.....	M - 13
Deklaracja zgodności.....	M - 13

Wskazówki dotyczące instrukcji obsługi

Symbole



Zagrożenie porażeniem przez prąd elektryczny!

Wskazuje na zagrożenie porażeniem przez prąd elektryczny, mogące prowadzić do obrażeń ciała lub śmierci.



Niebezpieczeństwo!

Wskazuje na zagrożenie wystąpienia wypadków z uczestnictwem osób.



Ostrożnie!

Wskazuje na zagrożenie wystąpienia szkód materialnych.

Wskazówka dotycząca odpowiedzialności prawnej

Ta publikacja zastępuje wszystkie wcześniejsze wydania. Żadna część niniejszej publikacji nie może być w jakiegokolwiek formie obrabiana, powielana lub rozpowszechniana albo obrabiana elektronicznie, bez uprzedniego uzyskania pisemnej zgody. Zmiany techniczne zastrzeżone. Wszelkie prawa zastrzeżone. Nazwy handlowe zostały wykorzystane w treści bez gwarancji prawa do dowolnego wykorzystania oraz zgodnie z pisownią stosowaną przez producenta. Wykorzystane nazwy handlowe są zastrzeżonymi znakami towarowymi. Zakres dostawy może różnić się od zawartości ilustracji. Poniższy dokument został opracowany z zachowaniem należytej staranności.

Nie ponosimy odpowiedzialności za błędy lub pominięcia. © TROTEC®

Gwarancja

Okres gwarancji wynosi 12 miesięcy. Szkody wynikłe w skutek nieprawidłowej obsługi przez nieprzeszkolony personel lub uruchomienia przez nie posiadające autoryzacji osoby powodują utratę gwarancji.

Urządzenie odpowiada podstawowym wymaganiom dotyczącym bezpieczeństwa i zdrowia odpowiednich ustaleń UE i zostało poddane w trakcie procesu produkcyjnego wielu testom skuteczności działania. W przypadku wystąpienia usterek, których usunięcie za pomocą czynności opisanych w rozdziale "Błędy i usterki" nie będzie możliwe, zwróć się do dystrybutora urządzenia lub partnera handlowego. W przypadku zgłaszania roszczenia gwarancyjnego konieczne jest podanie numeru urządzenia (patrz tabliczka znamionowa). Dokument zakupu jest gwarancją. W przypadku niezastosowania się do zaleceń producenta, wymogów prawnych lub w przypadku przeprowadzenia modyfikacji urządzenia, jego producent nie ponosi odpowiedzialności za wyniki szkody. Ingerencje w urządzenie lub nieautoryzowana wymiana części zamiennych może znacznie wpłynąć na bezpieczeństwo elektryczne urządzenia i prowadzi do utraty gwarancji. Producent nie ponosi żadnej odpowiedzialności za szkody rzeczowe lub obrażenia osób, wynikające z zastosowania urządzenia w sposób niezgodny z treścią tej instrukcji obsługi. Producent zastrzega prawo wprowadzenia w dowolnym momencie wynikających z procesu rozwojowego zmian konstrukcyjnych i wykonawczych.

Nie ponosimy odpowiedzialności za szkody powstałe w wyniku zastosowania urządzenia niezgodnie z jego przeznaczeniem. Oznacza to także odrzucenie wszelkich roszczeń gwarancyjnych.

Aktualna wersja tej instrukcji obsługi znajduje się na stronie internetowej www.trotec.de

Informacje dotyczące urządzenia

Opis urządzenia

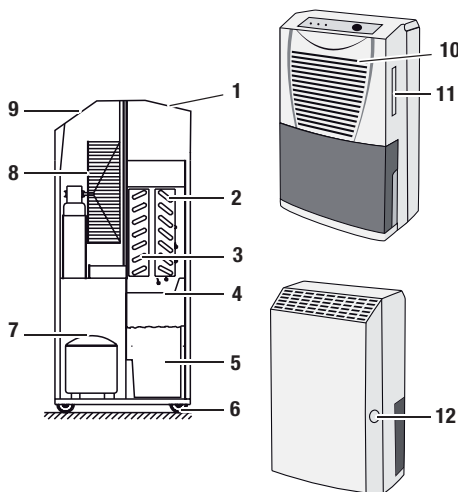
Urządzenie służy do osuszania pomieszczeń wykorzystując mechanizm kondensacji.

Wentylator zasysa wilgotne powietrze przez wlot powietrza (10) oraz przez filtr powietrza (11) i tłoczy je do parownika (2) i znajdującego się za nim skraplacza (3). Skraplacz (2) o niskiej temperaturze powietrza powoduje schłodzenie powietrza poniżej punktu rosy. Zawarta w powietrzu para wodna skrapla się na ożebrowaniu parownika. Kondensator (3) powoduje ponowne ogrzanie osuszonego, schłodzonego powietrza do temperatury ok. 5 °C powyżej temperatury pomieszczenia i wtłoczenie go do pomieszczenia. W ten sposób osuszone powietrze jest ponownie mieszane z powietrzem wewnątrz pomieszczenia. W wyniku ciągłej recyrkulacji powietrza przez urządzenie, następuje zmniejszenie wilgotności powietrza wewnątrz pomieszczenia. W zależności od temperatury wewnątrz pomieszczenia oraz wilgotności względnej, kondensat wody skrapla się w wannie kondensatu (4) w sposób ciągły lub tylko w trakcie okresowych faz odmrażania, a następnie przechodzi przez kanał odpływowy do zbiornika kondensatu (5). Zbiornik (5) jest wyposażony w pływak służący do poziomu kondensatu.

Obsługa urządzenia i kontrola jego pracy jest możliwa za pośrednictwem pulpitu sterowania (1). W przypadku całkowitego napełnienia się zbiornika kondensatu (5) włączana jest czerwona kontrolka napełnienia zbiornika ("TANK FULL") na pulpicie sterowania (1). Urządzenie wyłącza się. Kontrolka zbiornika kondensatu wyłączy się dopiero po opróżnieniu i ponownym zamontowaniu zbiornika kondensatu (5).

Skondensowana woda może być także odprowadzana za pomocą węża przyłączonego do zaworu kondensatu (12).

Widok urządzenia

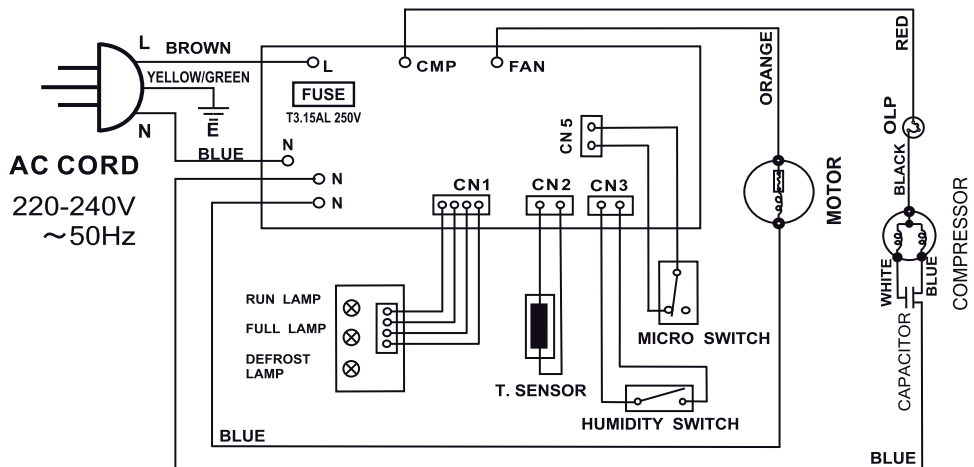


Nr	Element sterowania
1	Pulpit sterowania
2	Parownik
3	Skraplacz
4	Wanna kondensatu
5	Zbiornik kondensatu
6	Rolki transportowe
7	Sprężarka
8	Wentylator
9	Wylot powietrza
10	Wlot powietrza
11	Szczelina filtra i filtr powietrza
12	Pokrywa przyłącza węża zbiornika kondensatu

Dane techniczne

Parametr	Wartość
Model	TTK 50 S
Wydajność osuszania, maks.	18 l / 24 godz.
Temperatura pracy	5-35 °C
Zakres roboczy względnej wilgotności powietrza	40-100 %
Przepływ powietrza, maks.	120 m ³ /h
Zasilanie elektryczne	230 V / 50 Hz
Pobór mocy, maks.	340 W
Bezpiecznik zasilania	10 A
Zbiornik kondensatu	3,5 l
Środek chłodzący	R134a
Ilość środka chłodzącego	140 g
Masa	11,3 kg
Wymiary (wys. x gł. x szer.)	545 x 240 x 315 mm
Minimalna odległość do ścian / przedmiotów	A: góra: 50 cm B: tył: 50 cm C: Strona: 50 cm D: Przód: 50 cm
Poziom ciśnienia akustycznego LpA (1 m; wg. DIN 45635-01-KL3)	42 dB(A)

Schemat elektryczny



Bezpieczeństwo

Przed uruchomieniem urządzenia zapoznaj się z treścią instrukcji obsługi i przechowuj ją w pobliżu miejsca pracy urządzenia!

- Nie eksploatuj urządzenia w pomieszczeniach, w których panuje zagrożenie wybuchem.
- Nie eksploatuj urządzenia w atmosferze zanieczyszczonej olejem, siarką, chlorem lub solą.
- Ustaw urządzenie na płaskim, poziomym podłożu.
- Nie kieruj na urządzenie bezpośredniego strumienia wody.
- Upewnij się, że wlot i wylot powietrza są drożne.
- Upewnij się, że wlot powietrza nie jest zanieczyszczony lub niedrożny luźnymi obiektami.
- Nigdy nie wkładaj w urządzenie innych przedmiotów.
- W trakcie pracy urządzenia nie przykrywaj go i nie przenoś.
- Upewnij się, że wszystkie zewnętrzne przewody elektryczne urządzenia są zabezpieczone przez uszkodzeniami (np. przez zwierzęta).
- Dobierz przedłużacz uwzględniając moc urządzenia, konieczną długość oraz przeznaczenie urządzenia. Unikaj przeciążenia elektrycznego.
- Przewoź urządzenie wyłącznie w pozycji pionowej, po uprzednim opróżnieniu zbiornika kondensatu.
- Usuwać nagromadzony kondensat. Nie pij kondensatu. Grozi to infekcją bakteryjną!

Urządzenie nie jest przeznaczone do osuszania powierzchni przestrzeni zalanych w wyniku uszkodzenia instalacji hydraulicznej lub powodzi.

Zastosowanie zgodne z przeznaczeniem

Urządzenie TTK 50 S może być wykorzystywane wyłącznie do osuszania i zmniejszania poziomu wilgotności powietrza wewnątrz pomieszczeń, przy zachowaniu odpowiednich danych technicznych.

Zastosowanie zgodne z przeznaczeniem obejmuje:

- suszenie i zmniejszanie wilgotności:
 - salonów, sypialni, łazienek i piwnic
 - kuchni, domków kempingowych, przyczep kempingowych, łodzi.
- Utrzymanie niskiej wilgotności powietrza:
 - magazynów, archiwów, laboratoriów
 - przebieeralni, szatni, suszarni itp.

Zastosowanie niezgodne z przeznaczeniem

Nie ustawiaj urządzenia na wilgotnym lub zalanym podłożu. Nie eksploatuj urządzenia na zewnątrz pomieszczeń. Nie układaj na urządzeniu mokrych przedmiotów, jak np. mokre części garderoby, w celu ich ususzenia. Samodzielne przeróbki urządzenia są zabronione.

Kwalifikacje użytkownika

Użytkownicy korzystający z urządzenia muszą:

- znać ryzyka wynikające z eksploatacji urządzeń elektrycznych w otoczeniu o wysokiej wilgotności powietrza.
- znać i stosować środki ochronne przed bezpośrednim kontaktem z elementami pozostającymi pod napięciem,
- gruntownie zaznajomić się z treścią instrukcji obsługi, w szczególności z rozdziałem "Bezpieczeństwo".

Czynności konserwacyjne wymagające otwarcia obudowy mogą być przeprowadzane wyłącznie przez pracowników wykwalifikowanych w zakresie techniki klimatyzacyjnej lub przez pracowników firmy TROTEC®.

Inne zagrożenia



Zagrożenie porażeniem przez prąd elektryczny!

Czynności dotyczące instalacji elektrycznej mogą być przeprowadzane wyłącznie przez autoryzowany zakład elektryczny.



Zagrożenie porażeniem przez prąd elektryczny!

Przed rozpoczęciem jakichkolwiek napraw urządzenia wyciągnij wtyczkę zasilania elektrycznego z gniazda!



Ostrożnie!

W celu uniknięcia uszkodzeń urządzenia nigdy nie eksploatuj go bez filtrów powietrza!



Niebezpieczeństwo!

W przypadku nieprawidłowego zastosowania tego urządzenia może dojść do powstania dodatkowego zagrożenia! Zapewnij odpowiednie przeszkolenie personelu!

W sytuacji awaryjnej

1. W sytuacji awaryjnej wyciągnij wtyczkę zasilania z gniazda.
2. Nie podłączaj uszkodzonego urządzenia do zasilania.

Transport

Przesuwanie urządzenia jest możliwe dzięki zastosowaniu rolek i uchwytu.

Przed każdorazowym przesunięciem urządzenia zastosuj się do następujących wskazówek:

1. Odłącz wtyczkę zasilania sieciowego urządzenia (patrz rozdział "Elementy sterowania").
2. Odłącz wtyczkę zasilania od gniazodka. Nie ciągnij urządzenia za przewód zasilania!
3. Opróżnij zbiornik kondensatu. Zwróć uwagę na resztki kondensatu w postaci kropeł.

Po każdorazowym przesunięciu urządzenia zastosuj się do następujących wskazówek:

1. Ustaw urządzenie w pozycji pionowej.
2. Włącz urządzenie po upłynięciu godziny od jego ustawienia!

Magazynowanie

Urządzenie, które aktualnie nie jest eksploatowane, przechowuj z zachowaniem następujących warunków:

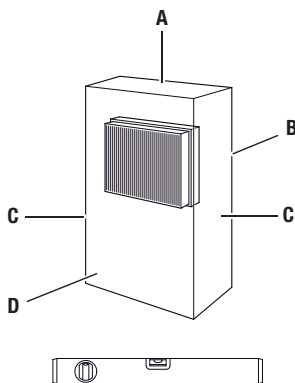
- niska wilgotność,
- zadaszone pomieszczenie,
- w pozycji pionowej, w miejscu wolnym od kurzu lub bezpośredniego nasłonecznienia,
- w razie potrzeby zastosuj pokrowiec z nieprzepuszczalnego tworzywa sztucznego.
- Temperatura składowania powinna leżeć w zakresie temperatury roboczej, podanym w rozdziale "Dane techniczne".

Obsługa

- Po włączeniu urządzenie pracuje automatycznie aż do wyłączenia przez czujnik napełnienia zbiornika kondensatu.
- Prawidłowe ustalenie wilgotności powietrza wewnątrz pomieszczenia przez czujnik wilgotności możliwe jest dzięki ciągłej pracy wentylatora aż do wyłączenia urządzenia.
- Unikaj pozostawiania otwartych drzwi i okien.

Ustawianie

W trakcie ustawiania urządzenia zastosuj się do wskazówek dotyczących minimalnej odległości do innych przedmiotów zgodnie z rozdziałem "Dane techniczne".



- Ustaw urządzenie na płaskim, poziomym podłożu.
- Ustaw urządzenie w miarę możliwości na środku pomieszczenia i zachowaj odpowiednią odległość od źródeł ciepła.

- Przy ustawianiu urządzenia w szczególności w pomieszczeniach takich jak kuchnie, łazienki itp., zastosuj odpowiednie elektryczne zabezpieczenie przeciwprądowe (RCD).
- Sprawdź, czy zastosowane przedłużacze są całkowicie rozwinięte.

Wskazówki dotyczące wydajności osuszania

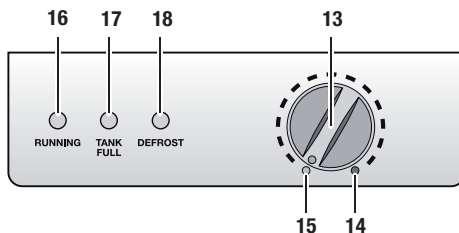
Wydajność osuszania zależy od:

- układu pomieszczenia
- temperatury pomieszczenia
- wilgotności względnej powietrza

Im wyższa temperatura powietrza i wilgotność względna, tym wyższa jest wydajność osuszania.

Przy zastosowaniu wewnątrz pomieszczeń wystarczające jest utrzymanie wilgotności względnej na poziomie 50%-60%. W przypadku magazynów i archiwów, wilgotność względna nie powinna przekraczać wartości 50%.

Elementy sterowania



Nr	Element sterowania
13	Przełącznik sieciowy; Pokrętko wyboru trybu pracy:
14	Położenie pracy ciągłej
15	Położenie wyłączenia
16	Kontrolka pracy urządzenia (zielona)
17	Kontrolka zbiornika kondensatu (czerwona)
18	Kontrolka rozmrażania (żółta)

Uruchomienie

1. Upewnij się, że pusty zbiornik kondensatu został prawidłowo zamontowany. W przeciwnym wypadku urządzenie nie będzie działać!
2. Włącz wtyczkę do gniazda zasilania z zabezpieczeniem.
3. Sprawdź, czy kontrolka kondensatora (17) zgasła.
4. Przy pierwszym uruchomieniu urządzenia ustaw pokrętkę (13) w prawym położeniu trybu pracy ciągłej (14).
5. Sprawdź, czy kontrolka włączenia (16) zaświeciła się światłem zielonym.
6. Pozostaw pracujące w trybie ciągłym (14) urządzenie na około jedną godzinę.
7. Dostosuj tryb pracy urządzenia poprzez ustawienie pokrętki (13) w położeniu pomiędzy "Aus" (15) i "Praca w trybie ciągłym" (14).
8. W celu utrzymania aktualnej wilgotności powietrza przekręć pokrętkę (13) powoli w lewo do wyłączenia się kompresora.

Normalny tryb pracy

Wbudowany czujnik wilgotności zapisuje nastawioną wartość wilgotności i włącza lub wyłącza urządzenie przy przekroczeniu tej wartości.

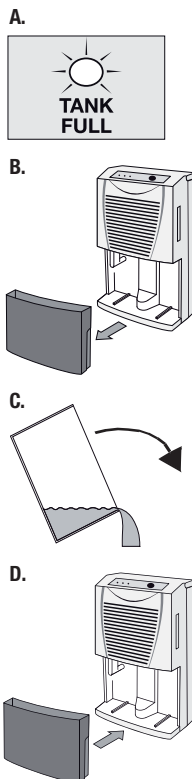
Ciągły tryb pracy

Urządzenie osusza powietrze ciągle i niezależnie od wilgotności powietrza.

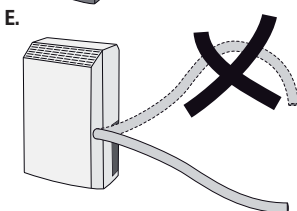
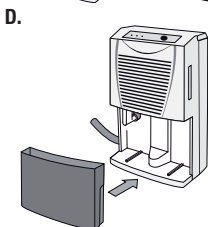
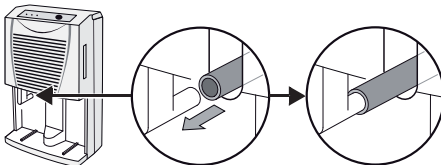
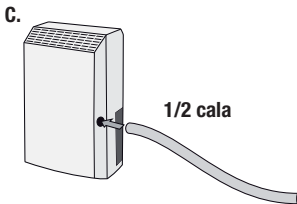
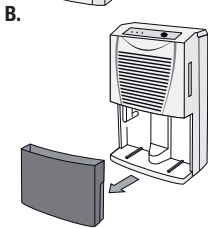
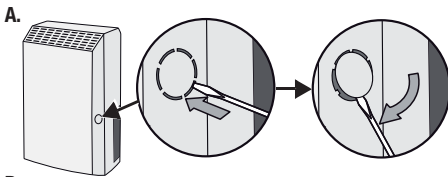
Automatyczny tryb pracy

Zawarta w powietrzu wilgoć podlega w trakcie schładzania skropleniu i pokrywa ożebrowanie parownika, w zależności od temperatury powietrza i wilgotności względnej, warstwą lodu. W razie potrzeby uruchamiana jest automatyczna funkcja rozmrażania. W trakcie rozmrażania, funkcja osuszania jest na krótko wyłączana, a kontrolka rozmrażania (18) świeci się na żółto. W normalnym trybie pracy automatyczne rozmrażanie jest uruchamiane samoczynnie.

Opróżnianie zbiornika z kondensatem



Zastosowanie węża odpływowego przyłączonego do zaworu kondensatu



Wycofanie z eksploatacji

1. Odłącz wtyczkę zasilania sieciowego urządzenia (patrz rozdział "Elementy sterowania").
2. Nie dotykaj wtyczki sieciowej wilgotnymi lub mokrymi rękami.
3. Odłącz wtyczkę zasilania od gniazdka.
4. Opróżnij zbiornik kondensatu i wytrzyj go kawałkiem suchej tkaniny. Zwróć uwagę na resztki kondensatu w postaci kropeł.
5. Oczyszcz urządzenie, a w szczególności filtr powietrza, stosując się do wskazówek zawartych w rozdziale "Konserwacja".
6. Zapewnij warunki magazynowania zgodnie z rozdziałem "Magazynowanie".

Błędy i usterki

Prawidłowość działania urządzenia została wielokrotnie sprawdzona w ramach procesu produkcyjnego. W przypadku wystąpienia usterek przeprowadź czynności kontrolne według poniższej listy:

Urządzenie nie pracuje:

- Sprawdź podłączenie zasilania (230 V/1~/50 Hz).
- Sprawdź, czy wtyczka nie jest uszkodzona.
- Kontrolę techniczną systemu elektrycznego zleć pracownikom wykwalifikowanym w zakresie techniki klimatyzacyjnej lub firmie TROTEC®.

Urządzenie pracuje lecz nie dochodzi do gromadzenia się kondensatu:

- Sprawdź, czy zbiornik kondensatu jest prawidłowo osadzony. Sprawdź, czy zbiornik kondensatu nie jest przepełniony, w razie potrzeby opróżnij go. Kontrolka zbiornika kondensatu nie może być włączona.
- Sprawdź, czy pływak zbiornika kondensatu nie jest zabrudzony. W razie potrzeby oczyść pływak i zbiornik kondensatu. Pływak musi poruszać się bez żadnych przeszkód.
- Sprawdź temperaturę pomieszczenia. Zakres pracy urządzenia leży pomiędzy 5 a 35 °C.
- Sprawdź, czy względna wilgotność powietrza odpowiada danym technicznym (min. 40 %).
- Sprawdź ustawiony tryb pracy. Wartość wilgotności powietrza w danym pomieszczeniu musi być wyższa, niż wartość zadana w urządzeniu. W razie potrzeby przekręć pokrętkę (13) w kierunku zgodnym z ruchem wskazówek zegara do w kierunku położenia trybu pracy ciągłej "Praca w trybie ciągłym".

- Sprawdź, czy filtr powietrza nie jest zanieczyszczony. W razie potrzeby oczyść lub wymień filtr.
- Sprawdź wzrokowo, czy zbiornik kondensatu nie jest zabrudzony (patrz rozdział "Konserwacja"). Czyszczenie zanieczyszczonego zbiornika kondensatu zleć pracownikom wykwalifikowanym w zakresie techniki klimatyzacyjnej lub firmie TROTEC®.

Głośna praca urządzenia, wibracje, wyciek kondensatu:

- Sprawdź, czy urządzenie zostało ustawione w pozycji poziomej na płaskiej powierzchni.

Urządzenie bardzo nagrzewa się, jego praca jest głośna lub jego moc spada:

- Sprawdź, czy filtr powietrza i wloty powietrza nie są zanieczyszczone. Usuń wszelkie zanieczyszczenia.
- Sprawdź, czy wewnątrz urządzenia, w szczególności wentylator, obudowę wentylatora, parownik i skraplacz nie są zanieczyszczone (patrz rozdział "Konserwacja"). Czyszczenie zabrudzonego wnętrza urządzenia zleć pracownikom wykwalifikowanym w zakresie techniki klimatyzacyjnej lub firmie TROTEC®.

Urządzenie nie pracuje prawidłowo mimo przeprowadzenia wszystkich czynności kontrolnych?

Dostarcz urządzenie do zakładu wykwalifikowanego w naprawie urządzeń klimatyzacyjnych lub do firmy TROTEC®.

Konserwacja

Okresy konserwacyjne

Okres przeprowadzenia konserwacji i czyszczenia	Przed każdym uruchomieniem	W razie potrzeby	Co najmniej co 2 tygodnie	Co najmniej co 4 tygodnie	Co najmniej raz w roku
Opróżnij zbiornik kondensatu		X			
Sprawdź, czy otwory wlotowe i wylotowe nie są zabrudzone oraz, czy nie znajdują się w nich obce objekty, w razie potrzeby oczyść.	X				
Czyszczenie powierzchni zewnętrznych		X			X
Kontrola wzrokowa stopnia zanieczyszczenia wnętrza urządzenia		X		X	
Sprawdź, czy siatka otworu wlotowego i filtr powietrza nie są zabrudzone oraz, czy nie znajdują się w nich obce objekty, w razie potrzeby oczyść lub wymień.	X		X		
Sprawdź, czy nie są uszkodzone	X				
Sprawdź śruby mocujące		X			X
Test pracy					X

Protokół konserwacji i czyszczenia

Typ urządzenia: Numer urządzenia:

Okres przeprowadzenia konserwacji i czyszczenia	1	2	3	4	5	6	7	8	9	10	11	12	13	14	15	16
Sprawdź, czy otwory wlotowe i wylotowe nie są zabrudzone oraz, czy nie znajdują się w nich obce objekty, w razie potrzeby oczyść.																
Czyszczenie powierzchni zewnętrznych																
Kontrola wzrokowa stopnia zanieczyszczenia wnętrza urządzenia																
Sprawdź, czy siatka otworu wlotowego i filtr powietrza nie są zabrudzone oraz, czy nie znajdują się w nich obce objekty, w razie potrzeby oczyść lub wymień.																
Sprawdź, czy nie są uszkodzone																
Sprawdź śruby mocujące																
Test pracy																
Uwagi:																

1. Data: Podpis:	2. Data: Podpis:	3. Data: Podpis:	4. Data: Podpis:
5. Data: Podpis:	6. Data: Podpis:	7. Data: Podpis:	8. Data: Podpis:
9. Data: Podpis:	10. Data: Podpis:	11. Data: Podpis:	12. Data: Podpis:
13. Data: Podpis:	14. Data: Podpis:	15. Data: Podpis:	16. Data: Podpis:

Czynności przed rozpoczęciem konserwacji

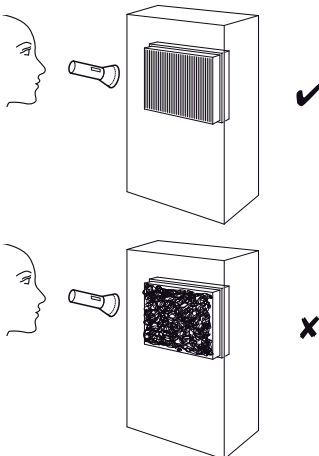
1. Nie dotykaj wtyczki sieciowej wilgotnymi lub mokrymi rękami.
2. Przed rozpoczęciem pracy wyciągnij wtyczkę!
3. Nie demontuj pływaka zbiornika kondensacyjnego.



Czynności konserwacyjne wymagające otwarcia obudowy mogą być przeprowadzane wyłącznie przez pracowników wykwalifikowanych w zakresie techniki klimatyzacyjnej lub przez pracowników firmy TROTEC®.

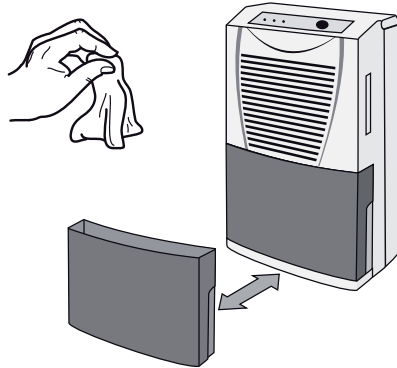
Kontrola wzrokowa stopnia zanieczyszczenia wnętrza urządzenia

1. Wymontuj filtr powietrza (patrz rozdział "Czyszczenie wlotów powietrza i filtra powietrza").
2. Oświetl wnętrze urządzenia latarką.
3. Sprawdź stopień zabrudzenia wnętrza urządzenia.
4. W przypadku stwierdzenia grubej, gęstej warstwy kurzu, zleć czyszczenie urządzenia firmie wyspecjalizowanej w zakresie urządzeń klimatyzacyjnych lub firmie TROTEC®.
5. Ponownie zamontuj filtr powietrza.

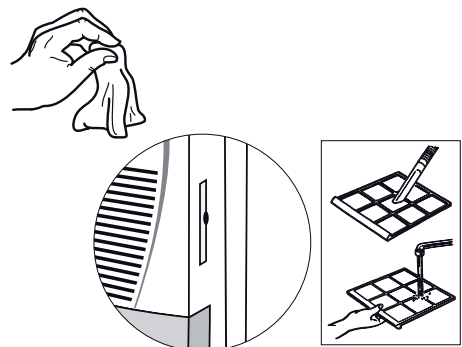


Czyszczenie obudowy i zbiornika kondensatu

1. Do czyszczenia zastosuj kawałek miękkiej, niestrzępiącej się tkaniny.
2. Nawilż kawałek tkaniny czystą wodą. Do nawilżenia tkaniny nie stosuj środków pod ciśnieniem, rozpuszczalników, środków zawierających alkohol lub środków szorujących.



Czyszczenie wlotów powietrza i filtra powietrza



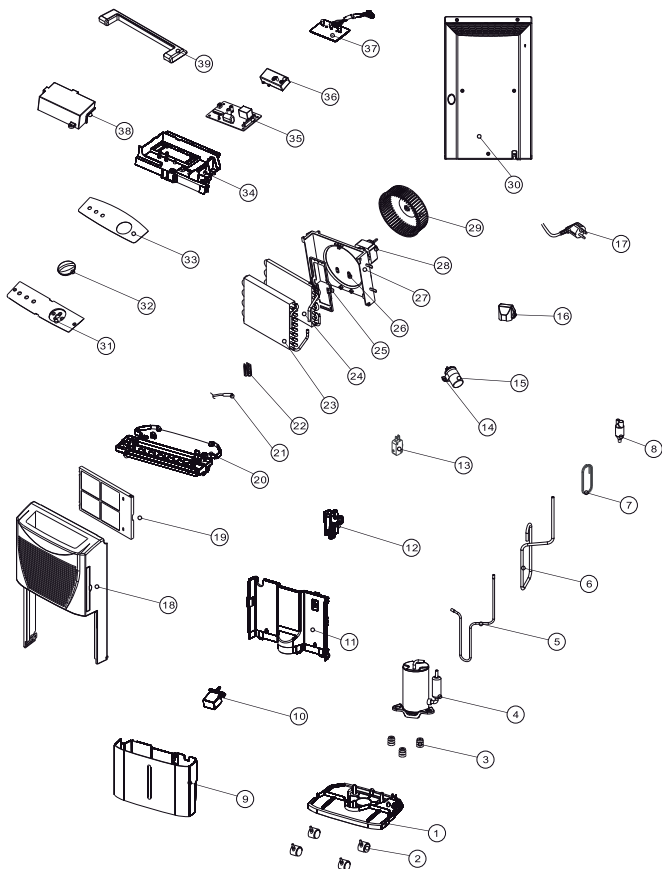
Ostrożnie!

Przed ponownym zastosowaniem filtra sprawdź, czy nie jest on uszkodzony lub wilgotny.

Przegląd i lista części zamiennych

Wskazówka!

Numery pozycji części zamiennych różnią się od oznaczeń pozycji zawartych w instrukcji obsługi.



Nr.	Część zamienna
1	base pan
2	wheels
3	rubber
4	compressor
5	drainage pipe
6	suction pipe
7	capillary tube
8	Y tube
9	condensation tank
10	float
11	plate
12	fixture
13	microswitch
14	metal fixture
15	electric capacitor
16	protective cover
17	complete power cable
18	front part of case
19	air filter
20	condensation tray
21	sensor
22	sensor holder
23	evaporator
24	condenser
25	fan case
26	spacer
27	fan case
28	fan motor
29	fan wheel
30	rear part of case
31	control panel
32	mains switch / rotary switch
33	control panel
34	control box
35	control board
36	humidity switch
37	lamp board
38	protective cover
39	carry handle

Utylizacja



Urządzenia elektroniczne nie mogą być utylizowane wraz z odpadami gospodarstwa domowego. Na terenie Unii Europejskiej, urządzenia elektroniczne muszą być, zgodnie z dyrektywą 2002/96/EG Unii Europejskiej, z 27 stycznia 2003, dostarczane do odpowiednich przedsiębiorstw zajmujących się utylizacją. Prosimy o utylizację urządzenia po zakończeniu jego eksploatacji zgodnie z obowiązującymi przepisami prawnymi.

Urządzenie zawiera nieszkodliwy dla środowiska naturalnego środek chłodniczy (patrz rozdział "Dane techniczne"). Utylizację mieszaniny środka chłodniczego i oleju, zastosowanego w urządzeniu, przeprowadzaj zgodnie z lokalnym ustawodawstwem.

Deklaracja zgodności

zgodnie z dyrektywą niskonapięciową 2006/95/EG, Załącznik III rozdział B oraz dyrektywą 2004/108/EG dotyczącą zgodności elektromagnetycznej.

Niniejszym deklarujemy, że osuszacz powietrza TTK 50 S został zaprojektowany, skonstruowany oraz wyprodukowany zgodnie z wyżej wymienionymi dyrektywami UE.

Zastosowane normy:

IEC 60335-1:2001/A2:2006

IEC 60335-2-40:2002/A1:2005

IEC 62233:2005

Producent:

Trotec GmbH & Co. KG Telefon: +49 2452 962-400

Grebbener Straße 7 Faks: +49 2452 962-200

D-52525 Heinsberg E-Mail: info@trotec.de

Heinsberg, den 2012-04-19

Dyrektor: Detlef von der Lieck

Cuprins

Indicații privind manualul de utilizare	N - 01
Informații despre aparat	N - 02
Siguranță.....	N - 04
Transport.....	N - 05
Utilizare	N - 05
Erori și defectțiuni.....	N - 08
Întreținere.....	N - 09
Evacuare la deșeuri	N - 12
Declarație de conformitate.....	N - 12

Indicații privind manualul de utilizare

Simboluri



Pericol din cauza curentului electric!

Atrage atenția asupra unor pericole generate de curentul electric, care pot provoca răniri sau chiar moartea.



Pericol!

Atrage atenția asupra unui pericol, care poate provoca vătămări corporale.



Precauție!

Atrage atenția asupra unui pericol, care poate provoca pagube materiale.

Condiții legale

Această publicație înlocuiește toate publicațiile precedente. Reproducerea sub orice formă sau prelucrarea, multiplicarea ori distribuirea cu ajutorul unor sisteme electronice a oricărei părți a prezentei publicații, fără aprobarea noastră în scris, este interzisă. Ne rezervăm dreptul de a efectua modificări tehnice. Toate drepturile rezervate. Toate mărcile comerciale sunt utilizate fără a garanta disponibilitatea nerestricționată și respectând în principiu modul de scriere utilizat de producători. Mărcile comerciale utilizate sunt mărci înregistrate și trebuie tratate ca atare. Furnitura poate prezenta diferențe față de imaginile produsului. Presentul document a fost preluat cu atenția cuvenită. Nu ne asumăm nicio răspundere pentru eventuale erori sau omisiuni.

© TROTEC®

Garanție

Garanția este de 12 luni. Pagubele produse prin utilizarea inadecvată de către persoane neinstruite sau prin punerea în funcțiune de către persoane neautorizate sunt excluse de la acordarea garanției.

Aparatul corespunde cerințelor fundamentale privind siguranța și sănătatea stipulate în normele UE aplicabile și a fost verificat de mai multe ori în fabrică în privința funcționării ireproșabile. Dacă apar totuși defectțiuni în funcționare, care nu pot fi remediate cu ajutorul listărilor din capitolul „Erori și defectțiuni”, vă rugăm să vă adresați vânzătorului sau partenerului dumneavoastră contractual. În cazul revendicării garanției trebuie specificat numărul aparatului (vezi marca de construcție). Factura produsului reprezintă certificatul de garanție. În cazul nerespectării indicațiilor producătorului, a cerințelor legale sau în urma efectuării unor modificări arbitrare asupra aparatelor, producătorul nu este responsabil pentru pagubele astfel rezultate. Intervențiile în aparat sau înlocuirea neautorizată a unor componente individuale poate afecta semnificativ siguranța electrică a acestui produs și conduce la anularea garanției. Este exclusă orice răspundere pentru pagubele materiale sau vătămările corporale care au fost provocate ca urmare a instalării și utilizării aparatului contrar indicațiilor din prezentul manual de utilizare. Ne rezervăm dreptul de a efectua modificări tehnice, fără o notificare prealabilă, asupra designului și construcției, impuse de permanenta dezvoltare și îmbunătățire a produselor.

Nu ne asumăm nicio răspundere pentru pagube produse ca urmare a utilizării neconforme cu destinația. De asemenea sunt anulate orice pretenții pentru acordarea garanției.

Versiunea actuală a manualului de utilizare o găsiți la: www.trotec.de

Informații despre aparat

Descrierea aparatului

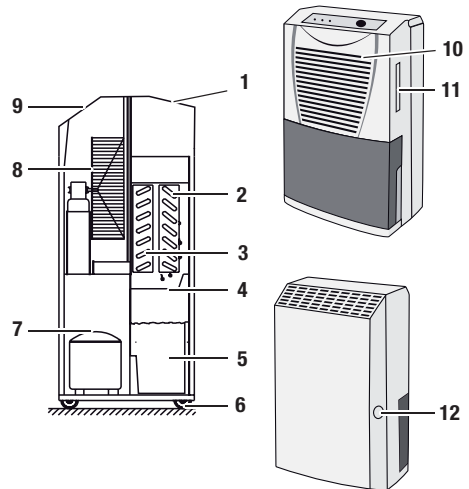
Folosind principiul condensării, aparatul asigură o de-umidificare automată a aerului din încăperi.

Ventilatorul (8) aspiră aerul umed din încăpere prin admisia aerului (10), prin filtrul de aer (11), vaporizatorul (2) și condensatorul (2) din spatele acestuia. La vaporizatorul rece (2), aerul din încăpere este răcit până sub punctul de condensare. Vaporii de apă conținuți în aer se precipită sub formă de condens respectiv chichiură pe lamelele vaporizatorului. Aerul deumidificat (3) și răcit este reîncălzit la condensator și evacuat la o temperatură cu cca. 5 °C mai mare decât temperatura încăperii. Aerul mai uscat astfel preparat se amestecă din nou cu aerul din încăpere. Datorită permanentei circulații a aerului din încăpere prin aparat, umiditatea aerului din încăperea în care este amplasat aparatul va fi redusă. În funcție de temperatura și umiditatea relativă a aerului, apa condensată picură în permanență sau numai pe durata fazelor de condensare periodică în vana de condens (4) și, prin racordul de golire integrat, în rezervorul de condens (5) aflat dedesubt. Rezervorul de condens (5) este dotat cu un flotor pentru măsurarea nivelului de umplere.

Aparatul este prevăzut cu un panou de comandă (1) pentru deservire și controlul funcționării. Când se atinge nivelul maxim de umplere al rezervorului de condens (5), lampa de control a rezervorului de condens („TANK FULL”) de pe panoul de comandă (1) se aprinde în culoarea roșie. Aparatul se oprește. Lampa de control a rezervorului de condens se stinge numai la reintroducerea rezervorului de condens (5) golit.

Opțional, apa de condens poate fi golită cu ajutorul unui furtun conectat la racordul de condens (12).

Prezentarea aparatului

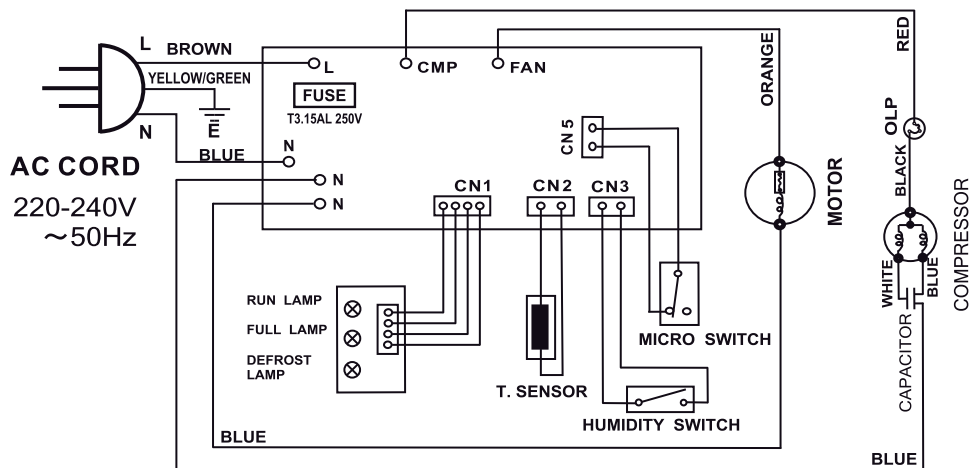


Nr.	Element de comandă
1	Tablou de comandă
2	Vaporizator
3	Condensator
4	Vană de condens
5	Rezervor de condens
6	Role de transport
7	Compresor
8	Ventilator
9	Evacuare aer
10	Admisie aer
11	Fantă pentru filtru și filtru de aer
12	Capac pentru conectarea unui furtun la racordul de condens

Date tehnice

Parametru	Valoare
Model	TTK 50 S
Capacitate dezumidificator, max.	18 l / 24 h
Temperatură de funcționare	5-35 °C
Interval de umiditate relativă a aerului	40-100 %
Debit de aer, max.	120 m ³ /h
Racord electric	230 V / 50 Hz
Putere consumată, max.	340 W
Siguranță locală	10 A
Rezervor de condens	3,5 l
Agent frigorific	R134a
Cantitate de agent frigorific	140 g
Greutate	11,3 kg
Dimensiuni (ÎxAxL)	545 x 240 x 315 mm
Distanța minimă față de pereți / obiecte	A: Sus: 50 cm B: Spate: 50 cm C: Lateral: 50 cm D: Față: 50 cm
Nivel de presiune acustică LpA (1 m; conform DIN 45635-01-KL3)	42 dB(A)

Schemă electrică



Siguranță

Citiți acest manual cu atenție înainte de punerea în funcțiune / utilizarea aparatului și păstrați-l întotdeauna în imediata apropiere a locului de amplasare respectiv la aparat!

- Nu utilizați aparatul în încăperi cu pericol de explozie.
- Nu utilizați aparatul în atmosfere cu conținut de ulei, sulf, clor sau sare.
- Amplasați aparatul în poziție verticală și stabilă.
- Nu expuneți aparatul la jeturi directe de apă.
- Asigurați-vă că admisia aerului și evacuarea aerului sunt libere.
- Asigurați-vă că partea de aspirare este permanent curată și nu prezintă obiecte libere.
- Nu introduceți niciodată obiecte în aparat.
- Nu acoperiți și nu transportați aparatul în timpul funcționării.
- Asigurați-vă că toate cablurile electrice aflate în afara aparatului sunt protejate împotriva deteriorărilor (de exemplu contra animalelor).
- Alegeți prelungitoarele cablului de racordare luând în considerare puterea nominală a aparatului, lungimea cablului și destinația de utilizare. Evitați suprasolicitarea electrică.
- Transportați aparatul exclusiv în poziție verticală și cu rezervorul de condens golit.
- Evacuați condensul acumulat. Nu-l consumați. Există pericol de infecție!

Aparatul nu este adecvat pentru uscarea încăperilor și suprafețelor în urma unor deteriorări produse de apă prin spargerea unor țevi sau inundații.

Utilizarea conform destinației

Utilizați aparatul TTK 50 S exclusiv pentru uscarea și dezumidificarea aerului din încăperi, cu respectarea datelor tehnice.

Utilizarea conform destinației include:

- uscarea și dezumidificarea:
 - camerelor de locuit, dormitoarelor, încăperilor de duș și pivnițelor
 - spălătoriilor, caselor de vacanță, rulotelor, ambarcațiunilor
- menținerea permanent uscată a:
 - depozitelor, arhivelor, laboratoarelor
 - camerelor de baie, toaletelor și vestiarelor etc.

Utilizarea neconformă

Nu instalați aparatul pe o suprafață umedă respectiv inundată. Nu utilizați aparatul în aer liber. Nu așezați obiecte, ca de exemplu piese de îmbrăcăminte ude, la uscat pe aparat. Orice modificare, extindere sau reconstrucție arbitrară a aparatului este interzisă.

Calificarea personalului

Persoanele care utilizează acest aparat trebuie:

- să fie conștiente de pericolele care apar la folosirea aparatelor electrice într-un mediu umed.
- să își ia măsuri de protecție împotriva contactului direct cu piesele conducătoare de tensiune.
- să fi citit și înțeles manualul de utilizare, în special capitolul „Siguranță”.

Activitățile de întreținere care impun deschiderea carcasei pot fi executate numai de către o firmă specializată în tehnica frigului și climatizării sau de către TROTEC®.

Pericole reziduale



Pericol din cauza curentului electric!

Lucrările la componentele electrice pot fi executate numai de o firmă specializată autorizată!



Pericol din cauza curentului electric!

Înainte tuturor lucrărilor la aparat deconectați ștecherul de rețea de la priza de rețea!



Precauție!

Pentru a preveni deteriorările la aparat, nu utilizați niciodată aparatul fără filtrul de aer instalat!



Pericol!

Acest aparat poate genera pericole, în cazul utilizării necorespunzătoare sau neconforme cu destinația, de către persoane neinstruite! Respectați calificările personalului!

Procedura în caz de urgență

1. În caz de urgență deconectați aparatul de la rețeaua electrică.
2. Nu reconectați un aparat defect la racordul de rețea.

Transport

Pentru un transport mai facil, aparatul este prevăzut cu role de transport și un mâner.

Respectați următoarele indicații **înainte** fiecărei transportări:

1. Deconectați aparatul de la întrerupătorul de rețea (vezi capitolul „Elemente de comandă”).
2. Deconectați ștecherul de rețea de la priză. Nu folosiți cablul de rețea pe post de șnur de tractare!
3. Goliți rezervorul de condens. Aveți grijă la condensul picurat ulterior.

Respectați următoarele indicații **după** fiecare transportare:

1. Amplasați aparatul vertical după transportare.
2. Porniți aparatul numai după un interval de o oră!

Depozitare

Dacă nu este utilizat, depozitați aparatul după cum urmează:

- uscat,
- în interior,
- în poziție verticală într-un loc ferit de praf și radiația solară directă,

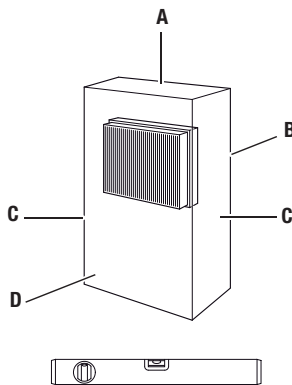
- eventual cu o învelitoare de plastic împotriva pătrunderii prafului.
- Temperatura de depozitare corespunde intervalului specificat în capitolul „Date tehnice” pentru temperatura de funcționare.

Utilizare

- Aparatul funcționează complet automat după pornire, până când este oprit prin flotorul rezervorului de condens umplut.
- Pentru ca senzorul integrat să poată determina corect umiditatea aerului, ventilatorul funcționează permanent până la oprirea aparatului.
- Evitați să lăsați ușile și ferestrele deschise.

Amplasare

Respectați la amplasarea aparatului distanțele minime față de pereți, conform indicațiilor din capitolul „Date tehnice”.



- Amplasați aparatul într-o poziție stabilă și orizontală.
- Amplasați aparatul pe cât posibil în centrul încăperii, păstrând distanța față de sursele de căldură.

- La amplasarea aparatului în special în zone umede cum ar fi spălătorii, camere de baie sau alte asemenea, protejați aparatul local printr-un dispozitiv de protecție contra curenților reziduali (RCD = Residual Current protective Device) corespunzător normelor în vigoare.
- Asigurați-vă că ați derulat respectiv desfășurat complet cablurile prelungitoare.

Indicații privind capacitatea de uscare

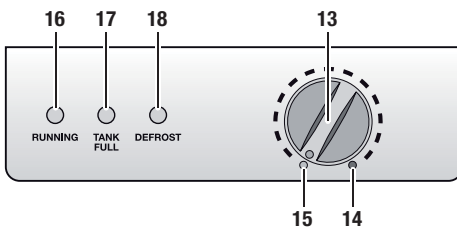
Capacitatea de uscare depinde de:

- conformația încăperii
- temperatura încăperii
- umiditatea relativă a aerului

Cu cât este mai mare temperatura încăperii și umiditatea relativă a aerului, cu atât este mai mare și capacitatea de uscare.

Pentru utilizarea în spații de locuit este suficientă o umiditate relativă a aerului de cca. 50-60%. În depozite și arhive, umiditatea aerului nu trebuie să depășească o valoare de cca. 50%.

Elemente de comandă



Nr.	Element de comandă
13	Întrerupător de rețea; comutator rotativ pentru selectarea treptei de funcționare
14	Poziția „Regim permanent”
15	Poziția „Oprit”
16	Indicator de funcționare (verde)
17	Lampă de control pentru rezervorul de condens (roșie)
18	Lampă de control pentru dezghețare (galbenă)

Punerea în funcțiune

1. Asigurați-vă că rezervorul de condens este gol și introdus corect. În caz contrar aparatul nu va funcționa!
2. Conectați ștecherul de rețea la o priză de rețea protejată corespunzător.
3. Verificați dacă lampa de control (17) a rezervorului de condens este stinsă.
4. La prima utilizare a aparatului rotiți comutatorul rotativ (13) spre dreapta, în poziția „Regim permanent” (14).
5. Verificați dacă indicatorul de funcționare (16) este aprins în culoarea verde.
6. Lăsați aparatul să funcționeze timp de circa o oră în „Regim permanent” (14).
7. Reglați treapta de funcționare a aparatului, prin rotirea comutatorului rotativ (13) într-o poziție dintre „Oprit” (15) și „Regim permanent” (14).
8. Pentru menținerea umidității actuale a aerului rotiți încet comutatorul rotativ (13) spre stânga, până când compresorul se oprește.

Funcționarea în „Regim normal”

Higrostatul integrat memorează valoarea reglată pentru umiditatea aerului și pornește respectiv oprește din nou aparatul la depășirea acestei valori în jos respectiv în sus.

Funcționarea în „Regim permanent”

Aparatul dezumidifică aerul continuu, indiferent de conținutul de umezeală.

Regimul „Dezghețare automată”

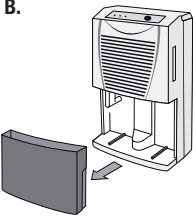
Umezeala conținută în aerul din încăpere condensează la răcire și, în funcție de temperatura și umiditatea relativă a aerului, acoperă lamelele vaporizatorului cu gheață. Funcția de dezghețare automată activează ciclul de dezghețare în caz de necesitate. În timpul fazei de dezghețare, dezumidificarea este întreruptă pentru scurt timp și lampa de control pentru dezghețare (18) se aprinde în culoarea galbenă. Dezghețarea automată este activată automat în regim normal.

Golirea rezervorului de condens

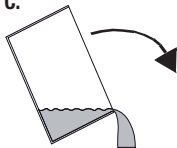
A.



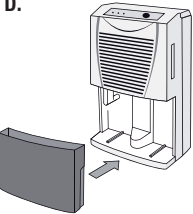
B.



C.

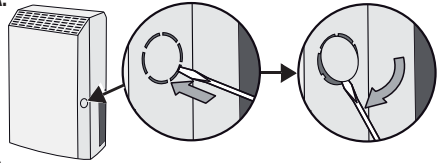


D.

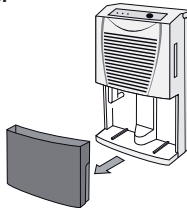


Funcționarea cu furtun conectat la racordul de condens

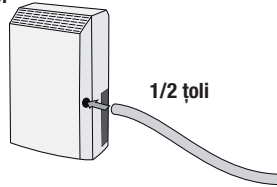
A.



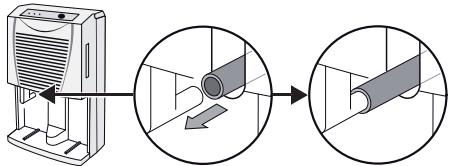
B.



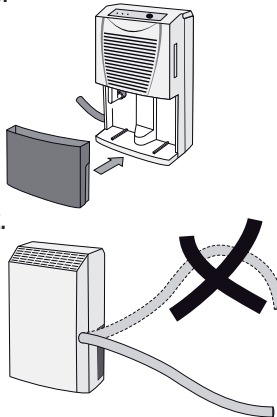
C.



D.



E.



Scoaterea din funcțiune

1. Deconectați aparatul de la întrerupătorul de rețea (vezi capitolul „Elemente de comandă”).
2. Nu atingeți ștecherul de rețea cu mâinile umede sau ude.
3. Deconectați ștecherul de rețea de la priza de rețea.
4. Goliți rezervorul de condens și uscați-l prin ștergere cu o lavetă curată. Aveți grijă la condensul picurat ulterior.
5. Curățați aparatul și în special filtrul de aer conform indicațiilor din capitolul „Întreținere”.
6. Depozitați aparatul conform indicațiilor din capitolul „Depozitare”.

Erori și defecțiuni

Aparatul a fost verificat de mai multe ori pe durata procesului de producție în privința funcționării ireproșabile. Dacă apar totuși defecțiuni în funcționare, verificați aparatul conform listei următoare.

Aparatul nu pornește:

- Verificați racordul la rețea (230 V/1~/50 Hz).
- Verificați ștecherul de rețea cu privire la deteriorări.
- Dispuneți executarea unei verificări electrice de către o firmă specializată în tehnica frigului și climatizării sau de către TROTEC®.

Aparatul funcționează, dar nu se formează condens:

- Verificați poziția corectă a rezervorului de condens. Verificați nivelul de umplere al rezervorului de condens, goliți-l dacă este cazul. Lampa de control a rezervorului de condens nu trebuie să fie aprinsă.
- Verificați gradul de murdărire al flotorului din rezervorul de condens. Curățați flotorul și rezervorul de condens dacă este necesar. Flotorul trebuie să fie mobil.

- Verificați temperatura încăperii. Intervalul de funcționare al aparatului este între 5 și 35 °C.
- Asigurați-vă că umiditatea relativă a aerului corespunde datelor tehnice (min. 40%).
- Verificați regimul de funcționare reglat. Umiditatea aerului din încăperea de amplasare trebuie să fie mai mare decât intervalul selectat. Rotiți comutatorul rotativ (13) spre dreapta, în direcția „Regim permanent”, dacă este cazul.
- Verificați gradul de murdărire al filtrului de aer. Dacă este necesar curățați respectiv înlocuiți filtrul de aer.
- Verificați gradul de murdărire al condensatorului din exterior (vezi capitolul „Întreținere”). Dispuneți curățarea condensatorului murdar de către o firmă specializată în tehnica frigului și climatizării sau de către TROTEC®.

Aparatul este zgomotos respectiv vibrează și prezintă scurgeri de condens:

- Controlați dacă aparatul este poziționat drept și pe o suprafață plană.

Aparatul se încălzește excesiv, este zgomotos respectiv prezintă pierderi de putere:

- Verificați gradul de murdărire al admisiilor de aer și al filtrului de aer. Îndepărtați murdăria exterioară.
- Verificați din exterior gradul de murdărire al interiorului aparatului și în special al ventilatorului, carcasei ventilatorului, vaporizatorului și condensatorului (vezi capitolul „Întreținere”). Dispuneți curățarea interiorului murdar al aparatului de către o firmă specializată în tehnica frigului și climatizării sau de către TROTEC®.

Aparatul dumneavoastră nu funcționează ireproșabil după verificări?

Duceți aparatul pentru reparație la o firmă specializată în tehnica frigului și climatizării sau la TROTEC®.

Întreținere

Intervale de întreținere

Interval de întreținere și îngrijire	Înainte de fiecare puneri în funcțiune	La nevoie	Cel puțin la fiecare 2 săptămâni	Cel puțin la fiecare 4 săptămâni	Cel puțin anual
Goliți rezervorul de condens		X			
Verificați orificiile de aspirare și evacuare cu privire la murdărie și corpuri străine, curățați-le dacă este cazul	X				
Efectuați o curățare exterioară		X			X
Verificați vizual interiorul aparatului cu privire la murdărie		X		X	
Verificați grilajul de aspirare și filtrul de aer cu privire la murdărie și corpuri străine, curățați-le respectiv înlocuiți-le dacă este cazul	X		X		
Verificați dacă există deteriorări	X				
Verificați șuruburile de fixare		X			X
Efectuați o probă de funcționare					X

Proces-verbal de întreținere și îngrijire

Tip aparat: Număr aparat:

Interval de întreținere și îngrijire	1	2	3	4	5	6	7	8	9	10	11	12	13	14	15	16
Verificați orificiile de aspirare și evacuare cu privire la murdărie și corpuri străine, curățați-le dacă este cazul																
Efectuați o curățare exterioară																
Verificați vizual interiorul aparatului cu privire la murdărie																
Verificați grilajul de aspirare și filtrul de aer cu privire la murdărie și corpuri străine, curățați-le respectiv înlocuiți-le dacă este cazul																
Verificați dacă există deteriorări																
Verificați șuruburile de fixare																
Efectuați o probă de funcționare																
Observații:																

1. Data: Semnătura:	2. Data: Semnătura:	3. Data: Semnătura:	4. Data: Semnătura:
5. Data: Semnătura:	6. Data: Semnătura:	7. Data: Semnătura:	8. Data: Semnătura:
9. Data: Semnătura:	10. Data: Semnătura:	11. Data: Semnătura:	12. Data: Semnătura:
13. Data: Semnătura:	14. Data: Semnătura:	15. Data: Semnătura:	16. Data: Semnătura:

Activități înainte de începerea întreținerii

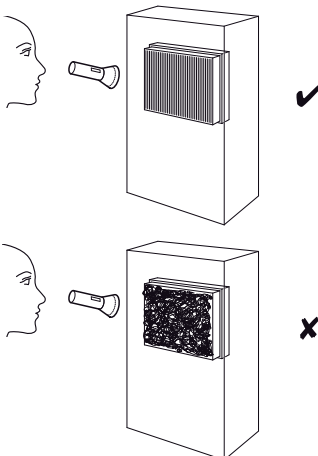
1. Nu atingeți ștecherul de rețea cu mâinile umede sau ude.
2. Deconectați ștecherul de rețea înaintea tuturor lucrărilor!
3. Nu îndepărtați flotorul rezervorului de condens.



Activitățile de întreținere care impun deschiderea carcasei pot fi executate numai de către o firmă specializată în tehnica frigului și climatizării sau de către TROTEC®.

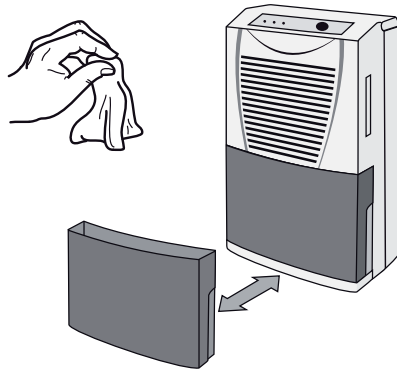
Verificați vizual interiorul aparatului cu privire la murdărie

1. Îndepărtați filtrul de aer (vezi capitolul „Curățarea admisiilor de aer și a filtrului de aer”).
2. Luminați cu o lanternă în orificiile aparatului.
3. Verificați interiorul aparatului cu privire la murdărie.
4. Dacă observați un strat gros de praf, dispuneți curățarea interiorului aparatului de către o firmă specializată în tehnica frigului și climatizării sau de către TROTEC®.
5. Reintroduceți filtrul de aer.

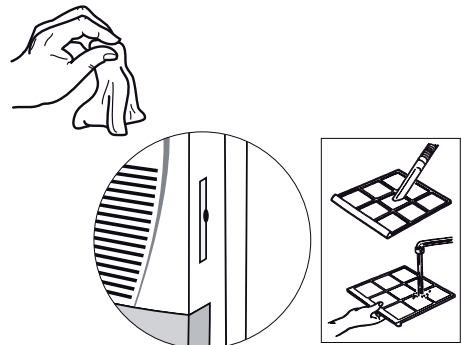


Curățarea carcasei și a rezervorului de condens

1. Folosiți pentru curățare o lavetă moale, fără scame.
2. Umețeați laveta cu apă curată. Nu folosiți spray-uri, solvenți, detergenți cu alcool sau substanțe abrazive pentru umețea lavetei.



Curățarea admisiilor de aer și a filtrului de aer



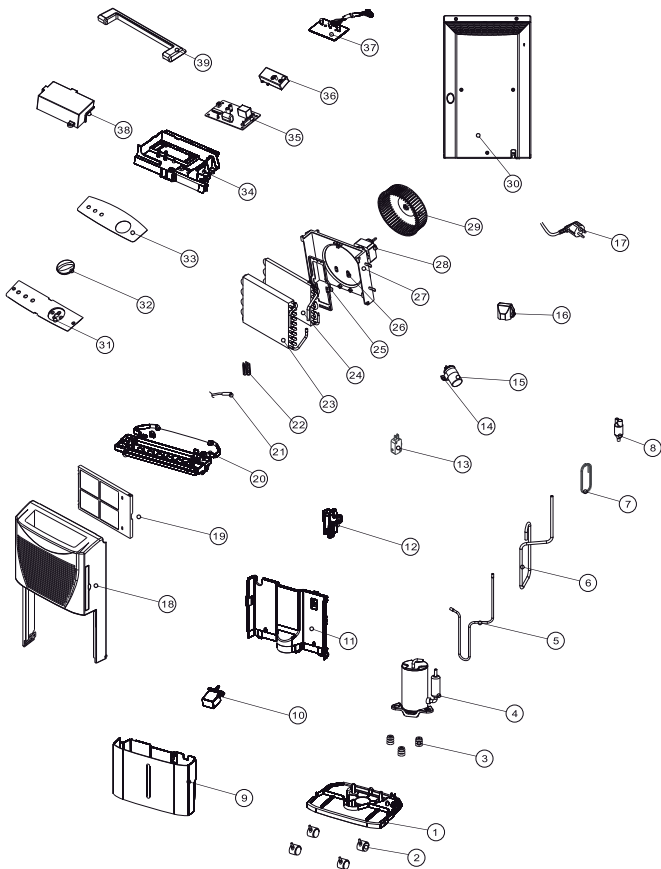
Precauție!

Înainte de reintroducerea filtrului de aer, asigurați-vă că acesta este intact și uscat!

Vedere de ansamblu a pieselor de schimb și lista pieselor de schimb

Indicație!

Numererele de poziție ale pieselor de schimb diferă de numerele de poziție ale componentelor folosite în cadrul manualului de utilizare.



Nr.	Piesă de schimb
1	base pan
2	wheels
3	rubber
4	compressor
5	drainage pipe
6	suction pipe
7	capillary tube
8	Y tube
9	condensation tank
10	float
11	plate
12	fixture
13	microswitch
14	metal fixture
15	electric capacitor
16	protective cover
17	complete power cable
18	front part of case
19	air filter
20	condensation tray
21	sensor
22	sensor holder
23	evaporator
24	condenser
25	fan case
26	spacer
27	fan case
28	fan motor
29	fan wheel
30	rear part of case
31	control panel
32	mains switch / rotary switch
33	control panel
34	control box
35	control board
36	humidity switch
37	lamp board
38	protective cover
39	carry handle

Evacuare la deșeuri



Aparatele electronice nu trebuie aruncate la deșeurile menajere; în Uniunea Europeană acestea trebuie evacuate la deșeuri în mod corespunzător, conform

Directivei 2002/96/CE A PARLAMENTULUI ȘI CONSILIULUI EUROPEAN din 27 ianuarie 2003 privind deșeurile de echipamente electrice și electronice. Vă rugăm să evacuați acest aparat la deșeuri, la sfârșitul perioadei sale de utilizare, în conformitate cu prevederile legale în vigoare.

Aparatul funcționează cu un agent frigorific ecologic și neutru față de stratul de ozon (vezi capitolul „Date tehnice”). Evacuați corespunzător la deșeuri amestecul de agent frigorific și ulei aflat în aparat, în conformitate cu legislația națională.

Declarație de conformitate

în sensul directivei CE privind echipamentele de joasă tensiune 2006/95/CE, Anexa III Secțiunea B și al directivei CE privind compatibilitatea electromagnetică 2004/108/CE.

Prin prezenta declarăm că dezumidificatorul de aer TTK 50 S a fost dezvoltat, construit și fabricat în concordanță cu directivele CE menționate.

Norme armonizate aplicate:

IEC 60335-1:2001/A2:2006

IEC 60335-2-40:2002/A1:2005

IEC 62233:2005

Producător:

Trotec GmbH & Co. KG Telefon: +49 2452 962-400
Grebbener Straße 7 Fax: +49 2452 962-200
D-52525 Heinsberg E-mail: info@trotec.de

Heinsberg, la 19.04.2012

Director: Detlef von der Lieck



TROTEC® GmbH & Co. KG • Grebbener Straße 7 • D-52525 Heinsberg

Tel.: +49 2452 962-400 • Fax: +49 2452 962-200

www.trotec.com • E-Mail: info@trotec.com