

TTK 171 ECO

PL

INSTRUKCJA OBSŁUGI
OSUSZACZ POWIETRZA



 TROTEC

Spis treści

Wskazówki dotyczące korzystania z tej instrukcji 2

Bezpieczeństwo..... 2

Informacje dotyczące urządzenia..... 5

Transport i składowanie..... 7

Montaż i uruchomienie..... 7

Obsługa 10

Wyposażenie dodatkowe na zamówienie..... 13

Błędy i usterki..... 14

Konserwacja 15

Załącznik techniczny..... 18

Utylizacja 22

Wskazówki dotyczące korzystania z tej instrukcji

Symbole



Niebezpieczeństwo

Ten symbol wskazuje na zagrożenie zdrowia i życia osób, wynikające z obecności palnego gazu.



Ostrzeżenie przed napięciem elektrycznym

Ten symbol wskazuje na zagrożenie zdrowia i życia osób, wynikające z obecności napięcia elektrycznego.



Ostrzeżenie

To słowo oznacza średnie zagrożenie mogące spowodować poważne obrażenia ciała lub śmierć.



Ostrożnie

To słowo oznacza niskie zagrożenie mogące spowodować lekkie lub średnie obrażenia ciała.

Wskazówka

To słowo oznacza ważne informacje (np. możliwe szkody materialne), nie wiążące się z zagrożeniem.



Informacja

Wskazówki oznaczone tym symbolem są pomocne w szybkim i bezpiecznym wykonaniu czynności roboczych.



Zastosuj się do treści instrukcji obsługi

Wskazówki oznaczone tym symbolem przypominają o konieczności zapoznania się z treścią instrukcji.

Aktualna wersja tej instrukcji oraz odpowiednie deklaracje zgodności z prawem UE dostępne są pod następującym adresem internetowym:



TTK 171 ECO



<https://hub.trotec.com/?id=42377>

Bezpieczeństwo

Przed uruchomieniem urządzenia zapoznaj się z treścią instrukcji obsługi i przechowuj ją w pobliżu miejsca pracy urządzenia!



Ostrzeżenie

Przeczytaj wszystkie wskazówki dotyczące bezpieczeństwa i zalecenia.

Niezastosowanie się do treści wskazówek dotyczących bezpieczeństwa i zaleceń może spowodować porażenie elektryczne, pożar oraz/lub poważne obrażeń ciała.

Przechowuj wszystkie wskazówki dotyczące bezpieczeństwa i zalecenia w celu ich wykorzystania w przyszłości.

Urządzenie może być obsługiwane przez dzieci od 8 roku życia oraz osoby o zmniejszonych zdolnościach fizycznych, sensorycznych lub mentalnych lub osoby nieposiadające odpowiedniego doświadczenia i wiedzy, pod warunkiem zapewnienia nadzoru lub przeszkolenia dotyczącego bezpiecznego wykorzystania urządzenia oraz pod warunkiem zrozumienia przez te osoby zagrożeń wynikających z eksploatacji.

Urządzenie nie może być wykorzystywane przez dzieci do zabawy. Czyszczenie i konserwacja nie mogą być wykonywane przez dzieci pozbawione nadzoru.

- Eksploatacja i ustawianie urządzenia w pomieszczeniach lub obszarach, w których panuje zagrożenie pożarowe jest zabroniona.
- Nie eksploatuj urządzenia w pomieszczeniach, w których panuje agresywna atmosfera.
- Ustaw urządzenie w stabilnej pozycji pionowej na płaskim, poziomym podłożu.
- Po myciu na mokro odczekaj do wyschnięcia urządzenia. Nie eksploatuj mokrego urządzenia.
- Nie eksploatuj ani nie obsługuj urządzenia mokrymi rękoma.
- Nie kieruj na urządzenie bezpośredniego strumienia wody.
- Nie przykrywaj pracującego urządzenia.

- Nigdy nie siadaj na urządzeniu.
- Urządzenie nie jest zabawką. Utrzymuj dzieci i zwierzęta z dala od urządzenia.
- Od czasu do czasu sprawdzaj stan urządzenia w trakcie jego pracy.
- Przed każdorazowym wykorzystaniem urządzenia sprawdź, czy jego wyposażenie oraz elementy przyłączeniowe nie są uszkodzone. Nie eksploatuj uszkodzonych urządzeń lub podzespołów.
- Upewnij się, że wszystkie zewnętrzne przewody elektryczne urządzenia są zabezpieczone przez uszkodzeniami (np. przez zwierzęta). W żadnym wypadku nie eksploatuj urządzenia z uszkodzonym przewodem lub przyłączem sieciowym!
- Przyłącze prądowe musi odpowiadać parametrom zawartym w załączniku technicznym.
- Włącz wtyczkę do gniazda zasilania wyposażonego w uziemienie.
- Dobierz przedłużacz uwzględniając moc urządzenia, konieczną długość oraz przeznaczenie urządzenia. Całkowicie rozwiń przedłużacz. Unikaj przeciążenia elektrycznego.
- W przypadku stwierdzenia uszkodzenia wtyczek lub przewodów, w żadnym wypadku nie eksploatuj urządzenia.
W przypadku urządzenia przewodu zasilania urządzenia, w celu uniknięcia zagrożenia, naprawa może być wykonana wyłącznie przez producenta lub serwis producenta albo wykwalifikowanego pracownika.
Uszkodzone przewody elektryczne stanowią poważne zagrożenie dla zdrowia.
- Przed rozpoczęciem przeprowadzania czynności konserwacyjnych lub napraw urządzenia wyciągnij wtyczkę zasilania z gniazda.
- Gdy urządzenie nie jest eksploatowane, wyłącz je i wyciągnij wtyczkę zasilającą z gniazda.
- W trakcie ustawiania urządzenia zastosuj się do wskazówek dotyczących minimalnej odległości do innych przedmiotów oraz do zaleceń dotyczących warunków składowania i zastosowania zgodnie z „Załącznikiem technicznym”.
- Upewnij się, że wlot i wylot powietrza są drożne.
- Upewnij się, że wlot powietrza nie jest zanieczyszczony lub niedrożny luźnymi obiektami.
- Nigdy nie wkładaj do urządzenia innych przedmiotów lub części ciała.
- Nie zdejmuj znaków bezpieczeństwa, naklejek lub etykiet. Utrzymuj wszystkie znaki bezpieczeństwa, naklejki oraz etykiety w dobrym stanie.
- Przewoź urządzenie wyłącznie w pozycji pionowej, po uprzednim opróżnieniu zbiornika lub wanny kondensatu lub węża odprowadzenia kondensatu.
- Przed rozpoczęciem składowania lub transportu całkowicie usuń kondensat. Nie pij kondensatu. Zagrożenie zdrowia!
- Stosuj oryginalne części zamienne. W przeciwnym przypadku prawidłowa i bezpieczna eksploatacja urządzenia nie może być zagwarantowana.



Instrukcje bezpieczeństwa dotyczące urządzeń z łatwopalnymi czynnikami chłodniczymi

- Ustawiaj urządzenie wyłącznie w pomieszczeniach, w których nie może dojść do zalegania ew. wyciekłego środka chłodniczego. Pomieszczenia pozbawione wentylacji, w których urządzenie jest zainstalowane lub magazynowane, muszą w konstrukcyjny sposób eliminować zagrożenie gromadzenia się ewentualnie wyciekłego środka chłodniczego. Celem jest uniknięcie zagrożenia pożarem lub wybuchem w wyniku zapłonu środka chłodniczego, spowodowane go przez piece elektryczne, płyty grzewcze lub inne źródła zapłonu.
- Urządzenie może być przechowywane tylko w pomieszczeniach, w których nie znajdują się żadne, ciągłe źródła zapłonu (np. otwarte płomienie, włączony piec gazowy lub ogrzewacz elektryczny).
- Pamiętaj, że środek chłodniczy jest bezwonny.
- Instaluj urządzenie wyłącznie zgodnie z krajowymi przepisami instalacyjnymi.
- Uwzględnij lokalne przepisy.
- Uwzględnij krajowe przepisy dotyczące instalacji gazowych.
- Instalację, obsługę i składowanie urządzenia przeprowadzaj wyłącznie w pomieszczeniu o powierzchni większej niż 12 m².
- Przechowuj urządzenie w sposób zapewniający jego ochronę przed uszkodzeniami mechanicznymi.
- R290 to środek chłodniczy zgodny z europejskimi przepisami dotyczącymi ochrony środowiska naturalnego. Elementy obiegu chłodniczego nie mogą być przebijane.
- Uwzględnij maksymalną ilość napełniania, podaną w rozdziale „Dane techniczne”.
- Nie nawiercaj ani nie nadpalaj.
- W celu przyspieszenia rozmrażania nie stosuj środków innych, niż zalecane przez producenta.

- Każda osoba wyznaczona do wykonywania czynności dotyczących obiegu środka chłodniczego musi posiadać świadectwo posiadania odpowiednich umiejętności wystawione przez odpowiednią, przemysłową jednostkę akredytacji. Świadectwo to musi potwierdzać umiejętność obsługi środków chłodniczych z zastosowaniem stosowanych procedur i technologii przemysłowych.
- Czynności serwisowe mogą być przeprowadzane wyłącznie zgodnie z zaleceniami producenta. W przypadku konieczności przeprowadzenia prac konserwacyjnych i naprawczych, wymagających zaangażowania dodatkowych osób, prace te muszą być ciągle nadzorowane przez pracownika przeszkolonego w zakresie obsługi łatwopalnych środków chłodniczych.
- Obieg środka chłodniczego jest hermetycznym systemem bezobsługowy. Wykonywanie wszelkich czynności konserwacyjnych lub napraw dopuszczalne jest wyłącznie przez wykwalifikowanych techników klimatyzacji lub pracowników producenta.

Zastosowanie zgodne z przeznaczeniem

Urządzenie może być wykorzystywane wyłącznie do osuszania i zmniejszania poziomu wilgotności powietrza wewnątrz pomieszczeń, przy zachowaniu odpowiednich danych technicznych.

Zastosowanie zgodne z przeznaczeniem obejmuje:

- osuszanie i suszenie:
 - Budów w stanie surowym
 - Pomieszczeń, np. po zalaniu (usuwanie szkód powodziowych)
- Utrzymanie niskiej wilgotności powietrza w takich pomieszczeniach, jak:
 - magazyny, archiwa, laboratoria, garaże
 - domki letniskowe
 - przebieralnie.

Każde zastosowanie urządzenia inne, niż zastosowanie zgodne z przeznaczeniem to przewidywalne, nieprawidłowe zastosowanie urządzenia.

Przewidywalne, nieprawidłowe zastosowanie

- Nigdy nie ustawiaj urządzenia na wilgotnym lub zalanym podłożu, np. w pobliżu kratek odpływowych w posadzce.
- Nie kładź na urządzeniu żadnych przedmiotów, np. elementów ubrań.
- Nie eksploatuj urządzenia na zewnątrz pomieszczeń.
- Nie eksploatuj tego urządzenia w bezpośredniej bliskości wanny, basenu lub prysznica.
- Nigdy nie zanurzaj urządzenia pod wodę.
- Nie dokonuj żadnych samodzielnych zmian konstrukcyjnych ani modyfikacji urządzenia.

Kwalifikacje użytkownika

Użytkownicy korzystający z urządzenia muszą:

- znać ryzyka wynikające z eksploatacji urządzeń elektrycznych w otoczeniu o wysokiej wilgotności powietrza.
- Gruntownie zapoznać się z treścią instrukcji, w szczególności z rozdziałem "Bezpieczeństwo".

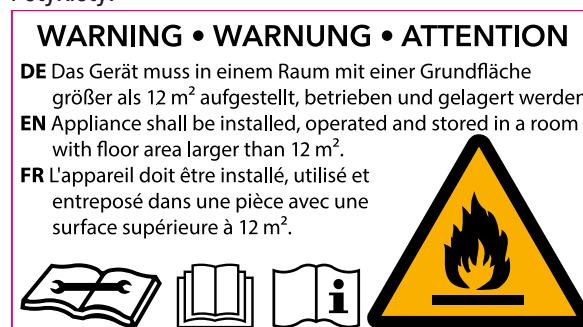
Czynności konserwacyjne wymagające otwarcia obudowy mogą być przeprowadzane wyłącznie przez pracowników wykwalifikowanych w zakresie techniki klimatyzacyjnej lub przez pracowników producenta.

Znaki bezpieczeństwa i etykiety znajdujące się na urządzeniu

Wskazówka

Nie zdejmuj znaków bezpieczeństwa, naklejek lub etykiet. Utrzymuj wszystkie znaki bezpieczeństwa, naklejki oraz etykiety w dobrym stanie.

Na urządzeniu zamieszczono następujące znaki bezpieczeństwa i etykiety:



Ta wskazówka jest umieszczona na urządzeniu w języku niemieckim, angielskim i angielskim.

UWAGA

Urządzenie może być ustawione, eksploatowane i składowane w pomieszczeniu o powierzchni większej niż 12 m².



Zastosuj się do treści instrukcji obsługi

Symbol ten przypomina o konieczności zapoznania się z treścią instrukcji.



Uwzględnij treść instrukcji naprawy

Utylizację, czynności konserwacyjne i naprawcze dotyczące obiegu środka chłodniczego mogą być wykonywane wyłącznie zgodnie z zaleceniami producenta i przez pracowników o odpowiednio poświadczonych kwalifikacjach. Właściwa instrukcja naprawy może być uzyskana u producenta po złożeniu odpowiedniego zamówienia.

Inne zagrożenia



Niebezpieczeństwo

Naturalny środek chłodniczy propan (R290)!

H220 – bardzo łatwopalny gaz.

H280 – zawiera sprężony gaz, grożący eksplozją w przypadku podgrzania.

P210 – nie zbliżaj do źródeł wysokiej temperatury, iskiei, otwartego płomienia oraz innych źródeł zapłonu.

Palenie zabronione.

P377 – Pożar wyciekającego gazu: Nie gaś aż do całkowitego usunięcia nieszczelności.

P410+P403 – Chronić przed bezpośrednim nasłonecznieniem i przechowywać w miejscu o dobrej wentylacji.



Ostrzeżenie przed napięciem elektrycznym

Czynności dotyczące instalacji elektrycznej mogą być przeprowadzane wyłącznie przez autoryzowany zakład elektryczny.



Ostrzeżenie przed napięciem elektrycznym

Niebezpieczeństwo porażenia prądem elektrycznym!

Urządzenie nie jest zabezpieczone przed wodą.

Niezastosowanie się do tego zalecenia powoduje zagrożenie porażeniem elektrycznym!

Nigdy nie korzystaj z urządzenia w obszarach zagrożonych spadającymi kroplami wody, spryskaniem wodą lub przedostaniem się do urządzenia strumienia wody. Nigdy nie zanurzaj urządzenia pod wodą!



Ostrzeżenie przed napięciem elektrycznym

Przed rozpoczęciem jakichkolwiek napraw urządzenia wyciągnij wtyczkę zasilania elektrycznego z gniazda!

Nie dotykaj wtyczki sieciowej wilgotnymi lub mokrymi rękami.

Odlączaj urządzenie pociągając za wtyczkę zasilania.



Ostrzeżenie

W przypadku nieprawidłowego zastosowania tego urządzenia może dojść do powstania dodatkowego zagrożenia! Zapewnij odpowiednie przeszkolenie personelu!



Ostrzeżenie

Urządzenia nie są zabawkami i nie mogą być przekazywane dzieciom.



Ostrzeżenie

Niebezpieczeństwo uduszenia!

Nie pozostawiaj materiału opakowaniowego leżącego w beładzie. Może stać on się niebezpieczną zabawką dla dzieci.

Wskazówka

Nie eksploatuj urządzenia bez założonego filtra wlotu powietrza!

Bez zastosowania filtra powietrza, wnętrze urządzenia ulegnie silnemu zanieczyszczeniu. Spowoduje to zmniejszenie wydajności i uszkodzenie urządzenia.

Postępowanie w sytuacji awaryjnej

1. Wyłącz urządzenie.
2. Odlącz urządzenie od sieci wyciągając wtyczkę z gniazda sieciowego. Chwytaj za wtyczkę, nie za kabel.
3. Nie podłączaj uszkodzonego urządzenia do zasilania.

Informacje dotyczące urządzenia

Opis urządzenia

Urządzenie służy do osuszania pomieszczeń wykorzystując mechanizm kondensacji.

Wentylator zasysa wilgotne powietrze przez wlot powietrza tłoczy je przez filtr powietrza do parownika i znajdującego się za nim skraplacza. Skraplacz o niskiej temperaturze powietrza powoduje schłodzenie powietrza poniżej punktu rosy. Zawarta w powietrzu para wodna skrapla się na ożebrowaniu parownika. W skraplaczu schłodzone, osuszone powietrze zostaje ponownie nieco ogrzane i wyprowadzone przez wylot powietrza. W ten sposób osuszone powietrze jest ponownie mieszane z powietrzem wewnątrz pomieszczenia. W wyniku ciągłej recyrkulacji powietrza przez urządzenie, następuje zmniejszenie wilgotności powietrza wewnątrz pomieszczenia.

W zależności od temperatury wewnątrz pomieszczenia oraz wilgotności względnej, kondensat wody skrapla się w sposób ciągły lub tylko w trakcie okresowych faz odmrażania, a następnie przechodzi przez kanał odpływowy do zbiornika kondensatu. Zbiornik jest wyposażony w pływak służący do poziomu kondensatu.

Urządzenie jest wyposażone w funkcję automatycznego odmrażania. Odmrażanie odbywa się elektronicznie w trybie cyrkulacji.

W przypadku całkowitego napełnienia się zbiornika kondensatu lub jego nieprawidłowego zamocowania, włączana jest kontrolka zbiornika (patrz rozdział "Sterowanie"). Kompresor oraz wentylator wyłączają się. Kontrolka zbiornika kondensatu wyłączy się dopiero po opróżnieniu i ponownym zamontowaniu zbiornika kondensatu.

Skondensowana woda może być także odprowadzana za pomocą węża przyłączonego do zaworu kondensatu.

Dodatkowo, opcjonalnie możliwe jest zastosowanie przyłącza kanału powietrznego do punktowego osuszania lub do osuszania zamkniętych.

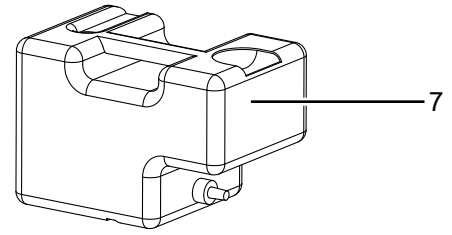
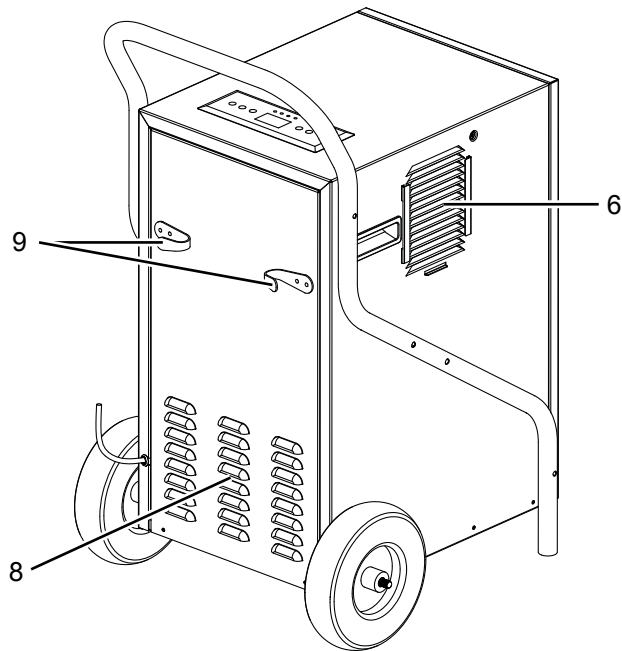
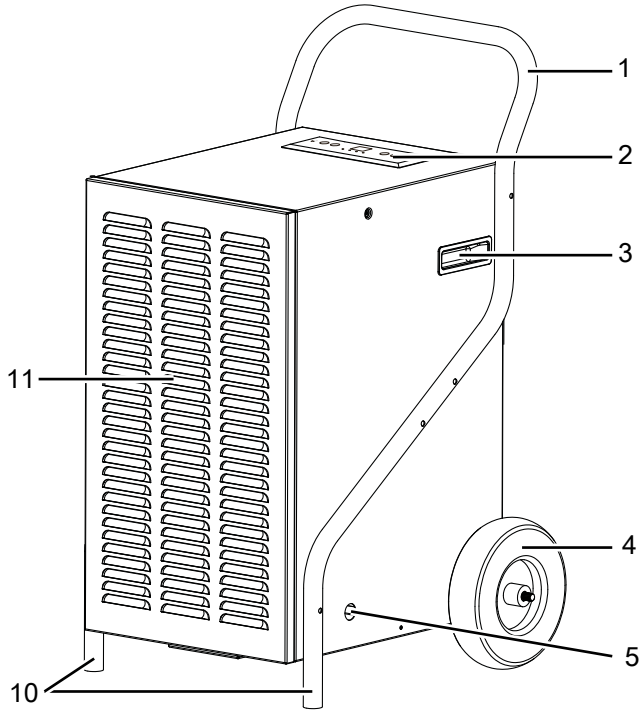
Urządzenie umożliwia obniżenie względnej wilgotności powietrza do ok. 30 %.

Ze względu na wytwarzane w czasie pracy ciepło, temperatura pomieszczenia może lekko wzrosnąć.

Dodatkowo urządzenie może być uruchomione lub wyłączone z opóźnieniem czasowym. Liczba godzin może być ustawiona w kroku co 1 godzina (od 1 do 24 godzin).

Urządzenie nie jest zabezpieczone przed wodą (IPX0).

Widok urządzenia



Nr	Oznaczenie
1	Uchwyt transportowy
2	Element sterowania
3	Uchwyt
4	Kółko transportowe
5	Prowadzenie węża odpływu kondensatu
6	Wylot powietrza
7	Zbiornik kondensatu
8	Szczelina wentylacyjna
9	Mocowanie przewodu sieciowego
10	Podpora
11	Wlot powietrza z filtrem

Transport i składowanie

Wskazówka

Nieprawidłowe składowanie lub transportowanie urządzenia może spowodować jego uszkodzenie. Zastosuj się do informacji dotyczących transportu oraz składowania urządzenia.

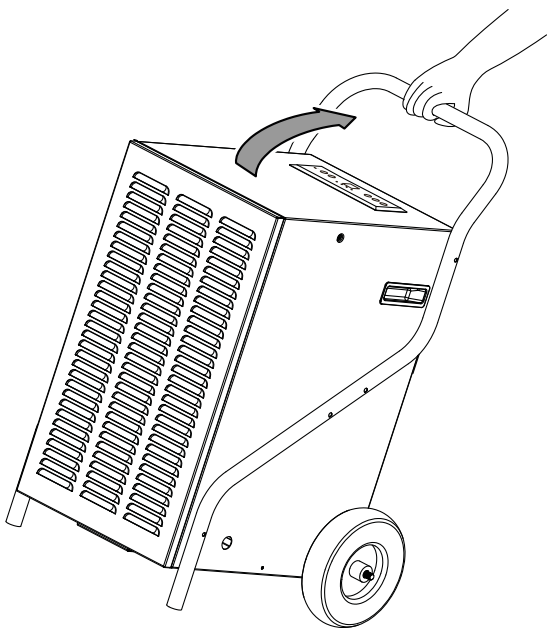
Transport

Pamiętaj, że transport urządzeń zawierających łatwopalne środki chłodnicze jest objęty dodatkowymi przepisami prawnymi. Umieszczenie wyposażenia lub maksymalna liczba elementów urządzeń transportowanych jednocześnie jest regulowana odpowiednimi przepisami transportowymi.

Przesuwanie urządzenia jest możliwe dzięki zastosowaniu uchwytu i kółek transportowych.

Każdorazowo **przed** transportem:

- Wyłącz urządzenie.
- Odłącz urządzenie od sieci wyciągając wtyczkę z gniazda sieciowego. Chwytaj za wtyczkę, nie za kabel.
- Spuść resztę kondensatu ze zbiornika i z węża odpływu (patrz rozdział "Konserwacja").
- Nie ciągnij urządzenia za przewód zasilania.



- Przesuwaj urządzenie tylko na stabilnej i gładkiej powierzchni.

Po każdorazowym transportowaniu urządzenia zastosuj się do następujących wskazówek:

- Ustaw urządzenie w pozycji pionowej.

Magazynowanie

Przed każdorazowym rozpoczęciem składowania zastosuj się do następujących wskazówek:

- Spuść resztę kondensatu ze zbiornika i z węża odpływu (patrz rozdział "Konserwacja").
- Odłącz urządzenie od sieci wyciągając wtyczkę z gniazda sieciowego. Chwytaj za wtyczkę, nie za kabel.

W przypadku niewykorzystania urządzenia zastosuj się do następujących zaleceń dotyczących warunków składowania:

- Ustawiaj urządzenie wyłącznie w takich pomieszczeniach, w których nie znajdują się żadne źródła zapłonu (np. źródło otwartych płomieni, włączone urządzenie gazowe lub ogrzewacz elektryczny).
- Składuj urządzenie w suchym otoczeniu i chroń przed mrozem i upałem.
- Przechowuj urządzenie w pozycji pionowej i w miejscu wolnym od kurzu lub bezpośredniego nasłonecznienia.
- W razie potrzeby chroń urządzenie przed kurzem stosując pokrowiec.
- W celu uniknięcia uszkodzeń, nie ustawiaj na urządzeniu innych urządzeń lub przedmiotów.

Montaż i uruchomienie

Zakres dostawy

- 1 x urządzenie
- 1 x uchwyt transportowy
- 2 x stopa
- 2 x koło transportowe
- 1 x wąż odprowadzenia kondensatu, długość: 2 m, średnica: 11 mm
- 12 x śruba
- 4 x nakrętka
- 8 x podkładka
- 1 x instrukcja obsługi

Wypakowanie urządzenia

1. Otwórz karton i wyjmij urządzenie.
2. Całkowicie wyjmij urządzenie z opakowania.
3. Całkowicie rozwiń przewód zasilania. Zwróć uwagę, czy przewód nie jest uszkodzony oraz unikaj jego uszkodzenia w trakcie odwijania.

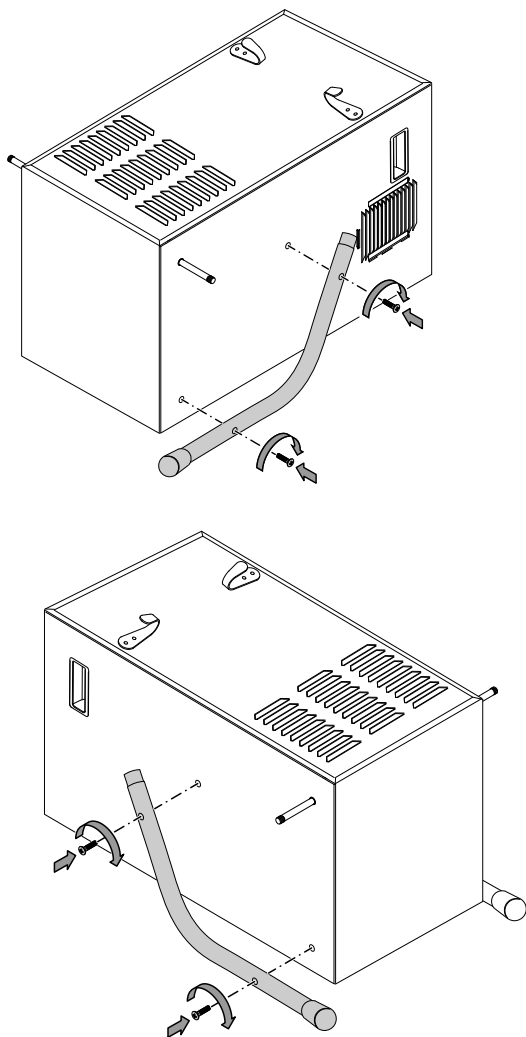
Montaż

Stosuj odpowiednie narzędzie do danej czynności roboczej.

Montaż stóp

Przed pierwszym uruchomieniem konieczne jest zamocowanie stóp do urządzenia. W tym celu wykonaj następujące czynności:

1. Ułóż urządzenie na przedniej ścianie.
2. Zamontuj oba kółka transportowe (10) za pomocą dwóch śrub do boków urządzenia. Stopy muszą wystawać za dolną ścianę urządzenia.

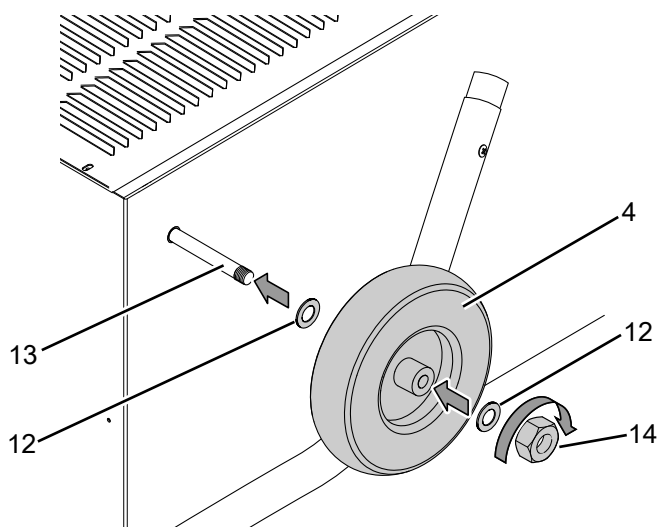


3. Następnie zamontuj kółka transportowe.

Montaż kół transportowych

Przed pierwszym uruchomieniem konieczne jest zamocowanie osi oraz kół transportowych do urządzenia. W tym celu wykonaj następujące czynności:

- ✓ Urządzenie jest ułożone na przedniej ścianie.
1. Nałóż podkładkę (12) na oś (13).
 2. Nałóż kółko transportowe (4) przed podkładkę.
 3. Nałóż drugą podkładkę (12) przed kółko transportowe (4).
 4. Zabezpiecz koło transportowe (4) na osi za pomocą nakrętki (14).

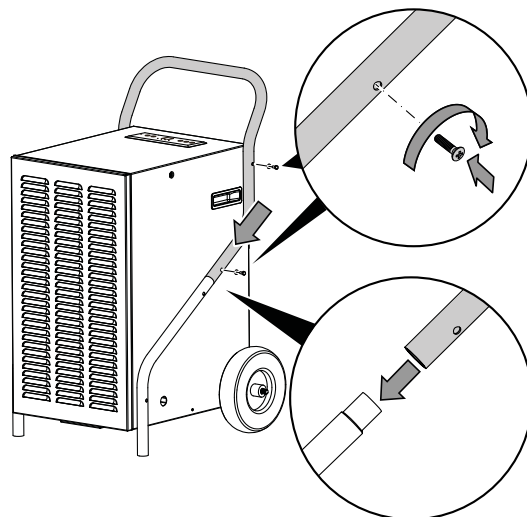


5. Powtórz procedurę po drugiej stronie osi.
6. Po zamontowaniu stóp oraz kół transportowych ustaw urządzenie w pozycji pionowej.

Montaż uchwytu transportowego

Przed pierwszym uruchomieniem konieczne jest zamocowanie uchwytu transportowego urządzenia. W tym celu wykonaj następujące czynności:

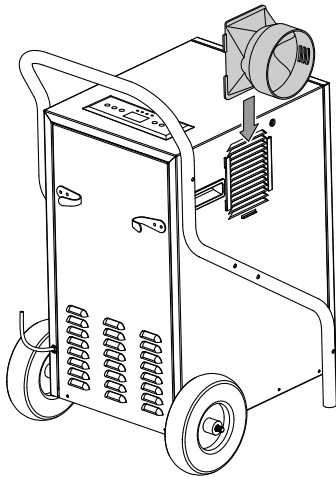
1. Zamocuj uchwyt transportowy (1) do obu stóp (10) stosując dwie śruby.



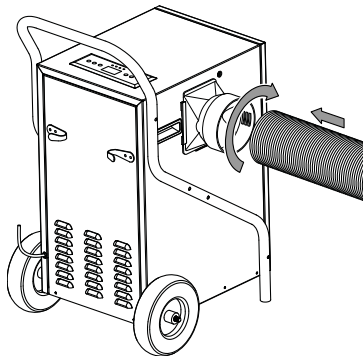
Podłączanie kanału transportu powietrza (opcja)

Podłącz punktowe zasilanie suchego powietrza lub osuszanie zamkniętych profili do opcjonalnego adaptera węża i do kanału powietrznego (patrz wyposażenie dodatkowe do oddzielnego zamawiania).

1. Wsuń adapter węża w szyny wylotu powietrza (6).

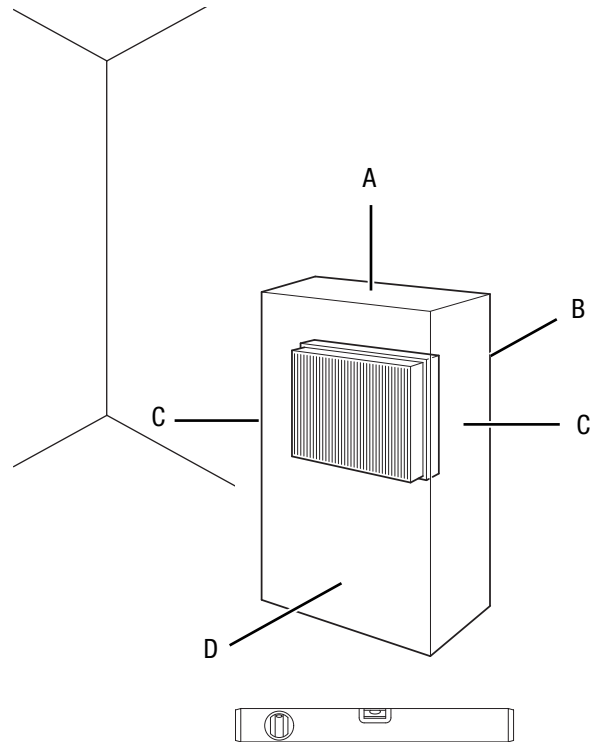


2. Podłącz kanał powietrzny.



Uruchomienie

W trakcie ustawiania urządzenia zastosuj się do wskazówek dotyczących minimalnej odległości do innych przedmiotów, wyszczególnionej w rozdziale "Załącznik techniczny".



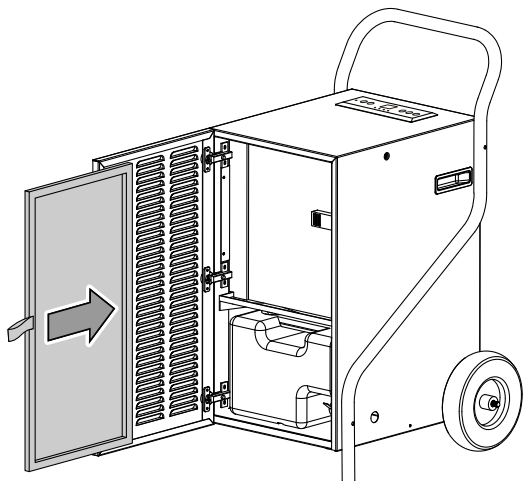
- Przed ponownym uruchomieniem urządzenia sprawdź stan przewodu zasilającego. W przypadku jakichkolwiek niejasności dotyczących jego stanu zalecamy skontaktowanie się z serwisem.
- Ustawiaj urządzenie wyłącznie w pomieszczeniach, w których nie może dojść do zalegania ew. wyciekłego środka chłodniczego.
- Urządzenie może być przechowywane tylko w pomieszczeniach, w których nie znajdują się żadne, ciągłe źródła zapłonu (np. otwarte płomienie, włączony piec gazowy lub ogrzewacz elektryczny).
- Ustaw urządzenie w stabilnej pozycji pionowej na płaskim, poziomym podłożu.
- Szczególnie w przypadku ustawienia urządzenia na środku pomieszczenia, unikaj takiego ułożenia przewodu zasilającego lub przedłużacza, które może spowodować zagrożenie przewróceniem się. Zastosuj maskownice i mostki kablowe.
- Sprawdź, czy zastosowane przedłużacze są całkowicie rozwinięte.
- W trakcie ustawiania urządzenia uwzględnij konieczność zachowania odpowiedniej odległości od źródeł ciepła.
- Sprawdź czy zasłony i inne przedmioty nie zaburzają przepływu powietrza.

Montaż filtra powietrza

Wskazówka

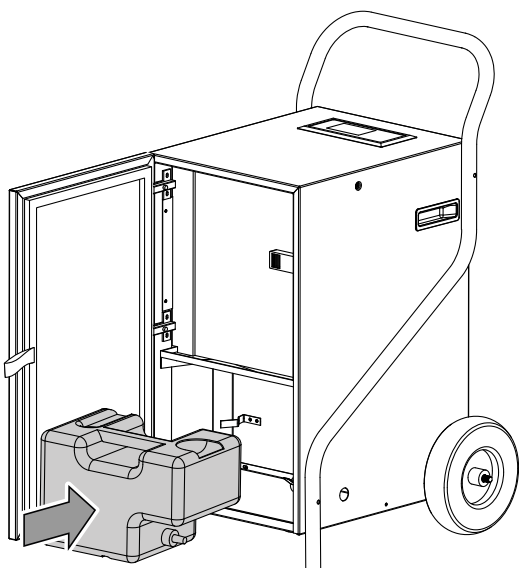
Nie eksploatuj urządzenia bez założonego filtra wlotu powietrza!
Bez zastosowania filtra powietrza, wnętrze urządzenia ulegnie silnemu zanieczyszczeniu. Spowoduje to zmniejszenie wydajności i uszkodzenie urządzenia.

- Przed włączeniem sprawdź, czy filtr powietrza został zainstalowany.



Montaż zbiornika kondensatu

- Upewnij się, że pływak w zbiorniku kondensatu został prawidłowo zamontowany.
- Upewnij się, że pusty zbiornik kondensatu został prawidłowo zamontowany.

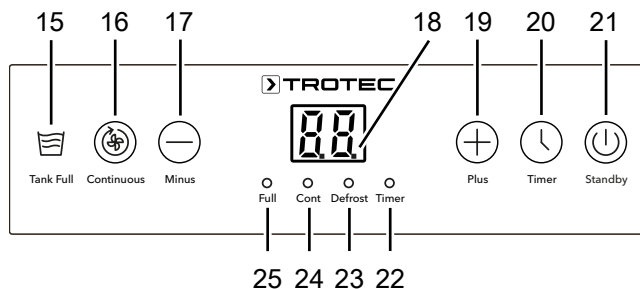


Obsługa

Wskazówki:

- Unikaj pozostawiania otwartych drzwi i okien.
- Po włączeniu urządzenie pracuje automatycznie.
- Sprężarka włączy się po 3 sekundach.
- Wentylator pracuje ciągle w trybie osuszania także po uzyskaniu ustawionej wartości zadanej, aż do wyłączenia urządzenia.

Elementy sterowania



Nr	Oznaczenie	Znaczenie
15	Dioda LED całkowitego napełnienia zbiornika <i>Tank Full</i>	Pojawia się przy całkowicie napełnionym lub nieprawidłowo zamocowanym zbiorniku kondensatu
16	Przycisk ciągłego trybu pracy <i>Continuous</i>	Przełącznik trybu pracy <i>Tryb pracy ciągłej</i>
17	Przycisk <i>Minus</i>	Zmniejszenie docelowej, względnej wilgotności powietrza (20 % do 90 % w kroku co 5%) Zmniejszenie wartości w kroku co 1 godzina (1 godz. do 24 godz.) programatora czasowego <i>Timer</i>
18	Wyświetlacz segmentowy	Wyświetlacz aktualnej wilgotności powietrza Wskazanie wymaganej wilgotności powietrza w pomieszczeniu Wskazanie liczby godzin w trakcie programowania programatora czasowego <i>Timer</i>
19	Przycisk <i>Plus</i>	Zwiększenie docelowej, względnej wilgotności powietrza (20 % do 90 % w kroku co 5%) Zwiększenie wartości w kroku co 1 godzina (1 godz. do 24 godz.) programatora czasowego <i>Timer</i>

Nr	Oznaczenie	Znaczenie
20	Przycisk <i>Timer</i>	Aktywowanie lub dezaktywowanie funkcji <i>Automatyczne włączanie</i> programatora czasowego <i>Timer</i> Aktywowanie lub dezaktywowanie funkcji <i>Automatyczne wyłączenie</i> programatora czasowego <i>Timer</i>
21	Przycisk <i>Standby</i>	Włączanie urządzenia lub przełączanie go do trybu czuwania
22	Dioda LED <i>Timer</i>	Włączona po aktywowaniu funkcji programatora czasowego <i>Timer</i> i oznacza automatyczne wyłączenie/włączenie
23	Dioda LED <i>Defrost</i>	Pojawia się przy działającym automatycznym odmrażaniu
24	Dioda LED <i>Continuous</i>	Włącza się w trybie <i>pracy ciągłej</i>
25	Dioda LED <i>Full</i>	Pojawia się przy całkowicie napełnionym lub nieprawidłowo zamocowanym zbiorniku kondensatu



Informacja

W trybie pracy ciągłej możliwe jest podłączenie węża odpływu kondensatu, zapewniającego ciągłe odprowadzanie skroplin.

Ustawianie żądanej względnej wilgotności powietrza w pomieszczeniu

Wybrana względna wilgotność powietrza w pomieszczeniu może zostać zmieniona.

1. W razie potrzeby naciśnij przycisk *Continuous* (16) w celu wyłączenia ciągłego trybu pracy.
⇒ Dioda LED *Continuous* (24) zostanie wyłączona.
2. Kilukrotnie naciśnij przycisk *Minus* (17) lub *Plus* (19) w celu ustawienia odpowiedniej względnej wilgotności powietrza w pomieszczeniu. Po każdym naciśnięciu przycisku pojawi się sygnał dźwiękowy. Naciśnięcie odpowiedniego przycisku pozwala także na ustawienie odpowiedniej względnej wilgotności powietrza w pomieszczeniu. Zakres regulacji leży w granicach od 20 % do 90 % w kroku co 5%.
⇒ Wybrany poziom względnej wilgotności powietrza pojawi się na wyświetlaczu segmentowym (18) po około 5 sekundach.

Urządzenie pracuje aż do uzyskania zadanej wartości względnej wilgotności powietrza w pomieszczeniu. Po przekroczeniu wymaganej wartości względnej wilgotności powietrza w pomieszczeniu, kompresor i wentylator są ponownie włączane.

Ustawianie timera

Timer może pracować w jednym z dwóch trybów:

- Automatyczne włączenie po upływie określonej liczby godzin.
- Automatyczne wyłączenie po upływie określonej liczby godzin.

Funkcja ta może być uruchomiona w każdym trybie pracy włącznie z trybem gotowości *Standby*.

Liczba godzin może być ustawiona w kroku co 1 godzina (od 1 do 24 godzin).

Wskazówka

W przypadku wykorzystania funkcji *Timer*, urządzenie nie może być eksploatowane bez nadzoru w pomieszczeniach ogólnodostępnych.

Funkcja pamięci

Po wyłączeniu zasilania w trakcie pracy, urządzenie włączy się samoczynnie po przywróceniu zasilania. Wybrane ustawienia zostały zapisane.

Funkcja automatycznego wyłączenia *Auto-Stop*

W przypadku całkowitego napełnienia zbiornika wody, jego nieprawidłowego zamocowania lub osiągnięcia zadanej wartości względnej wilgotności powietrza w pomieszczeniu, urządzenie zostanie automatycznie wyłączone.



Ostrzeżenie przed napięciem elektrycznym

Niebezpieczeństwo porażenia prądem elektrycznym!
Urządzenie nie jest zabezpieczone przed wodą.
Nie zastosowanie się do tego zalecenia powoduje zagrożenie porażeniem elektrycznym!
Nigdy nie korzystaj z urządzenia w obszarach zagrożonych spadającymi kroplami wody, spryskaniem wodą lub przedostaniem się do urządzenia strumienia wody. Nigdy nie zanurzaj urządzenia pod wodą!

Włączanie urządzenia

Urządzenie może zostać włączone po przeprowadzeniu montażu i instalacji opisanych w rozdziale "Uruchomienie".

1. Naciśnij przycisk *Standby* (21).
⇒ Urządzenie rozpoczyna osuszanie w trybie ciągłym.
2. Ponownie naciśnij przycisk *Standby* (21).
⇒ Kompresor zostaje wyłączony.
⇒ Na wyświetlaczu pojawi się symbol - -.
⇒ Urządzenie przejdzie do trybu czuwania.
⇒ Wentylator będzie nadal pracował przez ok. jedną minutę i następnie wyłączy się.

Tryb pracy ciągłej

Urządzenie osusza powietrze ciągle i niezależnie od względnej wilgotności powietrza w pomieszczeniu.

Ten tryb pracy nie pozwala na zmianę względnej wilgotności powietrza w pomieszczeniu.

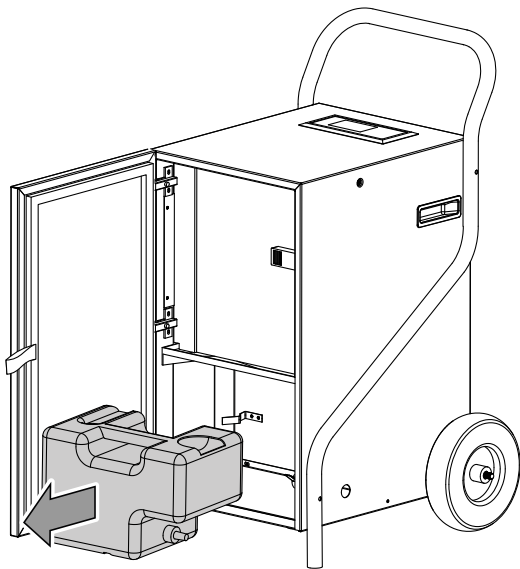
1. Naciśnij przycisk *Continuous* (16).
⇒ Dioda LED *Continuous* (24) zostanie włączona.
⇒ Wskaźnik segmentowy (18) wskazuje aktualny poziom względnej wilgotności powietrza w pomieszczeniu.
⇒ *Tryb pracy ciągłej* został wybrany.

Praca z węzłem połączonym do przyłącza kondensatu

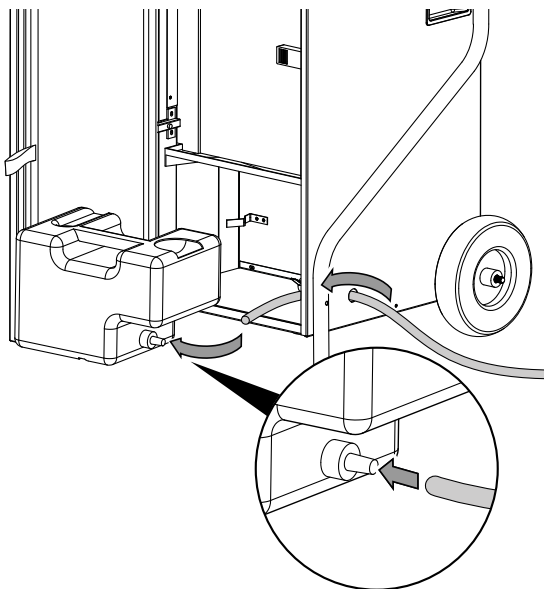
W przypadku długotrwałej pracy lub pracy bez nadzoru podłącz załączony do zestawu węz odpływu kondensatu do urządzenia.

- ✓ Odpowiedni węze należy do zestawu.
- ✓ Urządzenie jest wyłączone.

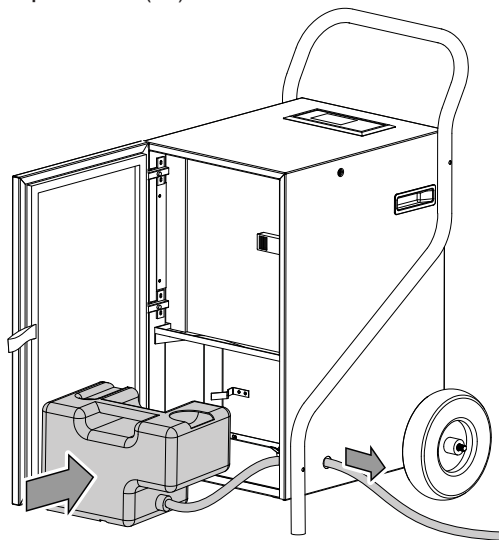
1. Otwórz wlot powietrza (11).
2. Wymij zbiornik wody z urządzenia.



3. Wsuń węze spustowy kondensatu przez prowadzenie węza (5) i nasuń koniec węza na przyłącze węza.



4. Ponownie zamontuj zbiornik wody do urządzenia i podłącz wlot powietrza (11).



5. Drugi koniec węza umieść w odpowiednim odpływie (np. kanalizacja lub odpowiednio duży pojemnik). Zwróć uwagę, aby nie doszło do zagięcia węza.

Zdejmij węze i ponownie zamontuj zaślepkę przyłącza węza w przypadku kierowania kondensatu do zbiornika. Osusz węze odpływu kondensatu przed przekazaniem go do magazynowania. Podłączenie węza w dowolnym trybie pracy pozwala na długotrwałą pracę urządzenia.

Automatyczne odmrażanie

Praca w niskiej temperaturze otoczenia może spowodować zamarznięcie parownika. Wówczas urządzenie przeprowadzi automatyczne odmrażanie. Podczas fazy odmrażania następuje krótkotrwałe przerwanie trybu osuszania. Wentylator pracuje dalej.

Kontrolka LED *Defrost* (23) jest włączona.

Czas trwania odmrażania może się zmieniać. W trakcie automatycznego odmrażania **nie wyłączaj** urządzenia. **Nie odłączaj** wtyczki od gniazda zasilania.

Automatyczne włączanie

- ✓ Urządzenie jest wyłączone.

 1. Naciśnij przycisk programatora czasowego *Timer* (20).
⇒ Kontrolka LED *Timer* (22) błyska.
 2. Ustaw odpowiednią liczbę godzin za pomocą przycisków *Minus* (17) oraz *Plus* (19).
⇒ Liczba godzin pojawi się na wyświetlaczu segmentowym (18) przez 5 s.
⇒ Timer jest ustawiony na żądaną liczbę godzin.
⇒ Urządzenie włączy się samoczynnie po określonym czasie.

Wskazówki dotyczące automatycznego włączania:

- Odłączenie od zasilania powoduje usunięcie ustawień automatycznego włączania.
- Ręczne włączenie urządzenia dezaktywuje automatyczne włączenie.
- Ustawienie liczby godzin równej **0** oznacza wyłączenie programatora czasowego *Timer*.

Automatyczne wyłączenie

- ✓ Urządzenie jest włączone.
- 1. Naciśnij przycisk programatora czasowego *Timer* (22).
 - ⇒ Kontrolka LED *Timer* (22) błyska.
- 2. Ustaw odpowiednią liczbę godzin za pomocą przycisków *Minus* (17) oraz *Plus* (19).
 - ⇒ Liczba godzin pojawi się na wyświetlaczu segmentowym (18) przez około 5 s.
 - ⇒ Timer jest ustawiony na żadaną liczbę godzin.
 - ⇒ Urządzenie wyłączy się samoczynnie po określonym czasie.

Wskazówki dotyczące automatycznego wyłączenia:

- Naciśnięcie przycisku *Standby* (21) powoduje wyłączenie funkcji automatycznego wyłączenia.

Wskaźnik temperatury

Wyświetlacz segmentowy (18) może oprócz wilgotności powietrza wskazywać także aktualną temperaturę powietrza. W tym celu wykonaj następujące czynności:

1. Naciśnij przycisk *Timer* (20) przez ok. 5 sekund.
 - ⇒ Aktualna temperatura pomieszczenia pojawi się na wyświetlaczu segmentowym (18).
2. Odczekaj 10 sekund.
 - ⇒ Aktualna wilgotność powietrza w pomieszczeniu pojawi się na wskaźniku segmentowym (18).

Wyłączenie z eksploatacji



Ostrzeżenie przed napięciem elektrycznym

Nie dotykaj wtyczki sieciowej wilgotnymi lub mokrymi rękami.

- Naciśnij przycisk *On/Off* (21) w celu przełączenia urządzenia do trybu *Stand-by*.
- Odłącz urządzenie od sieci wyciągając wtyczkę z gniazda sieciowego. Chwytaj za wtyczkę, nie za kabel.
- W razie potrzeby zdejmij wąż odpływu kondensatu i opróżnij go z resztek ciecchy.
- W razie potrzeby opróżnij zbiornik lub wannę kondensatu.
- Oczyszczyć urządzenie zgodnie z treścią rozdziału "Konservacja".
- Magazynowania urządzenia organizuj zgodnie z rozdziałem "Transport i magazynowanie".

Wypożyczenie dodatkowe na zamówienie



Ostrzeżenie

Stosuj wyłącznie wyposażenie oraz urządzenia dodatkowe wyspecyfikowane w niniejszej instrukcji. Zastosowanie innych niż zalecane w treści niniejszej instrukcji może powodować zagrożenie wystąpieniem obrażeń ciała.

Oznaczenie	Numer artykułu
Filtr powietrza (wkład)	7 710 000 826
Pompa kondensatu zewnętrzna	6 100 003 020
Adapter kanału TTK 171 ECO	7 331 001 160
Kanał transportu powietrza	6 100 001 125

Błędy i usterki

Prawidłowość działania urządzenia została wielokrotnie sprawdzona w ramach procesu produkcyjnego. W przypadku występowania usterek przeprowadź czynności kontrolne według poniższej listy:

Wskazówka

Po zakończeniu wszystkich czynności konserwacyjnych i naprawczych odczekaj co najmniej 3 minuty. Ponownie włącz urządzenie dopiero po upływie tego czasu.

Urządzenie nie pracuje:

- Sprawdź przyłącze elektryczne.
- Sprawdź, czy wtyczka lub przewód sieciowy nie jest uszkodzony.
- Sprawdź zabezpieczenia elektryczne po stronie zasilania.
- Sprawdź, czy zbiornik kondensatu nie jest przepełniony, w razie potrzeby opróżnij go. Diody LEDs *Tank Full* (15) oraz *Full* (25) nie mogą być włączone.
- Sprawdź, czy zbiornik kondensatu jest prawidłowo osadzony.
- Sprawdź temperaturę pomieszczenia. Zakres roboczy urządzenia wyznacz zgodnie z danymi technicznymi.

Urządzenie pracuje lecz nie gromadzi kondensatu:

- Sprawdź, czy wąż spustowy kondensatu jest prawidłowo osadzony.
- Sprawdź, czy pływak zbiornika kondensatu nie jest zabrudzony. W razie potrzeby oczyść zbiornik kondensatu. Pływak musi poruszać się bez żadnych przeszkód.
- Sprawdź temperaturę pomieszczenia. Zakres roboczy urządzenia wyznacz zgodnie z danymi technicznymi.
- Sprawdź, czy względna wilgotność powietrza w pomieszczeniu odpowiada danym technicznym.
- Sprawdź, czy filtr powietrza nie jest zanieczyszczony. W razie potrzeby oczyść lub wymień filtr.
- Sprawdź wzrokowo, czy zbiornik kondensatu nie jest zabrudzony (patrz rozdział "Konserwacja"). Czyszczenie zanieczyszczonego skraplacza zleć w wykwalifikowanym serwisie lub u producenta.
- W przypadku zastosowania pompy kondensatu: Sprawdź, czy pojemnik kondensatu i węże nie są zanieczyszczone.

Głośna praca urządzenia, wibracje:

- Sprawdź, czy urządzenie zostało prawidłowo ustawione.

Wyciek kondensatu:

- Sprawdź, czy nie doszło do rozszczelnienia urządzenia.

Kompresor nie działa:

- Sprawdź temperaturę pomieszczenia. Zakres roboczy urządzenia wyznacz zgodnie z danymi technicznymi.
- Sprawdź, czy względna wilgotność powietrza w pomieszczeniu odpowiada danym technicznym.
- Sprawdź, czy zabezpieczenie kompresora przed przegrzaniem nie zostało uruchomione. Odłącz urządzenie od zasilania i przed jego ponownym podłączeniem odczekaj ok. 10 minut do jego schłodzenia.
- W razie potrzeby urządzenie wykona automatyczne odmrażanie. W trakcie automatycznego odmrażania osuszanie nie jest realizowane.

Urządzenie bardzo nagrzewa się, jego praca jest głośna lub jego moc spada:

- Sprawdź, czy wlot powietrza i filtr powietrza nie są zanieczyszczone. Usuń wszelkie zanieczyszczenia.
- Sprawdź wzrokowo czystość urządzenia (patrz rozdział "Konserwacja"). Czyszczenie zabrudzonego wnętrza urządzenia zleć pracownikom wykwalifikowanym w zakresie techniki klimatyzacyjnej lub u producenta.

Urządzenie nie pracuje prawidłowo mimo przeprowadzenia wszystkich czynności kontrolnych:

Skontaktuj się z serwisem. W razie potrzeby dostarcz urządzenie do serwisu urządzeń klimatyzacyjnych lub do producenta.

Konserwacja

Okresy konserwacyjne

Interwał konserwacji i pielęgnacji	przed każdym uruchomieniem	w razie potrzeby	co najmniej co 2 tygodnie	co najmniej co 4 tygodnie	co najmniej co 6 miesięcy	co najmniej raz w roku
Sprawdź, czy wloty i wyloty powietrza nie są zabrudzone oraz, czy nie znajdują się w nich obce objekty, w razie potrzeby oczyść otwory	X			X		
Czyszczenie powierzchni zewnętrznych		X				X
Kontrola wzrokowa stopnia zanieczyszczenia wnętrza urządzenia		X				X
Sprawdź, czy filtr powietrza nie jest zabrudzony oraz, czy nie znajdują się w nim obce objekty, w razie potrzeby oczyść lub wymień.	X		X			
Wymień filtr powietrza					X	
Sprawdź występowanie uszkodzeń	X					
Sprawdź śruby mocujące		X				X
Test pracy						X
Opróżnij i oczyść zbiornik kondensatu i/ lub wąż spustowy		X				

Protokół konserwacji i czyszczenia

Typ urządzenia:

Numer urządzenia:

Interwał konserwacji i pielęgnacji	1	2	3	4	5	6	7	8	9	10	11	12	13	14	15	16
Sprawdź, czy wloty i wyloty powietrza nie są zabrudzone oraz, czy nie znajdują się w nich obce objekty, w razie potrzeby oczyść otwory																
Sprawdź, czy filtr powietrza nie jest zabrudzony oraz, czy nie znajdują się w nim obce objekty, w razie potrzeby oczyść lub wymień.																
Czyszczenie powierzchni zewnętrznych																
Kontrola wzrokowa stopnia zanieczyszczenia wnętrza urządzenia																
Wymień filtr powietrza																
Sprawdź śruby mocujące																
Test pracy																
Opróżnij i oczyść zbiornik kondensatu i/ lub wąż spustowy																
Uwagi																

1. Data:	2. Data:	3. Data:	4. Data:
Podpis:	Podpis:	Podpis:	Podpis:
5. Data:	6. Data:	7. Data:	8. Data:
Podpis:	Podpis:	Podpis:	Podpis:
9. Data:	10. Data:	11. Data:	12. Data:
Podpis:	Podpis:	Podpis:	Podpis:
13. Data:	14. Data:	15. Data:	16. Data:
Podpis:	Podpis:	Podpis:	Podpis:

Czynności przed rozpoczęciem konserwacji



Ostrzeżenie przed napięciem elektrycznym

Nie dotykaj wtyczki sieciowej wilgotnymi lub mokrymi rękami.

- Wyłącz urządzenie.
- Odłącz urządzenie od sieci wyciągając wtyczkę z gniazda sieciowego. Chwytaj za wtyczkę, nie za kabel.



Ostrzeżenie przed napięciem elektrycznym

Czynności, wymagające otwarcia urządzenia, mogą być przeprowadzane wyłącznie przez autoryzowany serwis lub przez producenta.

Obieg środka chłodniczego



Niebezpieczeństwo

Naturalny środek chłodniczy propan (R290)!

H220 – bardzo łatwopalny gaz.

H280 – zawiera sprężony gaz, grożący eksplozją w przypadku podgrzania.

P210 – nie zbliżaj do źródeł wysokiej temperatury, iskiei, otwartego płomienia oraz innych źródeł zapłonu. Palenie zabronione.

P377 – Pożar wyciekającego gazu: Nie gaś aż do całkowitego usunięcia nieszczelności.

P410+P403 – Chron przed bezpośrednim nasłonecznieniem i przechowuj w miejscu o dobrej wentylacji.

- Obieg środka chłodniczego jest hermetycznym systemem bezobsługowy. Wykonywanie wszelkich czynności konserwacyjnych lub napraw dopuszczalne jest wyłącznie przez wykwalifikowanych techników klimatyzacji lub pracowników producenta.

Znaki bezpieczeństwa i etykiety znajdujące się na urządzeniu

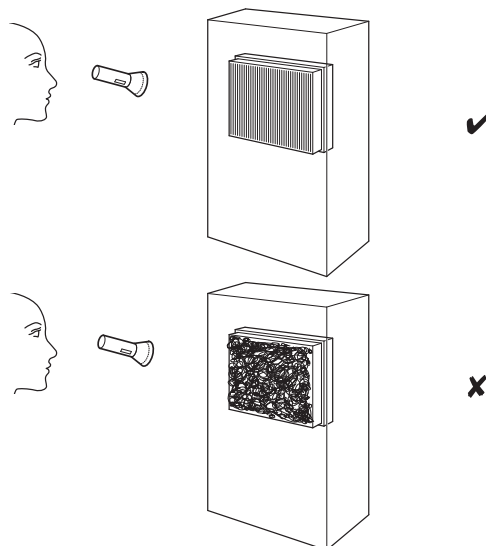
Regularnie kontroluj znaki bezpieczeństwa i etykiety znajdujące się na urządzeniu. Wymieniaj nieczytelne znaki bezpieczeństwa na nowe!

Czyszczenie obudowy

Czyść obudowę za pomocą wilgotnego, miękkiego i niepostrzępionego kawałka tkaniny. Zwróć uwagę, aby do wnętrza obudowy nie przedostała się wilgoć. Nie dopuszczaj do zawilgocenia elementów elektrycznych. Do nawilżenia tkaniny nie stosuj agresywnych środków czyszczących jak np. rozpylacze czyszczące, rozpuszczalniki, środki zawierające alkohol lub środki szorujące.

Kontrola wzrokowa stopnia zanieczyszczenia wnętrza urządzenia

1. Wymontuj filtr powietrza.
2. Oświetl wnętrze urządzenia latarką.
3. Sprawdź stopień zabrudzenia wnętrza urządzenia.
4. W przypadku stwierdzenia grubej, gęstej warstwy kurzu, zleć czyszczenie urządzenia firmie wyspecjalizowanej w zakresie urządzeń klimatyzacyjnych lub u producenta.
5. Ponownie zamontuj filtr powietrza.



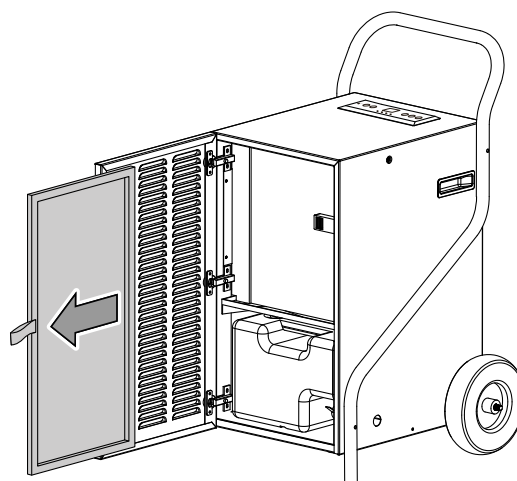
Czyszczenie filtra powietrza

Wskazówka

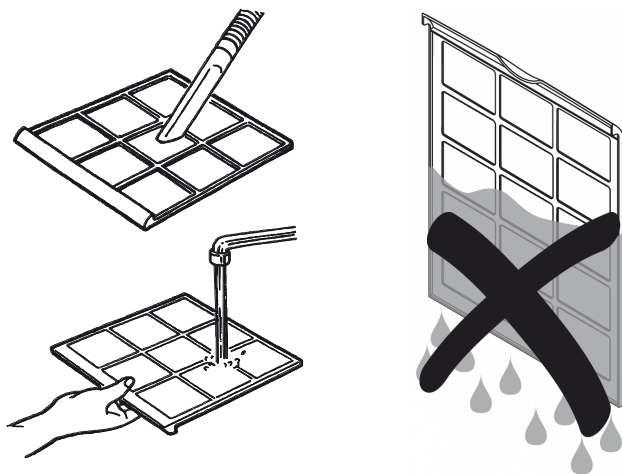
Sprawdź, czy filtr nie jest zużyty lub uszkodzony. Krawędzie i naroża filtra nie mogą być zniekształcone lub zaokrąglone. Przed ponownym zastosowaniem filtra sprawdź, czy nie jest on uszkodzony lub wilgotny!

Filtr powietrza musi być czyszczony natychmiast w momencie stwierdzenia jego zabrudzenia. Objawia się to m.in. zmniejszoną mocą (patrz rozdział „Błędy i usterki”).

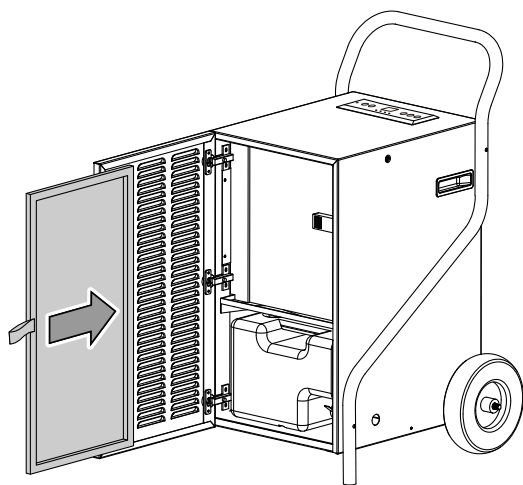
1. Wyjmij filtr powietrza z urządzenia.



2. Oczyszczyć filtr miękkim, wolnym od włókien, lekko zwilżonym kawałkiem tkaniny. W przypadku silnego zabrudzenia filtra oczyścić go za pomocą czystej wody zmieszanej z neutralnym środkiem czyszczącym.



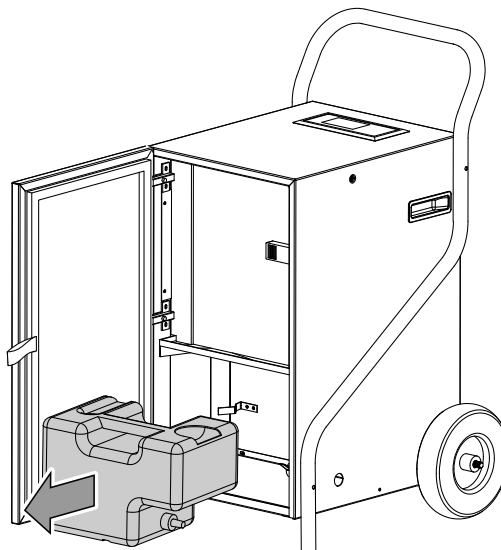
3. Całkowicie osusz filtr. Nie montuj mokrego filtra do urządzenia!
4. Ponownie zamontuj filtr powietrza do urządzenia.



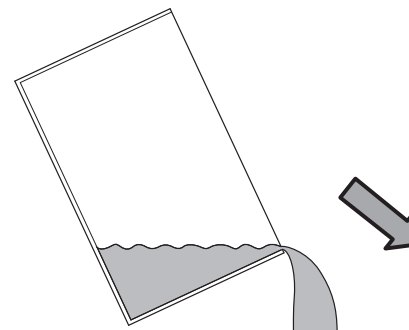
Opróżnianie zbiornika kondensatu

Całkowite napełnienie zbiornika kondensatu lub jego nieprawidłowe zamocowanie spowoduje włączenie się symbolu całkowitego napełnienia *Tank full* (15) oraz *Full* (25) na panelu sterowania. Kompresor oraz wentylator wyłączają się.

1. Wyjmij zbiornik kondensatu z urządzenia.

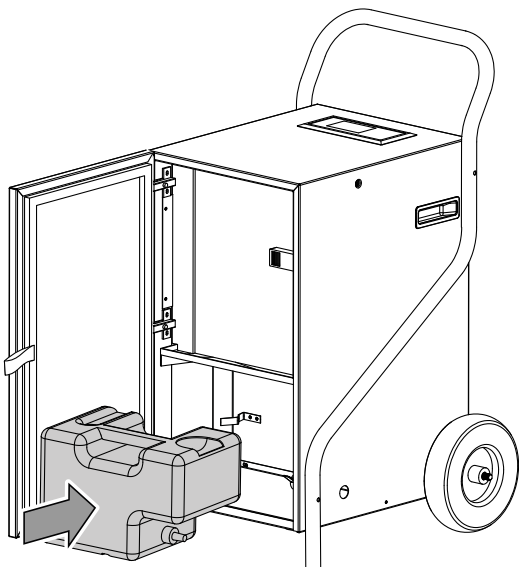


2. Opróżnij zbiornik kondensatu przez spust do odpowiedniego zlewu.



3. Wypłucz zbiornik czystą wodą. Regularnie czyść zbiornik za pomocą łagodnego środka czyszczącego (nie stosuj płynu do mycia naczyń!).

4. Ponownie zamontuj zbiornik kondensatu do urządzenia. Wkładając lub wyjmując zbiornik kondensatu zachowaj ostrożność, aby nie uszkodzić pływaka. Zwróć uwagę na prawidłowe ustawienie pływaka. Zwróć uwagę na prawidłowy montaż zbiornika w urządzeniu, w przeciwnym wypadku włączenie urządzenia nie będzie możliwe.



Czynności po zakończeniu konserwacji

W przypadku ponownego wykorzystania urządzenia:

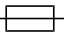
- Podłącz wtyczkę zasilania urządzenia do gniazda.

W przypadku, gdy urządzenie nie będzie stosowane przez dłuższy czas.

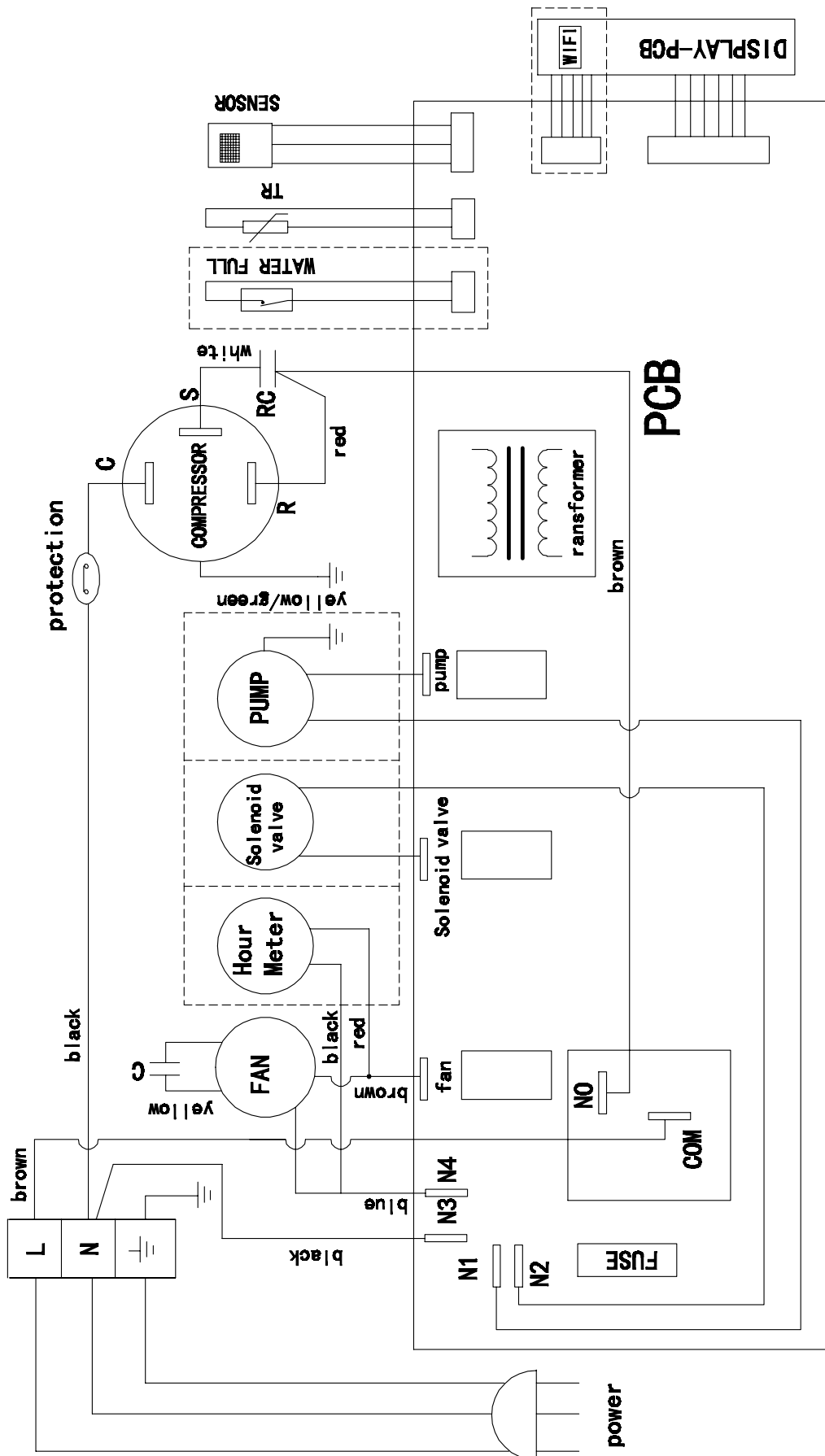
- Magazynowania urządzenia organizuj zgodnie z rozdziałem "Transport i magazynowanie".

Załącznik techniczny

Dane techniczne

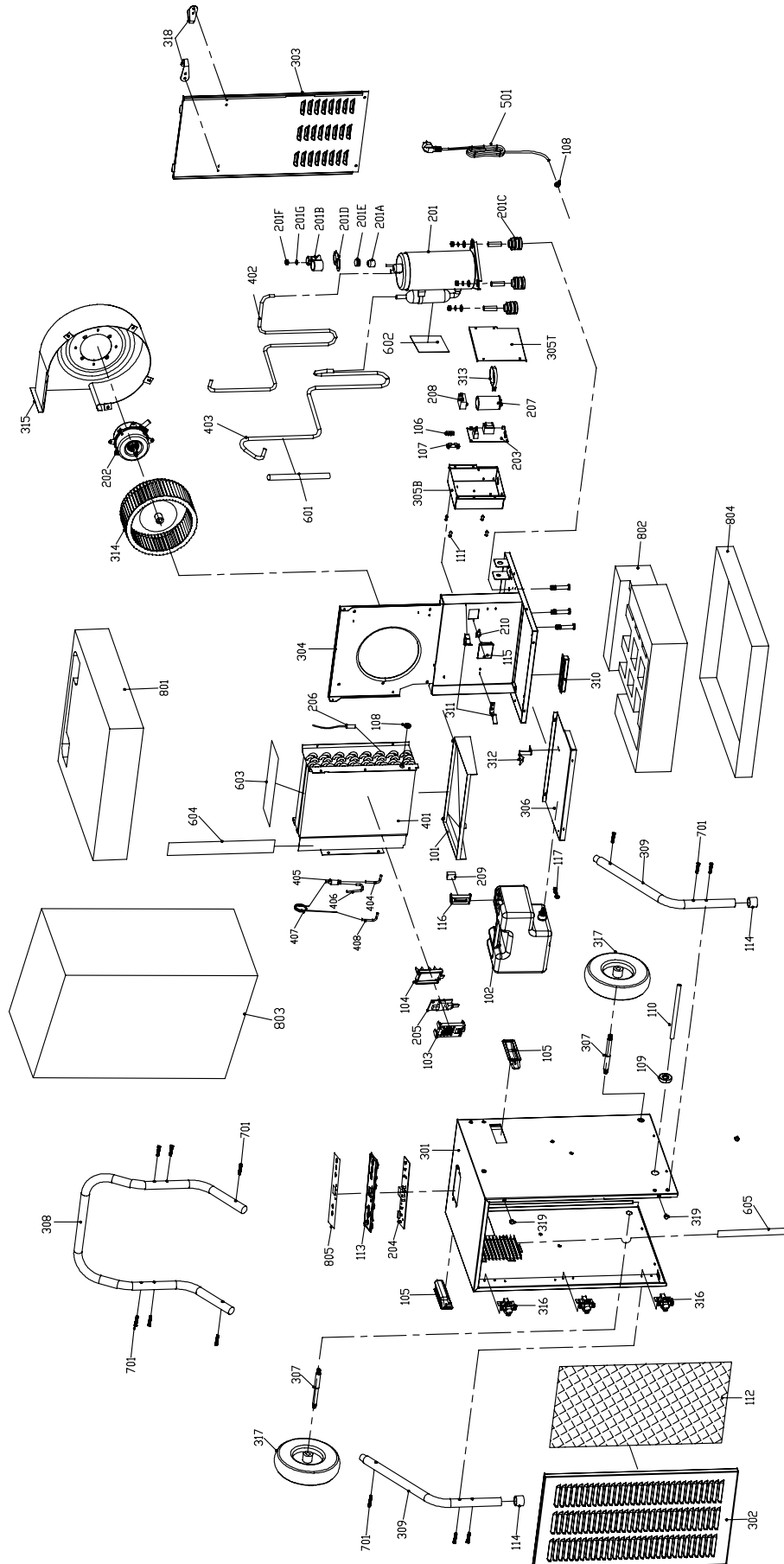
Parametr	Wartość
Model	TTK 171 ECO
Maks. wydajność osuszania	52 l / 24 godz.
Wydajność osuszania @ 30 °C i 80 % wilg.wzgl.	51 l / 24 godz.
Ilość powietrza	450 m ³ /h
Zakres roboczy (temperatura)	5 °C do 30 °C
Zakres roboczy (względna wilgotność powietrza)	20% do 90 % wilg.wzgl.
Ciśnienie po stronie ssącej	0,7 MPa
Ciśnienie po stronie wylotowej	3,2 MPa
Dopuszczalne ciśnienie maks.	3,2 MPa
Przyłącze sieciowe	220 – 240 V / 50 Hz
Maks. pobór mocy	650 W
Nominalne natężenie prądu	2,7 A
Bezpiecznik 	T 3,15 A / 250 V AC
Stopień ochrony	IPX0
Środek chłodniczy	R290
Ilość środka chłodniczego	230 g
Współczynnik GWP	3
Ekwiwalent CO ₂	0,00069 t
Zbiornik wody	5,5 l
Poziom ciśnienia akustycznego	52 dB(A)
Wymiary zewnętrzne (długość x szerokość x wysokość)	525 x 490 x 900 mm
Minimalna odległość do ścian i przedmiotów	A: góra 50 cm B: tył 50 cm C: boki 50 cm D: przód 50 cm
Masa	40 kg

Schemat elektryczny



Przegląd i lista części zamiennych

Wskazówka: Numery pozycji części zamiennych różnią się od zastosowanych w instrukcji eksploatacji oznaczeń pozycji elementów.



NO.	SPARE PART	NO.	SPARE PART	NO.	SPARE PART
101	Plastic Water Tray	202	Motor	315	Volute
102	Water Tank	203	PCB Board	316	Hinge
103	Sensor Cover	204	Display Board	317	Big Wheel
104	Sensor Bottom Plate	205	Humidity Sensor	318	Hook
105	Recessed Handle	206	Temperature Sensor	401	Exchanger
106	Pressing Block Cover	207	Compressor Capacitor	402	High Voltage Tube
107	Pressing Block Bottom	208	Motor Capacitor	403	Low Voltage Tube
108	Ø 10 Protective Ring	209	Float	404	Liquid Inlet Tube
109	Ø 30 Protective Ring	210	Magnetic Switch	405	Triplet Filter
110	Hose	301	Side Plate	406	Fill Up Tube
112	Filter	302	Front Plate	407	Capillary
113	Plastic Control Panel	303	Back Plate	408	Discharge Pipe
114	Rubber Pipe Sleeve	304	Base Plate	501	Power Cord
115	Fixed Metal	305B	PCB Box	601	Heat Insulation Sleeve
116	Float Fixing Bracket	305T	PCB Cover	602	Reservoir Foam
117	Rubber cover	306	Water Tank Pallet	603	Sealness Foam
201	Compressor	307	Wheel Axle	604	Water-proof Foam
201A	Overload	308	Transport Handle	605	Air Outlet
201B	Cover	309	Side Bracket	701	M6 Cross Bolt
201C	Crash Pad	310	Bottom Plate	801	PE Foam Package Up
201D	Cover Spacer	311	Locator Card	802	PE Foam Package Down
201E	Spring Washer	312	Locator Card Of Bottom Tank	803	Carton
201F	Nut	313	Capacitor Clip	804	Bottom Of Carton
201G	Nut Spacer	314	Centrifugal Fan	805	Soft Control Panel

Utylizacja

Zawsze utylizuj materiały opakowaniowe zgodnie z przepisami ochrony środowiska i z lokalnymi przepisami dotyczącymi utylizacji.



Symbol przekreślonego kosza oznacza, że urządzenie oraz powiązane komponenty, po zakończeniu eksploatacji muszą być utylizowane zgodnie z dyrektywą dotyczącą starych urządzeń elektrycznych i elektronicznych (1012/19/UE) oraz zgodnie z lokalnymi przepisami. Utylizacja z odpadami gospodarstwa domowego jest zabroniona.

Urządzenie może zostać bezpłatnie zwrócone do najbliższego punktu odbioru zużytych urządzeń elektrycznych i elektronicznych. Odpowiednie adresy dostępne są w urzędach miejskich lub gminnych. Strona internetowa <https://hub.trotec.com/?id=45090> zawiera informacje dotyczące możliwości zwrotu towaru na terenie wielu krajów UE.

W przeciwnym razie skontaktuj się z jednostką odpowiedzialną za utylizację zużytych urządzeń, uprawnioną do działania na terenie kraju eksploatacji urządzenia.

Specjalna utylizacja urządzeń elektrycznych i elektronicznych pozwala na ponowne zastosowanie użytych materiałów, sortowanie zastosowanych materiałów lub inne rodzaje wykorzystania starych urządzeń. Procedury te pozwalają także na ograniczenie niekorzystnego wpływu zastosowanych materiałów na środowisko naturalne oraz na zdrowie ludzi.

Utylizację znajdującego się we wnętrzu urządzenia propanu wykorzystywanego jako środek chłodniczy zleć jednostkom posiadającym odpowiednie uprawnienia i certyfikaty do zgodnej z lokalnym prawodawstwem utylizacji tej substancji (Europejski Katalog Odpadów 160504).

Trotec GmbH

Grebbener Str. 7
52525 Heinsberg
Germany

☎ +49 2452 962-0

☎ +49 2452 962-200

✉ online@trotec.com

www.trotec.com