

TTK 172 ECO

FI

KÄYTTÖOHJE
ILMANKUIVAIN



Sisällysluettelo

Käyttöohjetta koskevia tietoja	1
Turvallisuus	2
Tietoa laitteesta	4
Kuljetus ja säilytys	5
Asennus ja sijoittaminen	6
Käyttö	10
Virheet ja häiriöt	13
Huolto	15
Tekninen liite	18
Hävittäminen	21

Käyttöohjetta koskevia tietoja**Symbolit****Varoitus sähköjännitteestä**

Tämä symboli viittaa sähköjännitteestä aiheutuviin hengenvaarallisiin ja terveyteen vaikuttaviin vaaroihin.

**Varoitus**

Signaalisana kuvaa keskimääräistä riskitasoa, jos siltä ei vällytä, voi seurauksena olla kuolema tai vaikea loukkaantuminen.

**Varoitus!**

Signaalisana kuvaa alhaista riskitasoa, jos siltä ei vällytä, voi seurauksena olla vähäinen tai kohtalainen loukkaantuminen.

Huomaa

Signaalisana viittaa tärkeisiin tietoihin (esim. esinevahingot), mutta ei vaaroihin.

**Tietoa**

Tällä symbolilla varustetut huomautukset ovat sinulle avuksi suorittamaan työt nopeasti ja turvallisesti.

**Noudata ohjetta**

Tällä symbolilla varustettu huomautus viittaa siihen, että käyttöohjetta on noudatettava.

Käyttöohjeen uusimman version löydät osoitteesta:



TTK 172 ECO



<http://hub.trotec.com/?id=39523>

Oikeudellinen tiedote

Tämä julkaisu korvaa kaikki edelliset julkaisut. Mitään osaa tästä julkaisusta ei saa jäljentää tai käsitellä, monistaa tai levittää elektronisia järjestelmiä käyttäen missään muodossa ilman yrityksen Trotec GmbH & Co. KG kirjallista lupaa. Oikeudet teknisiin muutoksiin pidätetään. Kaikki oikeudet pidätetään. Tuotenimiä käytetään takaamatta vapaata käytettävyyttä ja olennaisesti valmistajan kirjoitustapaa noudattaen. Kaikki tuotenimet ovat rekisteröityjä.

Pidätämme oikeuden rakenteellisiin sekä muoto- ja värimuutoksiin jatkuvan tuotekehityksen vuoksi.

Toimituksen sisältö voi poiketa tuotekuvista. Tämä dokumentti on laadittu vaadittavalla huolellisuudella. Trotec GmbH & Co. KG ei vastaa virheistä ja puutteista.

© Trotec GmbH & Co. KG

Takuukorvaus ja vastuu

Laite täyttää olennaiset turvallisuutta ja terveyttä koskevat EU:n määräykset ja laitteen toiminta on testattu tehtaalla useita kertoja.

Jos laitteessa tästä huolimatta ilmenee ongelmia, joita ei voi korjata kappaleen Viat ja häiriöt avulla, ota yhteys jälleenmyyjään tai urakoitsijaan.

Takuukorvausvaatimuksissa on ilmoitettava laitteen numero (katso laitteen takapuoli).

Jos valmistajan esittämiä lakisääteisiä vaatimuksia ei noudateta tai laitteisiin tehdään luvattomia muutoksia, valmistaja ei vastaa niistä johtuvista vaurioista. Laitteeseen tehtävät muutokset tai luvattomien varaosien käyttö voi heikentää merkittävästi tämän laitteen sähköturvallisuutta ja aiheuttaa takuun raukeamisen. Takuu ei kata omaisuus- tai henkilövahinkoja, jotka johtuvat siitä, että laitetta on käytetty tämän käyttöohjeen vastaisesti. Valmistaja pidättää oikeuden rakenteellisiin ja toiminnallisiin muutoksiin jatkuvan tuotekehityksen vuoksi ilman ennakoilmoitusta.

Takuu ei kata vahinkoja, jotka johtuvat määräysten vastaisesta käytöstä. Tässä tapauksessa myös takuukorvausvaatimukset raukeavat.

Turvallisuus

Lue tämä käyttöohje huolellisesti ennen laitteen käyttöönottoa/käyttöä ja säilytä se aina laitteen välittömässä läheisyydessä!

- Älä käytä laitetta räjähdysalttiissa tiloissa.
- Älä käytä laitetta syövyttävässä ilmastossa.
- Sijoita laite tukevalle ja tasaiselle alustalle.
- Anna laitteen kuivua kosteapyyhinnän jälkeen. Älä käytä laitetta kosteana.
- Älä käytä tai käsittele laitetta, jos kätesi ovat kosteat tai märät.
- Älä aseta laitetta alttiiksi suoralle vesisuihkulle.
- Älä koskaan työnä esineitä tai raajoja laitteen sisään.
- Älä peitä laitetta käytön aikana, äläkä siirrä sitä.

- Älä istu laitteen päällä.
- Laite ei ole leikkikalu. Säilytä lasten ja eläinten ulottumattomissa. Käytä laitetta vain valvottuna.
- Tarkista laite, varusteet ja liitännät jokaisen käytön jälkeen mahdollisten vaurioiden varalta. Älä käytä laitetta tai laiteosia, jos ne ovat vaurioituneet.
- Varmista, että laitteen ulkopuolella olevat sähköjohdot on suojattu vaurioitumiselta (esim. eläimiltä). Älä käytä laitetta koskaan, jos johdot tai verkkoliitäntä ovat vaurioituneet!
- Sähköliitännän on vastattava kappaleessa Tekniset tiedot annettuja tietoja.
- Liitä verkkopistoke määräysten mukaisesti suojattuun pistorasiaan.
- Kun valitset liitäntäkaapelin jatkojohtoa, kiinnitä huomiota laitteen liitäntätehoon, johdon pituuteen ja käyttötarkoitukseen. Rullaa jatkojohto kokonaan auki. Vältä sähköistä ylikuormitusta.
- Irrota laitteen virtajohto pistorasiasta hoito-, huolto- tai korjaustöiden ajaksi tarttumalla pistokkeeseen.
- Katkaise laitteen virta ja irrota virtajohto pistorasiasta, kun laitetta ei käytetä.
- Älä koskaan käytä laitetta, jos pistoke tai virtajohto on vaurioitunut. Vialliset johdot aiheuttavat vakavan loukkaantumisvaaran.
- Noudata varastointi- ja käyttöohjeita (katso luku Tekniset tiedot).
- Varmista, että ilman tulo- ja poistoaukot eivät peity.
- Varmista, että ilman tuloaukoissa ei ole likaa ja irtahiukkasia.
- Siirrä laitetta pystysuorassa asennossa ja kondenssivesisäiliö tai kondenssiveden poistoputki tyhjennettynä.
- Poista kerääntynyt kondenssivesi vesisäiliöstä ennen varastointia tai siirtämistä. Älä juo sitä. Se voi vaarantaa terveyden!

Määräystenmukainen käyttö

Käytä laitetta vain huoneilman kuivaamiseen ja kosteudenpoistoon teknisiä tietoja noudattaen.

Määräystenmukaiseen käyttöön kuuluu:

- seuraavien tilojen ilmankuivaus ja kuivaus:
 - oleskelu-, makuu-, suihku- tai kellaritilat
 - pesuhuoneet, vapaa-ajanasunnot, asuntovaunut, veneet
- kuivuuden ylläpito:
 - varastot, arkistot, laboratoriot, autotallit
 - pesu- kylpy- ja pukeutumistilat

Määräystenvastainen käyttö

- Älä sijoita laitetta kostealle tai märälle alustalle.
- Älä aseta esineitä, esim. vaatteita, kuivumaan laitteen päälle.
- Älä käytä laitetta ulkotiloissa.
- Laitteeseen tehtävät luvattomat muutokset, lisäykset ja muunnokset ovat kiellettyjä.
- Muunlainen käyttö tai muu kuin tässä käyttöohjeessa esitelty käyttö on kiellettyä. Takuu ei kata vahinkoja, jotka johtuvat siitä, että laitetta on käytetty tämän oppaan ohjeiden vastaisesti.

Henkilöstön pätevyys

Laitetta käyttävien henkilöiden on:

- oltava tietoisia sähkölämmityslaitteiden aiheuttamista vaaroista, joita syntyy kosteassa ympäristössä työskennellessä.
- luettava ja ymmärrettävä käyttöohje, erityisesti kappale Turvallisuus.

Huoltotoimenpiteitä, jotka vaativat kotelon avaamista, saavat suorittaa ainoastaan jäähdytys- ja ilmastointitekniikan ammattilaiset tai Trotec.

Muut vaarat



Varoitus sähköjännitteestä

Sähköosien huoltotöitä saavat suorittaa vain niihin valtuutetut asiantuntijat!



Varoitus sähköjännitteestä

Irrota laite sähköverkosta ennen kaikkia huoltotöitä! Vedä virtajohto pistorasiasta tarttumalla verkkopistokkeeseen.



Varoitus

Tämä laite saattaa aiheuttaa vaaratilanteita, jos sitä käyttää kouluttamaton henkilö tai jos sitä käytetään määräystenvastaisesti! Ota huomioon henkilöstön pätevyys!



Varoitus

Laite ei ole leikkikalua eikä sitä saa jättää lasten ulottuville.



Varoitus

Älä jätä pakkausmateriaalia lojumaan. Se voi olla vaarallinen joutuessaan lasten käsiin.

Huomaa

Älä käytä laitetta ilman ilmansuodatinta! Ilman ilmansuodatinta laitteen sisäpuoli likaantuu voimakkaasti, mikä vaikuttaa negatiivisesti ilmankuivaustehoon ja voi vahingoittaa laitetta.

Toiminta hätätapauksessa

1. Hätätapauksessa laite on irrotettava sähköverkosta: Katkaise laitteen virta ja irrota virtajohto pistorasiasta tarttumalla pistokkeeseen.
2. Älä liitä viallista laitetta sähköverkkoon.

Tietoa laitteesta

Laitekuvaus

Laite kuivaa huoneilmaa automaattisesti kondensaatioperiaatteen mukaisesti.

Tuuletin imee kosteaa ilmaa ilmansuodattimen yläpuolella olevan ilman tuloaukon, haihuttimen ja sen takana olevan kondensaattorin kautta. Huoneilma viilennetään kastepisteen alapuolelle kylmässä haihuttimessa. Ilmassa oleva vesihöyry tiivistyy kondenssivedeksi tai huurteeksi haihuttimen lamelleihin. Kuivattu ja viilennetty ilma lämmitetään uudelleen kondensaattorissa ja puhalletaan ulos. Tällä tavoin syntyvä kuiva ilma sekoittuu huoneilmaan. Laitteen suorittaman jatkuvan ilmankierron ansiosta tilan ilmankosteus vähenee.

Ilman lämpötilasta ja suhteellisesta kosteudesta riippuen kondenssivettä tippuu jatkuvasti tai ainoastaan sulatusvaiheen aikana liitetyn viemärisuulakkeen kautta kondenssivesisäiliöön. Kondenssivesisäiliössä on uimuri, joka mittaa vedenpinnan korkeutta.

Laite on varustettu ohjauspaneelilla sen käyttöä ja toimintojen säätelyä varten.

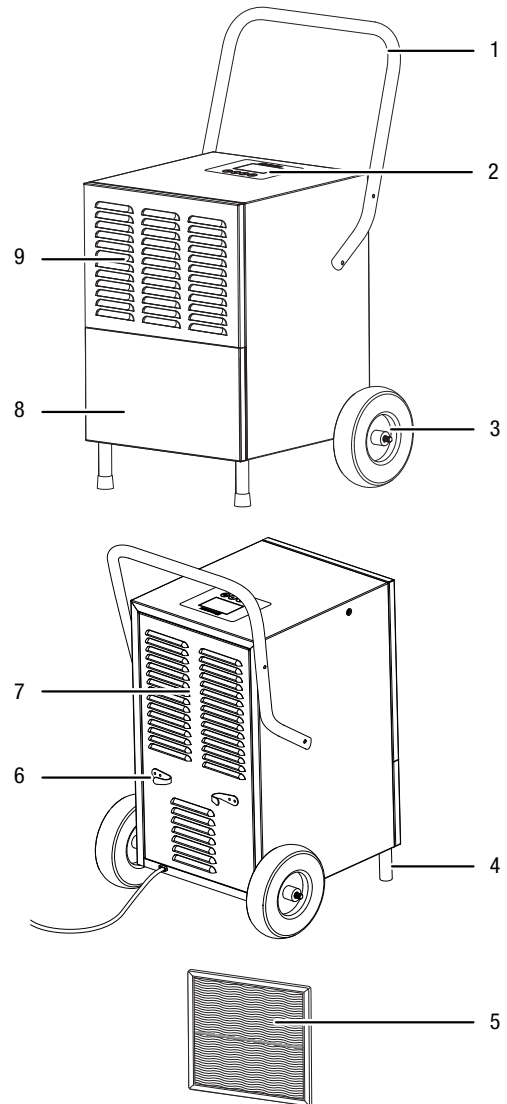
Kun kondenssivesisäiliö on täynnä tai kondenssivesisäiliötä ei ole asetettu oikein, ohjauspaneelissa oleva kondenssivesisäiliön merkkivalo (katso kappale Ohjauslaitteet) palaa. Laite sammuu. Kondenssivesisäiliön merkkivalo sammuu vasta sitten, kun tyhjennetty vesisäiliö on asetettu paikoilleen.

Kondensoitunut vesi voidaan myös ohjata viemäriin liittämällä poistoletku kondensaattorin liitântään.

Laite pystyy alentamaan suhteellista ilmankosteutta noin 30 % saakka.

Käytön aikana syntyvän lämpösäteilyn vuoksi huoneen lämpötila voi nousta hieman.

Laitteen osat

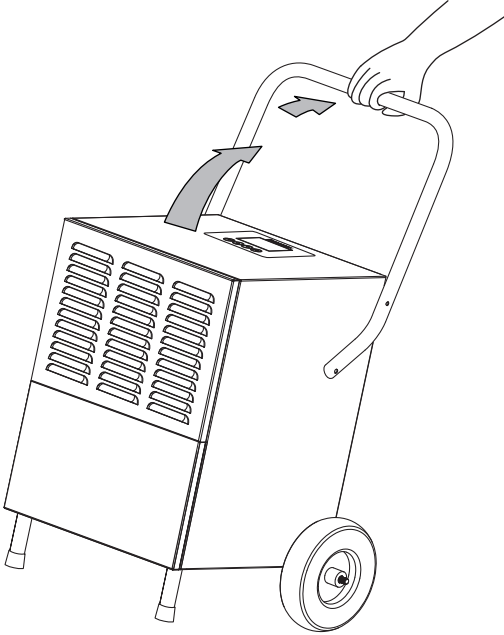


Nro.	Nimike
1	Kuljetuskahva
2	Ohjauspaneeli
3	Kuljetuspyörä
4	Jalusta
5	Ilmansuodatin
6	Verkkokaapelikela
7	Ilman poistoaukko
8	Kondenssivesisäiliö (kannen takana)
9	Ilman tuloaukko ja ilmansuodatin

Kuljetus ja säilytys

Ota huomioon seuraavaa **ennen** jokaista kuljetusta:

- Sammuta laite.
- Vedä virtajohto pistorasiasta tarttumalla verkkopistokkeeseen.
- Poista jäljellä oleva kondenssivesi laitteesta ja kondenssiveden poistoletkusta (katso kappale Huolto).
- Laitetta on helppo siirtää kuljetuspyörien avulla.



- Älä käytä virtakaapelia vetonuurana.
- Siirrä laitetta vain tasaisilla ja sileillä pinnoilla.

Ota huomioon seuraavaa laitteen siirtämisen **jälkeen**:

- Sijoita laite siirtämisen jälkeen tasaiselle alustalle.
- Anna laitteen seistä 12-24 tuntia, jotta kompressorin jäähdytysaine voidaan kerätä. Käynnistä laite uudelleen vasta 12 - 24 tunnin kuluttua! Muuten kompressorin voi vaurioitua ja laite ei enää toimi. Tässä tapauksessa takuukorvausvaatimukset raukeavat.

Säilytys

Ota huomioon seuraavaa **ennen** jokaista varastointia:

- Poista jäljellä oleva kondenssivesi laitteesta ja kondenssiveden poistoletkusta (katso kappale huolto).
- Tyhjennä ja puhdista kondenssivesisäiliö ennen varastointia.

Noudata seuraavia säilytysehtoja, kun laite on pois käytöstä:

- kuivassa ja jäätymiseltä ja kuumuudelta suojattuna
- pystysuorassa asennossa pölyltä ja suoralta auringonvalolta suojatussa paikassa
- tarvittaessa peitteellä pölyltä suojattuna
- älä aseta muita laitteita tai esineitä laitteen päälle välttääksesi laitteen vaurioitumisen

Asennus ja sijoittaminen

Pakkauksen sisältö

- 1 x laite
- 1x ilmansuodatin
- 2x pyörä
- 1x kahva
- 1x akseli
- 2x lankaliitin
- 2x jalat
- 6x iso ruuvi
- 9x pieni ruuvi
- 1 x ohje

Laitteen purkaminen

1. Avaa laatikko ja poista laite.
2. Poista laite kokonaan pakkauksesta.
3. Kelaajavirtajohto kokonaan auki. Varmista, että virtajohto ei ole vaurioitunut äläkä vaurioita sitä auki kelaatessasi.

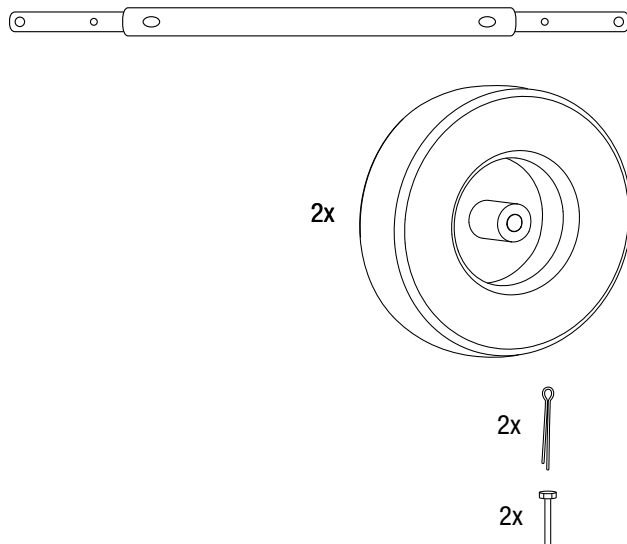
Asennus

Kuljetuspyörien asentaminen

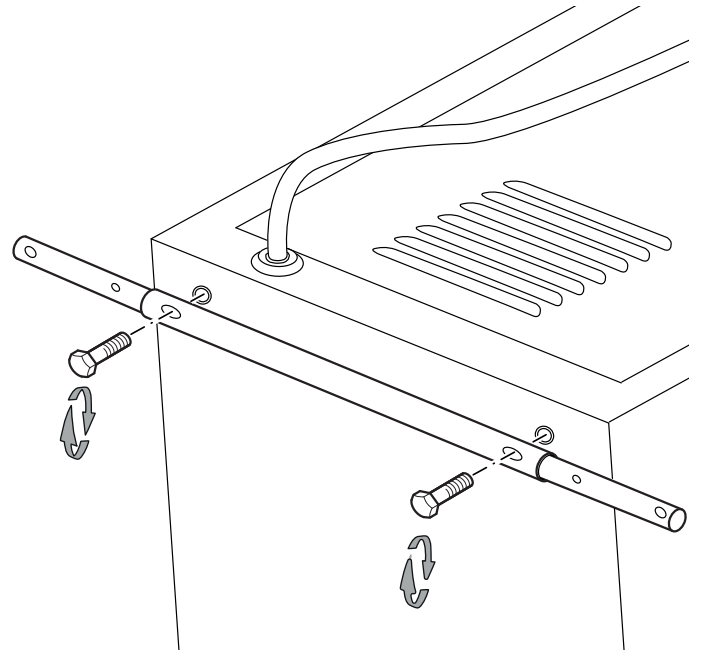
Ennen käyttöönottoa kuljetuspyörät ja akseli on kiinnitettävä laitteeseen. Toimi seuraavasti:

- ✓ Toimituspakkaukseen kuuluu pyöräpari.

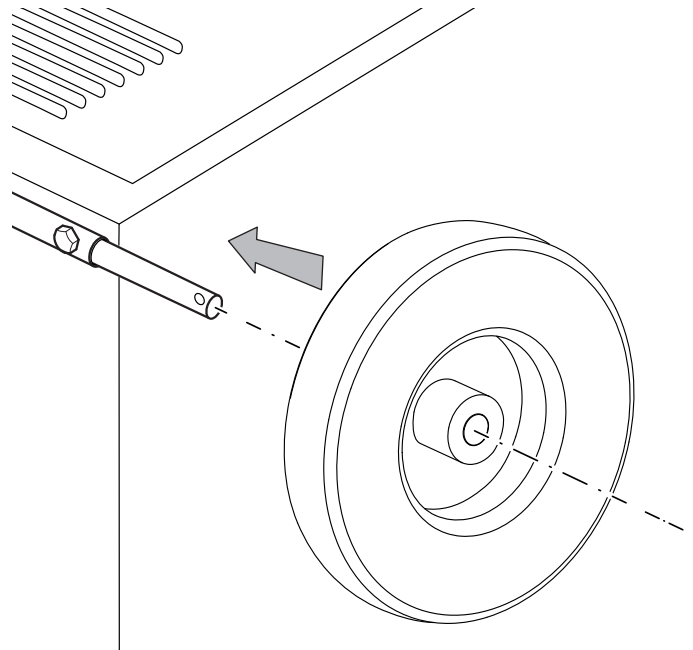
1. Tarkista, että pyöräpari sisältää kaikki osat.

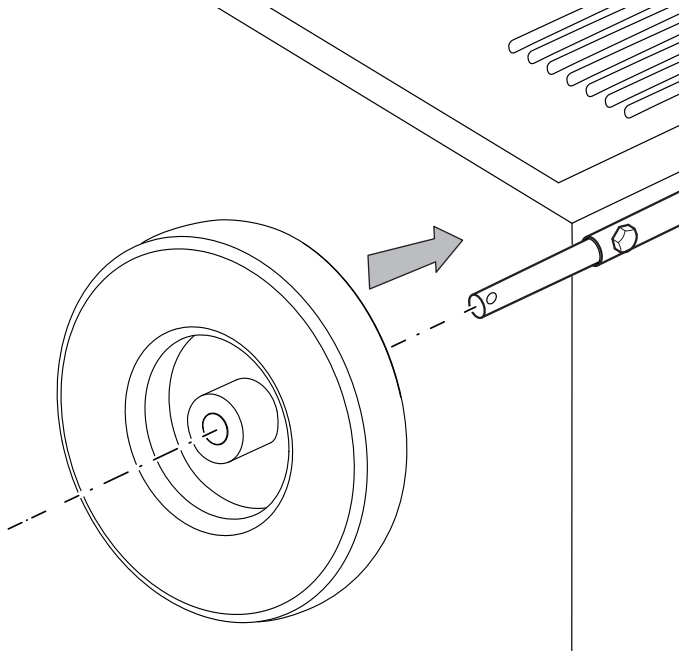


2. Kiinnitä akseli kahdella ruuvilla laitteen alapuolen takaosaan.

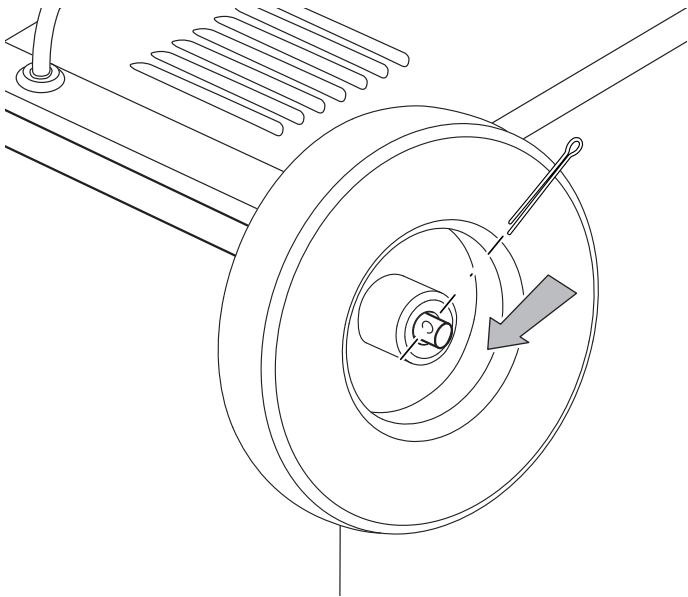


3. Aseta kuljetuspyörät akseliin.

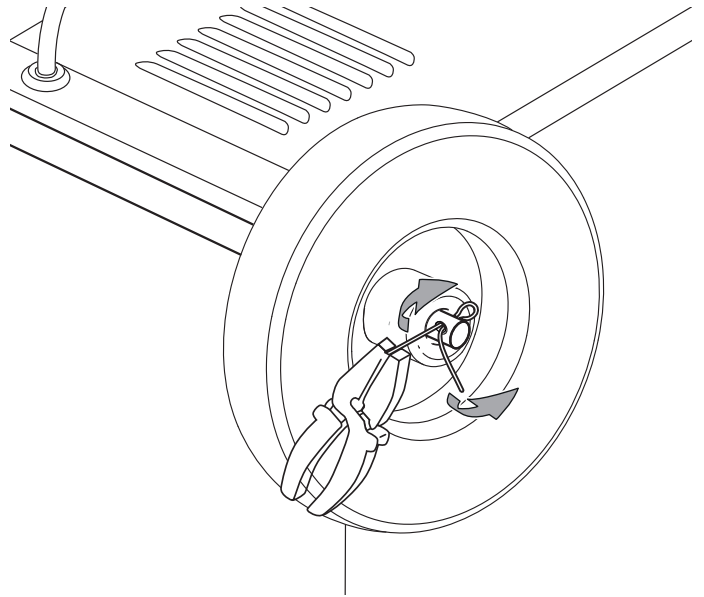




4. Vie lankaliittimet akseliin ulkopuolen aukkojen kautta.



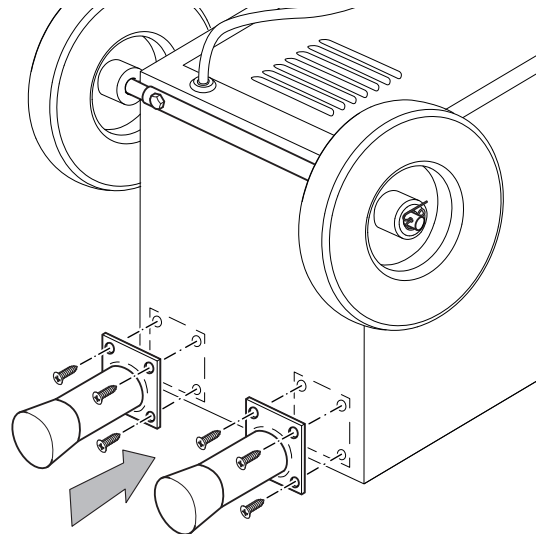
5. Taivuta lankaliitinten ulkopäät pihlien avulla ulospäin.



Jalkojen asentaminen

Ennen käyttöönottoa jalat on kiinnitettävä paikoilleen laitteeseen. Toimi seuraavasti:

1. Asenna jalat 4 ruuvilla laitteen alapuolen etuosaan.

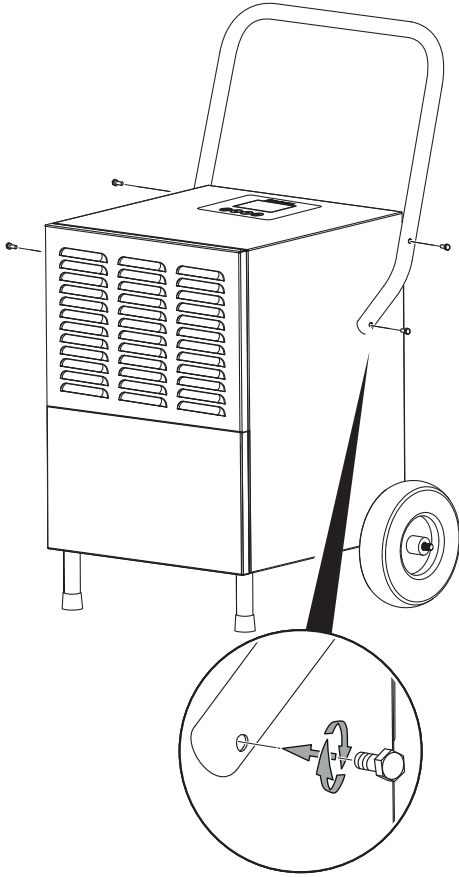


- Aseta kuljetuspyörien ja jalkojen asentamisen jälkeen laite pystysuoraan asentoon.
- Anna laitteen seistä 12-24 tuntia, jotta kompressorin jäähditysaine voidaan kerätä. Käynnistä laite uudelleen vasta 12 - 24 tunnin kuluttua! Muuten kompressori voi vaurioitua ja laite ei enää toimi. Tässä tapauksessa takuukorvausvaatimukset raukeavat.

Kahvan asentaminen

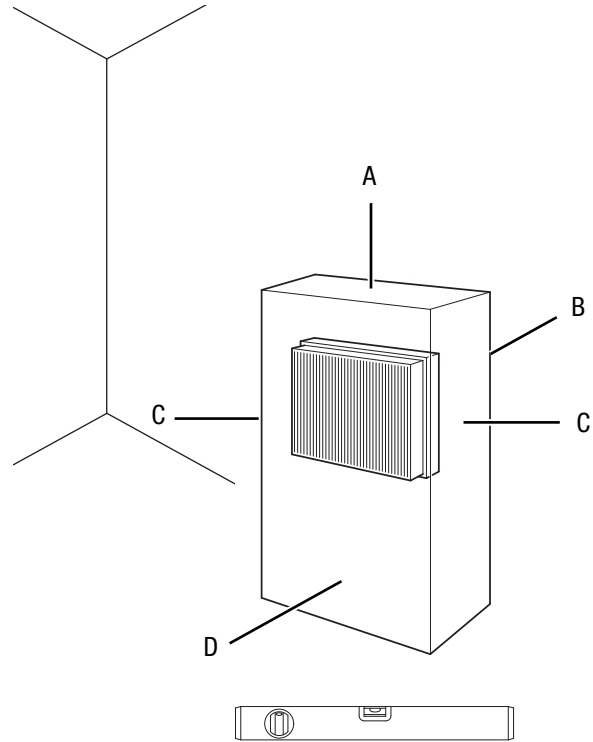
Ennen käyttöönottoa kahva on kiinnitettävä paikoilleen laitteeseen. Toimi seuraavasti:

1. Asenna kahva neljällä ruuvilla laitteen sivuihin.



Käyttöönotto

Sijoita laite kappaleessa Tekniset tiedot ilmoitettujen sijoitusvaatimusten mukaisesti ottaen huomioon minimietäisyydet seiniin ja esineisiin.



- Ennen kuin otat laitteen uudelleen käyttöön tarkista virtajohdon kunto. Jos olet epävarma johdon kunnosta, soita asiakaspalveluun.
- Sijoita laite tukevalle ja tasaiselle alustalle.
- Vältä kompastumisvaaraa asettaessasi virtajohtoa tai muita sähkökaapeleita, etenkin jos asetat laitteen keskelle huonetta. Käytä kaapelisuoja.
- Varmista, että jatkojohdot on kelattu kokonaan auki.
- Pidä laitteen sijoittamisessa riittävän suuri etäisyys lämpölähteisiin.
- Varmista, että verhot tai muut esineet eivät estä ilmavirtausta.
- Kun sijoitat laitteen kosteisiin tiloihin, kuten pesuhuoneeseen, varmista laite määräysten mukaisella vikavirtasuojalla (FI-katkaisin).
- Älä kallista laitetta käyttöpaikkaan siirtäessäsi yli 45°, jotta laite ei vaurioidu.

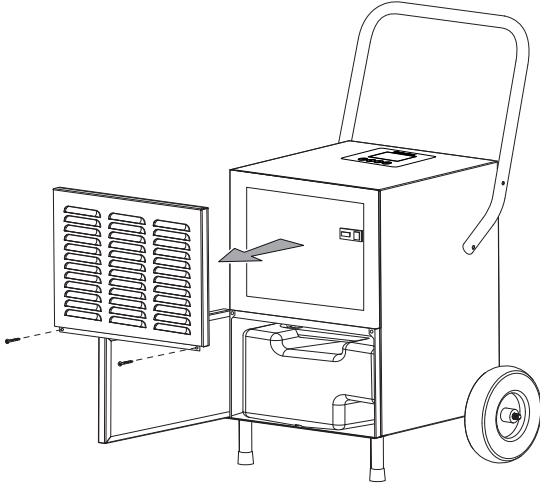
Ilmansuodattimen asettaminen

Huomaa

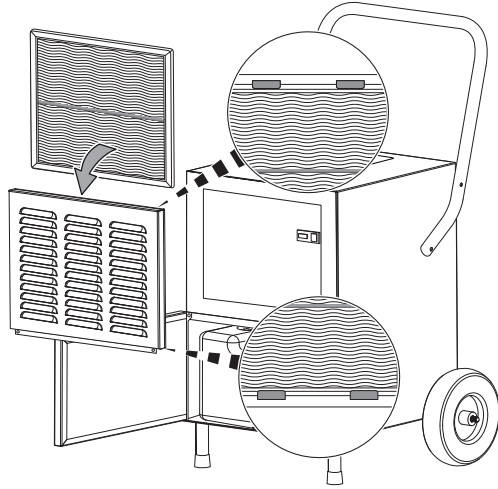
Älä käytä laitetta ilman ilmansuodatinta!
Ilman ilmansuodatinta laitteen sisäpuoli likaantuu voimakkaasti, mikä vaikuttaa negatiivisesti ilmankuivaustehoon ja voi vahingoittaa laitetta.

- Varmista ennen käynnistämistä, että ilmansuodatin on paikoillaan.

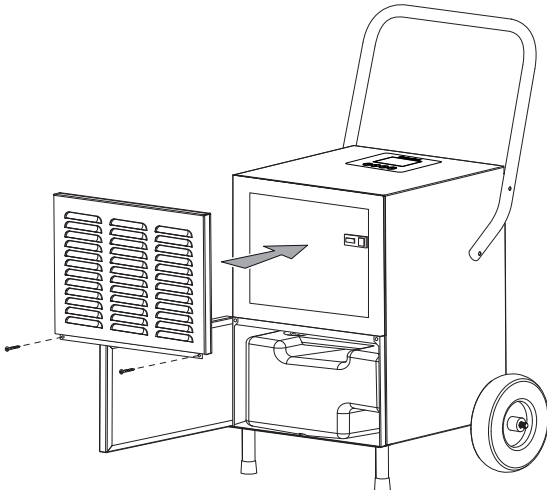
A.



B.



C.



Kondenssivesisäiliön asetus paikalleen

- Varmista, että uimuri on asetettu oikein kondenssivesisäiliöön.
- Varmista, että kondenssivesisäiliö on tyhjä ja asetettu oikein paikoilleen.

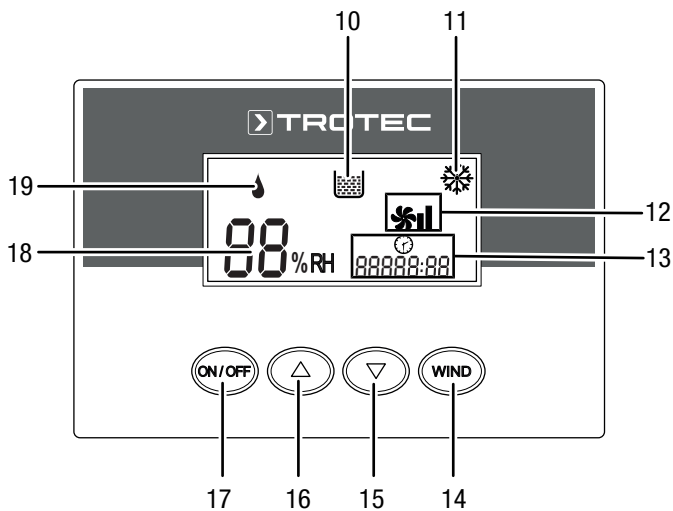
Virtajohdon liittäminen





- Liitä verkkopistoke määräysten mukaisesti suojattuun pistorasiaan.

Käyttö

- Vältä avoimia ovia ja ikkunoita.
- Käynnistyksen jälkeen laite toimii täysin automaattisesti.
- Kompessori käynnistyy n. 3 minuuttia laitteen käynnistyksen jälkeen.
- Tuuletin toimii jatkuvasti ilmankuivauskäytöllä kunnes säädetty oletusarvo on saavutettu. Tuuletin käy vielä n. 3 minuuttia sen jälkeen kun laite on sammutettu.

Ohjauslaitteet



Nro	Nimike	Merkitys
10	Näyttö <i>Kondenssivesisäiliö täynnä</i>	Näytetään kun kondenssivesisäiliö on täynnä tai väärin asennettu
11	Näyttö <i>Sulatus</i>	Näky automaattisen sulatuksen ollessa käynnissä
12	Näyttö <i>Tuulettimen nopeus</i>	Näyttö tuulettimen nopeudelle:  = alhainen  = korkea
13	Näyttö <i>Käyttötuntilaskuri</i>	Näyttö käyttötunneille: Näyttö 5 kohtaa tunneille Näyttö 2 kohtaa minuuteille
14	Painike <i>WIND</i>	Tuulettimen nopeuden säätäminen:  = alhainen  = korkea
15	Nuolinäppäimet	Halutun suhteellisen ilmankosteuden laskeminen
16		Halutun suhteellisen ilmankosteuden nostaminen
17	Painike <i>ON/OFF</i>	Virtapainike: Laitteen käynnistys tai sammutus
18	Näyttö <i>Ilmankosteus / Vikadiagnoosi</i>	Näyttää nykyisen suhteellisen ilmankosteuden Näyttää halutun suhteellisen ilmankosteuden asetuksen aikana Näyttää vikadiagnoosin ilmoitukset (katso kappale Vikakoodit)
19	Näyttö <i>Ilmankuivaus</i>	Näytetään, kun ilmankuivaus on käynnissä ja vilkkuu, kun kompressor ei käy

Laitteen kytkentä

Kun laite on otettu käyttöön kappaleen Käyttöönotto mukaisesti, se voidaan käynnistää.

Huomaa

Käytä laitetta aina pystysuorassa asennossa, jotta kompressori ei vaurioidu.

1. Paina *ON/OFF*-painiketta (17).

⇒ Laite käynnistyy tilassa Ilmankuivaus.

Käyttötilan säätäminen

Halutun suhteellisen ilmankosteuden säätö

Voit muuttaa suhteellisen ilmankosteuden arvoa koska tahansa.

1. Paina nuolinäppäimiä (15, 16) säätääksesi suhteellista ilmankosteutta. Säätöalue on 10 % - 95 % aina 1 %-askelein.

⇒ Kun pidät nuolinäppäintä painettuna, asetus muuttuu nopeammin.

⇒ Toivottu suhteellinen ilmankosteus näytetään n. 10 sekunnin ajan näytössä *Ilmankosteus/Vikadiagnoosi* (18), minkä jälkeen näytetään taas tämänhetkinen suhteellinen ilmankosteus.

Tuulettimen nopeuden säätäminen

Voit valita koska tahansa joko alhaisen tai korkean tuuletusnopeuden.

1. Paina painiketta *WIND* (14) vaihtaaksesi alhaisen ja korkean tuuletusnopeuden välillä.

⇒ Valittu tuuletusnopeus näytetään näytössä *Tuulettimen nopeus* (12).

Ilmankuivaus

Laite käy kunnes haluttu suhteellinen ilmankosteus on saavutettu. Kompressi sammuu ja tuuletin käy edelleen ja kytkeytyy pois päältä viiveellä. Jos valittu suhteellinen ilmankosteus ylitetään, kytkeytyvät kompressori ja tuuletin jälleen päälle.

Suhteellista ilmankosteutta voidaan säätää, säätöalue on 10 % - 95 % aina 1%:n välein.



Tietoa

Tehokkaan ilmankuivauksen arvo on välillä 30 % - 80 %, myös silloin, kun laitteen suhteelliseksi ilmankosteudeksi voidaan asettaa 10 % - 95 %.

Voit valita koska tahansa joko alhaisen tai korkean tuuletusnopeuden.

Memory-toiminto

Lyhyen sähkökatkon jälkeen laite muistaa ilmankosteuden ja valitun tuulettimen nopeuden asetukset. Kun virransyöttö palautuu, laite käynnistyy automaattisesti.

Automaattinen sammutustoiminto

Kun vesisäiliö on täynnä, väärin asennettu tai haluttu suhteellinen ilmankosteus on saavutettu, laite sammuu automaattisesti. Tuuletin käy vielä n. 3 minuuttia sen jälkeen kun laite on sammutettu.

Käyttötuntilaskuri

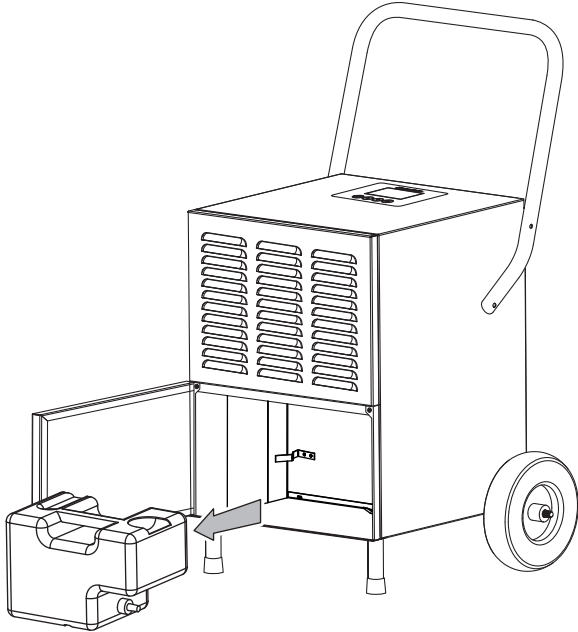
Laitteessa on käyttötuntilaskuri (13). Minuuttinäyttö on kaksinumeroinen, tuntinäyttö on viisinumeroinen.

Käyttö kondensaattoriin liitetyn poistoletkun kanssa

Pitempiaikaista jatkuvaa käyttöä tai ilman valvontaa suoritettavaa ilmankuivausta varten laitteeseen on liitettävä mukana toimitettu kondenssiveden poistoletku.

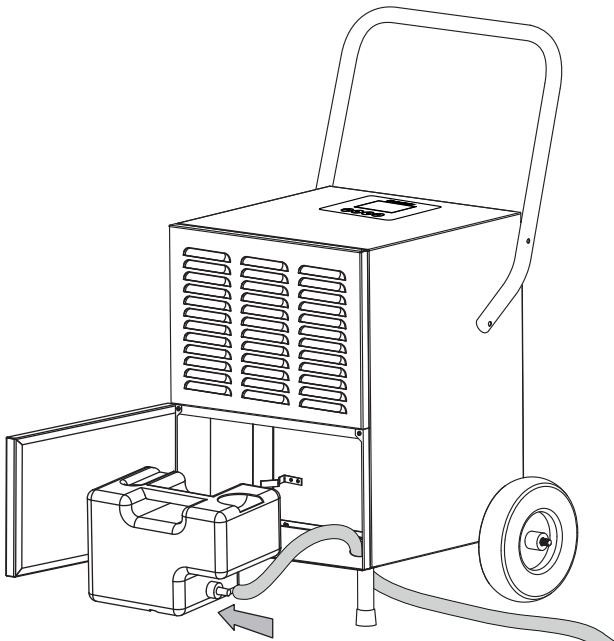
- ✓ Sopiva letku (halkaisija: 13 mm) on mukana.
- ✓ Laite on kytkettyä pois päältä.

1. Avaa etuosan kansi.



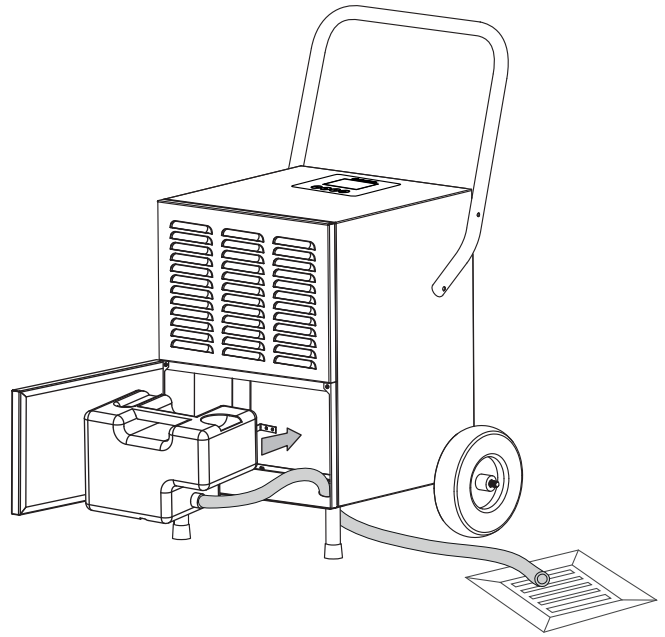
2. Ota kondenssivesisäiliö esiin.

3. Vie kondenssiveden poistoletku laitteen pohjalevyn aukosta ulos.



4. Työnnä letkun toinen pää kondenssivesisäiliön letkuliitäntään.

5. Aseta kondenssivesisäiliö takaisin laitteeseen.



6. Vie letkun toinen pää sopivaan poistoaukkoon (esim. viemäriin tai riittävän suureen säiliöön). Ota huomioon, että letku ei saa taittua.

Poista letku, jos haluat kerätä kondenssia taas säiliön kautta. Anna letkun kuivua ennen varastointia. Letkua voi käyttää jatkuvaan käyttöön kaikissa käyttötavoissa.

Automaattinen sulatus

Jos ympäristön lämpötila on alhainen, haihdutin voi jäätyä kuivatuksen aikana. Laite suorittaa automaattisen sulatuksen. Sulatuksen aikana kuivaustoiminto keskeytyy hetkeksi. Tuuletin käy edelleen.

Sulatuksen kesto voi vaihdella. **Älä** sammuta laitetta automaattisen sulatuksen aikana. **Älä** vedä verkkopistoketta pistorasiasta.

Näyttö *Sulatus* (11) ja *Tuulettimen nopeus* (12) palavat automaattisen sulatuksen keston ajan.

Käytöstä poisto



Varoitus sähköjännitteestä

Älä koske verkkopistokkeeseen, jos kätesi ovat kosteat tai märät.

- Sammuta laite.
- Vedä virtajohto pistorasiasta tarttumalla verkkopistokkeeseen.
- Irrota tarvittaessa kondenssiveden poistoletku sekä poista mahdollinen vesi.
- Tyhjennä kondenssivesisäiliö tarvittaessa.
- Puhdista laite kappaleen *Huolto* mukaisesti.
- Varastoi laite kappaleen *Varastointi* mukaisesti.

Virheet ja häiriöt

Laitteen toiminta on tarkastettu monta kertaa valmistuksen aikana. Jos toiminnassa tästä huolimatta ilmenee häiriöitä, tarkista laite seuraavan luettelon mukaan.

Laite ei käynnisty:

- Tarkista verkkoliitäntä.
- Tarkista verkkojohdon ja verkkopistokkeen kunto.
- Tarkista sulake.
- Tarkista, onko kondenssivesisäiliö täynnä ja tyhjennä se tarvittaessa. Näyttö *Kondenssivesisäiliö täynnä* (10) ja *Ilmankosteus / Vikadiagnoosi* (18), jossa on ilmoitus **FU** eivät saa palaa.
- Tarkista, onko kondenssivesisäiliö paikoillaan.
- Odota 10 minuuttia ennen kuin käynnistät laitteen uudelleen. Jos laite ei käynnisty, toimita se sähköisten osien tarkistukseen asiantuntijalle tai yritykselle Trotec.

Laite on käynnissä, mutta kondenssivettä ei muodostu:

- Tarkista, onko kondenssivesisäiliön uimuri likainen. Puhdista tarvittaessa kondenssivesisäiliö. Uimurin on päästävä liikkumaan vapaasti.
- Tarkista huoneen lämpötila. Ota huomioon laitteen teknisissä tiedoissa mainitut sallitut käyttöalueet.
- Varmista, että suhteellinen ilmankosteus vastaa teknisiä tietoja.
- Tarkista valittu ilmankosteus. Suhteellisen ilmankosteuden on oltava valitun alueen yläpuolella. Pienennä valittua ilmankosteutta.
- Tarkista, onko ilmansuodatin likainen. Puhdista ja vaihda ilmansuodatin tarvittaessa.
- Tarkista, onko kondensaattorin ulkopuoli likainen (katso kappale Huolto). Toimita likainen kondensaattori puhdistettavaksi asiantuntijalle tai yritykselle Trotec.
- Laite suorittaa automaattisen sulatuksen. Automaattisen sulatuksen aikana ilmankuivausta ei suoriteta.

Laite on äänekäs tai tärisee:

- Tarkista, onko laite asetettu suoraan.

Kondenssivesi valuu ulos:

- Tarkista laitteen tiiviys.

Kompressor ei käy:

- Tarkista huoneen lämpötila. Ota huomioon laitteen teknisissä tiedoissa mainitut sallitut käyttöalueet.
- Varmista, että suhteellinen ilmankosteus vastaa teknisiä tietoja.
- Tarkista valittu ilmankosteus. Suhteellisen ilmankosteuden on oltava valitun alueen yläpuolella. Pienennä valittua ilmankosteutta.
- Tarkista, onko kompressorin ylikuumenemissuoja lauennut. Irrota laite sähköverkosta ja anna laitteen jäähtyä n. 10 minuuttia ennen kuin liität sen takaisin sähköverkkoon.
- Laite suorittaa automaattisen sulatuksen. Automaattisen sulatuksen aikana ilmankuivausta ei suoriteta.

Laite lämpenee huomattavasti, on äänekäs tai on menettämässä tehoa:

- Tarkista, ovatko ilman tuloaukot ja ilmansuodatin likaisia. Poista lika ulkopuolelta.
- Tarkista, onko laitteen ulkopuoli likainen (katso kappale Huolto). Toimita laitteen sisäpuoli puhdistettavaksi jäähdytys- ja ilmastointitekniikan asiantuntijalle tai yritykselle Trotec.

Huomaa

Odota vähintään 3 minuuttia kaikkien huolto- ja korjaustöiden jälkeen. Käynnistä laite vasta sitten.

Laite ei toimi häiriöttömästi näiden tarkistusten jälkeen?

Ota yhteyttä asiakaspalveluun. Toimita laite korjattavaksi jäähdytys- ja ilmastointitekniikan asiantuntijalle tai yritykselle Trotec.

Vikakoodit

Näytössä *Ilmankosteus / Vikadiagnoosi* (18) voidaan näyttää seuraavia vikailmoituksia:

Vikailmoitus	Syy	Poisto
E1	Kela-anturi vioittunut	Kela-anturi täytyy vaihtaa. Ota yhteyttä asiakaspalveluun. Toimita laite tarvittaessa korjattavaksi jäähdytys- ja ilmastointitekniikan asiantuntijalle.
E2	Ilmankosteusanturi vioittunut	Ilmankosteusanturi täytyy vaihtaa. Ota yhteyttä asiakaspalveluun. Toimita laite tarvittaessa korjattavaksi jäähdytys- ja ilmastointitekniikan asiantuntijalle.
E3	Lämpötila-anturi vioittunut	Lämpötila-anturi täytyy vaihtaa. Ota yhteyttä asiakaspalveluun. Toimita laite tarvittaessa korjattavaksi jäähdytys- ja ilmastointitekniikan asiantuntijalle.
E4	Kuuma-/kylmä-järjestelmävirhe	Ota yhteyttä asiakaspalveluun. Toimita laite tarvittaessa korjattavaksi jäähdytys- ja ilmastointitekniikan asiantuntijalle.
E5	Huoneen lämpötila liian korkea	Tarkista, vastaako huoneen lämpötila teknisissä tiedoissa ilmoitettuja tietoja. Laite käynnistyy uudelleen, kun huoneen lämpötila vastaa ilmoitettuja tietoja.
FU	Kondenssivesisäiliö täynnä	Tyhjennä kondenssivesisäiliö (katso kappale Kondenssivesisäiliön tyhjentäminen).
	Kondenssivesisäiliö on väärin asetettu	Tarkista, onko kondenssivesisäiliö paikoillaan.

Huolto

Huoltovälit

Tarkastus- ja huoltoväli	ennen jokaista käyttöönottoa	tarpeen mukaan	vähintään 2 viikon välein	vähintään 4 viikon välein	vähintään 6 kuukauden välein	vähintään kerran vuodessa
Kondenssivesisäiliön ja poistoletkun tyhjentäminen		X				
Ilman tulo- ja poistoaukkojen likaisuuden tarkistaminen ja puhdistus	X			X		
Ulko-osien puhdistus		X				X
Laitteen sisäosien likaisuuden silmämääräinen tarkistus		X				X
Ilmansuodattimen likaisuuden tarkistaminen ja puhdistus tai vaihto	X		X			
Ilmansuodattimen vaihtaminen					X	
Vaurioiden tarkistaminen	X					
Kiinnitysruuvien tarkistaminen		X				X
Koekäytön suorittaminen						X

Tarkastus- ja huoltotoimenpiteet

Laitetyyppi:

Laitenumero:

Tarkastus- ja huoltoväli	1	2	3	4	5	6	7	8	9	10	11	12	13	14	15	16
Kondenssivesisäiliön ja poistoletkun tyhjentäminen																
Ilman tulo- ja poistoaukkojen likaisuuden tarkistaminen ja puhdistus																
Ulko-osien puhdistus																
Laitteen sisäosien likaisuuden silmämääräinen tarkistus																
Ilmansuodattimen likaisuuden tarkistaminen ja puhdistus tai vaihto																
Ilmansuodattimen vaihtaminen																
Vaurioiden tarkistaminen																
Kiinnitysruuvien tarkistaminen																
Koekäytön suorittaminen																
Muistiinpanot:																

1. Päiväys: Allekirjoitus:	2. Päiväys: Allekirjoitus:	3. Päiväys: Allekirjoitus:	4. Päiväys: Allekirjoitus:
5. Päiväys: Allekirjoitus:	6. Päiväys: Allekirjoitus:	7. Päiväys: Allekirjoitus:	8. Päiväys: Allekirjoitus:
9. Päiväys: Allekirjoitus:	10. Päiväys: Allekirjoitus:	11. Päiväys: Allekirjoitus:	12. Päiväys: Allekirjoitus:
13. Päiväys: Allekirjoitus:	14. Päiväys: Allekirjoitus:	15. Päiväys: Allekirjoitus:	16. Päiväys: Allekirjoitus:

Toimenpiteet ennen huoltoa



Varoitus sähköjännitteestä

Älä koske verkkopistokkeeseen, jos kätesi ovat kosteat tai märät.

- Sammuta laite.
- Vedä virtajohto pistorasiasta tarttumalla verkkopistokkeeseen.



Varoitus sähköjännitteestä

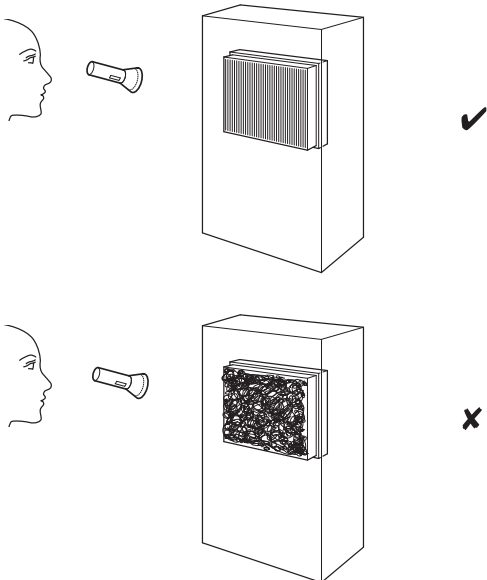
Huoltotoimenpiteitä, jotka vaativat kotelon avaamista, saavat suorittaa ainoastaan valtuutetut ammattilaiset tai Trotec.

Kotelon puhdistus

Puhdista laite kostutetulla, pehmeällä ja nukkaamattomalla pyyhkeellä. Varmista, että laitteen sisään ei pääse nestettä. Varmista, että sähköosat eivät pääse kosketuksiin nesteiden kanssa. Älä käytä voimakkaita puhdistusaineita, kuten suihkeita, liuotusaineita, alkoholipitoisia puhdistusaineita tai hankausaineita liinan kostuttamiseen.

Laitteen sisäosien likaisuuden silmämääräinen tarkistus

1. Irrota ilmansuodatin.
2. Valaise laitteen aukkoja taskulampulla.
3. Tarkista laitteen sisäosien likaisuus.
4. Jos havaitset laitteen sisällä paksun pölykerroksen, toimita laitteen sisäpuoli puhdistettavaksi jäähdytys- ja ilmastointitekniikan asiantuntijalle tai yritykselle Trotec.
5. Aseta ilmansuodatin takaisin paikoilleen.



Jäähdytysainepiiri

- Jäähdytysainepiiri on huoltovapaa, hermeettisesti suljettu järjestelmä, jonka saa huoltaa ja ottaa käyttöön vain jäähdytys- ja ilmastointitekniikan asiantuntija tai Trotec.

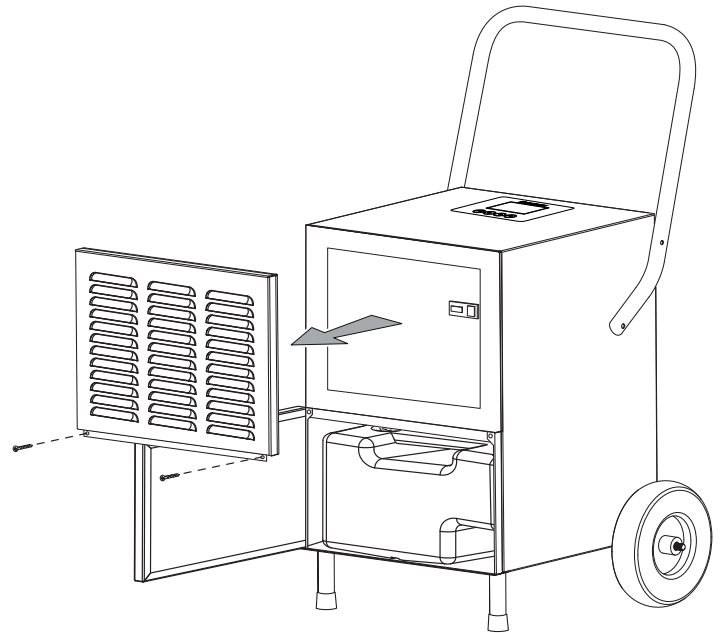
Ilmansuodattimen puhdistus

Huomaa

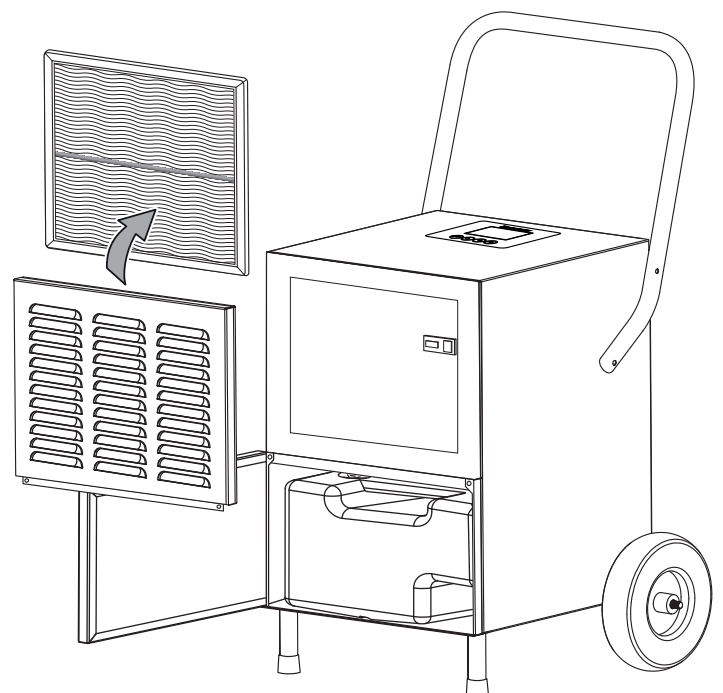
Varmista, että ilmansuodatin ei ole kulunut tai vaurioitunut. Ilmansuodattimen kulmat ja reunat eivät saa olla muokkautuneita tai pyörityneitä. Varmista ennen kuin laitat ilmansuodattimen paikoilleen, että se on ehjä ja kuiva!

Ilmansuodatin on puhdistettava, kun se on likainen. Tämä ilmenee esim. vähentyneenä tehana (katso kappale Viat ja häiriöt).

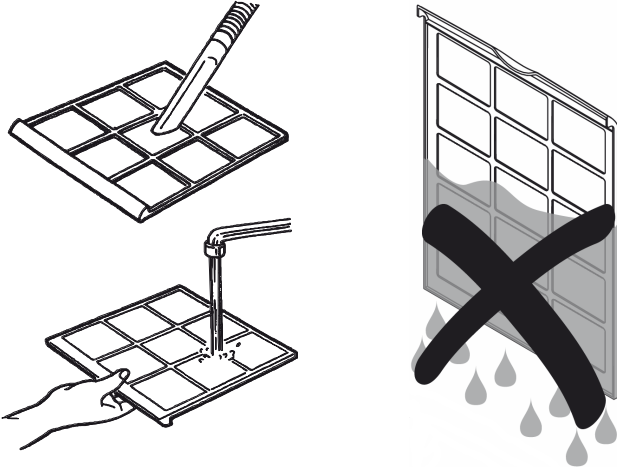
1. Irrota alaosan ilman tuloaukon molemmat ruuvit.



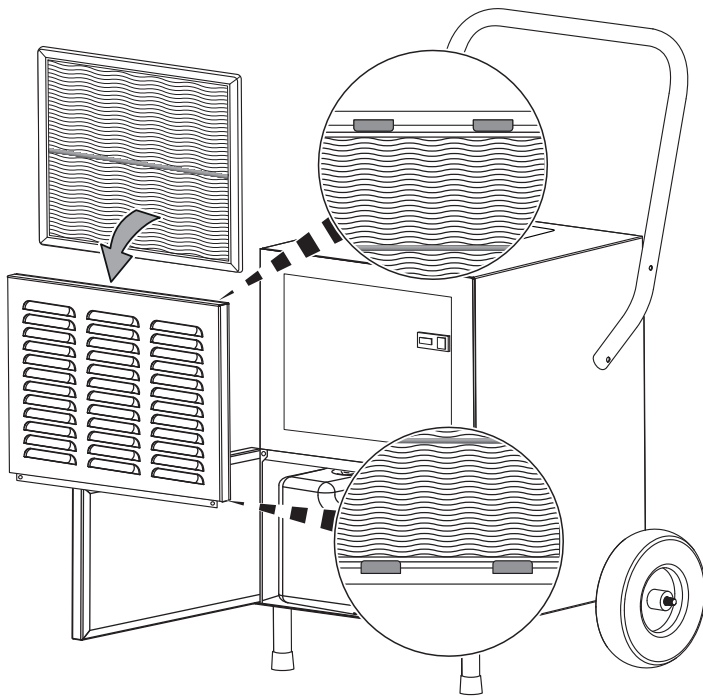
2. Poista ilmansuodatin laitteesta.



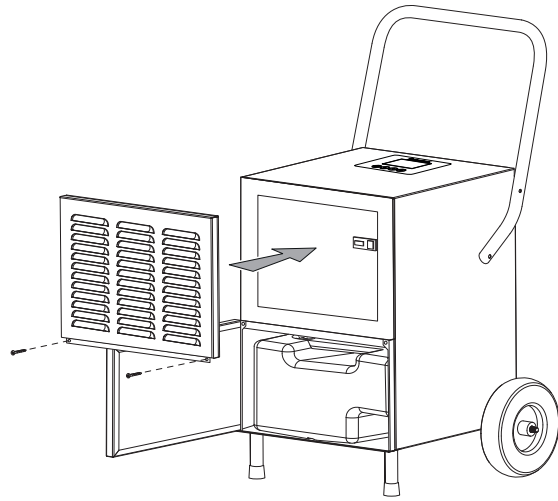
3. Puhdista suodatin pehmeällä, nukkaamattomalla, kevyesti kostutetulla liinalla. Jos suodatin on hyvin likainen, puhdista se lämpimällä vedellä, johon on sekoitettu neutraalia puhdistusainetta.



4. Anna suodattimen kuivua kokonaan. Älä aseta laitteeseen kosteaa suodatinta.
5. Aseta ilmansuodatin takaisin laitteeseen.
⇒ Varmista, että ilmansuodatin on alla kuvatussa pidikkeessä.



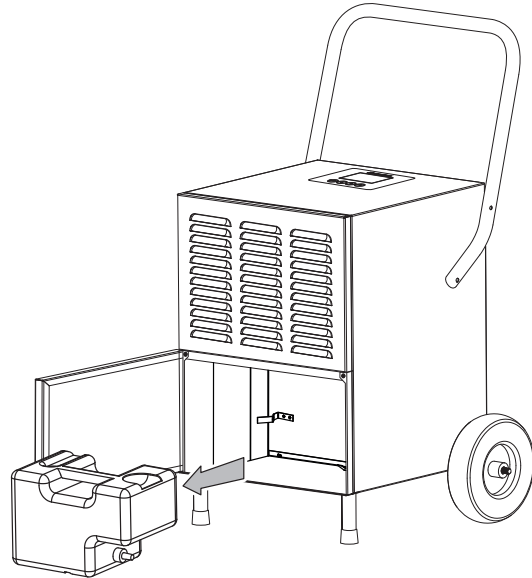
6. Kiinnitä alaosan ilman tuloaukon molemmat ruuvit.



Kondenssivesisäiliön tyhjentäminen

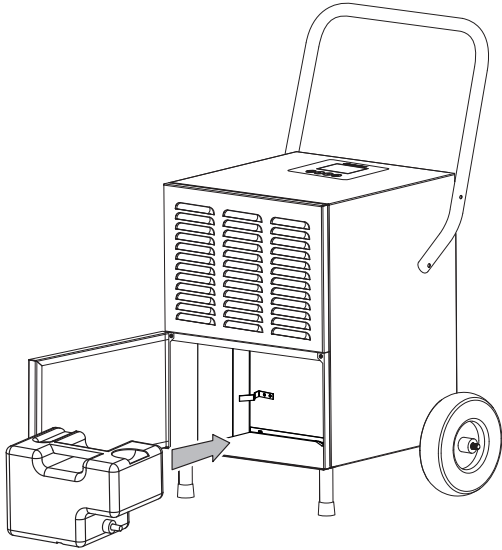
Kun kondenssivesisäiliö on täynnä tai kondenssivesisäiliötä ei ole asetettu oikein, ohjauspaneelissa oleva näyttö *Kondenssivesisäiliö täynnä* (10) palaa ja näytössä *Ilmankosteus / Vikadiagnosi* (18) näkyvät kirjaimet **FU**. Kompressori ja tuuletin sammuvat.

1. Poista kondenssivesisäiliö laitteesta.



2. Tyhjennä kondenssivesisäiliö viemäriaukkoon tai lavuaariin.
3. Huuhtelee säiliö puhtaalla vedellä. Puhdista säiliö säännöllisesti miedolla pesuaineella (ei astianpesuainetta!)

4. Aseta kondenssivesisäiliö takaisin laitteeseen.
Varo vaurioittamasta uimuria asettaessasi ja poistaessasi vesisäiliötä.
Varmista, että uimuri on asennettu oikein.
Varmista, että kondenssivesisäiliö on asetettu laitteeseen oikein, sillä muuten laite ei käynnisty.



Toimet huollon jälkeen

Kun haluat jatkaa laitteen käyttöä:

- Anna laitteen seistä 12-24 tuntia, jotta kompressorin jäähdytysaine voidaan kerätä. Käynnistä laite uudelleen vasta 12 - 24 tunnin kuluttua! Muuten kompressorin voi vaurioitua ja laite ei enää toimi. Tässä tapauksessa takuukorvausvaatimukset raukeavat.
- Liitä laite verkkoon työntämällä pistoke pistorasiaan.

Kun et käytä laitetta pitkään aikaan:

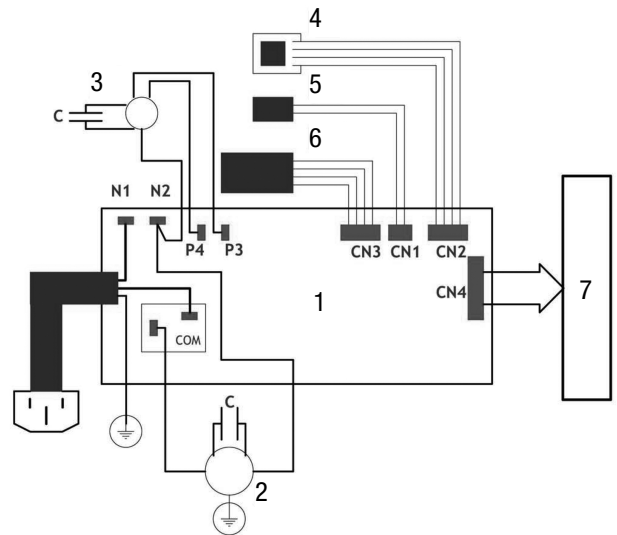
- Varastoi laite kappaleen Varastointi mukaisesti.

Tekninen liite

Tekniset tiedot

Parametri	Arvo
Malli	TTK 172 ECO
maks. kuivausteho	55 l / 24 h
Kuivausteho, kun 30 °C - 80 % suht. kost.	50 l / 24 h
Ilman tilavuusvirtaus	350 m ³ /h
Ympäristölämpötila	5 °C - 35 °C
Toimintoalueen suht. ilmankosteus	30 - 80 % suhteellinen ilmankosteus
Verkkoliitäntä	1/N/PE ~ 220 - 240 V/ 50 Hz
Tehonotto	1,15 kW
Nimellisähkö	5 A
Jäähdytysaine	R470C
Jäähdytysaineen määrä	410 g
Täyttömäärä kondenssivesisäiliö	7 l *)
Melutaso (etäisyys 1 m)	55 dB(A)
Mitat (pituus x leveys x korkeus)	543 x 315 x 1100 (mm)
Minimietäisyys seiniin/esineisiin	A: ylhäältä: 50 cm B: takana: 50 cm C: sivuilta: 30 cm D: edessä: 50 cm
Paino	29 kg

Kytkenäkaavio



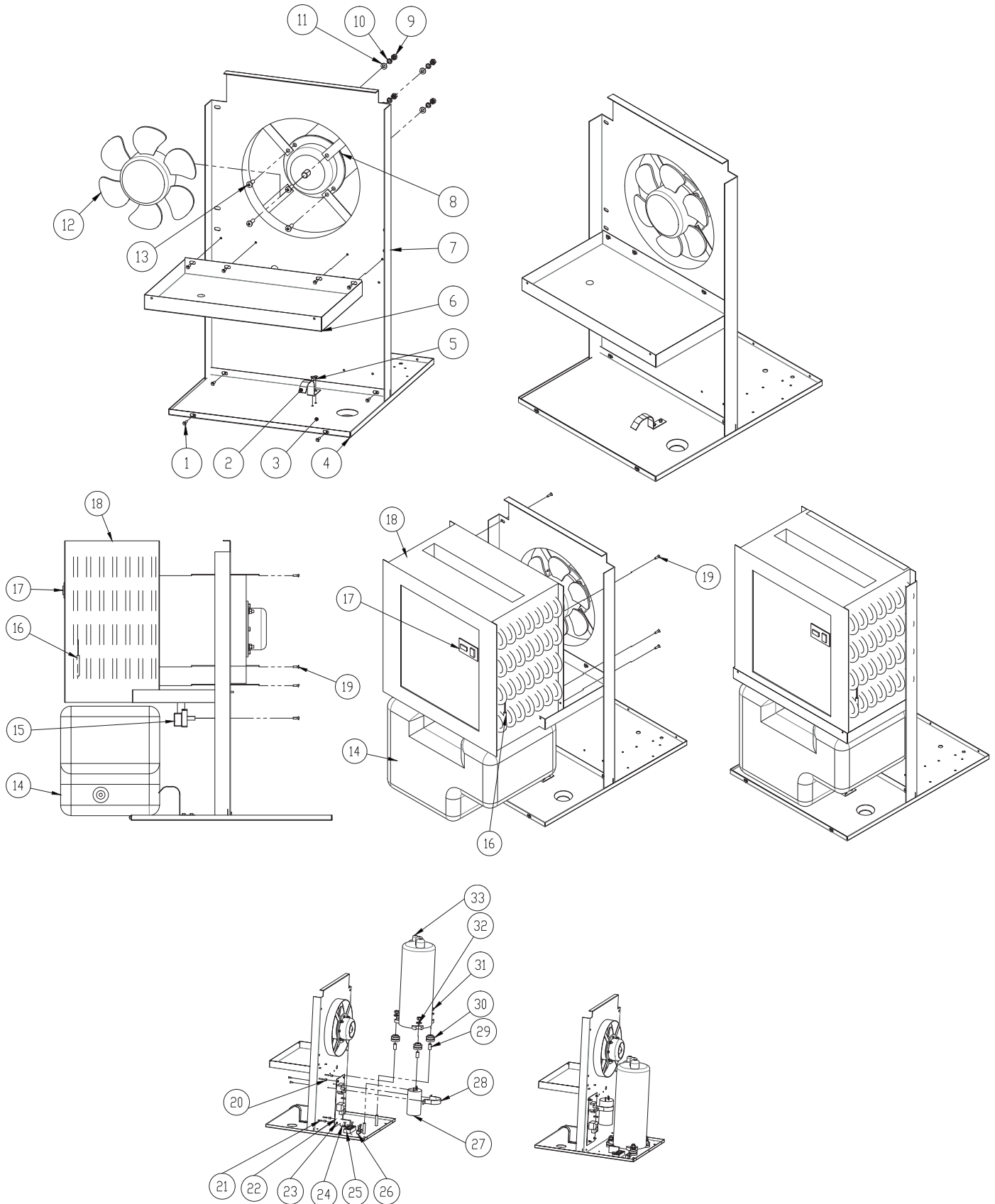
1	Emolevy	2	Kompressorin
3	Puhallinmoottori	4	Ilmankosteusanturi
5	Mittausanturi	6	Valokaappi
7	Näyttölevy		

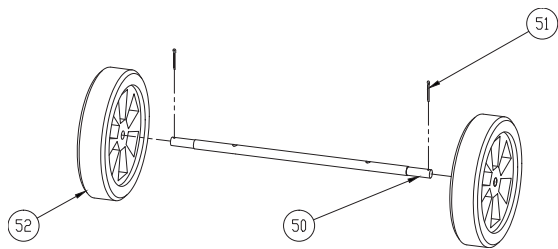
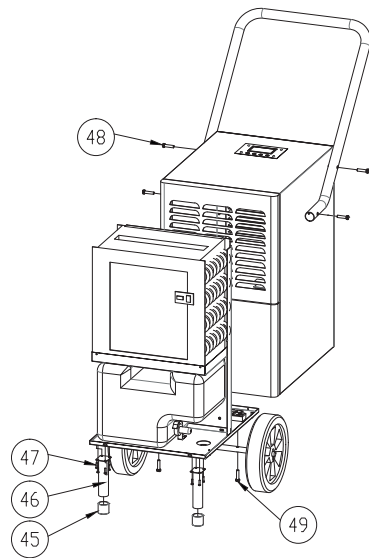
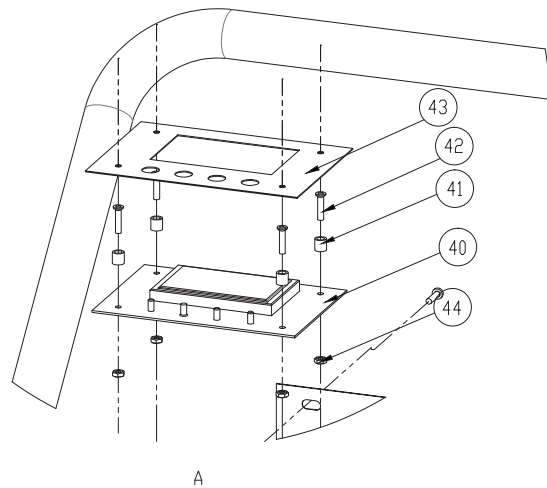
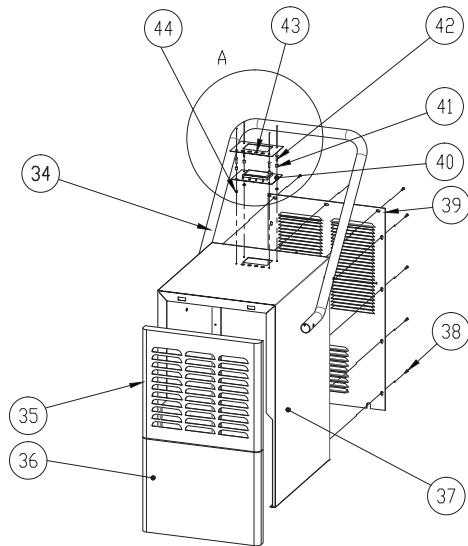
Varaosamerkintä ja -luettelo



Tietoa

Varaosien numerot poikkeavat käyttöohjeessa käytetyistä rakenneosien numeroista.





Nro	Varaosa	Nro	Varaosa	Nro	Varaosa
1	Self-tapping screws M3*12	19	Self-tapping screws M3*12	37	Machine body shell
2	Water tank fixed buckle	20	Circuit board insulation circle	38	Self-tapping screws M3*12
3	Water tank subplate	21	M3*20 screws for circuit board	39	Back board
4	Pedestal	22	Circuit board	40	Display board
5	Self-tapping screws M3*12	23	M3 screw nuts for circuit board	41	Circuit board insulation circle
6	Water tray	24	Fan motor capacitor	42	M3*20 screws for display board
7	Median septum	25	Terminal Blocks	43	Display label
8	Fan motor	26	Electric wire clasp	44	M3 screw nuts for display board
9	M5 screw nuts for fan motor	27	Compressor capacitor	45	Locking plug
10	M5 Spring washer for fan motor	28	Compressor capacitor fixed plate	46	Supporting leg
11	M5 gaskets for fan motor	29	Compressor fixed sleeve	47	Self-tapping screws M3*12 to fix bottom body shell
12	Fan blades	30	Compressor cushion	48	M3*25 screw
13	M5*20 screws for fan motor	31	M8 screw nuts for compressor	49	M3*35 screw
14	Water tank	32	M8 gasket for compressor	50	Wheel axle
15	Water level sensor	33	Compressor	51	Ø3 cotter pin
16	Temperature sensor	34	The short handle	52	Wheel
17	Humidity sensor	35	Upper front board		
18	Condensator & Evaporater	36	Bottom front board		

Hävittäminen



Sähkölaitteita ei saa hävittää talousjätteen mukana, vaan ne on Euroopan Unionin alueella hävitettävä EUROOPAN PARLAMENTIN JA NEUVOSTON 4. heinäkuuta 2012 sähkö- ja elektroniikkaromusta antaman direktiivin 2012/19/EU mukaisesti ja vietävä hävitettäväksi asiaankuuluvaan paikkaan. Hävitä tämä laite käytön jälkeen voimassa olevien lakien mukaisesti.

Laitteessa käytetään ympäristöystävällistä ja otsonille vaaratonta jäähdytysainetta (ks. kappale Tekniset tiedot). Hävitä laitteessa oleva jäähdytysaine asianmukaisten maan lakien mukaisesti.

Trotec GmbH & Co. KG

Grebener Str. 7
D-52525 Heinsberg

☎ +49 2452 962-400

☎ +49 2452 962-200

✉ info@trotec.com

www.trotec.com