

PL

**INSTRUKCJA OBSŁUGI
OSUSZACZ POWIETRZA**



Spis treści

Wskazówki dotyczące instrukcji obsługi	2
Bezpieczeństwo	2
Informacje dotyczące urządzenia	4
Transport i składowanie	5
Montaż i instalacja	6
Obsługa	7
Błędy i usterki	9
Konserwacja	11
Załącznik techniczny	14
Utylizacja	17

Wskazówki dotyczące instrukcji obsługi

Symbole



Ostrzeżenie przed napięciem elektrycznym

Ten symbol wskazuje na zagrożenie zdrowia i życia osób, wynikające z obecności napięcia elektrycznego.



Ostrzeżenie

To słowo oznacza średnie zagrożenie mogące spowodować poważne obrażenia ciała lub śmierć.



Ostrożnie

To słowo oznacza niskie zagrożenie mogące spowodować lekkie lub średnie obrażenia ciała.

Wskazówka

To słowo oznacza ważne informacje (np. możliwe szkody materialne), nie wiążące się z zagrożeniem.



Informacja

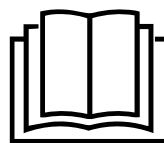
Wskazówki oznaczone tym symbolem są pomocne w szybkim i bezpiecznym wykonaniu czynności roboczych.



Zastosuj się do treści instrukcji obsługi

Wskazówki oznaczone tym symbolem przypominają o konieczności zapoznania się z treścią instrukcji obsługi.

Aktualna wersja instrukcji obsługi oraz odpowiednie deklaracje zgodności z prawem UE dostępne są pod następującym adresem internetowym:



TTK 75 S



<https://hub.trotec.com/?id=40315>

Bezpieczeństwo

Przed uruchomieniem urządzenia zapoznaj się z treścią instrukcji obsługi i przechowuj ją w pobliżu miejsca pracy urządzenia!



Ostrzeżenie

Przeczytaj wszystkie wskazówki dotyczące bezpieczeństwa i zalecenia.

Niezastosowanie się do treści wskazówek dotyczących bezpieczeństwa i zaleceń może spowodować porażenie elektryczne, pożar oraz/lub poważne obrażenia ciała.

Przechowuj wszystkie wskazówki dotyczące bezpieczeństwa i zalecenia w celu ich wykorzystania w przyszłości.

Urządzenie może być obsługiwane przez dzieci od 8 roku życia oraz osoby o obniżonych zdolnościach fizycznych, sensorycznych lub mentalnych lub osoby nieposiadające odpowiedniego doświadczenia i wiedzy, pod warunkiem zapewnienia nadzoru lub przeszkolenia dotyczącego bezpiecznego wykorzystania urządzenia oraz pod warunkiem zrozumienia przez te osoby zagrożeń wynikających z eksploatacji.

Urządzenie nie może być wykorzystywane przez dzieci do zabawy. Czyszczenie i konserwacja nie może być wykonywana przez dzieci pozbawione nadzoru.

- Nie eksploatuj urządzenia w pomieszczeniach, w których panuje zagrożenie wybuchem.
- Nie eksploatuj urządzenia w pomieszczeniach, w których panuje agresywna atmosfera.
- Ustaw urządzenie na płaskim, poziomym podłożu.
- Po myciu na mokro odczekaj do wyschnięcia urządzenia. Nie eksploatuj mokrego urządzenia.
- Nie eksploatuj ani nie obsługuj urządzenia mokrymi rękoma.
- Nie kieruj na urządzenie bezpośredniego strumienia wody.
- Nigdy nie wkładaj do urządzenia innych przedmiotów lub części ciała.

- W trakcie pracy urządzenia nie przykrywaj ani nie przesuwaj go.
- Nigdy nie siadaj na urządzeniu.
- Urządzenie nie jest zabawką. Utrzymuj dzieci i zwierzęta z dala od urządzenia. Nie eksploatuj urządzenia bez nadzoru.
- Przed każdorazowym wykorzystaniem urządzenia sprawdź, czy jego wyposażenie oraz elementy przyłączeniowe nie są uszkodzone. Nie eksploatuj uszkodzonych urządzeń lub podzespołów.
- Upewnij się, że wszystkie zewnętrzne przewody elektryczne urządzenia są zabezpieczone przez uszkodzeniami (np. przez zwierzęta). W żadnym wypadku nie eksploatuj urządzenia z uszkodzonym przewodem lub przyłączem sieciowym!
- Przyłącze prądowe musi odpowiadać parametrom zawartym w rozdziale Dane techniczne.
- Włącz wtyczkę do gniazda zasilania z zabezpieczeniem.
- Dobierz przedłużacz uwzględniając moc urządzenia, konieczną długość oraz przeznaczenie urządzenia. Całkowicie rozwiń przedłużacz. Unikaj przeciążenia elektrycznego.
- Przed rozpoczęciem przeprowadzania czynności konserwacyjnych lub napraw urządzenia wyciągnij wtyczkę zasilania z gniazda.
- Gdy urządzenie nie jest eksploatowane, wyłącz je i wyciągnij wtyczkę zasilającą z gniazda.
- W przypadku stwierdzenia uszkodzenia wtyczek lub przewodów, w żadnym wypadku nie eksploatuj urządzenia.
W przypadku uszkodzenia przewodu zasilania urządzenia, w celu uniknięcia zagrożenia, naprawa może być wykonana wyłącznie przez producenta lub serwis producenta albo wykwalifikowanego pracownika. Uszkodzone przewody elektryczne stanowią poważne zagrożenie dla zdrowia!
- W trakcie ustawiania urządzenia zastosuj się do wskazówek dotyczących minimalnej odległości do innych przedmiotów oraz do zaleceń dotyczących warunków składowania i zastosowania zgodnie z rozdziałem Dane techniczne.
- Upewnij się, że wlot i wylot powietrza są drożne.
- Upewnij się, że wlot powietrza nie jest zanieczyszczony lub niedrożny luźnymi obiektami.
- Nie zdejmuj znaków bezpieczeństwa, naklejek lub etykiet. Utrzymuj wszystkie znaki bezpieczeństwa, naklejki oraz etykiety w dobrym stanie.
- Przewoź urządzenie wyłącznie w pozycji pionowej, po uprzednim opróżnieniu zbiornika lub węża odprowadzenia kondensatu.

- Przed rozpoczęciem składowania lub transportu całkowicie usuń kondensat. Nie pij kondensatu. Zagrożenie zdrowia!

Zastosowanie zgodne z przeznaczeniem

Urządzenie może być wykorzystywane wyłącznie do osuszania i zmniejszania poziomu wilgotności powietrza wewnątrz pomieszczeń, przy zachowaniu odpowiednich danych technicznych.

Urządzenie może także służyć jako osuszacz wspomagający suszenie wypranych tkanin.

Zastosowanie zgodne z przeznaczeniem obejmuje:

- Osuszanie i suszenie:
 - salonów, sypialni, łazienek i piwnic,
 - kuchni, domków kempingowych, przyczep kempingowych, łodzi.
- Utrzymanie niskiej wilgotności powietrza:
 - magazynów, archiwów, laboratoriów, garaży
 - przebieralni, szatni, suszarni itp.

Zastosowanie niezgodne z przeznaczeniem

Urządzenie nie jest przystosowane do użytku przemysłowego.

- Nie ustawiaj urządzenia na wilgotnym lub zalanym podłożu.
- Nie kładź na urządzeniu żadnych przedmiotów, np. elementów ubrań.
- Nie eksploatuj urządzenia na zewnątrz pomieszczeń.
- Samodzielne przeróbki urządzenia są zabronione.
- Jakikolwiek inne zastosowanie od opisanego w instrukcji obsługi jest zastosowaniem niezgodnym z przeznaczeniem urządzenia. Niezastosowanie się do treści instrukcji powoduje utratę gwarancji.

Kwalifikacje użytkownika

Użytkownicy korzystający z urządzenia muszą:

- znać ryzyka wynikające z eksploatacji urządzeń elektrycznych w otoczeniu o wysokiej wilgotności powietrza.
- gruntownie zaznajomić się z treścią instrukcji obsługi, w szczególności z rozdziałem Bezpieczeństwo.

Czynności konserwacyjne wymagające otwarcia obudowy mogą być przeprowadzane wyłącznie przez pracowników wykwalifikowanych w zakresie techniki klimatyzacyjnej lub przez pracowników firmy Trotec.

Inne zagrożenia



Ostrzeżenie przed napięciem elektrycznym

Czynności dotyczące instalacji elektrycznej mogą być przeprowadzane wyłącznie przez autoryzowany zakład elektryczny.



Ostrzeżenie przed napięciem elektrycznym

Przed rozpoczęciem jakichkolwiek napraw urządzenia wyciągnij wtyczkę zasilania elektrycznego z gniazda! Odłączaj urządzenie pociągając za wtyczkę zasilania.



Ostrzeżenie

W przypadku nieprawidłowego zastosowania tego urządzenia może dojść do powstania dodatkowego zagrożenia! Zapewnij odpowiednie przeszkolenie personelu!



Ostrzeżenie

Urządzenia nie są zabawkami i nie mogą być przekazywane dzieciom.



Ostrzeżenie

Niebezpieczeństwo uduszenia!
Nie pozostawiaj materiału opakowaniowego leżącego w beładzie. Może stać on się niebezpieczną zabawką dla dzieci.

Wskazówka

Nie eksploatuj urządzenia bez założonego filtra powietrza!
Praca bez filtra spowoduje silne zanieczyszczenia wnętrza urządzenia, obniżenie skuteczności oraz uszkodzenie.

Postępowanie w sytuacji awaryjnej

1. Wyłącz urządzenie.
2. W sytuacji awaryjnej wyciągnij urządzenie z gniazda zasilania: Odłączaj urządzenie pociągając za wtyczkę zasilania.
3. Nie podłączaj uszkodzonego urządzenia do zasilania.

Informacje dotyczące urządzenia

Opis urządzenia

Urządzenie służy do osuszania pomieszczeń wykorzystując mechanizm kondensacji.

Wentylator zasysa wilgotne powietrze przez wlot powietrza tłoczy je przez filtr powietrza do parownika i znajdującego się za nim skraplacza. Skraplacz o niskiej temperaturze powietrza powoduje schłodzenie powietrza poniżej punktu rosy. Zawarta w powietrzu para wodna skrapla się na ożebrowaniu parownika. W skraplaczu schłodzone, osuszone powietrze zostaje ponownie nieco ogrzane i wyprowadzone przez wylot powietrza. W ten sposób osuszone powietrze jest ponownie mieszane z powietrzem wewnątrz pomieszczenia. W wyniku ciągłej recyrkulacji powietrza przez urządzenie, następuje zmniejszenie wilgotności powietrza wewnątrz pomieszczenia.

W zależności od temperatury wewnątrz pomieszczenia oraz wilgotności względnej, kondensat wody skrapla się w sposób ciągły lub tylko w trakcie okresowych faz odmrażania, a następnie przechodzi przez kanał odpływowy do zbiornika kondensatu. Zbiornik jest wyposażony w pływak służący do poziomu kondensatu.

Obsługa urządzenia i kontrola jego pracy jest możliwa za pośrednictwem panelu sterowania.

W przypadku całkowitego napełnienia się zbiornika kondensatu lub jego nieprawidłowego zamocowania, włączana jest kontrolka zbiornika (patrz rozdział "Elementy sterowania") na pulpicie sterowania. Urządzenie wyłącza się. Kontrolka zbiornika kondensatu wyłączy się dopiero po opróżnieniu i ponownym zamontowaniu zbiornika kondensatu.

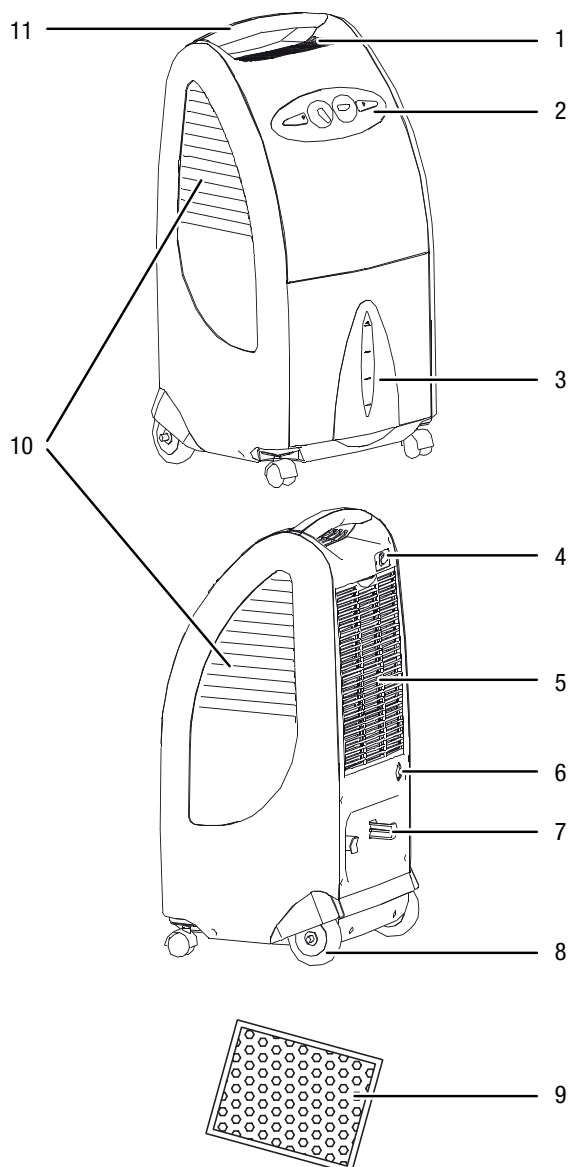
Skondensowana woda może być także odprowadzana za pomocą węża przyłączonego do zaworu kondensatu.

Urządzenie umożliwia obniżenie względnej wilgotności powietrza do ok. 30 %.

Urządzenie może także służyć jako osuszacz wspomagający suszenie wypranych tkanin w pomieszczeniach mieszkalnych lub roboczych.

Ze względu na wytwarzane w czasie pracy ciepło, temperatura pomieszczenia może lekko wzrosnąć.

Widok urządzenia



Nr	Oznaczenie
1	Wylot powietrza (górny)
2	Panel sterowania
3	Zbiornik kondensatu ze wskaźnikiem napełnienia
4	Włącznik
5	Wlot powietrza z filtrem
6	Przyłącze węża odprowadzenia kondensatu
7	Mocowanie przewodu zasilania
8	Rolki transportowe
9	Filtr powietrza
10	Wylot powietrza (boczny)
11	Uchwyt transportowy

Transport i składowanie

Wskazówka

Nieprawidłowe składowanie lub transportowanie urządzenia może spowodować jego uszkodzenie. Zastosuj się do informacji dotyczących transportu oraz składowania urządzenia.

Transport

Przesuwanie urządzenia jest możliwe dzięki zastosowaniu rolek. Przesuwanie urządzenia jest możliwe dzięki zastosowaniu uchwytu.

Każdorazowo **przed** transportem:

- Wyłącz urządzenie.
- Odłączaj urządzenie pociągając za wtyczkę zasilania.
- Nie ciągnij urządzenia za przewód zasilania.
- Spuść resztę kondensatu ze zbiornika i z węża odpływu (patrz rozdział "Konserwacja").
- Przesuwaj urządzenie tylko na równej i gładkiej powierzchni.

Po każdorazowym transportowaniu urządzenia zastosuj się do następujących wskazówek:

- Ustaw urządzenie w pozycji pionowej.
- Pozostaw urządzenie na 12 - 24 godzin w celu nagromadzenia się czynnika chłodniczego w kompresorze. Ponownie włącz urządzenie dopiero po upływie 12 - 24 godzin! W przeciwnym przypadku może dojść do uszkodzenia kompresora i awarii urządzenia. Takie uszkodzenie nie jest objęte gwarancją.

Magazynowanie

Przed każdorazowym rozpoczęciem składowania zastosuj się do następujących wskazówek:

- Spuść resztę kondensatu ze zbiornika i z węża odpływu (patrz rozdział "Konserwacja").
- Odłączaj urządzenie pociągając za wtyczkę zasilania.
- Spuść ew. powstały kondensat.

W przypadku niewykorzystania urządzenia zastosuj się do następujących zaleceń dotyczących warunków składowania:

- chroń przed wilgocią, mrozem i upałem,
- magazynuj urządzenie w pozycji pionowej, w miejscu wolnym od kurzu lub bezpośredniego nasłonecznienia,
- w razie potrzeby osłoń urządzenie przed kurzem stosując odpowiednie opakowanie,
- w celu uniknięcia uszkodzeń, nie ustawiaj na urządzeniu innych urządzeń lub przedmiotów.

Montaż i instalacja

Zakres dostawy

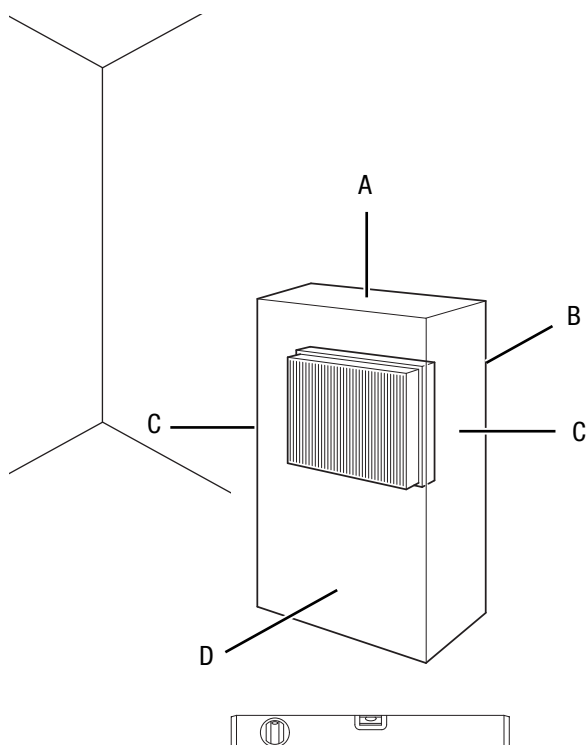
- 1 x Urządzenie
- 1 x Filtr powietrza
- 1 x wąż odprowadzenia kondensatu, średnica: 15 mm
- 1 x Instrukcja obsługi

Wypakowanie urządzenia

1. Otwórz karton i wyjmij urządzenie.
2. Całkowicie uwolnij urządzenie z opakowania.
3. Całkowicie rozwiń przewód zasilania. Zwróć uwagę, czy przewód nie jest uszkodzony oraz unikaj jego uszkodzenia w trakcie odwijania.

Uruchomienie

W trakcie ustawiania urządzenia zastosuj się do wskazówek dotyczących minimalnej odległości do innych przedmiotów zgodnie z rozdziałem Dane techniczne.



- Przed ponownym uruchomieniem urządzenia sprawdź stan przewodu zasilającego. W przypadku jakichkolwiek niejasności dotyczących jego stanu zalecamy skontaktowanie się z serwisem.
- Ustaw urządzenie na płaskim, poziomym podłożu.
- Szczególnie w przypadku ustawienia urządzenia na środku pomieszczenia, unikaj takiego ułożenia przewodu zasilającego lub przedłużacza, które może spowodować zagrożenie przewróceniem się. Zastosuj maskownice i mostki kablowe.

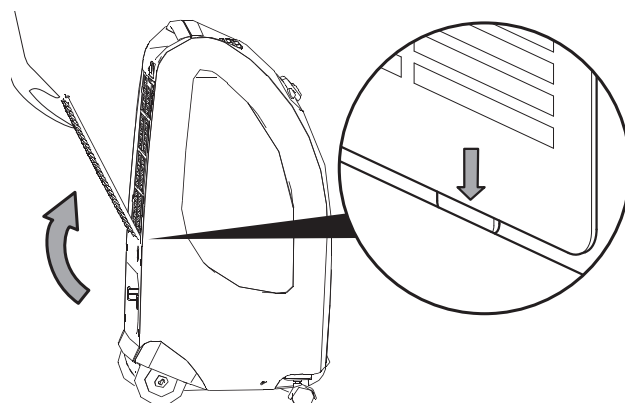
- Sprawdź, czy zastosowane przedłużacze są całkowicie rozwinięte.
- W trakcie ustawiania urządzenia uwzględnij konieczność zachowania odpowiedniej odległości od źródeł ciepła.
- Sprawdź czy zasłony i inne przedmioty nie zaburzają przepływu powietrza.
- Przy ustawianiu urządzenia w szczególności w pomieszczeniach o podwyższonej wilgotności, zastosuj odpowiednie elektryczne zabezpieczenie przeciwuływowe (RCD).

Montaż filtra powietrza

Wskazówka

Nie eksploatuj urządzenia bez założonego filtra powietrza!
Praca bez filtra spowoduje silne zanieczyszczenia wnętrza urządzenia, obniżenie skuteczności oraz uszkodzenie.

- Przed włączeniem sprawdź, czy filtr powietrza został zainstalowany.



Montaż zbiornika kondensatu

- Upewnij się, że pływak w zbiorniku kondensatu został prawidłowo zamontowany.
- Upewnij się, że pusty zbiornik kondensatu został prawidłowo zamontowany.

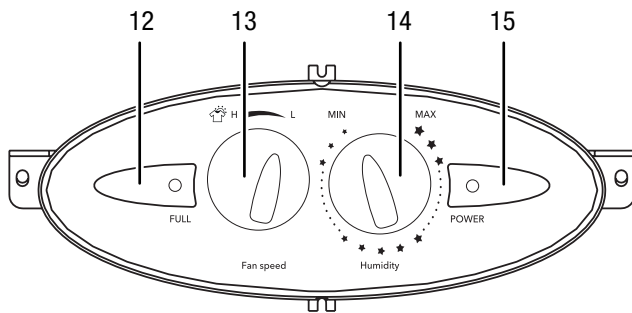
Podłączanie przewodu

- Włącz wtyczkę do gniazda zasilania z zabezpieczeniem.

Obsługa

- Unikaj pozostawiania otwartych drzwi i okien.
- Po włączeniu urządzenie pracuje automatycznie.
- Wentylator pracuje ciągle w trybie osuszania także po uzyskaniu ustawionej wartości zadanej, aż do wyłączenia urządzenia.

Elementy sterowania



Nr	Oznaczenie	Znaczenie
12	Wskaźnik <i>FULL</i>	Jego włączenie oznacza całkowite napełnienie lub nieprawidłowe zamocowanie zbiornika kondensatu
13	Przełącznik	wyboru mocy: H = Wysoka prędkość pracy wentylatora (funkcja suszenia białizny) L = Niska prędkość pracy wentylatora
14	Przełącznik obrotowy	do ustawiania wybranej względnej wilgotności powietrza w pomieszczeniu: MIN = niska wilgotność powietrza (do 30 %) MAKS. = wysoka wilgotność powietrza (do 90 %)
15	Wskaźnik zasilania <i>POWER</i>	Pojawia się po włączeniu urządzenia

Włączanie urządzenia

Urządzenie może zostać włączone po przeprowadzeniu instalacji opisanej w rozdziale "Uruchomienie".

1. Wyłącz urządzenie za pomocą *włacznika* (4).
 - ⇒ Urządzenie uruchamia się w trybie *osuszania*.
 - ⇒ Symbol *POWER* (15) zostanie włączony.

Ustawianie trybu roboczego

Ustawianie wymaganej, względnej wilgotności powietrza w pomieszczeniu

Wymagana, względna wilgotność powietrza w pomieszczeniu może zostać zmieniona w dowolnej chwili.

1. Wybierz odpowiednią wilgotność powietrza poprzez ustawienie pokrętki (14) w położeniu pomiędzy **MIN.** a **MAKS.**

Służy do regulacji prędkości pracy wentylatora

Urządzenie umożliwia ustawienie niskiej lub wysokiej prędkości pracy wentylatora w dowolnej chwili (funkcja suszenia białizny).

1. Ustaw przełącznik (13) w pozycji odpowiedniej prędkości pracy wentylatora.

Osuszanie

Urządzenie pracuje aż do uzyskania zadanej wartości względnej wilgotności powietrza w pomieszczeniu. Następnie kompresor wyłącza się, a wentylator pracuje nadal. Po przekroczeniu zadanej wartości względnej wilgotności powietrza w pomieszczeniu, kompresor jest ponownie włączany.

Ustawiona względna wilgotność powietrza może zostać w dowolnej chwili zmieniona.

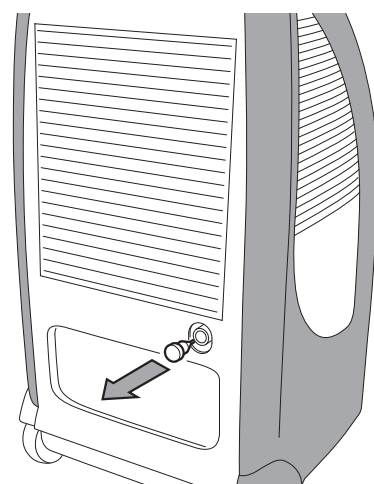
Urządzenie umożliwia ustawienie niskiej lub wysokiej prędkości pracy wentylatora (funkcja suszenia białizny).

Zastosowanie węża odpływowego przyłączonego do zaworu kondensatu

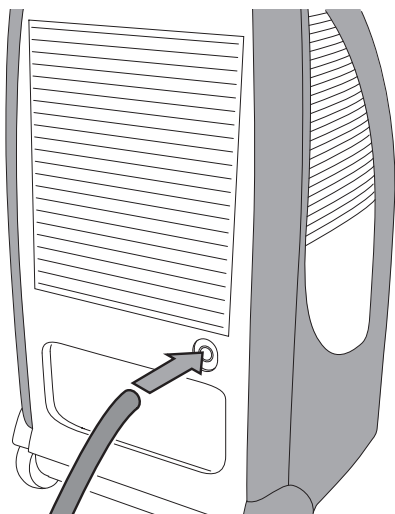
W przypadku długotrwałej pracy lub pracy bez nadzoru podłącz odpowiedni wąż odpływu kondensatu do urządzenia.

- ✓ Odpowiedni wąż (średnica: 15 mm) należy do wyposażenia urządzenia.
- ✓ Urządzenie jest wyłączone.

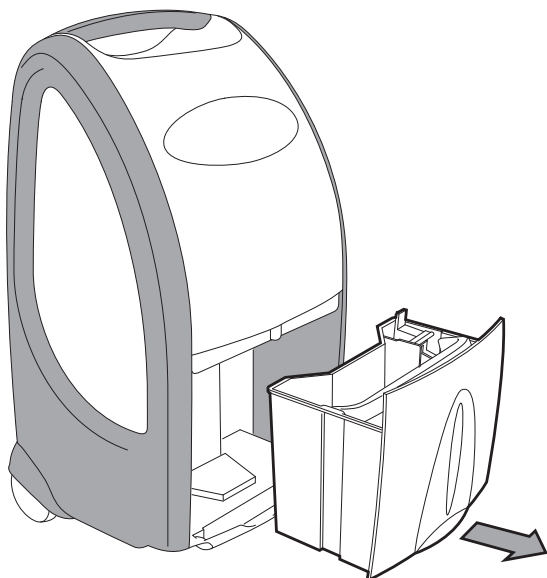
1. Zdejmij gumowy korek wylotu kondensatu.



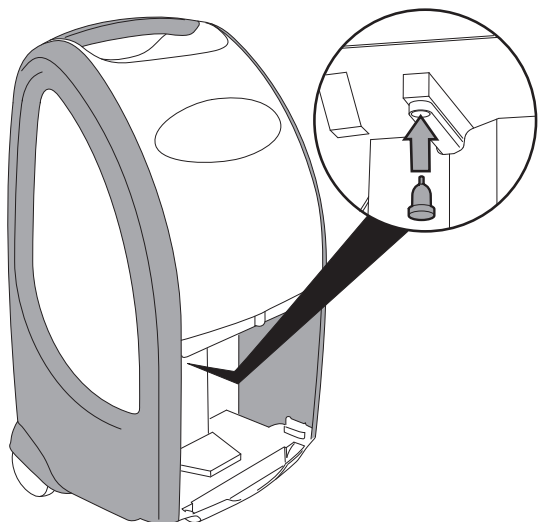
2. Nasuń koniec węża na przyłącze.



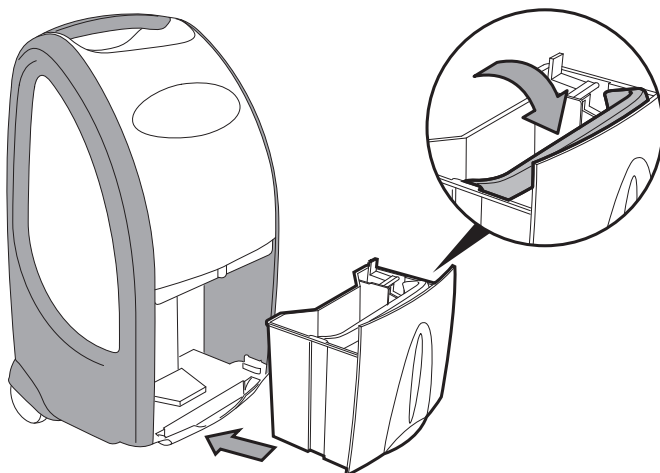
3. Wymij zbiornik kondensatu z urządzenia.



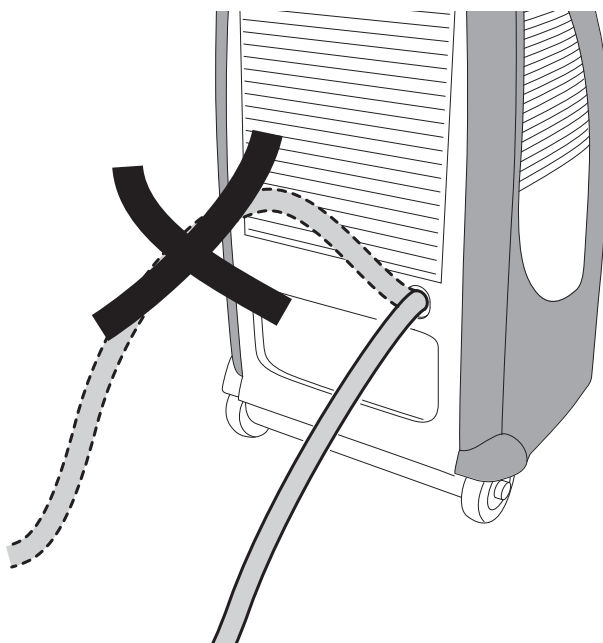
4. Załóż gumowy korek na spust kondensatu.



5. Ponownie zamontuj zbiornik kondensatu do urządzenia. Wkładając lub wyjmując zbiornik kondensatu zachowaj ostrożność, aby nie uszkodzić pływaka. Zwróć uwagę na prawidłowe ustawienie pływaka. Zwróć uwagę na prawidłowy montaż zbiornika w urządzeniu, w przeciwnym wypadku włączenie urządzenia nie będzie możliwe.



6. Drugi koniec węża umieść w odpowiednim odpływie (np. kanalizacja lub odpowiednio duży pojemnik). Zwróć uwagę, aby nie doszło do załamania węża.



Zdejmij wąż w przypadku wykorzystania zintegrowanego w urządzeniu zbiornika kondensatu. Osusz wąż odpływu kondensatu przed przekazaniem go do magazynowania. Podłączenie węża w dowolnym trybie pracy pozwala na długotrwałą pracę urządzenia.

Automatyczne odmrażanie

Praca w niskiej temperaturze otoczenia (poniżej 15 °C) może spowodować zamarznięcie parownika w trakcie osuszania. Urządzenie wykona co 30 minut automatyczne odmrażanie, trwające ok. 5 minut. Uruchomienie odmrażania spowoduje krótkotrwałe przerwanie trybu osuszania.



Informacja

Eksplatacja urządzenia w temperaturze poniżej 5 °C nie jest zalecana.

W trakcie automatycznego odmrażania **nie wyłączaj** urządzenia. **Nie odłączaj** wtyczki od gniazda zasilania.

Osuszanie bielizny

Urządzenie może także służyć jako osuszacz wspomagający suszenie wypranych tkanin w pomieszczeniach mieszkalnych lub roboczych.

W trakcie ustawiania urządzenia lub suszarki na bieliznę uwzględnij dane techniczne dotyczące minimalnej odległości od sąsiadujących przedmiotów.

W celu suszenia bielizny ustaw następujące parametry:

- Tkaniny składowane w szafie = Wilgotność względna 46 %
- Tkaniny wieszane = Wilgotność względna 58 %
- Osuszanie wstępne = Wilgotność względna 65 %

W celu zmierzenia wilgotności powietrza zastosuj odpowiedni miernik.

1. Za pomocą przełącznika (13) wybierz wysoką prędkość pracy wentylatora (funkcja suszenia bielizny).
⇒ Funkcja suszenia bielizny została włączona.

Wycofanie z eksploatacji



Ostrzeżenie przed napięciem elektrycznym

Nie dotykaj wtyczki sieciowej wilgotnymi lub mokrymi rękami.

- Wyłącz urządzenie.
- Odłączaj urządzenie pociągając za wtyczkę zasilania.
- W razie potrzeby zdejmij wąż odpływu kondensatu i opróżnij go z resztek cieczy.
- W razie potrzeby opróżnij zbiornik kondensatu.
- Oczyszczyć urządzenie zgodnie z treścią rozdziału Konserwacja.
- Zapewnij warunki magazynowania zgodnie z rozdziałem Magazynowanie.

Błędy i usterki

Prawidłowość działania urządzenia została wielokrotnie sprawdzona w ramach procesu produkcyjnego. W przypadku występowania usterek przeprowadź czynności kontrolne według poniższej listy.

Urządzenie nie pracuje:

- Sprawdź przyłącze sieciowe.
- Sprawdź, czy wtyczka lub przewód sieciowy nie jest uszkodzony.
- Sprawdź zabezpieczenia elektryczne po stronie zasilania.
- Sprawdź, czy zbiornik kondensatu nie jest przepełniony, w razie potrzeby opróżnij go. Symbol napełnienia zbiornika kondensatu *FULL* (12) nie może być włączony.
- Sprawdź, czy zbiornik kondensatu jest prawidłowo osadzony.
- Sprawdź temperaturę pomieszczenia. Zakres roboczy urządzenia wyznacz zgodnie z danymi technicznymi. Urządzenie prawdopodobnie nie uruchamia się ze względu na zbyt niską temperaturę otoczenia (< 5 °C).
- Przed ponownym włączeniem urządzenia odczekaj 10 minut. Jeżeli urządzenie nie zacznie pracować, zleć kontrolę techniczną systemu elektrycznego w wykwalifikowanym serwisie lub firmie Trotec.

Urządzenie pracuje lecz nie dochodzi do gromadzenia się kondensatu:

- Sprawdź, czy pływak zbiornika kondensatu nie jest zabrudzony. W razie potrzeby oczyść zbiornik kondensatu. Pływak musi poruszać się bez żadnych przeszkód.
- Sprawdź temperaturę pomieszczenia. Zakres roboczy urządzenia wyznacz zgodnie z danymi technicznymi. Urządzenie prawdopodobnie nie uruchamia się ze względu na zbyt niską temperaturę otoczenia (< 5 °C).
- Sprawdź, czy względna wilgotność powietrza w pomieszczeniu odpowiada danym technicznym.
- Sprawdź, czy ustawiono wartość względnej wilgotności powietrza w pomieszczeniu. Wartość wilgotności powietrza w danym pomieszczeniu musi być wyższa, niż wartość zadana w urządzeniu.
- Sprawdź, czy filtr powietrza nie jest zanieczyszczony. W razie potrzeby oczyść lub wymień filtr.
- Sprawdź wzrokowo, czy zbiornik kondensatu nie jest zabrudzony (patrz rozdział "Konserwacja"). Czyszczenie zanieczyszczonego skraplacza zleć w wykwalifikowanym serwisie lub w firmie Trotec.
- W razie potrzeby urządzenie wykona automatyczne odmrażanie. W trakcie automatycznego odmrażania osuszanie nie jest realizowane.

Głośna praca urządzenia, wibracje:

- Sprawdź, czy urządzenie zostało prawidłowo ustawione.

Wyciek kondensatu:

- Sprawdź, czy nie doszło do rozszczelnienia urządzenia.

Kompresor nie działa:

- Sprawdź temperaturę pomieszczenia. Zakres roboczy urządzenia wyznaczone zgodnie z danymi technicznymi. Urządzenie prawdopodobnie nie uruchamia się ze względu na zbyt niską temperaturę otoczenia ($< 5\text{ }^{\circ}\text{C}$).
- Sprawdź, czy względna wilgotność powietrza w pomieszczeniu odpowiada danym technicznym.
- Sprawdź, czy ustawiono wartość względnej wilgotności powietrza w pomieszczeniu. Wartość wilgotności powietrza w danym pomieszczeniu musi być wyższa, niż wartość zadana w urządzeniu.
- Sprawdź, czy zabezpieczenie kompresora przed przegrzaniem nie zostało uruchomione. Odłącz urządzenie od zasilania i przed jego ponownym podłączeniem odczekaj ok. 10 minut do jego schłodzenia.
- W razie potrzeby urządzenie wykona automatyczne odmrażanie. W trakcie automatycznego odmrażania osuszanie nie jest realizowane.

Urządzenie bardzo nagrzewa się, jego praca jest głośna lub jego moc spada:

- Sprawdź, czy filtr powietrza i wloty powietrza nie są zanieczyszczone. Usuń wszelkie zanieczyszczenia.
- Sprawdź wzrokowo czystość urządzenia (patrz rozdział "Konserwacja"). Czyszczenie zabrudzonego wnętrza urządzenia zleć pracownikom wykwalifikowanym w zakresie techniki klimatyzacyjnej lub firmie Trotec.

Wskazówka

Po zakończeniu wszystkich czynności konserwacyjnych i naprawczych odczekaj co najmniej 3 minuty. Ponownie włącz urządzenie dopiero po upływie tego czasu.

Urządzenie nie pracuje prawidłowo mimo przeprowadzenia wszystkich czynności kontrolnych?

Skontaktuj się z serwisem. W razie potrzeby dostarcz urządzenie do serwisu urządzeń klimatyzacyjnych lub do firmy Trotec.

Konserwacja

Okresy konserwacyjne

Okres przeprowadzenia konserwacji i czyszczenia	przed każdym uruchomieniem	w razie potrzeby	co najmniej co 2 tygodnie	co najmniej co 4 tygodnie	co najmniej co 6 miesięcy	co najmniej raz w roku
Sprawdź, czy otwory wlotowe i wylotowe nie są zabrudzone oraz, czy nie znajdują się w nich obce obiekty, w razie potrzeby oczyść otwory	X			X		
Czyszczenie powierzchni zewnętrznych		X				X
Kontrola wzrokowa stopnia zanieczyszczenia wnętrza urządzenia		X				X
Sprawdź, czy filtr powietrza nie jest zabrudzony oraz, czy nie znajdują się w nim obce obiekty, w razie potrzeby oczyść lub wymień.	X		X			
Wymień filtr powietrza					X	
Sprawdź, czy nie są uszkodzone	X					
Sprawdź śruby mocujące		X				X
Test pracy						X
Opróżnij zbiornik kondensatu i/lub wąż odpływu kondensatu		X				

Protokół konserwacji i czyszczenia

Typ urządzenia:

Numer urządzenia:

Okres przeprowadzenia konserwacji i czyszczenia	1	2	3	4	5	6	7	8	9	10	11	12	13	14	15	16
Sprawdź, czy otwory wlotowe i wylotowe nie są zabrudzone oraz, czy nie znajdują się w nich obce obiekty, w razie potrzeby oczyść otwory																
Czyszczenie powierzchni zewnętrznych																
Kontrola wzrokowa stopnia zanieczyszczenia wnętrza urządzenia																
Sprawdź, czy filtr powietrza nie jest zabrudzony oraz, czy nie znajdują się w nim obce obiekty, w razie potrzeby oczyść lub wymień.																
Wymień filtr powietrza																
Sprawdź, czy nie są uszkodzone																
Sprawdź śruby mocujące																
Test pracy																
Opróżnij zbiornik kondensatu i/lub wąż odpływu kondensatu																
Uwagi																

1. Data: Podpis:	2. Data: Podpis:	3. Data: Podpis:	4. Data: Podpis:
5. Data: Podpis:	6. Data: Podpis:	7. Data: Podpis:	8. Data: Podpis:
9. Data: Podpis:	10. Data: Podpis:	11. Data: Podpis:	12. Data: Podpis:
13. Data: Podpis:	14. Data: Podpis:	15. Data: Podpis:	16. Data: Podpis:

Czynności przed rozpoczęciem konserwacji



Ostrzeżenie przed napięciem elektrycznym

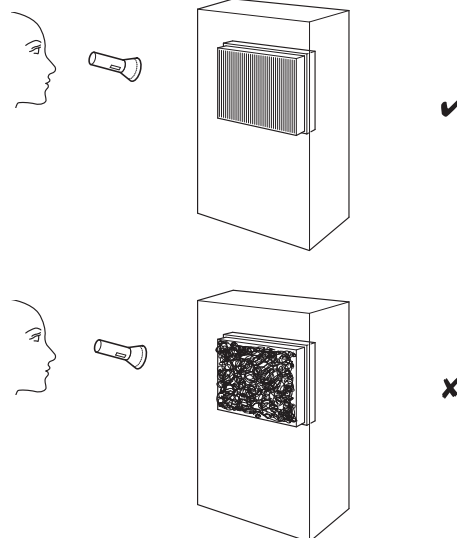
Nie dotykaj wtyczki sieciowej wilgotnymi lub mokrymi rękami.

- Wyłącz urządzenie.
- Odłączaj urządzenie pociągając za wtyczkę zasilania.



Ostrzeżenie przed napięciem elektrycznym

Czynności, wymagające otwarcia obudowy, mogą być przeprowadzane wyłącznie przez autoryzowany serwis lub przez firmę Trotec.



Obieg środka chłodniczego

- Obieg środka chłodniczego jest hermetycznym systemem bezobsługowy. Wykonywanie wszelkich czynności konserwacyjnych lub napraw dopuszczalne jest wyłącznie przez wykwalifikowanych techników klimatyzacji lub pracowników firmy Trotec.

Czyszczenie obudowy

Czyść obudowę za pomocą wilgotnego, miękkiego i niepostrzępionego kawałka tkaniny. Zwróć uwagę, aby do wnętrza obudowy nie przedostała się wilgoć. Nie dopuszczaj do zawilgocenia elementów elektrycznych. Do nawilżenia tkaniny stosuj agresywnych środków czyszczących jak np. rozpylacze czyszczące, rozpuszczalniki, środki zawierające alkohol lub środki szorujące.

Kontrola wzrokowa stopnia zanieczyszczenia wnętrza urządzenia

1. Wymontuj filtr powietrza.
2. Oświetl wnętrze urządzenia latarką.
3. Sprawdź stopień zabrudzenia wnętrza urządzenia.
4. W przypadku stwierdzenia grubej, gęstej warstwy kurzu, zleć czyszczenie urządzenia firmie wyspecjalizowanej w zakresie urządzeń klimatyzacyjnych lub firmie Trotec.
5. Ponownie zamontuj filtr powietrza.

Czyszczenie filtra powietrza

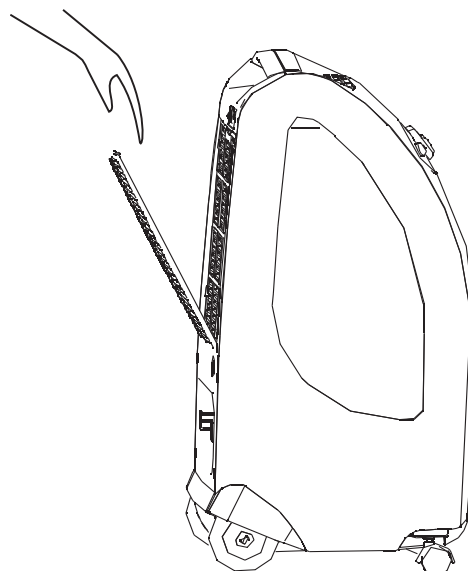
Wskazówka

Sprawdź, czy filtr nie jest zużyty lub uszkodzony.

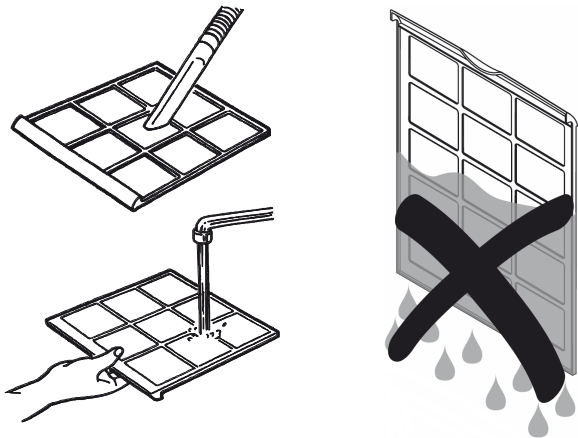
Krawędzie i naroża filtra nie mogą być zniekształcone lub zaokrąglone. Przed ponownym zastosowaniem filtra sprawdź, czy nie jest on uszkodzony lub wilgotny!

Filtr powietrza musi być czyszczony natychmiast w momencie stwierdzenia jego zabrudzenia. Objawia się to m.in. zmniejszoną mocą (patrz rozdział „Błędy i usterki”).

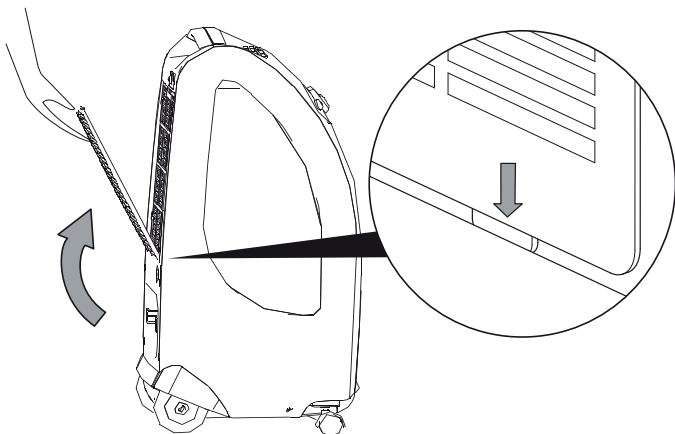
1. Wyjmij filtr powietrza z urządzenia.



2. Oczyszczyć filtr miękkim, wolnym od włókien, lekko zwilżonym kawałkiem tkaniny. W przypadku silnego zabrudzenia filtra oczyścić go za pomocą czystej wody zmieszanej z neutralnym środkiem czyszczącym.



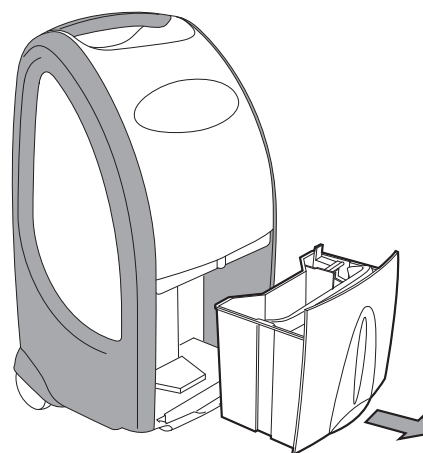
3. Całkowicie osusz filtr. Nie montuj mokrego filtra do urządzenia!
4. Ponownie zamontuj filtr powietrza do urządzenia.



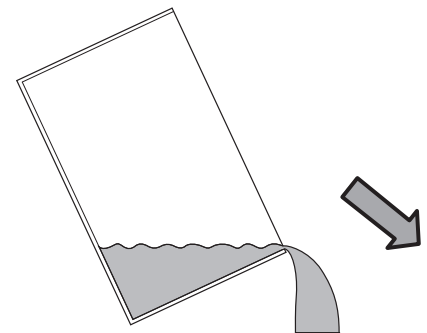
Opróżnianie zbiornika kondensatu

Całkowite napełnienie zbiornika kondensatu lub jego nieprawidłowe zamocowanie spowoduje włączenie się symbolu całkowitego napełnienia *FULL* (12) na panelu sterowania. Kompresor oraz wentylator wyłączają się.

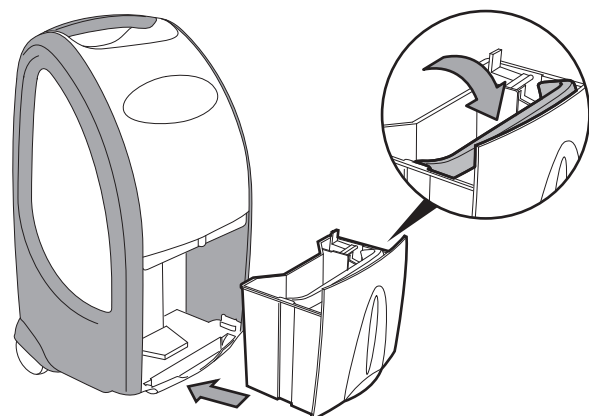
1. Wyjmij zbiornik kondensatu z urządzenia.



2. Opróżnij zbiornik kondensatu przez spust do odpowiedniego zlewu.



3. Wypłucz zbiornik czystą wodą. Regularnie czyść zbiornik za pomocą łagodnego środka czyszczącego (nie stosuj płynu do mycia naczyń!).
4. Ponownie zamontuj zbiornik kondensatu do urządzenia. Wkładając lub wyjmując zbiornik kondensatu zachowaj ostrożność, aby nie uszkodzić pływaka. Zwróć uwagę na prawidłowe ustawienie pływaka. Zwróć uwagę na prawidłowy montaż zbiornika w urządzeniu, w przeciwnym wypadku włączenie urządzenia nie będzie możliwe.



Czynności po zakończeniu konserwacji

W przypadku ponownego wykorzystania urządzenia:

- Pozostaw urządzenie na 12 - 24 godzin w celu nagromadzenia się czynnika chłodniczego w kompresorze. Ponownie włącz urządzenie dopiero po upłygnięciu 12 - 24 godzin! W przeciwnym przypadku może dojść do uszkodzenia kompresora i awarii urządzenia. Takie uszkodzenie nie jest objęte gwarancją.
- Podłącz wtyczkę zasilania urządzenia do gniazda.

W przypadku, gdy urządzenie nie będzie stosowane przez dłuższy czas.

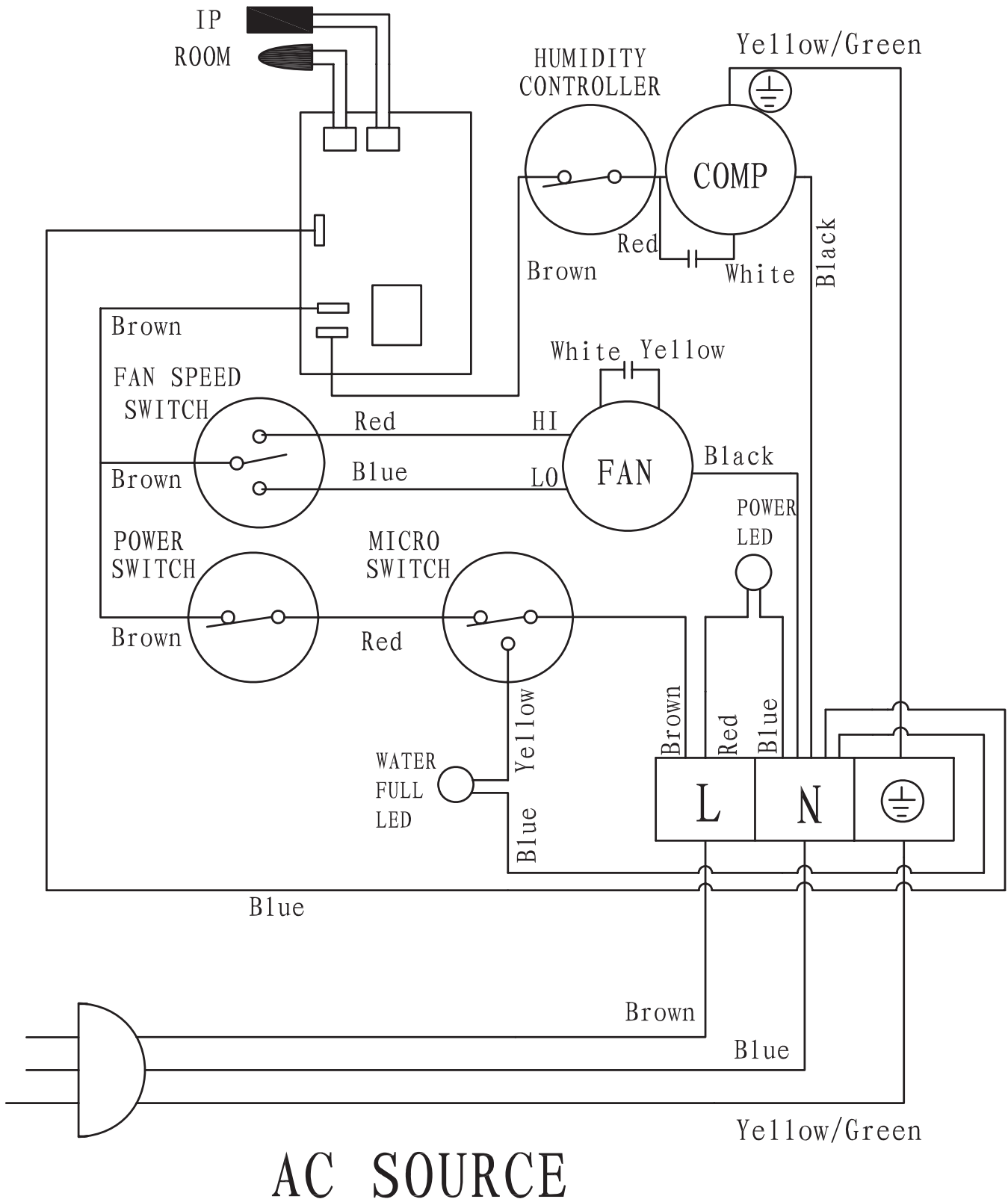
- Zapewnij warunki magazynowania zgodnie z rozdziałem "Magazynowanie".

Załącznik techniczny

Dane techniczne

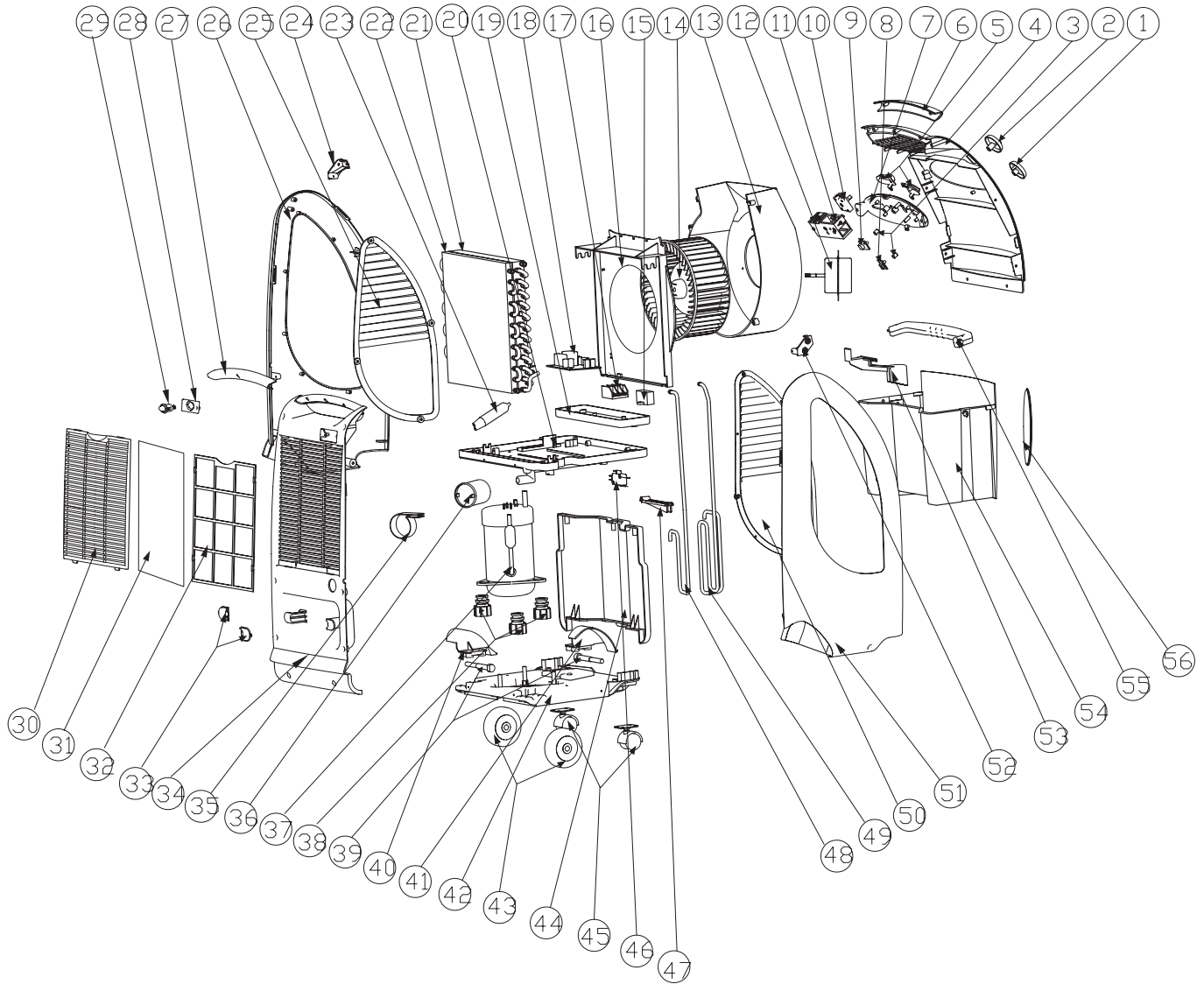
Parametr	Wartość
Model	TTK 75 S
Maks. wydajność osuszania	24 l / 24 godz.
Ilość powietrza	180 m ³ /h
Zakres roboczy (temperatura)	5 °C do 35 °C
Zakres roboczy (względna wilgotność powietrza)	30 % do 90 % wilgotności względnej
Ciśnienie po stronie ssącej	1 MPa
Ciśnienie po stronie wylotowej	2 MPa
Przyłącze sieciowe	1/N/PE ~ 220 - 240 V / 50 Hz
Pobór mocy, maks.	0,33 kW)
Nominalne natężenie prądu	1,5 A
Środek chłodzący	R-134a
Ilość środka chłodzącego	170 g
Współczynnik GWP	1 430
Ekwiwalent CO ₂	0,24 t
Objętość zbiornika wody	3,6 l
Poziom ciśnienia akustycznego	40 dB(A)
Wymiary (Długość x Szerokość x Wysokość)	300 x 350 x 585 mm
Minimalna odległość do ścian i przedmiotów	A: góra: 30 cm B: tył: 20 cm C: boki: 20 cm D: przód: 20 cm
Masa	13 kg

Schemat elektryczny



Zestawienie części zamiennych

Wskazówka: Numery pozycji części zamiennych różnią się od oznaczeń pozycji zawartych w instrukcji obsługi.



Lista części zamiennych

No.	Spare Part	QTY	No.	Spare Part	QTY	No.	Spare Part	QTY
1	Wind Speed Knob	1	20	Water Tray	1	39	Axle	2
2	Humidity Knob	1	21	Condenser	1	40	Pressing Block For Left Side Axle	1
3	Indicator Cap	2	22	Evaporator	1	41	Pressing Block For Right Side Axle	1
4	Front Panel	1	23	Dry Filter	1	42	Base Panel	1
5	Indicator Keystoke	1	24	Left Side Connector	1	43	Wheel	2
6	Front Shell Of Plastic Handle	2	25	Left Side Panel	1	44	Frame	1
7	PCB Frame11	1	26	Left Side Decorative Frame	1	45	Universal Castor	2
8	Water-Full Indicator Board	1	27	Back Shell Of Plastic Handle	1	46	Microswitch	1
9	Power Indicator Board	1	28	Covering Buckle	1	47	Power Controller	1
10	Wind Speed Switch	1	29	Power Switch	1	48	Inlet Pipe	1
11	Humidity Switch	1	30	Filter Frame	1	49	Outlet Pipe	1
12	Motor	1	31	Dust Filter	1	50	Right Side Panel	1
13	Duct	1	32	Filter Cover	1	51	Right Side Decorative Frame	1
14	Fan	1	33	Covering Board	2	52	Right Side Connector	1
15	Motor Capacitor	1	34	Back Panel	1	53	Floater	1
16	Duct Cover	1	35	Compressor Capacitor Clip	1	54	Water Tank	1
17	Terminal Board	1	36	Compressor Capacitor	3	55	Water Tank Handle	1
18	PCB Board	1	37	Compressor	4			
19	Electrical Box	1	38	Rubber Frame For Compressor	1			

Utylizacja



Umieszczony na wycofanym z eksploatacji urządzeniu elektrycznym lub elektronicznym symbol przekreślonego kosza oznacza, że nie może być ono wyrzucane do odpadków gospodarczych. Urządzenie może zostać bezpłatnie zwrócone do najbliższego punktu odbioru zużytych urządzeń elektrycznych i elektronicznych. Odpowiednie adresy dostępne są w urzędach miejskich lub gminnych. Dodatkowe informacje dotyczące możliwości zwrotu urządzenia zamieściliśmy także na naszej stronie internetowej www.trotec24.com.

Specjalna utylizacja urządzeń elektrycznych i elektronicznych pozwala na ponowne zastosowanie użytych materiałów, sortowanie zastosowanych materiałów lub inne rodzaje wykorzystania starych urządzeń. Procedury te pozwalają także na ograniczenie niekorzystnego wpływu zastosowanych materiałów na środowisko naturalne oraz na zdrowie ludzi.

Urządzenie jest napędzane gazem cieplarnianym, mogącym wywierać negatywny wpływ dla środowiska naturalnego i mogącym przyczyniać się do globalnego ocieplenia w przypadku przedostania się do atmosfery.

Dalsze informacje zamieszczono na tabliczce znamionowej.

Utylizację mieszaniny środka chłodniczego, zastosowanego w urządzeniu, przeprowadzaj zgodnie z lokalnym ustawodawstwem.

Trotec GmbH

Grebbener Str. 7
D-52525 Heinsberg

☎ +49 2452 962-400

☎ +49 2452 962-200

✉ info@trotec.com

www.trotec.com