

# TTR 2000 / TTR 2800 / TTR 3700

**DE**

**ORIGINALBETRIEBSANLEITUNG**  
ADSORPTIONS-  
LUFTENTFEUCHTER



**Inhaltsverzeichnis**

**Hinweise zur Betriebsanleitung** ..... 1

**Sicherheit**..... 2

**Informationen über das Gerät**..... 4

**Transport und Aufstellung** ..... 9

**Montage und Installation** ..... 10

**Inbetriebnahme** ..... 13

**Bedienung**..... 14

**Fehler und Störungen**..... 15

**Wartung** ..... 18

**Schädigende Einflüsse auf Rotoren**..... 21

**Entsorgung**..... 22

**Optionen**..... 23

**Technischer Anhang**..... 32

**Hinweise zur Betriebsanleitung**

**Symbole**



**Warnung vor elektrischer Spannung**

Dieses Symbol weist darauf hin, dass Gefahren aufgrund von elektrischer Spannung für Leben und Gesundheit von Personen bestehen.



**Warnung**

Das Signalwort bezeichnet eine Gefährdung mit einem mittleren Risikograd, die, wenn sie nicht vermieden wird, den Tod oder eine schwere Verletzung zur Folge haben kann.



**Vorsicht**

Das Signalwort bezeichnet eine Gefährdung mit einem niedrigen Risikograd, die, wenn sie nicht vermieden wird, eine geringfügige oder mäßige Verletzung zur Folge haben kann.

**Hinweis**

Das Signalwort weist auf wichtige Informationen (z. B. auf Sachschäden), aber nicht auf Gefährdungen hin.



**Info**

Hinweise mit diesem Symbol helfen Ihnen, Ihre Tätigkeiten schnell und sicher auszuführen.



**Anleitung beachten**

Hinweise mit diesem Symbol weisen Sie darauf hin, dass die Betriebsanleitung zu beachten ist.



**Gehörschutz tragen**

Hinweise mit diesem Symbol weisen Sie darauf hin, dass ein Gehörschutz zu benutzen ist.



**Schutzhandschuhe tragen**

Hinweise mit diesem Symbol weisen Sie darauf hin, dass Schutzhandschuhe zu tragen sind.



**Fußschutz tragen**

Hinweise mit diesem Symbol weisen Sie darauf hin, dass Sicherheitsschuhe zu tragen sind.

Die aktuelle Fassung der Betriebsanleitung und die EU-Konformitätserklärung können Sie unter folgendem Link herunterladen:

TTR 2000



<https://hub.trotec.com/?id=42356>

TTR 2800



<https://hub.trotec.com/?id=42357>

TTR 3700



<https://hub.trotec.com/?id=42358>



## Sicherheit

**Lesen Sie diese Anleitung vor Inbetriebnahme / Verwendung des Gerätes sorgfältig durch und bewahren Sie die Anleitung immer in unmittelbarer Nähe des Aufstellortes bzw. am Gerät auf!**



### Warnung

#### Lesen Sie alle Sicherheitshinweise und Anweisungen.

Versäumnisse bei der Einhaltung der Sicherheitshinweise und Anweisungen können elektrischen Schlag, Brand und / oder schwere Verletzungen verursachen.

#### Bewahren Sie alle Sicherheitshinweise und Anweisungen für die Zukunft auf.

- Betreiben Sie das Gerät nicht in explosionsgefährdeten Räumen.
- Betreiben Sie das Gerät nicht in aggressiver Atmosphäre.
- Stellen Sie das Gerät aufrecht und standsicher auf.
- Lassen Sie das Gerät nach einer Feuchtreinigung trocknen. Betreiben Sie es nicht im nassen Zustand.
- Betreiben oder bedienen Sie das Gerät nicht mit feuchten oder nassen Händen.
- Setzen Sie das Gerät keinem direkten Wasserstrahl aus.
- Sorgen Sie für ausreichende Beleuchtung am Gerät.
- Stecken Sie niemals Gegenstände oder Gliedmaßen in das laufende Gerät.
- Decken Sie das Gerät während des Betriebes nicht ab und transportieren Sie es nicht.
- Setzen Sie sich nicht auf das Gerät.
- Überprüfen Sie vor jeder Nutzung das Gerät, dessen Zubehör und Anschlussteile auf mögliche Beschädigungen. Verwenden Sie keine defekten Geräte oder Geräteteile.
- Stellen Sie sicher, dass alle sich außerhalb des Gerätes befindlichen Elektrokabel vor Beschädigungen (z. B. durch Tiere) geschützt sind. Verwenden Sie das Gerät niemals bei Schäden an Elektrokabeln oder am Netzanschluss!
- Der Stromanschluss muss den Angaben auf dem Typenschild entsprechen. Zusätzlich sind Informationen zum Stromanschluss im technischen Anhang enthalten.
- Stecken Sie den Netzstecker (falls vorhanden) in eine ordnungsgemäß abgesicherte Netzsteckdose.
- Wählen Sie Verlängerungen des Netzkabels unter Berücksichtigung der Geräteanschlussleistung, der Kabellänge und des Verwendungszwecks aus. Rollen Sie Verlängerungskabel vollständig aus. Vermeiden Sie elektrische Überlast.
- Trennen Sie vor Wartungs-, Pflege- oder Reparaturarbeiten das Gerät von der Netzeinspeisung und sichern Sie es gegen unbefugtes Wiedereinschalten.
- Ziehen Sie vor Wartungs-, Pflege- oder Reparaturarbeiten an dem Gerät das Netzkabel aus der Netzsteckdose, indem Sie es am Netzstecker anfassen.
- Nutzen Sie das Gerät niemals, wenn Sie Schäden an Netzstecker oder Netzkabel feststellen. Wenn die Netzanschlussleitung dieses Gerätes beschädigt wird, muss sie durch den Hersteller oder seinen Kundendienst oder eine ähnlich qualifizierte Person ersetzt werden, um Gefährdungen zu vermeiden. Defekte Netzkabel stellen eine ernsthafte Gefahr für die Gesundheit dar!
- Beachten Sie bei der Aufstellung die Mindestabstände zu Wänden und Gegenständen sowie die Lager- und Betriebsbedingungen gemäß dem technischen Anhang.
- Stellen Sie sicher, dass Lufteinlass und Luftauslass frei sind.
- Stellen Sie sicher, dass die Ansaugseite stets frei von Schmutz und losen Gegenständen ist.
- Entfernen Sie keine Sicherheitszeichen, Aufkleber oder Etiketten vom Gerät. Halten Sie alle Sicherheitszeichen, Aufkleber und Etiketten in einem lesbaren Zustand.
- Entladen Sie die EMV-Filter vor Eingriffen in das Gerät, z. B. durch Lastwiderstände.
- Transportieren Sie das Gerät ausschließlich aufrecht.

### Bestimmungsgemäße Verwendung

Die Adsorptions-Luftentfeuchter der TTR-Serie sind ausschließlich zum Entfeuchten von atmosphärischer Luft bestimmt. Eine andere oder darüber hinausgehende Benutzung gilt als nicht bestimmungsgemäß.

Zur bestimmungsgemäßen Verwendung gehören:

- das Beachten aller Hinweise aus der Betriebsanleitung
- die Einhaltung der Inspektions- und Wartungsarbeiten
- das Beachten der zulässigen Betriebs- und Umgebungsbedingungen gemäß den technischen Daten (siehe Technischer Anhang)

Die folgenden Daten sind mindestens einzuhalten:

- zulässige Umgebungstemperatur: -20 °C bis +40 °C
- relative Luftfeuchtigkeit: max. 95 % r.F. nicht betauend

Andere Betriebsbedingungen sind nach Absprache mit Trotec in entsprechend modifizierten Ausführungen möglich.

## Bestimmungswidrige Verwendung

- Luftentfeuchter sind nicht geeignet für die Aufstellung in bzw. für das Ansaugen von Flüssigkeiten, z. B. von befüllten Tanks oder Wannen, überfluteten Aufstellungsflächen.
- Bei Beaufschlagen mit kontaminierter Luft sind die „**Schädigenden Einflüsse auf Rotoren**“ unbedingt zu beachten!
- Setzen Sie das Gerät nicht ohne geeignete Schutz-ausrüstung der Witterung aus.
- Eigenmächtige bauliche Veränderungen sowie An- oder Umbauten am Gerät sind verboten.
- Ein anderer Betrieb oder eine andere Bedienung als in dieser Anleitung aufgeführt ist unzulässig. Bei Nichtbeachtung erlischt jegliche Haftung und der Anspruch auf Gewährleistung.

## Personalqualifikation

Personen, die dieses Gerät verwenden, müssen:

- sich der Gefahren bewusst sein, die beim Arbeiten mit Elektrogeräten in feuchter Umgebung entstehen.
- die Betriebsanleitung, insbesondere das Kapitel Sicherheit, gelesen und verstanden haben.

Für folgendes Personal gilt:

### Elektrofachkraft

Ausgebildete Elektrofachkräfte müssen Elektro-Schaltpläne lesen und verstehen, elektrische Maschinen in Betrieb nehmen, warten und instand halten, Schalt- und Steuerschränke verdrahten, die Funktionstauglichkeit von elektrischen Komponenten gewährleisten und mögliche Gefahren im Umgang mit elektrischen und elektronischen Systemen erkennen können.

### Unterwiesene Person

Unterwiesene Personen wurden durch den Betreiber über die ihnen übertragenen Aufgaben und möglichen Gefahren bei unsachgemäßem Verhalten unterrichtet. Diese Personen dürfen das Gerät bedienen, transportieren sowie einfache Wartungstätigkeiten (Gehäuse reinigen, Gebläse reinigen) durchführen.

Das Gerät muss von unterwiesenem Personal betreut werden.

## Ausbildung des Personals

- Nur geschultes und eingewiesenes Personal darf an dem Luftentfeuchter arbeiten: beachten Sie die Personalqualifikation.
- Die Zuständigkeiten des Personals sind eindeutig festzulegen für:
  - Aufstellung und Montage
  - Installation
  - Inbetriebnahme und Bedienung
  - Wartung und Instandsetzung
- Nur eingewiesenem Personal ist es erlaubt, die Steuerung zu betätigen.

## Persönliche Schutzausrüstung



### Gehörschutz tragen

Tragen Sie Gehörschutz bei Aufenthalt am laufenden Gerät.



### Schutzhandschuhe tragen

Tragen Sie bei Inbetriebnahme, Wartungsarbeiten und Störungsbeseitigung geeignete Schutzhandschuhe.



### Fußschutz tragen

Tragen Sie bei Transport, Inbetriebnahme, Wartungsarbeiten und Störungsbeseitigung einen geeigneten Fußschutz.

## Restgefahren



### Warnung vor elektrischer Spannung

Arbeiten an elektrischen Bauteilen dürfen nur von einer Elektrofachkraft durchgeführt werden!



### Warnung vor elektrischer Spannung

Schalten Sie vor allen Arbeiten an elektrischen Bauteilen das Gerät spannungsfrei.

Stellen Sie den Hauptschalter auf die Position **0** oder ziehen Sie den Netzstecker (falls vorhanden) aus der Netzsteckdose.



### Warnung

Von diesem Gerät können Gefahren ausgehen, wenn es von nicht eingewiesenen Personen unsachgemäß oder nicht bestimmungsgemäß eingesetzt wird! Beachten Sie die Personalqualifikationen!



### Warnung

Das Gerät ist kein Spielzeug und gehört nicht in Kinderhände.



### Warnung

Erstickungsgefahr!

Lassen Sie das Verpackungsmaterial nicht achtlos liegen. Es könnte für Kinder zu einem gefährlichen Spielzeug werden.



### Vorsicht

Verwenden Sie ausschließlich allstromsensitive FI-Schutzschalter (Typ B oder B+). Die integrierten EMV-Filter können zum Ansprechen von FI-Schutzeinrichtungen mit unverzögerter Auslösung führen.

Verwenden Sie Fehlerstromschutzschalter mit einer Auslöseschwelle > 300 mA und verzögerter Auslösung (Typ K).

### Hinweis

Betreiben Sie das Gerät nicht ohne eingesetzten Luftfilter!

Ohne Luftfilter wird das Geräteinnere stark verschmutzt, dadurch kann die Leistung gemindert und das Gerät beschädigt werden.

### Hinweis

Schmutzablagerungen im Rotor können die Entfeuchtungsleistung beträchtlich reduzieren bzw. den Rotor irreparabel beschädigen.

Die Beaufschlagung mit kontaminierter Luft kann zur Schädigung des Rotors führen. Beachten Sie die Hinweise „**Schädigende Einflüsse auf Rotoren**“.

### Hinweis

Nach einem Stromausfall läuft das Gerät selbsttätig wieder an, wenn es zwischenzeitlich nicht ausgeschaltet wurde. Dieses Verhalten ist gewünscht und notwendig, um einen überwachungsarmen Betrieb zu ermöglichen.

### Verhalten im Notfall

1. Schalten Sie das Gerät aus.
2. Trennen Sie im Notfall das Gerät von der Netzeinspeisung: Ziehen Sie das Anschlusskabel aus der Netzsteckdose, indem Sie es am Netzstecker anfassen.
3. Schließen Sie ein defektes Gerät nicht wieder an den Netzanschluss an.

## Informationen über das Gerät

### Allgemeine Beschreibung

Luftentfeuchter nach dem Adsorptionsprinzip werden eingesetzt zur Lösung von Trocknungsaufgaben in der Verfahrenstechnik, in der Klimatechnik, auf Baustellen und zur Luftentfeuchtung von Produktions- und Lagerräumen, in denen Produkte und Einrichtungen eine besonders niedrige Luftfeuchtigkeit über einen weiten Temperaturbereich erfordern.

Durch die Adsorptionstechnik ist ein sicherer und wirtschaftlicher Betrieb auch bei niedrigen Betriebstemperaturen möglich.

### Konstruktion

Das Basis-Gerät besteht aus folgenden Baugruppen:

- Ventilatoren für den Lufttransport
- Luftfilter nach jedem Lufteintritt
- Getrennte Sektoren für die Prozessluft (zu entfeuchtende Luft) und die Regenerationsluft (feuchte Abluft)
- Spülsektor zur Wärmerückgewinnung
- Rotor - Trockenrad für die Entfeuchtung mit Silikagel
- Antriebseinheit mit Getriebemotor, Zahnriemenscheibe und Zahnriemen
- Heizregister zur Erwärmung der Regenerationsluft
- Je nach gewählten Optionen sind weitere Komponenten möglich (siehe Technischer Anhang).

Während des Entfeuchtungsbetriebs dreht sich das Trockenrad kontinuierlich mit niedriger Drehzahl (je nach Konfiguration 2 bis 40 U/h).

Dabei wird über die Sektoren das Trockenrad gleichzeitig mit der Prozessluft und der Regenerationsluft beaufschlagt, sodass es ständig Feuchtigkeit aufnehmen und wieder abgeben kann.

### Prozessluft

Die zu entfeuchtende Luft wird mithilfe eines Ventilators angesaugt. Die Prozessluft (4) durchströmt den Entfeuchtungssektor (1) des Trockenrades.

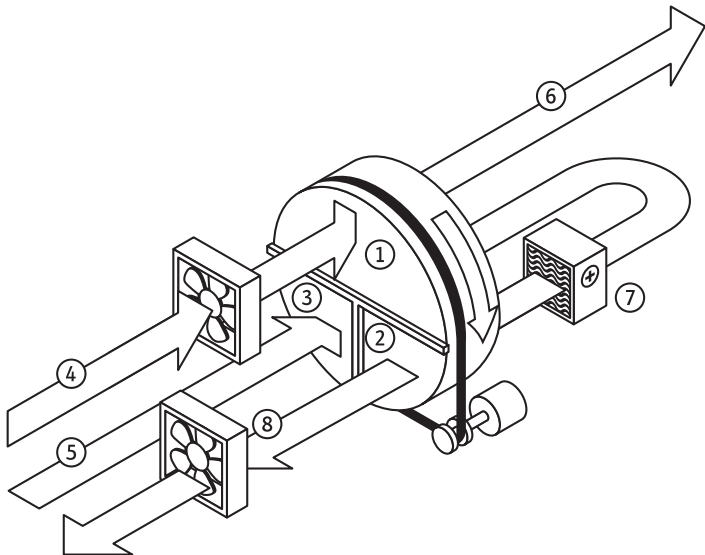
Hierbei wird die enthaltene Feuchtigkeit durch das Sorptionsmittel (Silikagel) entzogen und gebunden (Adsorption). Dabei erhöht sich auf Grund physikalischer Vorgänge die Temperatur der Trockenluft (6). Im weiteren Verlauf strömt die getrocknete Luft zum Trockenluft-Austritt.

**Regenerationsluft**

Die Regenerationsluft (5) wird ebenfalls mithilfe eines eigenen Ventilators angesaugt und durch den Spülsektor (3) geführt. Während der Entfeuchtung erwärmt sich das Trockenrad bedingt durch die freierwerdende Adsorptionswärme und der Regenerationswärme. Der Spülsektor (3) dient der Wärmerückgewinnung und Kühlung des Trockenrades, was zur Reduzierung des Energieeinsatzes und Verbesserung der Entfeuchtungsleistung führt, besonders bei tieferen Taupunkten. Beim Durchströmen des Heizregisters (7) wird die Luft auf ca. 100 °C bis 140 °C (je nach Ansaugtemperatur) erhitzt und gleichzeitig die relative Feuchte extrem reduziert.

Die auf diese Weise vorbereitete Luft nimmt nun beim Passieren des Regenerationssektors (2) die im Silikagel gebundene Feuchtigkeit wieder auf (Desorption). Anschließend wird die extrem feuchte Regenerationsluft (8) durch den Feuchtluft-Austritt nach außen abgeleitet.

**Prinzip-Darstellung**



Nr.	Bezeichnung
1	Entfeuchtungssektor
2	Regenerationssektor
3	Spülsektor
4	Eintritt Prozessluft
5	Eintritt Regenerationsluft
6	Austritt Trockenluft
7	Heizregister
8	Austritt Feuchtluft (Regenerationsluft)

**Aufbau und Komponenten**

**Rotor**

Der Adsorptions-Luftentfeuchter arbeitet mit einem Trockenrad (Rotor A), welches aus Schichten von flachem und gewelltem Faservlies mit chemisch gebundenem Silikagel aufgebaut ist. So entsteht eine Wabenstruktur mit einer Vielzahl von axial verlaufenden Luftkanälen mit großer Oberfläche und direkter Verbindung zu der inneren Porenstruktur des Silikagels.

Aufgrund der guten mechanischen und physikalischen Eigenschaften des Trockenrades wird kein Silikagel ausgetragen. Es kann mit gesättigter Luft bis 100 % r.F., aber nicht mit Wassertropfen beaufschlagt werden. Der Rotor ist nicht brennbar.

**Rotor-Antrieb**

Der Rotor wird von einem Elektrotriebmotor angetrieben. Die Kraftübertragung erfolgt durch den Einsatz von Synchronscheibe und Synchronriemen.

**Rotordrehkontrolle**

Das Gerät ist mit einer Rotordrehkontrolle ausgestattet, um einen möglichen Rotor-Stillstand frühzeitig zu erkennen.

**Rotor-Lagerung**

Der Rotor ist auf einer Edelstahlachse mittels wartungsfreier Gleitlagerbuchsen gelagert.

**Rotor-Abdichtung**

Ein selbsttätig spielausgleichendes Dichtungssystem dichtet den Rotor und die einzelnen Luftsektoren gegeneinander ab.

**Filter**

In jedem einzelnen Lufteintritt sitzen Luftfilter, je nach Einsatzbereich als Grob- oder Feinfilter zur Entstaubung der Luftströme ausgelegt.

**Ventilatoren**

Die Ventilatoren sind in Radial- oder Diagonalbauart mit energiesparenden EC-Motoren ausgeführt. Zur einfachen Justierung der Volumenströme befinden sich hinter der Frontklappe Potentiometer. Die Ventilator Drehzahl für die Prozessluft und die Regenerationsluft kann damit je nach Spezifikation eingestellt werden. Damit entfallen zusätzliche Drosselklappen in den Luftleitungen.



## Regenerationsluft-Erhitzer

Die Beheizung der Regenerationsluft erfolgt durch Elektro-Heizregister, bestehend aus einzelnen Widerstands-Heizelementen. Diese können je nach Luftentfeuchter-Modell und Baugröße der Heizung ein- oder mehrstufig ausgeführt sein. Die Regelung der Regenerations-Temperatur erfolgt durch eine thermostatische Zweipunktregelung.

Sicherheits-Temperaturwächter (STW) messen die Regenerations-Ablufttemperatur (RAL) sowie die Regenerationslufttemperatur- Heizung (RHZ). Vorrangig erfolgt die Regelung auf ein möglichst konstantes RHZ. Bei sinkender Feuchtelast kann jedoch RAL stark ansteigen, sodass vor Erreichen des RHZ die Heizung abgeregelt wird. Dadurch wird eine optimale Leistungsanpassung der Regenerationsenergie an den Betriebspunkt erreicht.

## Sicherheitskomponenten

Das Basis-Gerät ist zum Schutz vor unzulässigen Temperaturen mit folgenden Sicherheitskomponenten ausgestattet:

- Differenzdruckschalter ( $\Delta p$ -Schalter) zur Überwachung der Luftströmungsrichtung und der Strömungsmenge der Regenerationsluft.
- Sicherheitstemperaturbegrenzer (STB RHZ) zur Überwachung der maximal zulässigen Temperatur nach der Heizung (Thermostat Maximum).
- Sicherheitstemperaturbegrenzer (STB RAL) als Rotordrehkontrolle, welcher in der Abluft sitzt und auf eine unzulässige Temperaturerhöhung infolge Rotorstillstands anspricht.
- Je nach gewählten Optionen sind weitere Komponenten möglich (siehe Technischer Anhang).

### Hinweis

**Das Auslösen einer Sicherheitskomponente führt zum Abschalten des Gerätes (STOPP), wobei der Nachlauf weiterhin aktiv bleibt.**

Warten Sie bei Eingriffen in das Gerät die gesamte Nachlaufphase ab.

## Elektrik

Die gesamte Schalt-, Steuer- und Regeltechnik befindet sich im integrierten Elektroschaltkasten auf dem Trocknergehäuse. Der Elektroschaltkasten ist für eine hohe Sicherheit in der Schutzart IP53 ausgeführt (siehe Technischer Anhang).

Der Zugang zu den Klemmen für die Fern-Überwachung und -Steuerung ist je nach Modell über die Frontklappe oder über die Schaltkastenabdeckung möglich. Ebenso befindet sich hier der Zugang zu den Reset-Tastern der Sicherheits-Temperaturbegrenzer und den Potentiometern für die Ventilator-Regulierung. Die Netzeinspeisung erfolgt seitlich am Gerät über die entsprechende Kabelverschraubung und wird direkt an den Klemmen des NOT-AUS-Hauptschalters angeschlossen.

## Gehäuse

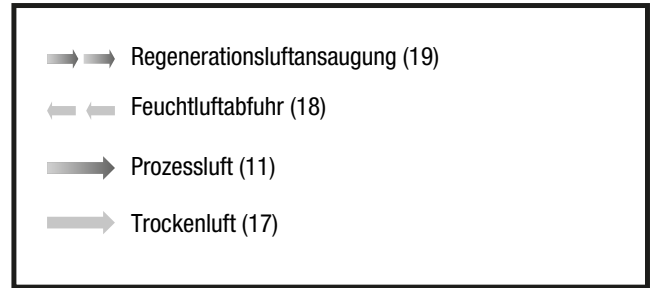
Das Gehäuse des Luftentfeuchters besteht je nach Ausführung aus verzinktem Stahlblech oder aus Edelstahlblech.

## Optionen

Für die Adsorptions-Luftentfeuchter der Baureihe "TTR" sind weitere Optionen erhältlich (siehe auch Kapitel "Optionen" in dieser Betriebsanleitung).

**Einsatzarten**

Legende für Beispiele der möglichen Einsatzarten:

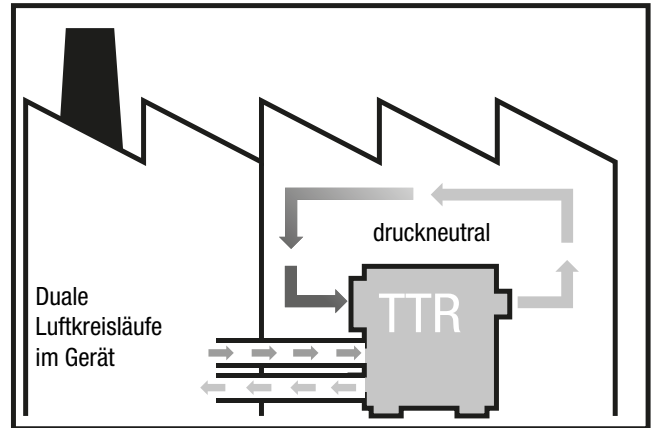


**Umlufttrocknung bei Innenaufstellung**

Das Gerät wird in dem Raum aufgestellt, der entfeuchtet werden soll.

- Das Gerät arbeitet im Umluft-Betrieb.
- Die Lufttransportleitung für den Lufteinlass Regenerationsluft (19) ist nach außen zu führen.
- Die Lufttransportleitung für den Luftauslass Feuchtluft (18) (Regenerationsluft (18)) ist nach außen zu führen.

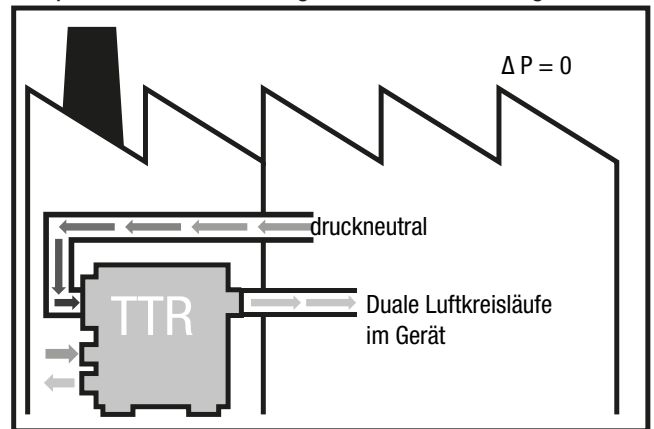
Beispiel 1: Umlufttrocknung bei Innenaufstellung



**Außenaufstellung Umlufttrocknung**

- Die Lufttransportleitung für den Lufteinlass Prozessluft (17) wird in den zu trocknenden Raum geführt, um die feuchte Luft aus dem Raum aufzunehmen.
- Die Lufttransportleitung für den Luftauslass Trockenluft (11) wird in den Raum geführt, um die trockene Luft einzuleiten.

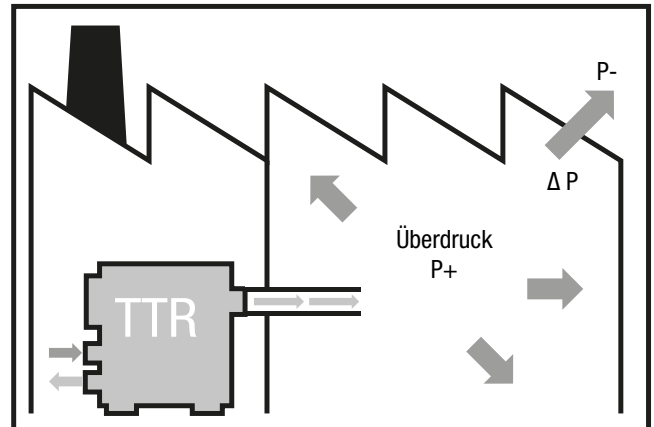
Beispiel 2: Umlufttrocknung bei Außenaufstellung



**Durchluftbetrieb bei Außenaufstellung**

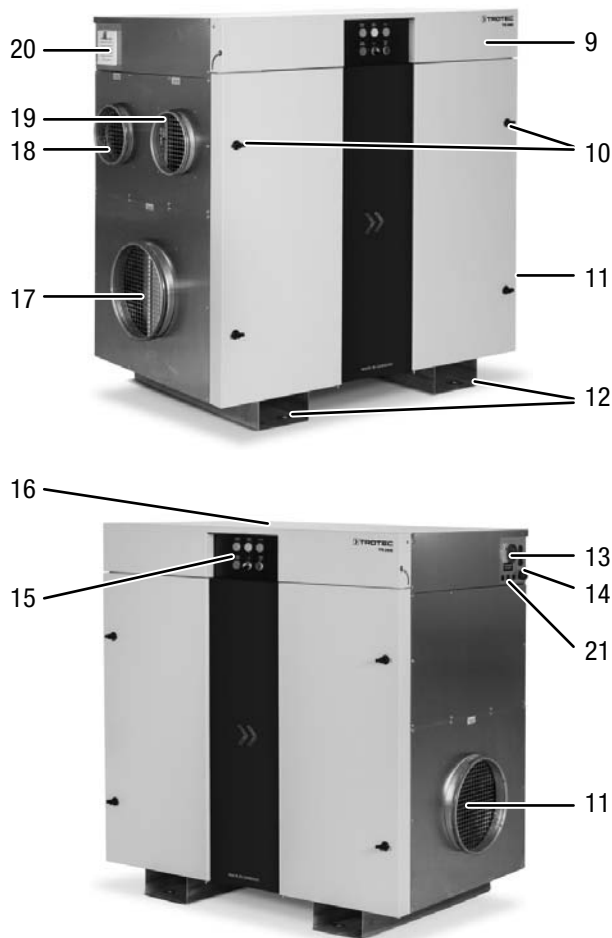
- Die Lufttransportleitung für den Luftauslass Trockenluft (11) wird in den zu entfeuchtenden Raum geführt, um die trockene Luft einzuleiten.

Beispiel 3: Durchluftbetrieb bei Außenaufstellung





## Gerätedarstellung



Nr.	Bezeichnung
9	Frontklappe (aufklappbar)
10	Türen für Luftfilterzugang und Wartung
11	Austritt Trockenluft mit Anschluss für Lufttransportleitung
12	Gabelstaplertaschen
13	Hauptschalter mit NOT-AUS-Funktion
14	Kabelverschraubung für Netzanschlusskabel (bauseits)
15	Bedienfeld
16	Abdeckung des Elektroschaltkastens
17	Eintritt Prozessluft mit Anschluss für Lufttransportleitung
18	Austritt Feuchtluft (Regenerationsluft) mit Anschluss für Lufttransportleitung
19	Eintritt Regenerationsluft mit Anschluss für Lufttransportleitung
20	Schaltkastenbelüftung inkl. Luftfilter
21	Kabeleinführung für Steuerleitungen

## Kennzeichnung des Produktes

Der Adsorptions-Luftentfeuchter ist zur einwandfreien Identifizierung mit einem Typenschild versehen.

Das Typenschild befindet sich im Innenraum des Schaltkastens und im Bereich der Kabeleinführung.

Das CE-Zeichen ist auf dem Typenschild vorhanden.



## Legende

Die Abbildung zeigt beispielhaft ein Typenschild des TTR 5200. Die gerätespezifischen Angaben und technischen Daten unterscheiden sich je nach Ausführung und Optionen (siehe Technischer Anhang).

Nr.	Bezeichnung	Einheit
22	Typ bzw. Gerätebezeichnung	-
23	Trotec Artikel-Nr.	-
24	Entfeuchtungsleistung	[kg/h] @ 20 °C / 60 % r.F.
25	Netzanschluss	-
26	Anschlussleistung	P = [kW] I = [A] @ 400 V
27	Netzeinspeisung	[A]
28	Arbeitsbereich	[°C]
29	Luftvolumen Trockenluft	[m³/h] / [Pa]
30	Luftvolumen Regenerationsluft	[m³/h] / [Pa]
31	Gewicht	[kg]
32	Version	-
33	Seriennummer	-

## Transport und Aufstellung



### Warnung

#### Schwere Verletzungen durch stürzendes Gerät möglich.

Das Gerät darf nur über die Gabelstaplertaschen oder über Tragegurte angehoben werden. Rohrstützen oder andere Anbauteile dürfen keinesfalls als Hebepunkte benutzt werden!

Die Tragfähigkeit der Hebevorrichtung muss geeignet sein, das Gewicht des Gerätes aufzunehmen (siehe Technischer Anhang).

Optional wird das Gerät mit einem Transportrahmen inkl. Kranhebeecken mit Löchern für Kranösen o. Ä. geliefert (siehe Technischer Anhang).

Beachten Sie Folgendes vor dem Transport mit Hebezeug:



### Warnung

#### Es besteht Lebensgefahr durch schwebende Lasten.

Stellen Sie sicher, dass sich keine Personen in der Nähe aufhalten.

- Der Transport mit Hebezeug darf nur durch unterwiesene Personen erfolgen.
- Beachten Sie beim Transport den Schwerpunkt der Last.

## Gerät aufstellen

- Stellen Sie das Gerät auf festem, trockenem, tragfähigem und ebenem Untergrund auf. Je nach Bodenbelastbarkeit ist eine Platte zur Gewichtsverteilung vorzusehen. Ein Fundament ist nicht erforderlich.
  - Achten Sie auf Rutschfestigkeit und vermeiden Sie schwingenden Untergrund.
  - Stellen Sie das Gerät mit ausreichendem Abstand für Luftein- und -auslass und zum Anschluss der Lufttransport-Leitungen auf.
  - Achten Sie auf ausreichenden Platz zur Bedienung und Wartung des Gerätes (siehe Technischer Anhang).
- Stellen Sie das Gerät nur auf überdachten Flächen auf. Für die Aufstellung im Freien sind auf Anfrage Geräte mit höherer Schutzart verfügbar. Stellen Sie sicher, dass kein Wasser über die Luftein- und -austrittsöffnungen ins Geräteinnere gelangt. Schließen Sie bei Bedarf eine Lufttransportleitung an, um das Risiko zu minimieren. Optional wird das Gerät mit einer Wetterschutzausrüstung geliefert. Setzen Sie das Gerät nicht ohne Wetterschutzausrüstung der Witterung aus.
- Achten Sie auf ausreichenden Abstand zwischen Feuchtluft-Austritt und Lufteinlass. Bei frei ansaugenden Geräten sollte der Abstand zwischen Feuchtluft-Austritt und den Ansaugstützen min. 2 m betragen, damit die feuchte Abluft nicht direkt wieder angesaugt wird.
- Die Lufttransportleitungen müssen für die verfügbare statische Pressung der Ventilatoren ausgelegt sein (siehe Technischer Anhang).
- Die Leitung für die Regenerations-Abluft (C) muss mit einem kleinen Gefälle (min. 1,5 %) verlegt werden, damit evtl. anfallendes Kondensat nicht ins Gerät zurückläuft oder den Luftstrom behindert. Ist eine steigende Luftleitung unvermeidlich, muss bewusst ein tiefster Punkt zur Entwässerung hergestellt werden (z. B. Syphon).

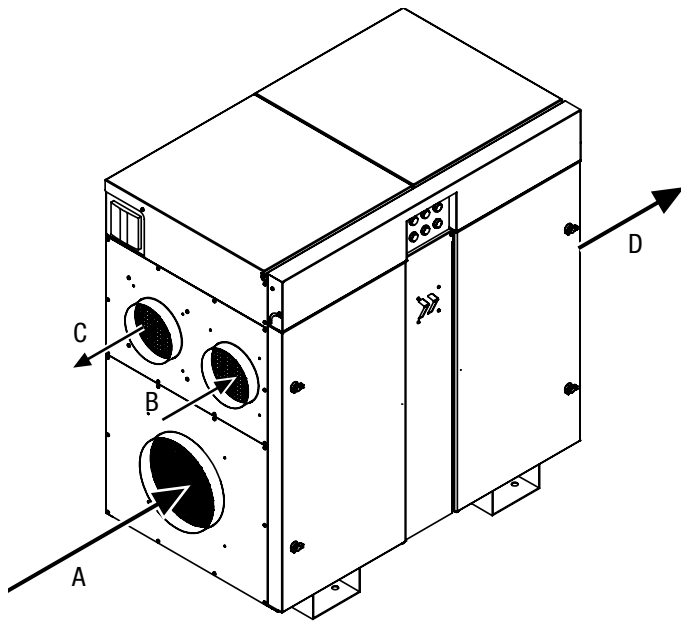
## Luftfilter einsetzen

### Hinweis

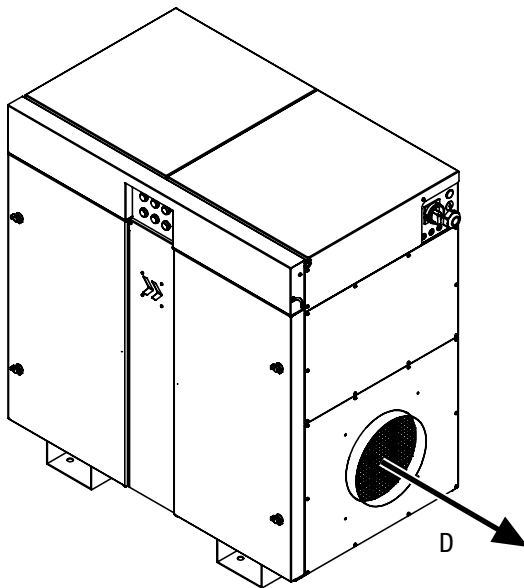
Um Beschädigungen am Gerät zu vermeiden, betreiben Sie das Gerät nicht ohne eingesetzte Luftfilter! Kontrollieren Sie vor der Installation und vor dem Einschalten, ob alle Luftfilter eingesetzt sind.

Hinweise zum Luftfilter-Einsatz und Luftfilter-Wechsel finden Sie im Kapitel Wartung.

## Prinzip-Darstellung



Optional ist ein Aufbau in spiegelverkehrter Version möglich.



Nr.	Bezeichnung
A	Eintritt Prozessluft
B	Eintritt Regenerationsluft
C	Austritt Feuchtluft (Regenerationsluft)
D	Austritt Trockenluft

## Montage und Installation

### Netzanschluss

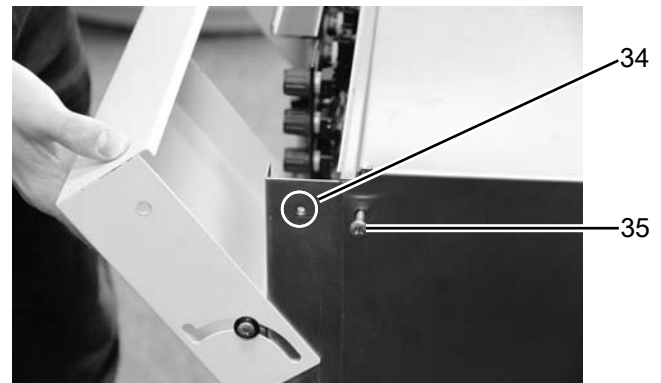


#### Warnung vor elektrischer Spannung

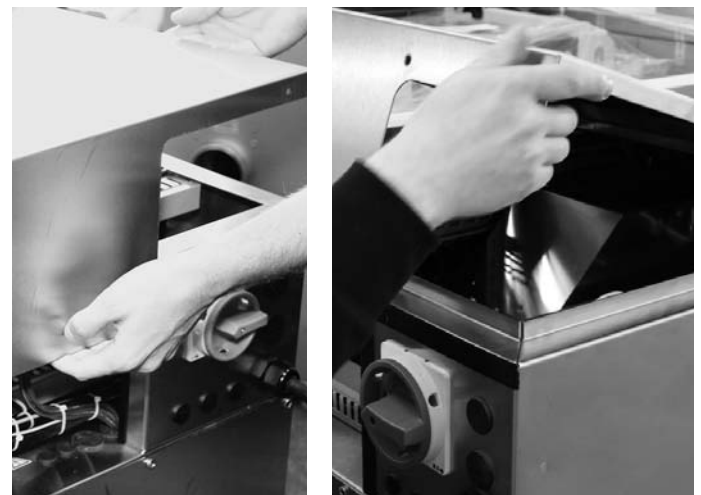
Arbeiten an elektrischen Bauteilen dürfen nur von einer Elektrofachkraft durchgeführt werden!

Nachfolgende Abbildungen zeigen die Baureihen TTR 800 bis TTR 3700 und sind beispielhaft für alle Ausführungen der Baureihe TTR. Die Netzanschlussklemmen befinden sich direkt am Hauptschalter hinter der Hauptschalter-Abdeckung.

1. Lösen Sie die beiden Schrauben (34) der Frontklappe.



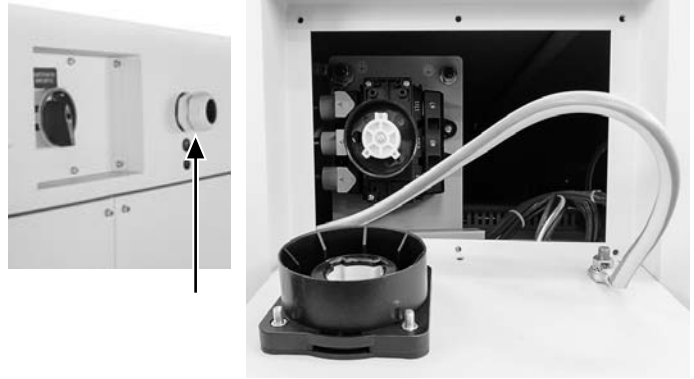
2. Heben Sie die Frontklappe leicht an und klappen Sie die Frontklappe dann auf.
3. Lösen Sie die Schrauben (35) der Elektroschaltkasten-Abdeckung.
4. Ziehen Sie die Elektroschaltkasten-Abdeckung nach vorne ab bzw. heben Sie die Abdeckung ab.



- Führen Sie Ihr Netzanschlusskabel durch die Kabelverschraubung am Gerät und schließen Sie es an die Netzklemmen an. Beachten Sie für den Anschluss des Gerätes das Schaltbild im Technischen Anhang. Die Phasenfolge ist beliebig.



- Führen Sie das Netzanschlusskabel durch die Kabelverschraubung am Gerät und schließen Sie es an die Netzklemmen an. Beachten Sie für den Anschluss des Gerätes das Schaltbild im Technischen Anhang. Die Phasenfolge ist beliebig.



- Legen Sie das Kabel fest, schrauben Sie die Kabelverschraubung fest und achten Sie dabei auf Zugentlastung.

Auch bei nachfolgend dargestellter Ausführung befinden sich die Netzanschlussklemmen direkt am Hauptschalter hinter der Hauptschalter-Abdeckung. Die nachfolgenden Abbildungen zeigen die Baureihen TTR 5200 bis TTR 13500:



- Stellen Sie den Hauptschalter auf die Position **0**.
- Lösen Sie die Schrauben und öffnen Sie die Abdeckung.
  - ⇒ Die Abdeckung lässt sich nur öffnen, wenn der Hauptschalter exakt in der **0**-Position steht!

- Legen Sie das Kabel fest, schrauben Sie die Kabelverschraubung fest und achten Sie dabei auf Zugentlastung.

### Anschluss der Steuerleitungen

#### Fern-EIN/AUS

Wenn Sie das Gerät optional im Fernbetrieb, z. B. über eine Fernwarte oder ein Gebäudeleitsystem, betreiben wollen, schließen Sie den externen Schaltkontakt (NO, Schließer) an die entsprechenden Klemmen an. Die Steuerspannung ist 24 V DC (Details siehe Schaltpläne im Technischen Anhang).

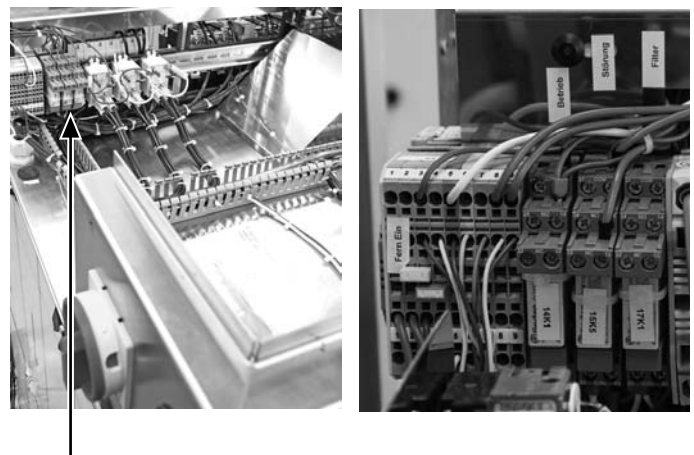
#### Steuerung über externen Hygrostat (% r.F.)

Sie können das Gerät über einen externen Hygrostat (Option) steuern. Die Steuerspannung ist 24 V DC.

Der externe Hygrostat wird gemäß Schaltbild (siehe Technischer Anhang) an der Klemmleiste angeschlossen.

Sinkt die relative Luftfeuchtigkeit unter den eingestellten Sollwert, so schließt der Kontakt und beendet die Entfeuchtung.

Die nachfolgenden Abbildungen zeigen Klemmen für die Fern-Einschaltung und Relais mit potenzialfreien Kontakten:



### Ventilatorbetrieb Prozessluft

Wählen Sie die Betriebsart Ventilatorbetrieb Prozessluft, wenn Sie eine ständige Luftbewegung auch in Zeiten benötigen, in denen eine Trocknung nicht erforderlich ist. Stecken Sie dafür die entsprechende Brücke (blau) der zugehörigen Klemmen um (Details siehe Schaltpläne im Technischen Anhang).

Der Prozessluft-Ventilator läuft weiter, auch wenn der Hygrostat abschaltet und der externe Kontakt des Hygrostaten geöffnet wird.

Nur beim Ausschalten des Gerätes (STOPP) wird auch der Hygrostatbetrieb und der Ventilatorbetrieb abgeschaltet, der Ventilator schaltet nach Ablauf der Nachlaufzeit aus.

Durch Umstecken der Brücke können Sie jederzeit wieder in den normalen Betriebsmodus Entfeuchtung wechseln.

Die Betriebsart Ventilatorbetrieb Prozessluft kann sowohl im Ort- als auch im Fern-Betrieb aktiviert werden.

### Fernmeldekontakte

Die Fernsignalisierung erfolgt über potentialfreie Wechselkontakte, die Sie direkt an den entsprechenden Relais abgreifen können:

1. *BETRIEB / OPERATION*
2. *STÖRUNG / FAULT*
3. *FILTER / WARNUNG*

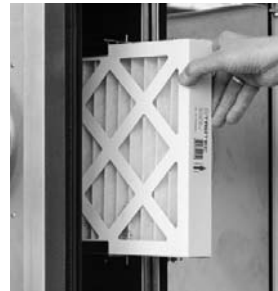
Diese Fernmeldekontakte haben die gleiche Bedeutung wie die entsprechenden Lampen auf dem Bedienfeld (siehe Beschreibung dort: Bedienung).

Beachten Sie die Schaltpläne im Technischen Anhang für die korrekte Belegung.

### Luftfilter einsetzen

Kontrollieren Sie vor dem ersten Einschalten, ob alle Luftfilter eingesetzt sind. Die folgenden Abbildungen sind Prinzipdarstellungen:

1. Öffnen Sie die linke Schaltschranktür.
2. Prüfen Sie, ob sowohl im Eintritt Prozessluft als auch im Eintritt Regenerationsluft die richtigen Filter eingesetzt sind (siehe Technischer Anhang):



3. Prüfen Sie, ob der Filter für die Schaltkastenbelüftung eingesetzt ist:





## Inbetriebnahme

### Voraussetzungen

- Prüfen Sie, ob alle Luftfilter ordnungsgemäß eingesetzt sind.
- Prüfen Sie, ob alle Türen, Klappen oder Abdeckungen geschlossen bzw. verschraubt sind.
- Prüfen Sie, ob alle Lufttransportleitungen ordnungsgemäß angeschlossen und verschraubt bzw. mit Spanngurten gesichert sind.
- Prüfen Sie, ob alle Lufttransportwege frei sind, auch von Gegenständen oder Hindernissen.
- Prüfen Sie die zulässigen Betriebsbedingungen gemäß den technischen Daten.
- Nehmen Sie die Grundeinstellungen ggf. gemäß den Angaben im Technischen Anhang vor.



### Warnung vor elektrischer Spannung

Arbeiten an elektrischen Bauteilen dürfen nur von einer Elektrofachkraft durchgeführt werden!  
Stellen Sie sicher, dass die Elektroinstallation mit der technischen Dokumentation übereinstimmt.  
Stellen Sie sicher, dass die Durchgängigkeit des Schutzleitersystems vorhanden ist.

### Erst-Inbetriebnahme

Bei installierter Option "Flowmatic S" machen Sie bei Schritt Nr. 4 weiter.

Für einen optimalen Betrieb des Gerätes ist die Regenerations-Luftmenge entsprechend der technischen Daten korrekt einzuregulieren.

Der Zugang zu den Potentiometern befindet sich hinter der Frontklappe:

- Sollwert Ventilator Drehzahl Prozessluft (Proz.) und
- Sollwert Ventilator Drehzahl Regenerationsluft (Reg.) zur Einstellung der Luftmenge über die Ventilator Drehzahl.

Für Einstellarbeiten, Messungen o. Ä., die im Betriebszustand durchgeführt werden müssen, ist grundsätzlich auf Handbetrieb (ORT) umzustellen!

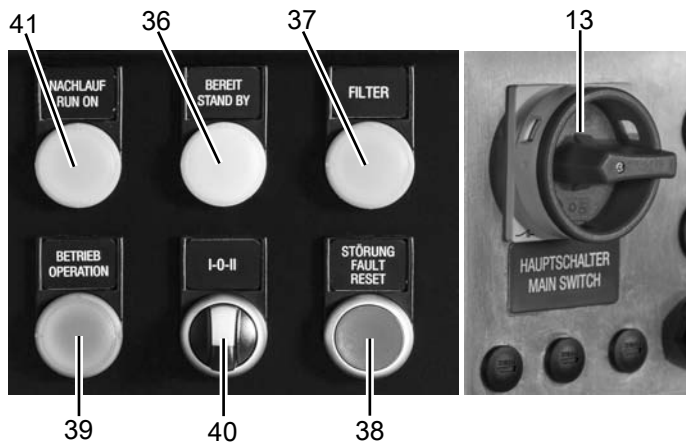
1. Drehen Sie den Vorwahlschalter in Position I.
2. Öffnen Sie die Frontklappe (9).  
⇒ Rechts hinter der Frontklappe befinden sich die beiden Potentiometer:  
– Sollwert Ventilator Drehzahl Prozessluft (Proz.) und  
– Sollwert Ventilator Drehzahl Regenerationsluft (Reg.) zur Einstellung der Luftmenge gemäß den Informationen im technischen Anhang.



3. Passen Sie die Regenerations-Luftmenge im ORT-Betrieb an.  
Damit ist auch eine Anpassung an die örtlichen Lufttransportleitungen für den optimalen Betrieb möglich.
4. Danach verfahren Sie weiter wie bei der normalen Inbetriebnahme.



## Bedienung



Nr.	Bezeichnung
13	<b>Hauptschalter mit NOT-AUS-Funktion</b> 0: Das Gerät ist ausgeschaltet. I: Das Gerät ist eingeschaltet.
36	<b>Lampe BEREIT / STAND BY</b> Signalisiert Betriebsbereitschaft für den FERN-Betrieb: - Netzspannung vorhanden - Vorwahlschalter in Position II – FERN-BETRIEB - FERN-EIN noch nicht aktiviert
37	<b>Lampe FILTER</b> Signalisiert, dass der Luftdurchsatz eines oder mehrerer Luftfilter zu gering ist. Die Differenzdruckwächter überwachen den Luftdurchsatz der Filter und melden so frühzeitig einen verschmutzten Filter. Wechseln Sie die verschmutzten Filter rechtzeitig, bevor es zu einer Beeinträchtigung der Gerätefunktion kommt.
38	<b>STÖRUNG / FAULT – Lampe und RESET-Taster</b> Sammelstörmeldung mit Geräteabschaltung (STOPP) durch - Sicherheitstemperaturbegrenzer (STB RHZ) zur Überwachung der maximal zulässigen Temperatur nach der Heizung (Thermostat Maximum). - Sicherheitstemperaturbegrenzer (STB RAL) als Rotordrehkontrolle, welcher in der Abluft sitzt und auf eine unzulässige Temperaturerhöhung infolge Rotorstillstands anspricht. - Differenzdruckschalter ( $\Delta p$ -Schalter) zur Überwachung der Luftströmungsrichtung sowie der Strömungsmenge der Regenerationsluft. - Phasenfehler, prüfen Sie die Netzeinspeisung bzw. die Sicherungen. - Motor-Störung der Ventilatoren Regenerationsluft bzw. Prozessluft. - ggf. Sammelstörmeldungen von Zusatz-Optionen (siehe Technischer Anhang)

Nr.	Bezeichnung
39	<b>Lampe BETRIEB / OPERATION</b> Signalisiert den Anlauf des Gerätes nach Einschalten über - Vorwahlschalter in Position I - oder über Vorwahlschalter in Position II und Fern-EIN-Kontakt geschlossen
40	<b>Vorwahlschalter ORT-/FERN-BETRIEB I – 0 – II</b> I: ORT-BETRIEB II: FERN-BETRIEB 0: Steuerung AUS (STOPP)
41	<b>Lampe NACHLAUF / RUN ON</b> Signalisiert den Nachlaufbetrieb des betriebswarmen Gerätes nach Ausschalten der Steuerspannung.

### Hinweis:

Der Hauptschalter dient zum Einschalten und darf **nur im Notfall** als NOT-AUS-Schalter zum Freischalten benutzt werden.



### Warnung

**Um beim Abschalten der Anlage einen Defekt des Heizregisters aufgrund eines Wärmestaus bzw. ein unnötiges Auslösen des Sicherheitstemperaturbegrenzers STB vorzubeugen, ist ein temperaturgesteuerter Nachlauf des Regenerationsluft- Ventilators von ca. 5 Minuten vorgesehen.**

Warten Sie vor Eingriffen in das Gerät die gesamte Nachlaufphase ab.

Für die normale Abschaltung (STOPP) benutzen Sie bitte den Vorwahlschalter ORT-/FERN-BETRIEB **I – 0 – II** (40), der die Nachlauffunktion einleitet (Lampe NACHLAUF / RUN ON (41) leuchtet). Schalten Sie das Gerät erst **nach Ablauf der Nachlaufzeit** für den Transport oder die Lagerung über den Hauptschalter frei.

### Gerät einschalten

- ✓ Das Gerät ist mit der ordnungsgemäß abgesicherten Netzeinspeisung verbunden.
- 1. Drehen Sie den Hauptschalter (13) in Position **I**.
- 2. Wählen Sie die gewünschte Betriebsart über den Vorwahlschalter **I – 0 – II** (40):
  - ⇒ A Ortbetrieb I  
Drehen Sie den Vorwahlschalter in Position **I**: die Lampe BETRIEB / OPERATION (39) leuchtet – das Gerät läuft an.
  - ⇒ B Fernbetrieb II  
Drehen Sie den Vorwahlschalter in Position **II**: die Lampe BEREIT / STAND BY (36) leuchtet, bis der FERN-EIN-Kontakt aktiviert wurde – sobald der FERN-EIN-Kontakt aktiviert wurde, leuchtet die Lampe BETRIEB / OPERATION (39) – das Gerät läuft an.

**Hinweis**

Um die volle Entfeuchtungsleistung zu erhalten und um Schäden infolge unzureichender Regenerations-Luftmenge vorzubeugen, müssen die im technischen Anhang angegebenen Luftmengen eingehalten werden. Verschmutzte Luftfilter reduzieren den Luftvolumenstrom und sind rechtzeitig zu erneuern.

**Gerät ausschalten (STOPP)**

1. Drehen Sie den Vorwahlschalter (40) in Position **0** oder öffnen Sie den FERN-EIN-Kontakt.
  - ⇒ Die Lampe BETRIEB / OPERATION (39) geht aus.
  - ⇒ Die Lampe NACHLAUF / RUN ON (41) leuchtet.
  - ⇒ Das Gerät wechselt in den Nachlaufbetrieb.

**Nachlaufbetrieb**

Um die Stauwärme aus dem Erhitzer abzuführen, ist der Regenerationsluftventilator für ca. 5 min weiterhin in Betrieb (temperaturgesteuert). Die Steuerung bleibt aktiv. Ein erneutes Starten während des Nachlaufs ist jederzeit möglich.

Die Ventilatoren starten im Sanftanlauf, das Gerät geht mit einer Verzögerung von ca. 20 s in den Normalbetrieb.

Nach Ablauf der Nachlaufzeit stoppt der Regenerationsluft-Ventilator, die Signallampen gehen aus.

**Außerbetriebnahme**

Für eine vollständige Abschaltung, z. B. für Transport- oder Wartungsarbeiten, schalten Sie **nach Ablauf der Nachlaufphase** den NOT-AUS-Hauptschalter (13) in die Position **0**.

**Lagerung**

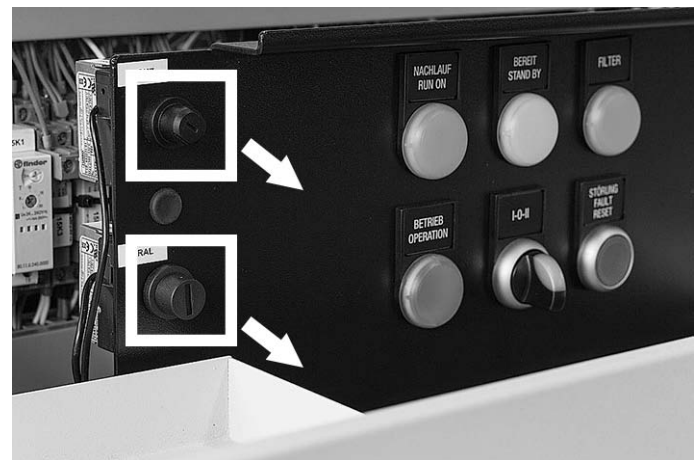
- Lagern Sie das Gerät gereinigt, sauber und trocken und schützen Sie es vor Staub.
- Vor der Wiederinbetriebnahme des Gerätes überprüfen Sie den Zustand des Netzkabels. Bei Zweifeln an dessen einwandfreiem Zustand lassen Sie das Kabel reparieren oder rufen Sie den Kundendienst an.
- Lassen Sie das Gerät in jedem Fall einmal jährlich durch eine Elektrofachkraft überprüfen.

**Fehler und Störungen**

Die Störungserkennung schaltet das Gerät aus (STOPP), nur der Nachlauf bleibt noch aktiv.

Nach Beseitigung der Störungsursache ist die Störungsmeldung der STB bzw. die STB über die entsprechenden Reset-Taster zurückzusetzen.

1. STB RHZ
  2. STB RAL
  3. ggf. Reset-Taster der Zusatz-Optionen (siehe Technischer Anhang)
1. Öffnen Sie die Frontklappe und entfernen Sie die jeweilige Abdeckung der Reset-Taster.



2. Drücken Sie den entsprechenden Reset-Taster und setzen Sie die Abdeckung wieder auf.



3. Drücken Sie danach zum Quittieren der STB-Störungen oder der  $\Delta p$ -Störungsmeldung den Taster STÖRUNG / FAULT – RESET (38).

## Störungsbehebung

Störung	Fehlerursache	Maßnahme
Meldeleuchte "Störung" leuchtet	<ul style="list-style-type: none"> <li>• Drehkontrolle (STB RAL) reagiert</li> <li>• Rotor steht</li> <li>• Prozess-Luftstrom unterbrochen</li> <li>• Reg.-Luft Temperatur ist unzulässig angestiegen</li> </ul>	<ul style="list-style-type: none"> <li>• Thermostat-Einstellung prüfen</li> <li>• Rotor-Antrieb und Zahnriemen auf Funktion prüfen, ggf. instand setzen</li> <li>• Prozess-Luft-Ventilator auf Funktion prüfen</li> <li>• Evtl. vorhandene Drosselklappen kontrollieren</li> <li>• Reset-Taste betätigen</li> </ul>
	<ul style="list-style-type: none"> <li>• Maximumthermostat (STB RHZ) reagiert</li> <li>• Reg.-Luftstrom unterbrochen</li> <li>• Reg.-Luft Temperatur ist unzulässig angestiegen</li> </ul>	<ul style="list-style-type: none"> <li>• Thermostat-Einstellung prüfen</li> <li>• Reg.-Luft-Ventilator auf Funktion prüfen</li> <li>• Evtl. vorhandene Drosselklappen kontrollieren</li> <li>• Filter kontrollieren</li> <li>• Reset-Taste betätigen</li> </ul>
	<ul style="list-style-type: none"> <li>• Differenzdruckschalter für Regenerationsluft schaltet nicht frei</li> </ul>	<ul style="list-style-type: none"> <li>• Verschlauchung überprüfen</li> <li>• Einstellung prüfen, ggf. korrigieren</li> <li>• Druckschalter auf Funktion prüfen</li> </ul>
	<ul style="list-style-type: none"> <li>• Ventilator(en) drehen nicht</li> </ul>	<ul style="list-style-type: none"> <li>• Siehe unten</li> </ul>
Entfeuchtungsleistung zu niedrig	<ul style="list-style-type: none"> <li>• Luftmengen nicht korrekt</li> </ul>	<ul style="list-style-type: none"> <li>• Luftmengen einmessen</li> <li>• Filter kontrollieren</li> <li>• Gehäuse (Paneele/Türen) auf Luftleckagen prüfen</li> <li>• Radial- und Umfangsdichtung am Rotor prüfen</li> <li>• Evtl. vorhandene Drosselklappen kontrollieren</li> <li>• Drehrichtung der Ventilatoren prüfen</li> </ul>
	<ul style="list-style-type: none"> <li>• Regenerationsheizung ausgefallen</li> </ul>	<ul style="list-style-type: none"> <li>• Erhitzer auf Funktion prüfen, Temperaturen messen, ggf. ersetzen lassen</li> <li>• Sicherungen prüfen, ggf. ersetzen</li> <li>• Relais, Schütze überprüfen, ggf. ersetzen lassen</li> <li>• Einstellung Regelthermostat prüfen</li> </ul>
	<ul style="list-style-type: none"> <li>• Filter verschmutzt</li> </ul>	<ul style="list-style-type: none"> <li>• Filter wechseln</li> </ul>
	<ul style="list-style-type: none"> <li>• Prozess-Luftstrom unterbrochen</li> </ul>	<ul style="list-style-type: none"> <li>• Prozess-Luft-Ventilator auf Funktion prüfen, ggf. ersetzen lassen</li> <li>• Luftwege, Klappen kontrollieren</li> </ul>
	<ul style="list-style-type: none"> <li>• Rotor dreht nicht</li> </ul>	<ul style="list-style-type: none"> <li>• Riemen/Kette auf Spannung prüfen</li> <li>• Antriebsmotor auf Funktion prüfen, ggf. ersetzen lassen</li> <li>• Zahnriemenscheibe auf festen Sitz prüfen, ggf. befestigen</li> </ul>
<ul style="list-style-type: none"> <li>• Rotor-Drehrichtung falsch</li> </ul>	<ul style="list-style-type: none"> <li>• Drehrichtung korrigieren</li> </ul>	

Störung	Fehlerursache	Maßnahme
Entfeuchtungsleistung zu niedrig	• Dichtungen liegen nicht an oder sind defekt	• Dichtungssitz korrigieren (insbesondere Radialdichtungen) bzw. austauschen
	• Luftleckagen an Stützen und Ventilatoren	• Luftleckagen beseitigen
	• Reg.-Luftstrom unterbrochen	• Reg.-Luft-Ventilator auf Funktion prüfen • Luftwege, Klappen kontrollieren
	• Rotor defekt	• Rotor austauschen lassen
Ventilatoren drehen nicht	• Elektrische Zuleitung unterbrochen	• Anschluss prüfen und wiederherstellen
	• Phase fehlt	• Phasen überprüfen
	• Laufrad nicht befestigt	• Laufrad befestigen
	• Motor defekt	• Motor austauschen lassen
Metallische Geräusche, Rattern	• Ventilator-Laufrad nicht befestigt	• Prozess-Luft- und Reg.-Luft-Ventilator prüfen, ggf. ersetzen lassen • Laufrad befestigen
	• Zahnriemen oder Kette vom Rotor-Antrieb rutscht durch	• Zahnriemen-/Kettenspannung prüfen • Zahnscheibe/Ritzel und Mitnehmer (am Rotorumfang) auf Beschädigung prüfen • Rotor auf Gangbarkeit prüfen, evtl. Lager auswechseln



### Warnung

Von diesem Gerät können Gefahren ausgehen, wenn es von nicht qualifizierten Fachkräften unsachgemäß repariert wird. Alle Störungen, deren Beseitigung mechanische bzw. elektrische Eingriffe erfordern, dürfen grundsätzlich nur von qualifizierten Fachkräften bzw. Service-Mitarbeitern durchgeführt werden. Kann die Störung trotz oben genannter Checkliste nicht beseitigt werden, so wenden Sie sich bitte an eines unserer Außenbüros oder an unsere Zentrale.

## Wartung

### Tätigkeiten vor Wartungsbeginn



#### Warnung vor elektrischer Spannung

Schalten Sie vor allen Eingriffen in das Gerät den Hauptschalter in die Position **0**. Für eine Demontage sollte eine Abkühlzeit von min. 30 Minuten eingehalten werden. Prüfen Sie vor allen Eingriffen, ob alle Motoren und Ventilatoren stillstehen und das Gerät abgekühlt ist.

### Tätigkeiten vor Wartungsbeginn

- Für Einstellarbeiten, Messungen o. Ä., die im Betriebszustand durchgeführt werden müssen, stellen Sie grundsätzlich auf Handbetrieb (ORT) um.
- War der Luftentfeuchter in Betrieb, sollte vor dem Abschalten der Nachlauf abgewartet und für die Demontage eine Abkühlzeit von mindestens 30 min. eingehalten werden.
- Sichern Sie alle dem Luftentfeuchter vor- und nachgeschalteten Anlagenteile und Betriebsmedien wie z. B. Dampf gegen unbeabsichtigte Inbetriebnahme.
- Bei allen Wartungs-, Inspektions- und Reparaturarbeiten Luftentfeuchter spannungsfrei schalten und Hauptschalter gegen unerwartetes Wiedereinschalten sichern.
- Bringen Sie ein Warnschild und eine Sicherung gegen Wiedereinschalten an.

### Hinweise zu Wartungs- und Instandhaltungstätigkeiten

- Führen Sie vorgeschriebene Einstell-, Wartungs-, und Inspektionsarbeiten fristgerecht durch.
- Informieren Sie das Bedienpersonal vor Beginn der Wartungs- und Instandhaltungsarbeiten.
- Prüfen Sie alle gelösten Schraubverbindungen nach Abschluss der Wartungsarbeiten auf festen Sitz.
- Kontrollieren Sie nach Beendigung der Wartungsarbeiten alle Sicherheitseinrichtungen auf korrekte Funktion.

### Luftfilterwechsel

Die Abstände der Filterwechsel sind vom Verschmutzungsgrad der Luft und der Filtergüte abhängig. Verschmutzte Filter beeinträchtigen die Leistungsfähigkeit des Entfeuchters.

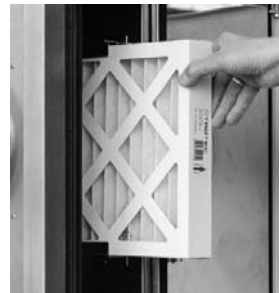
Ein Filterwechsel ist spätestens dann erforderlich, wenn die Filterwechselanzeige *FILTER* im Bedienfeld aufleuchtet.

### Luftfilter für Lufteinlass, Trockenluft und Regenerationsluft

1. Öffnen Sie die Tür für den Luftfilterzugang hinter den Lufteintritt. Bei der Standard- Ausführung ist das die linke Schranktür, in der spiegelverkehrten Version die rechte Tür.



2. Ziehen Sie die Filter für die einzelnen Lufteintrittsöffnungen nach vorne heraus.



3. Wechseln Sie die Filter bei Bedarf.



4. Schließen Sie anschließend wieder die Schranktür.



### Luftfilter des Elektroschaltkastens

Prüfen Sie den Luftfilter des Elektroschaltkastens einmal monatlich und tauschen Sie die Filtermatte bei Bedarf.

1. Öffnen Sie hierzu die Filterklappe am Elektroschaltkasten.



2. Tauschen Sie den Filter bei Verschmutzung. Schließen Sie die Klappe anschließend wieder, bis sie einrastet.





## Allgemeine Wartungsarbeiten

Für den sicheren Betrieb des Gerätes ist es erforderlich, unten genannte Komponenten spätestens nach **12 Monaten oder alle 4.000 Betriebsstunden** zu überprüfen ggf. von Verschmutzungen zu reinigen bzw. beschädigte Bauteile auszutauschen und eine elektrische Sicherheitsprüfung durchzuführen.

In rauer Umgebung mit erhöhter Staubbelastung empfehlen wir, bei jedem Luftfilterwechsel eine Sichtkontrolle durchzuführen.

Komponente	Tätigkeit	Bemerkungen	Austausch / Intervall
Differenz-Druckschalter	Funktionstest	Schaltpunkt	Nach Bedarf bei Defekt
Getriebemotor	Funktionstest		4.000 h
Halbleiterrelais SSR	Funktionstest	Trennung	Nach Bedarf
Leistungsrelais	Funktionstest	Trennung	Nach Bedarf
Not-Aus-Hauptschalter	Funktionstest	Trennung aller Phasen	Nach Bedarf
Regenerationsheizung	Funktionstest	Ströme messen, ggf. Oberfläche reinigen	Nach Bedarf
Sicherheits-Temperaturbegrenzer	Funktionstest	Schaltpunkt, Kapillarrohr reinigen	Nach Bedarf
Temperaturfühler	Funktionstest	Signale prüfen, Fühler reinigen	Nach Bedarf
Temperaturwächter	Funktionstest	Schaltpunkt, Kapillarrohr reinigen	Nach Bedarf
Thermoschalter NO 60 °C	Funktionstest	Schaltpunkt	Nach Bedarf
Zeitrelais	Funktionstest	Eingestellte Zeit	Nach Bedarf
Luftfilter	Sichtkontrolle	Zustand prüfen, ggf. ersetzen	Filteranzeige
Filterlüfter	Sichtkontrolle	Filterwechsel, Laufrad reinigen	Nach Bedarf
Radialdichtungen, Trockenrad	Sichtkontrolle	Zustand prüfen, ggf. ersetzen	Nach Bedarf
Schaltschrank	Sichtkontrolle	Reinigen, ggf. Staub ausblasen	Nach Bedarf
Trockenrad	Sichtkontrolle	Verstopfungen, Oberflächen auf Beschädigungen prüfen, ggf. ersetzen	Nach Bedarf
Türdichtungen	Sichtkontrolle	Zustand prüfen, ggf. ersetzen	Nach Bedarf
Umfangdichtungen, Trockenrad	Sichtkontrolle	Zustand prüfen, ggf. ersetzen	Nach Bedarf
Ventilator Regenerationsluft	Sichtkontrolle	Laufrad reinigen, Drehzahlverstellung prüfen, Ströme messen	4.000 h
Ventilator Trockenluft	Sichtkontrolle	Laufrad reinigen, Drehzahlverstellung prüfen, Ströme messen	4.000 h
Zahnriemen	Sichtkontrolle	Spannung und Zustand prüfen, ggf. ersetzen	Nach Bedarf
Schraubklemmverbindungen	Sitz	Ggf. nachziehen	Nach Bedarf
Zahnriemenscheibe	Sitz	Verbindung auf der Getriebewelle prüfen	Nach Bedarf

## Pflege

Benutzen Sie keine lösungsmittelhaltigen Reinigungsmittel, um Beschädigungen an den Oberflächen und Bedienungselementen der Geräte zu vermeiden.

Reinigen Sie die Oberflächen und Bedienungselemente der Geräte nur mit einem feuchten Tuch und lösemittelfreien Reinigungsmitteln.

## Schädigende Einflüsse auf Rotoren

Einige der nachfolgend aufgeführten Stoffe und Verbindungen sind typisch für Stoffe, die wabenförmige Silicagel-Rotoren auflösen bzw. die Entfeuchtungsleistung negativ verändern.

Der Sorptionsrotor sollte nicht mit Luft beaufschlagt werden, die mit den nachfolgenden Stoffen oder Stoffen ähnlicher Art kontaminiert ist. Selbst geringfügige Konzentrationen in der Luft können nachhaltige schädigende Wirkungen auf das Rotormaterial und die Sorptionsfähigkeit haben.

Die aufgeführten Stoffe verbleiben im Rotormaterial oder den Rotorelementen und können folgende Effekte bewirken:

- Verringerung der Leistung durch Verstopfung der Silicagel-Poren
- Verringerung der Leistung durch chemische Reaktion mit dem Silicagel

### A) Anorganische Stoffe (Beispiele)

Nr.	Substanzen	chem. Formel	Auswirkungen
1	Lithiumchlorid	LiCl	Verringerung der Leistungsfähigkeit des Silicagels <sup>1)</sup>
2	Natriumhydroxid	NaOH	Zerstörung der Silicagel-Struktur
3	Kaliumhydroxid	KOH	Zerstörung der Silicagel-Struktur
4	Natriumchlorid	NaCl	Verringerung der Leistungsfähigkeit des Silicagels <sup>1)</sup>
5	Kaliumchlorid	KCl	Verringerung der Leistungsfähigkeit des Silicagels <sup>1)</sup>
6	Kalziumchlorid	CaCl <sub>2</sub>	Verringerung der Leistungsfähigkeit des Silicagels <sup>1)</sup>
7	Magnesiumchlorid	MgCl <sub>2</sub>	Verringerung der Leistungsfähigkeit des Silicagels <sup>1)</sup>
8	Ammoniak	NH <sub>3</sub>	Zerstörung der Silicagel-Struktur
9	Flusssäure	HF	Zerstörung der mechanischen Festigkeit des Materials des Rotors
10	Aluminiumchlorid	AlCl <sub>3</sub>	Verringerung der Leistungsfähigkeit des Silicagels <sup>1)</sup>
11	Seewasser		Verringerung der Leistungsfähigkeit des Silicagels <sup>1)</sup>
12	Dampf mit hoher Temperatur		Zerstörung der Silicagel-Struktur
13	Weichmacher		Verstopft Silicagel-Poren
14	starke Säuren	pH ≤ 2...3	Zerstörung der mechanischen Festigkeit des Materials des Rotors
15	Basen	pH ≥ 7...8	Zerstörung der Sorptionsfähigkeit des Silicagels
16	Amine	R-NH <sub>2</sub>	Verringerung der Leistungsfähigkeit des Silicagels <sup>1)</sup>

### B) Organische Substanzen (Beispiele)

Die nachfolgend aufgelisteten Lösemittel oder leicht flüchtigen Stoffe haben eine hohe Siedepunkttemperatur und einen niedrigen Dampfdruck. Sofern diese Stoffe von Silicagel adsorbiert werden, verbleiben diese dauerhaft im Material.

Nr.	Substanzen	chem. Formel	Auswirkungen
1	Ölnebel		Verstopft Silicagel-Poren
2	Cyclohexanon	C <sub>6</sub> H <sub>10</sub> O	Verringerung der Leistungsfähigkeit des Silicagels <sup>1)</sup>
3	Isopropyl-Alkohol	CH <sub>3</sub> H <sub>8</sub> O	Verringerung der Leistungsfähigkeit des Silicagels <sup>1)</sup>
4	o-Xylen	C <sub>8</sub> H <sub>10</sub>	Verringerung der Leistungsfähigkeit des Silicagels <sup>1)</sup>
5	m-Xylen	C <sub>8</sub> H <sub>10</sub>	Verringerung der Leistungsfähigkeit des Silicagels <sup>1)</sup>
6	p-Xylen	C <sub>8</sub> H <sub>10</sub>	Verringerung der Leistungsfähigkeit des Silicagels <sup>1)</sup>
7	Phenol	C <sub>6</sub> H <sub>5</sub> OH	Verringerung der Leistungsfähigkeit des Silicagels <sup>1)</sup>
8	o-Dichlorobenzene	C <sub>6</sub> H <sub>4</sub> Cl <sub>2</sub>	Verringerung der Leistungsfähigkeit des Silicagels <sup>1)</sup>
9	Methylbromid	CH <sub>3</sub> Br	Verringerung der Leistungsfähigkeit des Silicagels <sup>1)</sup>
10	Glycerin	C <sub>3</sub> H <sub>8</sub> O <sub>3</sub>	Verringerung der Leistungsfähigkeit des Silicagels <sup>1)</sup>

<sup>1)</sup> Verringert die interne Porenoberfläche des Silicagels, was zum Verlust der Leistung führt.

## Entsorgung



Das Symbol des durchgestrichenen Mülleimers auf einem Elektro- oder Elektronik-Altgerät besagt, dass dieses am Ende seiner Lebensdauer nicht im Hausmüll entsorgt werden darf. Zur kostenfreien Rückgabe stehen in Ihrer Nähe Sammelstellen für Elektro- und Elektronik-Altgeräte zur Verfügung. Die Adressen erhalten Sie von Ihrer Stadt- bzw. Kommunalverwaltung. Sie können sich auch auf unserer Webseite [www.trotec24.com](http://www.trotec24.com) über weitere, von uns geschaffene Rückgabemöglichkeiten informieren.

Durch die getrennte Sammlung von Elektro- und Elektronik-Altgeräten soll die Wiederverwendung, die stoffliche Verwertung bzw. andere Formen der Verwertung von Altgeräten ermöglicht sowie negative Folgen bei der Entsorgung der in den Geräten möglicherweise enthaltenen gefährlichen Stoffe auf die Umwelt und die menschliche Gesundheit vermieden werden.

Die Hinweise zur fachgerechten Entsorgung des Adsorptions-Luftentfeuchters beziehen sich auf den Stand von Mai 2017.

Bis zum Zeitpunkt der Entsorgung sind Änderungen in den Entsorgungsvorschriften wahrscheinlich, Sie müssen sich deshalb zu den aktuellen Vorschriften selbst informieren und ggf. Änderungen zur Entsorgung in Eigenregie berücksichtigen.

Sie sind verantwortlich für die Löschung von möglicherweise auf den zu entsorgenden Altgeräten vorhandenen personenbezogenen Daten.



### Warnung

#### **Umweltgefährdung durch fehlerhafte Entsorgung möglich.**

Wenn Sie kontaminierte Luftfilter nicht fachgerecht entsorgen und nicht die Regeln zur Entsorgung beachten, sind Umweltgefährdungen möglich. Sie müssen qualifizierte Fachkraft sein, um die Entsorgung fachgerecht durchzuführen.

Führen Sie Ihre leeren Batterien dem Batterie-Recycling zu.

Beachten Sie Ihre aktuellen, regionalen und ggf. nationalen Entsorgungsvorschriften.

### Betriebsmittel

1. Nehmen Sie den Adsorptions-Luftentfeuchter endgültig außer Betrieb.
2. Trennen Sie den Adsorptions-Luftentfeuchter endgültig von allen Betriebsmitteln ab (Strom, Wasser etc.).
3. Entfernen Sie sämtliche Betriebsmittel wie z. B. Luftfilter, Öle, Kühlmittel, Batterien, etc.
4. Entsorgen Sie diese Betriebsmittel separat gemäß den geltenden Vorschriften.

### Bestandteile des Adsorptions-Luftentfeuchters

Der Adsorptions-Luftentfeuchter besteht aus diesen entsorgungsfähigen Stoffen:

- Stahl, Stahlblech, gehärteter Stahl wie z. B. Schrauben, Motorwellen, Komponententeile
- Kunststoffe unterschiedlichster Art wie z. B. Installationsmaterial, Isolationsmaterial, Sichtfenster
- Gummiteile wie z. B. Dichtungen und Standfüße
- Kunststoff-Schläuche
- Elektrokabel, Elektro-Leitungen, Elektrogeräte wie Motoren, Steuerungen, elektronische Bauteile, elektrische Steuerelemente, Installationsmaterial, Sensoren

### Endgültige Demontage

Gehen Sie bei der Demontage des Adsorptions-Luftentfeuchters wie folgt vor:

1. Bauen Sie die Baugruppen und Teile, die Sie noch weiterverwenden möchten, sorgfältig aus, um Beschädigungen an den Teilen zu vermeiden.
2. Machen Sie sich geeignete Notizen, damit Sie die verwendeten Teile wieder korrekt einbauen können.
3. Richten Sie geeignete Zwischenlager ein, um die Mengen an unterschiedlichen Materialien sortenrein zu trennen.
4. Benutzen Sie zur Demontage die vorgegebenen Befestigungsmittel: Entfernen Sie die vorgegebenen Befestigungsmittel, um die Teile voneinander zu trennen.
5. Benutzen Sie nach Möglichkeit keine Trennschleifer oder Schweißgeräte, damit Sie keinen unnötigen Mehraufwand haben.
6. Demontieren Sie große Teile stets zu zweit.
7. Lassen Sie nach der vollständigen Demontage die Teile von geeigneten Entsorgungsunternehmen abholen.
8. Lagern Sie die zu verwendenden Teile ein.

### Rücklieferung an Hersteller

Es sind keine Bestandteile des Adsorptions-Luftentfeuchters zur Rücklieferung an den Hersteller vorgesehen.

### Meldung an Ämter und Hersteller

Es sind keine Abmeldungen des Adsorptions-Luftentfeuchters bei Ämtern und Behörden vorgesehen. Bei Änderungen der Entsorgungsvorschriften kann diese Option allerdings bestehen, tragen Sie Sorge dafür, dass Sie den Adsorptions-Luftentfeuchter richtig entsorgen.

Wenn Sie die fachgerechte Entsorgung nicht durchführen können, wenden Sie sich an den Hersteller, damit er in Ihrem Auftrag die Entsorgung durchführen kann.

## Optionen

### Option Steuermodul Millenium

Mit vierzeiliger Klartextanzeige für Status-, Warn- und Fehlermeldungen.

Das Gerät ist mit einem frei programmierbaren Logikmodul ausgestattet, welches folgende Funktionen bietet:

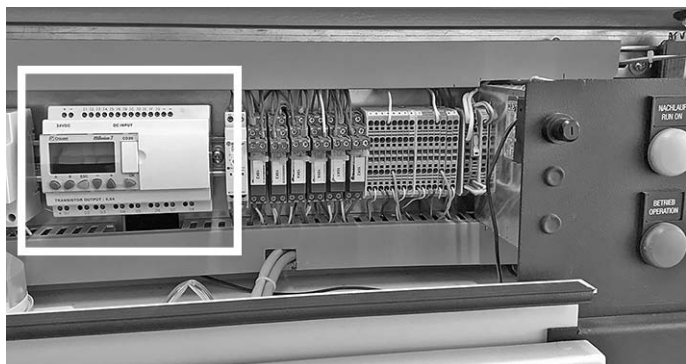
Basisfunktionen

- Funktionsüberwachung von Ventilatoren, Heizung und Rotorantrieb.
- Alle Warnungen bzw. Störungen werden in Klartext am Display angezeigt (Näheres siehe Kapitel Fehler und Störungen).
- Informationen zu wichtigen Grundeinstellungen und Betriebszuständen (Soll- und Istwerte) werden in Klartext am Display angezeigt.
- Das Energiemanagement wird optimiert durch eine ständige Überwachung und stetige Regelung der Regenerations-Temperaturen RHZ und RAL.

Optionale weitere Funktionen (werkseitige Konfiguration erforderlich)

- stetige Regelung der Austrittsfeuchte im Teillastbetrieb (nur in Verbindung mit Feuchtemessgerät und Feuchteregelungskit)
- stetige Regelung der Austrittstemperatur der Trockenluft (nur in Verbindung mit Temperaturregelungskit, elektrischer Zusatzheizung bzw. Luft-/Wasser-Wärmetauscher mit Regelventil)
- 2-stufige Luftmengenumschaltung zur Verringerung der Austrittsfeuchte durch niedrigeren Volumenstrom (nur in Verbindung mit Flowmatic S)
- Elektro-Nacherhitzer zur zusätzlichen Erwärmung der Trockenluft

Das Steuermodul Millenium befindet sich hinter dem linken Teil der Frontklappe im Elektroschaltkasten. Um das Display des Steuermoduls ablesen zu können, öffnen Sie zuerst die Frontklappe des Gerätes (siehe Betriebsanleitung):



## Bedienung

Die SPS ist mit Einschalten des Hauptschalters aktiviert. Der Startbildschirm (Rücksprung) wird durch Drücken der Taste [ESC] immer erreicht.

Ein Rücksprung zum Startbildschirm ist ebenfalls mit der Taste [B] möglich:



Mit den Tasten **A** und **B** kann die Anzeige durchgeblättert werden. Damit werden folgende Displays aufgerufen:

- Begrüßung und Versionsnummer
- Anzeige von Soll- und Istwerten für RHZ- und RAL-Temperaturen (Feuchtluft-Austritt)
- Soll- und Istwert Differenzdruck, Feuchtigkeit, Taupunkt. Die Anzeige kann je nach installierter Option abweichen.
- Anzeige Grundeinstellungen (verteilt auf mehrere Bildschirmseiten)
- Anzeige Grundeinstellungen
- Sollwerteingaben für optionale Zusatzheizung und Zusatzkühlung
- Sollwerteingabe für die optionale Umschaltung auf niedrige Luftmenge Trockenluft

## Betriebs-Anzeigen Steuermodul Millenium



### 1. Start-Bildschirm

Sie finden hier neben den Kontaktdaten auch die Versionsnummer des aufgespielten Programms Ihrer Millenium. Bitte notieren Sie sich diese bei eventuell erforderlicher Kontaktaufnahme.



### 2. Bildschirm Temperatur

Anzeige von Maximal- und Ist-Werten für Regenerations- und Ablufttemperaturen

MAXIMUM RHZ	Sollwert Regenerationslufttemperatur
ACTUAL RHZ	Ist-Wert Regenerationslufttemperatur
MAXIMUM RAL	Sollwert Regenerations-Ablufttemperatur
ACTUAL RAL	Ist-Wert Regenerations-Ablufttemperatur



### 3. Bildschirm Temperatur und Rotor

T-RHZ MIN.	Minimale Temperatur der Regenerationsluft nach Ablauf der Wartezeit
DELAY-TIME	Wartezeit in Sekunden
CHECKSUM	Zähler für heißes Abschalten
ROTORSPEED	Aktueller Kontrollwert der Rotordrehzahl [1/10 h]



### 4. Bildschirm Relative Feuchte (optional)

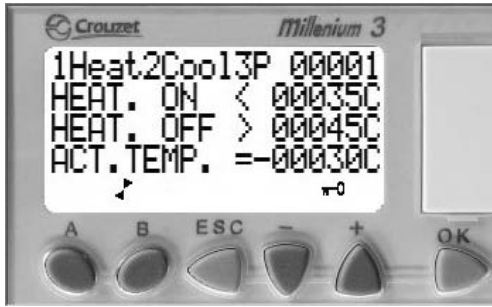
1Ext/2Int/3P	Auswahl Sollwert extern = 1, intern = 2, Stellwert extern = 3
ACT.Moist	Ist-Wert Feuchte in [% r.F.]
SetP.Int.	Sollwert Feuchte [% r.F.], änderbar
SetP.Ext.	Sollwert Feuchte extern [% r.F.], nur Anzeige



### 5. Bildschirm Taupunkt (optional)

1Ext/2Int/3P	Auswahl Sollwert extern = 1, intern = 2, Stellwert extern = 3
ACT.Moist	Ist-Wert Feuchte in [°Cdp]
SetP.Int.	Sollwert Feuchte [°Cdp], änderbar
SetP.Ext.	Sollwert Feuchte extern [°Cdp], nur Anzeige





**6. Bildschirm Regelung Prozessluft – Zusatzheizung (optional)**

1Heat2Cool3P	Heizen = 1, Kühlen = 2 , Durchleitung externes Signal = 3
HEAT. ON	Einschaltpunkt der Zusatzheizung
HEAT. OFF	Ausschaltpunkt der Zusatzheizung
ACT.TEMP.	Ist-Wert des Temperatursensors



**7. Bildschirm Regelung Prozessluft (optional)**

1Heat2Cool3P	Heizen = 1, Kühlen = 2 , Durchleitung externes Signal = 3
ACT.TEMP.	Ist-Wert des Temperatursensors
SetP.Int.	Interner Sollwert
>-20SetExt.	Externer Sollwert Wert über -20 °C = PLC schaltet vom internen auf den externen Sollwert um. Wert unter -20 °C = Es gilt der interne Sollwert.



**8. Bildschirm Regelung Prozessluft (optional)**

1Heat2Cool3P	Heizen = 1, Kühlen = 2 , Durchleitung externes Signal = 3
ACT.TEMP.	Ist-Wert des Temperatursensors
Stw In Ext.	Externer Stellwert
OutValveDry	Ausgang O6 PWM-Signal Stellwert für Regelventil



**9. Bildschirm Trockenluft Ventilator (optional)**

Drehzahlumschaltung des Prozessluftventilators, wenn im Servicemenü aktiviert

SWITCHPOINT	Eingabe Schaltpunkt
SPEEDSTEP	Anzeige Drehzahlstufe hoch/niedrig
HIGH=0 / LOW=1	HIGH=0: hohe Drehzahl LOW=1: niedrige Drehzahl



**10. Bildschirm Regelventil Regenerationsheizung (optional)**

1Ext2Int3Pas	Auswahl Sollwert extern = 1, intern = 2, Stellwert extern = 3
Set.RegValve	Externes Signal
Out.RegValve	Ausgang O6 PWM-Signal Stellwert für Regelventil Regenerationsheizung





### Info

Alle optionalen Anzeigen erscheinen nur bei werkseitiger Aktivierung der Funktion.

### Grundeinstellungen

Grundeinstellungen werden werkseitig vorgenommen. Signalwandlungen und entsprechende Skalierungen sind vor Auslieferung mit Trotec abzustimmen bzw. können während einer Inbetriebnahme (optional) durch das Trotec-Servicepersonal entsprechend angepasst werden.

Es wird empfohlen, bei Anwendungen mit Feuchteregelung das Trotec-Servicepersonal anzufordern, um evtl. erforderliche Feineinstellungen der Regelparameter vornehmen zu können.

### Werte ändern

- ✓ Ein veränderbarer Wert ist mit blinkenden Balken hinterlegt (im Beispiel schwarze Balken).



1. Im Bildschirm können Sie sich mit den Tasten **+** und **-** auf- und abbewegen.
2. Zum Ändern des Wertes drücken Sie die Taste **OK**.  
⇒ Der blinkende Balken erlischt und der Wert wird angezeigt.
3. Drücken Sie die Tasten **+** oder **-**, um den Wert zu erhöhen oder zu reduzieren.
4. Bestätigen Sie Ihre Auswahl mit der Taste **OK**. Brechen Sie nicht gewünschte Änderungen mit **ESC** ab.
5. Drücken Sie die Tasten **+** oder **-**, um zum nächsten änderbaren Wert zu wechseln.
6. Wiederholen Sie die Schritte 2 bis 4, bis alle Werte eingestellt sind.

### Notbetrieb

Bei Ausfall des Millennium-Logikmoduls müssen die nachfolgenden Änderungen durchgeführt werden:

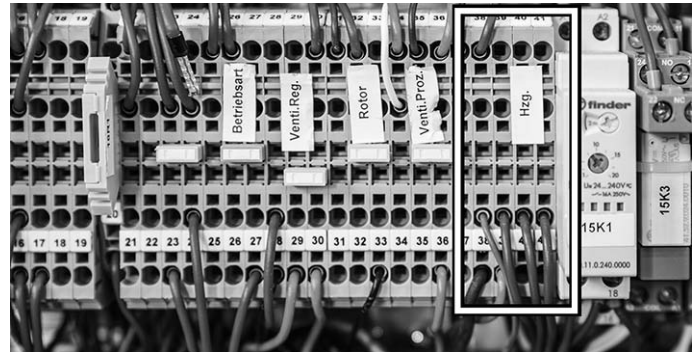
- Notbetrieb Regenerationsluft-Heizung umstellen



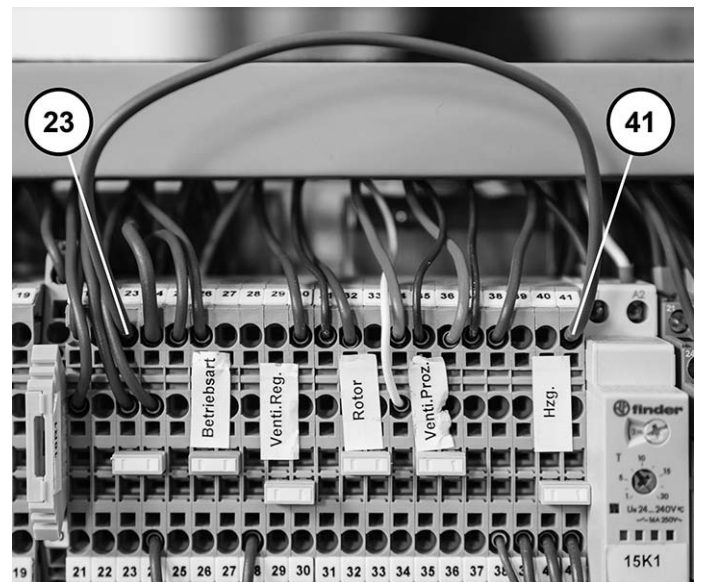
### Warnung vor elektrischer Spannung

Arbeiten an elektrischen Bauteilen dürfen nur von einer Elektrofachkraft durchgeführt werden!

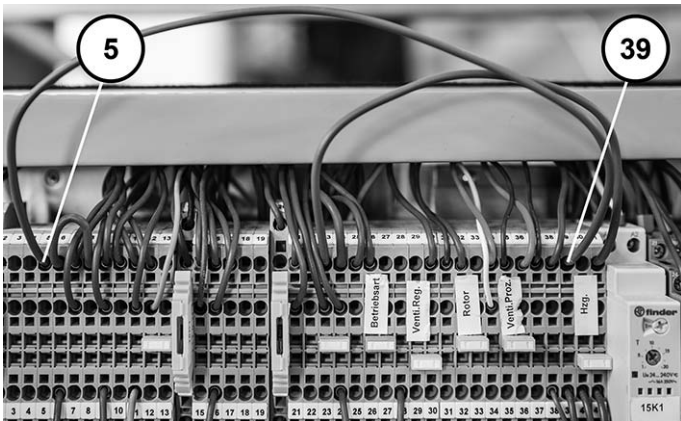
Gehen Sie wie folgt vor, um die Regenerationsluft-Heizung auf Notbetrieb umzustellen:



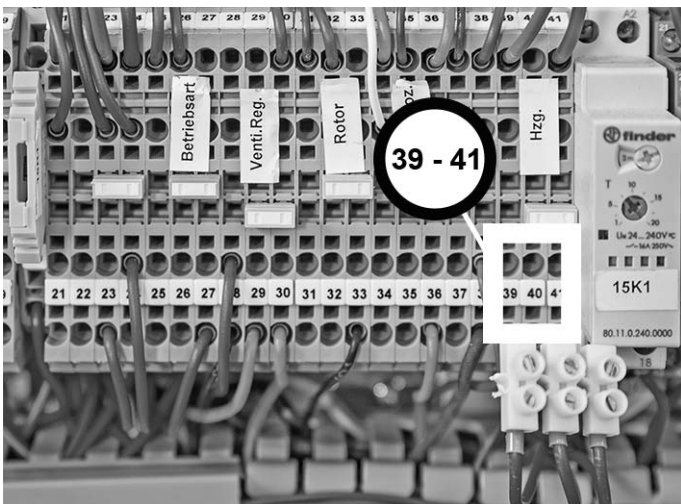
1. Suchen Sie auf der Klemmleiste X6 die Klemmen 5, 23, 39 bis 41.
2. Stecken Sie die erste Drahtbrücke von X6.23 nach X6.41, wie nachfolgend dargestellt.



3. Stecken Sie die zweite Drahtbrücke von X6.5 nach X6.39, wie nachfolgend dargestellt.



4. Lösen Sie in der zweite Reihe von unten die drei Adern der Kontakte X6.39, X6.40, X6.41, wie nachfolgend dargestellt.
5. Isolieren Sie die drei gelösten Adern einzeln mit einer Lüsterklemme oder ähnlichem.



6. Stecken Sie eine Steckbrücke von X6.40 nach X6.41. Damit sind die Änderungsarbeiten abgeschlossen.

## Warnungen und Störungen

### Hinweis

Beheben Sie festgestellte Störungen sofort, um den wirtschaftlichen Betrieb des Gerätes sicherzustellen.

- Während des Betriebes werden die für die jeweilige Betriebsart relevanten elektrischen Komponenten auf ihre Funktionstüchtigkeit überwacht.
- Bei Ausfall bzw. Auftreten von Fehlfunktionen werden Klartextmeldungen im Display des Logikmoduls angezeigt, sodass eine schnelle Eingrenzung der Fehlerursache ermöglicht wird.
- Je nach Beeinträchtigung der Betriebssicherheit des Gerätes durch den Fehler sind die Meldungen in Warnungen oder Störungen unterteilt.
- Eine Warnung führt nicht zum Herunterfahren des Gerätes und wird durch periodisch wiederkehrende Klartextmeldungen im Display angezeigt. Die Meldeleuchte "Warnung" leuchtet auf.
- Bei Störungen wird das Gerät heruntergefahren (STOPP) und die Meldeleuchte "Störung" leuchtet auf.
- Aus Sicherheitsgründen kann das Gerät erst nach Beseitigung der Fehler und Betätigen der RESET-Taste (= Löschung des Fehlerspeichers) wieder angefahren werden.
- Die Störungsquelle wird dauerhaft im Display angezeigt. Ist der Fehler nicht beseitigt, dann wird dieser nach kurzer Zeit erneut angezeigt und die mit dem Fehler verknüpfte Aktion ausgelöst.

Das Zurücksetzen von Fehler- und Störmeldungen erfolgt durch Resetbutton.

## Warnungen

Klartextmeldung	Fehlerursache	Maßnahme
<b>FILTER WECHSELN</b> Differenzdruckschalter schalten bei Überschreiten des maximal zulässigen Druckabfalls über die Luftfilter.	<ul style="list-style-type: none"> <li>• Filter verschmutzt</li> </ul>	<ul style="list-style-type: none"> <li>• alle Luftfilter austauschen</li> </ul>
<b>HEIZUNG ZU KALT</b> RHZ-Temperatur muss unter Volllast nach 30 min mind. 60 °C erreichen, im Regelungsbetrieb wird der Wert nicht abgefragt.	<ul style="list-style-type: none"> <li>• Regenerationsluft erreicht nicht die Mindesttemperatur</li> <li>• Regenerationsluftmenge zu hoch</li> <li>• Ansaugtemperatur zu niedrig</li> <li>• Steuersignale unterbrochen</li> </ul>	<ul style="list-style-type: none"> <li>• Heizstrom überprüfen, Heizregister ggf. instand setzen</li> <li>• Regenerationsluftmenge kontrollieren</li> <li>• Schaltgeräte und Kontakte prüfen</li> </ul>
<b>WENIG REGEN.-LUFT</b> Differenzdruckschalter überwacht den Druckverlust über Regenerationsheizung und Regenerationssektor am Rotor und gibt bei Erreichen eines Mindestwertes die Heizung frei.	<ul style="list-style-type: none"> <li>• Regenerationsluftmenge zu niedrig</li> <li>• Regenerationsluft-Filter verschmutzt</li> <li>• Druckverlust an Verrohrung bzw. bauseitigen Komponenten zu hoch</li> <li>• Regenerationsluft-Ventilator defekt bzw. Phasen fehlerhaft</li> <li>• Strömungsrichtung falsch</li> <li>• Unterdruck an Regenerationsluft-Eintritt zu hoch</li> </ul>	<ul style="list-style-type: none"> <li>• Regenerationsluftmenge korrigieren</li> <li>• Luftfilter austauschen</li> <li>• Verrohrung überprüfen</li> <li>• Drehfeld prüfen</li> <li>• Ventilator ersetzen</li> </ul>

## Störungen

Klartextmeldung	Fehlerursache	Maßnahme
<b>VENTI. PROZ.LUFT</b> Störungsmeldung vom EC-Motor	<ul style="list-style-type: none"> <li>• Ventilator meldet Störung</li> <li>• Ventilator defekt</li> <li>• Differenzdruck-Messumformer defekt</li> <li>• Phasenfehler/Netzversorgung AC/DC</li> </ul>	<ul style="list-style-type: none"> <li>• Ventilator prüfen, ggf. ersetzen lassen</li> <li>• Verdrahtung und Kontakte prüfen</li> <li>• Netzversorgung überprüfen</li> <li>• Luftmenge korrigieren</li> </ul>
<b>VENTI. REGEN.LUFT</b> Störungsmeldung vom EC-Motor	<ul style="list-style-type: none"> <li>• Ventilator meldet Störung</li> <li>• Phasenfehler/Netzversorgung AC/DC</li> <li>• Ventilator defekt</li> </ul>	<ul style="list-style-type: none"> <li>• Ventilator prüfen, ggf. ersetzen lassen</li> <li>• Verdrahtung und Kontakte prüfen</li> <li>• Netzversorgung überprüfen</li> </ul>
<b>ROTOR-ANTRIEB</b> RDK/induktiver Näherungsschalter wird ausgewertet.	<ul style="list-style-type: none"> <li>• Zahnriemen rutscht</li> <li>• Zahnscheibe gelöst</li> <li>• Getriebemotor defekt</li> <li>• Sicherung ausgelöst</li> </ul>	<ul style="list-style-type: none"> <li>• Riemenspannung und Mitnehmer prüfen</li> <li>• Zahnscheibe festziehen bzw. ersetzen lassen</li> <li>• Getriebemotor prüfen, ggf. ersetzen lassen</li> <li>• Spannungsversorgung und Signalleitung des Getriebemotors prüfen</li> </ul>
<b>THERMOSTATE</b> Sicherheits-Temperaturbegrenzer (STB) werden abgefragt. Bei optionaler Zusatzheizung wird ebenfalls der STB abgefragt.	<ul style="list-style-type: none"> <li>• Mindestens ein STB hat ausgelöst</li> </ul>	<ul style="list-style-type: none"> <li>• STB auf Funktion prüfen, Fühler ggf. reinigen</li> <li>• Max. RHZ ist zu hoch gewählt</li> <li>• Einstellung am STB prüfen, korrigieren</li> <li>• Regenerationsluftmenge prüfen</li> </ul>

Kann die Störung nicht beseitigt werden, so wenden Sie sich bitte an eines unserer Außenbüros oder an unsere Zentrale.



**Option Flowmatic S**

Die Konfiguration der Flowmatic S ist abhängig von Ihrer Bestellung.



Die Regelung der Regenerationsluft ist werkseitig konfiguriert und bedarf keiner weiteren Einstellung.

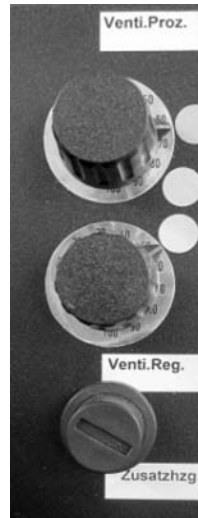
**Sollwert-Regelung:** Die Prozessluft wird über das Potentiometer "Venti.Proz." bzw. über einen externen Sollwert eingestellt.



**Ist-Wert-Regelung:** Geben Sie den gewünschten Sollwert an der Flowmatic S ein (▲ / ▼), dabei verstellen Sie den Wert so lange, bis der gewünschte Wert am Display angezeigt wird. Die Flowmatic S wird nun den Wert ausregeln, bis der Ventilator seine maximale Drehzahl erreicht hat.



**Einstellen des Sollwertes:**

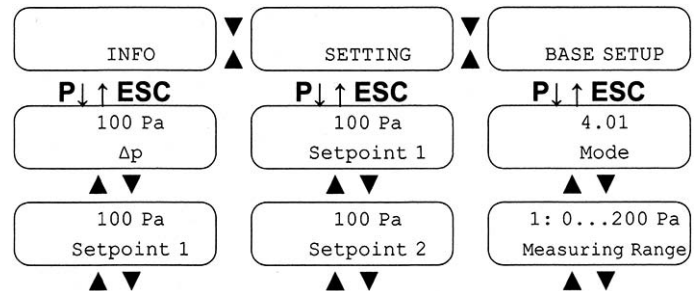


Das obere Potentiometer "Venti.Proz." dient der Sollwertvorgabe der Prozessluft-/Trockenluftmenge in m³/h. Der oberste Punkt kennzeichnet ca. die geregelte Nominal-Luftmenge und der mittlere Punkt die Nominal-Luftmenge im Notbetrieb. Die Punkte markieren die ungefähren Einstellungen im Notbetrieb (Ausfall der Flowmatic S).

**Einstellen des Ist-Wertes:**

Die Default-Werte sind zusätzlich mit einem Aufkleber an der Flowmatic S angebracht.

Die Einstellungen für den Ist-Wert werden mit dem Menü der Flowmatic S vorgenommen:



**Hinweis**

Wenn die Anzeige "Base Setup" erscheint, sind Sie zu weit im Menü - drücken Sie in diesem Fall die Taste "ESC".

1. Drücken Sie beide Tasten ▲ / ▼ gleichzeitig. Das Menü "INFO" wird angezeigt.
2. Drücken Sie die Taste ▼, bis das Menü "SETTING" angezeigt wird.
3. Drücken Sie die Taste "P".
4. Drücken Sie die Taste ▼, bis das Menü "SETPOINT 1" angezeigt wird.
5. Drücken Sie die Taste "P", die Anzeige blinkt.
6. Verändern Sie mit den Tasten ▲ / ▼ den eingestellten Wert nach Ihren Wünschen, kleiner oder größer.
7. Drücken Sie abschließend die Taste "P", um die Einstellungen als neuen Sollwert zu speichern.

### Option Elektro-Nacherhitzer für Trockenluft

Zur zusätzlichen Nacherwärmung der austretenden trockenen Luft.

Der Elektro-Nacherhitzer ist im Gehäuseteil "Entfeuchter" des TTR integriert.

Die Aufwärmtemperatur ist werkseitig voreingestellt und erfordert in der Regel keine Änderung.

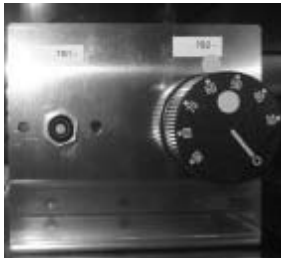
Der Zugang zur Einstellung der Temperatur "7B2" des Elektro-Nacherhitzers befindet sich im Elektro-Schaltkasten, hinter dem rechten Gehäusedeckel.



### Rücksetzen der Sicherheitstemperaturbegrenzer STB

Wenn der Temperatur-Begrenzer ausgelöst hat, muss er zurückgesetzt werden:

1. Öffnen Sie die rechte Abdeckung des Schaltschranks (siehe Bedienung Handbuch).
2. Schutzkappe des STB-Rückstellers "7B1" abschrauben.
3. Der STB kann nun mit einem Stift oder Schraubendreher zurückgesetzt werden.



4. Abschließend die Schutzkappe wieder aufschrauben.

### Betrieb ohne Elektroheizung

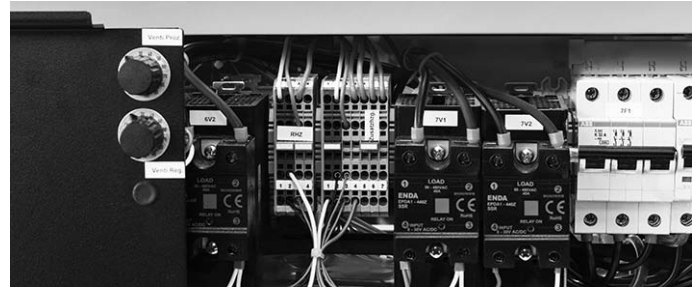


#### Warnung vor elektrischer Spannung

Arbeiten an elektrischen Bauteilen dürfen nur von einer Elektrofachkraft durchgeführt werden!

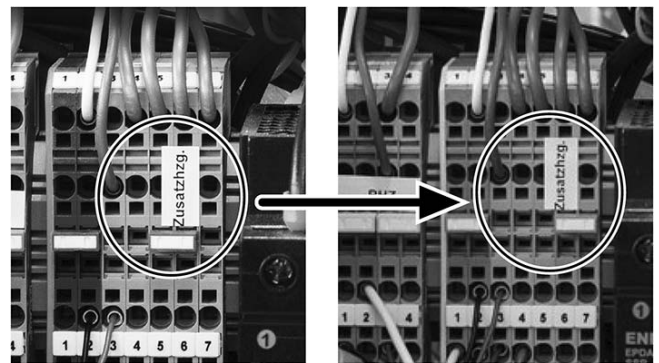
Sollte es notwendig sein, den Adsorptions-Luftentfeuchter ohne den Elektro-Nacherhitzer zu betreiben, kann einfach per Jumper umgeschaltet werden.

Der Jumper für die manuelle Umschaltung befindet sich hinter der vorderen Abdeckung auf der rechten Seite.



Betrieb mit Elektroheizung

Betrieb ohne Elektroheizung





**Option Wetterschutzausrüstung**

Die Wetterschutzausrüstung verhindert schädliches Eindringen von Niederschlägen und besteht aus:

- Wetterschutzgitter an Lufteinritten
- zusätzliche Dichtungen
- Ausblasbogen Feuchtluft
- Bedienfeldschutz

**Hinweis**

Um das Gerät vor starker Sonneneinstrahlung (Überhitzung) und Schneelasten (Eindringen von Schmelzwasser) zu schützen, ist bauseits eine für diesen Zweck geeignete Überdachung oder Ähnliches vorzusehen.

## Technischer Anhang





Trotec GmbH & Co. KG

Grebener Str. 7  
D-52525 Heinsberg

☎ +49 2452 962-400

☎ +49 2452 962-200

[info@trotec.com](mailto:info@trotec.com)

[www.trotec.com](http://www.trotec.com)



# TTR 2000 / TTR 2800 / TTR 3700

**EN**

**ORIGINAL INSTRUCTIONS**  
DESICCANT DEHUMIDIFIER



**Table of contents**

**Notes regarding the instructions** ..... 1

**Safety** ..... 2

**Information about the device** ..... 4

**Transport and installation** ..... 9

**Assembly and installation** ..... 10

**Start-up** ..... 13

**Operation** ..... 14

**Errors and faults** ..... 15

**Maintenance** ..... 18

**Harmful influences on rotors** ..... 21


**Disposal** ..... 22


**Options** ..... 23


**Technical annex** ..... 32

**Notes regarding the instructions**


**Symbols**


 **Warning of electrical voltage**  
 This symbol indicates dangers to the life and health of persons due to electrical voltage.


 **Warning**  
 This signal word indicates a hazard with an average risk level which, if not avoided, can result in serious injury or death.


 **Caution**  
 This signal word indicates a hazard with a low risk level which, if not avoided, can result in minor or moderate injury.


**Note**  
 This signal word indicates important information (e.g. material damage), but does not indicate hazards.

 **Info**  
 Information marked with this symbol helps you to carry out your tasks quickly and safely.

 **Follow the manual**  
 Information marked with this symbol indicates that the instructions must be observed.

 **Wear hearing protection**  
 Information marked with this symbol indicates that you should wear hearing protection.

 **Wear protective gloves**  
 Information marked with this symbol indicates that you should wear protective gloves.

 **Wear foot protection**  
 Information marked with this symbol indicates that you should wear safety boots.

You can download the current version of the instructions and the EU declaration of conformity via the following link:



<https://hub.trotec.com/?id=42356>



<https://hub.trotec.com/?id=42357>



<https://hub.trotec.com/?id=42358>



## Safety

**Read this manual carefully before starting or using the device. Always store the manual in the immediate vicinity of the device or its site of use!**



### Warning

**Read all safety warnings and all instructions.**

Failure to follow the warnings and instructions may result in electric shock, fire and / or serious injury.

**Save all warnings and instructions for future reference.**

- Do not use the device in potentially explosive rooms.
- Do not use the device in aggressive atmosphere.
- Set the device up in an upright and stable position.
- Let the device dry out after a wet clean. Do not operate it when wet.
- Do not use the device with wet or damp hands.
- Do not expose the device to directly squirting water.
- Ensure sufficient lighting at the device.
- Never insert any objects or limbs into the running device.
- Do not cover or transport the device during operation.
- Do not sit on the device.
- Check accessories and connection parts for possible damage prior to every use of the device. Do not use any defective devices or device parts.
- Ensure that all electric cables outside of the device are protected from damage (e.g. caused by animals). Never use the device if electric cables or the power connection are damaged!
- The electrical connection must correspond to the specifications on the nameplate. Additionally, information regarding the electrical connection is provided in the technical annex.
- Insert the mains plug (if any) into a properly secured mains power socket.
- Observe the device's power input, cable length and intended use when selecting extensions to the power cable. Completely unroll extension cables. Avoid electrical overload.
- Before maintenance, care or repair work disconnect the device from the mains and secure it against unauthorized restart.
- Before carrying out maintenance, care or repair work on the device, remove the mains plug from the mains socket. Hold onto the mains plug while doing so.

- Do not under any circumstances use the device if you detect damages on the mains plug or power cable. If the supply cord is damaged, it must be replaced by the manufacturer, its service agent or similarly qualified persons in order to avoid a hazard. Defective power cables pose a serious health risk!
- When positioning the device, observe the minimum distances from walls and other objects as well as the storage and operating conditions specified in the technical annex.
- Make sure that the air inlet and outlet are not obstructed.
- Make sure that the suction side is kept free of dirt and loose objects.
- Do not remove any safety signs, stickers or labels from the device. Keep all safety signs, stickers and labels in legible condition.
- Before starting any internal work on the device, discharge the EMC filters, e.g. using load resistors.
- Only transport the device in an upright position.

### Intended use

The desiccant dehumidifiers of the TTR series are only to be used for dehumidifying atmospheric air. Any other use possibly exceeding the intended purpose is considered to be improper use.

Intended use comprises:

- observing all the information in the instructions
- compliance with the inspection and maintenance tasks
- observing the permissible operating and surrounding conditions according to the technical data (see Technical annex)

The following minimum requirements must be met:

- permissible ambient temperature: -20 °C to +40 °C
- relative humidity: max. 95 % RH non-condensing

After consultation with Trotec other operating conditions are possible with respectively modified versions.

## Improper use

- Dehumidifiers are not suited for the installation on or the intake of fluids, e.g. from filled tanks or tubs, flooded installation areas or the like.
- If supplying the system with contaminated air, the **"harmful influences on rotors"** must be observed!
- Do not expose the device to the weather without suitable protection.
- Any unauthorised modifications, alterations or structural changes to the device are forbidden.
- Any operation other than as described in this manual is prohibited. Non-observance renders all claims for liability and guarantee null and void.

## Personnel qualifications

People who use this device must:

- be aware of the dangers that occur when working with electric devices in damp areas.
- have read and understood the instructions, especially the Safety chapter.

The following applies to the staff categories stated below:

### Electrically skilled person

Electrically skilled personnel must be able to read and understand electric circuit diagrams, to put electrical systems into service and to maintain them, to wire control cabinets, to ensure the functionality of electrical components and to identify possible hazards from electrical and electronic systems.

### Instructed person

Instructed persons have been informed of the tasks they were entrusted with as well as of potential hazards resulting from inappropriate behaviour. They are allowed to operate and transport the device and perform simple maintenance activities (cleaning the housing, cleaning the fan).

The device is to be maintained and looked after by instructed personnel.

## Personnel training

- Only trained and instructed personnel may work at or with the dehumidifier – observe the personnel qualifications.
- The responsibilities of the personnel for the following tasks must be clearly defined:
  - set-up and assembly
  - installation
  - start-up and operation
  - maintenance and repair
- The control unit may only be operated by instructed personnel.

## Personal protective equipment



### Wear hearing protection

Wear hearing protection when standing near the running device.



### Wear protective gloves

For start-up, maintenance and troubleshooting always wear suitable protective gloves.



### Wear foot protection

For transportation, start-up, maintenance and troubleshooting always wear suitable foot protection.

## Residual risks



### Warning of electrical voltage

Work on the electrical components must only be carried out by a qualified electrician!



### Warning of electrical voltage

Make sure to de-energize the device before starting work on electrical components.

Set the main switch to the **0** position or pull the mains plug (if any) from the mains socket.



### Warning

Dangers can occur at the device when it is used by untrained people in an unprofessional or improper way! Observe the personnel qualifications!



### Warning

The device is not a toy and does not belong in the hands of children.



### Warning

Risk of suffocation!

Do not leave the packaging lying around. Children may use it as a dangerous toy.



### Caution

Only use residual current devices sensitive to all types of current (type B or B+). The integrated EMC filters can lead to instantaneously tripped RCDs. Use residual current devices with a minimum triggering level of > 300 mA and delayed tripping (type K).

### Note

Do not operate the device without an inserted air filter! Without the air filter, the inside of the device will be heavily contaminated. This could reduce the performance and result in damage to the device.

### Note

Dirt accumulating inside the rotor can substantially reduce the dehumidification performance or damage the rotor beyond repair. Supplying the system with contaminated air might damage the rotor. Observe the information regarding "**Harmful influences on rotors**".

### Note

After a power failure the device will restart automatically provided that it was not switched off in the meantime. This behaviour is desired and necessary to ensure operation with little supervision.

## Behaviour in the event of an emergency

1. Switch off the device.
2. In an emergency, disconnect the device from the mains feed-in: Hold onto the mains plug while pulling the power cable out of the mains socket.
3. Do not reconnect a defective device to the mains.

## Information about the device

### General description

Dehumidifiers operating on the desiccant principle are used to tackle drying tasks in the field of process engineering, air-conditioning, on construction sites and for the dehumidification of production and storage facilities, where a particularly low humidity level is required over a broad temperature range.

The desiccation technique enables the safe and economic operation even at low operating temperatures.

### Design

The basic device consists of the following components:

- fans for air transport
- air filters behind every air inlet
- separate sectors for process air (to be dehumidified) and regeneration air (humid exhaust air)
- purging sector for heat recovery
- rotor desiccant wheel for the dehumidification with silica gel
- drive unit with gear motor, toothed belt pulley and toothed belt
- heater battery for heating regeneration air
- Depending on the selected options further components are possible (see Technical annex).

During dehumidification the desiccant wheel turns continuously at a low speed (depending on the configuration 2 to 40 rotations per hour).

Via the sectors the desiccant wheel is simultaneously charged with the process and regeneration air so it can constantly absorb and release moisture.

### Process air

The air to be dehumidified is sucked in by means of a fan. The process air (4) flows through the desiccant wheel's dehumidification sector (1).

In doing so, the contained moisture is withdrawn by the sorbent (silica gel) and retained (desiccation). Due to physical processes the temperature of the dry air (6) increases. Later the dried air flows towards the dry air outlet.

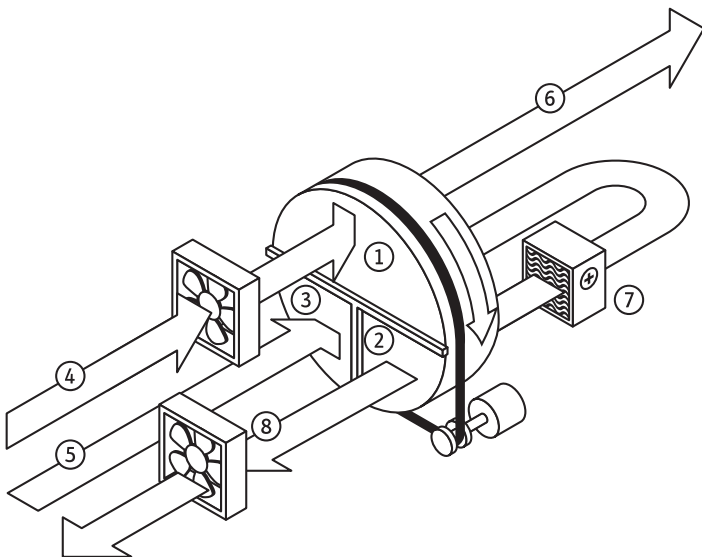


**Regeneration air**

The regeneration air (5) is also sucked in with its own fan and guided through the purging sector (3). During dehumidification the desiccant wheel warms up as a result of the released desiccation heat and the regeneration heat. The purging sector (3) serves the purpose of heat recovery and for cooling the desiccant wheel, leading to a reduced energy input and improvement of the dehumidification performance – especially at lower dew points. Whilst flowing through the heater battery (7) the air is heated to approx. 100 °C to 140 °C (depending on the intake temperature) and at the same time the relative humidity is extremely reduced.

In passing through the regeneration sector (2), the thusly prepared air now again absorbs the moisture retained by the silica gel (desorption). Then the extremely humid regeneration air (8) is discharged to the outside via the humid air outlet.

**Schematic diagram**



No.	Designation
1	Dehumidification sector
2	Regeneration sector
3	Purging sector
4	Process air inlet
5	Regeneration air inlet
6	Dry air outlet
7	Heater battery
8	Humid air outlet (regeneration air)

**Design configuration and components**

**rotor**

The desiccant dehumidifier works with a desiccant wheel (rotor A) which is composed of layers of smooth and corrugated non-woven fabric with chemically bonded silica gel. Thus created is a honeycomb structure with a large number of axial air ducts with a large surface and direct connection to the inner pore structure of the silica gel.

On account of the desiccant wheel's good mechanical and physical properties no silica gel is discharged. It may be supplied with saturated air with a relative humidity of up to 100 % but not with water drops. The rotor is incombustible.

**Rotor drive**

The rotor is driven by an electric gear motor.

The power is transmitted by means of synchronized pulley and timing belt.

**Rotor rotation control**

The device is equipped with a rotation control for an early recognition of a possible rotor standstill.

**Rotor bearing**

The rotor is mounted on a stainless steel axle with maintenance-free plain bearing bushes.

**Rotor sealing**

An automatically clearance-compensating gasket system seals the rotor and the individual air sectors against one another.

**Filter**

Air filters are located in each individual air inlet – depending on the field of application designed either as coarse or fine filter for removing the dust in the air currents.

**Fans**

Used are radial fans or mixed-flow fans with energy-saving EC motors. For an easy adjustment of the volumetric flow rates a potentiometer is located behind the front cover. Therefore, the fan speed for process air and regeneration air can be adjusted according to the specifications. Hence, additional throttle valves in the air lines are rendered redundant.

### Regeneration air heater

Heating the regeneration air is effected by means of electric heater batteries consisting of individual resistance heating elements. Depending on the dehumidifier model and size of the heater these can be designed as single- or multi-stage versions. The regeneration temperature is regulated by a thermostatic two-step control.

Safety temperature monitors (STW) measure both the regeneration exhaust air temperature (RAL) and the regeneration air temperature heating (RHZ). Primarily the regulation is geared to a preferably constant RHZ. With a decreasing moisture load however RAL might positively rocket, so that the heating is down-regulated before reaching the RHZ. Achieved in this way is an optimum performance adjustment of the regeneration energy to the operating point.

### Safety components

In order to protect the basic device from inadmissible temperatures, it comes equipped with the following safety components:

- a differential pressure switch ( $\Delta P$  switch) to monitor the air flow direction and the flow rate of the regeneration air
- a safety temperature limiter (STB RHZ) to monitor the max. permissible temperature after heating (thermostat maximum)
- a safety temperature limiter (STB RAL) as rotation control for the rotor; it is situated in the exhaust air flow and tripped by an inadmissible temperature rise resulting from rotor standstill
- Depending on the selected options further components are possible (see Technical annex).

#### Note

**If a safety component is tripped, the device will be switched off (STOP), but the overrun will remain active.**

Wait until the entire rundown period has lapsed before accessing internal parts of the device.

### Electrical system

The entire switching and control technology is located in the integrated electrical control box on the dryer housing. The electrical control box is designed for a high safety standard with protection type IP53 (see Technical annex).

Depending on the model, the terminals for remote monitoring and control can either be accessed via the front cover or the cover of the control box. This is also the place to access the reset buttons of the safety temperature limiters and the potentiometers for fan regulation. The cable gland for the mains feed-in is located at the side of the device. The power supply is connected directly to the terminals of the emergency stop main switch.

### Housing

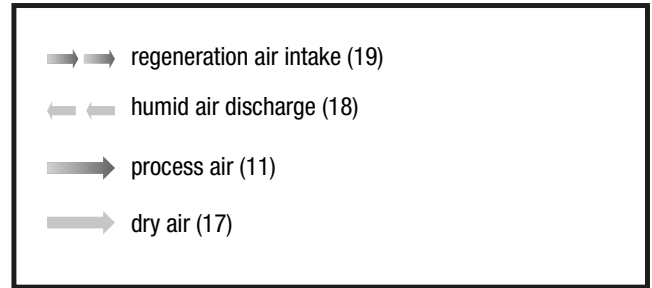
Depending on the model the housing of the dehumidifier is made of galvanized sheet steel or stainless steel sheet.

### Options

There are additional options available for the desiccant dehumidifiers of the "TTR..." series (see also chapter "Options" in these instructions).

**Types of application**

Key for exemplary types of application:

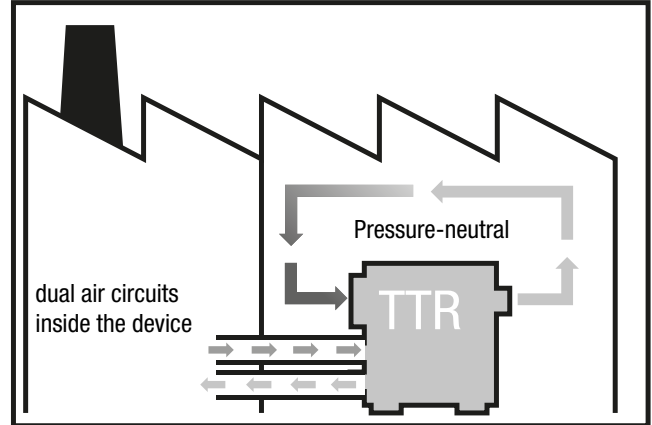


**Circulating air drying for indoor installation**

The device is positioned in the room to be dehumidified.

- The device operates in recirculation mode.
- The air transport line for the regeneration air inlet (19) is to be led outside.
- The air transport line for the humid air outlet (regeneration air (18)) is to be led outside.

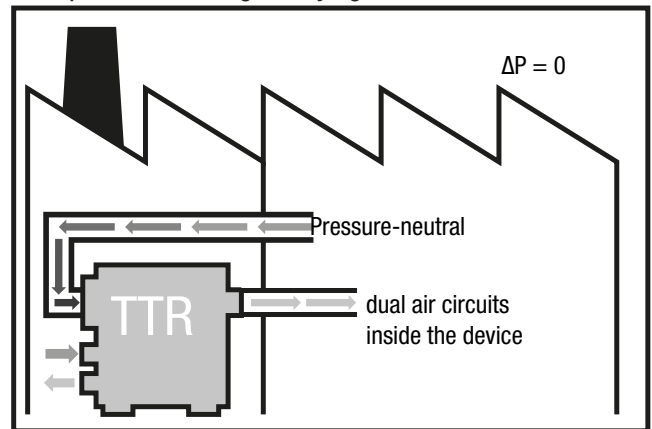
Example 1: Circulating air drying for indoor installation



**Circulating air for drying outdoor installation**

- The air transport line for the process air inlet (17) is led into the room to be dried in order to take in the humid air from the room.
- The air transport line for the dry air outlet (11) is led into the room in order to feed dry air into it.

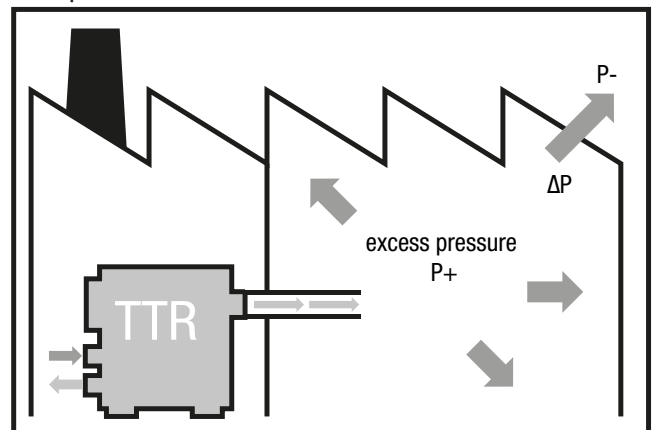
Example 2: Circulating air drying for outdoor installation



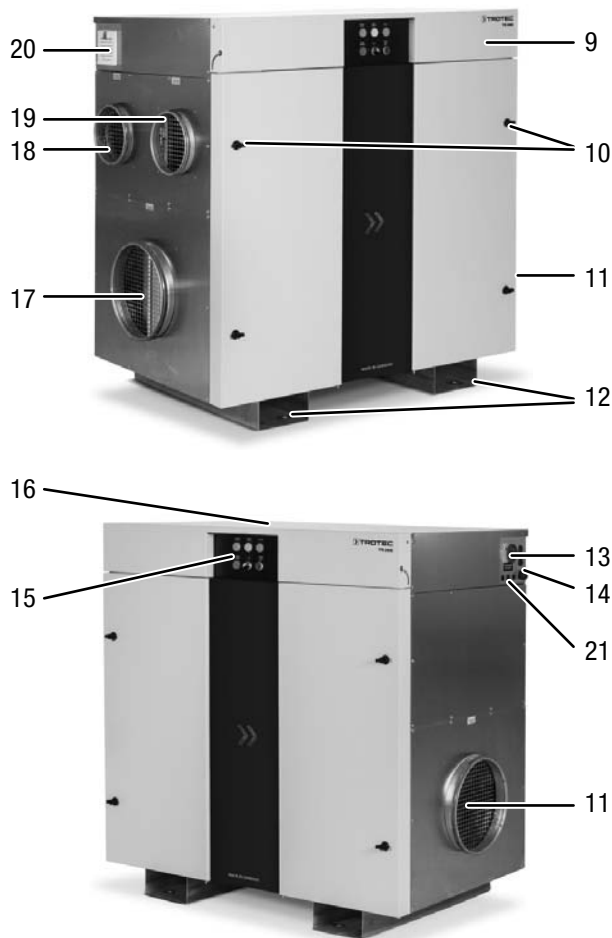
**Ventilation mode for outdoor installation**

- The air transport line for the dry air outlet (11) is led into the room to be dehumidified in order to feed dry air into it.

Example 3: Ventilation mode for outdoor installation



## Device depiction



No.	Designation
9	Front cover (hinged)
10	Air filter access and maintenance doors
11	Dry air outlet with connection for an air transport line
12	Forklift pockets
13	Main switch with emergency stop function
14	Cable gland for mains cable (on site)
15	Control panel
16	Electrical control box cover
17	Process air inlet with connection for an air transport line
18	Humid air outlet (regeneration air) with connection for an air transport line
19	Regeneration air inlet with connection for an air transport line
20	Control box ventilation system incl. air filter(s)
21	Cable inlet for control lines

## Product labelling

For an unmistakable identification, the desiccant dehumidifier is provided with a nameplate.

The nameplate is located inside the control box and in the area of the cable inlet.

The nameplate bears a CE mark.



## Key

The illustration features the nameplate of a TTR 5200 by way of example. The device-specific information and technical data differ depending on the model and the selected options (see Technical annex).

No.	Designation	Unit
22	Type or device name	-
23	Trotec item no.	-
24	Dehumidification capacity	[kg/h] @ 20 °C / 60 % RH
25	Power connection	-
26	Power consumption	P = [kW] I = [A] @ 400 V
27	Mains supply	[A]
28	Operating range	[°C]
29	Dry air volume	[m <sup>3</sup> /h] / [Pa]
30	Regeneration air volume	[m <sup>3</sup> /h] / [Pa]
31	Weight	[kg]
32	Version	-
33	Serial number	-

## Transport and installation



### Warning

#### Risk of severe injuries due to falling device.

The device may only be lifted by use of the forklift pockets or lifting straps. Pipe sockets or other attachment parts must not be used as lifting points! The carrying capacity of the lifting gear must be suitable for the weight of the device (see Technical annex).

Optionally the device is delivered with a transport frame incl. crane lifting lugs with holes for crane eyes or similar (see Technical annex).

The following should be observed before transporting the device using lifting gear:



### Warning

#### Risk of death due to suspended loads.

Make sure that nobody is situated in the immediate proximity.

- Only instructed persons are allowed to perform the transport by use of lifting gear.
- Consider the centre of gravity when transporting the load.

## Installing the device

- Position the device on firm, dry and level ground. Depending on the floor load capacity a panel for weight distribution is to be provided. A proper foundation is not necessary.
  - Avoid slippery and oscillating ground.
  - Position the device allowing a sufficient distance for air inlet and outlet and for connecting the air transport lines.
  - Make sure there is enough space to operate and maintain the device (see Technical annex).
- Only place the device under a roof. On request devices with a higher type of protection are available for outdoor installation. Make sure that no water can reach the device interior via the air inlet and outlet openings. If required, connect an air transport line to minimize the risk. Optionally the device is delivered with weather protection equipment. Do not expose the device to the weather without this weather protection equipment.
- Ensure a sufficient distance between humid air outlet and air inlet. In case of direct-intake devices the distance between humid air outlet and the suction nozzles should amount to at least 2 m to prevent the humid exhaust air from being sucked right back in.
- The air transport lines must be designed for the available static compression of the fans (see Technical annex).
- The regeneration exhaust air line (C) must be laid with a slight decline (min. 1.5 %) so that possibly accumulating condensate cannot flow back into the device or obstruct the air flow. If an incline cannot be avoided, it is necessary to deliberately create a nadir (lowest point) for draining (e.g. using a syphon).

## Inserting the air filter

### Note

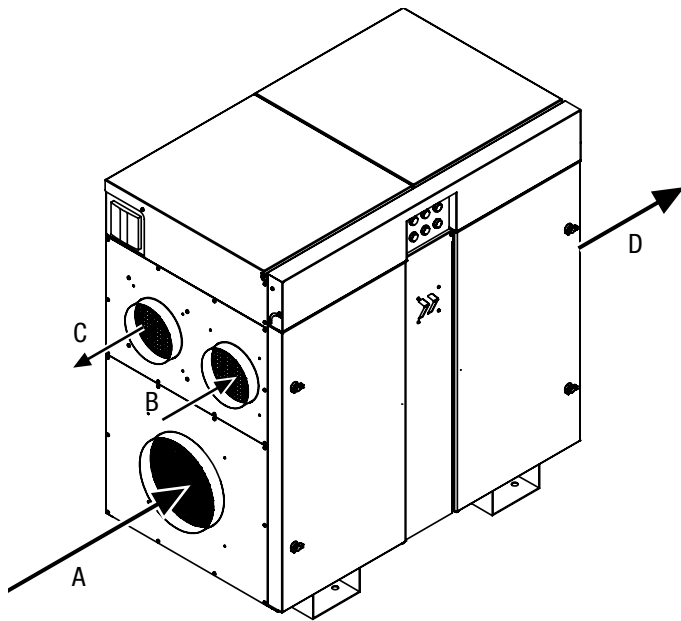
To avoid damages to the device, do not operate the device without inserted air filters!

Prior to installation and switching the device on, check whether all air filters are inserted.

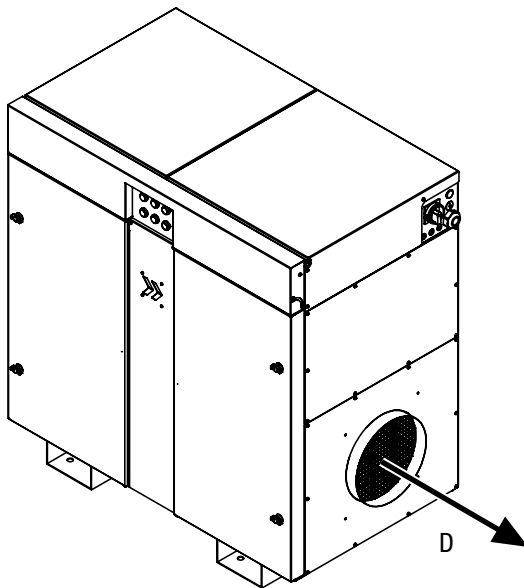
Information regarding the air filter installation and filter change can be found in the Maintenance chapter.



**Schematic diagram**



Optionally, a mirror-inverted assembly is also possible.



No.	Designation
A	Process air inlet
B	Regeneration air inlet
C	Humid air outlet (regeneration air)
D	Dry air outlet

**Assembly and installation**

**Power connection**

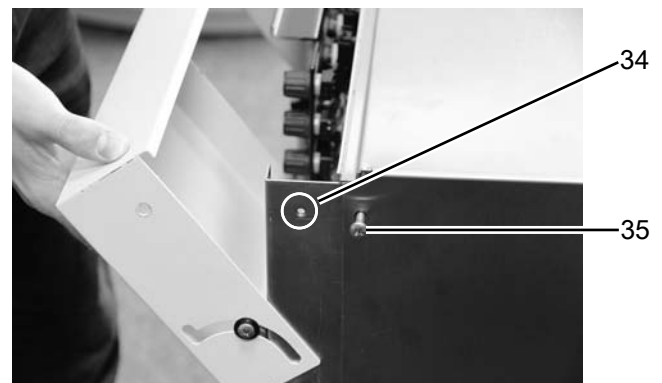


**Warning of electrical voltage**

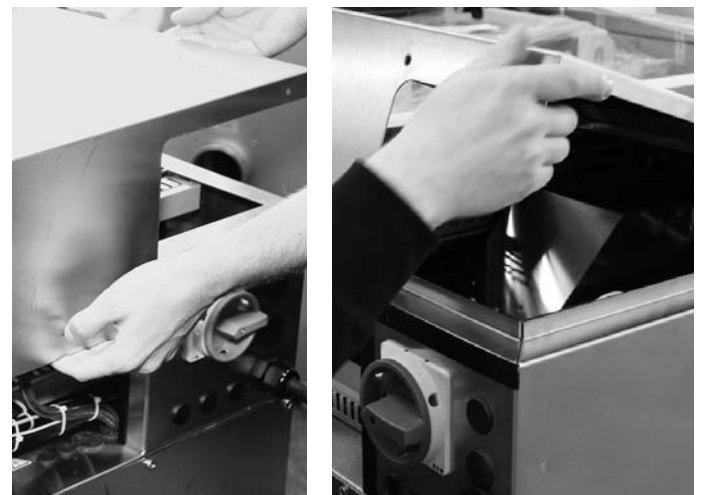
Work on the electrical components must only be carried out by a qualified electrician!

The illustrations below feature the series from the TTR 800 through to the TTR 3700 and can be used exemplarily for all device versions of the TTR series. The mains supply terminals are situated directly at the main switch behind the main switch cover.

1. Loosen the two screws (34) of the front cover.



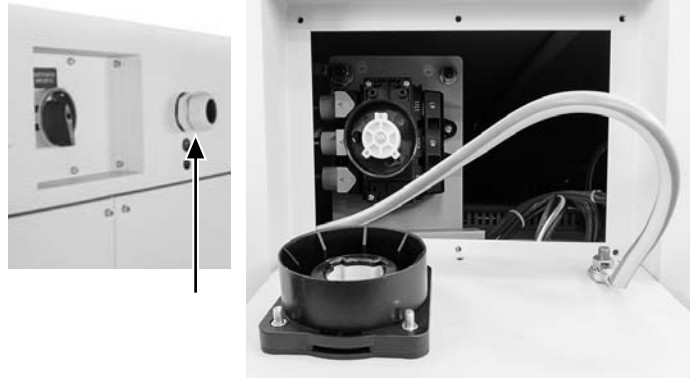
2. Slightly lift the front cover and open it.
3. Loosen the screws (35) of the electrical control box cover.
4. Remove the electrical control box cover either by pulling it forwards or by lifting it.



5. Guide your mains cable through the cable gland at the device and connect it to the power supply terminals. To connect the device please observe the wiring diagram in the technical annex. The phase sequence can be chosen freely.



3. Guide the mains cable through the cable gland at the device and connect it to the power supply terminals. To connect the device please observe the wiring diagram in the technical annex. The phase sequence can be chosen freely.



4. Fix the cable, screw down the cable gland and observe the strain relief.

**Connecting the control lines**

**Remote ON/OFF**

If you want to operate the device optionally via remote mode, e.g. from a remote control centre or factory master control system, connect the external switching contact (N/O contact) to the respective terminals. The control voltage amounts to 24 V DC (for detailed information please refer to the wiring diagrams in the technical annex).

**Control via external hygrostat (% RH)**

You can control the device via an external hygrostat (option). The control voltage amounts to 24 V DC.

The external hygrostat is to be connected to the terminal strip in accordance with the wiring diagram (see Technical annex).

If the relative humidity level falls below the set target value, the contact closes and terminates the dehumidification process.

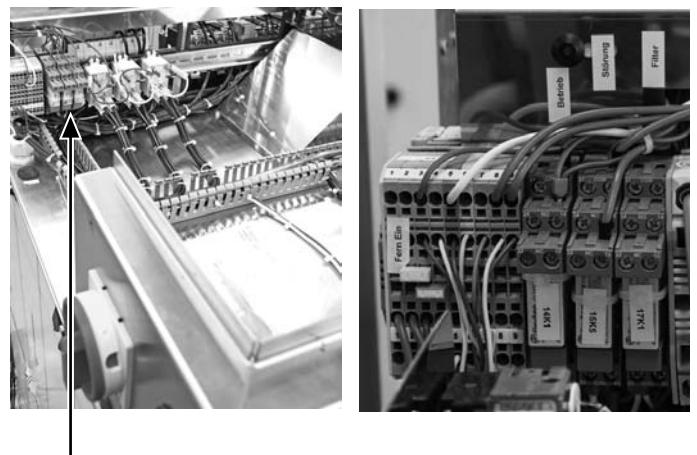
The illustrations below show the terminals for remote switch-on and relays with potential-free contacts:

6. Fix the cable, screw down the cable gland and observe the strain relief.

In the device version shown below, the mains supply terminals are also situated directly at the main switch behind the main switch cover. The illustrations below feature the series from the TTR 5200 through to the TTR 13500:



1. Set the main switch to 0.
2. Loosen the screws and open the cover.
  - ⇒ The cover can only be opened if the main switch is set precisely to the 0 position!



### Ventilation mode process air

Select the operating mode Ventilation mode process air if constant air movement is also required at times without the need for drying. If so, reposition the respective jumper (blue) of the corresponding terminals (for detailed information please refer to the wiring diagrams in the technical annex).

The process air fan keeps running even if the hygrostat switches off and the external contact of the hygrostat is opened.

Hygrostat and fan operation are only switches off when switching of the device (STOP), the fan will be switched off at the end of the rundown period.

You can always change back to the normal dehumidification operating mode by replugging the jumper.

Ventilation mode process air can be activated both when in on-site or remote mode.

### Remote signalling contacts

Remote signalling is effected by means of potential-free changeover contacts that can be tapped directly at the corresponding relays.

1. *BETRIEB / OPERATION*
2. *STÖRUNG / FAULT*
3. *FILTER / WARNING*

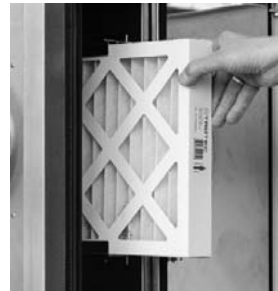
These remote signalling contacts correlate with the lamps on the control panel (see description in the Operation chapter).

For the correct assignment observe the wiring diagrams in the technical annex.

### Inserting the air filter

Check whether all air filters are inserted before switching the device on for the first time. The illustrations below are schematic representations:

1. Open the left door of the control cabinet.
2. Check whether the correct filters have been inserted in both the process air inlet and the regeneration air inlet (see Technical annex).



3. Check whether the filter for the control box ventilation system has been inserted:



## Start-up

### Requirements

- Check whether all air filters have been inserted properly.
- Check whether all doors, flaps and covers are closed or screwed in place.
- Check whether all air transport lines have been connected and screwed down properly and whether they are secured by means of tension belts.
- Check whether all air transport routes are clear and free from foreign objects or obstacles.
- Check the permissible operating conditions according to the technical data.
- Make the basic settings while observing the information contained in the Technical annex if applicable.



### Warning of electrical voltage

Work on the electrical components must only be carried out by a qualified electrician!  
 Make sure that the electric installation complies with the technical documentation.  
 Ensure the continuity of the protective conductor system.

### Initial start-up

If the "Flowmatic S" option is installed, continue with step 4.

For an ideal operation of the device the regeneration air flow must be adjusted according to the technical data.

The potentiometers can be accessed via the front cover:

- target value fan speed process air (Proz.) and
- target value fan speed regeneration air (Reg.) for adjusting the air volume via the fan speed.

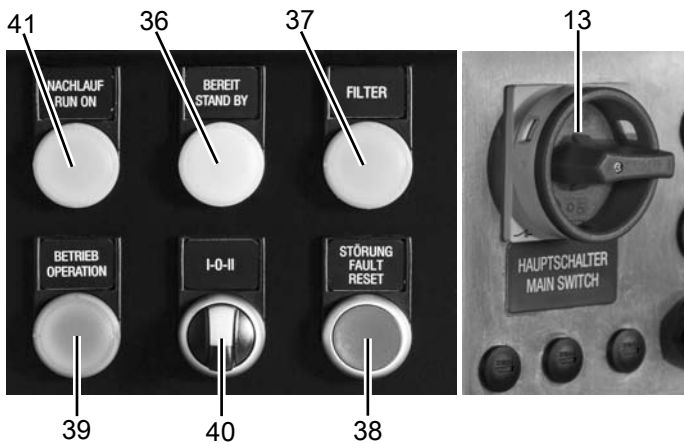
For adjustment work, measurements or the like, which have to be carried out during operation, one must on principle switch over to manual operation (ON-SITE)!

1. Turn the selection switch to position I.
2. Open the front cover (9).
  - ⇒ The two potentiometers are located behind the front cover on the right-hand side:
    - target value fan speed process air (Proz.) and
    - target value fan speed regeneration air (Reg.) for adjusting the air volume according to the information provided in the technical annex.



3. Adjust the regeneration air volume in ON-SITE mode. This also allows an adjustment to the on-site air transport lines for optimum operation.
4. The proceed as with the normal start-up.

## Operation



No.	Designation
13	<b>Main switch with emergency stop function</b> 0: The device is switched off. I: The device is switched on.
36	<b>BEREIT / STAND BY lamp</b> Indicates operational readiness for REMOTE operation: - mains voltage present - selection switch in position II – REMOTE OPERATION - REMOTE-ON not yet activated
37	<b>FILTER lamp</b> Indicates the insufficient air flow rate of one or more air filters. The differential pressure controllers monitor the air flow rate of the filters and so report a dirty filter at an early stage. Replace a dirty filter in due time to prevent an impairment of the device functions.
38	<b>STÖRUNG / FAULT lamp and RESET button</b> Collective fault message with device switch-off (STOP) tripped by - a safety temperature limiter (STB RHZ) to monitor the max. permissible temperature after heating (thermostat maximum) - a safety temperature limiter (STB RAL) as rotation control for the rotor; it is situated in the exhaust air flow and tripped by an inadmissible temperature rise resulting from rotor standstill - a differential pressure switch ( $\Delta P$ switch) to monitor the air flow direction and the flow rate of the regeneration air - phase error, check the feed-in and fusing - motor fault of the fans regeneration air or process air - possibly collective fault messages of additional options (see Technical annex)

No.	Designation
39	<b>BETRIEB / OPERATION lamp</b> Indicates the start-up of the device after switching it on via - selection switch to position I or - selection switch to position II and remote-ON contact closed
40	<b>Selection switch ON-SITE/REMOTE OPERATION I – 0 – II</b> I: ON-SITE OPERATION II: REMOTE OPERATION 0: Control OFF (STOP)
41	<b>NACHLAUF / RUN ON lamp</b> Indicates the rundown operation of the device at operating temperature after switching off the control voltage.

### Note:

The main switch serves for switch-on and may only be used as emergency stop switch for disconnection from the mains **in case of an emergency.**



### Warning

**In order to prevent a defect of the heater battery due to heat accumulation or an unnecessary tripping of the safety temperature limiter STB when switching off the unit, the regeneration air blower is provided with a temperature-controlled rundown period of approx. 5 minutes.**

Wait until the entire rundown period has lapsed before accessing internal parts of the device.

For normal switch-off (STOP) please use the selection switch ON-SITE/REMOTE OPERATION I – 0 – II (40), which initiates the rundown function (NACHLAUF / RUN ON lamp (41) illuminated). Only disconnect the device from the mains for transport or storage via the main switch **at the end of the rundown period.**

### Switching the device on

- ✓ The device is connected to the properly fused feed-in.
- 1. Turn the main switch (13) to position I.
- 2. Select the desired operating mode via the selection switch I – 0 – II (40):
  - ⇒ A) on-site operation I  
Turn the selection switch to position I: the BETRIEB / OPERATION lamp (39) is illuminated – the device starts up.
  - ⇒ B) remote operation II  
Turn the selection switch to position II: the BEREIT / STAND BY lamp (36) is illuminated until the REMOTE-ON contact is activated – as soon as the REMOTE-ON contact has been activated, the BETRIEB / OPERATION lamp (39) will be illuminated – the device starts up.



**Note**

In order to attain the full dehumidification performance and to prevent damages due to an insufficient regeneration air flow, the air volumes specified in the technical annex must be observed.

Dirty air filters reduce the volumetric flow rate and must be replaced in due time.

**Switching the device off (STOP)**

1. Turn the selection switch (40) to position **0** or open the REMOTE-ON contact.
  - ⇒ The BETRIEB / OPERATION lamp (39) goes out.
  - ⇒ The NACHLAUF / RUN ON lamp (41) is illuminated.
  - ⇒ The device switches over to rundown operation.

**Rundown operation**

In order to discharge the trapped heat from the heater, the regeneration air blower will continue to operate for approx. 5 min (temperature-controlled). The control unit remains active. During rundown the device may be restarted at any time.

The fans start up smoothly, delayed by approx. 20 s the device switches into normal operation.

Upon expiry of the rundown period the regeneration air blower stops, the indicator lights go out.

**Shutdown**

For a complete switch-off, e.g. for transport or maintenance activities, switch the emergency stop main switch (13) to the **0 position at the end of the rundown period.**

**Storage**

- Store the cleaned device in a dry location and protect it against dust.
- Before restarting the device, check the condition of the power cable. If you are doubting its perfect condition, have the cable repaired or call the customer service.
- Have the device checked once a year by an electrically skilled person at any rate.

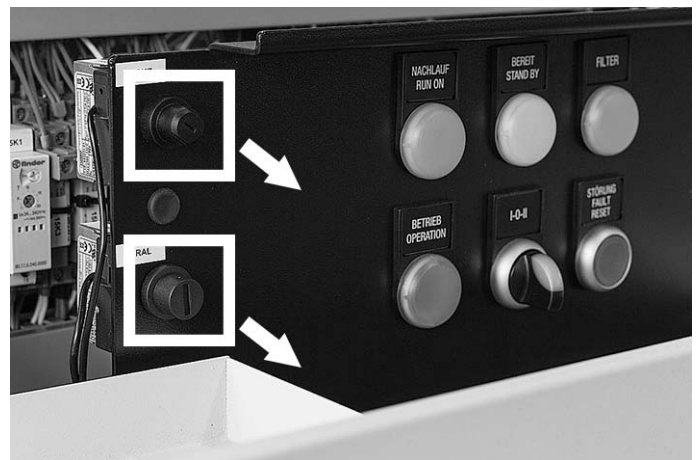
**Errors and faults**

The fault recognition switches the device off (STOP), only the rundown operation remains active.

After having eliminated the cause of the fault, the fault message of the STB or rather the STB is to be reset via the corresponding reset button.

1. STB RHZ
2. STB RAL
3. - possibly reset button for additional options (see Technical annex)

1. Open the front cover and remove the respective cover of the reset buttons.



2. Press the corresponding reset button and reattach the cover.



3. Then press the STÖRUNG / FAULT – RESET button (38) to acknowledge the STB faults or the ΔP fault message.



## Troubleshooting

Fault	Cause of error	Measure
"Fault" indicator light illuminated	<ul style="list-style-type: none"> <li>rotation control (STB RAL) responds</li> <li>rotor at a standstill</li> <li>process air flow interrupted</li> <li>regeneration air temperature increased inadmissibly</li> </ul>	<ul style="list-style-type: none"> <li>Check thermostat setting.</li> <li>Check rotor drive and toothed belt for proper functioning, repair if necessary.</li> <li>Check process air fan for proper functioning.</li> <li>Check throttle valves, if any.</li> <li>Press reset button.</li> </ul>
	<ul style="list-style-type: none"> <li>maximum thermostat (STB RHZ) responds</li> <li>regeneration air flow interrupted</li> <li>regeneration air temperature increased inadmissibly</li> </ul>	<ul style="list-style-type: none"> <li>Check thermostat setting.</li> <li>Check regeneration air fan for proper functioning.</li> <li>Check throttle valves, if any.</li> <li>Check filters.</li> <li>Press reset button.</li> </ul>
	<ul style="list-style-type: none"> <li>differential pressure switch for regeneration air does not switch</li> </ul>	<ul style="list-style-type: none"> <li>Check hose connection.</li> <li>Check setting, correct if necessary.</li> <li>Check pressure switch for proper functioning.</li> </ul>
	<ul style="list-style-type: none"> <li>fan does not rotate/fans do not rotate</li> </ul>	<ul style="list-style-type: none"> <li>See below.</li> </ul>
Insufficient dehumidification performance	<ul style="list-style-type: none"> <li>air volumes incorrect</li> </ul>	<ul style="list-style-type: none"> <li>Calibrate air volumes.</li> <li>Check filters.</li> <li>Check housing (panels/doors) for air leaks.</li> <li>Check radial and circumferential seal at the rotor.</li> <li>Check throttle valves, if any.</li> <li>Check rotational direction of fans.</li> </ul>
	<ul style="list-style-type: none"> <li>regeneration heating failed</li> </ul>	<ul style="list-style-type: none"> <li>Check heater for proper functioning, measure temperatures, have it replaced if necessary.</li> <li>Check fuses, replace them if necessary.</li> <li>Check relays, contactors, have them replaced if necessary.</li> <li>Check control thermostat setting.</li> </ul>
	<ul style="list-style-type: none"> <li>filter dirty</li> </ul>	<ul style="list-style-type: none"> <li>Change filter.</li> </ul>
	<ul style="list-style-type: none"> <li>process air flow interrupted</li> </ul>	<ul style="list-style-type: none"> <li>Check process air fan for proper functioning, have it replaced if necessary.</li> <li>Check air passages, flaps.</li> </ul>
	<ul style="list-style-type: none"> <li>rotor is not turning</li> </ul>	<ul style="list-style-type: none"> <li>Check belt/chain tension.</li> <li>Check drive motor for proper functioning, have it replaced if necessary.</li> <li>Check toothed belt pulley for tight fit, fasten it if necessary.</li> </ul>
	<ul style="list-style-type: none"> <li>incorrect rotor rotation direction</li> </ul>	<ul style="list-style-type: none"> <li>Correct rotational direction.</li> </ul>

Fault	Cause of error	Measure
Insufficient dehumidification performance	<ul style="list-style-type: none"> <li>• seals are not seated properly or are defective</li> </ul>	<ul style="list-style-type: none"> <li>• Correct seal position (particularly radial seals) or replace them.</li> </ul>
	<ul style="list-style-type: none"> <li>• air leaks at nozzles and fans</li> </ul>	<ul style="list-style-type: none"> <li>• Eliminate air leaks.</li> </ul>
	<ul style="list-style-type: none"> <li>• regeneration air flow interrupted</li> </ul>	<ul style="list-style-type: none"> <li>• Check regeneration air fan for proper functioning.</li> <li>• Check air passages, flaps.</li> </ul>
	<ul style="list-style-type: none"> <li>• rotor defective</li> </ul>	<ul style="list-style-type: none"> <li>• Have rotor replaced.</li> </ul>
Fans do not rotate	<ul style="list-style-type: none"> <li>• electrical supply interrupted</li> </ul>	<ul style="list-style-type: none"> <li>• Check and restore connection.</li> </ul>
	<ul style="list-style-type: none"> <li>• phase missing</li> </ul>	<ul style="list-style-type: none"> <li>• Check phases.</li> </ul>
	<ul style="list-style-type: none"> <li>• impeller not fastened</li> </ul>	<ul style="list-style-type: none"> <li>• Fasten impeller.</li> </ul>
	<ul style="list-style-type: none"> <li>• motor defective</li> </ul>	<ul style="list-style-type: none"> <li>• Have motor replaced.</li> </ul>
Metallic sounds, rattling	<ul style="list-style-type: none"> <li>• fan impeller not fastened</li> </ul>	<ul style="list-style-type: none"> <li>• Check process air and regeneration air fan, have them replaced if necessary.</li> <li>• Fasten impeller.</li> </ul>
	<ul style="list-style-type: none"> <li>• toothed belt or chain of rotor drive slips</li> </ul>	<ul style="list-style-type: none"> <li>• Check toothed belt/chain tension.</li> <li>• Check toothed washer/pinion and carrier (along rotor circumference) for damage.</li> <li>• Check rotor for smooth running, replace bearing if necessary.</li> </ul>



### Warning

This device can be dangerous if it is repaired by unqualified persons in an improper way. Any faults the elimination of which requires mechanical or electrical intervention may only be carried out by qualified specialists or service staff.

If the fault cannot be rectified despite following the checklist above, please contact one of our subsidiaries or our headquarters.

## Maintenance

### Activities required before starting maintenance



#### Warning of electrical voltage

Before starting any internal work on the device, switch the main switch to position **0**. For disassembly a cool-down period of at least 30 minutes should be observed. Before starting any internal work, check that all motors and fans are at a standstill and that the device has cooled down.

### Activities required before starting maintenance

- For adjustment work, measurements or the like which have to be carried out during operation, always switch over to manual operation (ON-SITE).
- If the dehumidifier was previously operated, one is to wait for the end of the rundown period before switching the device off and for the end of the cool-down period of at least 30 minutes before disassembly.
- Secure all plant sections and operating media (such as vapour) up- and downstream the dehumidifier against inadvertent start-up.
- For all maintenance, inspection and repair work, de-energize the dehumidifier and secure the main switch against inadvertent restart.
- Attach a warning sign and secure the device against restart.

### Notes on maintenance and repair activities

- Perform the stipulated adjustment, maintenance and inspection work in due time.
- Inform the operating personnel before starting any maintenance and repair work.
- Upon completion of the maintenance work check all loosened screwed connections for tight fit.
- Upon completion of the maintenance work check all safety devices for proper functioning.

### Air filter change

The filter change intervals depend on the degree of air pollution and the filter quality. Dirty filters impair the performance ability of the dehumidifier.

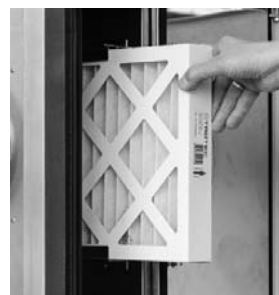
A filter change is required at the latest when the filter change indicator *FILTER* on the control panel lights up.

### Air filters for air inlet, dry air and regeneration air

1. Open the door for accessing the air filter behind the air inlets. In case of a standard version this means the left door of the cabinet; if mirror-inverted, use the right door.



2. Pull the filters for the individual air inlet openings out towards the front.



3. Change the filters as needed.



4. Then close the cabinet door again.



### Air filter of the electrical control box

Check the air filter of the electrical control box once a month and replace the filter mat as needed.

1. To do so, open the filter flap at the electrical control box.



2. If it is dirty, replace the filter. Then close the flap again until it snaps into place.



## General maintenance

Safe operation of the device requires the components listed below to be checked and cleaned **after 12 months at the latest or after every 4000 operating hours** as well as all damaged components to be replaced. Furthermore, an electrical safety test must be conducted.

If the device is used in rough surroundings with an increased dust exposure, we recommend performing a visual inspection during every air filter change.

Component	Activity	Comments	Replacement / interval
Differential pressure switch	Function test	Switching point	As required if defective
Gear motor	Function test		4,000 h
Solid-state relay SSR	Function test	Disconnection	As required
Power relay	Function test	Disconnection	As required
Emergency stop main switch	Function test	Disconnection of all phases	As required
Regeneration heating	Function test	Measure currents, clean surface if necessary	As required
Safety temperature limiter	Function test	Switching point, clean capillary tube	As required
Temperature probe	Function test	Check signals, clean probe	As required
Temperature monitor	Function test	Switching point, clean capillary tube	As required
Thermal switch NO 60 °C	Function test	Switching point	As required
Time relay	Function test	Time setting	As required
Air filter	Visual inspection	Check condition, replace if necessary	Filter indication
Filter fan	Visual inspection	Filter change, clean impeller	As required
Radial seals, desiccant wheel	Visual inspection	Check condition, replace if necessary	As required
Control cabinet	Visual inspection	Clean, blow out dust if necessary	As required
Desiccant wheel	Visual inspection	Obstructions, check surfaces for damage, replace if necessary	As required
Door seals	Visual inspection	Check condition, replace if necessary	As required
Circumferential seals, desiccant wheel	Visual inspection	Check condition, replace if necessary	As required
Regeneration air fan	Visual inspection	Clean impeller, check speed adjustment, measure currents	4,000 h
Dry air fan	Visual inspection	Clean impeller, check speed adjustment, measure currents	4,000 h
Toothed belt	Visual inspection	Check tension and condition, replace if necessary	As required
Screw terminal connections	Fit	Retighten if necessary	As required
Toothed belt pulley	Fit	Check connection to gear shaft	As required

## Care

Do not use a cleaning agents containing solvents to avoid damage to the surfaces and operating elements of the devices.

Clean the surfaces and operating elements of the devices with a damp cloth and solvent-free cleaning agents only.

## Harmful influences on rotors

Some of the substances and compounds listed below are typical examples for substances dissolving the honeycombed silica gel rotors or else negatively affecting the dehumidification performance.

The sorption rotor should not be charged with air which is contaminated with the following or similar substances. Even minor concentrations in the air can have lasting harmful effects on the rotor material and the sorption capacity.

The listed substances remain in the rotor material or the rotor elements and can bring about the following effects:

- Reduced performance owing to the clogging of the silica gel's pores
- Reduced performance owing to the chemical reaction with the silica gel

### A) Inorganic substances (examples)

No.	Substances	Chemical formula	Effects
1	lithium chloride	LiCl	reduced productivity of the silica gel <sup>1</sup>
2	sodium hydroxide	NaOH	destruction of the silica gel structure
3	potassium hydroxide	KOH	destruction of the silica gel structure
4	sodium chloride	NaCl	reduced productivity of the silica gel <sup>1</sup>
5	potassium chloride	KCl	reduced productivity of the silica gel <sup>1</sup>
6	calcium chloride	CaCl <sub>2</sub>	reduced productivity of the silica gel <sup>1</sup>
7	magnesium chloride	MgCl <sub>2</sub>	reduced productivity of the silica gel <sup>1</sup>
8	ammonia	NH <sub>3</sub>	destruction of the silica gel structure
9	hydrofluoric acid	HF	destruction of the mechanical strength of the rotor material
10	aluminium chloride	AlCl <sub>3</sub>	reduced productivity of the silica gel <sup>1</sup>
11	sea water		reduced productivity of the silica gel <sup>1</sup>
12	steam with a high temperature		destruction of the silica gel structure
13	softener		clogs the silica gel pores
14	strong acids	pH ≤ 2...3	destruction of the mechanical strength of the rotor material
15	bases	pH ≥ 7...8	destruction of the sorption capacity of the silica gel
16	amines	R-NH <sub>2</sub>	reduced productivity of the silica gel <sup>1</sup>

### B) Organic substances (examples)

The solvents or volatiles listed below have a high boiling point and a low vapour pressure. Provided these substances are adsorbed by silica gel, they remain in the material on a permanent basis.

No.	Substances	Chemical formula	Effects
1	oil mist		clogs the silica gel pores
2	cyclohexanone	C <sub>6</sub> H <sub>10</sub> O	reduced productivity of the silica gel <sup>1</sup>
3	isopropyl alcohol	CH <sub>3</sub> H <sub>8</sub> O	reduced productivity of the silica gel <sup>1</sup>
4	o-xylene	C <sub>8</sub> H <sub>10</sub>	reduced productivity of the silica gel <sup>1</sup>
5	m-xylene	C <sub>8</sub> H <sub>10</sub>	reduced productivity of the silica gel <sup>1</sup>
6	p-xylene	C <sub>8</sub> H <sub>10</sub>	reduced productivity of the silica gel <sup>1</sup>
7	phenol	C <sub>6</sub> H <sub>5</sub> OH	reduced productivity of the silica gel <sup>1</sup>
8	o-dichlorobenzenes	C <sub>6</sub> H <sub>4</sub> Cl <sub>2</sub>	reduced productivity of the silica gel <sup>1</sup>
9	methyl bromide	CH <sub>3</sub> Br	reduced productivity of the silica gel <sup>1</sup>
10	glycerin	C <sub>3</sub> H <sub>8</sub> O <sub>3</sub>	reduced productivity of the silica gel <sup>1</sup>

<sup>1)</sup> Reduces the internal pore surface of the silica gel leading to a loss of performance.



## Disposal



The icon with the crossed-out waste bin on waste electrical or electronic equipment stipulates that this equipment must not be disposed of with the household waste at the end of its life. You will find collection points for free return of waste electrical and electronic equipment in your vicinity. The addresses can be obtained from your municipality or local administration. For further return options provided by us please refer to our website [www.trotec24.com](http://www.trotec24.com).

The separate collection of waste electrical and electronic equipment aims to enable the re-use, recycling and other forms of recovery of waste equipment as well as to prevent negative effects for the environment and human health caused by the disposal of hazardous substances potentially contained in the equipment.

The information regarding proper disposal of the desiccant dehumidifier is based on the current status of May 2017.

The disposal regulations are likely to have changed by the time of disposal. Therefore you have to inform yourself of the current disposal regulations and take changes into account.

You are responsible for deleting any personal data stored on the waste equipment to be disposed of.



### Warning

#### Potential environmental hazard due to incorrect disposal.

Failure to follow the rules on disposal or an improper disposal of contaminated air filters can lead to environmental hazards.

In order to carry out the disposal professionally, you have to be a qualified specialist.

Recycle empty batteries.

Observe the currently applicable regional and, as the case may be, national disposal regulations.

### Supplies

1. Shut down the desiccant dehumidifier definitely.
2. Disconnect the desiccant dehumidifier definitely from any supplies (current, water etc.).
3. Remove any supplies such as air filters, oils, coolant, batteries etc.
4. Dispose of these supplies separately according to the applicable regulations.

### Components of the desiccant dehumidifier

The desiccant dehumidifier is composed of the following disposable materials:

- Steel, sheet steel, hardened steel, e.g. screws, motor shafts, component parts
- Different types of plastic, e.g. installation material, insulation material, window
- Rubber parts, e.g. seals and feet
- Plastic hoses
- Power cables, electric lines, electrical devices such as motors, controls, electronic components, electrical control elements, installation material, sensors

### Final disassembly

For disassembly of the desiccant dehumidifier please proceed as follows:

1. Carefully disassemble the assemblies and parts that you want to continue to use in order to avoid damage to these parts.
2. Take notes so that you can re-assemble the used parts correctly.
3. Provide appropriate temporary storage facilities to be able to store the amounts of different materials separately.
4. Use the specified fastening elements for disassembly: Remove the specified fastening elements to separate the parts from one another.
5. If possible, do not use any angle grinders or welding equipment as this would cause unnecessary additional effort.
6. Always work in pairs when disassembling large parts.
7. After disassembly has been completed, have the parts collected by a qualified disposal company.
8. Store parts to be used again.

### Return to manufacturer

The desiccant dehumidifier does not comprise any components that are intended to be returned to the manufacturer.

### Notification of authorities and manufacturer

An official deregistration of the desiccant dehumidifier is not required. This could, however, change if the disposal regulations are amended. Make sure to dispose of the desiccant dehumidifier correctly.

Should you be unable to dispose of the device properly, please contact the manufacturer and instruct him to carry out the disposal on your behalf.

## Options

### Control module Millenium option

With four-line plain text display for status, warning and fault messages.

The device comes equipped with a freely programmable logic module offering the following functions:

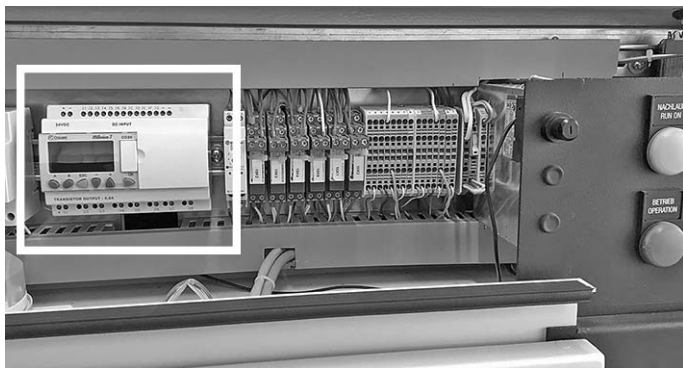
#### Basic functions

- Function monitoring of fans, heating system and rotor drive
- All warnings or faults are displayed in plain text (for full particulars see chapter Errors and faults)
- Information regarding important basic settings and operating conditions (target and actual values) is displayed in plain text
- The energy management is optimized by a constant monitoring and continuous control of the regeneration temperatures RHZ and RAL

#### Further optional functions (factory configuration required)

- continuous control of the outlet humidity level in partial-load operation (only in combination with a moisture measuring device and humidity control kit)
- continuous control of the outlet temperature of the dry air (only in combination with a temperature probe, temperature control kit, additional electrical heating or air/water heat exchanger with control valve)
- 2-stage air volume switching for reducing the outlet humidity level through a lower volumetric flow (only in combination with Flowmatic S)
- electric reheater for heating the dry air additionally

The Millenium control module is located behind the left section of the front cover inside the electrical control box. To be able to read the control module's display, first open the front cover of the device (see instructions):



## Operation

The PLC will be activated as soon as the main switch is switched on. The start screen (return) can be opened at any time by pressing the [ESC] button.

Returning to the start screen is also possible via the [B] button:



You can browse the screens using the buttons **A** and **B**. The following screens will be displayed:

- Welcome and version number.
- Indication of target and actual values for RHZ and RAL temperatures (humid air outlet).
- Indication of target and actual values for differential pressure, humidity level, dew point. The display may vary depending on the option installed.
- Indication of basic settings (distributed over several screen pages).
- Display of basic settings
- Target value inputs for optional additional heating and additional cooling.
- Target value input for optional switch-over to a lower dry air volume.

## Operation screens of the control module Millenium



### 1. Start screen

In addition to the contact data this screen also shows the version number of the installed programme of your Millenium. Please quote this when contacting.



### 2. Temperature screen

Display of maximum and actual values for the regeneration and exhaust air temperatures

MAXIMUM RHZ	Target value regeneration air temperature
ACTUAL RHZ	Actual value regeneration air temperature
MAXIMUM RAL	Target value regeneration exhaust air temperature
ACTUAL RAL	Actual value regeneration exhaust air temperature



### 3. Temperature and rotor screen

T-RHZ MIN.	Minimum temperature of the regeneration air after completion of waiting period
DELAY-TIME	Waiting period in seconds
CHECKSUM	Counter for automatic switch-off when hot
ROTORSPEED	Current control value of the rotor speed [1/10 h]



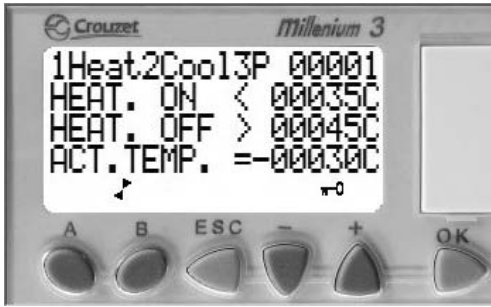
### 4. Relative humidity screen (optional)

1Ext/2Int/3P	Selection target value external = 1, internal = 2, control value external = 3
ACT.Moist	Actual value humidity in [% RH]
SetP.Int.	Target value humidity in [% RH], can be modified
SetP.Ext.	Target value external humidity in [% RH], display only



### 5. Dew point screen (optional)

1Ext/2Int/3P	Selection target value external = 1, internal = 2, control value external = 3
ACT.Moist	Actual value humidity in [°Cdp]
SetP.Int.	Target value humidity in [°Cdp], can be modified
SetP.Ext.	Target value external humidity in [°Cdp], display only



**6. Process air regulation – additional heating screen (optional)**

1Heat2Cool3P	Heating = 1, cooling = 2, transmission external signal = 3
HEAT. ON	Switch-on point for additional heating
HEAT. OFF	Switch-off point for additional heating
ACT.TEMP.	Actual value of the temperature sensor



**7. Process air regulation screen (optional)**

1Heat2Cool3P	Heating = 1, cooling = 2, transmission external signal = 3
ACT.TEMP.	Actual value of the temperature sensor
SetP.Int.	Internal target value
>-20SetExt.	External target value Value above -20 °C = PLC switches over from internal to external target value. Value below -20 °C = The internal target value applies.



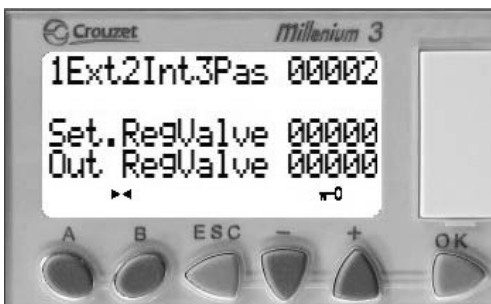
**8. Process air regulation screen (optional)**

1Heat2Cool3P	Heating = 1, cooling = 2, transmission external signal = 3
ACT.TEMP.	Actual value of the temperature sensor
Stw In Ext.	External control value
OutValveDry	Output 06 PWM signal Control value for control valve



**9. Dry air fan screen (optional)**

	Speed regulation of the process air fan if activated in the service menu
SWITCHPOINT	Switching point input
SPEEDSTEP	Display of high/low speed level
HIGH=0 / LOW=1	HIGH=0: high speed LOW=1: low speed



**10. Control valve regeneration heating screen (optional)**

1Ext2Int3Pas	Selection target value external = 1, internal = 2, control value external = 3
Set.RegValve	External signal
Out.RegValve	Output 06 PWM signal Control value for control valve regeneration heating





### Info

All optional displays only appear if the respective function was activated at the factory.

### Basic settings

The basic settings are made in the factory. Signal conversions and the corresponding scales must be coordinated with Trotec prior to delivery or can be adjusted (optionally) during start-up by Trotec service personnel.

For applications with moisture control it is recommended to request the Trotec service personnel for possibly required fine adjustments of the control parameters.

### Changing values

- ✓ Values that can be modified are highlighted by flashing bars (black bar in the example below).



1. Within the screen you can move up and down using the buttons **+** and **-**.
2. In order to edit the value, press the **OK** button.  
⇒ The flashing bar disappears and the value is displayed.
3. Press the buttons **+** or **-** to increase or reduce the value.
4. Confirm your selection by pressing the **OK** button.  
Abort unwanted changes using **ESC**.
5. Press the buttons **+** or **-** to go to the next changeable value.
6. Repeat the steps 2 to 4 until all values are set.

### Emergency operation

If the Millennium logic module fails, the following changes have to be made:

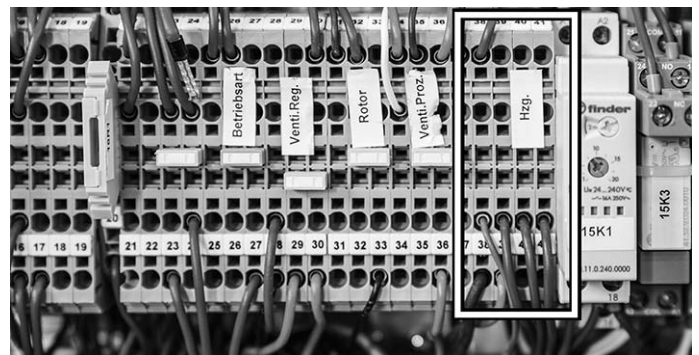
- Setting the regeneration air heating to emergency operation



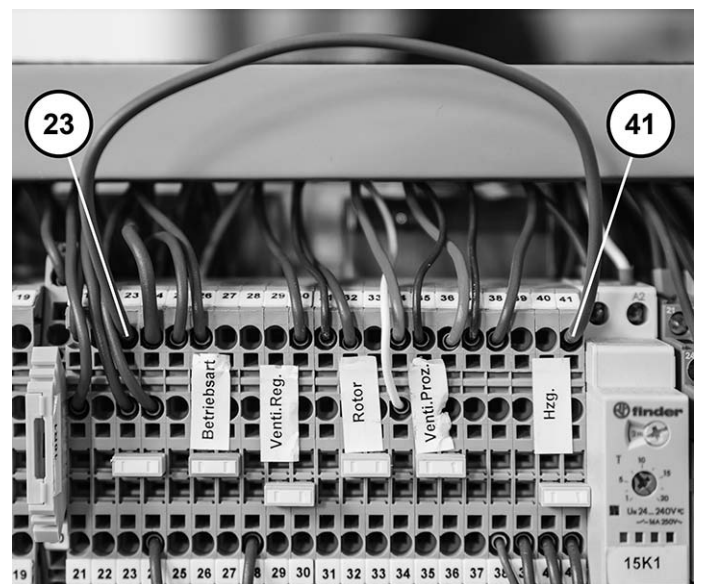
### Warning of electrical voltage

Work on the electrical components must only be carried out by a qualified electrician!

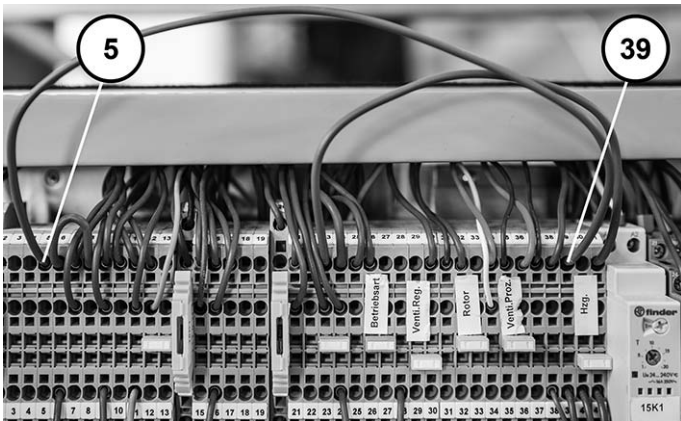
Please proceed as follows to set the regeneration air heating to emergency operation:



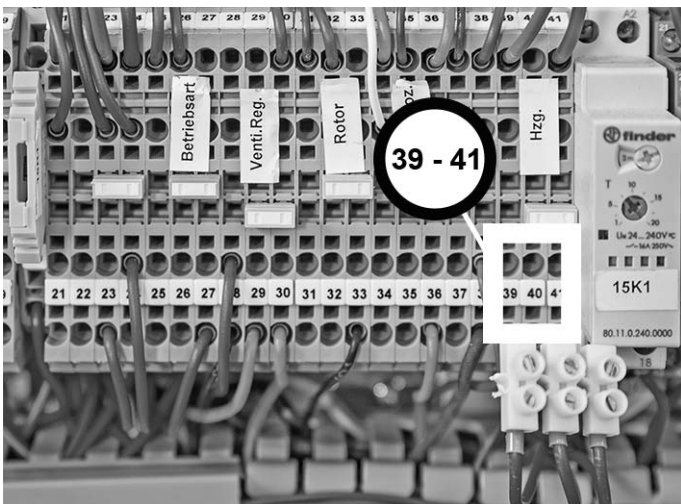
1. Find the terminals 5, 23 and 39 to 41 on the terminal strip X6.
2. Set the first jumper from X6.23 to X6.41 as shown below.



- Set the second jumper from X6.5 to X6.39 as shown below.



- In the second line from the bottom, disconnect the three wires of the contacts X6.39, X6.40, X6.41 as shown below.
- Isolate each of the three disconnected wires using a luster terminal or similar.



- Set a jumper from X6.40 to X6.41. The modifications are completed.

## Warnings and faults

### Note

Rectify any faults immediately to ensure economical operation of the device.

- During operation the electrical components relevant for the respective operating mode are monitored for proper functioning.
- In case of failure or malfunctions plain text messages are indicated on the display of the logic module so as to enable quick troubleshooting.
- Depending on the level of impairment of the device's operational safety the messages are divided into warnings and faults.
- A warning does not entail the shutdown of the device and is displayed by periodically recurring plain text messages on the display. The "warning" indicator light lights up.
- In case of faults the device is shut down (STOP) and the indicator light "fault" lights up.
- For reasons of safety the device can only be restarted after the faults have been rectified and the RESET button has been actuated ( => deletes the error memory).
- The source of a fault will be permanently indicated on the display. Until the fault is rectified, it will be displayed again before long whilst the action linked to the fault is triggered.

Error and fault messages can be reset by pressing the reset button.



## Warnings

Plain text message	Cause of error	Measure
<b>FILTER WECHSELN</b> (change filter) The differential pressure switches switch via the air filters when the max. permissible pressure drop is exceeded.	<ul style="list-style-type: none"> <li>• filter dirty</li> </ul>	<ul style="list-style-type: none"> <li>• Replace all air filters.</li> </ul>
<b>HEIZUNG ZU KALT</b> (heating too cold) After 30 min under full load the RHZ temperature must reach a value of at least 60 °C, in controlled operation the value is not prompted.	<ul style="list-style-type: none"> <li>• regeneration air not reaching the minimum temperature</li> <li>• regeneration air volume too high</li> <li>• intake temperature too low</li> <li>• control signals interrupted</li> </ul>	<ul style="list-style-type: none"> <li>• Check heater current, if required, repair heater battery.</li> <li>• Check regeneration air volume.</li> <li>• Check switching devices and contacts.</li> </ul>
<b>WENIG REGEN.-LUFT</b> (little amount of regeneration air) Differential pressure switch monitors the pressure loss via regeneration heating and regeneration sector at the rotor and releases the heating when a minimum value is reached.	<ul style="list-style-type: none"> <li>• regeneration air volume too low</li> <li>• regeneration air filter dirty</li> <li>• pressure loss at piping or on-site components too high</li> <li>• regeneration air fan defective or phases faulty</li> <li>• incorrect flow direction</li> <li>• negative pressure at regeneration air inlet to high</li> </ul>	<ul style="list-style-type: none"> <li>• Adjust the regeneration air volume.</li> <li>• Replace air filter.</li> <li>• Check piping.</li> <li>• Check rotary field.</li> <li>• Replace fan.</li> </ul>

## Faults

Plain text message	Cause of error	Measure
<b>VENTI. PROZ.LUFT</b> (fan process air) Fault message from EC motor	<ul style="list-style-type: none"> <li>• fan reports a fault</li> <li>• fan defective</li> <li>• differential pressure transmitter defective</li> <li>• phase error/mains supply AC/DC</li> </ul>	<ul style="list-style-type: none"> <li>• Check fan, have it replaced if necessary.</li> <li>• Check wiring and contacts.</li> <li>• Check mains supply.</li> <li>• Adjust air volume.</li> </ul>
<b>VENTI. REGEN.LUFT</b> (fan regeneration air) Fault message from EC motor	<ul style="list-style-type: none"> <li>• fan reports a fault</li> <li>• phase error/mains supply AC/DC</li> <li>• fan defective</li> </ul>	<ul style="list-style-type: none"> <li>• Check fan, have it replaced if necessary.</li> <li>• Check wiring and contacts.</li> <li>• Check mains supply.</li> </ul>
<b>ROTOR-ANTRIEB</b> (rotor drive) Rotor rotation control/inductive proximity switch is evaluated	<ul style="list-style-type: none"> <li>• toothed belt slipping</li> <li>• toothed washer loosened</li> <li>• gear motor defective</li> <li>• fuse tripped</li> </ul>	<ul style="list-style-type: none"> <li>• Check belt tension and carrier.</li> <li>• Tighten toothed washer or have it replaced.</li> <li>• Check gear motor, have it replaced if necessary.</li> <li>• Check voltage supply and signal line of gear motor.</li> </ul>
<b>THERMOSTATE</b> (thermostats) Safety temperature limiters (STB) are prompted. If an additional heating is used, the STB is prompted, too.	<ul style="list-style-type: none"> <li>• At least one STB tripped.</li> </ul>	<ul style="list-style-type: none"> <li>• Check STBs for proper functioning, clean sensors if necessary.</li> <li>• Selected max. RHZ is too high.</li> <li>• Check setting at STB, adjust.</li> <li>• Check regeneration air volume.</li> </ul>

If the fault cannot be rectified, please contact one of our subsidiaries or our headquarters.

**Flowmatic S option**

The configuration of Flowmatic S depends on your order.



The regeneration air control is configured at the factory and does not require any further adjustment.

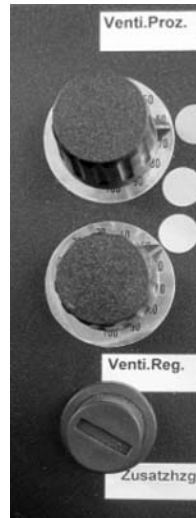
**Target value control:** The process air is set via the "Venti.Proz." potentiometer or an external target value.



**Actual value control:** Enter the desired target value at the Flowmatic S (▲ / ▼). For this purpose, keep changing the value until the desired value is shown on the display. The Flowmatic S will now adjust the value until the fan has reached its maximum speed.



**Setting the target value:**

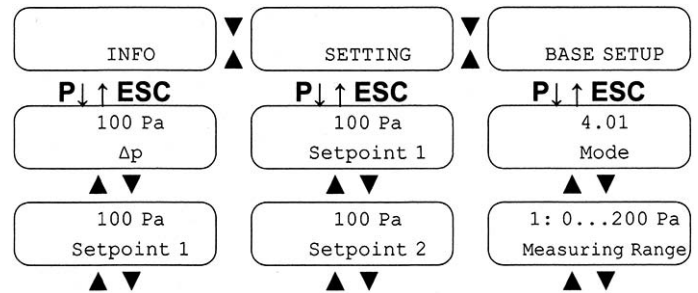


The upper "Venti.Proz." potentiometer serves to define the target value for the process/dry air volume in m<sup>3</sup>/h. The topmost point roughly marks the regulated nominal air volume and the point in the middle marks the nominal air volume in emergency operation. The points indicate the rough settings for emergency operation (failure of Flowmatic S).

**Setting the actual value:**

The default values are additionally indicated on a label attached to the Flowmatic S.

The settings for the actual value can be made in the Flowmatic S menu:



**Note**

If "Base Setup" is displayed, you have browsed too far through the menu. Press the "ESC" button in this case.

1. Press both buttons ▲ / ▼ simultaneously. The "INFO" menu will be displayed.
2. Press the ▼ button until the "SETTING" menu is displayed.
3. Press the "P" button.
4. Press the ▼ button until the "SETPOINT 1" menu is displayed.
5. Press the "P" button. The indication flashes.
6. Use the buttons ▲ / ▼ to reduce or increase the set value as desired.
7. Finally press the "P" button to save the settings for the new target value.

### Electric reheater for dry air option

For additional reheating of the escaping dry air.

The electric reheater is integrated in the "dehumidifier" housing part of the TTR.

The reheating temperature is preset at the factory and generally does not require any modification.

The access for setting the temperature "7B2" of the electric reheater is located in the electrical control box behind the right housing cover.



### Resetting the safety temperature limiters (STB)

If the temperature limiter has tripped, it must be reset:

1. Open the right control cabinet cover (see Operation chapter in the manual).
2. Unscrew the protective cap of the STB reset device "7B1".
3. The STB can now be reset with a pen or screwdriver.



4. Afterwards, screw the protective cap back on.

### Operation without electric heating



#### Warning of electrical voltage

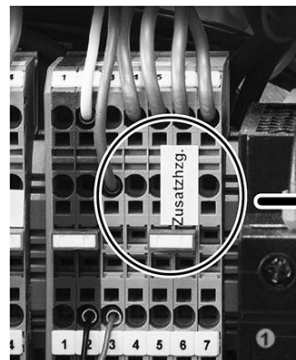
Work on the electrical components must only be carried out by a qualified electrician!

Should it be necessary to operate the desiccant dehumidifier without the electric reheater, simply reposition the jumper.

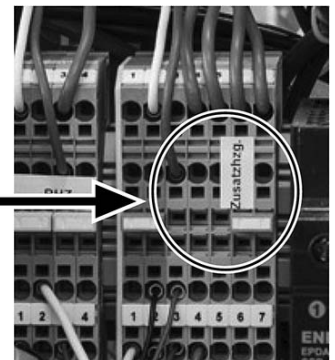
The jumper for manual changeover is located behind the front cover on the right-hand side.



Operation with electric heating



Operation without electric heating



**Weather protection equipment option**

The weather protection equipment prevents the harmful penetration of rain water or similar and comprises:

- weather protection grids at air inlets
- additional seals
- exhaust pipe arc for humid air
- control panel protection

**Note**

Suitable on-site roofing or similar shall be provided in order to protect the device from a high solar irradiation (overheating) and snow loads (penetration of snowmelt).

---

**Technical annex**







Trotec GmbH & Co. KG

Grebener Str. 7  
D-52525 Heinsberg

☎ +49 2452 962-400

☎ +49 2452 962-200

[info@trotec.com](mailto:info@trotec.com)

[www.trotec.com](http://www.trotec.com)

# TTR 2000 / TTR 2800 / TTR 3700

FR

TRADUCTION DE LA NOTICE  
ORIGINALE  
DÉSHYDRATEUR À ADSORPTION



**Sommaire**

**Remarques concernant la notice** ..... 1

**Normes de sécurité** ..... 2

**Informations sur l'appareil** ..... 4

**Transport et installation** ..... 9

**Montage et installation** ..... 10

**Mise en service** ..... 13

**Utilisation** ..... 14

**Défauts et pannes** ..... 16

**Entretien** ..... 19

**Influences négatives sur les roues** ..... 22

**Élimination des déchets** ..... 23

**Options** ..... 24

**Annexe technique** ..... 35

**Remarques concernant la notice**

**Symboles**



**Avertissement relatif à la tension électrique**

Ce symbole indique que la tension électrique cause des risques pour la vie et la santé des personnes.



**Avertissement**

Cette mention d'avertissement indique un risque moyen qui peut entraîner des blessures graves ou mortelles s'il n'est pas évité.



**Attention**

Cette mention d'avertissement indique un risque faible qui peut entraîner des blessures bénignes ou moyennes s'il n'est pas évité.

**Remarque**

Cette mention d'avertissement indique des informations importantes (par ex. dommages matériels), mais aucun danger.



**Info**

Les indications présentant ce symbole vous aident à exécuter vos tâches rapidement et en toute sécurité.



**Observer le mode d'emploi**

Les indications présentant ce symbole vous indiquent qu'il est nécessaire de respecter la notice d'instructions.



**Porter un casque antibruit**

Les indications présentant ce symbole vous indiquent qu'il est nécessaire d'utiliser un casque antibruit.



**Porter des gants de protection**

Ce symbole indique la nécessité de porter des gants de protection.



**Porter des chaussures de sécurité**

Ce symbole indique la nécessité de porter des chaussures de sécurité.

Vous pouvez télécharger la dernière version de la notice d'instructions et la déclaration de conformité UE sur le lien suivant :

TTR 2000



<https://hub.trotec.com/?id=42356>

TTR 2800



<https://hub.trotec.com/?id=42357>

TTR 3700



<https://hub.trotec.com/?id=42358>



## Normes de sécurité

**Veillez lire attentivement le présent manuel avant la mise en service ou l'utilisation de l'appareil et conservez-le à proximité immédiate de l'endroit d'installation ou de l'appareil même !**



### Avertissement

**Lisez toutes les consignes de sécurité et toutes les instructions.**

Le non-respect des consignes de sécurité et des instructions risque de provoquer une électrocution, un incendie et/ou de graves blessures.

**Conservez toutes les consignes de sécurité et toutes les instructions pour pouvoir vous y reporter ultérieurement.**

- N'utilisez pas l'appareil dans des locaux présentant un risque d'explosion.
- N'utilisez pas l'appareil dans des atmosphères agressives.
- Installez l'appareil debout et de façon stable.
- Faites sécher l'appareil après un nettoyage à l'eau. Ne le faites pas fonctionner mouillé.
- Ne touchez ou n'utilisez pas l'appareil les mains humides ou mouillées.
- Ne pas exposer l'appareil à un jet d'eau direct.
- Aérez suffisamment l'environnement de l'appareil.
- N'introduisez pas de corps étrangers ni de membres du corps à l'intérieur de l'appareil en marche.
- Ne couvrez pas l'appareil et ne le transportez pas pendant le fonctionnement.
- Ne pas s'asseoir sur l'appareil.
- Avant chaque utilisation, vérifiez le bon état de l'appareil, des accessoires et des pièces de raccordement. N'utilisez pas l'appareil si celui-ci ou une des pièces qui le composent présente un défaut.
- Protégez tous les câbles électriques en dehors de l'appareil contre les endommagements (par ex. par des animaux). N'utilisez jamais l'appareil lorsque le cordon électrique ou la fiche sont détériorés !
- La prise d'alimentation électrique doit correspondre aux indications figurant sur la plaque signalétique. Des informations supplémentaires concernant la prise d'alimentation électrique sont fournies dans l'annexe technique.
- Le cas échéant, raccordez la fiche de l'appareil à une prise de courant protégée selon les règles de l'art.
- Choisissez des rallonges de câbles électriques conformément à la puissance connectée de l'appareil, la longueur du câble et l'utilisation. Déroulez complètement la rallonge électrique. Évitez toute surcharge électrique.
- Débranchez l'appareil pendant la maintenance, l'entretien ou les réparations et sécurisez-le contre toute remise en marche intempestive.
- Retirez le câble électrique de l'appareil de la prise en tirant sur la fiche avant l'entretien, la maintenance ou les réparations.
- N'utilisez jamais l'appareil si vous remarquez des défauts au niveau de la prise ou du câble de raccordement secteur.  
Si le cordon secteur de cet appareil est endommagé, il doit être remplacé par le fabricant, son service après-vente ou par une personne de qualification équivalente afin d'éviter tous risques.  
Les câbles électriques défectueux représentent un danger sérieux pour la santé.
- Lors de l'installation, respectez les distances minimales requises par rapport aux murs et aux objets ainsi que les conditions d'entreposage et de fonctionnement conformément aux indications figurant dans l'annexe technique.
- Assurez-vous que l'entrée et la sortie d'air sont dégagées.
- Assurez-vous que le côté aspiration soit toujours exempt de saleté et de corps étrangers.
- Ne retirez aucun signe de sécurité, autocollant ou étiquette de l'appareil. Tous les signes de sécurité, les autocollants et les étiquettes doivent être conservés de manière à rester lisibles.
- Déchargez les filtres RFI avant toute intervention sur l'appareil, par exemple à l'aide de résistances de charge.
- L'appareil doit être debout lors du transport.

### Utilisation conforme

Les déshydrateurs à adsorption de la série TTR sont conçus exclusivement pour la déshumidification de l'air atmosphérique. Toute autre utilisation ou une utilisation plus étendue n'est pas autorisée.

Font partie d'une utilisation conforme :

- l'observation de toutes les indications mentionnées dans la notice d'instructions
- le respect des travaux de maintenance et d'inspection
- l'observation des conditions ambiantes et d'exploitation conformément aux caractéristiques techniques (voir annexe technique)

Il convient de respecter au minimum les données suivantes :

- température ambiante admissible : de -20 à +40 °C
- humidité relative : 95 % HR max. sans condensation

D'autres conditions d'utilisation sont possibles, après accord de Trotec, avec des modèles modifiés en conséquence.

## Utilisation non conforme

- Les déshumidificateurs ne sont pas conçus pour être placés à l'intérieur de liquides ou pour aspirer des liquides, par exemple à partir de réservoirs ou de bacs ou encore de surfaces inondées.
- Il est impératif d'observer les « **influences néfastes sur les roues** » en cas de présence d'air vicié !
- N'exposez pas l'appareil aux intempéries sans protection adéquate.
- Toute modification structurelle, toute transformation ou tout ajout arbitraire au niveau de l'appareil est strictement interdit.
- Un autre fonctionnement ou une autre utilisation que ceux décrits dans ce manuel sont non conformes. En cas de non-respect, le fabricant décline toute responsabilité en cas d'endommagement et toutes les demandes de garantie sont annulées.

## Qualification du personnel

Toute personne utilisant le présent appareil doit :

- être consciente des risques associés aux appareils électriques en environnement humide.
- avoir lu et compris la notice d'instructions, et notamment le chapitre Normes de sécurité.

Concernant le personnel :

### Électricien

Les électriciens qualifiés doivent lire et comprendre les schémas électriques, mettre les machines électriques en marche, entretenir et réparer les machines, raccorder les armoires électriques et de commande, garantir la capacité fonctionnelle des composants électriques et reconnaître les risques éventuels lors de la manipulation de systèmes électriques et électroniques.

### Personnes instruites

L'exploitant doit informer les personnes instruites des tâches qui leur sont assignées et des risques éventuels en cas de comportement inapproprié. Ces personnes sont en droit d'utiliser l'appareil, de le transporter ainsi que d'effectuer de légers travaux de maintenance (nettoyage du carter et du ventilateur).

L'appareil doit être suivi par du personnel instruit.

## Formation du personnel

- Seul le personnel formé et qualifié est en droit de travailler sur le déshumidificateur : observez les qualifications du personnel.
- Il faut clairement déterminer les responsabilités du personnel pour :
  - la pose et le montage
  - l'installation
  - la mise en service et l'utilisation
  - la maintenance et les réparations
- Seul un personnel formé est autorisé à manœuvrer l'unité de commande.

## Équipement personnel de protection



### Porter un casque antibruit

Portez une protection auditive lorsque vous séjournez à proximité de l'appareil en fonctionnement.



### Porter des gants de protection

Portez des gants de protection adaptés lors de la mise en service, de la maintenance et de la relève de panne.



### Porter des chaussures de sécurité

Portez des chaussures de sécurité lors du transport, de la mise en service, des travaux de maintenance et de la relève de panne.

## Risques résiduels



### Avertissement relatif à la tension électrique

Tout travail au niveau des composants électriques doit être réalisé exclusivement par un électricien qualifié !



### Avertissement relatif à la tension électrique

Mettez l'appareil hors tension avant toute intervention sur les composants électriques.

Placez l'interrupteur principal sur la position **0** ou retirez la fiche d'alimentation de la prise secteur.



### Avertissement

L'utilisation de l'appareil peut comporter un risque s'il est utilisé par des personnes non compétentes, en cas d'utilisation non conforme ou non conventionnelle !  
Veuillez respecter les exigences relatives à la qualification du personnel !



### Avertissement

L'appareil n'étant pas un jouet, il n'est pas adapté aux enfants.



### Avertissement

Danger de suffocation !  
Veuillez ne pas laisser traîner les emballages vides. Ils pourraient être dangereux pour les enfants.





### Attention

Utilisez uniquement des disjoncteurs différentiels sensibles à tous les courants (type B ou B+). Les filtres RFI intégrés peuvent provoquer des déclenchements instantanés des dispositifs de sécurité.

Utilisez un disjoncteur différentiel avec un seuil de déclenchement > 300 mA et un déclenchement retardé (type K).

### Remarque

N'utilisez jamais l'appareil sans filtre à air !

Sans filtre à air, l'intérieur de l'appareil se salit énormément, ce qui peut réduire la puissance et détériorer l'appareil.

### Remarque

Les dépôts de saleté peuvent réduire considérablement la capacité de déshumidification ou endommager la roue de façon irréparable.

La présence d'air vicié peut détériorer la roue.

Observez les indications figurant sous « **Influences néfastes sur les roues** ».

### Remarque

L'appareil se remet automatiquement en marche après une panne de courant, s'il n'a pas été désactivé entretemps. Ce comportement est voulu et nécessaire afin d'assurer une surveillance du service réduite au minimum.

## Comportement en cas d'urgence

1. Éteignez l'appareil.
2. En cas d'urgence, coupez immédiatement l'alimentation électrique de l'appareil. Débranchez le cordon d'alimentation de la prise murale en tirant sur la fiche secteur.
3. Ne rebranchez jamais un appareil endommagé.

## Informations sur l'appareil

### Description générale

Les déshumidificateurs fonctionnant selon le principe d'adsorption sont utilisés pour le séchage dans le génie de procédé et le génie climatique, sur les chantiers et pour la déshumidification de locaux d'entreposage et de production dans lesquels les produits et les installations nécessitent une humidité de l'air particulièrement basse sur une large plage de températures.

La technique d'adsorption rend possible une utilisation sécurisée et rentable, même à basse température de fonctionnement.

### Construction

L'appareil de base se compose des modules suivants :

- Ventilateurs pour le transport d'air
- Filtre à air à chaque entrée d'air
- Secteurs séparés pour l'air de processus (air à déshumidifier) et l'air de régénération (air humide évacué)
- Secteur de purge pour la récupération d'énergie
- Roue - roue de séchage pour la déshumidification au gel de silice
- Unité d'entraînement avec moto-réducteur, poulie et courroie crantée
- Échangeur de chaleur pour le chauffage de l'air de régénération
- D'autres composants sont possibles selon les options sélectionnées (voir annexe technique).

La roue de séchage tourne continuellement à une vitesse réduite (de 2 à 40 t/h selon la configuration) pendant la déshumidification.

En même temps, l'air de processus et l'air de régénération alimentent simultanément la roue de séchage via les secteurs, de sorte que cette dernière peut absorber et évacuer constamment l'humidité.

### Air de processus

L'air à déshumidifier est aspiré par un ventilateur. L'air de processus (4) traverse le secteur de déshumidification (1) de la roue de séchage.

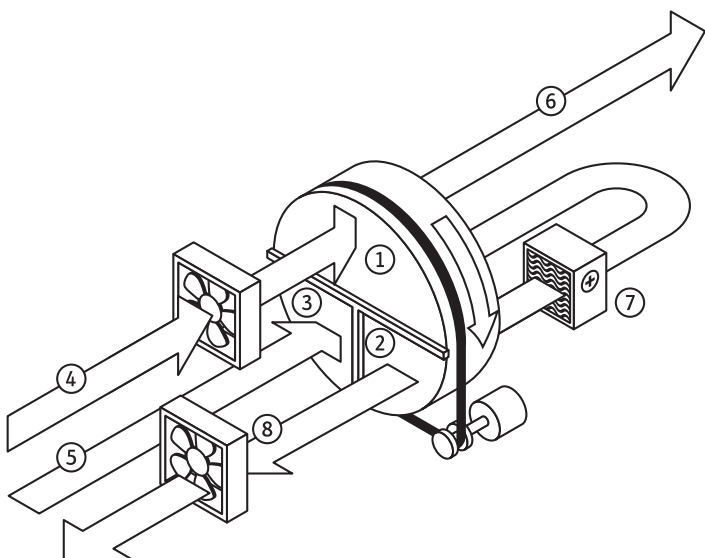
C'est là que le matériau de sorption (gel de silice) extrait l'humidité contenue et la lie (adsorption). En même temps, la température de l'air sec (6) augmente pour des raisons physiques. Ensuite, l'air séché se rend vers la sortie d'air sec.

**Air de régénération**

L'air de régénération (5) est également aspiré par un ventilateur dédié et conduit à travers le secteur de purge (3). Pendant la déshumidification, la roue de séchage se réchauffe avec la chaleur d'adsorption libérée et la chaleur de régénération. Le secteur de purge (3) récupère la chaleur et refroidit la roue de séchage, ce qui réduit l'apport d'énergie nécessaire et améliore la capacité de déshumidification, particulièrement en cas de point de rosée bas. Pendant la traversée de l'échangeur de chaleur (7), l'air se chauffe entre 100 °C et 140 °C (selon la température d'aspiration) et, simultanément, l'humidité relative se réduit de beaucoup.

L'air préparé de cette manière absorbe maintenant l'humidité liée dans le gel de silice (désorption) lors du passage dans le secteur de régénération (2). Enfin, l'air de régénération extrêmement humide (8) est évacué vers l'extérieur par la sortie d'air humide.

**Représentation de principe**



N°	Désignation
1	Secteur de déshumidification
2	Secteur de régénération
3	Secteur de purge
4	Entrée air de processus
5	Entrée air de régénération
6	Sortie air sec
7	Échangeur de chaleur
8	Sortie air humide (air de régénération)

**Structure et composants**

**Roue**

Le déshydrateur à adsorption fonctionne avec une roue de séchage (roue A) composée de couches de non-tissé plat et ondulé avec un gel de silice chimiquement lié. Il s'agit d'une structure en nid d'abeille, qui comprend de nombreux canaux d'air axiaux présentant une grande surface et des raccords directs vers la structure intérieure poreuse du gel de silice.

Aucun gel de silice ne s'échappe en raison des excellentes propriétés mécaniques et physiques de la roue de séchage. La roue supporte un air saturé à 100 % HR, mais pas les gouttes d'eau. La roue est ininflammable.

**Entraînement de la roue**

La roue est entraînée par un motoréducteur électrique.

La transmission de la puissance s'effectue par le biais de poulies et de courroies synchrones.

**Contrôle des rotations de la roue**

L'appareil est équipé d'un contrôle de la rotation de la roue afin de détecter à temps un arrêt possible de celle-ci.

**Placement de la roue**

La roue est placée sur un axe en acier inoxydable avec des douilles de paliers lisses sans entretien.

**Étanchéité de la roue**

Un système d'étanchéité automatique avec rattrapage de jeu rend la roue et les secteurs d'air indépendants étanches les uns par rapport aux autres.

**Filtres**

Des filtres à air, grossiers ou fins pour le dépoussiérage du flux d'air en fonction de l'application, sont placés à chaque entrée d'air.

**Ventilateurs**

Les ventilateurs radiaux ou diagonaux sont conçus avec des moteurs EC économes en énergie. Des potentiomètres permettant un ajustement simple du débit se trouvent derrière le couvercle avant. La vitesse du ventilateur de l'air de processus et de l'air de régénération peut ainsi être réglée d'après les spécifications. Des soupapes d'étranglement supplémentaires dans les conduites d'air sont donc superflues.

## Chauffage d'air de régénération

Le chauffage de l'air de régénération est assuré par l'échangeur de chaleur électrique qui se compose de résistances chauffantes indépendantes. Celles-ci peuvent être à un ou à plusieurs niveaux, selon le modèle de déshumidificateur et la taille du chauffage. La régulation de la température de régénération s'effectue via une régulation thermostatique à deux points.

Les détecteurs de température de sécurité (STW) mesurent la température de l'air de régénération évacué (RAL), ainsi que la température de l'air de régénération du chauffage (RHZ). En premier lieu, la régulation s'effectue afin d'obtenir un RHZ aussi constant que possible. La valeur RAL peut toutefois augmenter fortement lorsque la charge d'humidité diminue, de sorte que le chauffage est coupé avant d'atteindre le RHZ. De cette manière, on atteint une adaptation idéale de la puissance de l'énergie de régénération au point d'exploitation.

## Composants de sécurité

L'appareil de base est équipé des composants de sécurité suivants pour la protection contre les températures inadmissibles :

- Pressostat différentiel (interrupteur  $\Delta p$ ) pour la surveillance de la direction et de la valeur du débit de l'air de régénération.
- Limiteur de température de sécurité (STB RHZ) pour la surveillance de la température maximale admissible après chauffage (thermostat maximum).
- Limiteur de température de sécurité (STB RAL) comme contrôle de rotation de la roue qui est placé dans l'air évacué et se déclenche lorsque la température dépasse le seuil admissible à la suite d'un arrêt de la roue.
- D'autres composants sont possibles selon les options sélectionnées (voir annexe technique).

### Remarque

**Le déclenchement d'un composant de sécurité provoque un arrêt de l'appareil (STOPP)(STOP) alors que la temporisation reste active.**

Avant d'intervenir sur l'appareil, attendez que la phase de temporisation complète soit terminée.

## Système électrique

Toute la technique de commutation, de commande et de régulation se trouve dans le boîtier électrique intégré sur le carter du déshumidificateur. Le boîtier électrique est conçu pour une sécurité élevée avec classe de protection IP 53 (voir annexe technique).

L'accès aux bornes pour le contrôle et la commande à distance s'effectue, selon le modèle, par le couvercle avant ou celui du boîtier de commande. L'accès aux touches reset des limiteurs de température de sécurité et aux potentiomètres de régulation de la ventilation se trouve également là. L'alimentation électrique s'effectue sur le côté de l'appareil par un raccord vissé correspondant et est directement reliée aux bornes de l'interrupteur principal ARRÊT D'URGENCE.

## Carter

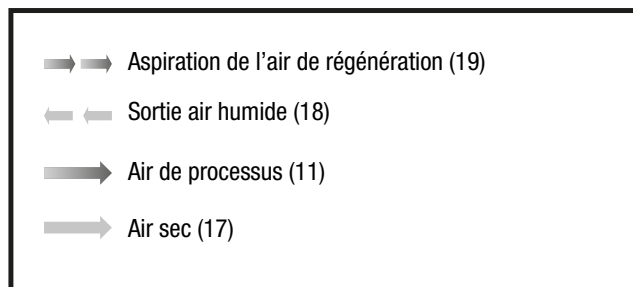
Le carter du déshumidificateur se compose, selon le modèle, de tôle d'acier galvanisée ou de tôle en acier inoxydable.

## Options

D'autres options sont également disponibles pour les déshydrateurs à adsorption de la série « TTR » (voir aussi le chapitre « Options » de cette notice d'instructions).

**Types d'utilisation**

Légendes pour les exemples d'utilisation possibles :

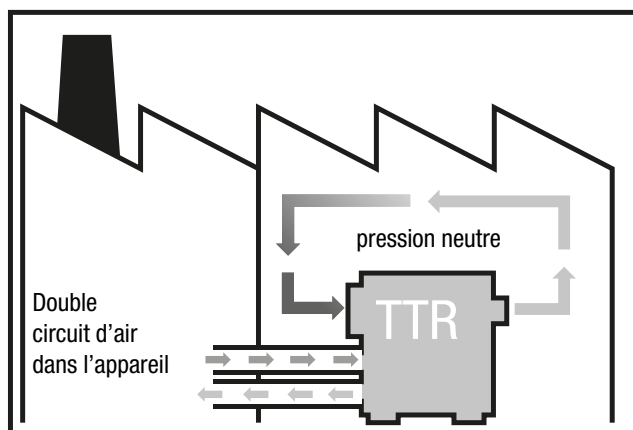


**Séchage de l'air ambiant avec installation à l'intérieur**

L'appareil est placé à l'intérieur du local qui doit être déshumidifié.

- L'appareil fonctionne en mode recyclage.
- La conduite de transport d'air pour l'entrée d'air de régénération (19) doit être dirigée vers l'extérieur.
- La conduite de transport d'air pour la sortie d'air humide (air de régénération (18)) doit être dirigée vers l'extérieur.

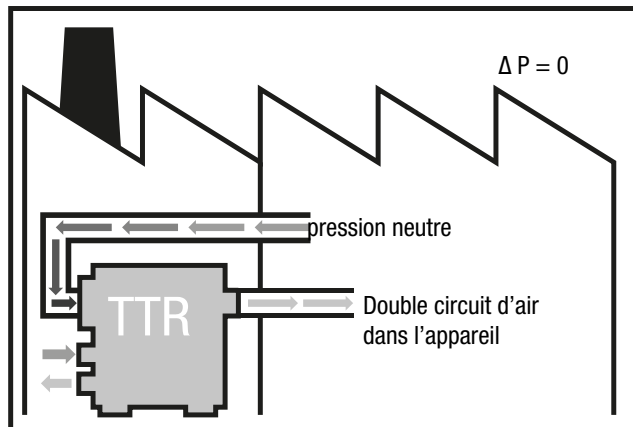
Exemple 1 : séchage de l'air ambiant avec installation à l'intérieur



**Séchage de l'air ambiant avec installation à l'extérieur**

- La conduite de transport d'air pour l'entrée d'air de processus (17) est dirigée vers le local à sécher afin d'absorber l'air humide du local.
- La conduite de transport d'air pour la sortie d'air sec (11) est dirigée vers le local afin d'y introduire l'air sec

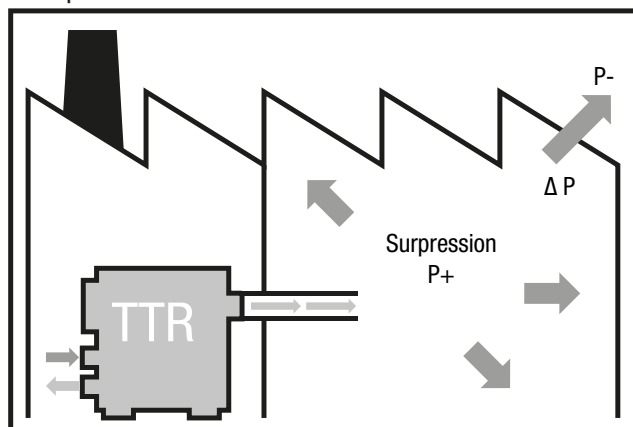
Exemple 2 : séchage de l'air ambiant avec installation à l'extérieur



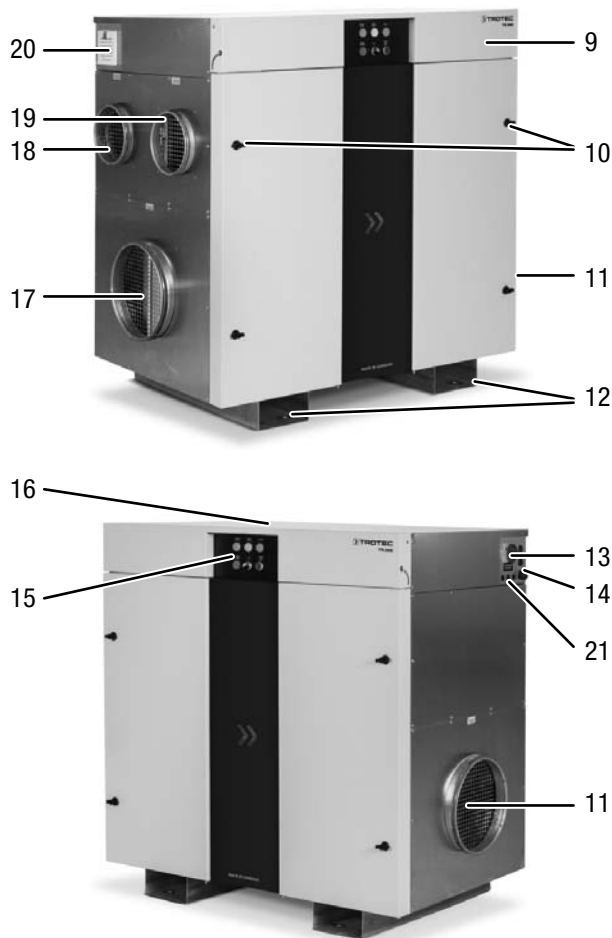
**Mode aération avec installation à l'extérieur**

- La conduite de transport d'air pour la sortie d'air sec (11) est dirigée vers le local à déshumidifier afin d'y introduire l'air sec.

Exemple 3 : mode aération avec installation à l'extérieur



## Représentation de l'appareil



N°	Désignation
9	Couvercle avant (rabattable)
10	Portes pour l'accès aux filtres à air et la maintenance
11	Sortie d'air sec avec raccord pour la conduite d'air
12	Passages pour gerbeuse à fourche
13	Interrupteur principal avec fonction ARRÊT D'URGENCE
14	Raccord vissé pour le câble de raccordement au secteur (sur place)
15	Panneau de commande
16	Cache du boîtier électrique
17	Entrée d'air de processus avec raccord pour la conduite d'air
18	Sortie d'air humide (air de régénération) avec raccord pour la conduite d'air
19	Entrée d'air de régénération avec raccord pour la conduite d'air
20	Ventilation du boîtier électrique, filtre à air inclus
21	Passage de câble pour les conduites de commande

## Identification du produit

Une plaque signalétique permet une identification sans équivoque du déshydrateur à adsorption.

La plaque signalétique se trouve à l'intérieur du boîtier de commande et au niveau du passage de câble.

Le sigle CE est présent sur la plaque signalétique.



## Légende

L'illustration montre à titre d'exemple la plaque signalétique d'un TTR 5200. Les données spécifiques à l'appareil et les caractéristiques techniques varient en fonction du modèle et des options (voir annexe technique).

N°	Désignation	Unité
22	Type / désignation de l'appareil	-
23	N° d'article Trotec	-
24	Capacité de déshumidification	[kg/h] @ 20 °C / 60 % HR
25	Raccordement secteur	-
26	Puissance absorbée	P = [kW] I = [A] @ 400 V
27	Alimentation secteur	[A]
28	Plage de fonctionnement	[°C]
29	Volume d'air sec	[m³/h] / [Pa]
30	Volume d'air de régénération	[m³/h] / [Pa]
31	Poids	[kg]
32	Version	-
33	Numéro de série	-

## Transport et installation



### Avertissement

#### Risque de blessures graves en cas de chute de l'appareil.

Il est autorisé de soulever l'appareil uniquement par les passages pour gerbeuse à fourche ou avec des sangles. Les embouts de tubes et les autres accessoires ne doivent en aucun cas être utilisés comme points de levage !

La capacité de charge de l'installation de levage doit être conçue pour supporter le poids de l'appareil (voir annexe technique).

L'appareil peut être livré avec un châssis de transport doté de coins de levage avec orifices pour fixations de levage ou un dispositif semblable (voir annexe technique).

À observer avant le transport à l'aide du dispositif de levage :



### Avertissement

#### Risque de blessures provoquées par les charges suspendues.

Assurez-vous que personne ne se trouve à proximité.

- Le transport à l'aide du dispositif de levage ne doit être effectué que par des personnes qualifiées.
- Observez le centre de gravité de la charge pendant le transport.

## Mise en place de l'appareil

- Placez l'appareil sur une surface solide, sèche et plane. Il est nécessaire de prévoir une plaque de support pour la répartition du poids selon la résistance du sol. Un socle n'est pas requis.
  - Veillez à l'absence de glissement et évitez les sols oscillants.
  - Placez l'appareil de façon à laisser l'entrée et la sortie d'air libres et assez d'espace pour le raccordement des conduites de transport d'air.
  - Veillez à laisser une place suffisante pour l'utilisation et la maintenance de l'appareil (voir annexe technique).
- Placez l'appareil uniquement sur des surfaces couvertes. Des appareils disposant d'une classe de protection plus élevée sont disponibles sur demande pour l'installation à l'air libre. Assurez-vous que l'eau ne peut pas pénétrer à l'intérieur de l'appareil par les orifices d'entrée et de sortie d'air. Pour minimiser ce risque, raccordez une conduite de transport d'air si nécessaire. L'appareil peut être livré en option avec une protection contre les intempéries. N'exposez pas l'appareil aux intempéries sans protection adéquate.
- Veillez à un écart suffisant entre la sortie d'air humide et l'entrée d'air. La distance entre la sortie d'air humide et l'embout d'aspiration pour les appareils aspirant librement doit être de 2 m minimum afin que l'air humide évacué ne soit pas directement de nouveau aspiré.
- Les conduites de transport d'air doivent être posées de manière à supporter la pression statique disponible des ventilateurs (voir annexe technique).
- La conduite de l'air de régénération évacué (C) doit être légèrement inclinée (1,5 % au min.), afin que le condensat éventuel ne retourne pas dans l'appareil ou n'entrave le débit d'air. Si une conduite d'air montante est inévitable, il est nécessaire de créer un point bas pour le drainage (par ex. via un siphon).

## Mise en place des filtres à air

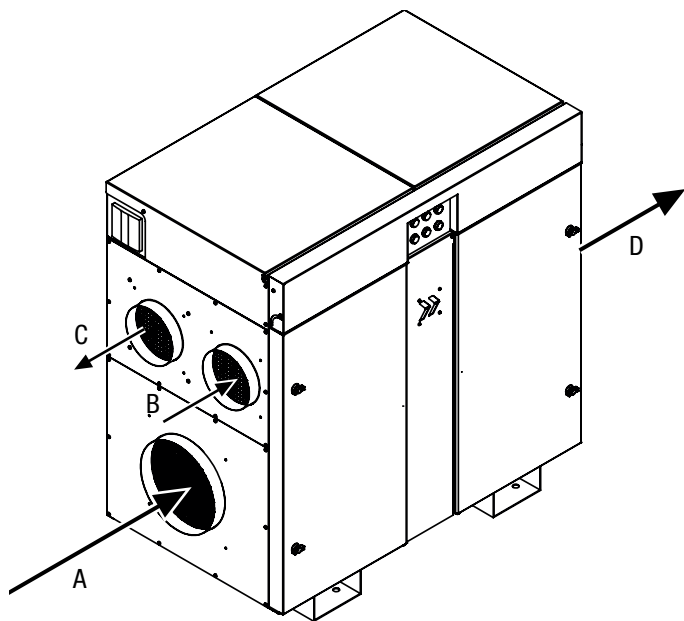
### Remarque

Pour éviter tout endommagement au niveau de l'appareil, veuillez ne pas l'utiliser sans filtre à air ! Assurez-vous que tous les filtres à air ont bien été mis en place avant l'installation et avant la mise en marche.

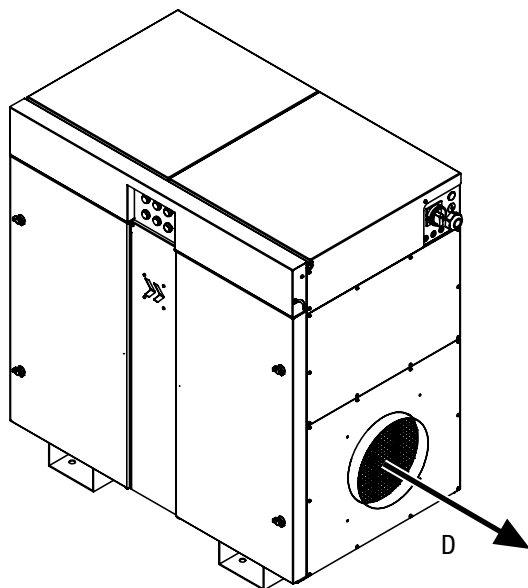
Vous trouverez les indications relatives à l'installation et au remplacement des filtres à air dans le chapitre Maintenance.



## Représentation de principe



Il est possible d'obtenir une version inverse en option.



N°	Désignation
A	Entrée air de processus
B	Entrée air de régénération
C	Sortie air humide (air de régénération)
D	Sortie air sec

## Montage et installation

### Raccordement secteur

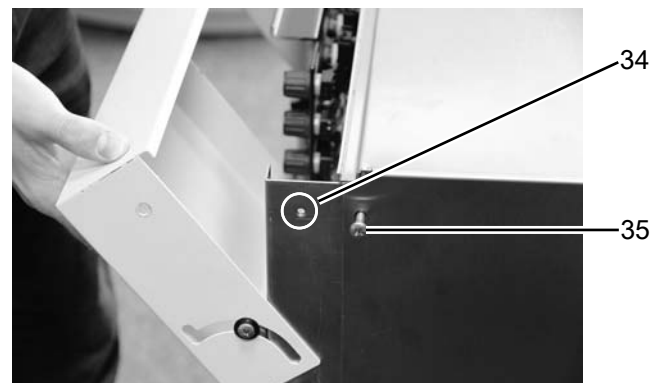


#### Avertissement relatif à la tension électrique

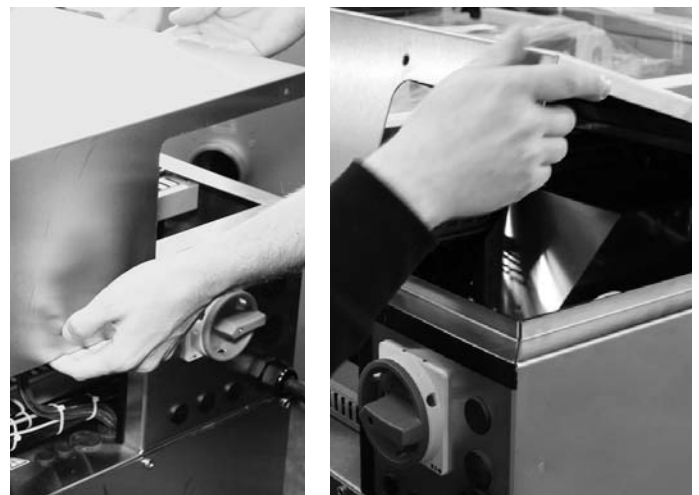
Tout travail au niveau des composants électriques doit être réalisé exclusivement par un électricien qualifié !

Les photos ci-dessous montrent les séries TTR 800 à TTR 3700 et sont valables en tant qu'exemples pour tous les modèles de la série TTR. Les bornes de raccordement au réseau se trouvent directement sur l'interrupteur principal derrière le cache de l'interrupteur principal.

1. Desserrez les deux vis (34) du couvercle avant.



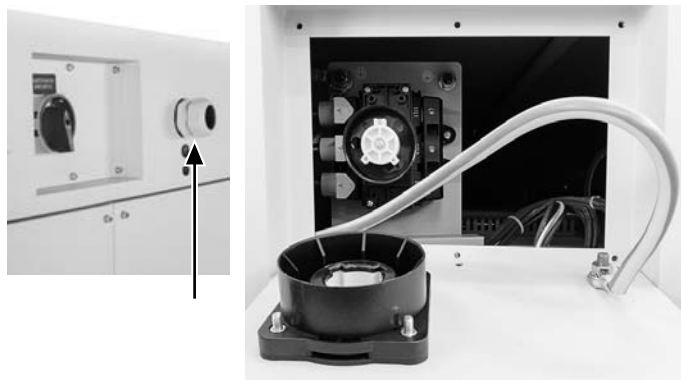
2. Soulevez légèrement le couvercle avant et rabattez-le vers le bas.
3. Desserrez les vis (35) du cache du boîtier électrique.
4. Tirez le cache du boîtier électrique vers l'avant ou soulevez-le.



5. Passez le câble de raccordement au réseau dans le raccord vissé de l'appareil et raccordez les bornes d'alimentation. Observez le schéma électrique de l'annexe technique pour le raccordement de l'appareil. L'ordre des phases est arbitraire.



3. Passez le câble de raccordement au réseau dans le raccord vissé de l'appareil et raccordez les bornes d'alimentation. Observez le schéma électrique de l'annexe technique pour le raccordement de l'appareil. L'ordre des phases est arbitraire.



6. Posez le câble et vissez le raccord tout en vérifiant la décharge de traction.

Dans la version décrite ci-après également, les bornes de raccordement au secteur se trouvent directement sur l'interrupteur principal derrière le cache de l'interrupteur principal. Les photos ci-dessous montrent les séries TTR 5200 à TTR 13500 :



1. Placez l'interrupteur principal sur la position 0.
2. Desserrez les vis et ouvrez le cache.
  - ⇒ Le cache ne peut être ouvert que si l'interrupteur principal se trouve exactement sur la position 0 !

4. Posez le câble, vissez le raccord pour câble tout en vérifiant la décharge de traction.

### Raccordement des lignes de commande

#### MARCHE/ARRÊT à distance

Si vous voulez faire fonctionner l'appareil à distance, par exemple par l'intermédiaire d'une salle de contrôle ou d'un système de gestion technique des bâtiments, raccordez le contact de commande externe (NO, contact à fermeture) aux bornes correspondantes. La tension de commande est de 24 V DC (voir le détail des schémas électriques dans l'annexe technique).

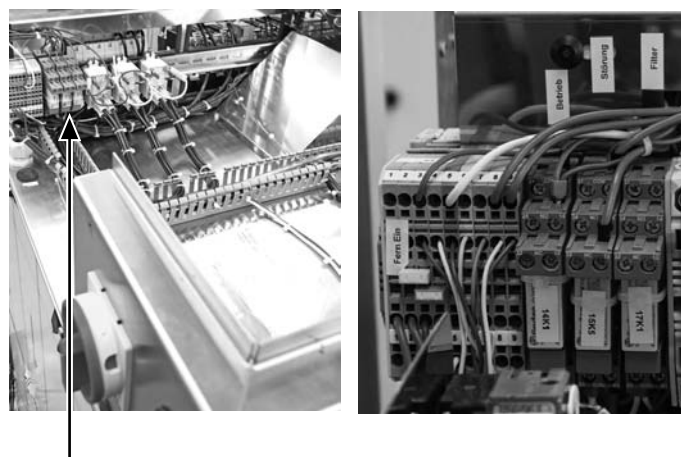
#### Commande par hygrostat externe (% HR)

Il est possible de contrôler l'appareil via un hygrostat externe (en option). La tension de commande est de 24 V DC.

L'hygrostat externe est branché au bornier selon le schéma électrique (voir annexe technique).

Si l'humidité relative descend en dessous de la valeur de consigne réglée, le contact se ferme et la déshumidification s'arrête.

Les photos ci-dessous montrent les bornes pour la commande à distance et les relais à contacts secs :



### Mode ventilation d'air de processus

Sélectionnez le mode ventilation d'air de processus, si vous avez besoin d'un mouvement de l'air constant, même pendant les périodes où un séchage de l'air n'est pas requis. À cet effet, déplacez le cavalier correspondant (bleu) des bornes associées (voir le détail des schémas électriques dans l'annexe technique).

Le ventilateur d'air de processus continue de fonctionner, même si l'hygrostat est éteint et le contact externe de l'hygrostat ouvert.

Le mode hygrostat et le mode ventilation s'arrêtent uniquement lors de l'extinction de l'appareil (STOPP) (STOP) ; le ventilateur s'arrête après la période de temporisation.

En déplaçant le cavalier, vous pouvez à tout moment revenir au mode de déshumidification normal.

Il est possible d'activer le mode de fonctionnement de ventilation d'air de processus sur place ou à distance.

### Contacts d'informations à distance

La signalisation à distance s'effectue depuis des contacts inverseurs secs que vous pouvez directement capter à partir des relais correspondants :

1. *BETRIEB / OPERATION* (FONCTIONNEMENT)
2. *STÖRUNG / FAULT* (DÉFAUT)
3. *FILTER / WARNUNG* (ALERTE FILTRE)

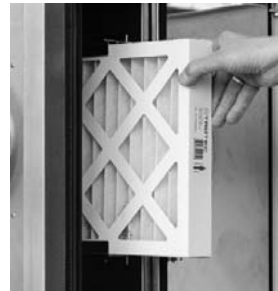
Ces contacts d'information à distance ont la même signification que les lampes correspondantes sur le panneau de commande (voir la description sous Utilisation).

Observez les schémas électriques dans l'annexe technique pour une affectation correcte des contacts.

### Mise en place des filtres à air

Assurez-vous avant la mise en marche que tous les filtres à air ont bien été mis en place. Les photos suivantes sont des illustrations de principe :

1. Ouvrez la porte gauche du boîtier électrique.
2. Vérifiez que les bons filtres ont été insérés aussi bien à l'entrée air de processus qu'à l'entrée air de régénération (voir annexe technique) :



3. Vérifiez que le filtre de ventilation du boîtier électrique est en place :



## Mise en service

### Conditions

- Vérifiez l'installation correcte de tous les filtres à air.
- Vérifiez la fermeture et le vissage de toutes les portes, de tous les clapets et de tous les caches.
- Vérifiez les raccordements corrects et le vissage ou la sécurisation au moyen de sangles de toutes les conduites de transport d'air.
- Vérifiez l'absence d'objet et d'obstacle sur tous les trajets de transport d'air.
- Vérifiez les conditions d'utilisation admissibles conformément aux caractéristiques techniques.
- Effectuez les réglages de base, le cas échéant en fonction des indications de l'annexe technique.



### Avertissement relatif à la tension électrique

Tout travail au niveau des composants électriques doit être réalisé exclusivement par un électricien qualifié !  
Assurez-vous que l'installation électrique correspond bien à la documentation technique.  
Vérifiez la continuité du conducteur de protection.

### Première mise en service

Si l'option « Flowmatic S » est installée, continuez à l'étape N° 4.

Il est nécessaire de régler correctement le débit d'air de régénération conformément aux données techniques pour permettre une utilisation optimale de l'appareil.

L'accès aux potentiomètres suivants se trouve derrière le couvercle avant :

- Valeur de consigne régime du ventilateur d'air de processus (Proz./proc.) et
- Valeur de consigne régime du ventilateur d'air de régénération (Reg./rég.) pour le réglage du débit d'air par le biais du régime de ventilateur.

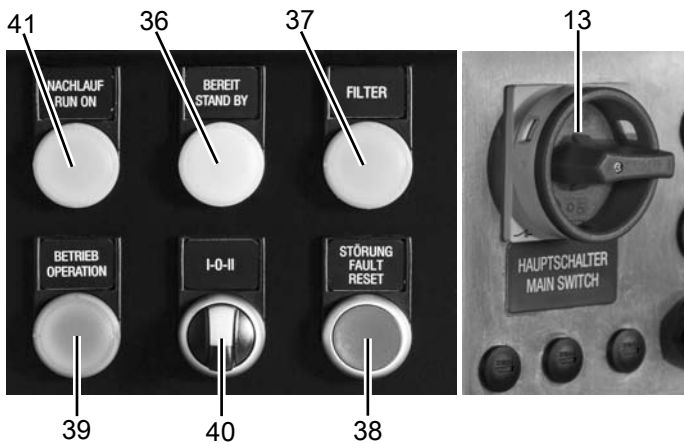
Il faut passer en mode manuel (ORT) (LOCAL) pour les mesures, les réglages, etc., qui doivent être effectués pendant le fonctionnement.

1. Tournez le sélecteur en position I.
2. Ouvrez le couvercle avant (9).
  - ⇒ Les deux potentiomètres se trouvent à droite derrière le couvercle avant :
    - Valeur de consigne régime du ventilateur d'air de processus (Proz.) (proc.) et
    - Valeur de consigne régime du ventilateur d'air de régénération (Reg.) (rég.) pour le réglage du débit d'air en fonction des indications de l'annexe technique.



3. Adaptez le débit d'air de régénération en mode ORT (LOCAL).  
Il est ainsi également possible d'adapter les réglages aux conduites d'air sur place pour un fonctionnement idéal.
4. Continuez ensuite comme pour la mise en service normale.

## Utilisation



N°	Désignation
13	<b>Interrupteur principal avec fonction ARRÊT D'URGENCE</b> 0 : l'appareil est éteint. I : l'appareil est en marche.
36	<b>Voyant PRÊT/STAND BY</b> Indique que l'appareil est prêt pour le mode DISTANT : - présence tension secteur - sélecteur en position II – MODE DISTANT - contact FERN EIN (DISTANT MARCHE) pas encore activé
37	<b>Voyant FILTRE</b> Indique que le débit d'air d'un ou de plusieurs filtres à air est trop faible. Les détecteurs de pression différentielle contrôlent le débit d'air des filtres et indiquent à temps l'encrassement d'un filtre. Remplacez les filtres encrassés suffisamment tôt pour éviter d'entraver le fonctionnement de l'appareil.

N°	Désignation
38	<b>STÖRUNG / FAULT (DÉFAUT) – Voyant et bouton RESET</b> Message de défaut général avec arrêt de l'appareil (STOPP) (STOP) dû - au limiteur de température de sécurité (STB RHZ) pour la surveillance de la température maximale admissible après chauffage (thermostat maximum). - au limiteur de température de sécurité (STB RAL) comme contrôle de rotation de la roue qui est placé dans l'air évacué et se déclenche lorsque la température dépasse le seuil admissible à la suite d'un arrêt de la roue. - au pressostat différentiel (interrupteur $\Delta p$ ) pour la surveillance de la direction et du débit de l'air de régénération. - à une erreur de phase – vérifiez l'alimentation secteur ou les fusibles. - à un défaut du moteur du ventilateur d'air de régénération ou d'air de processus. - le cas échéant, à des messages de défaut généraux des options supplémentaires (voir annexe technique)
39	<b>Voyant BETRIEB / OPERATION (FONCTIONNEMENT)</b> Indique le début du fonctionnement de l'appareil après la mise en marche via - le sélecteur en position I - ou le sélecteur en position II et le contact FERN EIN (DISTANT MARCHE) fermé
40	<b>Sélecteur ORT-/FERN-BETRIEB (MODE LOCAL/ DISTANT) I – 0 – II</b> I : ORT-BETRIEB (MODE LOCAL) II : FERN-BETRIEB (MODE DISTANT) 0 : ARRÊT de la commande (STOPP) (STOP)
41	<b>Voyant NACHLAUF / RUN ON (TEMPORISATION)</b> Indique la temporisation de l'appareil encore chaud une fois la tension de commande coupée.



**Remarque :**

L'interrupteur principal sert à mettre l'appareil en marche et ne doit être utilisé comme interrupteur d'ARRÊT D'URGENCE **qu'en cas d'urgence** pour arrêter l'appareil.

**Avertissement**

**Une temporisation contrôlée par la température du ventilateur d'air de régénération est prévue pendant 5 minutes environ après l'arrêt de l'installation, afin d'éviter un défaut de l'échangeur de chaleur dû à une accumulation de chaleur ou à un déclenchement inutile du limiteur de température de sécurité.**

Avant d'intervenir sur l'appareil, attendez que la phase de temporisation complète soit terminée.

Pour arrêter l'appareil normalement (STOPP) (STOP), veuillez utiliser le sélecteur ORT-/FERN-BETRIEB (MODE LOCAL/DISTANT) **I – 0 – II** (40) qui déclenche la fonction de temporisation (le voyant NACHLAUF / RUN ON (TEMPORISATION) (41) s'allume). Veuillez ne déconnecter l'appareil à l'aide de l'interrupteur principal pour le transport ou l'entreposage **qu'une fois la temporisation terminée.**

**Mise en marche de l'appareil**

✓ L'appareil est raccordé avec l'alimentation secteur conformément sécurisée.

1. Tournez l'interrupteur principal (13) en position **I**.
2. Sélectionnez le mode désiré au moyen du sélecteur **I – 0 – II** (40) :

⇒ A mode local I

Tournez le sélecteur en position **I** : le voyant BETRIEB/OPERATION (FONCTIONNEMENT) (39) s'allume – l'appareil démarre.

⇒ B mode distant II

Tournez le sélecteur en position **II** : le voyant BEREIT/STAND BY (PRÊT) (36) s'allume jusqu'à l'activation du contact FERN EIN (DISTANT MARCHE) – dès que le contact FERN EIN (DISTANT MARCHE) est activé, le voyant BETRIEB/OPERATION (FONCTIONNEMENT) (39) s'allume – l'appareil démarre.

**Remarque**

Il est nécessaire de respecter les quantités d'air indiquées dans l'annexe technique afin de maintenir la pleine capacité de déshumidification et d'éviter les détériorations provoquées par un débit insuffisant d'air de régénération.

Les filtres à air encrassés réduisent le débit d'air et doivent être remplacés à temps.

**Arrêt de l'appareil (STOPP) (STOP)**

1. Tournez le sélecteur (40) en position **0** ou bien ouvrez le contact FERN EIN (DISTANT MARCHE).
  - ⇒ Le voyant BETRIEB/OPERATION (FONCTIONNEMENT) (39) s'éteint.
  - ⇒ Le voyant NACHLAUF / RUN ON (TEMPORISATION) (41) s'allume.
  - ⇒ L'appareil passe en mode temporisation.

**Mode temporisation**

Le ventilateur d'air de régénération continue de fonctionner (contrôlé par température) pendant 5 minutes environ afin d'évacuer la chaleur accumulée par le chauffage. La commande reste active. Un redémarrage est possible à tout moment pendant la temporisation.

Les ventilateurs démarrent progressivement, l'appareil passe en fonctionnement normal avec un retard d'environ 20 secondes.

Le ventilateur d'air de régénération s'arrête une fois la durée de temporisation écoulée, les voyants s'éteignent.

**Mise hors service**

Pour un arrêt complet, par exemple pour le transport ou la maintenance, placez l'interrupteur principal ARRÊT D'URGENCE (13) en position **0** **une fois la phase de temporisation terminée.**

**Stockage**

- Après son nettoyage, entreposez l'appareil propre au sec et protégez-le de la poussière.
- Avant la remise en service de l'appareil, vérifiez l'état du câble secteur. En cas de doute quant à son état, faites réparer le câble ou appelez le SAV.
- Dans tous les cas, faites vérifier l'appareil une fois par an par un électricien qualifié.

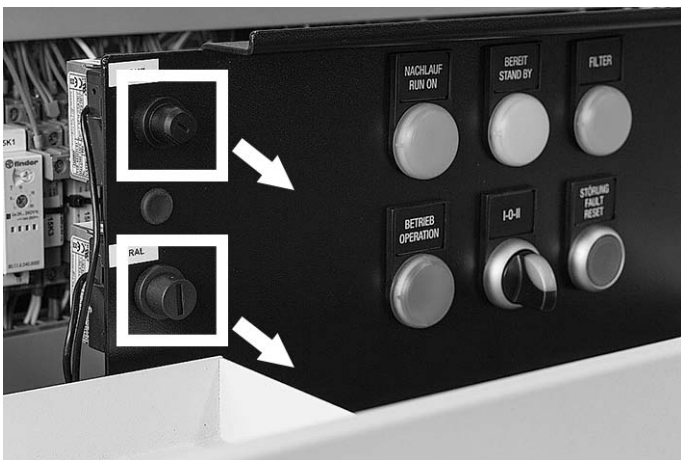


## Défauts et pannes

La détection de défaut éteint l'appareil (STOPP) (STOP), seule la temporisation est encore activée.

Après avoir éliminé la cause du défaut, il est nécessaire de remettre le message de défaut des STB ou les STB à zéro avec les boutons reset correspondants.

1. STB RHZ
  2. STB RAL
  3. le cas échéant, bouton reset des options supplémentaires (voir annexe technique)
1. Ouvrez le couvercle avant et retirez le cache correspondant du bouton reset.



2. Pressez le bouton reset correspondant et remplacez le cache.



3. Ensuite, appuyez sur la touche STÖRUNG / FAULT – RESET (DÉFAUT / FAULT – RESET) (38) pour acquitter les dysfonctionnements des STB ou le message de défaut Δp.

## Élimination des défauts

Défaut	Cause du défaut	Mesure
Voyant « Störung » (défaut) allumé	<ul style="list-style-type: none"> <li>Le contrôle de rotation (STB RAL) réagit</li> <li>La roue est arrêtée</li> <li>Le débit d'air de processus est interrompu</li> <li>La température de l'air de rég. a augmenté de façon anormale</li> </ul>	<ul style="list-style-type: none"> <li>Vérification du réglage du thermostat</li> <li>Contrôle fonctionnel de l'entraînement de la roue, réparation au besoin</li> <li>Contrôle fonctionnel du ventilateur de l'air de processus</li> <li>Le cas échéant, contrôle de la rotation des soupapes d'étranglement</li> <li>Actionnement de la touche reset</li> </ul>
	<ul style="list-style-type: none"> <li>Le thermostat de maximum (STB RHZ) réagit</li> <li>Le débit d'air de régénération est interrompu</li> <li>La température de l'air de rég. a augmenté de façon anormale</li> </ul>	<ul style="list-style-type: none"> <li>Vérification du réglage du thermostat</li> <li>Contrôle fonctionnel du ventilateur de l'air de rég.</li> <li>Le cas échéant, contrôle de la rotation des soupapes d'étranglement</li> <li>Contrôle des filtres</li> <li>Actionnement de la touche reset</li> </ul>
	<ul style="list-style-type: none"> <li>Le pressostat différentiel de l'air de régénération bloque</li> </ul>	<ul style="list-style-type: none"> <li>Vérification de la tuyauterie</li> <li>Contrôle du réglage, correction le cas échéant</li> <li>Contrôle fonctionnel du pressostat</li> </ul>
	<ul style="list-style-type: none"> <li>Le(s) ventilateur(s) ne tourne(nt) pas</li> </ul>	<ul style="list-style-type: none"> <li>Voir plus bas</li> </ul>
Déshumidification insuffisante	<ul style="list-style-type: none"> <li>Débits d'air incorrects</li> </ul>	<ul style="list-style-type: none"> <li>Mesure des débits d'air</li> <li>Contrôle des filtres</li> <li>Vérification de l'absence de fuites sur le carter (panneaux/portes)</li> <li>Contrôle du joint radial et périphérique de la roue</li> <li>Le cas échéant, contrôle des soupapes d'étranglement</li> <li>Contrôle du sens de rotation des ventilateurs</li> </ul>
	<ul style="list-style-type: none"> <li>Panne du chauffage de régénération</li> </ul>	<ul style="list-style-type: none"> <li>Vérification du fonctionnement du chauffage, mesure des températures, organisation du remplacement le cas échéant</li> <li>Contrôle des fusibles, remplacement le cas échéant</li> <li>Contrôle des relais, organisation du remplacement le cas échéant</li> <li>Contrôle du réglage du thermostat de régulation</li> </ul>
	<ul style="list-style-type: none"> <li>Filtre encrassé</li> </ul>	<ul style="list-style-type: none"> <li>Remplacement du filtre</li> </ul>
	<ul style="list-style-type: none"> <li>Le débit d'air de processus est interrompu</li> </ul>	<ul style="list-style-type: none"> <li>Contrôle fonctionnel du ventilateur de l'air de processus, organisation du remplacement le cas échéant</li> <li>Contrôle des conduits d'air, des clapets</li> </ul>
	<ul style="list-style-type: none"> <li>La roue ne tourne pas</li> </ul>	<ul style="list-style-type: none"> <li>Contrôle de la tension de la courroie/de la chaîne</li> <li>Contrôle fonctionnel du moteur d'entraînement, organisation du remplacement le cas échéant</li> <li>Contrôle de la bonne fixation de la poulie, resserrage au besoin</li> </ul>
<ul style="list-style-type: none"> <li>Sens de rotation de la roue incorrect</li> </ul>	<ul style="list-style-type: none"> <li>Correction du sens de rotation</li> </ul>	

Défaut	Cause du défaut	Mesure
Déshumidification insuffisante	• Les joints ne ferment pas bien ou sont défectueux	• Rectification de la position des joints (en particulier des joints radiaux) ou remplacement
	• Fuites d'air sur les raccords ou les ventilateurs	• Élimination des fuites
	• Le débit d'air de régénération est interrompu	• Contrôle fonctionnel du ventilateur de l'air de rég. • Contrôle des conduits d'air, des clapets
	• La roue est défectueuse	• Organisation du remplacement de la roue
Les ventilateurs ne tournent pas	• Câble d'alimentation électrique coupé	• Contrôle et rétablissement du raccordement
	• Une phase est manquante	• Vérification des phases
	• La roue n'est pas fixée	• Fixation de la roue
	• Le moteur est défectueux	• Organisation du remplacement du moteur
Bruits métalliques, cliquetis	• La roue d'un ventilateur n'est pas fixée	• Contrôle des ventilateurs de l'air de processus et de rég., organisation du remplacement le cas échéant • Fixer la roue
	• La courroie crantée ou la chaîne d'entraînement de la roue patine	• Contrôle de la tension de la courroie crantée/ de la chaîne • Contrôler l'absence de dommage sur la roue dentée / les pignons (à la périphérie de la roue). • Contrôle de la libre rotation de la roue, remplacer le palier au besoin



### Avertissement

L'utilisation de l'appareil peut comporter des risques s'il est réparé de manière incorrecte par des personnes non compétentes. Toute élimination de défaut nécessitant une intervention sur le système mécanique ou électrique doit, par principe, être effectuée exclusivement par du personnel qualifié ou des membres du SAV.

Si le défaut ne peut pas être éliminé malgré le recours à la liste ci-dessus, veuillez vous adresser au SAV compétent ou à notre centrale.

## Entretien

### Avant toute opération de maintenance



#### Avertissement relatif à la tension électrique

Avant toute intervention sur l'appareil, placez l'interrupteur principal en position **0**. Une période de refroidissement de 30 minutes au minimum doit être respectée avant le démontage. Vérifiez l'arrêt de tous les moteurs et de tous les ventilateurs, ainsi que le refroidissement complet, avant chaque intervention.

### Avant toute opération de maintenance

- Par principe, il faut passer en mode manuel (ORT) (LOCAL) pour les mesures, les réglages, etc., qui doivent être effectués pendant le fonctionnement.
- Si le déshumidificateur était en marche, il est conseillé d'attendre la temporisation avant de l'éteindre et de respecter une période de refroidissement de 30 minutes au minimum avant le démontage.
- Sécurisez toutes les pièces d'installation en amont et en aval du déshumidificateur et les fluides de service, comme la vapeur, contre une mise en service involontaire.
- Placez le déshumidificateur hors tension pour tous les travaux de maintenance, d'inspection, de réparation et sécurisez l'interrupteur principal contre tout réenclenchement intempestif.
- Placez un panneau d'avertissement et une sécurisation contre tout réenclenchement.

### Remarques pour la maintenance et les réparations

- Effectuez tous les travaux de réglage, de maintenance et d'inspection prescrits dans les délais.
- Informez les opérateurs avant le début de la maintenance, des réparations et de l'entretien.
- Vérifiez le serrage de tous les raccords vissés qui ont été desserrés une fois la maintenance terminée.
- Contrôlez le fonctionnement correct de tous les dispositifs de sécurité une fois la maintenance terminée.

### Remplacement des filtres à air

Les intervalles de remplacement des filtres dépendent du degré de pollution de l'air et de la qualité des filtres. Les filtres encrassés affectent l'efficacité du déshumidificateur.

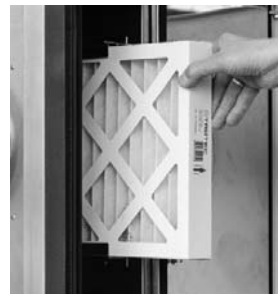
Un changement de filtre est requis au plus tard quand le voyant de remplacement de filtre *FILTER* (FILTRE) s'allume sur le panneau de commande.

### Filtres à air pour entrée d'air, air sec et air de régénération

1. Ouvrez la porte d'accès aux filtres à air derrière les entrées d'air. Sur le modèle standard, c'est la porte gauche de l'armoire, dans la version inverse, c'est la porte droite.



2. Retirez les filtres pour les différentes entrées d'air.



3. Remplacez les filtres si nécessaire.



4. Fermez de nouveau la porte de l'armoire.



### Filter à air du boîtier électrique

Contrôlez le filtre à air du boîtier électrique une fois par mois et remplacez l'élément filtrant si nécessaire.

1. Pour ce faire, ouvrez le clapet du filtre du boîtier électrique.



2. Remplacez le filtre en cas d'encrassement. Refermez ensuite le clapet jusqu'à encliquetage.



## Travaux généraux d'entretien

Afin d'assurer un fonctionnement de l'appareil en toute sécurité, il est nécessaire de vérifier tous les composants ci-dessous au plus tard après **12 mois de fonctionnement ou 4 000 heures de service** et, le cas échéant, de les nettoyer ou de remplacer les composants endommagés et d'effectuer un contrôle de sécurité électrique.

Dans les environnements sévères avec un taux élevé de poussières, nous recommandons d'effectuer un contrôle visuel à chaque remplacement des filtres à air.

Composant	Opération	Remarques	Remplacement / intervalle
Pressostat différentiel	Test de fonctionnement	Point de commutation	Au besoin en cas de défaut
Motoréducteur	Test de fonctionnement		4 000 h
Relais statique SSR	Test de fonctionnement	Coupure	Au besoin
Relais de puissance	Test de fonctionnement	Coupure	Au besoin
Interrupteur d'arrêt d'urgence	Test de fonctionnement	Coupure de toutes les phases	Au besoin
Chauffage de régénération	Test de fonctionnement	Mesure des courants, nettoyage des surfaces au besoin	Au besoin
Limiteur de température de sécurité	Test de fonctionnement	Point de commutation, nettoyage du capillaire	Au besoin
Sonde de température	Test de fonctionnement	Contrôle des signaux, nettoyage du capteur	Au besoin
Détecteur de température	Test de fonctionnement	Point de commutation, nettoyage du capillaire	Au besoin
Thermostat NO 60 °C	Test de fonctionnement	Point de commutation	Au besoin
Relais temporisé	Test de fonctionnement	Durée programmée	Au besoin
Filtre à air	Contrôle visuel	Contrôle de l'état, remplacement le cas échéant	Voyant filtre
Ventilateur filtre	Contrôle visuel	Remplacement du filtre, nettoyage de la roue	Au besoin
Joints radiaux, roue de séchage	Contrôle visuel	Contrôle de l'état, remplacement le cas échéant	Au besoin
Boîtier électrique	Contrôle visuel	Nettoyage, soufflage de la poussière au besoin	Au besoin
Roue de séchage	Contrôle visuel	Bouchons, contrôle de l'état des surfaces, remplacement au besoin	Au besoin
Joints de porte	Contrôle visuel	Contrôle de l'état, remplacement le cas échéant	Au besoin
Joints périphériques, roue de séchage	Contrôle visuel	Contrôle de l'état, remplacement le cas échéant	Au besoin
Ventilateur air de régénération	Contrôle visuel	Nettoyage de la roue, contrôle du régime, mesure des courants	4 000 h
Ventilateur air sec	Contrôle visuel	Nettoyage de la roue, contrôle du régime, mesure des courants	4 000 h
Courroie crantée	Contrôle visuel	Contrôle de la tension et de l'état, remplacement le cas échéant	Au besoin
Liaisons électriques vissées	Serrage	Resserrage au besoin	Au besoin
Poulie de courroie crantée	Serrage	Vérification de la fixation par rapport à l'arbre	Au besoin

## Entretien

N'utilisez aucun détergent à base de solvant afin d'éviter toute détérioration des surfaces et des éléments de commande des appareils.

Nettoyez les surfaces et les éléments de commande des appareils uniquement avec un chiffon humide et des produits nettoyants sans solvant.



## Influences négatives sur les roues

Certaines substances et composés de la liste ci-dessous sont typiques pour les matières qui dissolvent les roues déshydratantes à base de gel de silice en nid d'abeilles ou influencent négativement la capacité de déshumidification.

La roue déshydratante ne doit pas être alimentée avec de l'air contaminé par les substances suivantes ou de nature similaire. Même les concentrations les plus réduites dans l'air peuvent avoir des effets négatifs sur le matériau de la roue et la capacité de sorption.

Les substances énoncées restent dans le matériau de la roue ou dans les éléments de la roue et peuvent provoquer les effets suivants :

- Réduction des performances par obstruction des pores du gel de silice
- Réduction des performances par réaction chimique avec le gel de silice

### A) Substances inorganiques (exemples)

N°	Substance	Formule chimique	Incidences
1	Chlorure de lithium	LiCl	Réduction des performances du gel de silice <sup>1)</sup>
2	Hydroxyde de sodium	NaOH	Destruction de la structure du gel de silice
3	Hydroxyde de potassium	KOH	Destruction de la structure du gel de silice
4	Chlorure de sodium	NaCl	Réduction des performances du gel de silice <sup>1)</sup>
5	Chlorure de potassium	KCl	Réduction des performances du gel de silice <sup>1)</sup>
6	Chlorure de calcium	CaCl <sub>2</sub>	Réduction des performances du gel de silice <sup>1)</sup>
7	Chlorure de magnésium	MgCl <sub>2</sub>	Réduction des performances du gel de silice <sup>1)</sup>
8	Ammoniaque	NH <sub>3</sub>	Destruction de la structure du gel de silice
9	Acide fluorhydrique	HF	Destruction de la résistance mécanique du matériau de la roue
10	Chlorure d'aluminium	AlCl <sub>3</sub>	Réduction des performances du gel de silice <sup>1)</sup>
11	Eau de mer		Réduction des performances du gel de silice <sup>1)</sup>
12	Vapeur avec température élevée		Destruction de la structure du gel de silice
13	Plastifiant		Obstrue les pores du gel de silice
14	Acides forts	pH ≤ 2...3	Destruction de la résistance mécanique du matériau de la roue
15	Bases	pH ≥ 7...8	Destruction de la capacité de sorption du gel de silice
16	Amine	R-NH <sub>2</sub>	Réduction des performances du gel de silice <sup>1)</sup>

### B) Substances organiques (exemple)

Les solvants énoncés ci-dessous ou les matières légèrement volatiles possèdent un point d'ébullition élevé ou une faible pression de vapeur. Si le gel de silice adsorbe ces substances, elles restent dans le matériau de manière permanente.

N°	Substance	Formule chimique	Incidences
1	brouillard d'huile		Obstruction des pores du gel de silice
2	Cyclohexanone	C <sub>6</sub> H <sub>10</sub> O	Réduction des performances du gel de silice <sup>1)</sup>
3	Alcool isopropylique	CH <sub>3</sub> H <sub>8</sub> O	Réduction des performances du gel de silice <sup>1)</sup>
4	O-xylène	C <sub>8</sub> H <sub>10</sub>	Réduction des performances du gel de silice <sup>1)</sup>
5	M-xylène	C <sub>8</sub> H <sub>10</sub>	Réduction des performances du gel de silice <sup>1)</sup>
6	P-xylène	C <sub>8</sub> H <sub>10</sub>	Réduction des performances du gel de silice <sup>1)</sup>
7	Phénol	C <sub>6</sub> H <sub>5</sub> OH	Réduction des performances du gel de silice <sup>1)</sup>
8	o-dichlorobenzène	C <sub>6</sub> H <sub>4</sub> Cl <sub>2</sub>	Réduction des performances du gel de silice <sup>1)</sup>
9	Bromure de méthyle	CH <sub>3</sub> Br	Réduction des performances du gel de silice <sup>1)</sup>
10	Glycérine	C <sub>3</sub> H <sub>8</sub> O <sub>3</sub>	Réduction des performances du gel de silice <sup>1)</sup>

<sup>1)</sup> Diminue la surface interne des pores du gel de silice, ce qui entraîne une perte de performance.

## Élimination des déchets



Le pictogramme représentant une poubelle barrée, apposé sur un appareil électrique ou électronique, signifie que celui-ci ne doit pas être éliminé avec les ordures ménagères. Des points de collecte gratuits pour les appareils électriques ou électroniques usagés sont à votre disposition à proximité de chez vous. Les autorités de votre ville ou de votre commune peuvent vous en fournir les adresses. Notre site Internet [www.trotec24.com](http://www.trotec24.com) vous informe également sur les autres possibilités de retour que nous proposons.

La collecte séparée des appareils électriques et électroniques usagés permet leur réutilisation éventuelle, le recyclage des matériaux constitutifs et les autres formes de recyclage tout en évitant les conséquences négatives pour l'environnement et la santé des produits dangereux qu'ils sont susceptibles de contenir.

Les consignes touchant à l'élimination correcte du déshydrateur à adsorption se réfèrent à l'état de la législation en mai 2017.

Il est probable que, d'ici au moment de l'élimination, des modifications des consignes d'élimination auront eu lieu. C'est pourquoi vous devrez vous informer vous-même sur les consignes alors en vigueur et prendre en compte, le cas échéant, les modifications concernant l'élimination par vos soins.

La suppression des données personnelles susceptibles d'être contenues dans les appareils usagés devant être éliminés est de votre entière responsabilité.



### Avertissement

#### Risques pour l'environnement en cas d'élimination incorrecte.

Si vous n'éliminez pas correctement les filtres à air pollués et ne respectez pas les règles d'élimination, vous risquez de porter atteinte à l'environnement.

Vous devez posséder les qualifications nécessaires pour effectuer l'élimination de façon correcte.

Les piles usagées doivent être livrées à un organisme de recyclage.

Observez les consignes actuelles, régionales et éventuellement nationales, concernant l'élimination.

### Matériels d'exploitation

1. Mettez le déshydrateur à adsorption définitivement hors service.
2. Coupez le déshydrateur à adsorption définitivement de toutes les alimentations (électricité, eau, etc.).
3. Enlevez tous les matériels d'exploitation tels que les filtres à air, les huiles, les réfrigérants, les piles, etc.
4. Éliminez ces matériels et produits conformément aux règlements en vigueur.

### Éléments constitutifs du déshydrateur à adsorption

Le déshydrateur à adsorption est constitué des matériaux pouvant être éliminés suivants :

- acier, tôle d'acier, acier durci comme, par exemple, vis, arbres moteurs, éléments de composants
- matières plastiques les plus variées comme, par exemple, matériel d'installation, d'isolation, regards
- pièces en caoutchouc comme, par exemple, joints ou pieds
- tuyaux en plastique
- câbles électriques, conduites électriques, appareils électriques comme moteurs, commandes, composants électroniques, éléments de commande électrique, matériel d'installation, capteurs

### Démontage définitif

Pour le démontage du déshydrateur à adsorption, procédez de la manière suivante :

1. Démontez avec soin, afin de ne pas les détériorer, les sous-ensembles et les pièces que vous voulez continuer à utiliser.
2. Prenez des notes appropriées dans le but de pouvoir remonter correctement les pièces utilisées.
3. Mettez en place des entreposages intermédiaires afin de pouvoir séparer correctement les différents matériaux.
4. Pour le démontage, utilisez les fixations imposées : enlevez les fixations imposées afin de séparer les pièces les unes des autres.
5. Si possible, évitez d'utiliser des meuleuses ou des soudeuses afin de ne pas avoir besoin d'efforts supplémentaires.
6. Démontez toujours à deux les grosses pièces.
7. Une fois le démontage complètement achevé, faites enlever les pièces par des entreprises d'élimination des déchets appropriées.
8. Entrez les pièces à réutiliser.

### Retour au fabricant

Aucune pièce du déshydrateur à adsorption n'est prévue pour être retournée au fabricant.

### Avis aux autorités et au fabricant

Il n'est pas prévu que l'élimination du déshydrateur à adsorption doive être signalée aux autorités. Toutefois, en cas de changement des consignes d'élimination, cette option peut apparaître. Veillez à ce que l'élimination de l'appareil soit effectuée de façon correcte.

Si vous n'êtes pas en mesure d'assurer une élimination correcte, adressez-vous au fabricant afin qu'il puisse effectuer l'élimination en votre nom.

## Options

### Option module de commande Millenium

avec affichage de texte de quatre lignes pour les messages d'état, d'alarme ou de défaut.

L'appareil est équipé d'un module logique programmable qui offre les fonctions suivantes :

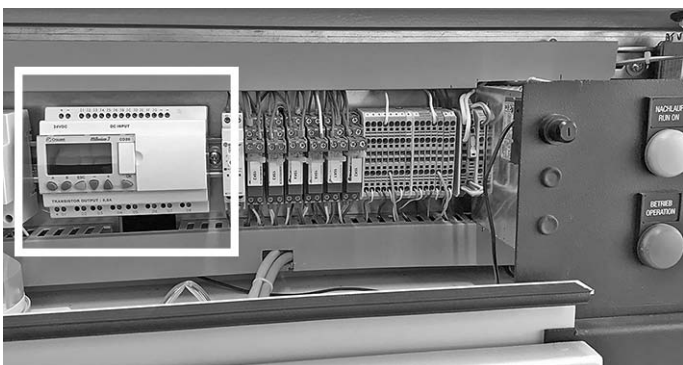
Fonctions de base

- Surveillance des ventilateurs, du chauffage et du moteur de roue.
- Toutes les alarmes et les défauts s'affichent en clair à l'écran (pour plus d'informations, voir le chapitre Défauts et pannes).
- Les informations concernant les réglages de base importants et les états de fonctionnement (valeurs de consigne et valeurs réelles) sont affichées à l'écran.
- L'utilisation de l'énergie est optimisée par une surveillance constante et une régulation en continu des températures de régénération RHZ et RAL.

Autres fonctions en option (configuration en usine)

- Régulation constante de l'humidité sortante en charge partielle (uniquement en combinaison avec l'appareil de mesure d'humidité et le kit de régulation de l'humidité)
- Régulation constante de la température de l'air sec sortant (uniquement en combinaison avec la sonde de température, le kit de régulation de la température, le chauffage électrique d'appoint ou l'échangeur de chaleur air/eau avec vanne de régulation)
- Commutation à 2 niveaux du débit d'air pour réduction de l'humidité sortante par diminution du flux (uniquement en combinaison avec la Flowmatic S)
- Réchauffeur électrique pour le chauffage supplémentaire de l'air sec

Le module de commande Millenium se trouve derrière la partie gauche du couvercle avant, dans le boîtier électrique. Ouvrez d'abord le couvercle avant de l'appareil (voir notice d'instructions) afin de pouvoir lire l'écran du module de commande.



### Utilisation

L'API est activé par l'interrupteur principal. L'accès à l'écran de démarrage (retour) est possible à tout instant en pressant la touche [ESC].

Le retour à l'écran de démarrage est également possible au moyen de la touche [B] :



Il est possible de parcourir l'affichage avec la touche **A** et la touche **B**. Elles permettent ainsi d'afficher les écrans suivants :

- Accueil et numéro de version
- Affichage des valeurs de consigne et des valeurs réelles des températures RHZ et RAL (évacuation air humide)
- Valeur de consigne et valeur réelle de la pression différentielle, de l'humidité, du point de rosée (l'affichage peut différer en fonction des options installées)
- Affichage des réglages de base (sur plusieurs pages d'écran)
- Affichage des réglages de base
- Entrée de valeurs de consigne pour le chauffage d'appoint et le refroidissement auxiliaire optionnels.
- Entrée de valeurs de consigne pour la commutation optionnelle sur faible débit d'air sec

**Affichages du module de commande Millenium**



**1. Écran de démarrage**

En plus des données de contact, vous trouverez ici également le numéro de version du programme installé sur votre Millenium. Veuillez les noter pour le cas d'une éventuelle prise de contact.



**2. Écran température**

Affichage de la valeur maximale et de la valeur réelle pour les températures de l'air de régénération et d'évacuation.

MAXIMUM RHZ (RHZ MAX)	Valeur de consigne de la température de l'air de régénération
ACTUAL RHZ (RHZ ACTUELLE)	Valeur réelle de la température de l'air de régénération
MAXIMUM RAL (RAL MAX)	Valeur de consigne de la température de l'air de régénération évacué
ACTUAL RAL (RAL ACTUELLE)	Valeur réelle de la température de l'air de régénération évacué



**3. Écran température et roue**

T-RHZ MIN. (T RHZ MIN)	Température minimum de l'air de régénération après temporisation
DELAY-TIME (TEMPORISATION)	Temps d'attente en secondes
CHECKSUM (SOMME DE CONTRÔLE)	Compteur d'arrêts à chaud
ROTORSPEED (VITESSE DE LA ROUE)	Valeur de contrôle actuelle de la vitesse de la roue [1/10 h]



**4. Écran humidité relative (option)**

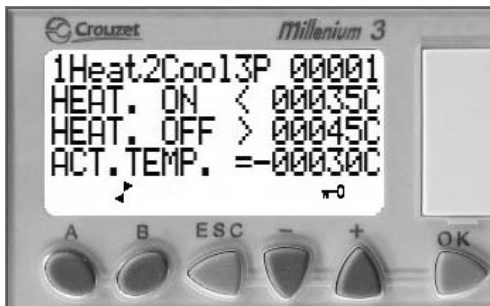
1Ext/2Int/3P	Sélection valeur de consigne externe = 1, interne = 2, valeur de réglage externe = 3
ACT.Moist (Hum. ACT.)	Valeur réelle de l'humidité en [% HR]
SetP.int. (Cons. int.)	Valeur de consigne de l'humidité [% HR], modifiable
SetP.Ext. (Cons. ext.)	Valeur de consigne externe de l'humidité [% HR], affichage uniquement





### 5. Écran point de rosée (option)

1Ext/2Int/3P	Sélection valeur de consigne externe = 1, interne = 2, valeur de réglage externe = 3
ACT.Moist (Hum. ACT.)	Valeur réelle de l'humidité en [°Cdp]
SetP.int. (Cons. int.)	Valeur de consigne de l'humidité [°Cdp], modifiable
SetP.Ext. (Cons. ext.)	Valeur de consigne externe de l'humidité [°Cdp], affichage uniquement



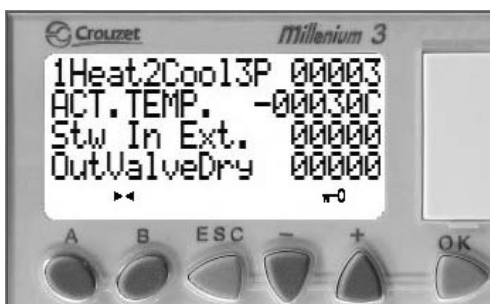
### 6. Écran régulation air de processus – chauffage d'appoint (option)

1Heat2Cool3P (1Chauff.2Refroid.3P)	Chauffage = 1, Refroidissement = 2, Signal externe = 3
HEAT. ON (CHAUFF. ON)	Point d'enclenchement du chauffage d'appoint
HEAT. OFF (CHAUFF. OFF)	Point d'arrêt du chauffage d'appoint
ACT.TEMP. (TEMP. ACT.)	Valeur réelle de la sonde de température



### 7. Écran régulation air de processus (option)

1Heat2Cool3P (1Chauff.2Refroid.3P)	Chauffage = 1, Refroidissement = 2, Signal externe = 3
ACT.TEMP. (TEMP. ACT.)	Valeur réelle de la sonde de température
SetP.int. (Cons. int.)	Valeur de consigne interne
>-20SetExt. (>-20cons.ext.)	Valeur de consigne externe Au-dessus de -20 °C = Le PLC passe de la valeur de consigne interne à la valeur de consigne externe. En dessous de -20 °C = La valeur de consigne interne est déterminante.



### 8. Écran régulation air de processus (option)

1Heat2Cool3P (1Chauff.2Refroid.3P)	Chauffage = 1, Refroidissement = 2, Signal externe = 3
ACT.TEMP. (TEMP. ACT.)	Valeur réelle de la sonde de température
Stw In Ext. (Val. régl. ext.)	Valeur de réglage externe
OutValveDry (Sortie vanne air sec)	Sortie O6 signal PWM Valeur de réglage pour la vanne de régulation



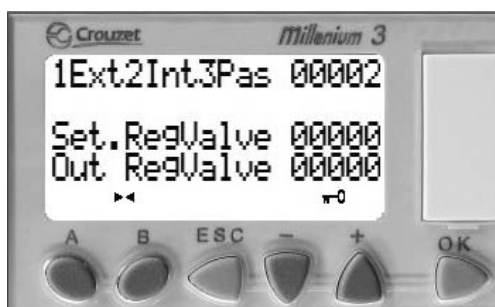
### 9. Écran ventilateur air sec (option)

Changement de régime du ventilateur d'air de processus (si activé dans le menu Service)

SWITCHPOINT Saisie point de commutation  
(POINT DE COMMUTATION)

SPEEDSTEP Affichage niveau régime haut/bas  
(NIVEAU RÉGIME)

HIGH=0 / LOW=1 HIGH=0 : régime élevé  
(HAUT=0 / BAS=1) LOW=1 : régime faible



### 10. Écran vanne de régulation chauffage de régénération (option)

1Ext2Int3Pas Sélection valeur de consigne externe = 1, interne = 2, valeur de réglage externe = 3

Set.RegValve Signal externe  
(Cons.vanne rég.)

Out.RegValve Sortie O6 signal PWM  
(Sortie vanne rég.) Valeur de réglage pour la vanne de régulation du chauffage de régénération



#### Info

Les affichages optionnels n'apparaissent qu'en cas d'activation en usine de la fonction.

#### Réglages de base

Les réglages de base sont effectués en usine. La conversion des signaux et les échelles correspondantes sont à convenir avec Trotec avant la livraison ou peuvent être adaptées lors de la mise en service (en option) par le personnel de service de Trotec.

Pour les applications de régulation d'humidité, nous recommandons de mandater le personnel de service de Trotec afin d'affiner si nécessaire le réglage des paramètres de régulation.

#### Modification des valeurs

- ✓ Une barre clignotante met en évidence une valeur modifiable (barres noires dans l'exemple).



1. Les touches + et - permettent de vous déplacer vers le haut et vers le bas sur l'écran.
2. Appuyez sur la touche OK pour modifier la valeur.  
⇒ La barre clignotante s'éteint et la valeur s'affiche.
3. Appuyez sur la touche + ou sur la touche - pour augmenter ou réduire la valeur.
4. Validez votre sélection avec la touche OK.  
Annulez les modifications non désirées avec la touche ESC.
5. Appuyez sur la touche + ou la touche - pour accéder à la valeur modifiable suivante.
6. Répétez les étapes 2 à 4 jusqu'à ce que toutes les valeurs aient été définies.



## Mode de secours

En cas de panne du Millenium, il est nécessaire de procéder aux modifications suivantes :

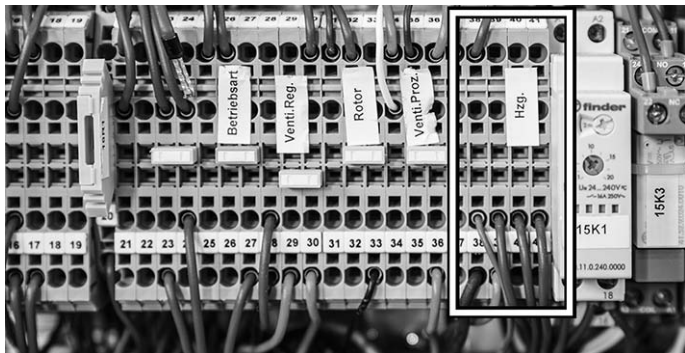
- Mode de secours modification chauffage d'air de régénération



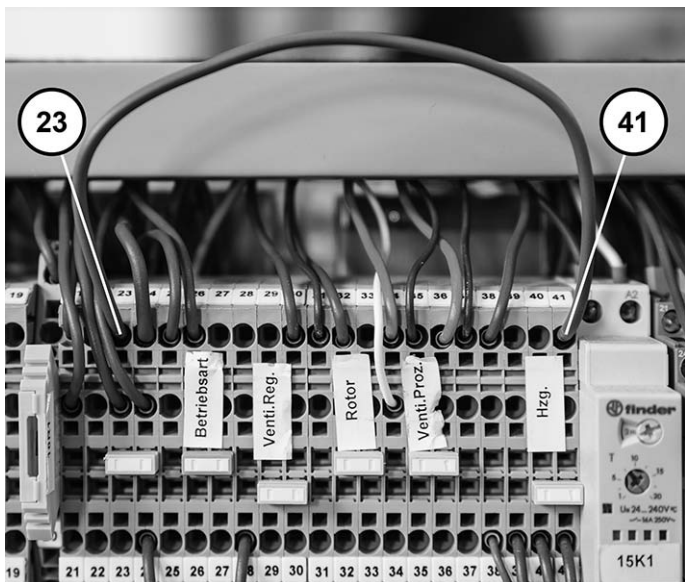
### Avertissement relatif à la tension électrique

Tout travail au niveau des composants électriques doit être réalisé exclusivement par un électricien qualifié !

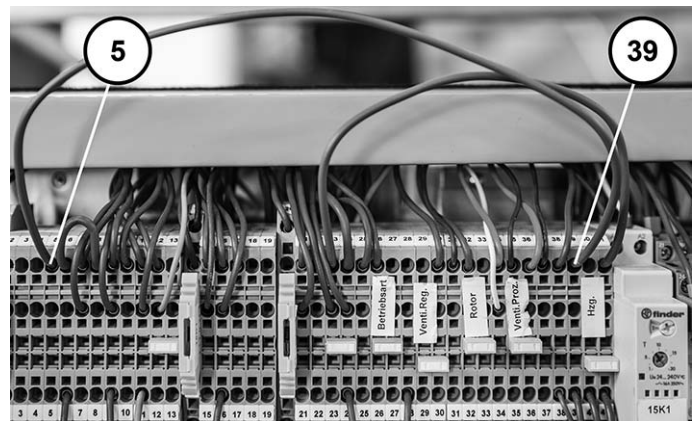
Pour passer le chauffage de l'air de régénération en mode de secours, procédez de la manière suivante :



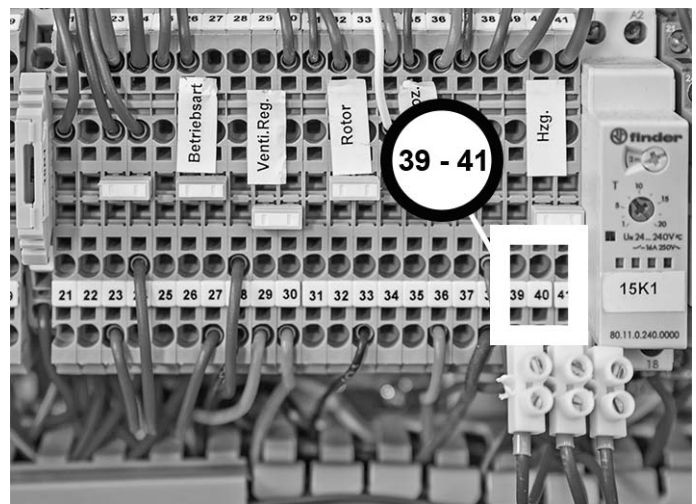
1. Sur le bornier X6, cherchez les bornes 5, 23 et 39 à 41.
2. Déplacez le premier pontage de X6.23 vers X6.41, comme indiqué sur l'illustration suivante.



3. Déplacez le second pontage de X6.5 vers X6.39, comme indiqué sur l'illustration suivante.



4. Dans la deuxième rangée en partant du bas, dévissez les trois fils des contacts X6.39, X6.40 et X6.41, comme indiqué sur l'illustration suivante.
5. Isolez individuellement les trois fils détachés au moyen d'un domino ou équivalent.



6. Placez un pontage de X6.40 vers X6.41. Les travaux de modification sont ainsi achevés.

## Alarmes et défauts

### Remarque

Éliminez immédiatement tout défaut constaté afin d'assurer un fonctionnement économique de l'appareil.

- Pendant l'exploitation de l'appareil, la capacité de fonctionnement des composants électriques impliqués dans les différents modes est surveillée.
- Des messages en clair s'affichent sur l'écran du module logique en cas de panne ou à l'apparition de dysfonctionnements afin que les causes du problème puissent être rapidement localisées.
- Les messages sont divisés en alarmes et en défauts, suivant le degré d'influence du dysfonctionnement sur la sécurité de fonctionnement de l'appareil.
- Une alarme n'entraîne pas l'arrêt de l'appareil et s'affiche en clair à l'écran de manière périodique et récurrente. Le voyant « Warnung » (Alerte) s'allume.
- En cas de défaut, l'appareil s'arrête (STOPP) (STOP) et le voyant « Störung » (Défaut) s'allume.
- Pour des raisons de sécurité, l'appareil ne peut être remis en route qu'après que le défaut a été éliminé et que la touche RESET (= suppression de la mémoire d'erreur) a été pressée.
- La source du défaut s'affiche en permanence sur l'écran. Si le défaut n'est pas éliminé, il s'affiche de nouveau après un court laps de temps et l'action liée à l'erreur se déclenche.

La réinitialisation des messages de défaut et de panne s'effectue au moyen de touches reset.

## Alarmes

Message en clair	Cause du défaut	Mesure
<b>FILTER WECHSELN</b> <b>(REPLACER FILTRES)</b> Les pressostats différentiels se déclenchent en cas de dépassement de la chute de pression maximale admissible au niveau des filtres à air.	<ul style="list-style-type: none"> <li>Filtres encrassés</li> </ul>	<ul style="list-style-type: none"> <li>Remplacer tous les filtres à air</li> </ul>
<b>HEIZUNG ZU KALT</b> <b>(CHAUFFAGE TROP FROID)</b> La température RHZ doit atteindre au bout de 30 min à pleine charge un minimum de 60 °C. La valeur n'est pas demandée en mode régulation.	<ul style="list-style-type: none"> <li>L'air de régénération n'atteint pas la température minimale</li> <li>Débit d'air de régénération trop élevé</li> <li>Température d'aspiration trop faible</li> <li>Signaux de commande interrompus</li> </ul>	<ul style="list-style-type: none"> <li>Vérifier le courant de chauffage, si nécessaire réparer l'échangeur de chaleur</li> <li>Contrôler le débit d'air de régénération</li> <li>Vérifier les appareils de commande et les contacts</li> </ul>
<b>WENIG REGEN.-LUFT</b> <b>(PEU D'AIR DE RÉGÉNÉRATION)</b> Le pressostat différentiel surveille la perte de pression du chauffage et du secteur de régénération au niveau de la roue et libère le chauffage lorsqu'une valeur minimale est atteinte.	<ul style="list-style-type: none"> <li>Débit d'air de régénération trop faible</li> <li>Filtre à air de régénération encrassé</li> <li>Perte de pression au niveau des tuyaux ou composants fournis sur place trop hauts</li> <li>Ventilateur d'air de régénération défectueux ou phases incorrectes</li> <li>Mauvaise direction du débit</li> <li>Dépression à l'entrée air de régénération trop élevée</li> </ul>	<ul style="list-style-type: none"> <li>Corriger le débit d'air de régénération</li> <li>Remplacer le filtre à air</li> <li>Vérifier les tuyaux</li> <li>Contrôler le champ de rotation</li> <li>Remplacer le ventilateur</li> </ul>

## Défauts

Message en clair	Cause du défaut	Mesure
VENTI. PROZ.LUFT (VENT. AIR PROC.) Message de défaut du moteur EC	<ul style="list-style-type: none"> <li>Le ventilateur signale un défaut</li> <li>Ventilateur défectueux</li> <li>Pression différentielle transducteur de mesure défectueuse</li> <li>Erreur de phase/alimentation secteur AC/DC</li> </ul>	<ul style="list-style-type: none"> <li>Contrôler le ventilateur, faire remplacer le cas échéant</li> <li>Vérifier les câblages et les contacts</li> <li>Vérifier l'alimentation secteur</li> <li>Corriger le débit d'air</li> </ul>
VENTI. REGEN.LUFT (VENT. AIR RÉG.) Message de défaut du moteur EC	<ul style="list-style-type: none"> <li>Le ventilateur signale un défaut</li> <li>Erreur de phase/alimentation secteur AC/DC</li> <li>Ventilateur défectueux</li> </ul>	<ul style="list-style-type: none"> <li>Contrôler le ventilateur, faire remplacer le cas échéant</li> <li>Vérifier le câblage et les contacts</li> <li>Vérifier l'alimentation secteur</li> </ul>
ROTOR-ANTRIEB (ENTRAÎNEMENT ROUE) Contrôle de la vitesse de la roue/ Évaluation du signal du détecteur de proximité inductif	<ul style="list-style-type: none"> <li>La courroie crantée glisse</li> <li>La poulie crantée est défectueuse</li> <li>Le motoréducteur est défectueux</li> <li>Le fusible s'est déclenché</li> </ul>	<ul style="list-style-type: none"> <li>Contrôler la tension de la courroie et l'entraîneur</li> <li>Serrer la poulie crantée, le cas échéant la faire remplacer</li> <li>Contrôler le motoréducteur, faire remplacer le cas échéant</li> <li>Contrôler l'alimentation électrique et la ligne de signal du motoréducteur</li> </ul>
THERMOSTATE (THERMOSTATS) Les limiteurs de température de sécurité (STB) sont interrogés. En cas de chauffage d'appoint optionnel, le STB est également interrogé.	<ul style="list-style-type: none"> <li>Un STB au moins a déclenché</li> </ul>	<ul style="list-style-type: none"> <li>Contrôler le fonctionnement des STB, nettoyer les sondes si nécessaire</li> <li>Le RHZ max. sélectionné est trop élevé</li> <li>Contrôler le réglage sur le STB, corriger</li> <li>Contrôler le débit d'air de régénération</li> </ul>

Si le défaut ne peut pas être éliminé, veuillez vous adresser au SAV compétent ou à notre centrale.

## Option Flowmatic S

La configuration de la Flowmatic S se fait en fonction de votre commande.



La régulation de l'air de régénération est configurée en usine et ne nécessite aucun autre réglage.

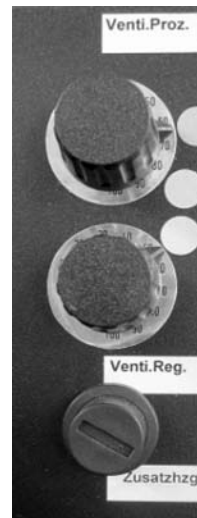
**Régulation de la valeur de consigne :** L'air de processus est réglé par l'intermédiaire du potentiomètre « Venti.Proz. » (Vent.proc.) ou par le biais d'une valeur de consigne externe.



**Régulation de la valeur réelle :** Entrez la valeur de consigne souhaitée sur la Flowmatic S (▲ / ▼) en modifiant la valeur jusqu'à ce que la valeur désirée apparaisse à l'écran. La Flowmatic S va réguler à la valeur jusqu'à ce que le ventilateur ait atteint son régime maximum.



## Réglage de la valeur de consigne :

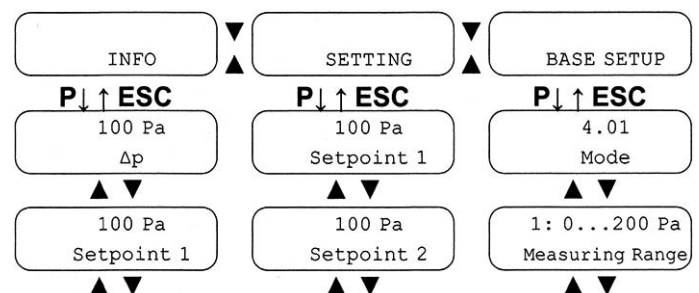


Le potentiomètre du haut « Venti.Proz. » (Vent.proc.) sert à définir la valeur de consigne du débit d'air de processus / d'air sec en m<sup>3</sup>/h. Le point en haut signale la zone du débit d'air nominal régulé et le point au milieu celle du débit d'air nominal en mode secours. Les points marquent les réglages approximatifs en mode secours (panne de la Flowmatic S).

## Réglage de la valeur réelle :

Les valeurs par défaut sont, de plus, indiquées sur la Flowmatic S au moyen d'un autocollant.

Les réglages de la valeur réelle sont effectués par l'intermédiaire du menu de la Flowmatic S :



### Remarque

Si la mention « Base Setup » (Réglages de base) apparaît, c'est que vous êtes allé trop loin dans le menu : dans ce cas, pressez la touche « ESC ».

1. Appuyez simultanément sur les deux touches ▲ / ▼. Le menu « INFO » s'affiche à l'écran.
2. Appuyez sur la touche ▼ jusqu'à ce que le menu affiche « SETTING » (PARAMÈTRES).
3. Appuyez sur la touche « P ».
4. Appuyez sur la touche ▼ jusqu'à ce que le menu affiche « SETPOINT 1 » (VALEUR DE CONSIGNE 1).
5. Appuyez sur la touche « P », l'affichage clignote.
6. Appuyez sur les touches ▲ / ▼ pour augmenter ou réduire la valeur réglée selon vos souhaits.
7. Appuyez de nouveau sur la touche « P » pour enregistrer le réglage en tant que nouvelle valeur de consigne.



### Option réchauffeur électrique pour l'air sec

Pour le chauffage supplémentaire de l'air sec évacué.

Le réchauffeur électrique est intégré dans la partie « déshumidificateur » du TTR.

La température de réchauffage est pré réglée en usine et ne requiert en général aucune modification.

L'accès au réglage de la température 7B2 du réchauffeur électrique se trouve dans le boîtier électrique derrière le cache de droite.



### Réinitialisation du limiteur de température de sécurité STB

Lorsque le limiteur de température de sécurité STB s'est déclenché, il doit être réinitialisé :

1. Ouvrez le cache de droite du boîtier électrique (voir Manuel d'utilisation).
2. Dévissez le cache du bouton RAZ STB « 7B1 ».
3. Il est alors possible de réinitialiser le STB avec un stylo ou un tournevis.



4. Revissez ensuite le cache.

### Fonctionnement sans chauffage électrique

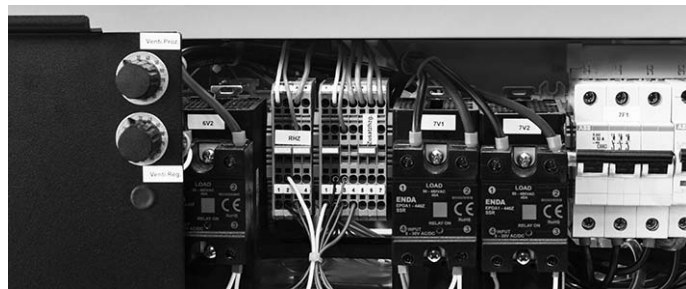


#### Avertissement relatif à la tension électrique

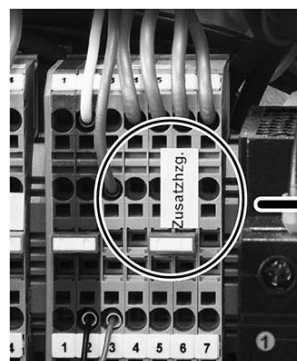
Tout travail au niveau des composants électriques doit être réalisé exclusivement par un électricien qualifié !

Si un fonctionnement du déshydrateur à adsorption sans le réchauffeur électrique est requis, un pont permet d'effectuer simplement la commutation.

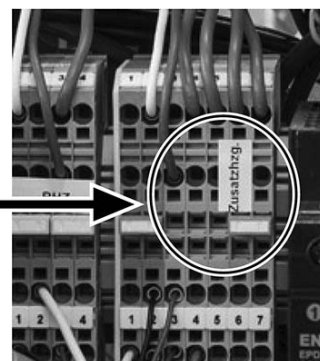
Le pont de commutation manuelle se trouve derrière le cache avant, sur le côté droit.



Fonctionnement avec chauffage électrique



Fonctionnement sans chauffage électrique





### **Option protection contre les intempéries**

La protection contre les intempéries empêche les précipitations de pénétrer à l'intérieur du carter et comprend :

- des grilles de protection contre les intempéries sur les entrées d'air
- des joints supplémentaires
- un coude d'évacuation de l'air humide
- un capot de protection du panneau de commande

#### **Remarque**

Afin de protéger l'appareil des rayons du soleil (surchauffe) et de la neige (pénétration d'eau), il convient de prévoir un auvent adapté ou tout autre aménagement similaire sur place.

**Annexe technique**







Trotec GmbH & Co. KG

Grebener Str. 7  
D-52525 Heinsberg

☎ +49 2452 962-400

☎ +49 2452 962-200

[info@trotec.com](mailto:info@trotec.com)

[www.trotec.com](http://www.trotec.com)



ID für Abweichungen bzw. Zusatzausstattungen vom Standardgerät

ID for deviations or additional equipment from the standard device

ID pour les écarts ou les équipements supplémentaires par rapport à l'appareil de base

**ELEKTRIK / electrics / électricité**

A	Deckblatt	cover page	page de couverture
C	Einspeisung	electrical feed	alimentation électrique
D	Steuerspannung	control voltage	tension de commande
E	Schaltschrankkuehlung	switch cabinet cooling	refroidissement de l'armoire de commande
F	Regeneration Heizung	regeneration heater	chauffage de régénération
G	Zusatzventilator	additional fan	ventilateur supplémentaire
H	Regeneration Luft Ventilator	regeneration air Fan	air de régénération Ventilateur
I	Prozess Luft Ventilator	process air Fan	air de process Ventilateur
L	Steuerung SPS	PLC controller	contrôleur PLC
M	Steuerung Sensorik	control sensors	capteurs de contrôle
N	Regeneration Luft Ventilator Regelung	regeneration air fan control	commande du ventilateur d'air de régénération
O	Prozess Luft Anzeige	process airflow display	affichage du débit d'air de process
P	Prozess Luft Ventilator Regelung	processair fan control	commande du ventilateur processair
Q	Feuchte Regelung	moisture control	contrôle de l'humidité
R	Prozess Luft extern	process air external	air de process externe
S	Temperatur Regelung	temperature control	régulation thermique
T	Hygrostatbuchse 4pol	hygostat socket 4pol	prise hygostat 4 pôles
U	Hygrostatbuchse 7pol	hygostat socket 7pol	prise hygostat 7 pôles
V	Elektro Nacherhitzer	electrical reheater	réchauffeur électrique
W	Dampfventil	steam valve	vanne vapeur
X	Wasserventil	water valve	vanne d'eau
Y	Schaltschrank Heizung	switch cabinet heater	radiateur d'armoire de commande
Z			

**MECHANIK / mechanics / mécanique**

WTW	Wärmetauscher Luft/Wasser	heat exchanger air/water	échangeur de chaleur air/eau
WTD	Wärmetauscher Luft/Dampf	heat exchanger air/steam	échangeur de chaleur air/vapeur
GAS	Gasbrenner	gas burners	brûleurs au gaz
WSA	Wetterschutzausrüstung	weatherproof equipment	équipement étanche
RO	Lenkrollen	swivel castors	roulettes pivotantes
ST	Transportrahmen	transport frame	châssis de transport
TRO	Transportrahmen mit Lenkrollen	transport frame with swivel castors	châssis de transport avec roulettes pivotantes

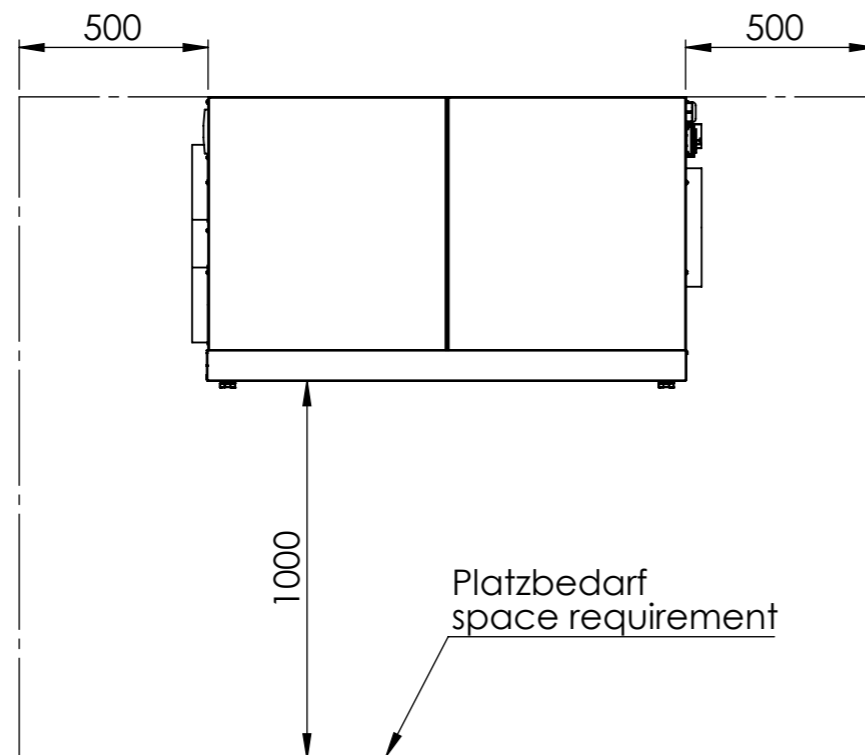
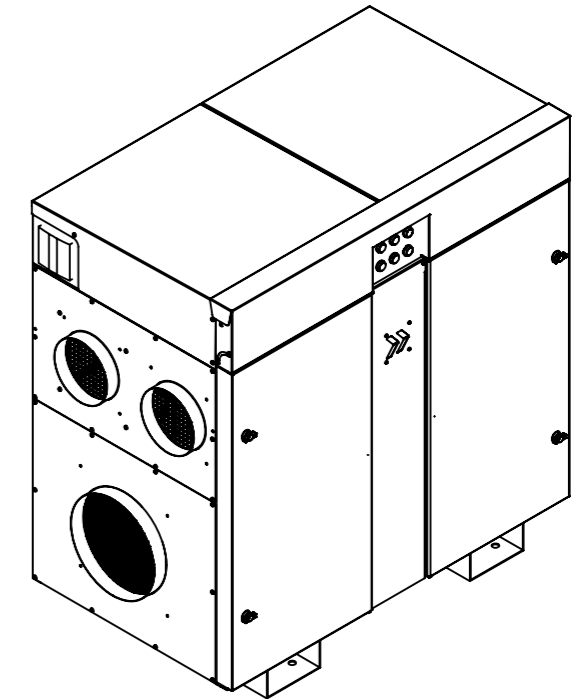
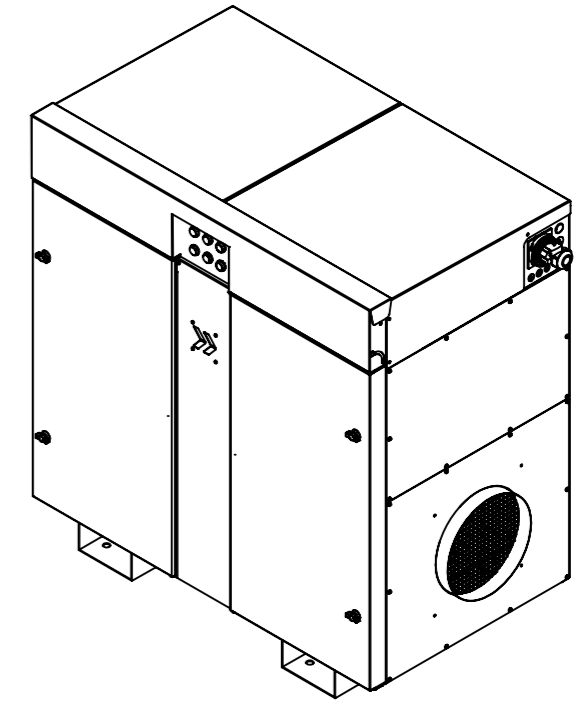
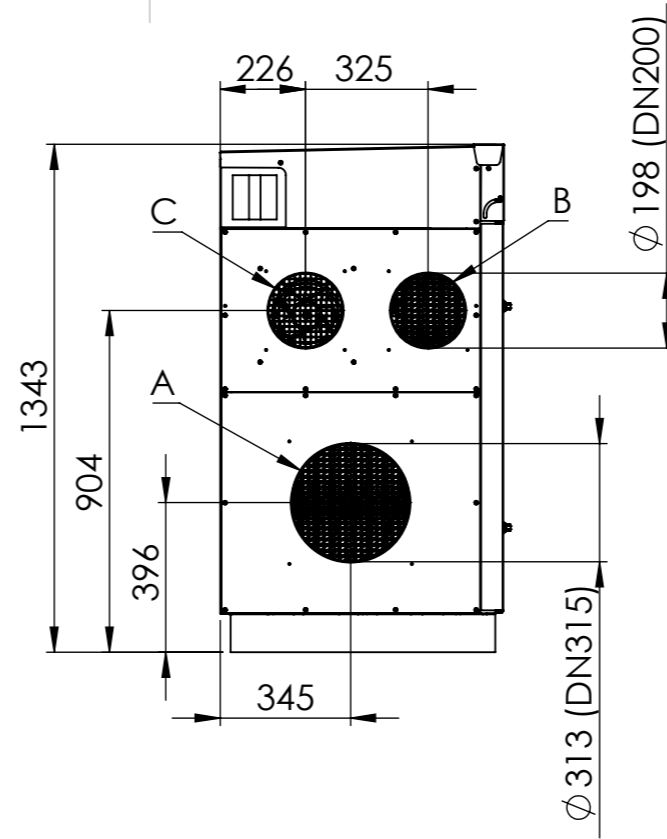
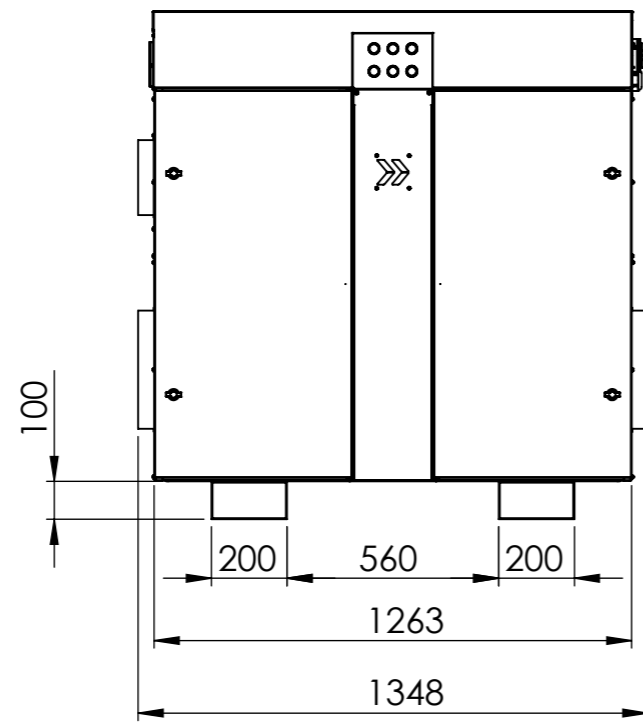
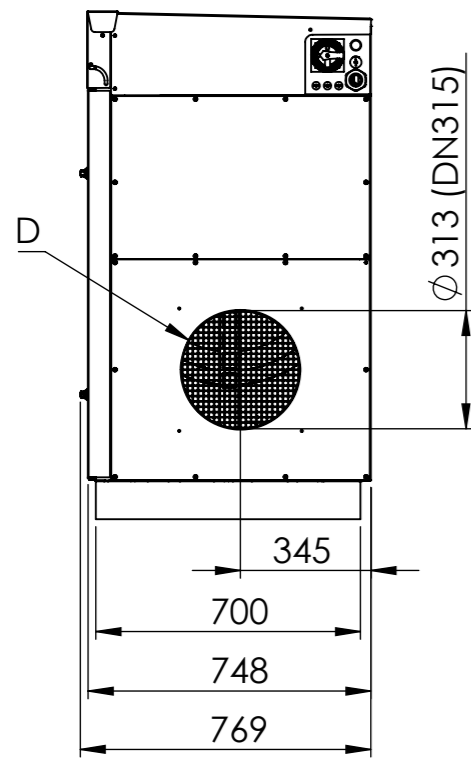
technische daten technical data		TTR 2000	TTR 2800	TTR 3700
Entfeuchtungsleistung / Auslegung dehum. Capacity / dimensioning	kg/h*	10,8	15,7	20,5
Trockenluft max. dry air max.	m³/h*	2.350	3.150	4.300
Trockenluft nominal dry air nom.	m³/h*	2.000	2.800	3.700
Pressung pressure	Pa	300	300	300
Regenerationsluft nominal regeneration air nom.	m³/h*	380	570	740
Pressung pressure	Pa	250	300	200
Betriebsbereich Luftströme operation range airflows	---	-20..+40°C 0-100%rh	-20..+40°C 0-100%rh	-20..+40°C 0-100%rh
Betriebsbereich Elektrik operation range electrics	---	-20..+40°C 0-95%rh	-20..+40°C 0-95%rh	-20..+40°C 0-95%rh
Heizung Regenerationsluft. (elektr.) heater regeneration air (electr.)	kW	12,5	18,9	24,5
Motoren motors	kW	2,5	2,7	4,3
Anschlussleistung connect. Power	kW	15,0	21,5	28,8
Spannung voltage	V/Hz	3ph/PE 380-480V 50-60Hz	3ph/PE 380-480V 50-60Hz	3ph/PE 380-480V 50-60Hz
Stromaufnahme current	A @400V	21,7	31,0	41,6
Stromanschluss current connection	A	32	32	63
Schutzart Elektrik protection electric	IP	53	53	53
Schutzart Gehäuse ohne/mit Luftleitung protection unit without/with ducting	IP	21/55	21/55	21/55
Schalldruckpegel (unverrohrt) sound pressure level (without ducting)	Lp (dB)**	< 82**	< 82**	< 82**
Gewicht weight	kg	230	250	270
Baureihe series		GEH6520	GEH6520	GEH6520

\*) @20°C/60%rh; 1,2kg/m³

\*\*\*) 1m Abstand (@ max. Drehzahl Venti.), unverrohrt  
distance 1mtr. (@ max. fan speed), without piping

Stand:

21.12.2018



- A) Prozessluft-Eintritt  
process air inlet
- B) Regenerationsluft-Eintritt  
regen.-air inlet
- C) Feuchtluft-Austritt  
wet air outlet
- D) Trockenluft-Austritt  
dry air outlet

Weitergabe sowie Vervielfältigung dieser Unterlage, Verwertung und Mitteilung ihres Inhalts ist nicht gestattet, soweit nicht ausdrücklich zugestanden. Zuwiderhandlungen verpflichten zu Schadenersatz.

Copying of this Document, and giving it to others and the use or communication of the contents thereof, are forbidden without express authority. Offenders are liable to the payment of damages.

MASSTAB: <b>1:20</b>	Allgem. Toleranz: <b>DIN ISO 2768-1m</b>	OBERFLÄCHE:	Stückzahl:
Pos. Nr.:	Norm: <b>DIN</b>	WERKSTOFF:	
BLATT: <b>1</b>		GEWICHT:	
		NAME	DATUM
		GEZEICHNET Volksdorf	29.10.2018
		GEPRÜFT	
		GENEHMIGT	
		Projekt:	
Datum:	Änderung:	Index:	



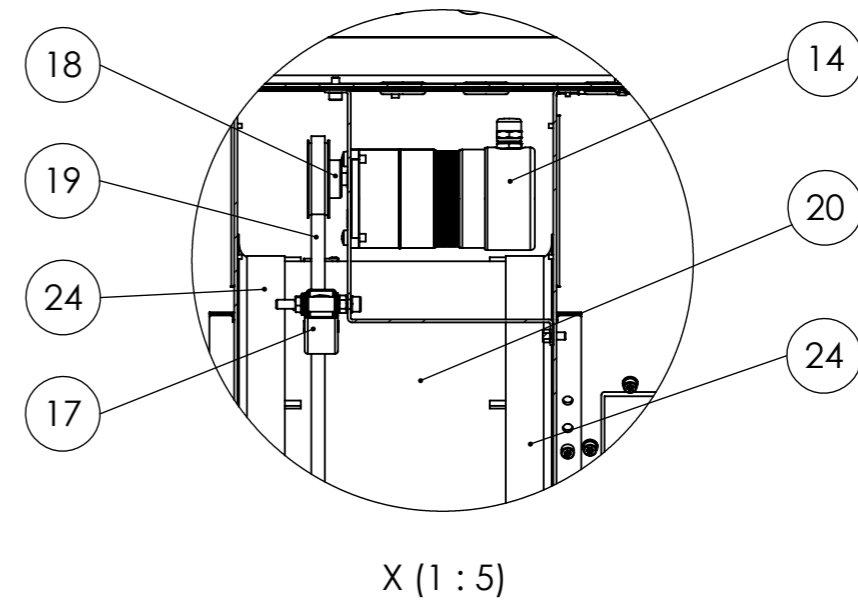
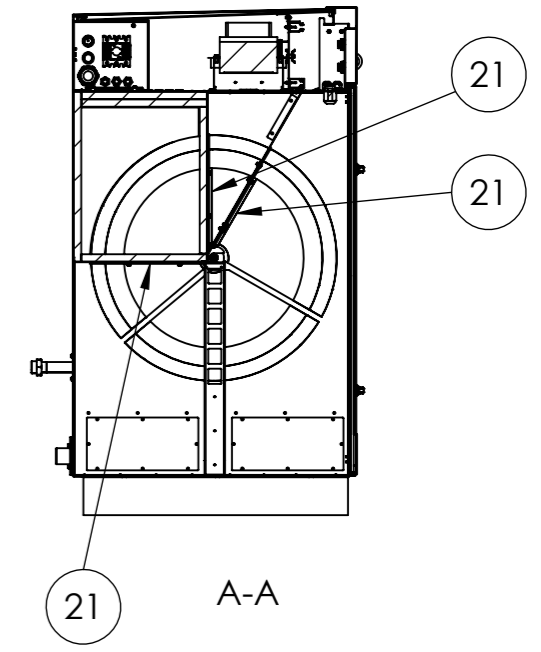
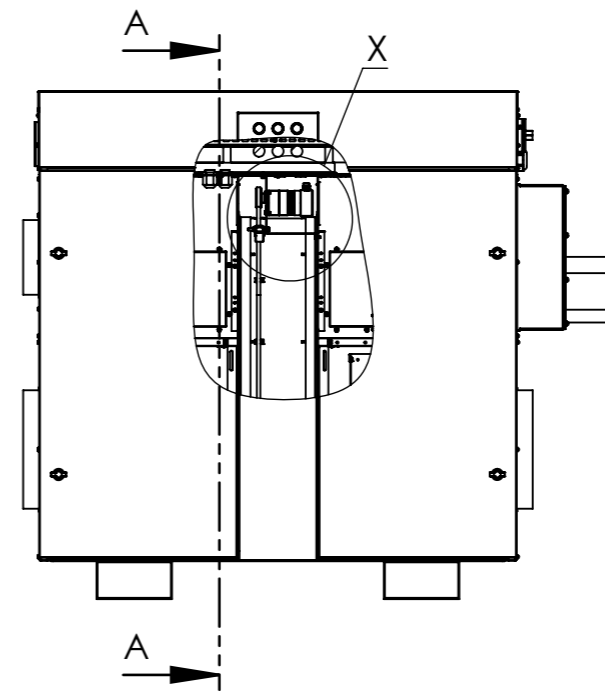
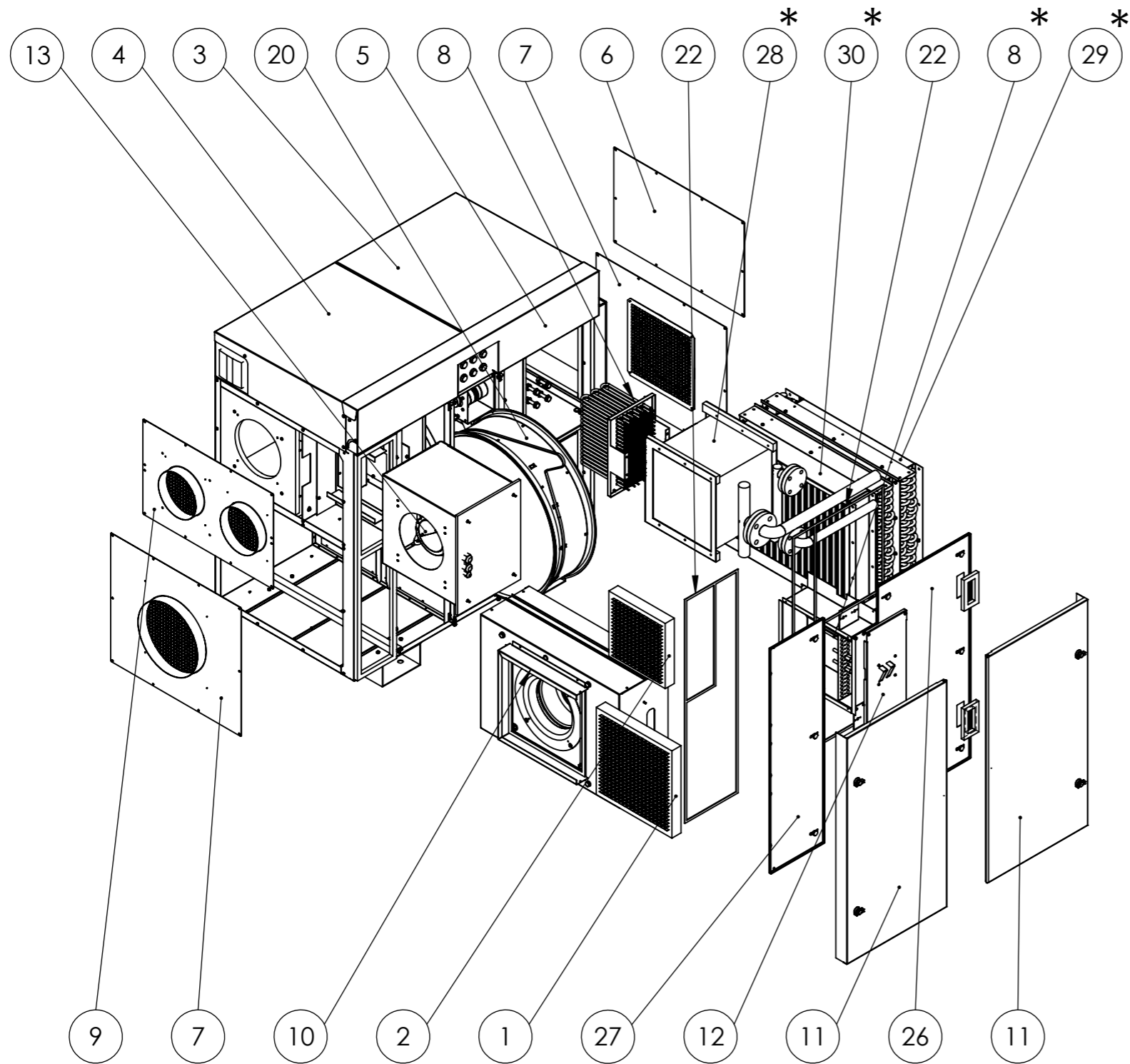
Grebener Straße 7, D-52525 Heinsberg

BENENNUNG:	<b>Maß-Skizze</b>
ZEICHNUNGSNR.	<b>Z-EA-GEH6520-Komplett-01</b>
	<b>A3</b>

**GEH6520**

**Z-EA-GEH6520-Komplett-01**

**A3**



**Pos. mit \* ist Sonderausstattung**

Weitergabe sowie Vervielfältigung dieser Unterlage, Verwertung und Mitteilung ihres Inhalts ist nicht gestattet, soweit nicht ausdrücklich zugestanden. Zuwiderhandlungen verpflichten zu Schadenersatz.		Copying of this Document, and giving it to others and the use or communication of the contents thereof, are forbidden without express authority. Offenders are liable to the payment of damages.	
MASSTAB: <b>1:20</b>	Allgem. Toleranz: <b>DIN ISO 2768-1m</b>	OBERFLÄCHE:	Stückzahl:
Pos. Nr.:	Norm: <b>DIN</b>	WERKSTOFF:	
BLATT: <b>1</b>	GEWICHT:		
		NAME	DATUM
		GEZEICHNET	Volksdorf 11.10.2018
		GEPRÜFT	
		GENEHMIGT	
		Projekt:	
		<b>GEH6520</b>	
Datum:	Änderung:	Index:	
		BENENNUNG: <b>Ersatzteile</b>	
		ZEICHNUNGSNR. <b>Z-EA-GEH6520-Komplett-01</b>	
			<b>A3</b>



Ersatzteile <i>spareparts</i>		TTR 2000	TTR 2800	TTR 3700	
Benennung Description	Pos. Item	Trotec Nr. Trotec no.	Trotec Nr. Trotec no.	Trotec Nr. Trotec no.	Bemerkung remarks
Filter G4 (Prozessluft/dry air)	1	7160000428	7160000428	7160000428	empfohlen recommended
Filter F7 (Pozessluft)	1	7160000429	7160000429	7160000429	empfohlen recommended
Filter G4 (Regenerationsluft/regen.-air)	2	7160000404	7160000404	7160000404	empfohlen recommended
Filter F7 (Regenerationsluft)	2	7160000409	7160000409	7160000409	empfohlen recommended
Deckel 1 (Elektrokasten) cover 1 (cabinet)	3	P10004261	P10004261	P10004261	
Deckel 2 (Elektrokasten) cover 2 (cabinet)	4	P10004260	P10004260	P10004260	
Klappdeckel (Elektrokasten) hinged cover (cabinet)	5	P10004142	P10004142	P10004142	
Blindabdeckung (Außen) dummy cover (outside)	6	P10004120	P10004120	P10004120	
Abdeckung (Prozessluft) cover (process-air)	7	B1277	B1277	B1277	
Heizstab heating element 450W	8	P10003838	P10003838	---	empfohlen recommended
Heizstab heating element 650W	8	P10003839	P10003839	P10003839	empfohlen recommended
Abdeckung (Regenerationsluft) cover (regeneration-air)	9	B1276	B1276	B1276	
Ventilator (Prozessluft) fan (process-air)	10	P10001383	P10001383	P10003451	
Tür door	11	P10004122	P10004122	P10004122	
Frontblende frontpanel	12	P10004123	P10004123	P10004123	
Ventilator (Regenerationsluft) fan (regeneration-air)	13	P10003346	P10003346	P10003414	
Getriebemotor geared motor	14	P10003432	P10003432	P10003432	empfohlen recommended
Riemenspanner belt tensioner	17	B1204	B1204	B1204	
Zahnriemenscheibe synchronizing pulley	18	P10000279	P10000279	P10000279	
Zahnriemen synchronizing belt	19	P10003902	P10003904	P10005016	empfohlen recommended
Trockenrad dessiccant wheel	20	P10003407	P10003408	P10003409	
Dichtband (Segmentdichtung) sealing tape (segment gasket)	21	P10003550	P10003550	P10003550	empfohlen recommended
Dichtung (Türen) gasket (doors)	22	P10005020	P10005020	P10005020	
Dichtband (Trockenraddichtung) sealing tape (rotor sealing)	24	P10003636	P10003636	P10003636	empfohlen recommended
Dichtung (Abdeckungen) gasket (covers)	25	P10005020	P10005020	P10005020	
Dichtplatte Groß (Tür) sealing cover big (door)	26	P10004130	P10004130	P10004130	
Dichtplatte Klein (Tür) sealing cover small (door)	27	P10004129	P10004129	P10004129	
Wärmetauscher Luft-Dampf heat exchanger air-steam	28	P10006842	P10006842	P10006842	Sonderoption special option

Ersatzteile <i>spareparts</i>		TTR 2000	TTR 2800	TTR 3700	
Benennung Description	Pos. Item	Trotec Nr. Trotec no.	Trotec Nr. Trotec no.	Trotec Nr. Trotec no.	Bemerkung remarks
Wärmetauscher Luft-Wasser heat exchanger air-water	29	P10006861	P10006861	P10006861	Sonderoption special option
Tropfenabscheider mist eliminator	30	P10006863	P10006863	P10006863	Sonderoption special option
Not-Aus-Hauptschalter emergency-mainswitch	3Q1	P10004065	P10004065	P10003918	
SSR-Relais SSR-relay	6Vx	P10001431	P10001431	P10001431	empfohlen recommended
Kühlkörper mit Lüfter heat sink with fan	6Mx	P10001433	P10001433	P10001433	empfohlen recommended
Lastrelais loadrelay	6Qx	P10001238	P10001238	P10001238	empfohlen recommended
Koppelrelais coupling relay	xKx	P10006608	P10006608	P10006608	empfohlen recommended
Sicherungsautomat B10A circuit breaker	4F2+5	P10003533	P10003533	P10003533	
Sicherungsautomat B16A circuit breaker	4F3	P10004215	P10004215	---	
Sicherungsautomat B32A circuit breaker	6F1 6F2	P10004056	P10004056	P10004056	
Sicherungsautomat C16A circuit breaker	8F1 10F1	P10004057	P10004057	P10004057	
Sicherungsautomat C10A circuit breaker	4F1	P10004058	P10004058	P10004058	
Schaltnetzteil 24VDC/20A switching power-supply	4T1 5T1	P10003682	P10003682	---	
Schaltnetzteil 24VDC/5A switching power-supply	4T1	---	---	P10001313	
dP-Druckschalter 50-500Pa dP-pressure-switch	17B1+2	P10001544	P10001544	P10001544	
dP-Druckschalter 20-200Pa dP-pressure-switch	15B3	P10001803	P10001803	P10001803	
STB Temperatur-Begrenzer STB temperature limiter	15B1+2	P10004002	P10004002	P10004002	empfohlen recommended
Potentiometer 10K	8R4 10R4	P10001751	P10001751	P10001751	empfohlen recommended
Potentiometer PWM	16R2	P10000291	P10000291	---	empfohlen recommended
Thermostat 50-200°C thermostat	16B1+2	P10003442	P10003442	P10003442	
Drehknopf 50-200°C turning knob thermostat	16B1+2	P10003579	P10003579	P10003579	
Zeitrelais timing relay	15K1	P10000194	P10000194	P10000194	
Thermoschalter NO 60°C thermo-switch	16B4	P10004019	P10004019	P10004019	
SPS Millenium TTR plc Millenium TTR	21A1	P10003949	P10003949	P10003949	Sonderoption special option
Pt100 Messumformer Pt100 transducer	22B1 22B2	P10003951	P10003951	P10003951	Sonderoption special option
Pt100 Temperaturfühler Pt100 temperature sensor	22B1.1 22B2.1	P10003950	P10003950	P10003950	Sonderoption special option
Näherungsschalter proximity switch	22B6	P10002283	P10002283	P10002283	Sonderoption special option





A

## Projektdaten:

Baureihe: GEH 6520

Zeichnungsnummer: 6520\_Standard\_01

Modell: TTR 2000 / 2800 / 3700

Bearbeiter: U. Samplatzki

geprüft: S. Schüll

Datum: 10.12.2018

Vorschrift:

VDE

Einspeisung:

3 x 380-480V 50/60Hz + PE

Steuerspannung:

24V DC

TTR 3700 Nennleistung:

28,8 kW

TTR 3700 Stromaufnahme:

$I_{NENN}$  41,6A ( @ 400V )

TTR 2800 Nennleistung:

21,5 kW

TTR 2800 Stromaufnahme:

$I_{NENN}$  31,0A ( @ 400V )

TTR 2000 Nennleistung:

15,0 kW

TTR 2000 Stromaufnahme:

$I_{NENN}$  21,7A ( @ 400V )

B

C

D

## TROTEC Zeichnungsnummern:

EEA-100-0097-xx a\_Deckblatt\_TTR2000\_2800\_3700

EEA-100-0211-xx b\_Legende\_TTR2000\_2800\_3700

EEA-100-0067-xx c\_Einspeisung\_TTR2000\_2800\_37800

EEA-100-0215-xx d\_Steuerspannung\_TTR2000\_2800\_3700

EEA-100-0072-xx f\_Reg\_Hzg\_TTR2000\_2800\_3700

EEA-100-0080-xx h\_Reg\_Luft\_TTR2000\_2800\_3700

EEA-100-0076-xx i\_Proz\_Luft\_TTR2000\_2800\_3700

EEA-100-0082-xx j\_Rotorantrieb\_TTR

EEA-100-0156-xx k\_Steuerung\_TTR

E

F



© TROTEC GmbH & Co.KG, Grebbener Str.7, D-52525 Heinsberg

Dat.	11.12.2018	a_Deckblatt_TTR
Gez.	U. Samplatzki	
Gepr.	S. Schüll	
Rev.	1218	

TTR 2000\_2800\_3700

Zeichn. Nr.: EEA-100-0097-02

Ausführung:

a\_Deckblatt\_TTR  
Blatt 1

	1	2	3	4	5	6	7	8	9	10	11	12	13	14	
A	Betriebsspannung :	400V AC / PE / 50Hz			Steuerspannung :	24V DC			operating voltage :	400V AC / PE / 50Hz			control voltage :	24V DC	
	Leistung :	gerätespezifisch			Lampenspannung :	24V DC			power :	device-specific			lamp voltage :	24V DC	
	Vorsicherung :	leistungsspezifisch			SPS-Spannung :	24V DC			fuse :	power-specific			PLC-voltage :	24V DC	
B	Schaltschrankdaten	Schutzart : -			Leiterkennfarben Hauptstrom			cabinet details	protection class :			wire color codes main power			
	Ausführung :	Steuerschrank integriert			Verdrahtungsart :			implementation :	cabinet integrated			wire type :			flexibel
	Einzel Feld - Größe :	H , B , T mm			Phase L1 :			single field - size :	H , W , D mm			L1 phase :			black
	Schaltschranksockel :	bauartspezifisch			Phase L2 :			cabinet socket :	type-specific			L2 phase :			black
	Gesamt Feld - Größe :				Phase L3 :			full field - size :				L3 phase :			black
	Farbe Außen / Innen :	-			Neutralleiter N :			color outside / inside :	-			neutral conductor N :			blue
	Farbe Montageplatte :	-			Schutzleiter PE :			mounting plate color :	-			protective conductor PE :			green/yellow
	Kabeleinführung :	von rechts !			Leistung DC <= 24V			cable entries :	from right !			output DC <= 24V			red/white

## Zeichenerklärung

C	Querverweisbezeichnung :	Neben dem Kontaktspiegel der Schütze, Relais bzw. Zeitrelais befindet sich eine Numerische Bez. Diese Bezeichnung gibt an, auf welcher Seite und Strompfad sich der entsprechende Kontakt befindet. Das gleiche gilt für die Ziffer unter den Kontakten, mit welcher die Spule zu finden ist. Bei den Potentialbezeichnungen befinden sich die gleichen Ziffern für die Potentialweiterführung. Die Querverweisbezeichnung hat folgende Zeichen: "/" "Seite" "." "Pfad"		
	Gerätebezeichnung : Beispiel 21 K 1 . 1			
D	Bez. für Schütze "K" etc :	Es wird unterschieden zwischen Schützen, Relais "K", Hauptschalter, Motorschutzschalter und Leistungsrelais "Q", Lampen "P", Druckschalter, Thermostate und Fühler "B", Sicherungen "F", Messumformer "U", Motoren "M", Stellantrieb "Y" und Regler "N", DDC Geräte "A" u.s.w.		
	Zusatzbezeichnung für die Funktion ".1" etc.:	Zur Unterscheidung der Funktion werden fortlaufende Nummern durch einen Dezimalpunkt getrennt angehängt.		

## Legend

C	cross-reference naming	At the right side of contact images for contactors, relays or time-relays, a numerical reference is shown. This reference specifies the page number and path where the corresponding contact is located. For the naming of potentials, the same reference type is used to indicate the next location of the same potential. The schematic representation for cross-reference is printed as: "/" "page number" "." "path"		
	device naming : example 21 K 1 . 1			
D	naming for contactors "K" etc. :	It distinguishes between contactors, relays "K", main switch, motor protection switch and power relays "Q", lights "P", pressure switch, thermostats and sensors "B", fuses "F", transducers "U", motors "M", actuator "Y" and regulators "N", DDC devices "A" etc.		
	additional device naming for function ".1" etc.:	to differentiate between the device functions, a sequence number will be appended separated by a dot.		

## Achtung!!

**Vor Inbetriebnahme des Schaltschranks, sämtliche Klemmenanschlüsse ( Klemmen, Leistungsschütze, Hilfsschütze etc. ) insbesondere Leistungsanschlüsse nachziehen!**

## Attention!!

**before connect power and operating the machine, tightening all ( terminal, contactors, auxiliary contactors etc. ) especially all power connections must be tightened.**



© TROTEC GmbH & Co.KG, Grebbener Str.7, D-52525 Heinsberg

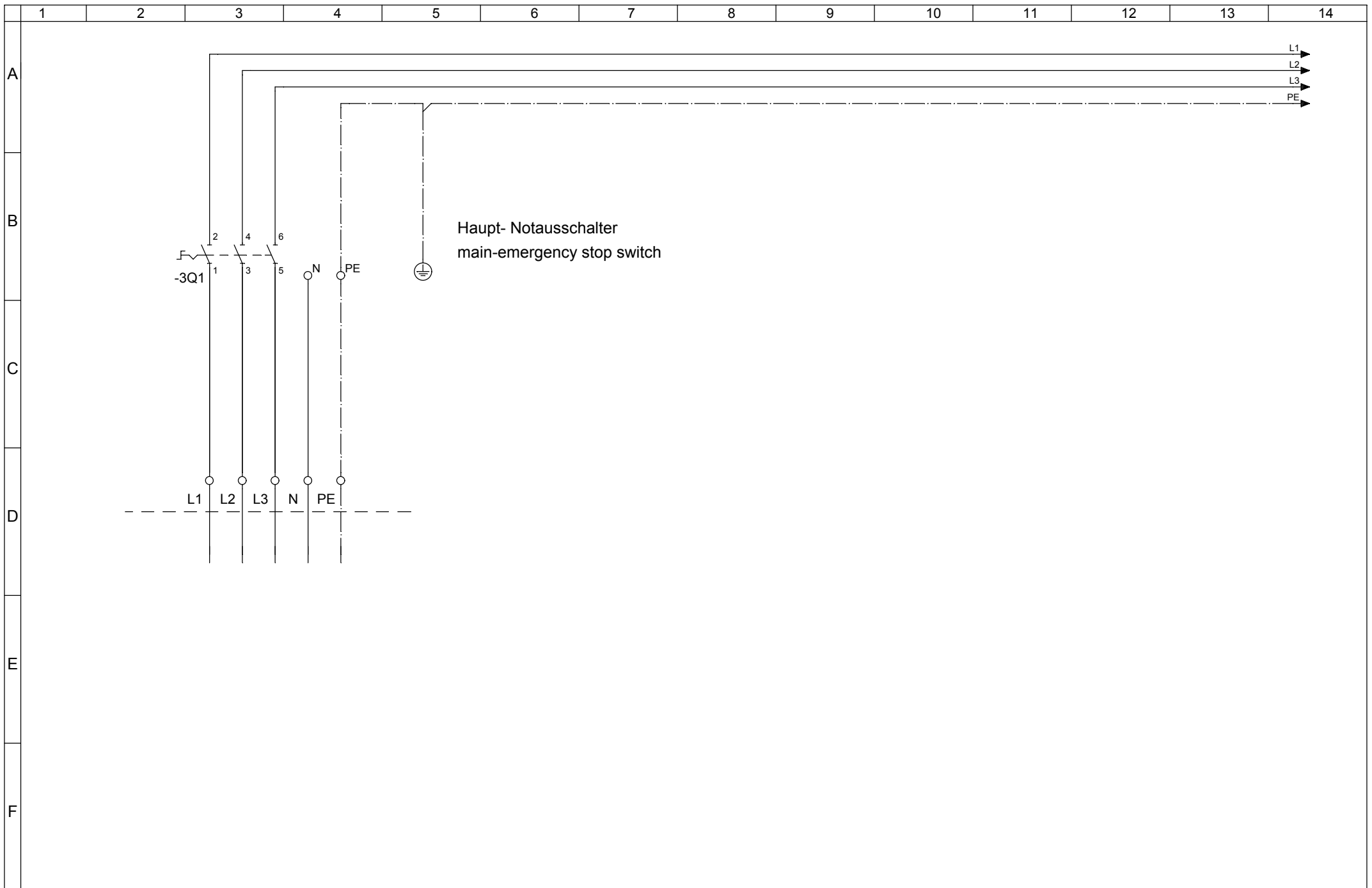
Dat.	06.09.2018	b_Legende_TTR
Gez.	U. Samplatzki	
Gepr.		
Rev.	0918	

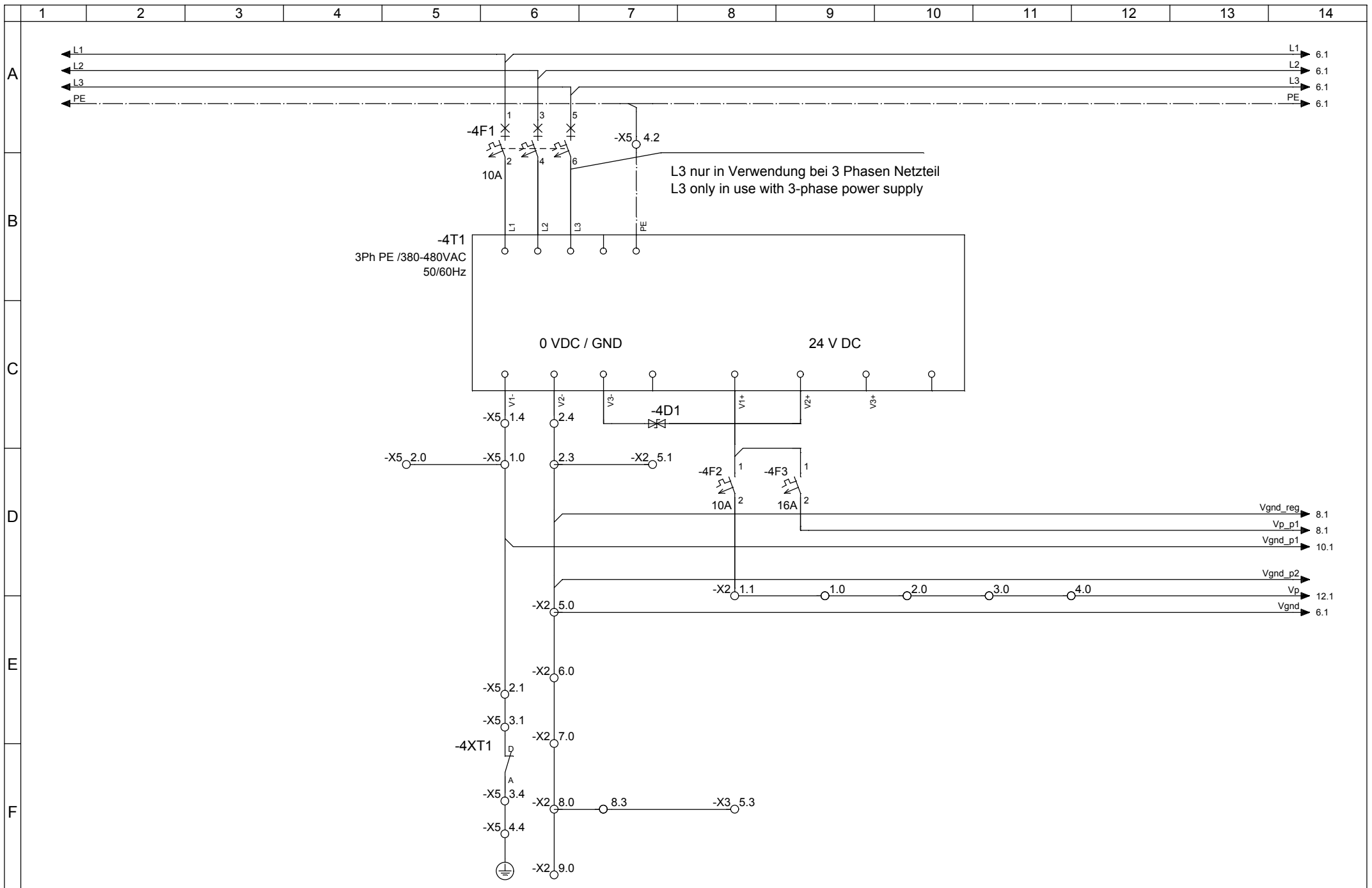
TTR 2000\_2800\_3700

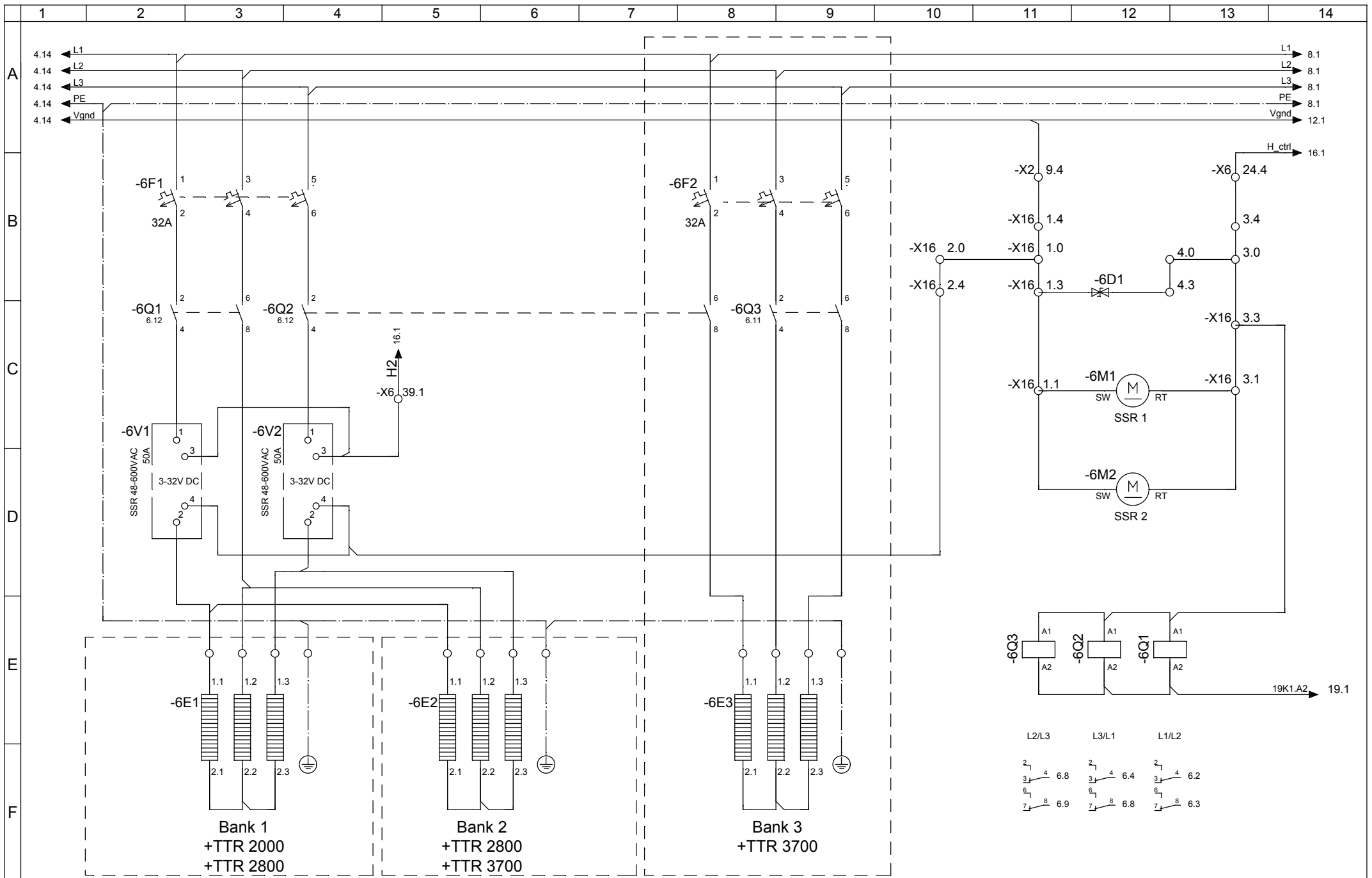
Zeichn. Nr.: EEA-100-0211\_01

Ausführung:

b\_Legende\_TTR  
Blatt 2







© TROTEC GmbH & Co.KG, Grebbener Str.7, D-52525 Heinsberg

Dat.	10.12.2018	f_Reg_Hzgz_1_TTR2000_3700
Gez.	U. Samplatzki	
Gepr.	S. Schüll	
Rev.	1218	

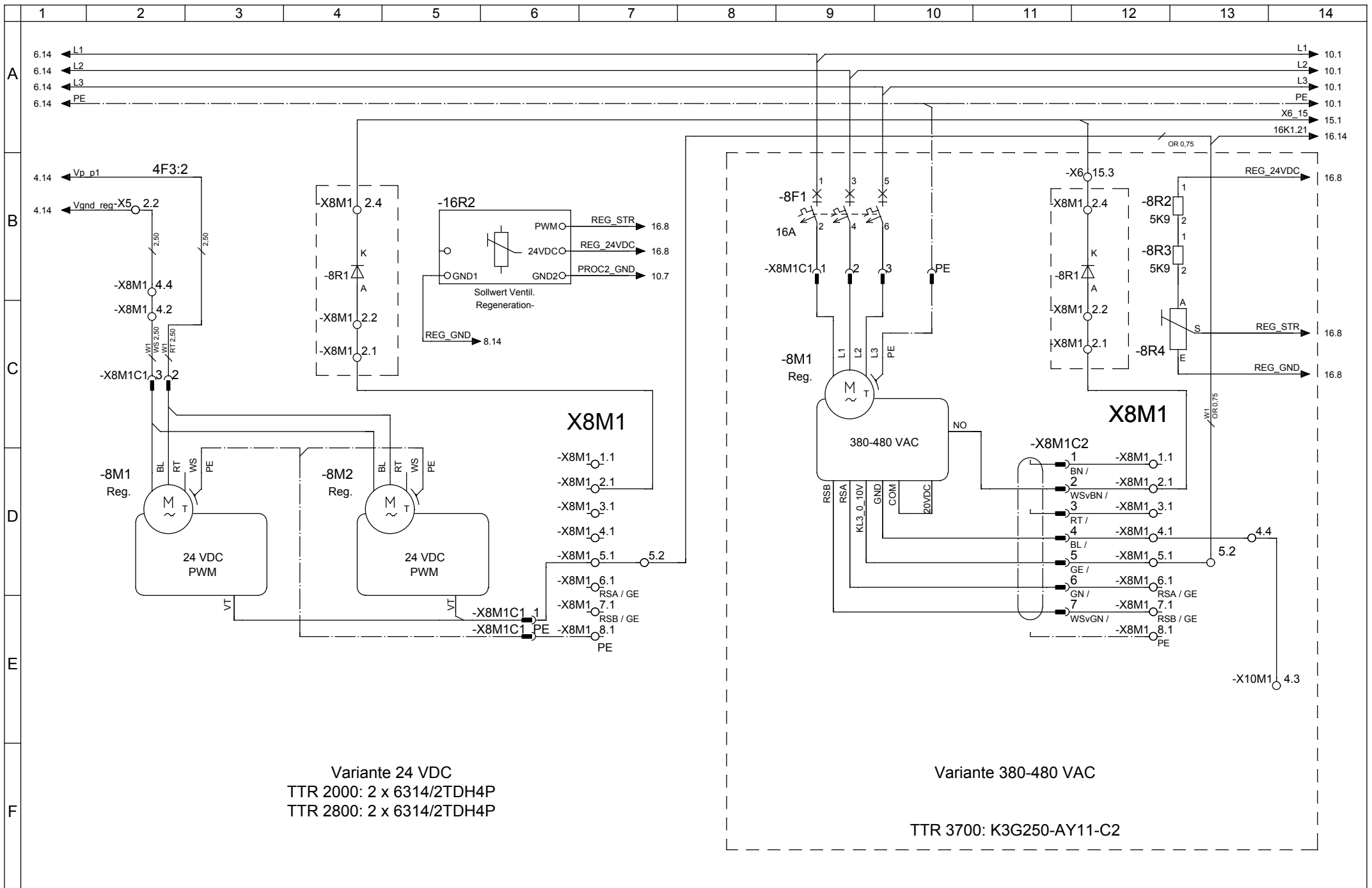
TTR 2000\_2800\_3700

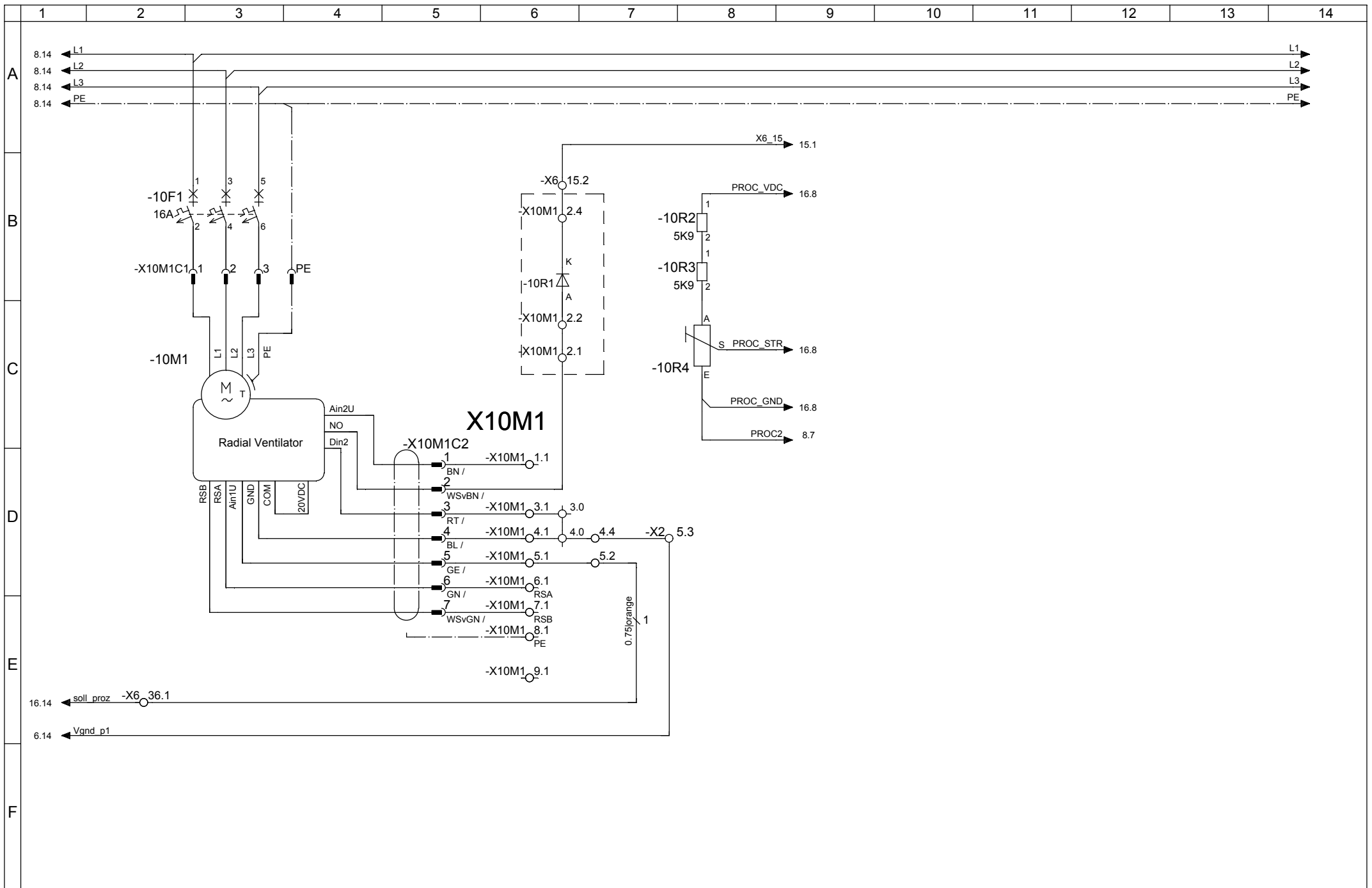
Zeichn. Nr.: EEA-100-0072-02

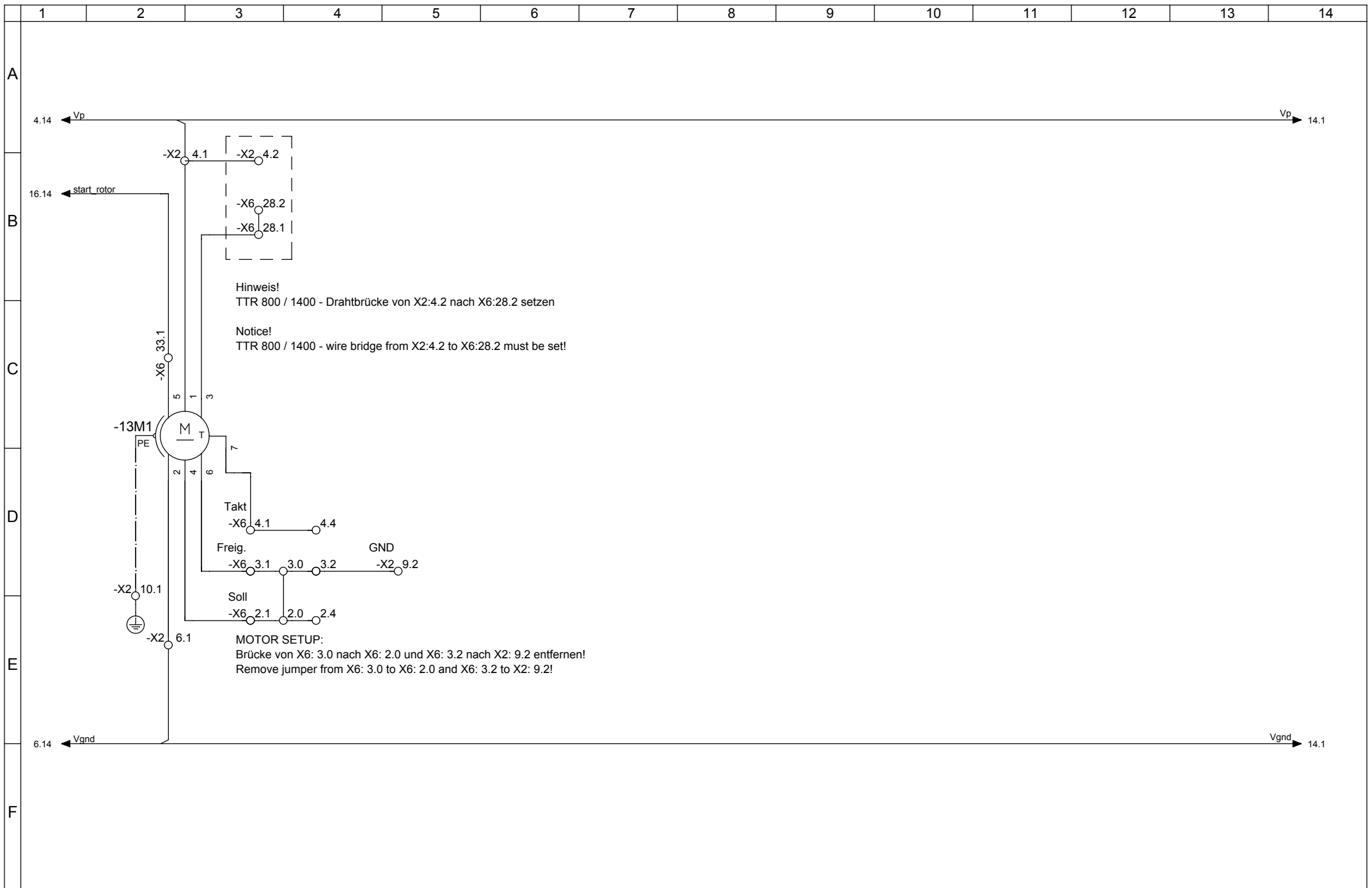
Ausführung:

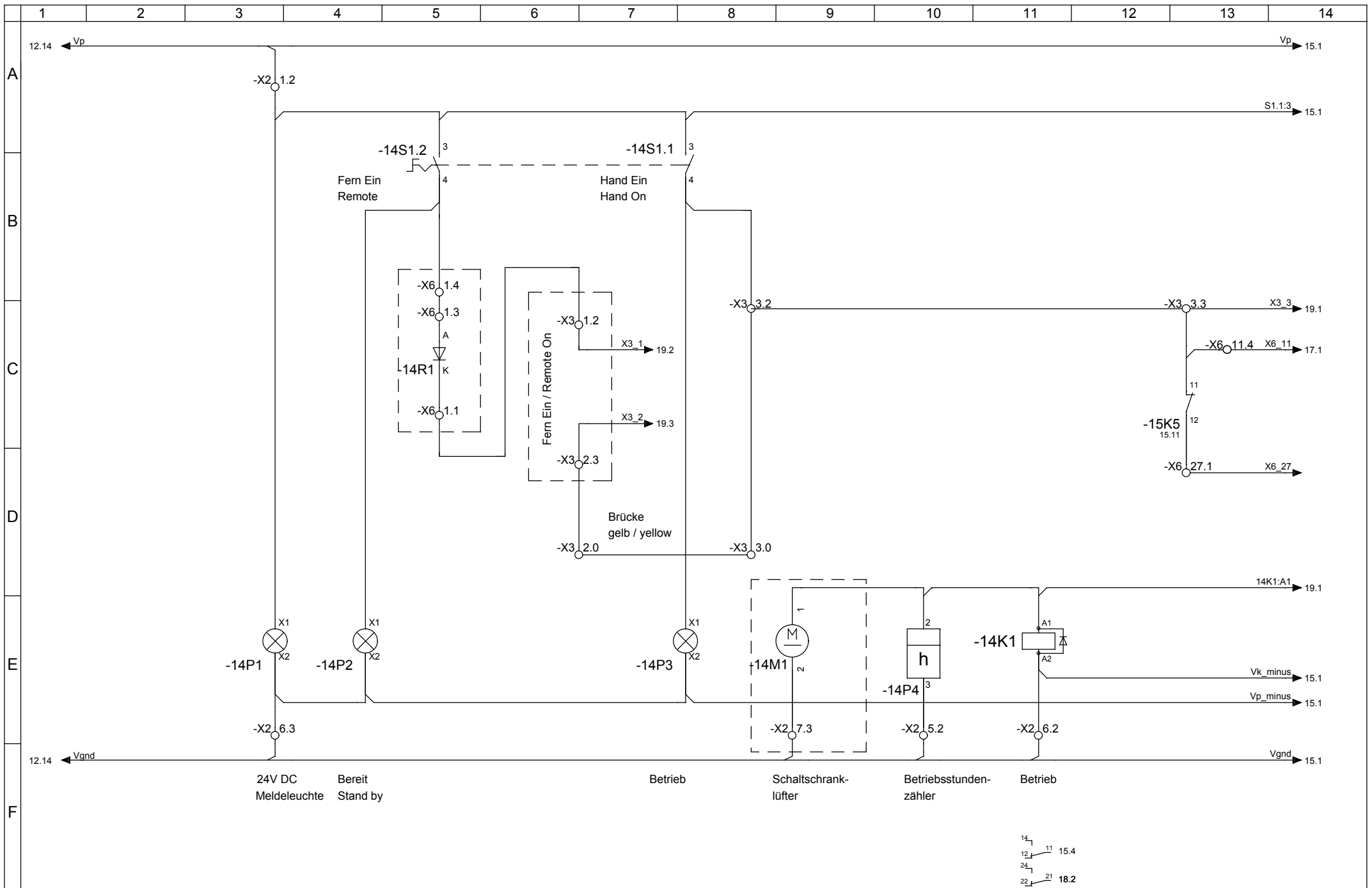
f\_Reg\_Hzgz\_1\_TTR2000\_3700  
Blatt 6

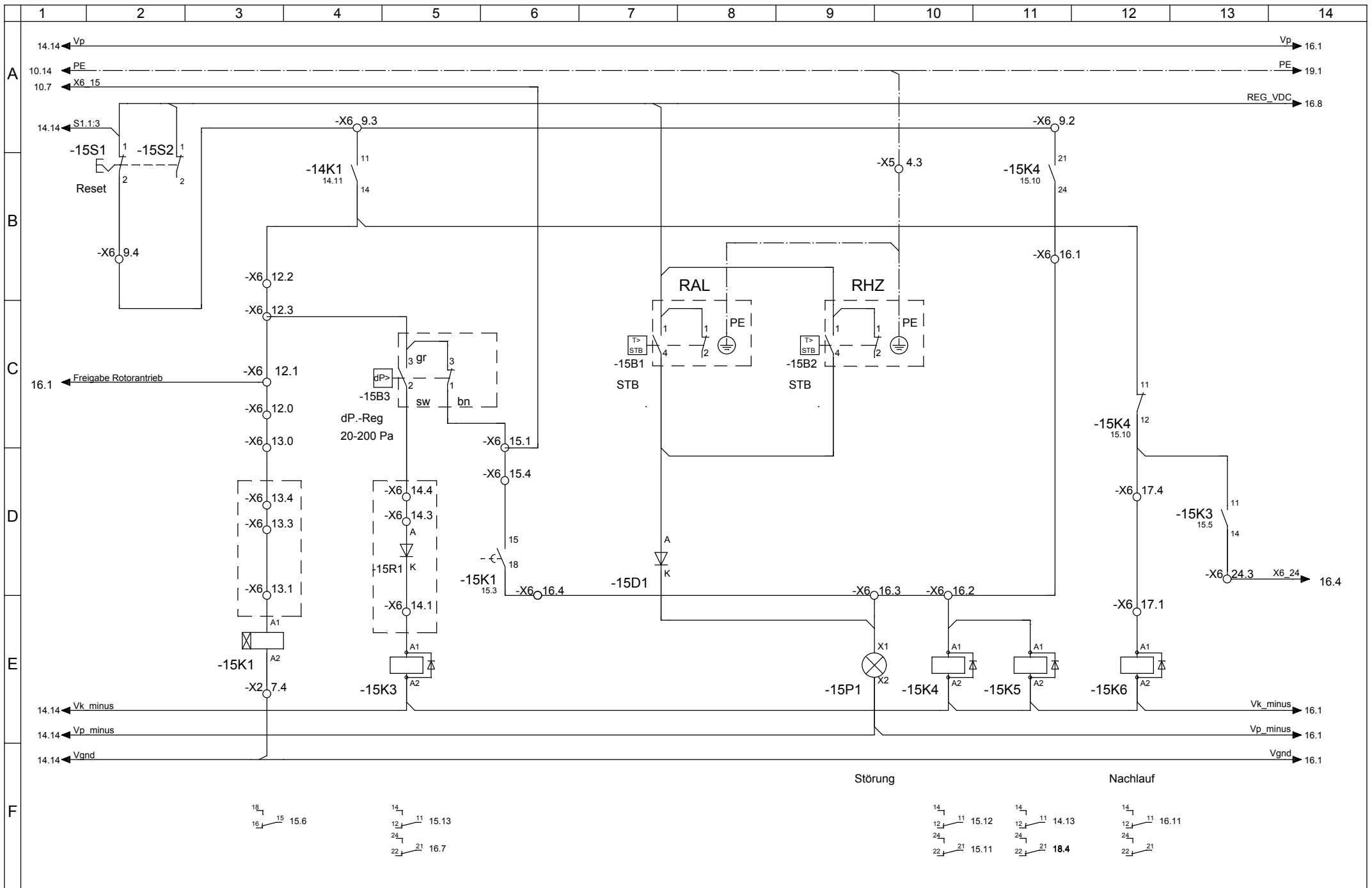












© TROTEC GmbH & Co.KG, Grebbener Str.7, D-52525 Heinsberg

Dat. 10.12.2018  
 Gez. U. Samplatzki  
 Gepr. S. Schüll  
 Rev. 1218

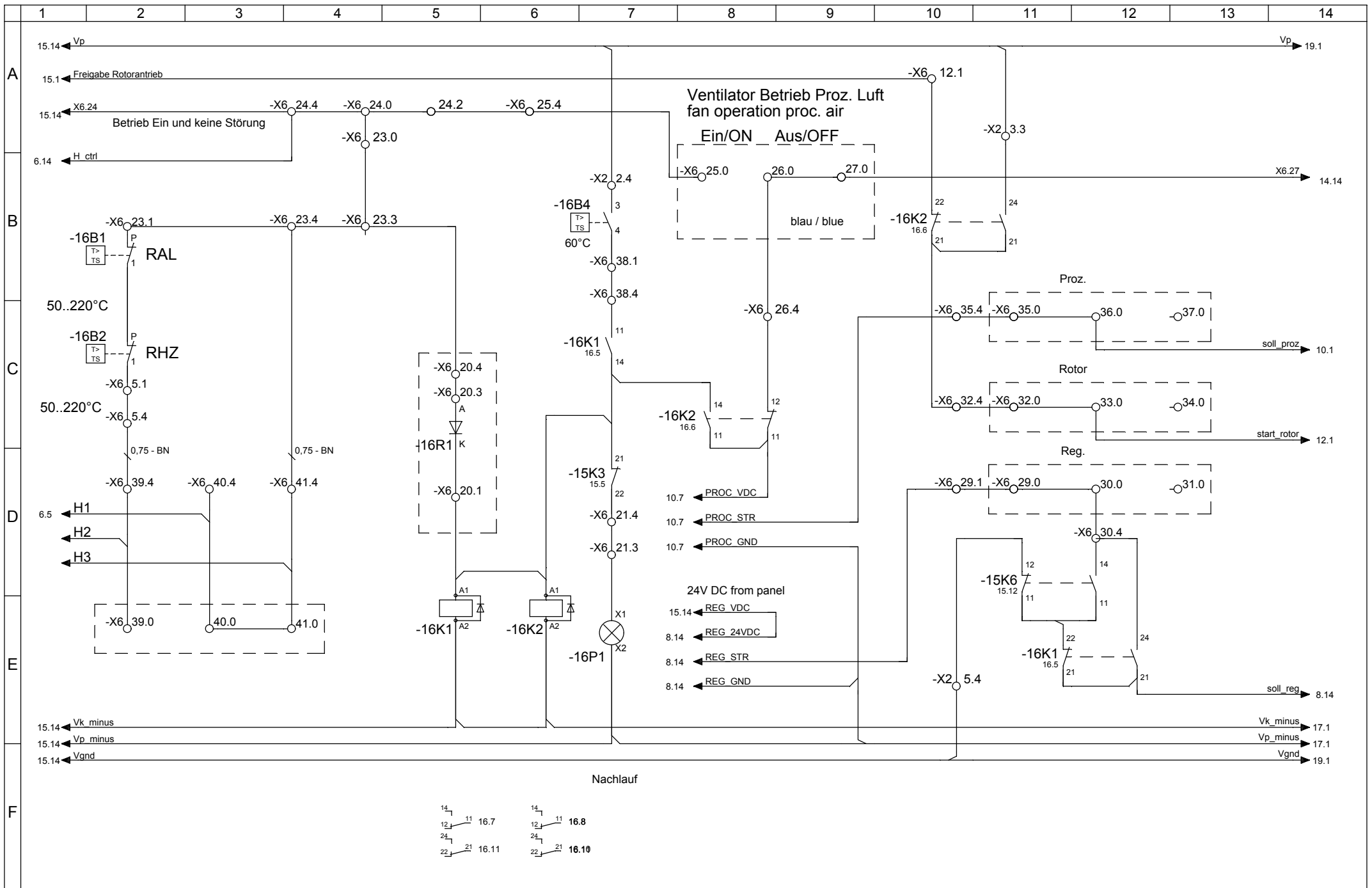
k\_Steuerung\_TTR\_15

### Steuerung TTR

Zeichn. Nr.: EEA-100-0156-03

Ausführung:

k\_Steuerung\_TTR\_15  
 Blatt 15



© TROTEC GmbH & Co.KG, Grebbener Str.7, D-52525 Heinsberg

Dat.	10.12.2018	k_Steuerung_TTR_16
Gez.	U. Samplatzki	
Gepr.	S. Schül	
Rev.	1218	

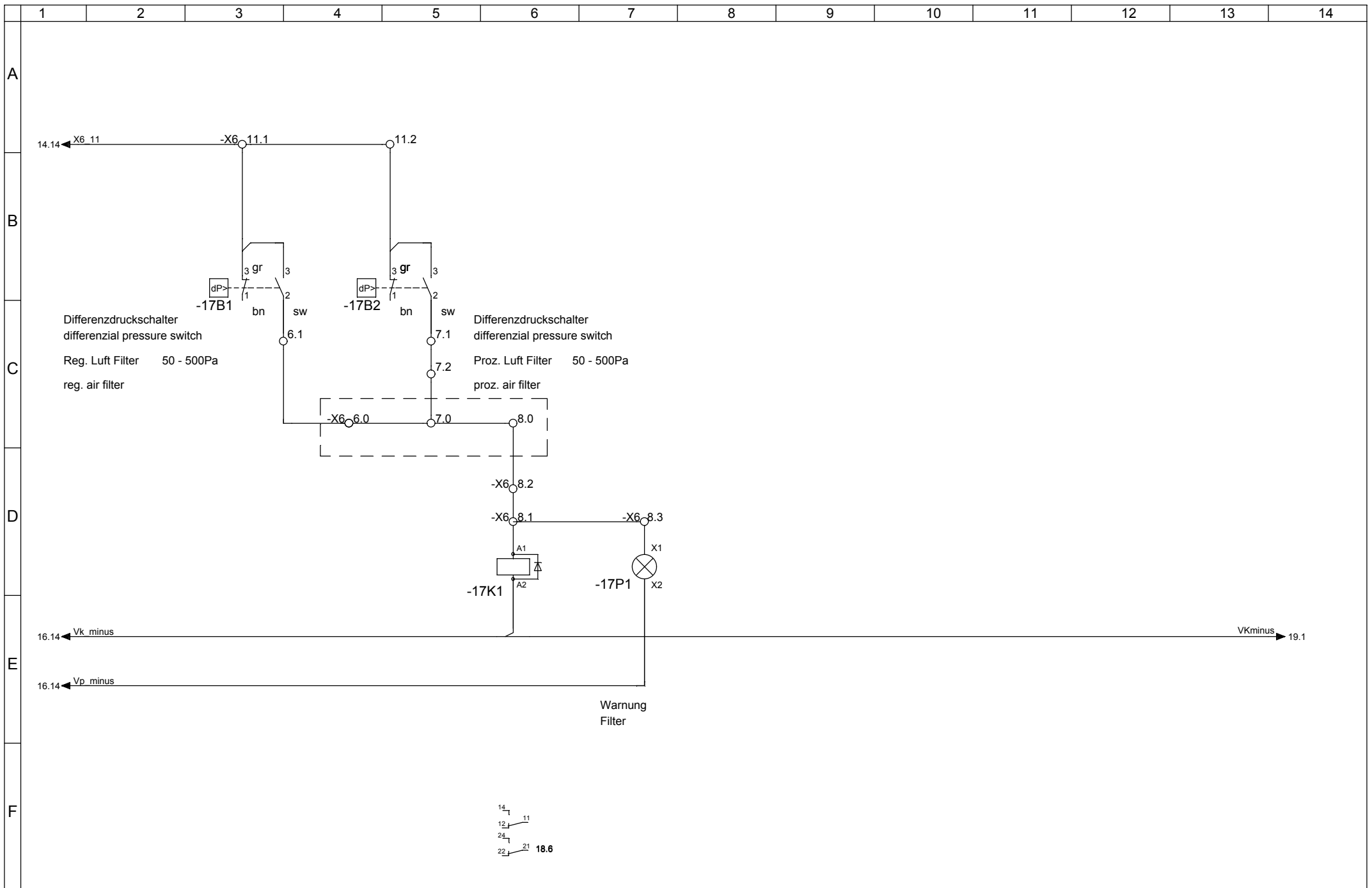
## Steuerung TTR

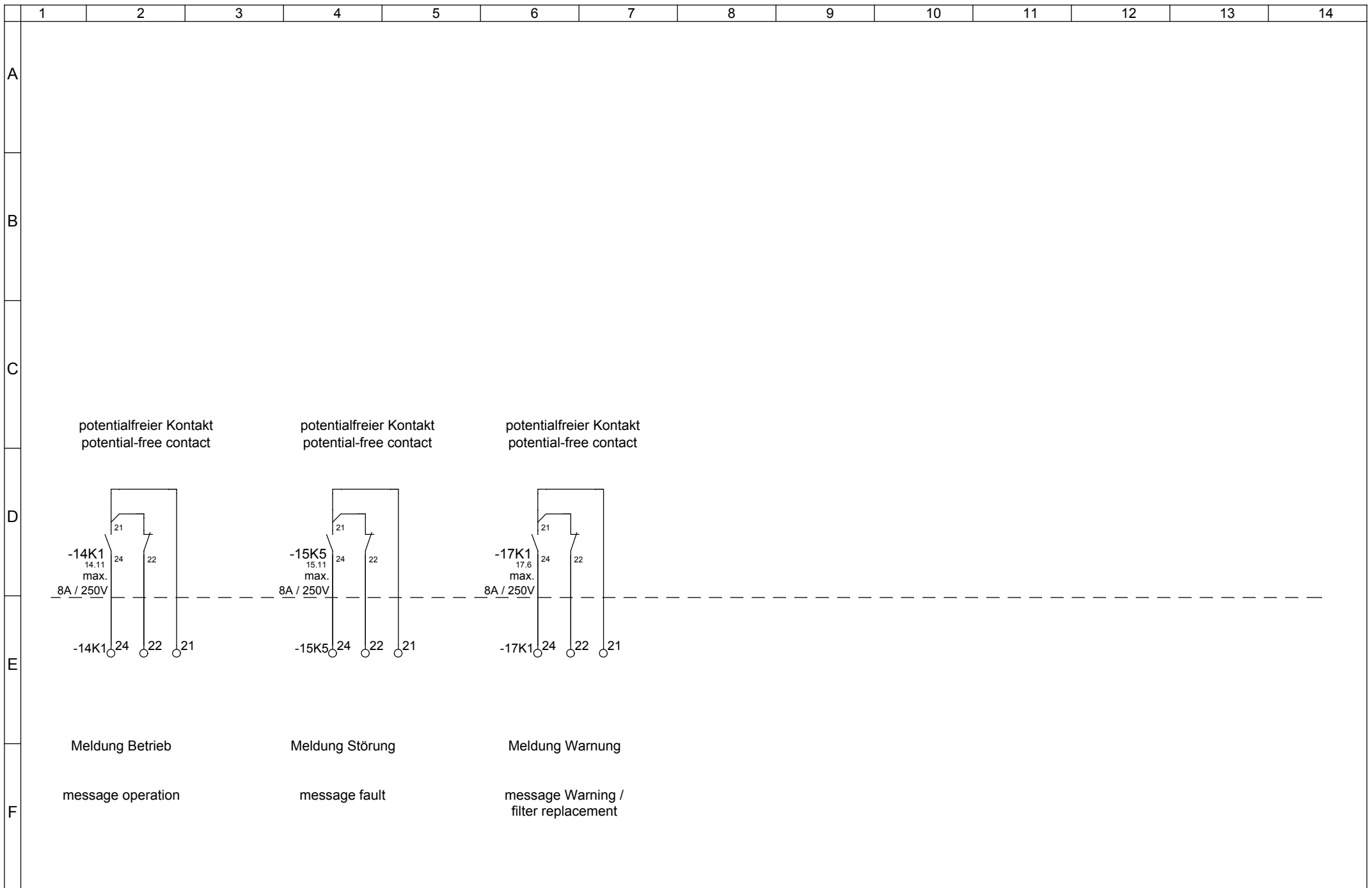
Zeichn. Nr.: EEA-100-0156-03

Ausführung:

k\_Steuerung\_TTR\_16  
Blatt 16





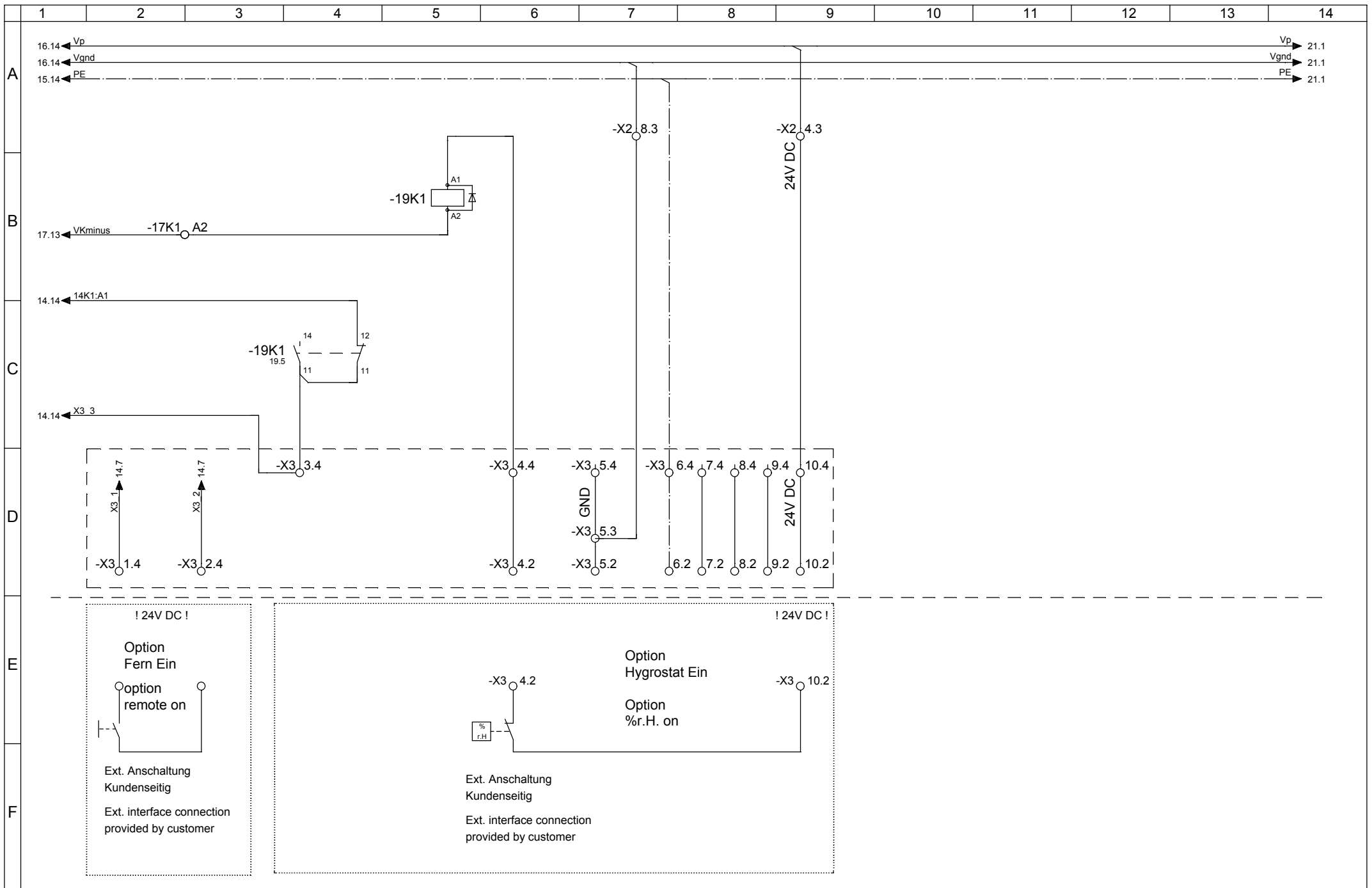


© TROTEC GmbH & Co.KG, Grebbener Str.7, D-52525 Heinsberg

Dat.	10.12.2018	k_Steuerung_TTR_18
Gez.	U. Samplatzki	
Gepr.	S. Schüll	
Rev.	1218	

### Steuerung TTR

Zeichn. Nr.:	EEA-100-0156-03
Ausführung:	k_Steuerung_TTR_18 Blatt 18



DE	EN	FR
Abmessungen	dimensions (mm)	Dimensions (mm)
Anschaltung	activation	déclenchement
Anschlüsse	ports	Branchement
Anschlussleistung	connected load	Puissance a prévoir
anzugsverzögert	on-delayed	Retardement
Arbeitsbereich	work area	Plage de travail
Auslegung	interpretation	Conception
Austritt Feuchtluft	damp air outlet	Sortie d'air humide
Austritt Trockenluft	dry air outlet	Sortie d'air sec
Baureihe	model series	Numéro de série
Begrenzer	limiter	Limiteur
Bei 0-10V Steuersignal ist eine Rekonfiguration des MU Eingangs notwendig	With 0-10V control signal a reconfiguration of the MU input is necessary.	Avec un signal de commande 0-10V, une reconfiguration de l'entrée MU est nécessaire.
Bei Hygrostat Verwendung blaue Brücke ... entfernen	For hygrostat use blue bridge ... remove	Avec l'hygrostat, enlever le shunt bleu...
Bereit	ready	Prêt
Betrieb	operation	Marche
Betrieb Ein	operation on	Fonctionnement Marche
Betriebsbereich Elektrik	Electrical operating range	Plage de fonctionnement électrique
Betriebsbereich Luftströme	operating range airflows	Plage de fonctionnement Débits d'air
Betriebsspannung	operating voltage	Tension de fonctionnement
Betriebsstundenzähler	operating hours counter	Compteur d'heures de fonctionnement
blau	blue	Bleu
braun	brown	Brun
Brücke	bridge	Shunt
Brücke stecken	plug bridge	Connecter le shunt
Brücke umstecken	reconnect bridge	Déconnecter le shunt
Brücke von ... nach ... und ... nach ... entfernen	remove bridge from ... to ... and ... to ...	Shunt de .. À .. Et de .. À .. A déconnecter
Buchse	socket	Raccordement
Dampfventil	steam valve	Soupape de vapeur
Differenzdruck	differential pressure	Différence de pression
Differenzdruckschalter	differential pressure switch	Pressostat
Dioden Klemme	diode terminal	Bornier a diodes
Draht entfernen	remove wire	Retirer le fil
Drahtbrücke	wire bridge	Fil de shunt

DE	EN	FR
Drahtbrücke von ... nach ... setzen	wire bridge from ... set to ... set	Fil de shunt de .. A .. À insérer
Drehkontrolle	rotation control	Contrôleur de rotation
Drehpotentiometer	rotary potentiometers	potentiomètres rotatifs
Drehpotentiometer	rotary potentiometers	potentiomètres rotatifs
Drehrichtung	direction of rotation	sens de rotation
Drehzahlgeber	speed sensor	capteur de vitesse
Druckregelung	pressure control	contrôle de pression
Drucksensor	pressure sensor	détecteur de pression
Ein	on	On
Einschub	slide-in module	module enfichable
Einspeisung	feed	Alimentation
Eintritt Prozessluft	Process air inlet	Entrée d'air de process
Eintritt Regenerationsluft	Regeneration air inlet	Entrée d'air de régénération
empfohlene Absicherung	recommended protection	protection recommandée
Entfeuchtungsleistung	dehumidification performance	performance de déshumidification
Ersatzteile	spare parts	pièces de rechange
Ersatzteilliste	spare parts list	liste des pièces détachées
Ext. Anschaltung	Ext. connection	Raccordement ext.
Extern	External	Externe
Fern Ein	Far On	Commande externe
Fernbedienung	remote control	Commande à distance
Feuchteregelung	humidity control	contrôle de l'humidité
Filter	filters	filtres
Filter Lüfter	Filter Fan	Filtres à air
Filterüberwachung	filter monitoring	surveillance de filtre
Filterwechsel	filter change	changement de filtre
freiblasend	blowing free	Soufflage libre
Freigabe	release	déblocage
Fühler	probe	Capteur
gelb	yellow	Jaune
Gewicht	weight	Poids
grün	green	Vert
Hand Ein	manual on	Hand On
Haupt-/Notausschalter	Main/Emergency-Off Switch	Interrupteur arrêt d'urgence
Heizung	heater	Chauffage

DE	EN	FR
hinten	rear	Derrière
Hinweis	reference	Nota
Hygrostat	hygrostat	Hygrostat
Hygrostat Ein	hygrostat on	Hygrostat On
in 1 m Abstand, arithmetischer Mittelwert, max. Ventilator-drehzahl	at 1 m distance, arithmetic mean, max. fan speed	A une distance de 1m, vitesse max du ventilateur, avec une moyenne arithmétique
Induktionsschalter	induction switch	Interrupteur a inudction
Istwert	actual value	valeur réelle
Jumper	jumpers	Cavalier
Kondensatwanne	condensate drip tray	bac de récupération des condensats
Kontaktfeld	contact field	champ de contact
Kühlaggregat	cooling unit	unité de réfrigération
Kühlung	cooling	Refroidissement
Kundenseitig	Customer side	Côté client
Lampe	lamp	lampe
Leistung	power	Capacité
Leistungsrelais	power relay	relais de puissance
Leitungsschutzschalter	circuit breaker	disjoncteur
violett	purple	violet
Links	links	Gauche
Luft	air	air
Luft-Dampf	air-steam	Vapeur d'air
Lüfter	fan	ventilateur
Luftfilter-Austausch	air filter replacement	remplacement du filtre à air
Luftleitung	air duct	conduit d'aération
Lufttransport-Anschluss	air duct connection	Raccordement a la conduite d'air
Luft-Wasser	air-water	air-eau
Maß-Skizze	dimension sketch	Schéma dimensionnel
Meldeleuchte	pilot light	voyant de signalisation
Meldung	signal	Signalisation
Messumformer	transducer	Émetteur
Motor	motor	Moteur
nach	after	Après
Nacherhitzer	reheater	Chauffage additionnel
Nachlauf	run-on	Temporisation d'arrêt

DE	EN	FR
Nachtemperatur	post-temperature	post-chauffage
Näherungsschalter	proximity switches	capteurs de proximité
Nennleistung	nominal power	puissance nominale
Nennstrom	rated current	courant nominal
Netzanschluss	mains connection	raccordement au secteur
Netzteil	power supply	source d'alimentation
nicht betauend	non-condensing	sans condensation
N-Trennklemme	N-disconnect terminal	Borne de déconnexion N
nur in Verwendung bei 3 Phasen Netzteil	only for use with 3-phase power supply unit	uniquement pour utilisation avec bloc d'alimentation triphasé
Option	option	Option
orange	orange	Orange
Position	position	Position
potentialfreier Kontakt	potential-free contact	Contact libre de potentiel
Pressung	pressing	Pression d'air
Proz.	process air	Proz.
Prozess Luft	process air	Air de process
Prozess Luft extern	process external air	Air de process extérieur
PT100 Fühler	PT100 sensor	Capteur PT100
PT100 Messumformer	PT100 transmitter	Émetteur PT100
Rechts	right	Droite
Regel Thermostat	control thermostat	Thermostat de régulation
Regelung	regulation	Commande
Regelventil	control valve	vanne de régulation
Regeneration Luft	regeneration Air	Air de régénération
Relais	relay	Relais
Reset	reset	Reset
rot	red	rouge
Rotor	rotor	rotor
Rotor Drehkontrolle	rotor rotation control	Contrôle de la rotation du rotor
Rotor Platte	rotor plate	Plaque du rotor
Rotorantrieb	rotor drive	Entrainement du rotor
Schalldruckpegel	sound pressure level	niveau de pression acoustique
Schaltkontakt	switching contact	Contact de commande
Schaltschrank	switch cabinet	armoire de commande



DE	EN	FR
Schmelzsicherung	fuse	Fusible
Schütz	contactor	contacteur
Schutzart Elektrik	protection class electrics	Classe de protection électrique
Schutzart Gehäuse	protection class enclosure	Classe de protection de l'enveloppe
schwarz	black	Noir
Sensorik	sensor technology	Capteurs
Sicherung	fuse	Fusible
Sicherungsautomat	circuit breaker	disjoncteur
Signal-anpassung	Signal adjustment	Réglage du signal
Signaltrennung	signal separation	séparation du signal
Solid State Relais	Solid State Relay	Relais statique
Sollwert	target value	valeur nominale
SPS Steuermodul	PLC control module	Module de commande SPS
Staplertasche	forklift pocket	Prise pour chariot élévateur
Start	start	Start
Steckdose	socket	Prise
Stecker	plug	Fiche
Stellwert	actuating value	valeur de réglage
Steuerspannung	control voltage	tension de commande
Steuerung	control	Commande
Stopp	stop	Stop
Störung	fault	Défaut
Stromaufnahme	current consumption	Compteur énergétique
Stromlaufplan	circuit diagram	Schéma électrique
Taster	push button	bouton
Technische Daten	technical data	Caractéristiques techniques
Temperatur	temperature	température
Temperatur Begrenzer	temperature Limiter	Limiteur de température
Temperaturregelung	temperature control	régulation thermique
Thermoschalter	thermoswitches	Interrupteur thermique
Thermostat	thermostat	thermostat
Transportrahmen	transport frame	châssis de transport
Trennklemme	disconnect terminal	Bornier
Trockenluft	dry air	air sec
Tropfenabscheider	demister	séparateurs de gouttelettes

DE	EN	FR
Überspannungs Diode	overvoltage diode	Diode de surtension
unverrohrt	unpiped	non tubé
Variante	variant	variante
Ventil	valve	Valve
Ventilator	ventilator	ventilateur
Volumenstromregelung	volume flow control	contrôle du débit volumétrique
von	by	de
vor	in front of	devant
vorne	at the front	avant
Wächter	guard	Supperviseur
Wärmetauscher	heat exchanger	échangeur thermique
Warnung	warning	mise en garde
Wasserventil	water valve	vanne d'eau
Wechsel	change	Changer
weiß	white	Blanc
Widerstand	resistor	résistance
WLS Schalter NO	selector switch NO	Interrupteur trois position marche / arret / auto
Zeitrelais	time relay	relais temporisé
Zeitrelais anzugsverzögert	time relay on-delayed	relais temporisé retarde

**Konformitätserklärung / Declaration of Conformity / Déclaration de conformité**

Im Sinne der EG-Maschinenrichtlinie Maschinen 2006/42/EG, Anhang II Teil 1 Abschnitt A

In accordance with the EC Machinery Directive 2006/42/EC, Annex II Part 1 Section A

Conformément à l'annexe II, partie 1, section A, de la directive 2006/42/CE relative aux machines

**DE-** Hiermit erklären wir, die Trotec GmbH & Co.KG, dass die Bauart der Maschine in Übereinstimmung mit hierfür geltende EU-Richtlinien eigenverantwortlich entwickelt, konstruiert und gefertigt ist und den grundlegenden Sicherheits- und Gesundheitsanforderungen entspricht. Diese Erklärung ist nur in der von uns in Verkehr gebrachten Ausführung gültig.

**EN-** We, Trotec GmbH & Co.KG, hereby declare that the design of the machine has been developed, constructed and manufactured in accordance with the applicable EU directives and that it complies with the basic safety and health requirements. This declaration is only valid in the version we have put into circulation.

**FR-** Nous, Trotec GmbH & Co.KG, déclarons par la présente que la conception de la machine a été développée, construite et fabriquée conformément aux directives européennes en vigueur et qu'elle satisfait aux exigences fondamentales de sécurité et de santé. Cette déclaration n'est valable que dans la version que nous avons mise en circulation.

**Funktion**  
**Function**  
**Fonction**

**Adsorptions-Luftentfeuchter**  
**Adsorption Air Dehumidifier**  
**Déshumidificateur à Adsorption**

**Typ / Type / Type**

**TTR**

**ab / from / à partir de**

**2018**

**weitere Richtlinien**  
**additional directives**  
**directives supplémentaires**

2014/30/EU EMV-Richtlinie/EMC Directive/Directive CEM  
2011/65/EU RoHS-Richtlinie/ RoHS Directive/ Directive LdSD

**angewandte harmonisierte Normen**  
**applied harmonized standards**  
**normes harmonisées appliquées**

EN ISO 12100:2010  
EN ISO 13849-1:2015  
EN ISO 13857:2008  
EN 60204-1:2006  
EN 60335-1:2012 + AC:2014  
EN 55011:2009  
EN 61000-6-1:2007  
EN 61000-6-3:2007/A1:2011/AC:2012

**angewandte nationale Normen und technische Spezifikationen**  
**applied national standards and technical specifications**  
**normes nationales et spécifications techniques appliquée**

EN ISO 14118:2018

**Hersteller / Manufacturer / Fabricant**

Trotec GmbH & Co. KG  
Grebbeener Strasse 7  
DE52525 Heinsberg

**Dokumentation/Documents/Documentation** Abteilung F+E / R&D department / Département R&D







Trotec GmbH & Co. KG

Grebener Str. 7  
D-52525 Heinsberg

☎ +49 2452 962-400

☎ +49 2452 962-200

[info@trotec.com](mailto:info@trotec.com)

[www.trotec.com](http://www.trotec.com)