

TTR 50 E

CS

NÁVOD K OBSLUZE
VYSOUŠEČ VZDUCHU



 TROTEC

Obsah

Pokyny k návodu k obsluze	2
Bezpečnost	2
Informace o přístroji.....	4
Transport a skladování.....	5
Instalace a uvedení do provozu	6
Obsluha	7
Chyby a poruchy	10
Údržba.....	11
Technická příloha.....	15
Likvidace.....	18

Pokyny k návodu k obsluze

Symbody



Varování před elektrickým napětím

Tento symbol označuje, že existují rizika pro život a zdraví osob, způsobená elektrickým napětím.



Výstraha

Signální slovo označuje nebezpečí se střední úrovní rizika, které může mít v případě zanedbání za následek vážné zranění nebo smrt.



Pozor

Signální slovo označuje nebezpečí s nízkou úrovní rizika, které může mít v případě zanedbání za následek malé nebo středně těžké zranění.

Upozornění

Signální slovo poukazuje na důležité informace (např. na škody na majetku), ale nikoli na nebezpečí.



Info

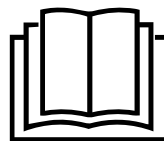
Pokyny s tímto symbolem vám pomohou provádět vaše činnosti rychle a spolehlivě.



Postupujte dle návodu

Pokyny s tímto symbolem upozorňují, že je nutné dodržovat Návod k obsluze.

Aktuální znění návodu k obsluze a prohlášení o shodě v souladu s předpisy EU si můžete stáhnout pomocí následujícího odkazu:



TTR 50 E



<https://hub.trotec.com/?id=46714>

Bezpečnost

Tento návod si před uvedením do provozu/použitím přístroje pečlivě prostudujte a uchovávejte jej vždy v bezprostřední blízkosti místa instalace, příp. u přístroje!



Výstraha

Přečtěte si všechny bezpečnostní pokyny a upozornění.

Při nedodržení bezpečnostních pokynů a instrukcí může dojít k úrazu elektrickým proudem, požáru a/ nebo k těžkým zraněním.

Dodržujte všechny bezpečnostní pokyny a upozornění.

Tento přístroj mohou používat děti od 8 let věku, dále pak osoby s omezenými psychickými, sensorickými a mentálními schopnostmi nebo postižením, případně s nedostatečnými zkušenostmi nebo vědomostmi, jestliže jej budou používat pod dohledem odpovědné osoby, nebo pokud budou proškoleny v bezpečné obsluze přístroje a přitom budou chápat nebezpečí, vyplývající z jeho užívání.

Tento přístroj není hračka pro děti. Čištění a uživatelskou údržbu nesmějí provádět děti bez dozoru.

- Nepoužívejte přístroj ve místnostech ani prostorách s rizikem exploze, ani je v nich neinstalujte.
- Neprovozujte přístroj v agresivní atmosféře.
- Přístroj nainstalujte nastojato a stabilně na nosný podklad.
- Po vlhkém čištění nechte přístroj vyschnout. Nikdy jej neprovozujte ve vlhkém stavu.
- Přístroj neprovozujte ani neobsluhujte, máte-li mokré nebo vlhké ruce.
- Nevystavujte přístroj přímému vodnímu proudu.
- Přístroj během provozu nikdy nezakrývejte.
- Neseďte na přístroj.
- Přístroj není hračka. K přístroji nesmějí mít přístup děti a zvířata. Přístroj mějte stále pod kontrolou.
- Před každým použitím zkontrolujte, zda přístroj, jeho příslušenství a přípojné části nevykazují poškození. Nepoužívejte vadné přístroje ani jejich části.

- Zajistěte, aby veškeré elektrické kabely mimo přístroj byly chráněny proti poškození (např. zvířaty). Přístroj nikdy nepoužívejte, pokud jsou elektrický kabel nebo síťová přípojka poškozené!
- Elektrická síťová přípojka musí odpovídat údajům v příloze „Technické údaje“.
- Síťovou vidlici zasuňte do řádně jištěné zásuvky.
- Prodlužovací kabely k síťovému kabelu volte podle příkonu přístroje, délky kabelu a účelu použití. Prodlužovací kabel zcela rozviňte. Zabraňte elektrickému přetížení.
- Přístroj nepoužívejte, pokud zjistíte poškození síťové zástrčky nebo síťových kabelů.
Je-li napájecí síťový kabel tohoto přístroje poškozen, musí být vyměněn výrobcem nebo jeho servisní službou, případně podobně kvalifikovanou osobou, aby se předešlo rizikům.
Vadné napájecí síťové kabely představují vážné nebezpečí ohrožující zdraví!
- Před prováděním údržby, ošetřování nebo opravy přístroje vytáhněte síťový kabel ze zásuvky elektrické sítě, a to uchopením a vytažením zástrčky.
- Když přístroj nepoužíváte, vypněte jej a vytáhněte síťový kabel ze zásuvky.
- Při instalaci přístroje dodržujte minimální vzdálenosti od stěn a předmětů, jakož i skladovací a provozní podmínky podle přílohy „Technické údaje“.
- Zajistěte, aby sací a výfukový otvor byly volné.
- Zajistěte, aby strana sání byla vždy bez znečištění a volných předmětů.
- Nikdy do přístroje nestrkejte předměty ani končetiny.
- Z přístroje neodstraňujte bezpečnostní značky, nálepky ani etikety. Všechny bezpečnostní značky, nálepky a etikety udržujte v čitelném stavu.
- Přístroj přepravujte pouze nastojato a s vyprázdněnou nádobou na kondenzát, resp. vypouštěcí hadicí.
- Před uskladněním nebo přemístěním vypusťte nashromážděný kondenzát. Nepijte jej. Můžete ohrozit své zdraví!
- Používejte výhradně originální náhradní díly, jinak není zaručen funkční a bezpečný provoz.

Použití v souladu s účelem zařízení

Přístroj používejte výlučně k vysoušení a odvlhčování vzduchu v místnostech a dodržujte technické údaje.

Zařízení lze kromě toho používat také jako sušičku prádla pomocí vzduchu v místnosti, tzn. na pomoc při sušení mokrého prádla.

K použití k určenému účelu patří:

- odvlhčování a vysoušení:
 - obývacích prostor, prostor ke spaní a sklepních prostor
 - víkendových chalup, obytných vozů
- permanentní udržování sucha:
 - skladech, archivech, laboratořích
 - šatnách atd.

Předvídatelné nesprávné použití

- Přístroj není určen pro průmyslové použití.
- Přístroj neinstalujte na vlhký ani zaplavený podklad.
- Nepokládejte na přístroj žádné předměty, např. oblečení.
- Nepoužívejte přístroj venku.
- Přístroj nikdy nepoužívejte ve vlhkých místnostech (např. v koupelnách a prádelnách).
- Přístroj nikdy neponořujte do vody.
- Neprovádějte žádné svévolné konstrukční změny ani nástavby či přestavby přístroje.
- Jakékoli jiné použití, než zamýšlené použití, se považuje za přiměřeně předvídatelné nesprávné použití.

Kvalifikace personálu

Osoby používající tento přístroj musí:

- si musejí být vědomy nebezpečí, které vzniká při práci s elektrickými přístroji ve vlhkém prostředí.
- prostudovat návod k použití a porozumět mu, zvláště kapitole Bezpečnost.

Činnosti údržby, vyžadující otevření skříně, smějí provádět pouze firmy specializované na chladicí a klimatizační techniku nebo společnost Trotec.

Bezpečnostní značky a štítky na přístroji

Upozornění

Z přístroje neodstraňujte bezpečnostní značky, nálepky ani etikety. Všechny bezpečnostní značky, nálepky a etikety udržujte v čitelném stavu.

Na přístroji jsou připevněny následující bezpečnostní značky a štítky:



Upozornění na dobu doběhu

Upozorňuje na to, že přístroj pokračuje v provozu ještě 4 minuty po stisknutí tlačítka ZYP/VYP (24).



Zbytková nebezpečí



Varování před elektrickým napětím

Práce na elektrických konstrukčních částech smí provádět pouze autorizovaná odborná firma!



Varování před elektrickým napětím

Nebezpečí úrazu elektrickým proudem!
Přístroj nemá odpovídající stupeň krytí pro použití ve vlhkých prostorech.
Existuje riziko úrazu elektrickým proudem!
Přístroj nikdy nepoužívejte ve vlhkých místnostech (např. v koupelnách a prádelnách) a nikdy jej neponořujte do vody!



Varování před elektrickým napětím

Před zahájením veškerých prací vytáhněte síťovou zástrčku ze síťové zásuvky!
Nedotýkejte se síťové zástrčky vlhkýma ani mokřýma rukama.
Vytáhněte síťový kabel ze zásuvky elektrické sítě, a to uchopením za zástrčku.



Výstraha

Pokud tento přístroj používají nezaškolené osoby nesprávně nebo jinak než k určenému účelu, může představovat nebezpečí! Dbejte na kvalifikaci personálu!



Výstraha

Přístroj není hračka a nepatří do rukou dětem.



Výstraha

Nebezpečí udušení!
Nenechávejte volně ležet obalový materiál. Mohl by být nebezpečný pro děti.

Upozornění

Neprovozujte přístroj bez vloženého vzduchového filtru na vstupu vzduchu!

Bez vzduchového filtru dojde k silnému znečištění vnitřku přístroje. Tím se může omezit výkon a přístroj se poškodí.

Chování v případě havárie

1. Vypněte přístroj.
2. V případě havárie odpojte přístroj od elektrického proudu: Vytáhněte síťový kabel ze zásuvky elektrické sítě, a to uchopením za zástrčku.
3. Vadný přístroj nepřipojujte zpět k síťové přípojce.

Informace o přístroji

Popis přístroje

Přístroj TTR 50 E pracuje na adsorpčním principu bez kompresoru a bez chladiva.

Bezporuchové používání zaručuje plně automatické ovládání a nádoba na kondenzát s integrovanou pojistkou proti přetečení. Ventilátor nasává vlhký vzduch z místnosti přes přívodní vzduchový otvor se vzduchovým filtrem, kondenzátor a za ním umístěný adsorpční rotor.

V interním regeneračním okruhu je vzduch veden přes topný prvek a vysušuje adsorpční rotor. Vlhký teplý vzduch je veden kondenzátorem. U chladného kondenzátoru je vzduchu z místnosti odnímáno teplo a je zchlazen až pod rosný bod. Vodní pára, která je obsažena ve vzduchu z místnosti, se sráží jako kondenzát. Kondenzát odkapává do nádoby. Volitelně lze kondenzovanou vodu odvést pomocí hadice u odvod kondenzátu připevněné na otvoru přípojky.

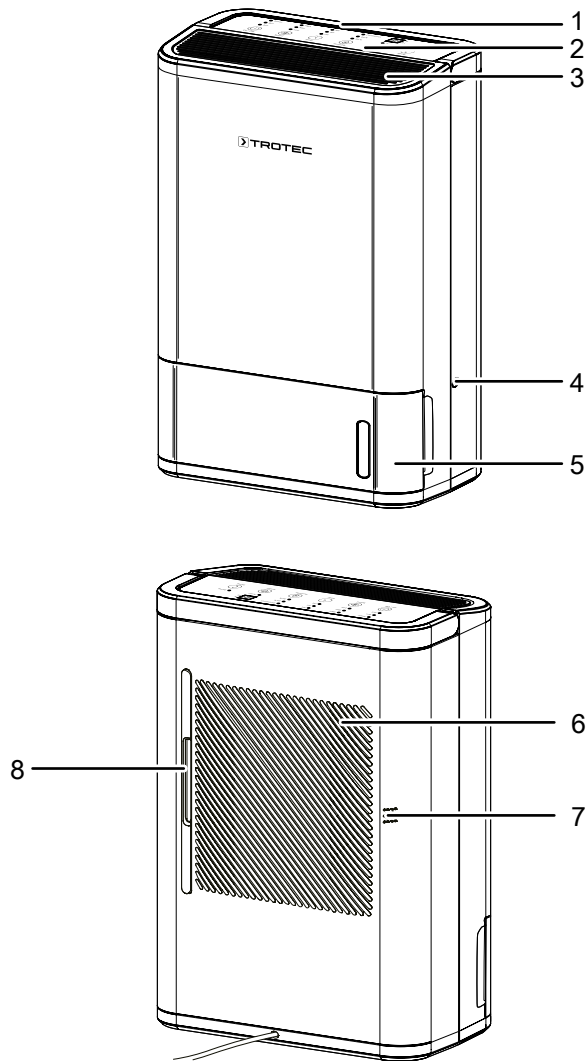
Takto upravený sušší vzduch je výstupem vzduchu přiváděn ke vzduchu v místnosti. Sušší vzduch se smíchává se vzduchem v místnosti. Díky stále cirkulaci vzduchu v místnosti přístrojem se snižuje relativní vlhkost vzduchu v místnosti, kde je přístroj instalován.

V nádobě na kondenzát je instalován plovák, který v případě, že je nádoba naplněná, přeruší vysoušecí provoz. Při vypínání přístroje zazní signální tón a kontrolka LED *Full* na ovládacím panelu se rozsvítí (viz kapitola Ovládání). Kontrolka zhasne až při opětovném vložení vyprázdňené nádoby na kondenzát.

Přístroj umožňuje snížení relativní vlhkosti vzduchu až na cca 50 %.

Přístroj lze kromě toho používat také jako sušičku prádla pomocí vzduchu v místnosti, tzn. na pomoc při sušení mokrého prádla.

Vyobrazení přístroje



Č.	Označení
1	Rukojeť
2	Ovládací panel
3	Výstup vzduchu
4	Přípojka hadice na vypouštění kondenzátu
5	Nádoba na kondenzát
6	Přívodní vzduchový otvor
7	Senzor vlhkosti
8	Vzduchový filtr

Transport a skladování

Upozornění

Pokud je přístroj skladován nebo přepravován neodborně, může dojít k jeho poškození. Respektujte informace o transportu a skladování přístroje.

Transport

Přístroj je pro snazší transport vybaven držadlem.

Před každým transportem dbejte následujících pokynů:

- Vypněte přístroj.
 - Přístroj se v důsledku doby doběhu vnitřních komponent zcela vypne až zhruba po 4 minutách.
- Vytáhněte síťový kabel ze zásuvky elektrické sítě, a to uchopením za zástrčku.
- Vypusťte zbývající kondenzát z přístroje a z hadice na vypouštění kondenzátu (viz kapitola Údržba).
- Netahejte za síťový kabel!

Po každém transportu dodržujte následující pokyny:

- Přístroj po transportu postavte zpříma.
- Nechte přístroj nejdříve hodinu stát, než jej opět zapnete. Jinak by se mohl přístroj poškodit a již by nefungoval. V takovém případě zanikne nárok na záruku.

Skladování

Před každým uskladněním dodržujte následující pokyny:

- Vypusťte zbývající kondenzát z přístroje a z hadice na vypouštění kondenzátu (viz kapitola Údržba).
- Vytáhněte síťový kabel ze zásuvky elektrické sítě, a to uchopením za zástrčku.

Pokud přístroj nepoužíváte, dodržujte tyto skladovací podmínky:

- Přístroj skladujte v suchém prostředí, chráněný proti mrazu a horku,
- Přístroj skladujte ve vzpřímené poloze, na bezprašném místě, chráněném před přímým slunečním světlem.
- Přístroj případně ochraňte proti vniknutí prachu zakrytím vhodným obalem.
- Na přístroj neumísťujte žádná další zařízení ani předměty, abyste zabránili jeho poškození.

Instalace a uvedení do provozu

Rozsah dodávky

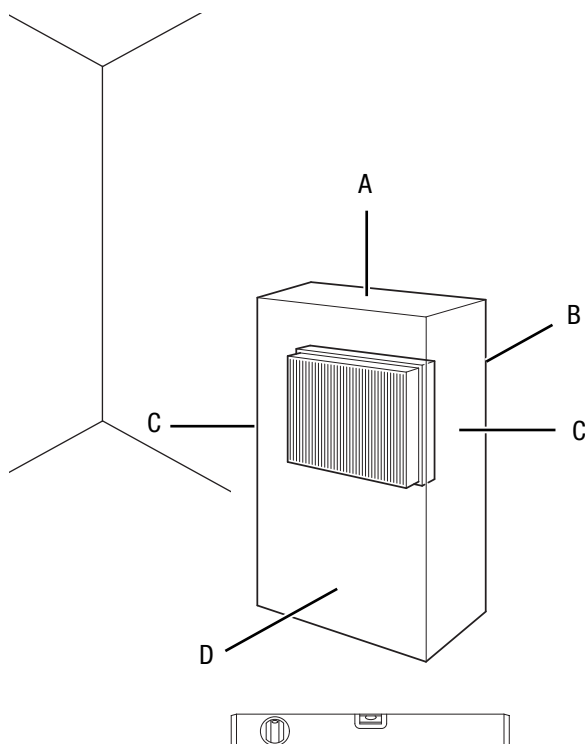
- 1 x zařízení
- 1 x vzduchový filtr
- 1 x návod k obsluze

Rozbalení přístroje

1. Otevřete krabici a vyjměte přístroj.
2. Odstraňte z přístroje veškeré obaly.
3. Síťový kabel zcela rozviňte. Dbejte na to aby nebyl síťový kabel poškozen a nepoškodte jej při odvíjení.

Uvedení do provozu

Při instalaci přístroje dbejte na minimální vzdálenost od stěn a předmětů dle kapitoly Technická příloha.



- Před opětovným uvedením přístroje do provozu zkontrolujte stav síťového kabelu. V případě pochybností, zda je přístroj v bezchybném stavu, zavolejte do zákaznického servisu.
- Přístroj nainstalujte nastojato a stabilně na nosný podklad.
- Při pokládání síťového kabelu či dalšího elektrického kabelu se vyhněte místům s nebezpečím zakopnutí, zejména při instalaci přístroje ve středu místnosti. Používejte kabelové lávky.
- Zajistěte, aby byly prodlužovací kabely kompletně rozvinuté.
- Při instalaci přístroje dodržujte dostatečný odstup od zdrojů tepla.

- Dávejte pozor na to, aby proudění vzduchu nebránily záclony ani jiné předměty.
- Při instalaci, zvláště v mokřích prostorách, zajistěte přístroj pomocí ochranného zařízení proti chybnému proudu, které odpovídá předpisům (FI spínač). Toto zařízení není součástí dodávky.

Pokyny k vysoušecímu výkonu

Vysoušecí výkon závisí na:

- charakteru prostor
- teplotě v místnosti
- relativní vlhkosti vzduchu

Čím vyšší teplota v místnosti a relativní vlhkost vzduchu, tím vyšší je vysoušecí výkon.

Pro použití v obytných prostorách stačí relativní vlhkost vzduchu cca 50 až 60 %. Ve skladech a archivech by vlhkost vzduchu neměla překročit hodnotu cca 50 %.

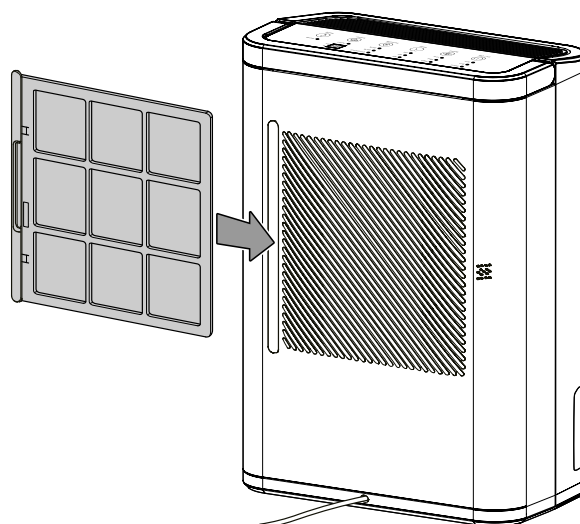
Vložení vzduchového filtru

Upozornění

Neprovozujte přístroj bez vloženého vzduchového filtru na vstupu vzduchu!

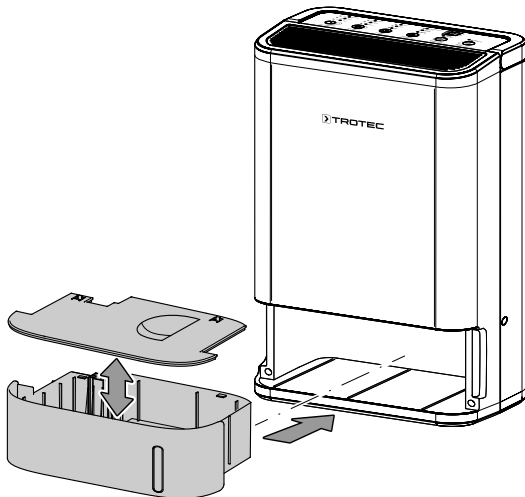
Bez vzduchového filtru dojde k silnému znečištění vnitřku přístroje. Tím se může omezit výkon a přístroj se poškodí.

- Před zapnutím se ujistěte, že je instalován vzduchový filtr.



Vložení nádoby na kondenzát

- Ujistěte se, že je plovák správně vložen v nádobě na kondenzát.
- Ujistěte se, že je nádoba na kondenzát prázdná a správně vložena.



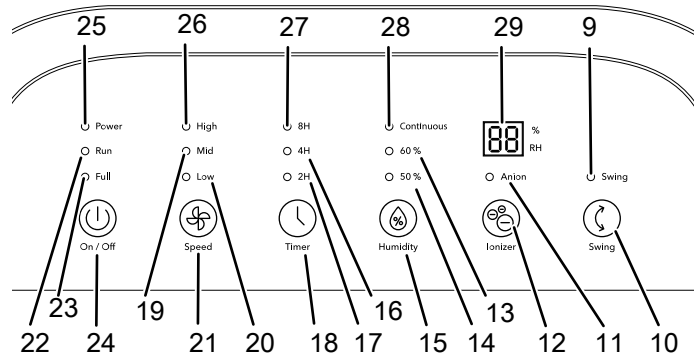
Připojení síťového kabelu

- Síťovou vidlici zasuňte do řádně jištěné zásuvky.

Obsluha

- Přístroj pracuje po zapnutí plně automaticky v závislosti na výběru druhu režimu, resp. až do okamžiku, kdy plovák odpojí naplněnou nádobu na kondenzát.
- Zabraňte otevření dveří a oken.

Ovládací prvky



Č.	Označení	Význam
9	LED <i>Swing</i>	Svítlí, když je aktivována funkce <i>Swing</i>
10	Tlačítko <i>Swing</i>	Zapnutí nebo vypnutí funkce <i>Swing</i>
11	LED <i>Anion</i>	Svítlí, když je aktivována funkce ionizace
12	Tlačítko <i>Anion</i>	Zapnutí nebo vypnutí funkce ionizace
13	LED <i>60 % vlhkost vzduchu</i>	Svítlí, když je nastavena vlhkost vzduchu 60 %
14	LED <i>50 % vlhkost vzduchu</i>	Svítlí, když je nastavena vlhkost vzduchu 50 %
15	Tlačítko <i>Humidity (vlhkost)</i>	Zapnutí nebo vypnutí nepřetržitého provozu Nastavení relativní vlhkosti (50 % nebo 60 % rel. vlhk.)
16	LED <i>4 h Timer (časovač)</i>	Svítlí, když je aktivován časovač: 4 hod
17	LED <i>2 h Timer (časovač)</i>	Svítlí, když je aktivován časovač: 2 hod
18	Tlačítko <i>Timer (časovač)</i>	Zapnutí nebo vypnutí funkce časovače
19	LED <i>Med (střední)</i>	Svítlí při střední rychlosti ventilátoru
20	LED <i>Low (nízký)</i>	Svítlí při nízké rychlosti ventilátoru
21	Tlačítko <i>Speed</i>	Nastavení rychlosti ventilátoru
22	LED <i>Run (běh)</i>	Svítlí zeleně, když byl přístroj zapnut

Č.	Označení	Význam
23	LED <i>Full (plný)</i>	Svítil, když je nádoba na kondenzát plná nebo není správně umístěná
24	Tlačítko <i>On/Off</i>	Zapnutí nebo vypnutí přístroje
25	LED <i>Power</i>	Svítil červeně = pohotovostní režim nebo když byla aktivována pojistka proti převrácení
26	LED <i>High (vysoký)</i>	Svítil při vysoké rychlosti ventilátoru
27	LED <i>8 h Timer (časovač)</i>	Svítil, když je aktivován časovač: 8 hod
28	LED <i>Continuous (nepřetržitě)</i>	Svítil, když je aktivován provozní režim Nepřetržitý provoz
29	Indikace <i>Vlhkost vzduchu</i>	Zobrazení aktuální vlhkosti vzduchu v místnosti

Zapnutí přístroje

Poté, co jste přístroj instalovali tak, jak je popsáno v kapitole Montáž a uvedení do provozu, a je připraven k použití, můžete jej zapnout.

Upozornění

Než přístroj opět zapnete, vyčkejte 3 minuty (např. po vyprázdnění nádoby na kondenzát).

1. Zapněte přístroj tlačítkem *On/Off* (24).
⇒ Kontrolka LED *Run* (22) svítí.

Nastavení provozních režimů

Druh režimu Ventilace

Přístroj má tři rychlosti ventilace *Low*, *Medium* a *High*.

Low:

Přístroj pracuje nízkou rychlostí ventilátoru za účelem úspory energie a udržení provozního hluku na co nejnižší úrovni.

Medium

Přístroj pracuje s normální rychlostí ventilátoru.

High:

Přístroj pracuje s vysokou rychlostí ventilátoru.

Vyberte rychlost ventilátoru následujícím způsobem:

1. Stiskněte tlačítko *Speed* (21), dokud se nerozsvítí požadovaná LED kontrolka rychlosti ventilátoru.

Nastavení požadované relativní vlhkosti vzduchu v místnosti

Požadovanou relativní vlhkost vzduchu v místnosti můžete nastavit na 50 % nebo 60 %. Postupujte takto:

1. Tlačítko *Humidity* (15) tiskněte tak dlouho, dokud nebude nastavena požadovaná vlhkost vzduchu v místnosti.
⇒ V zobrazení *Vlhkost vzduchu* (29) se zobrazuje aktuální hodnota vlhkosti vzduchu v místnosti.

Nepřetržitý provoz

Přístroj vysouší vzduch nepřetržitě a nezávisle na relativní vlhkosti vzduchu v místnosti.

V tomto režimu nelze nastavit požadovanou relativní vlhkost vzduchu v místnosti.

1. Stiskněte tlačítko *Humidity* (15), dokud se nerozsvítí kontrolka LED *Continuous* (28).

Funkce ionizace

Prostřednictvím této funkce se vzduch v místnosti čistí nejen přes vzduchový filtr, ale také přes anionty. Pomocí uvolněných aniontů se ze vzduchu v místnosti odstraňují pyly, prach, viry a bakterie.

1. Stiskněte tlačítko *Anion* (12).
⇒ Kontrolka LED *Anion* (11) svítí.
⇒ Funkce ionizace je zapnutá.
2. Stiskněte tlačítko *Anion* (12) znovu, chcete-li funkci ionizace opět vypnout.
⇒ Kontrolka LED *Anion* (11) zhasne.

Funkce Swing

Klapky pro vedení vzduchu se při zapnutí funkce *Swing* pohybují automaticky, čímž je zajištěna kontinuální cirkulace vzduchu. Vzduch cirkuluje z horní části přístroje.

1. Stiskněte tlačítko *Swing* (10).
⇒ Kontrolka LED *Swing* (9) svítí.
⇒ Funkce *Swing* je zapnutá.
2. Stiskněte tlačítko *Swing* (10) znovu, chcete-li funkci *Swing* vypnout.
⇒ Kontrolka LED *Swing* (9) zhasne.

Nastavení časovače

Časovač můžete naprogramovat tak, aby se přístroj vypnul po nastaveném počtu hodin (2, 4 nebo 8 hodin).

Upozornění

Pokud je časovač aktivní, nesmí být přístroj používán bez dohledu ve volně přístupné místnosti.

Automatické vypnutí

✓ Přístroj je zapnutý.

1. Stiskněte tlačítko *Timer* (18), dokud se nerozsvítí kontrolka LED 2 h Timer (17), kontrolka LED 4 h Timer (16) nebo kontrolka LED 8 h Timer (27).

⇒ Přístroj se po zadané době vypne.

Pokyny k automatickému vypnutí:

- Manuálním vypnutím přístroje se deaktivuje automatické vypnutí.
- Přístroj se automaticky vypne, když je nádoba na kondenzát plná, a to i v případě, že je aktivní časovač. Po vyprázdnění nádoby na vodu pokračuje přístroj v odpočítávání zbývajících hodin nastaveného časovače.

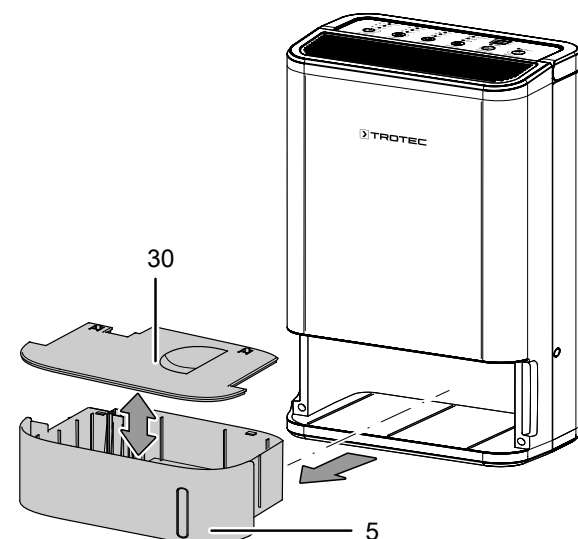
Provoz s hadicí na přípojce kondenzátu

V případě vysoké vzdušné vlhkosti doporučujeme odvádět kondenzát nepřetržitě pomocí hadice. Jinak by bylo nutné vyprazdňovat nádobu na kondenzát příliš často. Hadice není součástí dodávky.

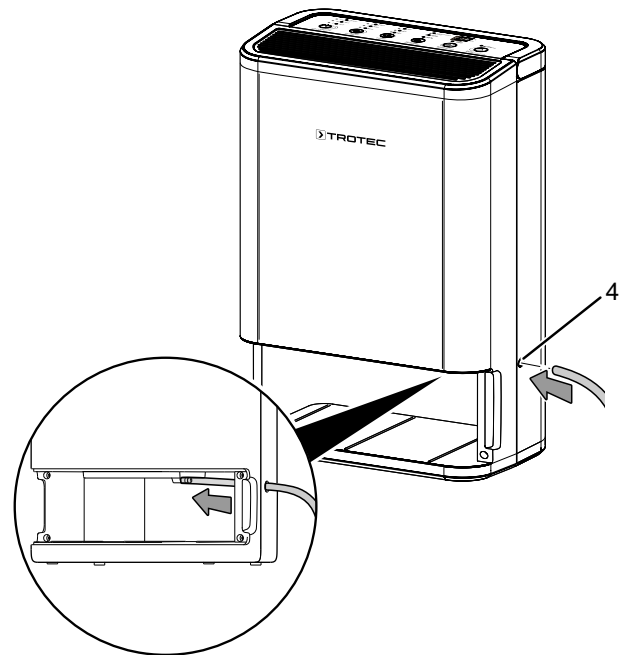
Postupujte takto:

- ✓ Vhodná hadice (průměr: 14 mm) je připravená.
- ✓ Přístroj je vypnutý.

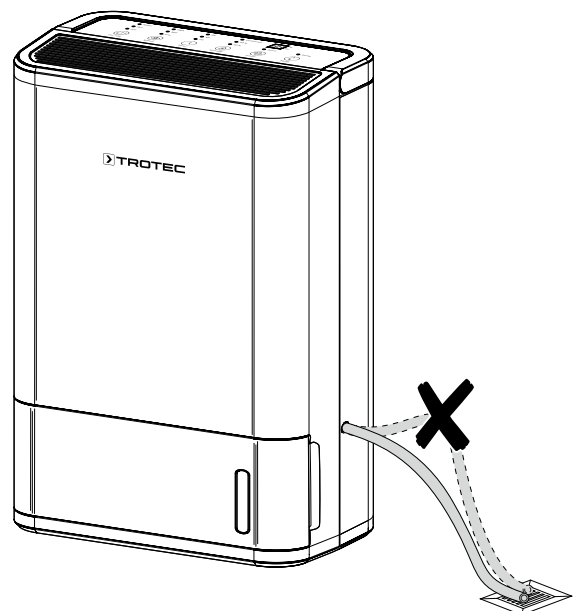
1. Vyměňte nádobu na kondenzát (5) s krytem (30).



2. Odstraňte plastový kryt přípojky kondenzátu na pouzdru.
3. Nasuňte jeden konec hadice na hadicovou přípojku pro odvod kondenzátu (4).



4. Nasadte nádobu na kondenzát (5) s krytem (30) opět zpět.
5. Druhý konec hadice zaveďte do vhodného odtoku (např. kalová jímka nebo dostatečně velká jímací nádoba). Dávejte pozor, aby nedošlo ke zlomení hadice.



Vyřazení z provozu



Varování před elektrickým napětím

Nedotýkejte se síťové zástrčky vlhkými nebo mokřkýma rukama.

- Stiskněte tlačítko *On/Off* (24).
- Vyčkejte cca 4 minuty.
 - Přístroj se v důsledku doby doběhu vnitřních komponent zcela vypne teprve po 4 minutách.
- Vytáhněte síťový kabel ze zásuvky elektrické sítě, a to uchopením za zástrčku.
- Odstraňte případně hadici na odvod kondenzátu.
- V případě potřeby nádobu s kondenzátem vyprázdněte.
- Čištění přístroje provádějte v souladu s pokyny uvedenými v kapitole Údržba.
- Přístroj skladujte v souladu s pokyny uvedenými v kapitole transport a skladování.

Chyby a poruchy

Přístroj byl během výroby několikrát testován, zda bezchybně funguje. Pokud by se však přesto objevily funkční poruchy, zkontrolujte přístroj podle následujícího seznamu.

Přístroj se nespouští:

- Zkontrolujte síťové připojení.
- Zkontrolujte příp. poškození síťového kabelu a zástrčky.
- Zkontrolujte zabezpečení sítě ze strany zákazníka.
- Přístroj má pojistku proti převrnutí, proto se v takovém případě automaticky vypne. Pokud kontrolka LED *Power* (25) svítí červeně, zkontrolujte, zda přístroj stojí rovně a na rovné ploše.
- Zkontrolujte správné usazení nádoby na kondenzát.
- Zkontrolujte teplotu v místnosti a aktuální vlhkost vzduchu v místnosti. Pokud je aktuální vlhkost vzduchu v místnosti nižší než nastavená hodnota, přístroj se nezapne. Dodržujte přípustný pracovní rozsah přístroje podle technických údajů.
- Pokud je okolní teplota vyšší než 36 °C, přístroj automaticky vypne topení a není již možná tvorba kondenzátu.
- Než znovu spustíte přístroj, vyčkejte 10 minut. Pokud přístroj nenaběhne, nechte provést kontrolu elektrického zařízení u specializované firmy nebo u společnosti Trotec.

Přístroj běží, ale netvoří se kondenzát:

- Zkontrolujte, zda není plovák v nádobě na kondenzát znečištěn. V případě potřeby vyčistěte nádobu na kondenzát. Plovák musí být pohyblivý.
- Zkontrolujte teplotu v místnosti a aktuální vlhkost vzduchu v místnosti. Pokud je aktuální vlhkost vzduchu v místnosti nižší než nastavená hodnota, přístroj se nezapne. Dodržujte přípustný pracovní rozsah přístroje podle technických údajů.
- Zajistěte, aby relativní vlhkost vzduchu v místnosti odpovídala technickým údajům.
- Zkontrolujte, zda není vzduchový filtr znečištěn. V případě potřeby vzduchový filtr vyčistěte nebo vyměňte.
- Zkontrolujte, zda není vzduchový filtr znečištěn. V případě potřeby vzduchový filtr vyčistěte nebo vyměňte.
- Zkontrolujte zvenčí kondenzátor, zda není znečištěn (viz kapitola Údržba). Znečištěný kondenzátor nechte vyčistit u specializované firmy nebo u společnosti Trotec.

Přístroj je hlučný, příp. vibruje:

- Zkontrolujte, zda je přístroj postaven nastojato a stabilně.

Vytéká kondenzát:

- Zkontrolujte, zda přístroj nevykazuje netěsnosti.

Přístroj se přehřívá, je hlučný, příp. ztrácí na výkonu:

- Zkontrolujte, zda nejsou přívodní vzduchové otvory a vzduchový filtr znečištěné. Odstraňte vnější znečištění.
- Zkontrolujte, zda přístroj není zvenčí znečištěn (viz kapitola Údržba). Znečištěný vnitřek přístroje musí vyčistit firma specializovaná na chladicí a klimatizační techniku nebo společnost Trotec.

Přístroj po kontrolách nefunguje bezvadně:

Kontaktujte zákaznický servis. Nechte přístroj opravit ve firmě specializované na chladicí a klimatizační techniku nebo ve firmě Trotec.

Údržba

Intervaly údržby

Interval údržby a péče	před každým uvedením do provozu	v případě potřeby	minimálně každé 2 týdny	minimálně každé 4 týdny	minimálně každých 6 měsíců	minimálně jednou ročně
Zkontrolujte přívod a výstup vzduchu, zda neobsahují nečistoty a cizí tělesa, v případě potřeby je vyčistěte	X			X		
Vnější čištění		X				X
Vizuální kontrola znečištění vnitřku přístroje		X				X
Zkontrolovat, příp. vyčistit vzduchové filtry od nečistot a cizích těles, popř. vyměnit	X		X			
Výměna vzduchového filtru		X				
Zkontrolovat příp. poškození	X					
Zkontrolujte upevňovací šrouby		X				X
Zkušební provoz						X
Vyprázdnění a vyčištění nádoby na kondenzát a/nebo vypouštěcí hadice		X				

Protokol o údržbě a péči

Typ přístroje:

Číslo přístroje:

Interval údržby a péče	1	2	3	4	5	6	7	8	9	10	11	12	13	14	15	16
Zkontrolujte přívod a výstup vzduchu, zda neobsahují nečistoty a cizí tělesa, v případě potřeby je vyčistěte																
Zkontrolovat, příp. vyčistit vzduchové filtry od nečistot a cizích těles, popř. vyměnit																
Vnější čištění																
Vizuální kontrola znečištění vnitřku přístroje																
Výměna vzduchového filtru																
Zkontrolujte upevňovací šrouby																
Zkušební provoz																
Vyprázdnění a vyčištění nádoby na kondenzát a/nebo vypouštěcí hadice																
Poznámky																

1. Datum: Popis:	2. Datum: Popis:	3. Datum: Popis:	4. Datum: Popis:
5. Datum: Popis:	6. Datum: Popis:	7. Datum: Popis:	8. Datum: Popis:
9. Datum: Popis:	10. Datum: Popis:	11. Datum: Popis:	12. Datum: Popis:
13. Datum: Popis:	14. Datum: Popis:	15. Datum: Popis:	16. Datum: Popis:

Činnosti před zahájením údržby



Varování před elektrickým napětím

Nedotýkejte se síťové zástrčky vlhkýma nebo mokřýma rukama.

- Vypněte přístroj.
- Vytáhněte síťový kabel ze zásuvky elektrické sítě, a to uchopením za zástrčku.
- Nechte přístroj zcela vychladnout.



Varování před elektrickým napětím

Činnosti, které vyžadují otevření přístroje, směji provádět výhradně jen autorizované odborné firmy nebo firma Trotec.

Bezpečnostní značky a štítky na přístroji

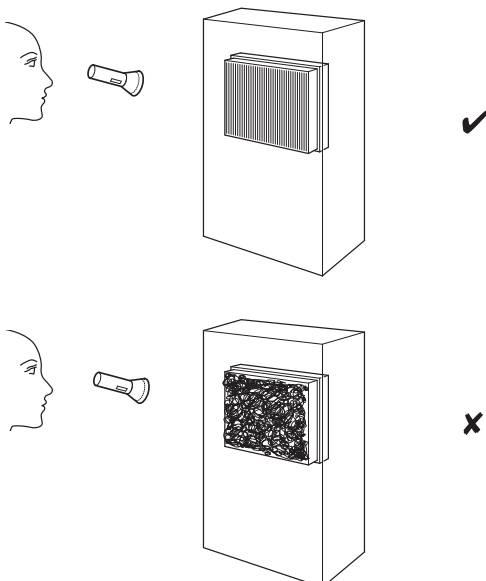
Kontrolujte pravidelně bezpečnostní značky a štítky na přístroji. Nečitelné bezpečnostní značky vždy ihned vyměňte!

Vyčištění skříně

Plášť přístroje vyčistěte navlhčeným měkkým hadříkem, který nepouští vlákna. Dbejte na to, aby do pláště přístroje nevnikla vlhkost. Dbejte na to, aby se vlhkost nedostala do kontaktu s elektrickými součástmi přístroje. K navlhčení hadříku nepoužívejte žádné agresivní čisticí prostředky, jako jsou např. čisticí spreje, rozpouštědla, čističe s obsahem alkoholu nebo abrazivní prostředky.

Vizuální kontrola znečištění vnitřku přístroje

1. Odstraňte vzduchový filtr.
2. Kapesní svítilnou si posvíte do otvorů přístroje.
3. Zkontrolujte, zda vnitřek přístroje není znečištěný.
4. Rozpoznáte-li hustou vrstvu prachu, nechte vyčistit vnitřek přístroje specializovanou firmou na chladicí a klimatizační techniku nebo společností Trotec.
5. Vložte opět vzduchový filtr.



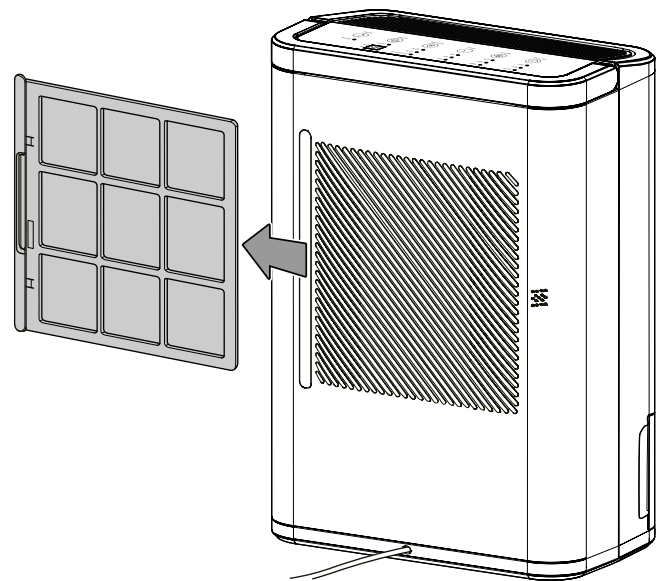
Čištění vzduchového filtru

Upozornění

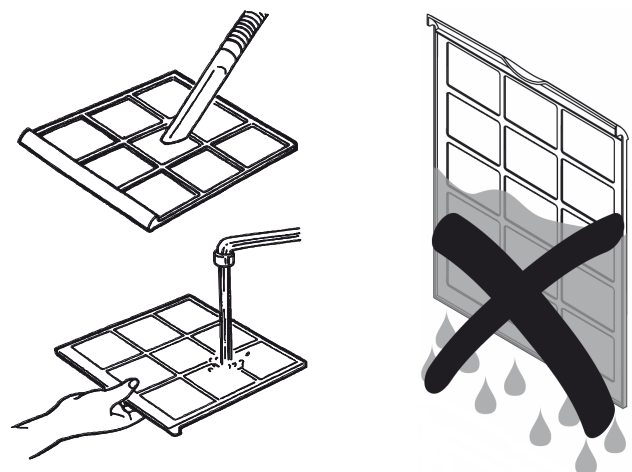
Zajistěte, aby vzduchový filtr nebyl opotřebovaný ani poškozený. Rohy a hrany vzduchového filtru nesmějí být deformované ani zaoblené. Před opětovným usazením se ujistěte, že je vzduchový filtr nepoškozený a suchý!

Jakmile je vzduchový filtr znečištěn, je třeba jej vyčistit. To se projeví např. snížením výkonu (viz kapitola Chyby a poruchy).

1. Vzduchový filtr vyjměte z přístroje.

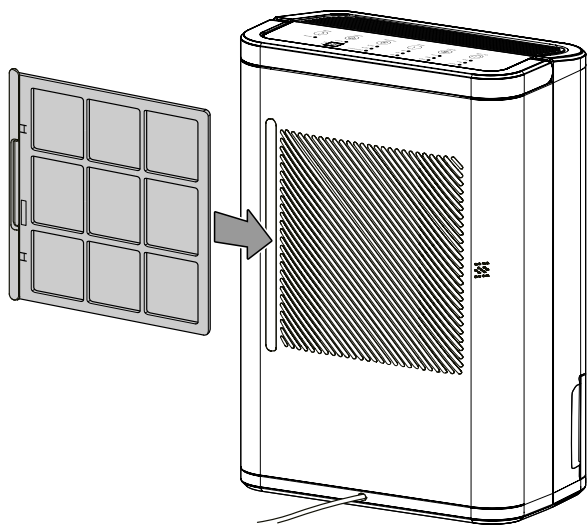


2. Filtr vyčistěte měkkou, lehce navlhčenou utěrkou, která nepouští vlákna. Pokud je filtr silně znečištěn, vyčistěte jej teplou vodou s neutrálním čisticím.



3. Nechte celý filtr vyschnout. Do přístroje nikdy nevráťte vlhký filtr!

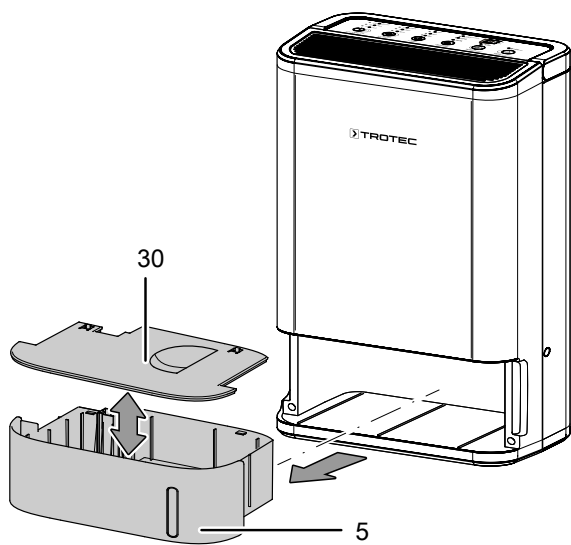
4. Vzduchový filtr opět vložte do přístroje.



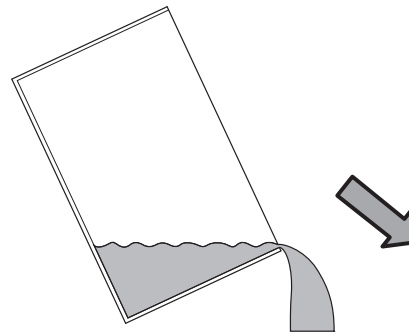
Vyprázdnění nádoby s kondenzátem

Pokud je nádoba na kondenzát (5) plná nebo není správně vložena, rozsvítí se kontrolka LED *Full* (23). Poté se přístroj zastaví a vypne se.

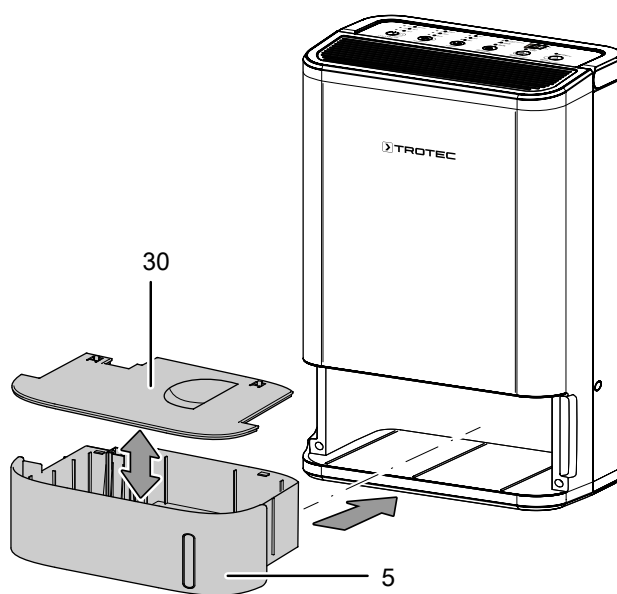
1. Vyměňte nádobu na kondenzát (5) z přístroje.
2. Odstraňte kryt (30) z nádoby na kondenzát (5).



3. Vyprázdněte nádobu na kondenzát (5) do odtoku nebo dřezu.



4. Propláchněte nádobu na kondenzát (5) čistou vodou. Nádobu na kondenzát (5) pravidelně čistěte jemným čisticím prostředkem (ne prostředkem na mytí!).
5. Nasadte kryt (30) opět na nádobu na kondenzát (5).
6. Vložte nádobu na kondenzát (5) opět do přístroje. Při nasazování a vyjímání nádoby na kondenzát (5) nepoškodte plovák.
 - ⇒ Dávejte přitom pozor na správné umístění plováku.
 - ⇒ Dbejte na to, aby byla nádoba na kondenzát (5) správně vložena, jinak nebude možné přístroj znovu zapnout.



Činnosti po údržbě

Pokud chcete přístroj dále používat:

- Nechte přístroj nejdříve hodinu stát, než jej opět zapnete. Jinak by se mohl přístroj poškodit a již by nefungoval. V takovém případě zanikne nárok na záruku.
- Opět jej připojte tím, že zasunete vidlici do zásuvky.

Pokud přístroj delší dobu nepoužíváte:

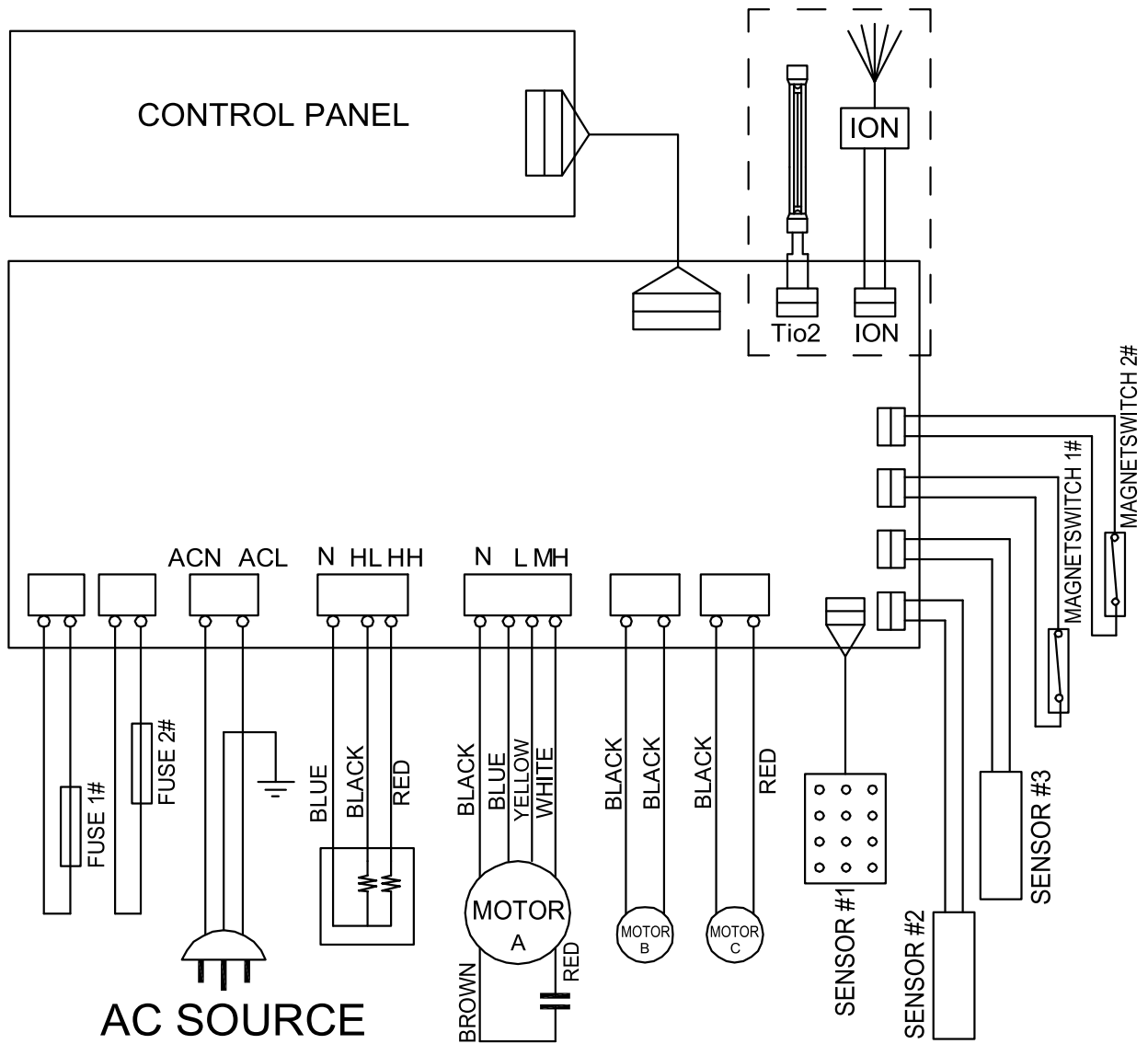
- Přístroj skladujte v souladu s pokyny uvedenými v kapitole transport a skladování.

Technická příloha

Technické údaje

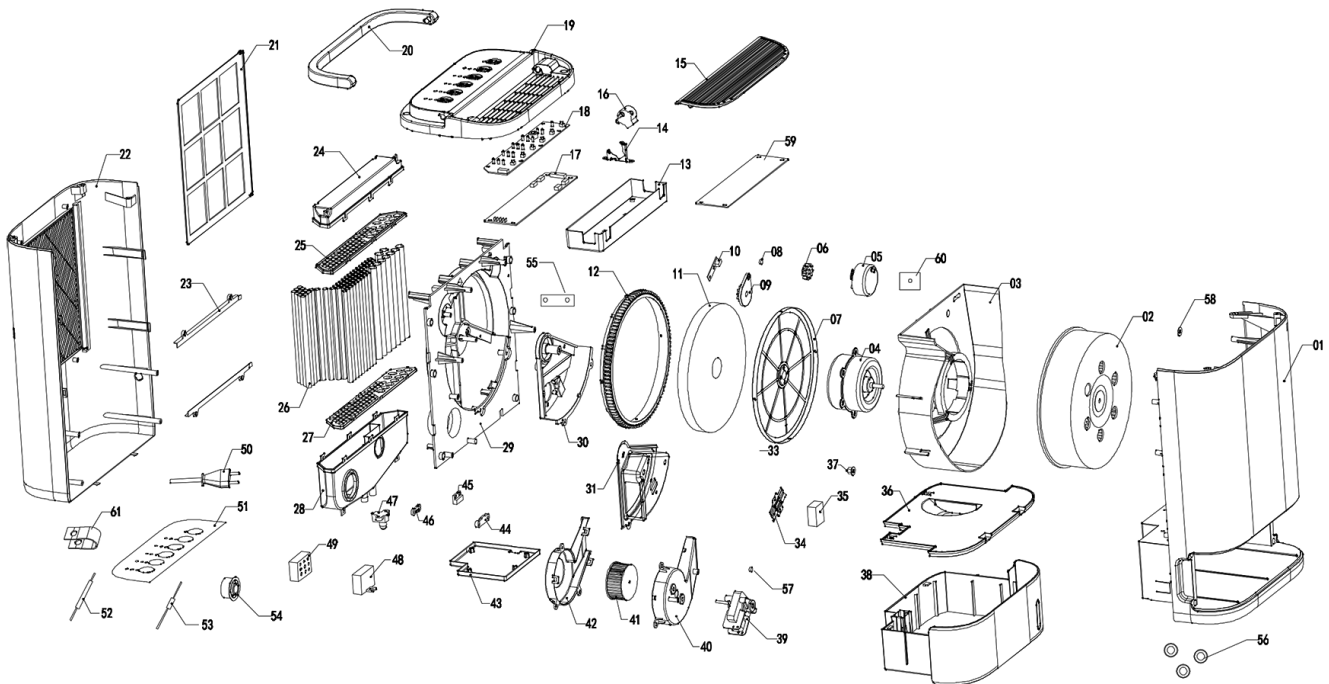
Parametry	Hodnota
Model	TTR 50 E
Vysoušecí výkon, max.	7,5 l / 24 h
Vysoušecí výkon @ 30 °C a rel. vlhkost 80 %	7 l
Množství vzduchu	126 m ³ /h
Pracovní rozsah (teplota)	-10 °C až 35 °C
Pracovní rozsah (relativní vlhkost vzduchu)	35 % až 75 %
Síťová přípojka	220 – 240V ~ 50 / 60 Hz
Příkon max.	650 W
Jmenovitý příkon	2,7 A
Druh krytí	IPX0
Třída ochrany	II / □
Jištění v místě instalace přístroje	10 A
Plnicí množství nádoby na kondenzát	2,5 l
Hladina akustického tlaku	38 dB(A)
Rozměry (délka x šířka x výška)	200 x 300 x 455 mm
Min. vzdálenost od stěn a předmětů	A: nahoře 30 cm B: vzadu 30 cm C: ze strany 30 cm D: vpředu 30 cm
Hmotnost	6 kg

Schéma zapojení



Přehled náhradních dílů

Upozornění: Čísla položek náhradních dílů se liší od čísel položek součástí uvedených v návodu k obsluze.



No.	Spare Part	No.	Spare Part	No.	Spare Part
1	Front cover	19	Top cover	42	Air duct II
2	Centrifugal rotor	22	Back cover	44	Anti fall switch seating
3	Wheel cover	23	Guide rail I/II	45	Microswitch
4	Shade-pode ventor	24	Heat exchanger cover A 1	46	Line pressing code
5	Synchronous motor	25	Heat exchanger cover A 2	47	Anti-fall switch
6	Gear 1	26	Rubber sac	48	Motor capacitor
7	Shield electrode	27	Heat exchanger cover B 2	49	Humidification sensor
8	Magnet of counter component cover	28	Heat exchanger cover B 1	50	Power line
9	Counter component cover	29	Wheel bracket	51	Paster
10	Pin board	30	Hingle	53	High temperature thermistor
11	Dehumidification wheel	31	Heating element	54	Wheel sleeve
12	Gear II	35	Water level float	55	Sheeting
13	Electric control box	36	Water tank cover	56	Foot pads
14	Fixed fan bracket	37	Nut	57	Nut
15	Air deflector	38	Water tank	58	Gasket
16	Stepper motor	39	Shade pole motor	59	Power pack cover
17	Control panel	40	Air duct I		
18	Button panel	41	Centrifugal rotor		

Likvidace

Obalové materiály vždy likvidujte způsobem šetrným k životnímu prostředí a v souladu s platnými místními předpisy o likvidaci.



Symbol přeškrtnutého odpadkového koše na starém elektrickém nebo elektronickém přístroji označuje, že se toto zařízení po ukončení své životnosti nesmí likvidovat do domovního odpadu. Pro účely bezplatného vrácení jsou vám ve vaší blízkosti k dispozici sběrná místa pro staré elektrické nebo elektronické přístroje. Adresy získáte u vašeho městského úřadu nebo podniku komunálních služeb. V mnoha zemích EU se také můžete dozvědět na webu <https://hub.trotec.com/?id=45090> více o dalších možnostech vrácení. Jinak prosím kontaktujte oficiální, ve vaší zemi schválenou firmu zabývající se likvidací použitých přístrojů.

Oddělený sběr starých elektrických a elektronických přístrojů má umožnit jejich opětovné využití, recyklaci materiálů nebo k jiné formy využití starých zařízení, a rovněž zamezit při likvidaci nebezpečných látek, které mohou být obsaženy v zařízení, negativním důsledkům na životní prostředí a vlivům na lidské zdraví.

Trotec GmbH

Grebener Str. 7
D-52525 Heinsberg

☎ +49 2452 962-400

☎ +49 2452 962-200

✉ info@trotec.com

www.trotec.com