

TTR 50 E

PL

**INSTRUKCJA OBSŁUGI
OSUSZACZ POWIETRZA**



 **TROTEC**

Spis treści

Wskazówki dotyczące instrukcji obsługi	2
Bezpieczeństwo.....	2
Informacje dotyczące urządzenia.....	5
Transport i składowanie.....	6
Montaż i uruchomienie.....	6
Obsługa	8
Błędy i usterki.....	11
Konserwacja	12
Załącznik techniczny.....	15
Utylizacja	18

Wskazówki dotyczące instrukcji obsługi

Symbole



Ostrzeżenie przed napięciem elektrycznym

Ten symbol wskazuje na zagrożenie zdrowia i życia osób, wynikające z obecności napięcia elektrycznego.



Ostrzeżenie

To słowo oznacza średnie zagrożenie mogące spowodować poważne obrażenia ciała lub śmierć.



Ostrożnie

To słowo oznacza niskie zagrożenie mogące spowodować lekkie lub średnie obrażenia ciała.

Wskazówka

To słowo oznacza ważne informacje (np. możliwe szkody materialne), nie wiążące się z zagrożeniem.



Informacja

Wskazówki oznaczone tym symbolem są pomocne w szybkim i bezpiecznym wykonaniu czynności roboczych.



Zastosuj się do treści instrukcji obsługi

Wskazówki oznaczone tym symbolem przypominają o konieczności zapoznania się z treścią instrukcji obsługi.

Aktualna wersja instrukcji obsługi oraz odpowiednie deklaracje zgodności z prawem UE dostępne są pod następującym adresem internetowym:



TTR 50 E



<https://hub.trotec.com/?id=46714>

Bezpieczeństwo

Przed uruchomieniem urządzenia zapoznaj się z treścią instrukcji obsługi i przechowuj ją w pobliżu miejsca pracy urządzenia!



Ostrzeżenie

Przeczytaj wszystkie wskazówki dotyczące bezpieczeństwa i zalecenia.

Niezastosowanie się do treści wskazówek dotyczących bezpieczeństwa i zaleceń może spowodować porażenie elektryczne, pożar oraz/lub poważne obrażenia ciała.

Przechowuj wszystkie wskazówki dotyczące bezpieczeństwa i zalecenia w celu ich wykorzystania w przyszłości.

Urządzenie może być obsługiwane przez dzieci od 8 roku życia oraz osoby o zmniejszonych zdolnościach fizycznych, sensorycznych lub mentalnych lub osoby nieposiadające odpowiedniego doświadczenia i wiedzy, pod warunkiem zapewnienia nadzoru lub przeszkolenia dotyczącego bezpiecznego wykorzystania urządzenia oraz pod warunkiem zrozumienia przez te osoby zagrożeń wynikających z eksploatacji.

Urządzenie nie może być wykorzystywane przez dzieci do zabawy. Czyszczenie i konserwacja nie mogą być wykonywane przez dzieci pozbawione nadzoru.

- Eksploatacja i ustawianie urządzenia w pomieszczeniach lub obszarach, w których panuje zagrożenie pożarowe jest zabroniona.
- Nie eksploatuj urządzenia w pomieszczeniach, w których panuje agresywna atmosfera.
- Ustaw urządzenie pionowo na stabilnym podłożu.
- Po myciu na mokro odczekaj do wyschnięcia urządzenia. Nie eksploatuj mokrego urządzenia.
- Nie eksploatuj ani nie obsługuj urządzenia mokrymi rękoma.
- Nie kieruj na urządzenie bezpośredniego strumienia wody.
- Nie przykrywaj pracującego urządzenia.
- Nigdy nie siadaj na urządzeniu.

- Urządzenie nie jest zabawką. Utrzymuj dzieci i zwierzęta z dala od urządzenia. Nie eksploatuj urządzenia bez nadzoru.
- Przed każdorazowym wykorzystaniem urządzenia sprawdź, czy jego wyposażenie oraz elementy przyłączeniowe nie są uszkodzone. Nie eksploatuj uszkodzonych urządzeń lub podzespołów.
- Upewnij się, że wszystkie zewnętrzne przewody elektryczne urządzenia są zabezpieczone przez uszkodzeniami (np. przez zwierzęta). W żadnym wypadku nie eksploatuj urządzenia z uszkodzonym przewodem lub przyłączem sieciowym!
- Przyłącze prądowe musi odpowiadać parametrom zawartym w załączniku technicznym.
- Włącz wtyczkę do gniazda zasilania wyposażonego w uziemienie.
- Dobierz przedłużacz uwzględniając moc urządzenia, konieczną długość oraz przeznaczenie urządzenia. Całkowicie rozwiń przedłużacz. Unikaj przeciążenia elektrycznego.
- W przypadku stwierdzenia uszkodzenia wtyczek lub przewodów, w żadnym wypadku nie eksploatuj urządzenia.
W przypadku urządzenia przewodu zasilania urządzenia, w celu uniknięcia zagrożenia, naprawa może być wykonana wyłącznie przez producenta lub serwis producenta albo wykwalifikowanego pracownika.
Uszkodzone przewody elektryczne stanowią poważne zagrożenie dla zdrowia.
- Przed rozpoczęciem przeprowadzania czynności konserwacyjnych lub napraw urządzenia wyciągnij wtyczkę zasilania z gniazda.
- Gdy urządzenie nie jest eksploatowane, wyłącz je i wyciągnij wtyczkę zasilającą z gniazda.
- W trakcie ustawiania urządzenia zastosuj się do wskazówek dotyczących minimalnej odległości do innych przedmiotów oraz do zaleceń dotyczących warunków składowania i zastosowania zgodnie z „Załącznikiem technicznym”.
- Upewnij się, że wlot i wylot powietrza są drożne.
- Upewnij się, że wlot powietrza nie jest zanieczyszczony lub niedrożny luźnymi obiektami.
- Nigdy nie wkładaj do urządzenia innych przedmiotów lub części ciała.
- Nie zdejmuj znaków bezpieczeństwa, naklejek lub etykiet. Utrzymuj wszystkie znaki bezpieczeństwa, naklejki oraz etykiety w dobrym stanie.
- Przewoź urządzenie wyłącznie w pozycji pionowej, po uprzednim opróżnieniu zbiornika lub węża odprowadzenia kondensatu.
- Przed rozpoczęciem składowania lub transportu całkowicie usuń kondensat. Nie pij kondensatu. Zagrożenie zdrowia!

- Stosuj oryginalne części zamienne. W przeciwnym przypadku prawidłowa i bezpieczna eksploatacja urządzenia nie może być zagwarantowana.

Zastosowanie zgodne z przeznaczeniem

Urządzenie może być wykorzystywane wyłącznie do osuszania i zmniejszania poziomu wilgotności powietrza wewnątrz pomieszczeń, przy zachowaniu odpowiednich danych technicznych.

Urządzenie może także służyć jako osuszacz wspomagający suszenie wypranych tkanin.

Zastosowanie zgodne z przeznaczeniem obejmuje:

- osuszanie i suszenie:
 - salonów, sypialni i piwnic
 - domków letniskowych, przyczep kempingowych
- Utrzymanie niskiej wilgotności powietrza:
 - magazynów, archiwów, laboratoriów, garaży
 - szatni itp.

Przewidywalne, nieprawidłowe zastosowanie

- Urządzenie nie jest przystosowane do użytku przemysłowego.
- Nie ustawiaj urządzenia na wilgotnym lub zalanym podłożu.
- Nie kładź na urządzeniu żadnych przedmiotów, np. elementów ubrań.
- Nie eksploatuj urządzenia na zewnątrz pomieszczeń.
- Nigdy nie eksploatuj urządzenia w pomieszczeniach mokrych (np. w łazienkach lub pomieszczeniach do zmywania naczyń).
- Nigdy nie zanurzaj urządzenia pod wodę.
- Nie dokonuj żadnych samodzielnych zmian konstrukcyjnych ani modyfikacji urządzenia.
- Każde zastosowanie urządzenia inne, niż zastosowanie zgodne z przeznaczeniem to przewidywalne, nieprawidłowe zastosowanie urządzenia.

Kwalifikacje użytkownika

Użytkownicy korzystający z urządzenia muszą:

- znać ryzyka wynikające z eksploatacji urządzeń elektrycznych w otoczeniu o wysokiej wilgotności powietrza.
- gruntownie zaznajomić się z treścią instrukcji obsługi, w szczególności z rozdziałem "Bezpieczeństwo".

Czynności konserwacyjne wymagające otwarcia obudowy mogą być przeprowadzane wyłącznie przez pracowników wykwalifikowanych w zakresie techniki klimatyzacyjnej lub przez pracowników firmy Trotec.

Znaki bezpieczeństwa i etykiety znajdujące się na urządzeniu

Wskazówka

Nie zdejmuj znaków bezpieczeństwa, naklejek lub etykiet. Utrzymuj wszystkie znaki bezpieczeństwa, naklejki oraz etykiety w dobrym stanie.

Na urządzeniu zamieszczono następujące znaki bezpieczeństwa i etykiety:



Wskazówka dotycząca czasu dobiegu

Oznacza, że po naciśnięciu przycisku Off (24) urządzenie pracować będzie jeszcze przez 4 minuty.



Inne zagrożenia



Ostrzeżenie przed napięciem elektrycznym

Czynności dotyczące instalacji elektrycznej mogą być przeprowadzane wyłącznie przez autoryzowany zakład elektryczny.



Ostrzeżenie przed napięciem elektrycznym

Niebezpieczeństwo porażenia prądem elektrycznym! Urządzenie nie spełnia wymogów odpowiedniego stopnia ochrony i nie może być stosowane w pomieszczeniach mokrych.

Niezastosowanie się do tego zalecenia powoduje zagrożenie porażeniem elektrycznym!

Nigdy nie eksploatuj urządzenia w pomieszczeniach mokrych (np. w łazienkach i pomieszczeniach do zmywania naczyń) i nigdy nie zanurzaj go pod wodą!



Ostrzeżenie przed napięciem elektrycznym

Przed rozpoczęciem jakichkolwiek napraw urządzenia wyciągnij wtyczkę zasilania elektrycznego z gniazda!

Nie dotykaj wtyczki sieciowej wilgotnymi lub mokrymi rękami.

Odłączaj urządzenie pociągając za wtyczkę zasilania.



Ostrzeżenie

W przypadku nieprawidłowego zastosowania tego urządzenia może dojść do powstania dodatkowego zagrożenia! Zapewnij odpowiednie przeszkolenie personelu!



Ostrzeżenie

Urządzenia nie są zabawkami i nie mogą być przekazywane dzieciom.



Ostrzeżenie

Niebezpieczeństwo uduszenia!

Nie pozostawiaj materiału opakowaniowego leżącego w beładzie. Może stać on się niebezpieczną zabawką dla dzieci.

Wskazówka

Nie eksploatuj urządzenia bez założonego filtra wlotu powietrza!

Praca bez filtra spowoduje silne zanieczyszczenia wnętrza urządzenia, obniżenie skuteczności oraz uszkodzenie.

Postępowanie w sytuacji awaryjnej

1. Wyłącz urządzenie.
2. Odłącz urządzenie od zasilania: Odłączaj urządzenie pociągając za wtyczkę zasilania.
3. Nie podłączaj uszkodzonego urządzenia do zasilania.

Informacje dotyczące urządzenia

Opis urządzenia

Urządzenie TTR 50 E wykorzystuje efekt adsorpcji i nie posiada ani kompresora, ani środka chłodzącego.

Bezobsługowa praca możliwa jest dzięki zastosowaniu w pełni automatycznego sterowania oraz zbiornika kondensatu z zintegrowanym zabezpieczeniem przed przepełnieniem.

Wentylator zasysa wilgotne powietrze przez wlot powietrza oraz przez filtr powietrza i tłoczy je do parownika i znajdującego się za nim wirnika adsorpcyjnego.

W wewnętrznym obiegu regeneracyjnym, powietrze jest prowadzone przez element grzewczy, osusza wirnik adsorpcyjny i przechodzi przez skraplacz. Zimny skraplacz powoduje odebranie ciepła od powietrza i schłodzenie go do temperatury punktu rosy. Zawarta w powietrzu wilgoć osadza się w postaci kondensatu. Kondensat kapie do pojemnika. Opcjonalnie, kondensat wody może być także odprowadzany do kanalizacji za pośrednictwem węża odpływowego.

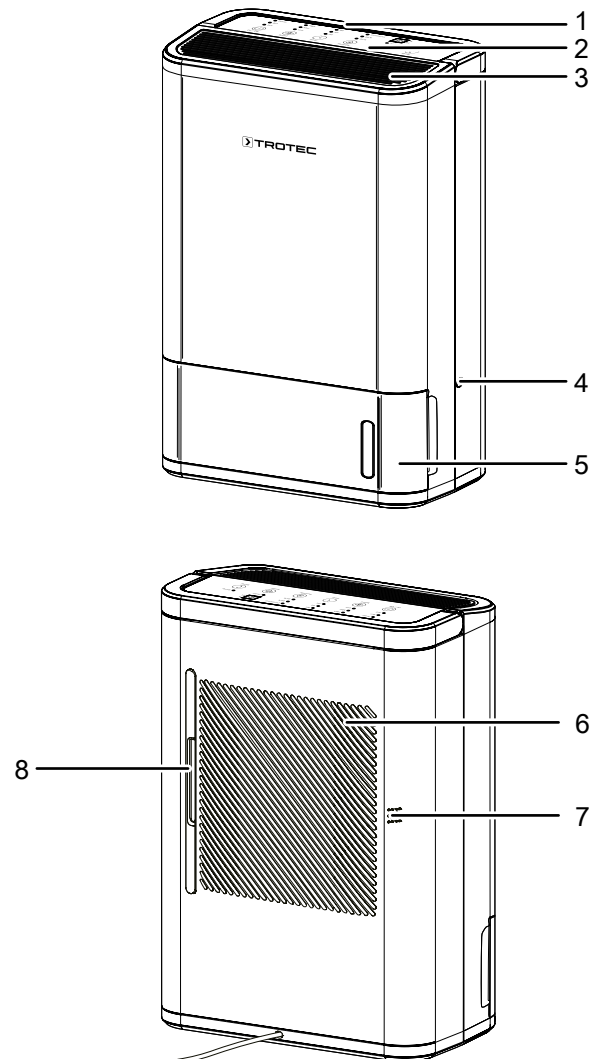
W ten sposób osuszone powietrze jest kierowane za pośrednictwem wylotu i ponownie mieszane z powietrzem wewnątrz pomieszczenia. W ten sposób osuszone powietrze jest ponownie mieszane z powietrzem wewnątrz pomieszczenia. Dokonywana przez urządzenie ciągła cyrkulacja powietrza w pomieszczeniu wystawienniczym powoduje zmniejszenie względnej wilgotności powietrza.

W zbiorniku kondensatu znajduje się pływak, powodujący przerwanie osuszania w momencie przepełnienia zbiornika kondensatu. Wyłączenie się urządzenia jest sygnalizowane dźwiękiem, a na panelu sterowania włączona zostaje kontrolka LED *Zbiornik napęczniony* (patrz rozdział "Obsługa"). Kontrolka ta wyłączy się dopiero po opróżnieniu i ponownym zamontowaniu zbiornika kondensatu.

Urządzenie umożliwia obniżenie względnej wilgotności powietrza do ok. 50 %.

Urządzenie może także służyć jako osuszacz wspomagający suszenie wypranych tkanin.

Widok urządzenia



Nr	Oznaczenie
1	Uchwyt
2	Panel sterowania
3	Wylot powietrza
4	Przyłącze węża odpływu kondensatu
5	Zbiornik kondensatu
6	Wlot powietrza
7	Czujnik wilgotności
8	Filtr powietrza

Transport i składowanie

Wskazówka

Nieprawidłowe składowanie lub transportowanie urządzenia może spowodować jego uszkodzenie. Zastosuj się do informacji dotyczących transportu oraz składowania urządzenia.

Transport

Przesuwanie urządzenia jest możliwe dzięki zastosowaniu uchwytu.

Każdorazowo **przed** transportem:

- Wyłącz urządzenie.
 - Ze względu na bezwładność komponentu wewnętrznych urządzenie wyłącza się całkowicie dopiero po około 4 minutach.
- Odłączaj urządzenie pociągając za wtyczkę zasilania.
- Spuść resztę kondensatu ze zbiornika i z węża odpływu (patrz rozdział "Konserwacja").
- Nie ciągnij urządzenia za przewód zasilania.

Po każdorazowym transportowaniu urządzenia zastosuj się do następujących wskazówek:

- Ustaw urządzenie w pozycji pionowej.
- Przed ponownym włączeniem urządzenia odczekaj jedną godzinę. W przeciwnym przypadku może dojść do uszkodzenia urządzenia. Takie uszkodzenie nie jest objęte gwarancją.

Magazynowanie

Przed każdorazowym rozpoczęciem składowania zastosuj się do następujących wskazówek:

- Spuść resztę kondensatu ze zbiornika i z węża odpływu (patrz rozdział "Konserwacja").
- Odłączaj urządzenie pociągając za wtyczkę zasilania.

W przypadku niewykorzystania urządzenia zastosuj się do następujących zaleceń dotyczących warunków składowania:

- Składuj urządzenie w suchym otoczeniu i chroń przed mrozem i upałem.
- Przechowuj urządzenie w pozycji pionowej, w miejscu wolnym od kurzu lub bezpośredniego nasłonecznienia,
- W razie potrzeby chroń urządzenie przed kurzem stosując pokrowiec.
- W celu uniknięcia uszkodzeń, nie ustawiaj na urządzeniu innych urządzeń lub przedmiotów.

Montaż i uruchomienie

Zakres dostawy

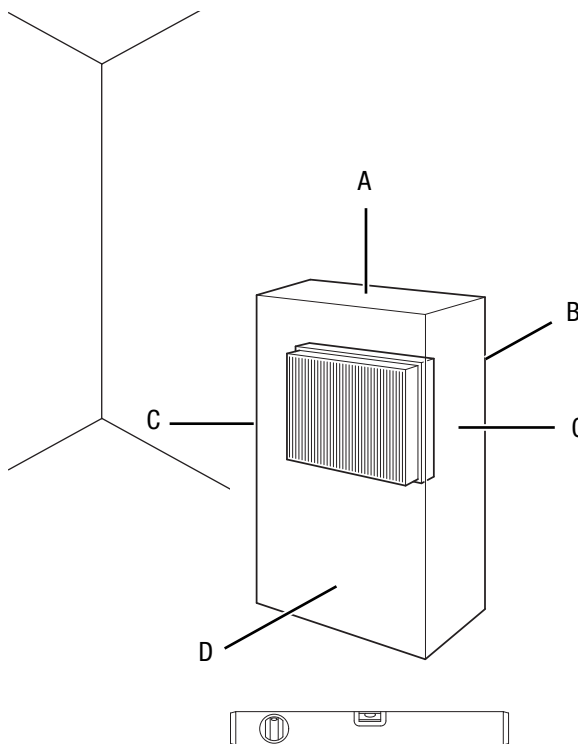
- 1 x urządzenie
- 1 x filtr powietrza
- 1 x instrukcja obsługi

Wypakowanie urządzenia

1. Otwórz karton i wyjmij urządzenie.
2. Całkowicie wyjmij urządzenie z opakowania.
3. Całkowicie rozwiń przewód zasilania. Zwróć uwagę, czy przewód nie jest uszkodzony oraz unikaj jego uszkodzenia w trakcie odwijania.

Uruchomienie

W trakcie ustawiania urządzenia zastosuj się do wskazówek dotyczących minimalnej odległości do innych przedmiotów, wyszczególnionej w rozdziale "Załącznik techniczny".



- Przed ponownym uruchomieniem urządzenia sprawdź stan przewodu zasilającego. W przypadku jakichkolwiek niejasności dotyczących jego stanu zalecamy skontaktowanie się z serwisem.
- Ustaw urządzenie pionowo na stabilnym podłożu.
- Szczególnie w przypadku ustawienia urządzenia na środku pomieszczenia, unikaj takiego ułożenia przewodu zasilającego lub przedłużacza, które może spowodować zagrożenie przewróceniem się. Zastosuj maskownice i mostki kablowe.
- Sprawdź, czy zastosowane przedłużacze są całkowicie rozwinięte.

- W trakcie ustawiania urządzenia uwzględnij konieczność zachowania odpowiedniej odległości od źródeł ciepła.
- Sprawdź czy zasłony i inne przedmioty nie zaburzają przepływu powietrza.
- Przy ustawianiu urządzenia w szczególności w pomieszczeniach o podwyższonej wilgotności, zastosuj odpowiednie elektryczne zabezpieczenie przeciwwypadkowe (RCD).

Wskazówki dotyczące wydajności osuszania

Wydajność osuszania zależy od:

- układu pomieszczenia
- temperatury pomieszczenia
- wilgotności względnej powietrza

Im wyższa temperatura powietrza i wilgotność względna, tym wyższa jest wydajność osuszania.

Przy zastosowaniu wewnątrz pomieszczeń wystarczające jest utrzymanie wilgotności względnej na poziomie 50 %-60 %. W przypadku magazynów i archiwów, wilgotność względna nie powinna przekraczać wartości 50 %.

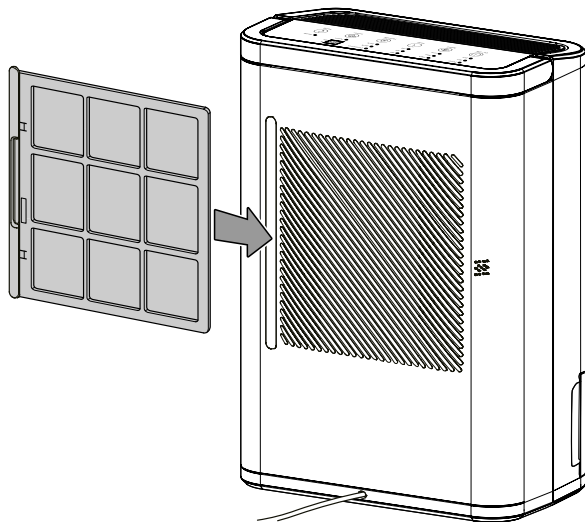
Montaż filtra powietrza

Wskazówka

Nie eksploatuj urządzenia bez założonego filtra wlotu powietrza!

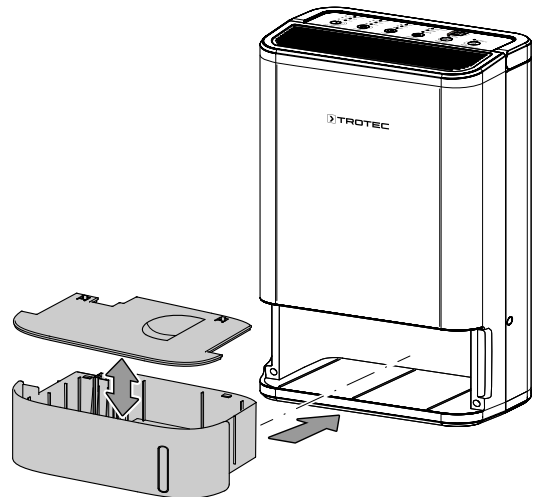
Praca bez filtra spowoduje silne zanieczyszczenia wnętrza urządzenia, obniżenie skuteczności oraz uszkodzenie.

- Przed włączeniem sprawdź, czy filtr powietrza został zainstalowany.



Montaż zbiornika kondensatu

- Upewnij się, że pływak w zbiorniku kondensatu został prawidłowo zamontowany.
- Upewnij się, że pusty zbiornik kondensatu został prawidłowo zamontowany.



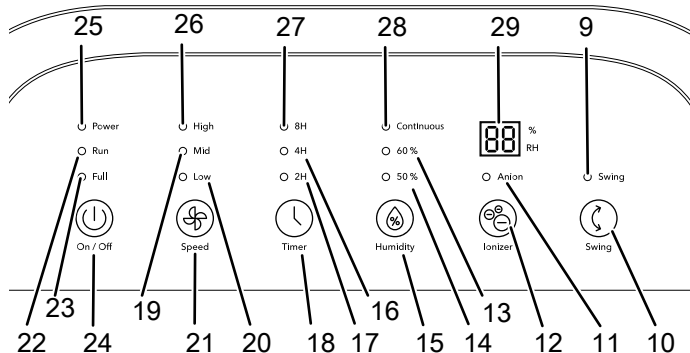
Podłączenie przewodu

- Włącz wtyczkę do gniazda zasilania z zabezpieczeniem.

Obsługa

- W zależności od wybranego trybu pracy, po włączeniu urządzenie pracuje automatycznie aż do wyłączenia przez czujnik napełnienia zbiornika kondensatu.
- Unikaj pozostawiania otwartych drzwi i okien.

Elementy sterowania



Nr	Oznaczenie	Znaczenie
9	Dioda LED <i>Swing</i>	Włączenie sygnalizuje aktywność funkcji <i>Swing</i>
10	Przycisk zmiany kierunku strugi powietrza <i>Swing</i>	Służy do włączania lub wyłączenia funkcji <i>Swing</i>
11	Dioda LED <i>Anion</i>	Świeci w trakcie działania jonizacji
12	Przycisk <i>Anion</i>	Włączanie lub wyłączenie funkcji jonizacji
13	Dioda LED <i>Wilgotność powietrza 60 %</i>	Włączenie oznacza osiągnięcie wilgotności powietrza na poziomie 60 %.
14	Dioda LED <i>Wilgotność powietrza 50 %</i>	Włączenie oznacza osiągnięcie wilgotności powietrza na poziomie 50 %.
15	Przycisk wilgotności <i>Humidity</i>	Włączanie lub wyłączenie trybu pracy ciągłej Ustawianie względnej wilgotności powietrza (50 % lub 60 % wilg. wzgl.)
16	Dioda LED <i>Timer 4 godz.</i>	Włączenie sygnalizuje aktywność Timera. 4 godz.
17	Dioda LED <i>Timer 2 godz.</i>	Włączenie sygnalizuje aktywność Timera. 2 godz.
18	Przycisk <i>Timer</i>	Włączanie lub wyłączenie funkcji timera
19	Dioda LED <i>Med</i>	Włączenie sygnalizuje średnią prędkość pracy wentylatora
20	Dioda LED <i>Low</i>	Włączona przy niskiej prędkości pracy wentylatora
21	Przycisk <i>Speed</i>	Ustawianie prędkości pracy wentylatora
22	Dioda LED <i>Run</i>	Świecenie na zielono oznacza włączenie urządzenia.

Nr	Oznaczenie	Znaczenie
23	Dioda LED <i>Full</i>	Włączenie oznacza całkowite napełnienie lub nieprawidłowe ustawienie pojemnika kondensatu.
24	Przycisk <i>On/Off</i>	Służy do włączania lub wyłączania urządzenia.
25	Dioda LED zasilania <i>Power</i>	Świecenie kolorem czerwonym = tryb czuwania <i>Standby</i> lub zadziałanie zabezpieczenia przed przewróceniem
26	Dioda LED <i>High</i>	Włączona przy wysokiej prędkości pracy wentylatora
27	Dioda LED <i>Timer 8 godz.</i>	Włączenie sygnalizuje aktywność Timera. 8 godz.
28	Dioda LED <i>Continuous</i>	Jej włączenie oznacza pracę w trybie pracy ciągłej.
29	Symbol <i>Wilgotności powietrza</i>	Wyświetlacz aktualnej wilgotności powietrza

Włączanie urządzenia

Urządzenie może zostać włączone po przeprowadzeniu montażu i instalacji opisanych w rozdziale "Uruchomienie".

Wskazówka

Przed ponownym włączeniem urządzenia odczekaj 3 minuty (np. po opróżnieniu zbiornika kondensatu).

1. Włącz urządzenie za pomocą włącznika *On/Off* (24).
⇒ Dioda LED *Run* (22) jest włączona.

Ustawianie trybu pracy

Tryb wentylacji

Wentylator urządzenia może pracować z jedną z trzech prędkości wentylatora *Low*, *Med* oraz *High*.

Low:

Urządzenie pracuje z niską prędkością pracy wentylatora w celu obniżenia zużycia energii i poziomu hałasu.

Med:

Wentylator urządzenia pracuje z normalną prędkością.

High:

Wentylator urządzenia pracuje z wysoką prędkością.

Wybierz prędkość pracy wentylatora w następujący sposób:

1. Naciskaj przycisk *Speed* (21), aż do włączenia diody LED wybranej prędkości pracy wentylatora.

Ustawianie wymaganej, względnej wilgotności powietrza w pomieszczeniu

Możliwe jest ustawianie względnej wilgotności powietrza w pomieszczeniu na poziomie 50 % lub 60 %. W tym celu wykonaj następujące czynności:

1. Naciskaj przycisk *Humidity* (15), aż do ustawienia odpowiedniej wilgotności powietrza w pomieszczeniu.
⇒ Wskaźnik wilgotności powietrza (29) poda wartość aktualnej wilgotności powietrza w pomieszczeniu.

Tryb ciągły

Urządzenie osusza powietrze ciągle i niezależnie od względnej wilgotności powietrza.

Ten tryb pracy nie pozwala na zmianę względnej wilgotności powietrza w pomieszczeniu.

1. Naciskaj przycisk *Humidity* (15), aż do włączenia się diody LED *Continuous* (28).

Funkcja jonizacji

Po uruchomieniu tej funkcji, powietrze jest nie tylko oczyszczane przez filtr powietrza, niepożądane substancje są także dodatkowo redukowane w obecności jonów. Uwolnione aniony neutralizują unoszące się w powietrzu pyłki, kurz, wirusy oraz bakterie.

1. Naciśnij przycisk *Anion* (12).
⇒ Dioda LED *Anion* (11) jest włączona.
⇒ Funkcja jonizacji jest włączona.
2. Ponownie naciśnij przycisk *Anion* (12) w celu ponownego wyłączenia funkcji jonizacji.
⇒ Kontrolka LED *Anion* (11) zostanie wyłączona.

Funkcja Swing

Kłapy prowadzące powietrze poruszają się automatycznie po włączeniu funkcji *Swing* i zapewniają równomierną cyrkulację powietrza. Powietrze jest tłoczone przez urządzenie w kierunku z góry.

1. Naciśnij przycisk *Swing* (10).
⇒ Kontrolka LED *Swing* (9) jest włączona.
⇒ Funkcja *Swing* jest włączona.
2. Ponownie naciśnij przycisk *Swing* (10) w celu wyłączenia funkcji *Swing*.
⇒ Kontrolka LED *Swing* (9) zostanie wyłączona.

Ustawianie Timera

Programowanie Timera umożliwia włączenie lub wyłączenie urządzenia po upływie określonej liczby godzin (2, 4 lub 8 godzin).

Wskazówka

W przypadku wykorzystania funkcji Timer, urządzenie nie może być eksploatowane bez nadzoru w pomieszczeniach ogólnodostępnych.

Automatyczne wyłączenie

- ✓ Urządzenie jest włączone.
1. Naciśnij przycisk *Timer* (18), aż dioda LED Timer 2 godz. (17), dioda LED Timer 4 godz. (16) lub dioda LED Timer 8 godzin (27) zostanie włączona.
⇒ Urządzenie wyłączy się samoczynnie po określonym czasie.

Wskazówki dotyczące automatycznego wyłączenia:

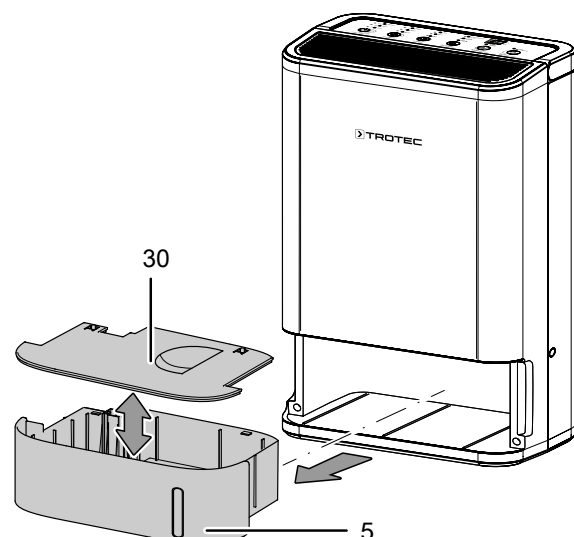
- Ręczne wyłączenie urządzenia dezaktywuje automatyczne wyłączenie.
- Urządzenie automatycznie wyłączy się przy pełnym zbiorniku kondensatu. Nastąpi to także w przypadku aktywności timera. Po opróżnieniu zbiornika wody, urządzenie nadal zliczać będzie pozostałe godziny pracy, ustawione za pomocą funkcji timera.

Zastosowanie węża odpływowego przyłączonego do zaworu kondensatu

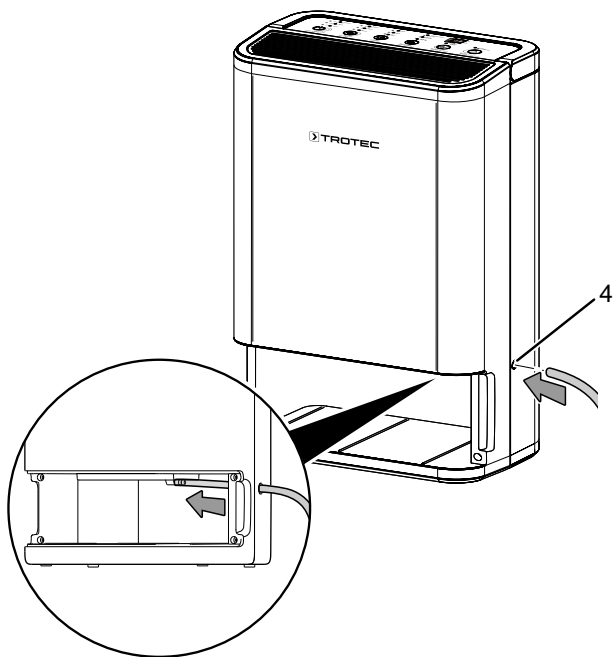
Przy wysokiej wilgotności powietrza zaleca się ciągłe odprowadzanie kondensatu za pośrednictwem węża, w przeciwnym przypadku konieczne będzie częste opróżnianie zbiornika. Wąż nie należy do zakresu dostawy.

W tym celu wykonaj następujące kroki:

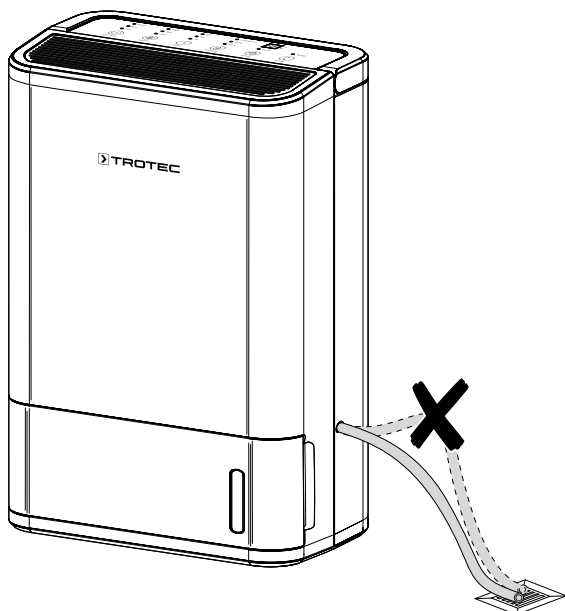
- ✓ Odpowiedni wąż (średnica: 14 mm) należy do wyposażenia urządzenia.
 - ✓ Urządzenie jest wyłączone.
1. Wyjmij zbiornik kondensatu (5) z pokrywą (30).



2. Zdejmij umieszczoną w obudowie, plastikową zaślepkę przyłącza odpływu kondensatu.
3. Nasuń koniec węża na złącze odpływu kondensatu (4).



4. Ponownie zamontuj zbiornik kondensatu (5) z pokrywą (30).
5. Drugi koniec węża umieść w odpowiednim odpływie (np. kanalizacja lub odpowiednio duży pojemnik). Zwróć uwagę, aby nie doszło do załamania węża.



Wycofanie z eksploatacji



Ostrzeżenie przed napięciem elektrycznym

Nie dotykaj wtyczki sieciowej wilgotnymi lub mokrymi rękami.

- Naciśnij przycisk zasilania *On / Off* (24).
- Odczekaj 4 minuty.
 - Ze względu na czas dobiegu wewnętrznych elementów, urządzenie wyłącza się całkowicie dopiero po 4 minutach.
- Odłączaj urządzenie pociągając za wtyczkę zasilania.
- Ew. odłącz wąż odpływu kondensatu.
- W razie potrzeby opróżnij zbiornik kondensatu.
- Oczyszcz urządzenie zgodnie z treścią rozdziału "Konserwacja".
- Magazynowania urządzenia organizuj zgodnie z rozdziałem "Transport i magazynowanie".

Błędy i usterki

Prawidłowość działania urządzenia została wielokrotnie sprawdzona w ramach procesu produkcyjnego. W przypadku występowania usterek przeprowadź czynności kontrolne według poniższej listy:

Urządzenie nie uruchamia się:

- Sprawdź przyłącze elektryczne.
- Sprawdź, czy wtyczka lub przewód sieciowy nie jest uszkodzony.
- Sprawdź zabezpieczenia elektryczne po stronie zasilania.
- Urządzenie jest wyposażone w zabezpieczenie przed przewróceniem, automatycznie włączające się przy pewnym kącie przechylenia. W przypadku świecenia diody LED On (25) kolorem czerwonym sprawdź, czy urządzenie jest ustawione w pionie i na równej powierzchni.
- Sprawdź, czy zbiornik kondensatu jest prawidłowo osadzony.
- Sprawdź temperaturę i względną wilgotność powietrza w pomieszczeniu. Gdy wilgotność pomieszczenia leży poniżej ustawionej wartości, urządzenie nie włączy się. Zakres roboczy urządzenia wyznacz zgodnie z danymi technicznymi.
- Przy temperaturze otoczenia wyższej niż 36 °C, urządzenie automatycznie wyłączy ogrzewanie i tworzenie się kondensatu nie jest możliwe.
- Przed ponownym włączeniem urządzenia odczekaj 10 minut. Jeżeli urządzenie nie zacznie pracować, zleć kontrolę techniczną systemu elektrycznego w wykwalifikowanym serwisie lub firmie Trotec.

Urządzenie pracuje lecz nie gromadzi kondensatu:

- Sprawdź, czy pływak zbiornika kondensatu nie jest zabrudzony. W razie potrzeby oczyść zbiornik kondensatu. Pływak musi poruszać się bez żadnych przeszkód.
- Sprawdź temperaturę i względną wilgotność powietrza w pomieszczeniu. Gdy wilgotność pomieszczenia leży poniżej ustawionej wartości, urządzenie nie włączy się. Zakres roboczy urządzenia wyznacz zgodnie z danymi technicznymi.
- Sprawdź, czy względna wilgotność powietrza w pomieszczeniu odpowiada danym technicznym.
- Sprawdź, czy filtr powietrza nie jest zanieczyszczony. W razie potrzeby oczyść lub wymień filtr.
- Sprawdź, czy filtr powietrza nie jest zanieczyszczony. W razie potrzeby oczyść lub wymień filtr.
- Sprawdź wzrokowo, czy zbiornik kondensatu nie jest zabrudzony (patrz rozdział "Konserwacja"). Czyszczenie zanieczyszczonego skraplacza zleć w wykwalifikowanym serwisie lub w firmie Trotec.

Głośna praca urządzenia, wibracje:

- Sprawdź, czy urządzenie zostało prawidłowo ustawione.

Wyciek kondensatu:

- Sprawdź, czy nie doszło do rozszczelnienia urządzenia.

Urządzenie bardzo nagrzewa się, jego praca jest głośna lub jego moc spada:

- Sprawdź, czy filtr powietrza i wloty powietrza nie są zanieczyszczone. Usuń wszelkie zanieczyszczenia.
- Sprawdź wzrokowo czystość urządzenia (patrz rozdział "Konserwacja"). Czyszczenie zabrudzonego wnętrza urządzenia zleć pracownikom wykwalifikowanym w zakresie techniki klimatyzacyjnej lub firmie Trotec.

Urządzenie nie pracuje prawidłowo mimo przeprowadzenia wszystkich czynności kontrolnych:

Skontaktuj się z serwisem. W razie potrzeby dostarcz urządzenie do serwisu urządzeń klimatyzacyjnych lub do firmy Trotec.

Konserwacja

Okresy konserwacyjne

Interwał konserwacji i pielęgnacji	przed każdym uruchomieniem	w razie potrzeby	co najmniej co 2 tygodnie	co najmniej co 4 tygodnie	co najmniej co 6 miesięcy	co najmniej raz w roku
Sprawdź, czy wloty i wyloty powietrza nie są zabrudzone oraz, czy nie znajdują się w nich obce objekty, w razie potrzeby oczyść otwory	X			X		
Czyszczenie powierzchni zewnętrznych		X				X
Kontrola wzrokowa stopnia zanieczyszczenia wnętrza urządzenia		X				X
Sprawdź, czy filtr powietrza nie jest zabrudzony oraz, czy nie znajdują się w nim obce objekty, w razie potrzeby oczyść lub wymień.	X		X			
Wymień filtr powietrza		X				
Sprawdź występowanie uszkodzeń	X					
Sprawdź śruby mocujące		X				X
Test pracy						X
Opróżnij i oczyść zbiornik kondensatu i/lub wąż spustowy		X				

Protokół konserwacji i czyszczenia

Typ urządzenia:

Numer urządzenia:

Interwał konserwacji i pielęgnacji	1	2	3	4	5	6	7	8	9	10	11	12	13	14	15	16
Sprawdź, czy wloty i wyloty powietrza nie są zabrudzone oraz, czy nie znajdują się w nich obce objekty, w razie potrzeby oczyść otwory																
Sprawdź, czy filtr powietrza nie jest zabrudzony oraz, czy nie znajdują się w nim obce objekty, w razie potrzeby oczyść lub wymień.																
Czyszczenie powierzchni zewnętrznych																
Kontrola wzrokowa stopnia zanieczyszczenia wnętrza urządzenia																
Wymień filtr powietrza																
Sprawdź śruby mocujące																
Test pracy																
Opróżnij i oczyść zbiornik kondensatu i/lub wąż spustowy																
Uwagi																

1. Data:	2. Data:	3. Data:	4. Data:
Podpis:	Podpis:	Podpis:	Podpis:
5. Data:	6. Data:	7. Data:	8. Data:
Podpis:	Podpis:	Podpis:	Podpis:
9. Data:	10. Data:	11. Data:	12. Data:
Podpis:	Podpis:	Podpis:	Podpis:
13. Data:	14. Data:	15. Data:	16. Data:
Podpis:	Podpis:	Podpis:	Podpis:

Czynności przed rozpoczęciem konserwacji



Ostrzeżenie przed napięciem elektrycznym

Nie dotykaj wtyczki sieciowej wilgotnymi lub mokrymi rękami.

- Wyłącz urządzenie.
- Odłączaj urządzenie pociągając za wtyczkę zasilania.
- Odczekaj do całkowitego schłodzenia się urządzenia.



Ostrzeżenie przed napięciem elektrycznym

Czynności, wymagające otwarcia urządzenia, mogą być przeprowadzane wyłącznie przez autoryzowany serwis lub przez firmę Trotec.

Znaki bezpieczeństwa i etykiety znajdujące się na urządzeniu

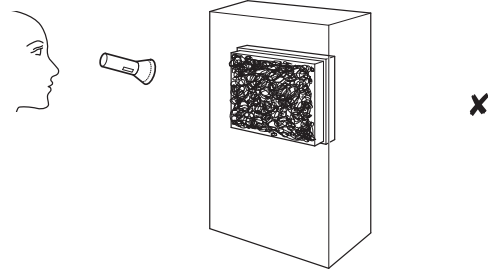
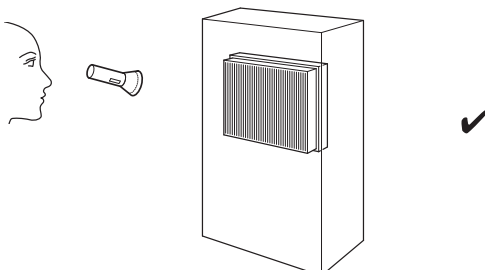
Regularnie kontroluj znaki bezpieczeństwa i etykiety znajdujące się na urządzeniu. Wymieniaj nieczytelne znaki bezpieczeństwa na nowe!

Czyszczenie obudowy

Czyść obudowę za pomocą wilgotnego, miękkiego i niepostrzępionego kawałka tkaniny. Zwróć uwagę, aby do wnętrza obudowy nie przedostała się wilgoć. Nie dopuszczaj do zawilgocenia elementów elektrycznych. Do nawilżenia tkaniny nie stosuj agresywnych środków czyszczących jak np. rozpylacze czyszczące, rozpuszczalniki, środki zawierające alkohol lub środki szorujące.

Kontrola wzrokowa stopnia zanieczyszczenia wnętrza urządzenia

1. Wymontuj filtr powietrza.
2. Oświetl wnętrze urządzenia latarką.
3. Sprawdź stopień zabrudzenia wnętrza urządzenia.
4. W przypadku stwierdzenia grubej, gęstej warstwy kurzu, zleć czyszczenie urządzenia firmie wyspecjalizowanej w zakresie urządzeń klimatyzacyjnych lub firmie Trotec.
5. Ponownie zamontuj filtr powietrza.



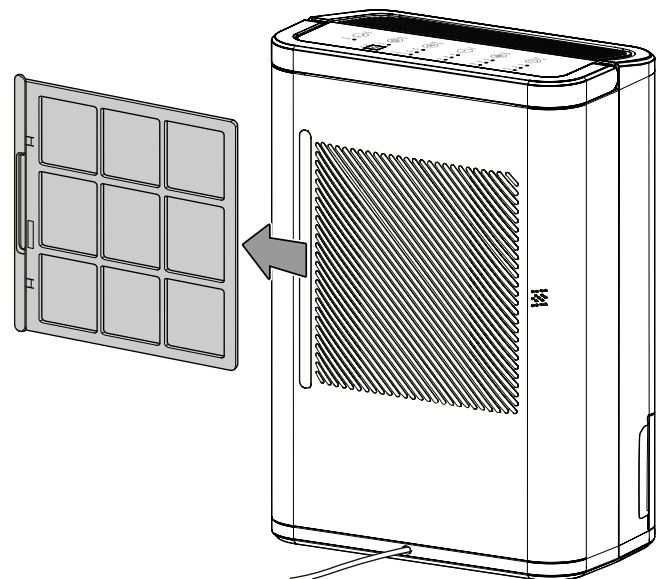
Czyszczenie filtra powietrza

Wskazówka

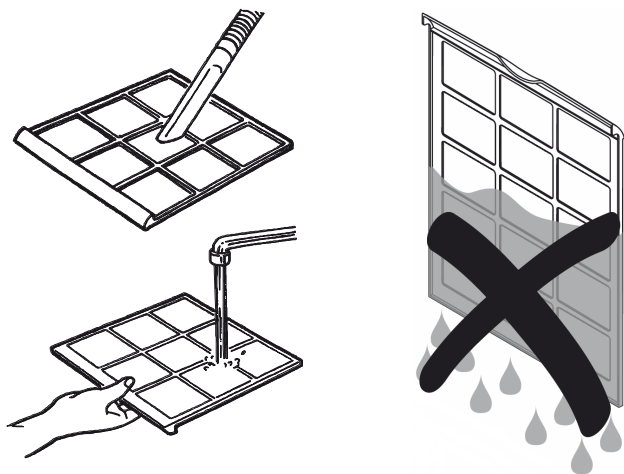
Sprawdź, czy filtr nie jest zużyty lub uszkodzony. Krawędzie i naroża filtra nie mogą być zniekształcone lub zaokrąglone. Przed ponownym zastosowaniem filtra sprawdź, czy nie jest on uszkodzony lub wilgotny!

Filtr powietrza musi być czyszczony natychmiast w momencie stwierdzenia jego zabrudzenia. Objawia się to m.in. zmniejszoną mocą (patrz rozdział „Błędy i usterki”).

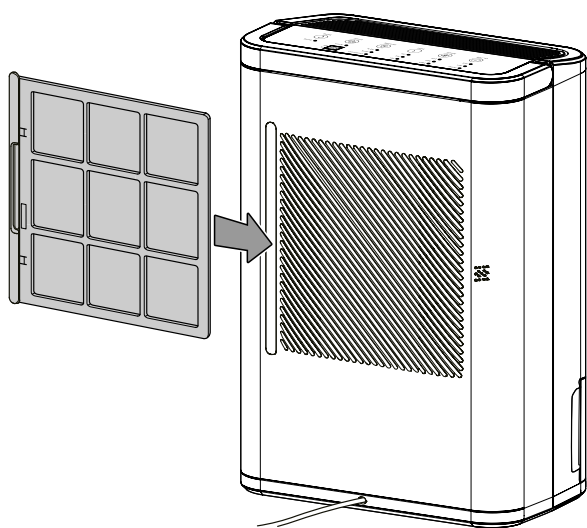
1. Wyjmij filtr powietrza z urządzenia.



2. Oczyszczyć filtr miękkim, wolnym od włókien, lekko zwilżonym kawałkiem tkaniny. W przypadku silnego zabrudzenia filtra oczyścić go za pomocą czystej wody zmieszanej z neutralnym środkiem czyszczącym.



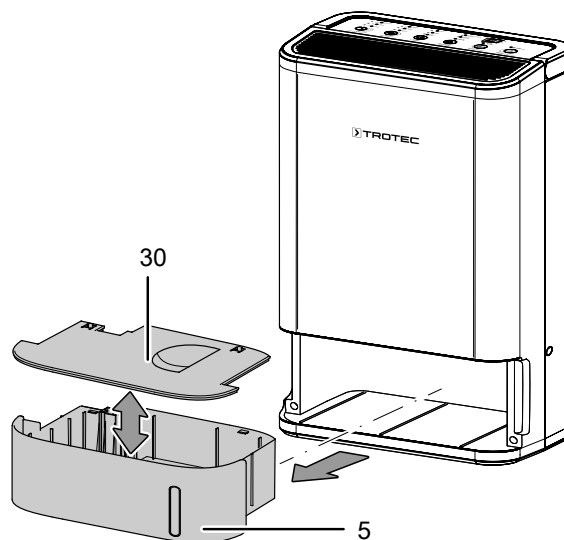
3. Całkowicie osusz filtr. Nie montuj mokrego filtra do urządzenia!
4. Ponownie zamontuj filtr powietrza do urządzenia.



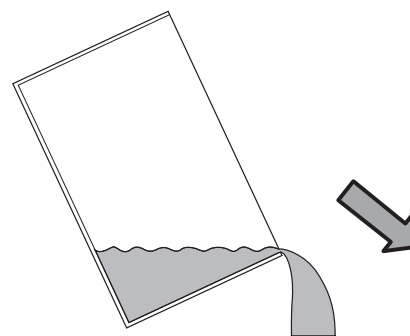
Opróżnianie zbiornika kondensatu

Całkowite napełnienie zbiornika kondensatu (5) lub jego nieprawidłowe zamocowanie spowoduje włączenie się diody LED całkowitego napełnienia *Full* (23). Urządzenie zatrzyma się i wyłączy.

1. Wyjmij zbiornik kondensatu (5) z urządzenia.
2. Zdejmij pokrywę (30) ze zbiornika kondensatu (5).

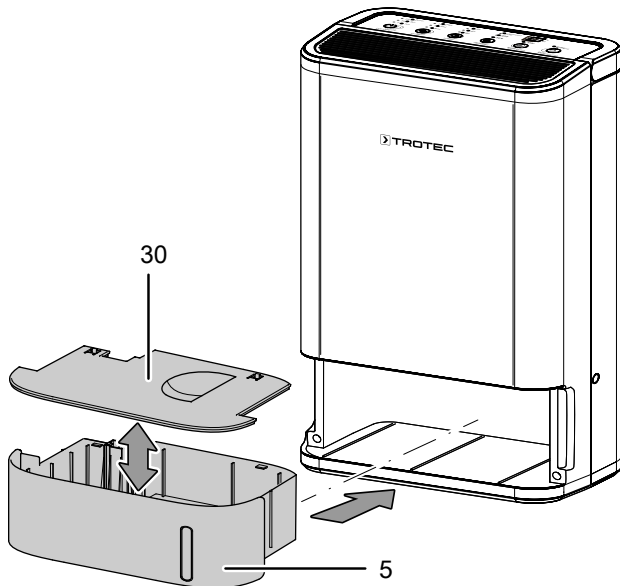


3. Opróżnij zbiornik kondensatu (5) przez spust do odpowiedniego zlewu.



4. Wypłucz zbiornik kondensatu (5) czystą wodą. Regularnie czyść zbiornik kondensatu (5) za pomocą łagodnego płynu myjącego (nie stosuj płynu do mycia naczyń!).
5. Ponownie nałóż pokrywę (30) na zbiornik kondensatu (5).

6. Ponownie zamontuj zbiornik kondensatu (5) do urządzenia. Wkładając lub wyjmując zbiornik kondensatu (5) zachowaj ostrożność, aby nie uszkodzić pływaka.
- ⇒ Zwróć uwagę na prawidłowe ustawienie pływaka.
 - ⇒ Zwróć uwagę na prawidłowy montaż zbiornika kondensatu (5) w urządzeniu, w przeciwnym wypadku włączenie urządzenia nie będzie możliwe.



Czynności po zakończeniu konserwacji

W przypadku ponownego wykorzystania urządzenia:

- Przed ponownym włączeniem urządzenia odczekaj jedną godzinę. W przeciwnym przypadku może dojść do uszkodzenia urządzenia. Takie uszkodzenie nie jest objęte gwarancją.
- Podłącz wtyczkę zasilania urządzenia do gniazda.

W przypadku, gdy urządzenie nie będzie stosowane przez dłuższy czas.

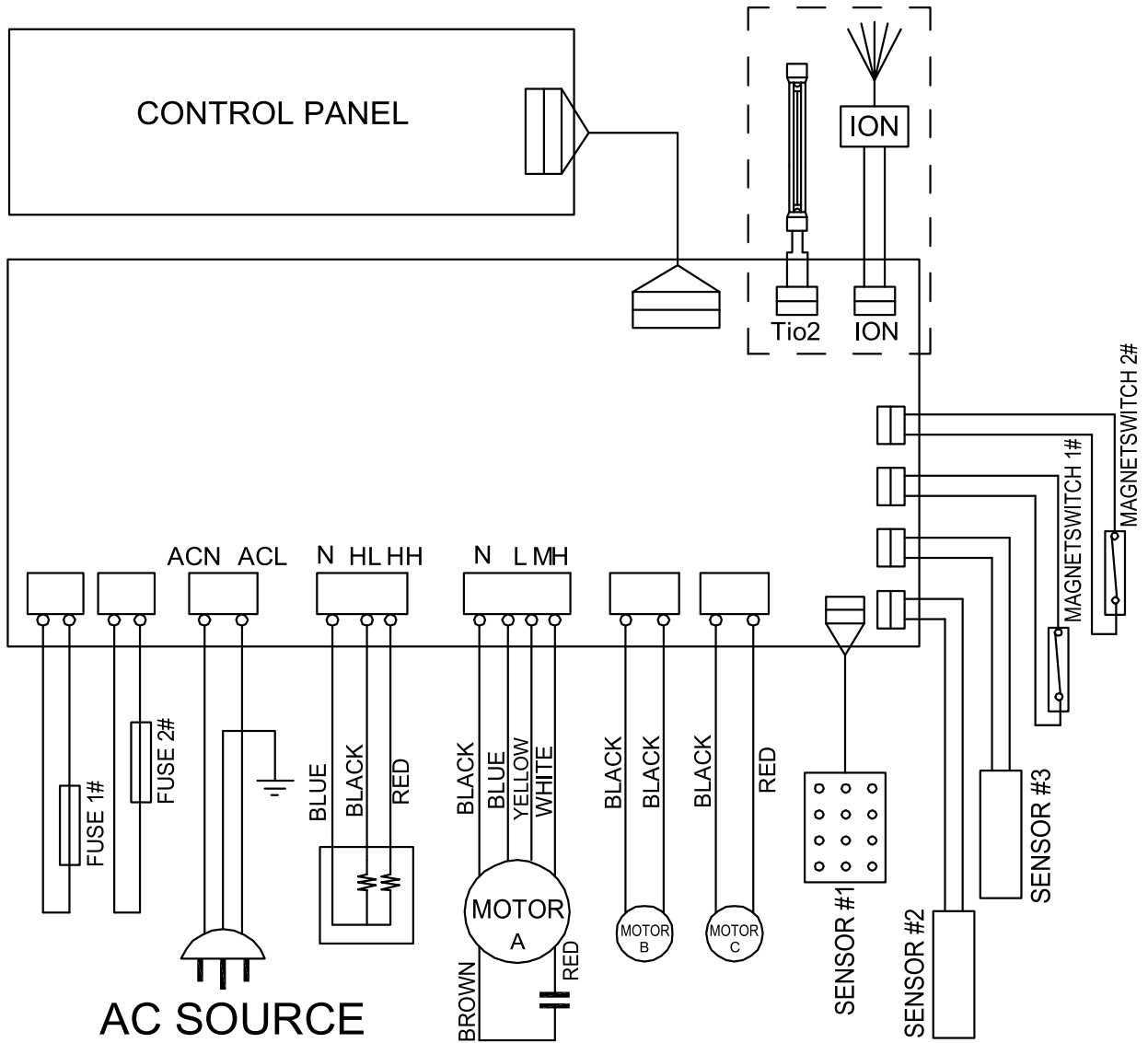
- Magazynowania urządzenia organizuj zgodnie z rozdziałem "Transport i magazynowanie".

Załącznik techniczny

Dane techniczne

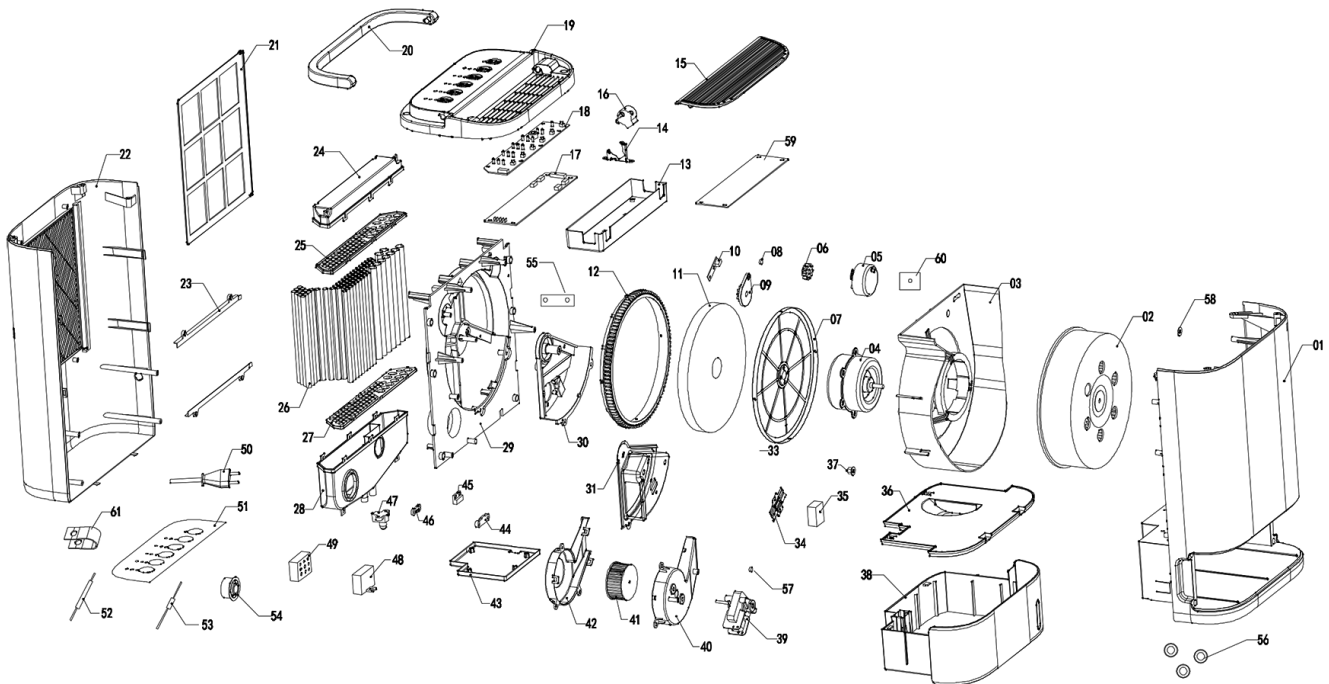
Parametr	Wartość
Model	TTR 50 E
Maks. wydajność osuszania	7,5 l / 24 godz.
Wydajność osuszania @ 30 °C i 80 % wilg. wzgl.	7 l
Ilość powietrza	126 m ³ /godz.
Zakres roboczy (temperatura)	-10 °C do 35 °C
Zakres roboczy (względna wilgotność powietrza)	35 % do 75 %
Przyłącze sieciowe	220 – 240V ~ 50 / 60 Hz
Pobór mocy, maks.	650 W
Nominalny pobór prądu	2,7 A
Stopień ochrony	IPX0
Klasa ochronności	II / □
Zabezpieczenie po stronie zasilania	10 A
Pojemność zbiornika kondensatu	2,5 l
Poziom ciśnienia akustycznego	38 dB(A)
Wymiary zewnętrzne (długość x szerokość x wysokość)	200 x 300 x 455 mm
Minimalna odległość do ścian i przedmiotów	A: góra 30 cm B: tył 30 cm C: boki 30 cm D: przód 30 cm
Masa	6 kg

Schemat elektryczny



Zestawienie części zamiennych

Wskazówka: Numery pozycji części zamiennych różnią się od oznaczeń pozycji zawartych w instrukcji obsługi.



No.	Spare Part	No.	Spare Part	No.	Spare Part
1	Front cover	19	Top cover	42	Air duct II
2	Centrifugal rotor	22	Back cover	44	Anti fall switch seating
3	Wheel cover	23	Guide rail I/II	45	Microswitch
4	Shade-pode ventor	24	Heat exchanger cover A 1	46	Line pressing code
5	Synchronous motor	25	Heat exchanger cover A 2	47	Anti-fall switch
6	Gear 1	26	Rubber sac	48	Motor capacitor
7	Shield electrode	27	Heat exchanger cover B 2	49	Humidification sensor
8	Magnet of counter component cover	28	Heat exchanger cover B 1	50	Power line
9	Counter component cover	29	Wheel bracket	51	Paster
10	Pin board	30	Hingle	53	High temperature thermistor
11	Dehumidification wheel	31	Heating element	54	Wheel sleeve
12	Gear II	35	Water level float	55	Sheeting
13	Electric control box	36	Water tank cover	56	Foot pads
14	Fixed fan bracket	37	Nut	57	Nut
15	Air deflector	38	Water tank	58	Gasket
16	Stepper motor	39	Shade pole motor	59	Power pack cover
17	Control panel	40	Air duct I		
18	Button panel	41	Centrifugal rotor		

Utylizacja

Zawsze utylizuj materiały opakowaniowe zgodnie z przepisami ochrony środowiska i z lokalnymi przepisami dotyczącymi utylizacji.



Umieszczony na wycofanym z eksploatacji urządzeniu elektrycznym lub elektronicznym symbol przekreślonego kosza oznacza, że nie może być ono wyrzucane do odpadów gospodarczych. Urządzenie może zostać bezpłatnie zwrócone do najbliższego punktu odbioru zużytych urządzeń elektrycznych i elektronicznych. Odpowiednie adresy dostępne są w urzędach miejskich lub gminnych. Strona internetowa <https://hub.trotec.com/?id=45090> zawiera informacje dotyczące możliwości zwrotu towaru na terenie wielu krajów UE. W przeciwnym razie skontaktuj się z jednostką odpowiedzialną za utylizację zużytych urządzeń, uprawnioną do działania na terenie kraju eksploatacji urządzenia.

Specjalna utylizacja urządzeń elektrycznych i elektronicznych pozwala na ponowne zastosowanie użytych materiałów, sortowanie zastosowanych materiałów lub inne rodzaje wykorzystania starych urządzeń. Procedury te pozwalają także na ograniczenie niekorzystnego wpływu zastosowanych materiałów na środowisko naturalne oraz na zdrowie ludzi.

Trotec GmbH

Grebbener Str. 7
D-52525 Heinsberg

☎ +49 2452 962-400

☎ +49 2452 962-200

✉ info@trotec.com

www.trotec.com