

TTR 55 E

HU

KEZELÉSI ÚTMUTATÓ
PÁRÁTLANÍTÓ



 TROTEC

Tartalomjegyzék

Tudnivalók a kezelési útmutatóhoz	1
Biztonság	1
Információk a készülékről	3
Szállítás és tárolás	4
Szerelés és telepítés.....	5
Kezelés.....	6
Hibák és zavarok	8
Karbantartás	9
Műszaki függelék	13
Ártalmatlanítás	14

Tudnivalók a kezelési útmutatóhoz

Jelképek



Figyelmeztetés villamos feszültségre

Ez a jelkép arra hívja fel a figyelmet, hogy villamos feszültség miatt személyek életét és egészségét fenyegető veszélyek állnak fenn.



Figyelmeztetés

Ez a figyelmeztetés közepes kockázati fokú veszélyeztetést jelöl, aminek - ha nem hárítja el - halálos kimenetelű vagy súlyos személyi sérülés lehet a következménye.



Vigyázat

Ez a figyelmeztetés alacsony kockázati fokú veszélyeztetést jelöl, aminek - ha nem hárítja el - csekély vagy mérsékelt személyi sérülés lehet a következménye.

Értesítés

Ez a figyelmeztetés fontos információkra (pl. anyagi károokra) hívja fel a figyelmet, de nem utal veszélyeztetésekre.



Infó

Az ezzel a jelképpel megjelölt hivatkozások segítik Önt tevékenységeinek gyors és biztos végrehajtásában.



Tartsa be az utasítást

Az ezzel a jelképpel megjelölt hivatkozások arra hívják fel a figyelmet, hogy figyelembe kell venni a kezelési útmutatót.

A kezelési útmutatót az aktuális megfogalmazásban és az EU-megfelelőségi nyilatkozatot a következő linkről tudja letölteni:



TTR 55 E



<https://hub.trotec.com/?id=41255>

Biztonság

Olvassa el gondosan ezt az útmutatót a készülék üzembe helyezése / használata előtt és tartsa az útmutatót mindig a felállítási hely közvetlen közelében, ill. a készüléken!



Figyelmeztetés

Olvasson el minden biztonságtechnikai útmutatót és utasítást.

A biztonságtechnikai útmutató és utasítások betartásánál elkövetett mulasztások áramütést, tüzet és/vagy súlyos sérülést okozhatnak.

Őrizze meg a biztonságtechnikai útmutatót és utasítást a későbbiekre is.

A készüléket akkor használhatják gyermekek 8 éves kortól, valamint csökkent fizikai, szenzorikus vagy mentális képességű vagy tapasztalattal és/vagy tudással nem rendelkező személyek, ha felügyelet alatt vannak, vagy a készülék biztonságos használatáról oktatást kaptak és a használatból eredő veszélyeket megértették.

Gyermekeknek nem szabad játszani a készülékkel. A tisztítást és a felhasználói karbantartást nem végezhetik gyermekek felügyelet nélkül.

- Ne üzemeltesse a készüléket robbanásveszélyes helyiségekben.
- Ne üzemeltesse a készüléket agresszív atmoszférában.
- Állítsa fel a készüléket függőlegesen és stabilan.
- Nedves tisztítás után hagyja megszáradni a készüléket. Ne üzemeltesse azt vizes állapotban.
- Ne üzemeltesse kezelje a készüléket nedves vagy vizes kézzel.
- Ne tegye ki a készüléket közvetlen vízszugárnak.
- Ne dugjon soha tárgyakat vagy vétagokat a készülékbe.
- Üzem közben ne takarja le a készüléket és ne szállítsa.
- Ne üljön rá a készülékre.
- A készülék nem játék. Gyermekeket és állatokat tartson távol tőle. Csak felügyelet alatt használja a készüléket.

- Ellenőrizze minden használat előtt a készüléket, annak tartozékait és csatlakozórészeit, hogy vannak-e sérülések rajtuk. Ne használjon meghibásodott készüléket vagy alkatrészeket.
- Gondoskodjon arról, hogy minden, a készüléken kívül található villamos kábel védve legyen a sérülésektől (pl. állatoktól). Ne használja soha a készüléket, ha a villamos kábel vagy a hálózati csatlakozó sérült!
- A hálózati csatlakozásnak meg kell felelnie a Műszaki adatok előírásainak.
- Dugja a hálózati csatlakozódugót szabályszerűen biztosított dugaszolóaljzatba.
- Válasszon hosszabbítót a hálózati csatlakozókábelhez a készülék teljesítményigénye, a kábelhosszúság és a felhasználási cél figyelembe vételével. A hosszabbítókábelt tekerje teljesen le. Kerülje az elektromos túlterhelést.
- Karbantartási, ápolási vagy javítási munkák előtt úgy húzza ki a hálózati csatlakozókábelt a dugaszolóaljzattól, hogy a csatlakozódugónál fogja meg.
- Kapcsolja ki a készüléket és távolítsa el a hálózati csatlakozókábelt a dugaszolóaljzattól, ha nem használja a készüléket.
- Ne használja soha a készüléket, ha sérülést állapít meg a hálózati csatlakozódugón vagy -kábelben.
Ha megsérül a készülék hálózati csatlakozóvezetéke, veszélyek elkerülése érdekében a gyártóval vagy vevőszolgálatával vagy hasonlóan képzett személlyel ki kell cseréltetni.
A meghibásodott hálózati csatlakozókábelek komoly veszélyt jelentenek az egészségre!
- A készülék felállításakor tartsa be a minimális távolságot falaktól és tárgyaktól, valamint a tárolási és üzemeltetési feltételeket, a "Műszaki adatok" fejezet szerint.
- Biztosítsa, hogy a levegő belépése és kilépése szabad legyen.
- Biztosítsa, hogy a beszívás oldala szennyeződésektől és laza tárgyaktól mindig mentes legyen.
- A készüléket kizárólag álló helyzetben és kiürített kondenzvíztartállyal, ill. leeresztő tömlővel szállítsa.
- Tárolás vagy szállítás előtt ürítse le az összegyűlt kondenzvizet. Ne igyon belőle. Egészségi veszély áll fenn!

Rendeltetésszerű használat

A készüléket kizárólag a helyiséglevegő szárítására és párátlánítására használja a műszaki adatok betartásával.

A rendeltetésszerű használathoz tartozik:

- párátlánítás és szárítás:
 - lakó-, háló-, tusoló- és pincehelyiségekben
 - mosókonyhában, hétvégi házban, lakókocsiban, hajón
- az állandó szárazon tartás:
 - raktárakban, archívumokban, laboratóriumokban, garázsokban
 - fürdő-, mosdó- és öltözőhelyiségekben stb.

Rendeltetésellenes használat

- Ne állítsa a készüléket nedves, ill. elárasztott aljzatra.
- Ne helyezzen tárgyakat, pl. ruhadarabokat a készülékre.
- Ne használja a készüléket a szabadban.
- A készülék önhatalmú szerkezeti megváltoztatása, valamint a rá- és átépítés tilos.
- Más, az ebben az útmutatóban felsoroltól eltérő üzemeltetés vagy kezelés nem megengedett. Ennek figyelmen kívül hagyása esetén megszűnik minden felelősség és szavatossági igény

Személyi képesítés

Azoknak a személyeknek, akik ezt a készüléket használják:

- tudatában kell lenniük azoknak a veszélyeknek, amelyek elektromos készülékekkel nedves környezetben végzett munka során keletkeznek.
- el kellett olvasniuk és meg kellett érteniük a kezelési útmutatót, különösen a biztonságra vonatkozó fejezetet.

Csak hűtő- és klímatechnikai szaküzemek vagy a Trotec végezhetnek el olyan karbantartási tevékenységet, amelyhez a készülékház felnyitása szükséges.

Egyéb veszélyek



Figyelmeztetés villamos feszültségre

Csak meghatalmazott szaküzem végezhet munkát az elektromos alkatrészekben!



Figyelmeztetés villamos feszültségre

A készüléken végzett minden munka előtt távolítsa el a hálózati csatlakozódugót a dugaszolóaljzattól! Úgy húzza ki a hálózati csatlakozókábelt a dugaszolóaljzattól, hogy a csatlakozódugónál fogja meg.



Figyelmeztetés

A készülék veszélyt jelenthet, ha nem betanított személyek szakszerűtlenül vagy nem a rendeltetésének megfelelően használják! Vegye figyelembe a személyi képesítéseket!



Figyelmeztetés

A készülék nem játékszer és gyermekek kezébe nem való.



Figyelmeztetés

Fulladásveszély!

Ne hagyja a csomagolóanyagot gondatlanul szanaszét heverni. Gyermekek kezében veszélyes játékszerré változhat.

Értesítés

Ne üzemeltesse a készüléket levegőszűrő behelyezése nélkül!

Levegőszűrő nélkül erősen elszennyeződik a készülék belseje, ezáltal csökkenhet a teljesítmény és a készülék rongálódhat.

Magatartás vészhelyzetben

1. Kapcsolja ki a készüléket.
2. Vészhelyzetben áramtalanítsa a készüléket. Úgy húzza ki a csatlakozókábelt a dugaszoló aljzattól, hogy a csatlakozódugónál fogja meg.
3. Meghibásodott készüléket ne csatlakoztasson ismét a hálózatra.

Információk a készülékről

Készülék-leírás

A készülék adszorpciós elven működik és fel van szerelve egy ionizátorral, egy halk és kevés karbantartást igénylő ventilátorral, valamint hálózati kábellel dugóval.

A teljesen automatikus vezérlés és az integrált túlfolyásvédelemmel rendelkező kondenzvíztartály (2) zavartalan használatot garantál.

A ventilátor a levegőszűrővel (1) felszerelt levegőbeengedő nyíláson (3), a kondenzátoron és a mögötte lévő adszorpciós rotoron keresztül szívja be a helyiség nedves levegőjét.

A levegőt a belső regeneráló körben átvezeti egy fűtőelemen, szárítja az adszorpciós rotort és a nedves meleg levegőt átvezeti a kondenzátoron. A hidegebb kondenzátoron hőt von el a helyiség levegőből és egészen harmatpont alá lehűti.

A helyiség levegőben lévő vízgőz kondenzvízként lecsapódik.

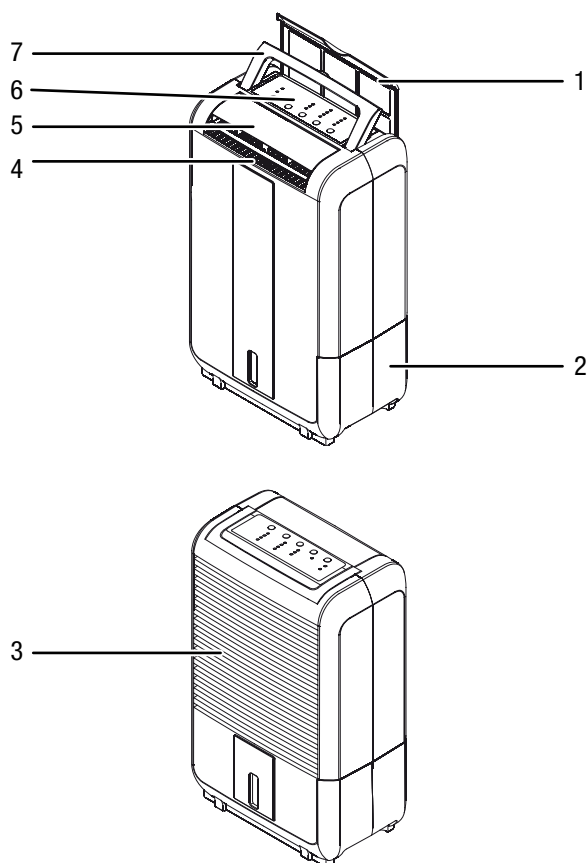
A helyiség levegő hőmérsékletétől és a relatív páratartalomtól függően a kondenzált víz a beépített lefolyócsonton keresztül folyamatosan az alatta található kondenzvíztartályba (2) csöpög.

Az így feldolgozott, szárazabb levegő újra keveredik a helyiség levegőjével. Miután a készülék állandó keringésben tartja a helyiség levegőjét, a telepítési helyiségben a relatív páratartalom lassan a fixen beállított nedvességértékre (45 % rH) csökken.

A kondenzvíztartályban (2) egy úszót helyeztünk el, ami a kondenzvíztartály megtelése után egy mikrokapcsolóval megszakítja a szárítóüzemet. A készülék (3-szoros) hangjelzés kíséretében lekapcsol és a kezelőfelületen (6) világít a kondenzvíztartály ellenőrzőlámpa (lásd „Kezelőelemek” fejezet). Ez csak a kiürített kondenzvíztartály (2) újbóli behelyezésekor alszik ki. A készülék visszatér az előtte kiválasztott üzemmódba.

Az ionizáló funkció segítségével negatív töltésű ionokat állít elő, amelyek dúsítják a környezeti levegő oxigénmolekuláit és megkötik a levegőben a lebegőanyagokat és porrészecskéket.

Készülék bemutatása



Sz.	Megnevezés
1	levegőszűrő
2	kondenzvíztartály
3	levegőbelépő nyílás
4	levegőkilépő nyílás
5	levegőterelő csappantyú
6	kezelőfelület
7	fogantyú

Szállítás és tárolás

Értesítés

Ha a készüléket szakszerűtlenül tárolja vagy szállítja, a készülék megsérülhet.

Vegye figyelembe a készülék szállítására és tárolására vonatkozó információkat.

Szállítás

A készülék a könnyebb szállítás érdekében fogantyúval van ellátva.

Tartsa be a következő utasításokat minden szállítás **előtt**:

- Kapcsolja ki a készüléket.
- Úgy húzza ki a hálózati csatlakozókábelt a dugaszolóaljzatból, hogy a csatlakozódugónál fogja meg.
- Ne használja húzószinórnak a hálózati csatlakozókábelt.
- Engedje le a maradék kondenzvizet a készülékből és a kondenzvízleeresztő tömlőből (lásd "Karbantartás" fejezet).

Tartsa be a következő utasításokat minden szállítás **után**:

- Szállítás után állítsa fel függőlegesen a készüléket.
- Hagyja a készüléket egy óráig állni, mielőtt újra bekapcsolja. Egyébként a készülék megsérülhet és nem fog működni. Ebben az esetben megszűnik a garanciális igény.

Tárolás

Tartsa be a következő utasításokat minden tárolás **előtt**:

- Engedje le a maradék kondenzvizet a készülékből és a kondenzvízleeresztő tömlőből (lásd "Karbantartás" fejezet).
- Ürítse ki és tisztítsa meg a kondenzvíztartályt az eltárolás előtt.

Ha nem használja a készüléket, tartsa be a következő tárolási feltételeket:

- szárazon, fagytól és hőségtől védve
- álló helyzetben, egy portól és közvetlen napsugárzástól védett helyen
- esetleg műanyag takaróval védve a por behatolása ellen
- a készülék rongálódásának elkerülése érdekében ne helyezzen más készüléket vagy tárgyat a készülékre

Szerelés és telepítés

Szállítási terjedelem

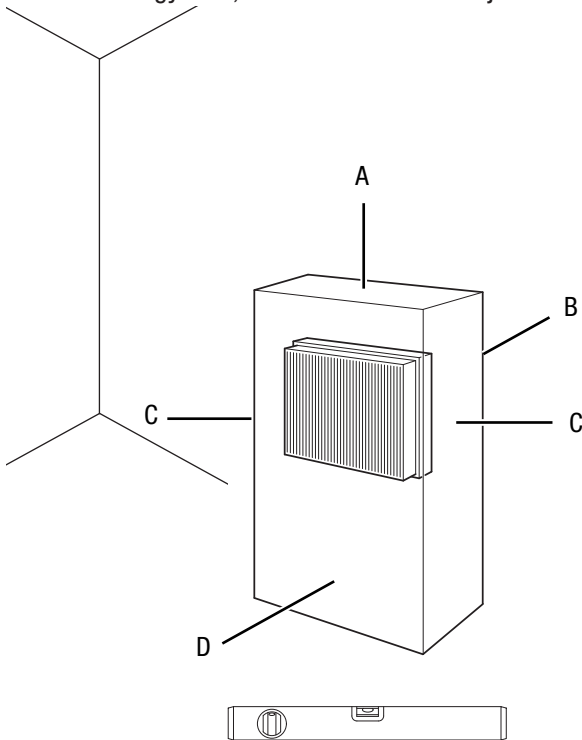
- 1 x készülék
- 1 x levegőszűrő
- 1 x útmutató

Készülék kicsomagolása

1. Nyissa ki a karton és vegye ki a készüléket.
2. Távolítsa el a készülékről teljesen a csomagolást.
3. Tekerje teljesen le a hálózati kábelt. Ügyeljen arra, hogy a hálózati csatlakozókábel ne legyen sérült és ne sértse meg Ön se a letekerésnél.

Üzembe helyezés

A készülék felállításakor tartsa be a minimális távolságot falaktól és tárgyaktól, a "Műszaki adatok" fejezet szerint.



- A készülék újbóli használatba vétele előtt vizsgálja át a hálózati kábel állapotát. Ha kétségei vannak a kábel kifogástalan állapotát illetően, hívja fel a vevőszolgálatot.
- Állítsa fel a készüléket függőlegesen és stabilan.
- Kerülje a botlásveszélyt a hálózati kábel, ill. további elektromos kábelek fektetésénél, különösen akkor, ha a készülék a helyiség közepén van felállítva. Használjon kábelhidakat.
- Győződjön meg arról, hogy a kábelhosszabbítók teljesen ki-, ill. le vannak tekerve.
- A készülék felállításakor tartson kellő távolságot a hőforrásoktól.
- Figyeljen arra, hogy függönyök vagy más tárgyak ne akadályozzák a levegő áramlását.

- A készülék felállításánál, különösen vizes helyeken biztosítsa a készüléket egy, az előírásoknak megfelelő hibaáram-védőkészülékkel (FI-védőkapcsoló).

Tudnivalók a párátlanítóteljesítményről

A párátlanítóteljesítmény függ:

- a térbeli adottságoktól
- a helyiség-hőmérséklettől
- a relatív páratartalomtól

Minél magasabb a helyiség-hőmérséklet és a relatív páratartalom, annál nagyobb a párátlanítóteljesítmény.

Lakóhelyiségekben történő használat esetén elegendő a kb. 50-60 %-os relatív páratartalom. Raktárhelyiségekben és archívumokban a páratartalom ne lépje túl a kb. 50 %-os értéket.

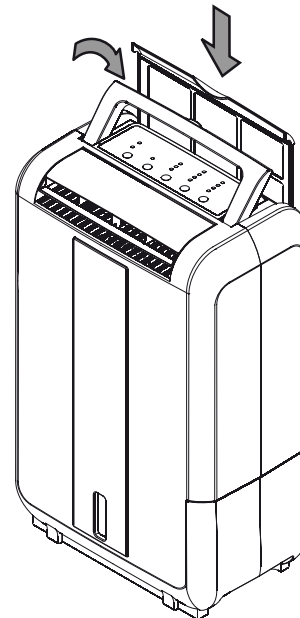
Levegőszűrő behelyezése

Értesítés

Ne üzemeltesse a készüléket levegőszűrő behelyezése nélkül!

Levegőszűrő nélkül erősen elszennyeződik a készülék belseje, ezáltal csökkenhet a teljesítmény és a készülék rongálódhat.

- Győződjön meg bekapcsolás előtt arról, hogy a levegőszűrő be van szerelve.



A kondenzvíztartály behelyezése

- Bizonyosodjon meg arról, hogy az úszó a kondenzvíztartályban jól van behelyezve.
- Bizonyosodjon meg arról, hogy a kondenzvíztartály üres és jól van behelyezve.

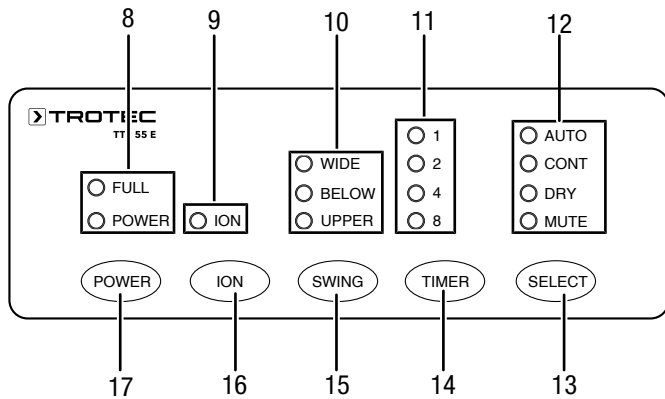
A hálózati kábel csatlakoztatása

- Dugja a hálózati csatlakozódugót szabályszerűen biztosított dugaszolóaljzatba.

Kezelés

- A készülék a bekapcsolás után teljesen automatikusan működik, amíg a megtelt kondenzvíztartály úszója kikapcsolja.
- Kerülje a nyitott ajtókat és ablakokat.

Kezelőelemek



Sz.	Kezelőelem
8	FULL: Kondenzvíztartály ellenőrzőlámpa; világít, amikor a kondenzvíztartály tele van. POWER: Akkor világít, ha a készülék be van kapcsolva.
9	ION: Világít, ha az ionizáló üzemmód aktív.
10	WIDE: Világít, ha a levegőterelő csappantyú teljesen elfordul lentről felfelé. BELOW: Világít, ha a levegőterelő csappantyú csupán az alsó szögtartományba fordul. UPPER: Világít, ha a levegőterelő csappantyú csupán az alsó szögtartományba fordul.
11	A kijelzések közül az egyik világít, ha a TIMER gombbal el lett indítva a kikapcsoló timer (1 = egy óra, 2 = két óra, 4 = négy óra, 8 = nyolc óra).
12	Világít a kiválasztott üzemmódnak megfelelő kijelzés. AUTO: Normál üzem CONT: Folyamatos üzem DRY: Takarékuzem MUTE: Halk üzemmód
13	Üzemmódválasztó gomb
14	Gomb a kikapcsoló timer elindításához és beállításához
15	Gomb a levegőterelő csappantyú beállításához
16	Gomb az ionizáló funkció elindításához
17	Power gomb; be- vagy kikapcsolja a készüléket.

A készülék bekapcsolása

Miután a készüléket az "Üzembe helyezés" fejezetben leírtak szerint üzemkészben felállította, bekapcsolhatja a készüléket.

1. Nyomja meg a Power gombot (17).
2. Ellenőrizze, hogy a kondenzvíztartály ellenőrzőlámpája (8) kialudt-e.
3. Válassza ki a (13) gomb segítségével a kívánt üzemmódot.



Infó

Ha a páratartalom kívánt értékét 24 órán belül nem éri el, a készülék – az üzemmódtól függetlenül – automatikusan lekapcsol.

A készülék akkor is lekapcsol, ha a kívánt értéket ugyan rövid időre eléri, de a fűtés nem tudott kellően lehűlni. A fűtésnek a kívánt érték elérése után szüksége van egy bizonyos időre (kb. 6 perc), hogy lehűljön.

Ha a kívánt értéket 24 órán belül eléri, és a fűtésnek mindig elegendő ideje van arra, hogy lehűljön, a készülék akár hetekig működésben maradhat.

Normál üzem üzemmód (AUTO)

A készülék a helyiséglevegő páratartalmától és a ventilátorfokozattól függően szabályozza a páratlanító teljesítményt.

- 70 % helyiséglevegő-páratartalom fölött a fűtés és a ventilátor a legmagasabb fokozaton működik.
- Ha a helyiséglevegő páratartalma 50 % és 70 % között van, a fűtés alacsony fokozaton és a ventilátor közepes fokozaton működik.
- 50 % helyiséglevegő-páratartalom alatt a fűtés kikapcsol és a ventilátor a legalacsonyabb fokozaton működik.

A normál üzemet a következőképpen indítsa:

1. Nyomja meg az üzemmódválasztó gombot (13) többször, amíg az AUTO ellenőrzőlámpa (12) világítani nem kezd.

Folyamatos üzem üzemmód (CONT)

Folyamatos üzemben a készülék folyamatosan és a páratartalomtól függetlenül párátlanítja a levegőt. Ez a speciális funkció optimalizálja a ruhaszárító műveletet, olyan módon, hogy a párátlanítót folyamatosan teljes teljesítményen működteti.

A folyamatos üzemet a következőképpen indítsa:

1. Nyomja meg az üzemmódválasztó gombot (13) többször, amíg a CONT ellenőrzőlámpa (12) világítani nem kezd.

Takaréküzem üzemmód (DRY)

Takaréküzemben a készülék a legalacsonyabb fűtőfokozaton működik. A ventilátor a középső fokozaton forog. Ezzel csökkenti az energiafogyasztást.

A takarékuzemet a következőképpen indítsa:

1. Nyomja meg az üzemmódválasztó gombot (13) többször, amíg a DRY ellenőrzőlámpa (12) világítani nem kezd.

Halk üzemmód (MUTE)

Halk üzemmódban a készülék a legalacsonyabb fűtőfokozaton működik. A ventilátor a legalacsonyabb fokozaton forog.

A halk üzemmódot a következőképpen indítsa:

1. Nyomja meg az üzemmódválasztó gombot (13) többször, amíg a MUTE ellenőrzőlámpa (12) világítani nem kezd.

Ionizáló funkció (ION)

Az ionizáló funkció elindítása után az iongenerátor negatív töltésű ionokat állít elő. Ezek az ionok feldúsítják a környezeti levegő oxigénmolekuláit és megkötik a levegőben lévő lebegőanyagokat és porrészecskéket. Így tisztítja a környezeti levegőt, ami fokozza az emberek jó közérzetét.

Az ionizáló funkciót a következőképpen indítsa:

1. Nyomja meg az iongenerátor indító gombot (16), amíg az ION ellenőrzőlámpa (9) világítani nem kezd.

Kikapcsoló timer

Használja a kikapcsoló timert, ha a készüléket meghatározott idő után (1, 2, 4 vagy 8 óra) automatikusan ki akarja kapcsolni.

A kikapcsoló timert a következőképpen indítsa:

1. Nyomja meg annyiszor a (14) gombot, amíg a (11) ellenőrzőlámpák egyike kigyullad és így mutatja a beállított kikapcsolási értéket órában.
2. A kikapcsoló timer leállításához nyomja meg újra a (14) gombot.

Üzemen kívül helyezés



Figyelmeztetés villamos feszültségre

Ne érintse meg a hálózati csatlakozódugót nedves vagy vizes kézzel.

- Kapcsolja ki a készüléket.
- Várjon kb. 2 percet.
 - A belső komponensek utánfutási ideje miatt a készülék csak kb. 2 perc után kapcsol ki teljesen.
- Úgy húzza ki a hálózati csatlakozókábelt a dugaszolóaljzatból, hogy a csatlakozódugónál fogja meg.
- Üritse ki adott esetben a kondenzvíztartályt.
- Tisztítsa meg a készüléket a "Karbantartás" fejezet szerint.
- Tárolja a készüléket a "Tárolás" fejezet szerint.

Hibák és zavarok

A készülék kifogástalan működését a gyártás alatt többször ellenőriztük. Ha ennek ellenére működési zavarok lépnének fel, vizsgálja át a készüléket a következő felsorolás szerint.

A készülék nem indul el:

- Ellenőrizze a hálózati csatlakozást.
- Ellenőrizze, hogy sérült-e a hálózati kábel és a csatlakozódugó.
- Ellenőrizze a helyi hálózati biztosítékot.
- Ellenőrizze, hogy jól van-e behelyezve a kondenzvíztartály.
- Ellenőrizze a helyiség hőmérsékletét. Vegye figyelembe a készülék megengedett munkatartományát a műszaki adatok szerint.
- Várjon 10 percet, mielőtt újra indítja a készüléket. Ha nem indul el a készülék, végeztesse el az elektromos átvizsgálást egy szaküzemmel, vagy a Trotec-kel.

A készülék működik, de nem képződik kondenzátum:

- Ellenőrizze, hogy elszennyeződött-e az úszó a kondenzvíztartályban. Szükség esetén tisztítsa meg a kondenzvíztartályt. Az úszónak mozgathatónak kell lennie.
- Ellenőrizze a helyiség hőmérsékletét. Vegye figyelembe a készülék megengedett munkatartományát a műszaki adatok szerint.
- Győződjön meg arról, hogy a helyiség relatív páratartalma megfelel a műszaki adatoknak.
- Ellenőrizze az előzetesen beállított, kívánt páratartalmat. A páratartalomnak a felállítás helyén a választott határ felett kell lennie. Adott esetben a (13) gomb segítségével válasszon másik üzemmódot.
- Ellenőrizze, hogy elszennyeződött-e a levegőszűrő. Szükség esetén tisztítsa ki, ill. cserélje ki a levegőszűrőt.
- Ellenőrizze kívülről a kondenzátort, hogy elszennyeződött-e (lásd "Karbantartás" fejezet). Tisztítsa meg a szennyezett kondenzátort egy szaküzemmel vagy a Trotec-kel.

A készülék hangos, ill. vibrál:

- Ellenőrizze, hogy a készülék függőlegesen és stabilan áll.

Kondenzvíz folyik ki:

- Ellenőrizze a készülék tömítettségét.

A készülék nagyon meleg, hangos, ill. veszít a teljesítményéből:

- Ellenőrizze, hogy elszennyeződött-e a levegőbeengedés és a levegőszűrő. Távolítsa el a külső szennyeződéseket.
- Ellenőrizze kívülről a készüléket, hogy elszennyeződött-e (lásd "Karbantartás" fejezet). Tisztítsa meg a készülék elszennyeződött belsejét egy hűtő- és klimatechnikai szaküzemmel vagy a Trotec-kel.

Értesítés

Várjon legalább 3 percet minden karbantartási és javítási munka után. Csak utána kapcsolja be újra a készüléket.

Készüléke nem működik az ellenőrzések után sem kifogástalanul?

Lépjen kapcsolatba az ügyfélszolgálatl. Szükség szerint vigye a készüléket javításra egy hűtő- és klimatechnikai szaküzembe vagy a Trotec-hez.

Értesítés

A készülék biztonsági okokból 24 óra után automatikusan kikapcsol.

Karbantartás
Karbantartási időközök

Karbantartási és ápolási időközök	minden üzembe helyezés előtt	szükség esetén	legalább 2 hetenként	legalább 4 hetenként	legalább 6 hónaponként	legalább évenként
A kondenzvíztartály és a leeresztőtömlő leürítése		X				
Beszívó- és kifújónyílások vizsgálata szennyeződésre, idegen testekre, esetleges tisztítás	X			X		
Külső tisztítás		X				X
Készülék belseje szennyeződésének vizuális vizsgálat		X				X
Levegőszűrő vizsgálata szennyeződésre, idegen testekre, esetleges tisztítás, ill. csere	X		X			
Levegőszűrő kicserélése					X	
Sérülések vizsgálata	X					
Rögzítőcsavarok ellenőrzése		X				X
Próbaüzem						X

Karbantartási és ápolási jegyzőkönyv

Készüléktípus:

Készülékszám:

Karbantartási és ápolási időközök	1	2	3	4	5	6	7	8	9	10	11	12	13	14	15	16
A kondenzvíztartály és a leeresztőtömlő leürítése																
Beszívó- és kifújónyílások vizsgálata szennyeződésre, idegen testekre, esetleges tisztítás																
Külső tisztítás																
Készülék belseje szennyeződésének vizuális vizsgálat																
Levegőszűrő vizsgálata szennyeződésre, idegen testekre, esetleges tisztítás, ill. csere																
Levegőszűrő kicserélése																
Sérülések vizsgálata																
Rögzítőcsavarok ellenőrzése																
Próbaüzem																
Megjegyzések:																

1. dátum aláírás	2. dátum aláírás	3. dátum aláírás	4. dátum aláírás
5. dátum aláírás	6. dátum aláírás	7. dátum aláírás	8. dátum aláírás
9. dátum aláírás	10. dátum aláírás	11. dátum aláírás	12. dátum aláírás
13. dátum aláírás	14. dátum aláírás	15. dátum aláírás	16. dátum aláírás

Karbantartást megelőző tevékenységek



Figyelmeztetés villamos feszültségre

Ne érintse meg a hálózati csatlakozódugót nedves vagy vizes kézzel.

- Kapcsolja ki a készüléket.
- Úgy húzza ki a hálózati csatlakozókábelt a dugaszolóaljzatból, hogy a csatlakozódugónál fogja meg.
- Hagyja a készüléket teljesen lehűlni.



Figyelmeztetés villamos feszültségre

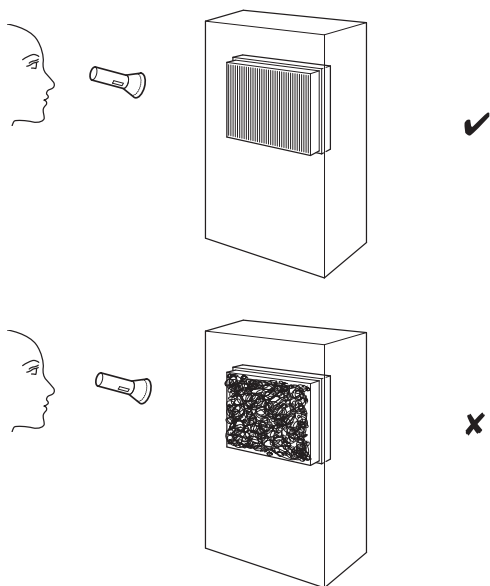
Csak meghatalmazott szaküzemek vagy a Trotec végezhetnek el olyan tevékenységet, amelyhez a készülékház felnyitása szükséges.

A ház tisztítása

Tisztítsa meg a házat egy megnedvesített, puha, nem szárazó kendővel. Ügyeljen arra, hogy ne hatoljon be nedvesség a készülékházba. Ügyeljen arra, hogy villamos alkatrészeket ne érhesse nedvesség. A kendő nedvesítéséhez ne használjon agresszív tisztítószeret, például tisztítósprayket, oldószereket, alkoholtartalmú tisztítószeret vagy súrolószereket.

Készülék belseje szennyeződésének vizuális vizsgálat

1. Vegye ki a levegőszűrőt.
2. Világítsa be egy zseblámpával a készülék nyílásaiba.
3. Ellenőrizze, hogy elszennyeződött-e a készülék belseje.
4. Ha tömör porréteget ismer fel, tisztítsa ki a készülék belsejét egy hűtő- és klimatechnikai szaküzemmel, vagy a Trotec-kel.
5. Helyezze ismét be a levegőszűrőt.



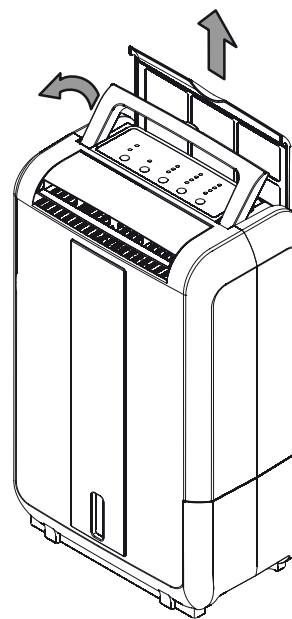
Levegőszűrő tisztítása

Értesítés

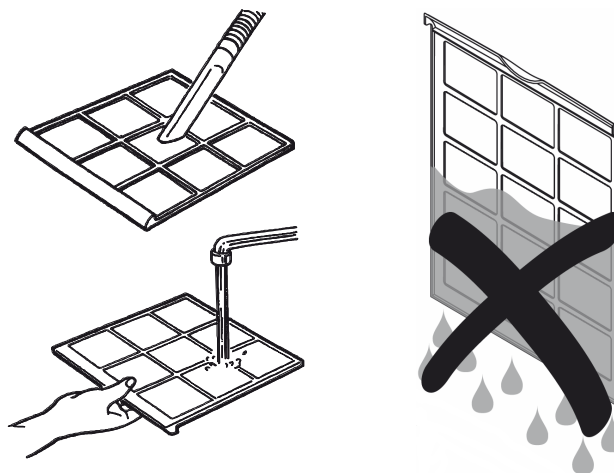
Győződjön meg arról, hogy a levegőszűrő nem elhasznált és nem is sérült. A levegőszűrő szélei és sarkai nem lehetnek deformáltak és lekerekedettek. Bizonyosodjon meg a levegőszűrő újbóli behelyezése előtt arról, hogy az sértetlen és száraz!

A levegőszűrőt szennyeződés esetén tisztítani kell. Ez pl. csökkent teljesítményben nyilvánul meg (lásd "Hibák és zavarok" fejezetet).

1. Vegye ki a levegőszűrőt a készülékből.

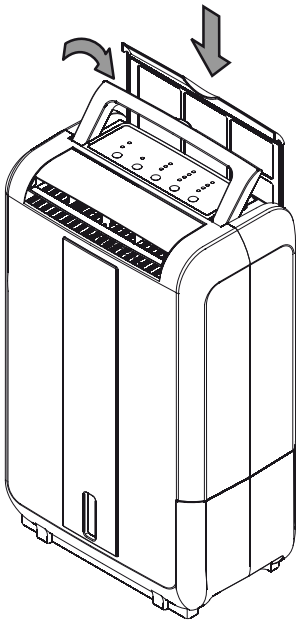


2. Tisztítsa meg a szűrőt puha, nem szárazó, enyhén nedves kendővel. Ha a szűrő erősen szennyezett, semleges tisztítószerrel kevert meleg vízzel tisztítsa.

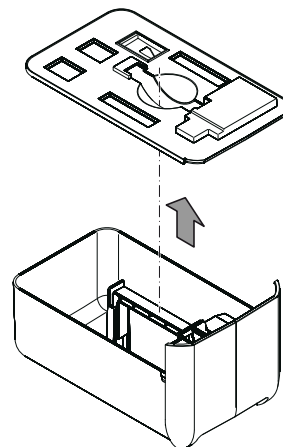


3. Hagyja teljesen megszáradni a szűrőt. Ne rakja be a nedves állapotban a szűrőt a készülékbe!

4. Helyezze be a levegősűrőt ismét a készülékbe.



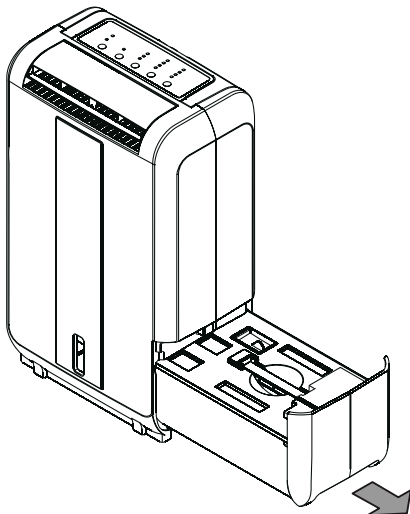
2. Vegye le a fedelet a kondenzvíztartályról.



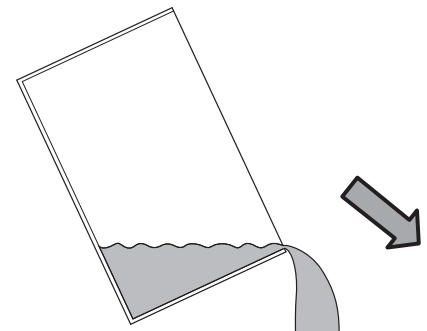
Kondenzvíztartály ürítése

Ha a kondenzvíztartály megtelt vagy nincs rendesen behelyezve, világít a FULL kijelzés (8). A kompresszor és a ventilátor kikapcsol.

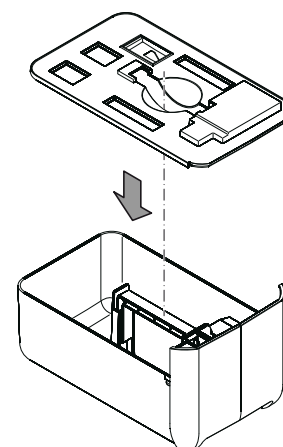
1. Vegye ki a kondenzvíztartályt a készülékből.



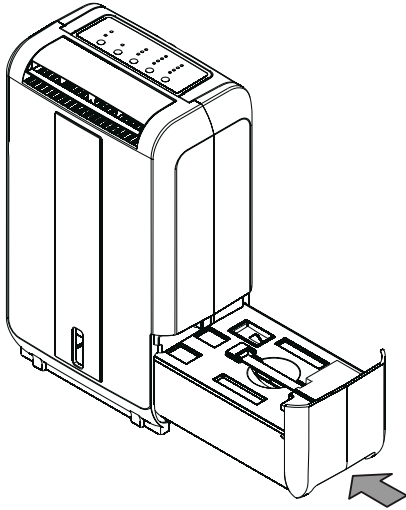
3. Ürítse ki a kondenzvíztartályt a lefolyóba vagy a mosogatóba.



4. Öblítse ki a kondenzvíztartályt tiszta vízzel. Tisztítsa meg a kondenzvíztartályt rendszeresen enyhe tisztítószerrel (nem mosogatószerrel!).
5. Tegye vissza a fedelet a kondenzvíztartályra.



6. Helyezze be a kondenzvíztartályt ismét a készülékbe. A kondenzvíztartály behelyezésénél és kivételénél figyeljen arra, hogy ne sérüljön meg az úszó. Közben figyeljen arra, hogy az úszó helyes helyzetben legyen. Ügyeljen ennek során arra, hogy rendesen helyezze be a kondenzvíztartályt, különben a készülék nem kapcsol újra be.



Tevékenységek a karbantartás után

Ha szeretné tovább használni a készüléket:

- Hagyja a készüléket egy óráig állni, mielőtt újra bekapcsolja. Egyébként a készülék megsérülhet és nem fog működni. Ebben az esetben megszűnik a garanciális igény.
- Csatlakoztassa újra a készüléket úgy, hogy a hálózati dugót dugaszolja a hálózati dugaszoló aljzatba.

Ha a készüléket hosszabb ideig nem használja:

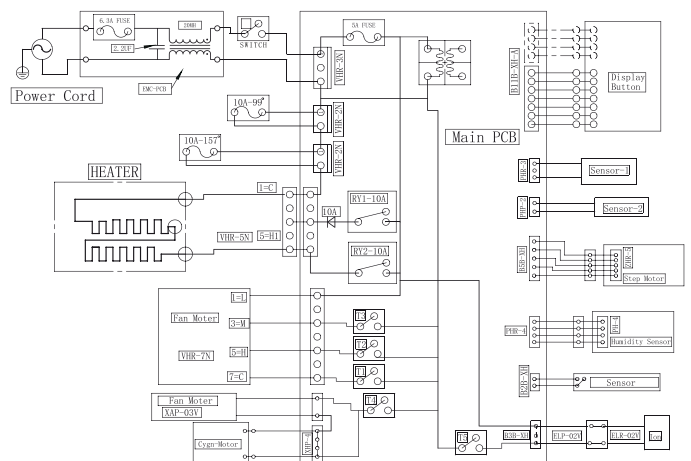
- Tárolja a készüléket a "Tárolás" fejezet szerint.

Műszaki függelék

Műszaki adatok

Paraméter	Érték
Párátlanító teljesítmény max.	8,7 l / 24 h
Üzemi hőmérséklet	1 °C-tól 35 °C-ig
Munkatartomány	45 % - 100 % rH
Levegőmennyiség	160 m ³ /h
Hálózati csatlakozás	230 V / 50 Hz
Teljesítményfelvétel	0,6 kW
Helyi biztosíték	10 A
Kondenzvíztartály töltetmennyisége	2,8 l
Súly	6,5 kg
Méreték (mélység x szélesség x magasság)	300 x 180 x 480 mm
Min. távolság falaktól és tárgyaktól	A: fent 60 cm B: hátul 40 cm C: oldalt 40 cm D: elöl 40 cm
Hangnyomásszint, LpA (1 m; DIN 45635-01-KL3 szerint)	54 dB(A)

Kapcsolási rajz



Ártalmatlanítás



■ Egy használt elektromos vagy elektronikus készüléken látható áthúzott szemetes szimbólum azt jelzi, hogy használati idejének végén nem szabad háztartási hulladékba dobni. Az Ön közelében gyűjtőhelyek állnak rendelkezésre használt elektromos és elektronikus készülékek ingyenes leadásához. A címeteket a városi, ill. helyi önkormányzattól tudhatja meg. A www.trotec24.com weboldalunkon is tájékozódhat az általunk létrehozott további leadási lehetőségekről.

Elektromos és elektronikus készülékhulladékok szelektív gyűjtésének az a célja, hogy lehetővé tegye a készülékhulladékok anyagainak, ill. a hulladékok más formában történő hasznosítását, továbbá elkerüljük a környezetre és az emberi egészségre ható negatív következményeket az esetleg a készülékekben lévő veszélyes anyagok ártalmatlanítása során.

Trotec GmbH & Co. KG

Grebener Str. 7
D-52525 Heinsberg

☎ +49 2452 962-400

☎ +49 2452 962-200

✉ info@trotec.com

www.trotec.com