

TTR 55 E

PL

**INSTRUKCJA OBSŁUGI
OSUSZACZ POWIETRZA**



 **TROTEC**

Spis treści

Wskazówki dotyczące instrukcji obsługi	1
Bezpieczeństwo	1
Informacje dotyczące urządzenia	3
Transport i składowanie	4
Montaż i instalacja	5
Obsługa	6
Błędy i usterki	8
Konserwacja	9
Załącznik techniczny	13
Utylizacja	14

Wskazówki dotyczące instrukcji obsługi

Symbole



Ostrzeżenie przed napięciem elektrycznym

Ten symbol wskazuje na zagrożenie zdrowia i życia osób, wynikające z obecności napięcia elektrycznego.



Ostrzeżenie

To słowo oznacza średnie zagrożenie mogące spowodować poważne obrażenia ciała lub śmierć.



Przeestroga

To słowo oznacza niskie zagrożenie mogące spowodować lekkie lub średnie obrażenia ciała.

Notyfikacja

To słowo oznacza ważne informacje (np. możliwe szkody materialne), nie wiążące się z zagrożeniem.



Informacja

Wskazówki oznaczone tym symbolem są pomocne w szybkim i bezpiecznym wykonaniu czynności roboczych.



Zastosuj się do treści instrukcji obsługi

Wskazówki oznaczone tym symbolem przypominają o konieczności zapoznania się z treścią instrukcji obsługi.

Aktualna wersja instrukcji obsługi oraz odpowiednie deklaracje zgodności z prawem UE dostępne są pod następującym adresem internetowym:



TTR 55 E



<https://hub.trotec.com/?id=41255>

Bezpieczeństwo

Przed uruchomieniem urządzenia zapoznaj się z treścią instrukcji obsługi i przechowuj ją w pobliżu miejsca pracy urządzenia!



Ostrzeżenie

Przeczytaj wszystkie wskazówki dotyczące bezpieczeństwa i zalecenia.

Niezastosowanie się do treści wskazówek dotyczących bezpieczeństwa i zaleceń może spowodować porażenie elektryczne, pożar oraz/lub poważne obrażenia ciała.

Przechowuj wszystkie wskazówki dotyczące bezpieczeństwa i zalecenia w celu ich wykorzystania w przyszłości.

Urządzenie może być obsługiwane przez dzieci od 8 roku życia oraz osoby o obniżonych zdolnościach fizycznych, sensorycznych lub mentalnych lub osoby nieposiadające odpowiedniego doświadczenia i wiedzy, pod warunkiem zapewnienia nadzoru lub przeszkolenia dotyczącego bezpiecznego wykorzystania urządzenia oraz pod warunkiem zrozumienia przez te osoby zagrożeń wynikających z eksploatacji.

Urządzenie nie może być wykorzystywane przez dzieci do zabawy. Czyszczenie i konserwacja nie może być wykonywana przez dzieci pozbawione nadzoru.

- Nie eksploatuj urządzenia w pomieszczeniach, w których panuje zagrożenie wybuchem.
- Nie eksploatuj urządzenia w pomieszczeniach, w których panuje agresywna atmosfera.
- Ustaw urządzenie na płaskim, poziomym podłożu.
- Po myciu na mokro odczekaj do wyschnięcia urządzenia. Nie eksploatuj mokrego urządzenia.
- Nie eksploatuj ani nie obsługuj urządzenia mokrymi rękoma.
- Nie kieruj na urządzenie bezpośredniego strumienia wody.
- Nigdy nie wkładaj do urządzenia innych przedmiotów lub części ciała.

- W trakcie pracy urządzenia nie przykrywaj ani nie przesuwaj go.
- Nigdy nie siadaj na urządzeniu.
- Urządzenie nie jest zabawką. Utrzymuj dzieci i zwierzęta z dala od urządzenia. Nie eksploatuj urządzenia bez nadzoru.
- Przed każdorazowym wykorzystaniem urządzenia sprawdź, czy jego wyposażenie oraz elementy przyłączeniowe nie są uszkodzone. Nie eksploatuj uszkodzonych urządzeń lub podzespołów.
- Upewnij się, że wszystkie zewnętrzne przewody elektryczne urządzenia są zabezpieczone przez uszkodzeniami (np. przez zwierzęta). W żadnym wypadku nie eksploatuj urządzenia z uszkodzonym przewodem lub przyłączem sieciowym!
- Przyłącze prądowe musi odpowiadać parametrom zawartym w rozdziale Dane techniczne.
- Włącz wtyczkę do gniazda zasilania z zabezpieczeniem.
- Dobierz przedłużacz uwzględniając moc urządzenia, konieczną długość oraz przeznaczenie urządzenia. Całkowicie rozwiń przedłużacz. Unikaj przeciążenia elektrycznego.
- Przed rozpoczęciem przeprowadzania czynności konserwacyjnych lub napraw urządzenia wyciągnij wtyczkę zasilania z gniazda.
- Gdy urządzenie nie jest eksploatowane, wyłącz je i wyciągnij wtyczkę zasilającą z gniazda.
- W przypadku stwierdzenia uszkodzenia wtyczek lub przewodów, w żadnym wypadku nie eksploatuj urządzenia.
W przypadku uszkodzenia przewodu zasilania urządzenia, w celu uniknięcia zagrożenia, naprawa może być wykonana wyłącznie przez producenta lub serwis producenta albo wykwalifikowanego pracownika. Uszkodzone przewody elektryczne stanowią poważne zagrożenie dla zdrowia!
- W trakcie ustawiania urządzenia zastosuj się do wskazówek dotyczących minimalnej odległości do innych przedmiotów oraz do zaleceń dotyczących warunków składowania i zastosowania zgodnie z rozdziałem "Dane techniczne".
- Upewnij się, że wlot i wylot powietrza są drożne.
- Upewnij się, że wlot powietrza nie jest zanieczyszczony lub niedrożny luźnymi obiektami.
- Przewoź urządzenie wyłącznie w pozycji pionowej, po uprzednim opróżnieniu zbiornika lub wężyka odprowadzenia kondensatu.
- Przed rozpoczęciem składowania lub transportu całkowicie usuń kondensat. Nie pij kondensatu. Zagrożenie zdrowia!

Zastosowanie zgodne z przeznaczeniem

Urządzenie może być wykorzystywane wyłącznie do osuszania i zmniejszania poziomu wilgotności powietrza wewnątrz pomieszczeń, przy zachowaniu odpowiednich danych technicznych.

Zastosowanie zgodne z przeznaczeniem obejmuje:

- osuszanie i suszenie:
 - salonów, sypialni, łazienek i piwnic,
 - kuchni, domków kempingowych, przyczep kempingowych, łodzi.
- Utrzymanie niskiej wilgotności powietrza:
 - magazynów, archiwów, laboratoriów, garaży
 - przebieralni, szatni, suszarni itp.

Zastosowanie niezgodne z przeznaczeniem

- Nie ustawiaj urządzenia na wilgotnym lub zalanym podłożu.
- Nie kładź na urządzeniu żadnych przedmiotów, np. elementów ubrań.
- Nie eksploatuj urządzenia na zewnątrz pomieszczeń.
- Samodzielne przeróbki urządzenia są zabronione.
- Jakikolwiek inne zastosowanie od opisanego w instrukcji obsługi jest zastosowaniem niezgodnym z przeznaczeniem urządzenia. Niezastosowanie się do treści instrukcji powoduje utratę gwarancji.

Kwalifikacje użytkownika

Użytkownicy korzystający z urządzenia muszą:

- znać ryzyka wynikające z eksploatacji urządzeń elektrycznych w otoczeniu o wysokiej wilgotności powietrza.
- gruntownie zaznajomić się z treścią instrukcji obsługi, w szczególności z rozdziałem "Bezpieczeństwo".

Czynności konserwacyjne wymagające otwarcia obudowy mogą być przeprowadzane wyłącznie przez pracowników wykwalifikowanych w zakresie techniki klimatyzacyjnej lub przez pracowników firmy Trotec.

Inne zagrożenia



Ostrzeżenie przed napięciem elektrycznym

Czynności dotyczące instalacji elektrycznej mogą być przeprowadzane wyłącznie przez autoryzowany zakład elektryczny.



Ostrzeżenie przed napięciem elektrycznym

Przed rozpoczęciem jakichkolwiek napraw urządzenia wyciągnij wtyczkę zasilania elektrycznego z gniazda! Odłączaj urządzenie pociągając za wtyczkę zasilania.



Ostrzeżenie

W przypadku nieprawidłowego zastosowania tego urządzenia może dojść do powstania dodatkowego zagrożenia! Zapewnij odpowiednie przeszkolenie personelu!



Ostrzeżenie

Urządzenia nie są zabawkami i nie mogą być przekazywane dzieciom.



Ostrzeżenie

Niebezpieczeństwo uduszenia!

Nie pozostawiaj materiału opakowaniowego leżącego w beładzie. Może stać on się niebezpieczną zabawką dla dzieci.

Notyfikacja

Nie eksploatuj urządzenia bez założonego filtra powietrza!

Praca bez filtra spowoduje silne zanieczyszczenia wnętrza urządzenia, obniżenie skuteczności oraz uszkodzenie.

Postępowanie w sytuacji awaryjnej

1. Wyłącz urządzenie.
2. W sytuacji awaryjnej wyciągnij urządzenie z gniazda zasilania: Odłączaj urządzenie pociągając za wtyczkę zasilania.
3. Nie podłączaj uszkodzonego urządzenia do zasilania.

Informacje dotyczące urządzenia

Opis urządzenia

Urządzenie wykorzystuje zjawisko adsorpcji, i jest wyposażone w jonizator, cichy i bezobsługowy wentylator oraz przewód sieciowy z wtyczką.

Bezobsługowa praca możliwa jest dzięki zastosowaniu w pełni automatycznego sterowania oraz zbiornika kondensatu (2) z zintegrowanym zabezpieczeniem przed przepełnieniem.

Wentylator zasysa wilgotne powietrze przez wlot powietrza (3) oraz przez filtr powietrza (1) i tłoczy je do parownika i znajdującego się za nim wirnika adsorpcyjnego.

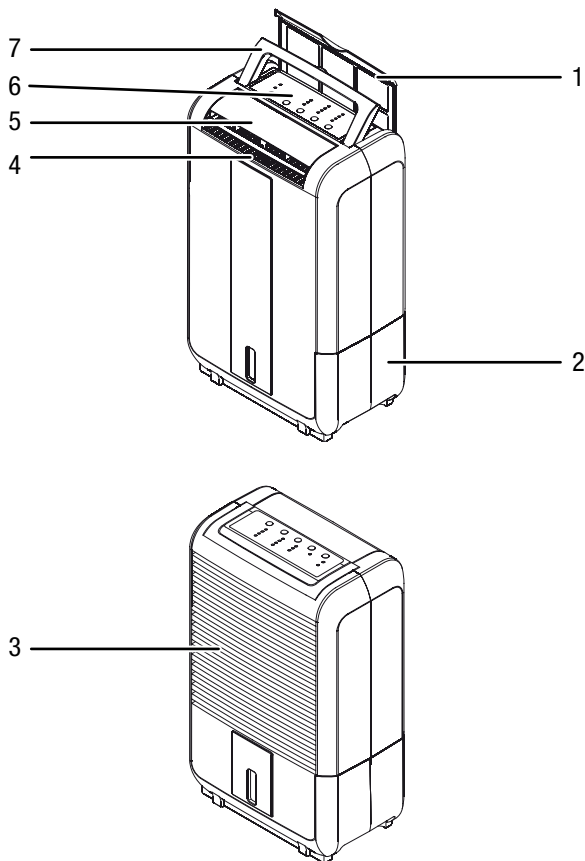
W wewnętrznym obiegu regeneracyjnym, powietrze jest prowadzone przez element grzewczy, osusza wirnik adsorpcyjny i przechodzi przez skraplacz. Zimny skraplacz powoduje odebranie ciepła od powietrza i schłodzenie go do temperatury punktu rosy. Zawarta w powietrzu wilgoć osadza się w postaci kondensatu.

W zależności od temperatury wewnątrz pomieszczenia oraz wilgotności względnej, kondensat wody skrapla się w wannie kondensatu w sposób ciągły i jest kierowany do zbiornika kondensatu (2). W ten sposób osuszone powietrze jest ponownie mieszane z powietrzem wewnątrz pomieszczenia. Ciągła cyrkulacja powietrza przez urządzenie umożliwia zmniejszenie względnej wilgotności powietrza w pomieszczeniu wystawowym do ustalonego poziomu (45 % wilg. wzgl.).

W zbiorniku kondensatu (2) znajduje się pływak, powodujący uruchomienie mikroprzełącznika i przerwanie osuszania w momencie przepełnienia zbiornika kondensatu. Wyłączenie się urządzenia jest sygnalizowane dźwiękiem (3 razy), a na panelu sterowania włączona zostaje kontrolka zbiornika kondensatu (6) (patrz rozdział elementy sterowania). Kontrolka ta wyłączy się dopiero po opróżnieniu i ponownym zamontowaniu zbiornika kondensatu (2). Urządzenie powraca do poprzedniego trybu pracy.

jonizator wytwarza jony o ładunku ujemnym, wzbogacające cząstki tlenu znajdujące się w powietrzu i wiążące zawiesiny i cząstki kurzu.

Widok urządzenia



Nr	Oznaczenie
1	Filtr powietrza
2	Zbiornik kondensatu
3	Wlot powietrza
4	Wylot powietrza
5	Kierownica powietrza
6	Panel sterowania
7	Uchwyt

Transport i składowanie

Notyfikacja

Nieprawidłowe składowanie lub transportowanie urządzenia może spowodować jego uszkodzenie. Zastosuj się do informacji dotyczących transportu oraz składowania urządzenia.

Transport

Przesuwanie urządzenia jest możliwe dzięki zastosowaniu uchwytu.

Przed każdorazowym przesunięciem urządzenia zastosuj się do następujących wskazówek:

- Wyłącz urządzenie.
- Odłączaj urządzenie pociągając za wtyczkę zasilania.
- Nie ciągnij urządzenia za przewód zasilania.
- Spuść resztę kondensatu ze zbiornika i z węża odpływu (patrz rozdział "Konserwacja").

Po każdorazowym transportowaniu urządzenia zastosuj się do następujących wskazówek:

- Ustaw urządzenie w pozycji pionowej.
- Przed ponownym włączeniem urządzenia odczekaj jedną godzinę. W przeciwnym przypadku może dojść do uszkodzenia urządzenia. Takie uszkodzenie nie jest objęte gwarancją.

Magazynowanie

Przed każdorazowym rozpoczęciem składowania zastosuj się do następujących wskazówek:

- Spuść resztę kondensatu ze zbiornika i z węża odpływu (patrz rozdział "Konserwacja").
- Przed rozpoczęciem składowania opróżnij i oczyść zbiornik kondensatu.

W przypadku niewykorzystania urządzenia zastosuj się do następujących zaleceń dotyczących warunków składowania:

- Chronić przed wilgocią, mrozem i upałem.
- Magazynuj urządzenie w pozycji pionowej, w miejscu wolnym od kurzu lub bezpośredniego nasłonecznienia.
- W razie potrzeby osłoń urządzenie przed kurzem stosując odpowiednie opakowanie.
- W celu uniknięcia uszkodzeń, nie ustawiaj na urządzeniu innych urządzeń lub przedmiotów.

Montaż i instalacja

Zakres dostawy

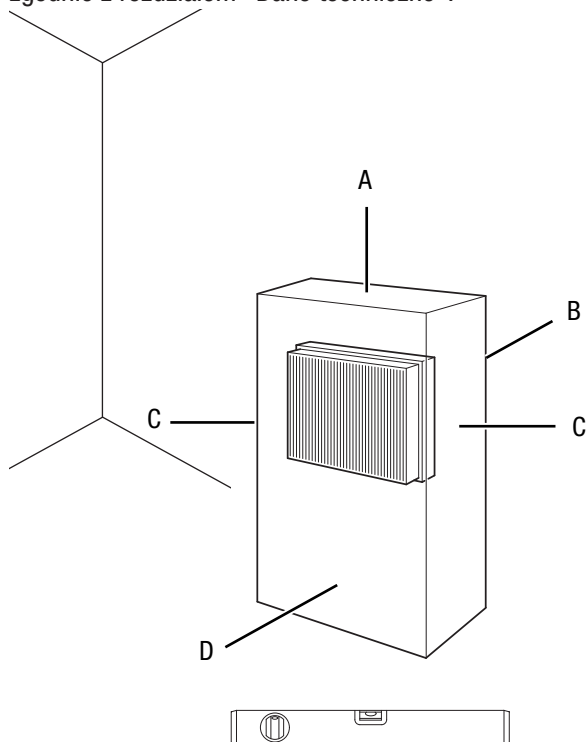
- 1 x urządzenie
- 1 x filtr powietrza
- 1 x instrukcja obsługi

Wypakowanie urządzenia

1. Otwórz karton i wyjmij urządzenie.
2. Całkowicie uwolnij urządzenie z opakowania.
3. Całkowicie rozwiń przewód zasilania. Zwróć uwagę, czy przewód nie jest uszkodzony oraz unikaj jego uszkodzenia w trakcie odwijania.

Uruchomienie

W trakcie ustawiania urządzenia zastosuj się do wskazówek dotyczących minimalnej odległości do innych przedmiotów zgodnie z rozdziałem "Dane techniczne".



- Przed ponownym uruchomieniem urządzenia sprawdź stan przewodu zasilającego. W przypadku jakichkolwiek niejasności dotyczących jego stanu zalecamy skontaktowanie się z serwisem.
- Ustaw urządzenie na płaskim, poziomym podłożu.
- Szczególnie w przypadku ustawienia urządzenia na środku pomieszczenia, unikaj takiego ułożenia przewodu zasilającego lub przedłużacza, które może spowodować zagrożenie przewróceniem się. Zastosuj maskownice i mostki kablowe.
- Sprawdź, czy zastosowane przedłużacze są całkowicie rozwinięte.

- W trakcie ustawiania urządzenia uwzględnij konieczność zachowania odpowiedniej odległości od źródeł ciepła.
- Sprawdź czy zasłony i inne przedmioty nie zaburzają przepływu powietrza.
- Przy ustawianiu urządzenia w szczególności w pomieszczeniach o podwyższonej wilgotności, zastosuj odpowiednie elektryczne zabezpieczenie przeciwuływowe (RCD).

Wskazówki dotyczące wydajności osuszania

Wydajność osuszania zależy od:

- układu pomieszczenia
- temperatury pomieszczenia
- wilgotności względnej powietrza

Im wyższa temperatura powietrza i wilgotność względna, tym wyższa jest wydajność osuszania.

Przy zastosowaniu wewnątrz pomieszczeń wystarczające jest utrzymanie wilgotności względnej na poziomie 50%-60%. W przypadku magazynów i archiwów, wilgotność względna nie powinna przekraczać wartości 50 %.

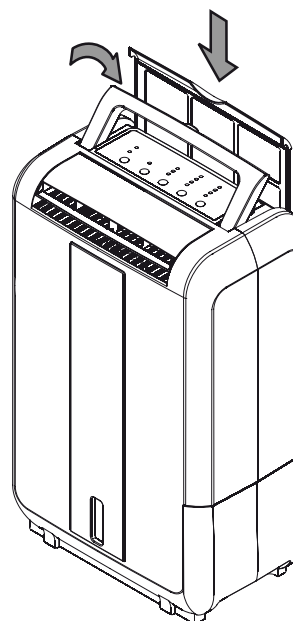
Montaż filtra powietrza

Notyfikacja

Nie eksploatuj urządzenia bez założonego filtra powietrza!

Praca bez filtra spowoduje silne zanieczyszczenia wnętrza urządzenia, obniżenie skuteczności oraz uszkodzenie.

- Przed włączeniem sprawdź, czy filtr powietrza został zainstalowany.



Montaż zbiornika kondensatu

- Upewnij się, że pływak w zbiorniku kondensatu został prawidłowo zamontowany.
- Upewnij się, że pusty zbiornik kondensatu został prawidłowo zamontowany.

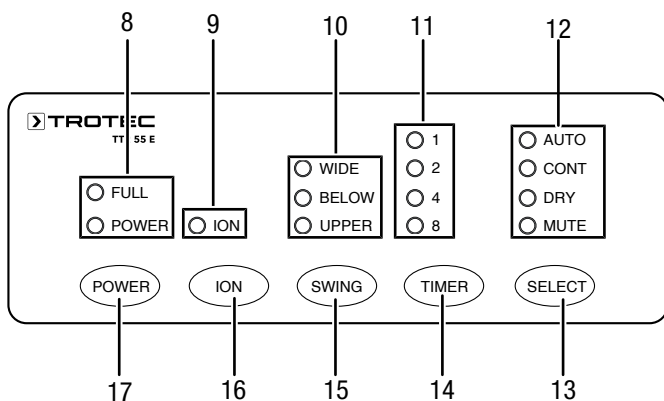
Podłączanie przewodu

- Włącz wtyczkę do gniazda zasilania z zabezpieczeniem.

Obsługa

- Po włączeniu urządzenie pracuje automatycznie aż do wyłączenia przez czujnik napełnienia zbiornika kondensatu.
- Unikaj pozostawiania otwartych drzwi i okien.

Elementy sterowania



Nr	Element sterowania
8	FULL: Kontrolka zbiornika kondensatu: włącza się sygnalizując całkowite napełnienie zbiornika kondensatu. POWER: Włącza się po włączeniu urządzenia.
9	ION: Włącza się sygnalizując włączenie funkcji jonizacji.
10	WIDE: Włącza się sygnalizując ruch kierownicy powietrza pomiędzy skrajnym górnym i dolnym położeniem. BELOW: Włącza się sygnalizując skierowanie strumienia powietrza w dół. UPPER: Włącza się sygnalizując skierowanie strumienia powietrza w górę.
11	Włączenie jednego z wyświetlaczy sygnalizuje działanie funkcji TIMER (1 = jedna godzina, 2 = dwie godziny, 4 = cztery godziny, 8 = osiem godzin)

Nr	Element sterowania
12	Włącza się wskaźnik wybranego trybu pracy. AUTO: Tryb normalny CONT: Tryb pracy ciągłej DRY: Tryb pracy ekonomicznej. MUTE: Tryb pracy cichej.
13	Przycisk wyboru trybu pracy
14	Przycisk uruchomienia o poziomego wyłączenia
15	Przycisk ustawienia kierownicy powietrza
16	Przycisk uruchomienia funkcji jonizacji
17	Przycisk Power: służy do włączania i wyłączania urządzenia.

Włączanie urządzenia

Urządzenie może zostać włączone po przeprowadzeniu instalacji opisanej w rozdziale "Uruchomienie".

1. Naciśnij przycisk Power (17).
2. Sprawdź, czy kontrolka pojemnika kondensatu (8) wyłączyła się.
3. Wybierz odpowiedni tryb pracy przez naciśnięciu przycisku (13).



Informacja

Jeżeli uzyskanie zadanej wartości względnej wilgotności powietrza w przeciągu 24 godzin nie powiedzie się, urządzenie zostanie wyłączone niezależnie od trybu pracy.

Urządzenie zostanie wyłączone także wtedy, gdy wartość zadana zostanie osiągnięta, lecz nie powiedzie się wystarczające schłodzenie ogrzewania. Po osiągnięciu wartości zadanej, schłodzenie ogrzewania trwać będzie określony czas (ok. 6 min.).

W przypadku osiągnięcia zadanej wartości w przeciągu 24 godzin i wystarczającego czasu do schłodzenia urządzenia, będzie ono pracować przez całe tygodnie.

Normalny tryb pracy (AUTO)

Urządzenie reguluje wydajność osuszania w zależności od wilgotności powietrza w pomieszczeniu oraz prędkości pracy wentylatora.

- Przy wilgotności powietrza w pomieszczeniu powyżej 70 %, ogrzewanie oraz wentylator pracują na najwyższym biegu.
- Przy wilgotności powietrza w pomieszczeniu w granicach 50 % i 70 %, ogrzewanie pracuje ze niską mocą, a wentylator ze średnią prędkością.
- Przy wilgotności powietrza poniżej 50 % ogrzewanie jest wyłączane, a wentylator pracuje z niską prędkością.

Uruchom normalny tryb pracy w następujący sposób:

1. Ponownie naciśnij przycisk wyboru trybu pracy (13), aż do włączenia się kontrolki AUTO (12).

Ciągły tryb pracy (CONT)

W trybie ciągłym urządzenie osusza powietrze ciągle i niezależnie od wilgotności powietrza. Ta specjalna funkcja umożliwia optymalizację procesu suszenia bielizny poprzez ciągłą pracę osuszacza powietrza z najwyższą wydajnością.

Uruchom tryb pracy ciągłej w następujący sposób:

1. Ponownie naciśnij przycisk wyboru trybu pracy (13), aż do włączenia się kontrolki CONT (12).

Tryb pracy ekonomicznej (DRY)

W trybie pracy ekonomicznej urządzenie pracuje z mniejszą mocą grzania. Wentylator pracuje ze średnią prędkością. Umożliwia to zmniejszenie zużycia energii.

Uruchom ekonomiczny tryb pracy w następujący sposób:

1. Ponownie naciśnij przycisk wyboru trybu pracy (13), aż do włączenia się kontrolki DRY (12).

Tryb pracy cichej (MUTE)

W trybie pracy cichej urządzenie pracuje z najmniejszą mocą grzania. Wentylator pracuje także z najniższą prędkością.

Uruchom tryb pracy cichej w następujący sposób:

1. Ponownie naciśnij przycisk wyboru trybu pracy (13), aż do włączenia się kontrolki MUTE (12).

Funkcja jonizacji (ION)

Po włączeniu funkcją jonizacji generator wytwarza jony o ładunku ujemnym. Jony te wzbogacają znajdujące się w powietrzu cząstki tlenu i wiążą zawiesiny oraz kurz. Proces ten powoduje oczyszczenie powietrza i zwiększa komfort przebywania w pomieszczeniu.

Uruchom funkcję jonizacji w następujący sposób:

1. Ponownie naciśnij przycisk uruchomienia funkcji jonizacji (16), aż do włączenia się kontrolki ION (9).

Automatyczne wyłączenie

Funkcja ta umożliwia automatyczne wyłączenie urządzenia po określonym czasie (1, 2, 4 lub 8 godzin).

Uruchom automatyczne wyłączenie w następujący sposób:

1. Ponownie naciśnij przycisk (14) aż do włączenia się jednej z kontrolki (11), sygnalizujących wyłączenie urządzenia po określonym czasie.
2. Naciśnij przycisk (14) w celu wyłączenia tej funkcji.

Wycofanie z eksploatacji



Ostrzeżenie przed napięciem elektrycznym

Nie dotykaj wtyczki sieciowej wilgotnymi lub mokrymi rękami.

- Wyłącz urządzenie.
- Odczekaj około 2 minuty.
 - Ze względu na bezwładność komponentu wewnętrznych urządzenie wyłącza się całkowicie dopiero po około 2 minutach.
- Odłączaj urządzenie pociągając za wtyczkę zasilania.
- W razie potrzeby opróżnij zbiornik kondensatu.
- Oczyszć urządzenie zgodnie z treścią rozdziału "Konserwacja".
- Zapewnij warunki magazynowania zgodnie z rozdziałem "Magazynowanie".

Błędy i usterki

Prawidłowość działania urządzenia została wielokrotnie sprawdzona w ramach procesu produkcyjnego. W przypadku występowania usterek przeprowadź czynności kontrolne według poniższej listy.

Urządzenie nie pracuje:

- Sprawdź podłączenie zasilania
- Sprawdź, czy wtyczka lub przewód sieciowy nie jest uszkodzony.
- Sprawdź zabezpieczenia elektryczne po stronie zasilania.
- Sprawdź, czy zbiornik kondensatu jest prawidłowo osadzony.
- Sprawdź temperaturę pomieszczenia. Zakres roboczy urządzenia wyznacz zgodnie z danymi technicznymi.
- Przed ponownym włączeniem urządzenia odczekaj 10 minut. Jeżeli urządzenie nie zacznie pracować, zleć kontrolę techniczną systemu elektrycznego w wykwalifikowanym serwisie lub firmie Trotec.

Urządzenie pracuje lecz nie dochodzi do gromadzenia się kondensatu:

- Sprawdź, czy pływak zbiornika kondensatu nie jest zabrudzony. W razie potrzeby oczyść zbiornik kondensatu. Pływak musi poruszać się bez żadnych przeszkód.
- Sprawdź temperaturę pomieszczenia. Zakres roboczy urządzenia wyznacz zgodnie z danymi technicznymi.
- Sprawdź, czy względna wilgotność powietrza w pomieszczeniu odpowiada danym technicznym.
- Sprawdź, czy ustawiono prawidłową wartość wilgotności zadanej. Wartość wilgotności powietrza w danym pomieszczeniu musi być wyższa, niż wartość zadana w urządzeniu. W razie potrzeby za pomocą przycisku (13) wybierz inny tryb pracy.
- Sprawdź, czy filtr powietrza nie jest zanieczyszczony. W razie potrzeby oczyść lub wymień filtr.
- Sprawdź wzrokowo, czy zbiornik kondensatu nie jest zabrudzony (patrz rozdział "Konserwacja"). Czyszczenie zanieczyszczonego skraplacza zleć w wykwalifikowanym serwisie lub w firmie Trotec.

Głośna praca urządzenia, wibracje:

- Sprawdź, czy urządzenie zostało prawidłowo ustawione.

Wyciek kondensatu:

- Sprawdź, czy nie doszło do rozszczelnienia urządzenia.

Urządzenie bardzo nagrzewa się, jego praca jest głośna lub jego moc spada:

- Sprawdź, czy filtr powietrza i wloty powietrza nie są zanieczyszczone. Usuń wszelkie zanieczyszczenia.
- Sprawdź wzrokowo czystość urządzenia (patrz rozdział "Konserwacja"). Czyszczenie zabrudzonego wnętrza urządzenia zleć pracownikom wykwalifikowanym w zakresie techniki klimatyzacyjnej lub firmie Trotec.

Notyfikacja

Po zakończeniu wszystkich czynności konserwacyjnych i naprawczych odczekaj co najmniej 3 minuty. Ponownie włącz urządzenie dopiero po upływie tego czasu.

Urządzenie nie pracuje prawidłowo mimo przeprowadzenia wszystkich czynności kontrolnych?

Skontaktuj się z serwisem. W razie potrzeby dostarcz urządzenie do serwisu urządzeń klimatyzacyjnych lub do firmy Trotec.

Notyfikacja

Ze względów bezpieczeństwa urządzenie jest automatycznie wyłączone po 24 godzinach.

Konserwacja
Okresy konserwacyjne

Okres przeprowadzenia konserwacji i czyszczenia	przed każdym uruchomieniem	w razie potrzeby	co najmniej co 2 tygodnie	co najmniej co 4 tygodnie	co najmniej co 6 miesięcy	co najmniej raz w roku
Opróżnij zbiornik kondensatu i wąż odpływu kondensatu		X				
Sprawdź, czy otwory wlotowe i wylotowe nie są zabrudzone oraz, czy nie znajdują się w nich obce objekty, w razie potrzeby oczyść otwory.	X			X		
Czyszczenie powierzchni zewnętrznych		X				X
Kontrola wzrokowa stopnia zanieczyszczenia wnętrza urządzenia		X				X
Sprawdź, czy filtr powietrza nie jest zabrudzony oraz, czy nie znajdują się w nim obce objekty, w razie potrzeby oczyść lub wymień.	X		X			
Wymień filtr powietrza					X	
Sprawdź, czy nie są uszkodzone	X					
Sprawdź śruby mocujące		X				X
Test pracy						X

Protokół konserwacji i czyszczenia

Typ urządzenia:

Numer urządzenia:

Okres przeprowadzenia konserwacji i czyszczenia	1	2	3	4	5	6	7	8	9	10	11	12	13	14	15	16
Opróżnij zbiornik kondensatu i wąż odpływu kondensatu																
Sprawdź, czy otwory wlotowe i wylotowe nie są zabrudzone oraz, czy nie znajdują się w nich obce objekty, w razie potrzeby oczyść otwory.																
Czyszczenie powierzchni zewnętrznych																
Kontrola wzrokowa stopnia zanieczyszczenia wnętrza urządzenia																
Sprawdź, czy filtr powietrza nie jest zabrudzony oraz, czy nie znajdują się w nim obce objekty, w razie potrzeby oczyść lub wymień.																
Wymień filtr powietrza																
Sprawdź, czy nie są uszkodzone																
Sprawdź śruby mocujące																
Test pracy																
Uwagi:																

1. Data: Podpis:	2. Data: Podpis:	3. Data: Podpis:	4. Data: Podpis:
5. Data: Podpis:	6. Data: Podpis:	7. Data: Podpis:	8. Data: Podpis:
9. Data: Podpis:	10. Data: Podpis:	11. Data: Podpis:	12. Data: Podpis:
13. Data: Podpis:	14. Data: Podpis:	15. Data: Podpis:	16. Data: Podpis:

Czynności przed rozpoczęciem konserwacji



Ostrzeżenie przed napięciem elektrycznym

Nie dotykaj wtyczki sieciowej wilgotnymi lub mokrymi rękami.

- Wyłącz urządzenie.
- Odłączaj urządzenie pociągając za wtyczkę zasilania.
- Odczekaj do całkowitego schłodzenia się urządzenia.



Ostrzeżenie przed napięciem elektrycznym

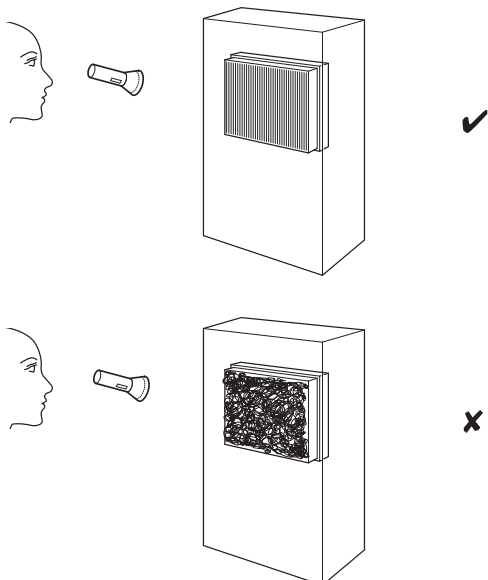
Czynności, wymagające otwarcia obudowy, mogą być przeprowadzane wyłącznie przez autoryzowany serwis lub przez firmę Trotec.

Czyszczenie obudowy

Czyść obudowę za pomocą wilgotnego, miękkiego i niepostrzępionego kawałka tkaniny. Zwróć uwagę, aby do wnętrza obudowy nie przedostała się wilgoć. Nie dopuszczaj do zawilgocenia elementów elektrycznych. Do nawilżenia tkaniny nie stosuj agresywnych środków czyszczących jak np. rozpylacze czyszczące, rozpuszczalniki, środki zawierające alkohol lub środki szorujące.

Kontrola wzrokowa stopnia zanieczyszczenia wnętrza urządzenia

1. Wymontuj filtr powietrza.
2. Oświetl wnętrze urządzenia latarką.
3. Sprawdź stopień zabrudzenia wnętrza urządzenia.
4. W przypadku stwierdzenia grubej, gęstej warstwy kurzu, zleć czyszczenie urządzenia firmie wyspecjalizowanej w zakresie urządzeń klimatyzacyjnych lub firmie Trotec.
5. Ponownie zamontuj filtr powietrza.



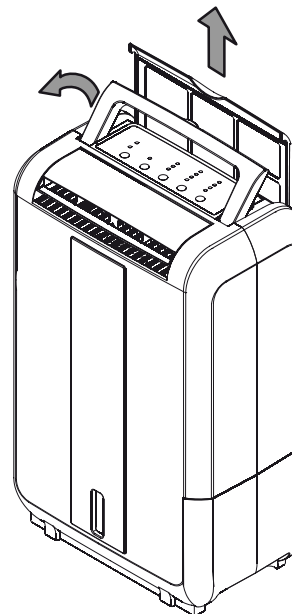
Czyszczenie filtra powietrza

Notyfikacja

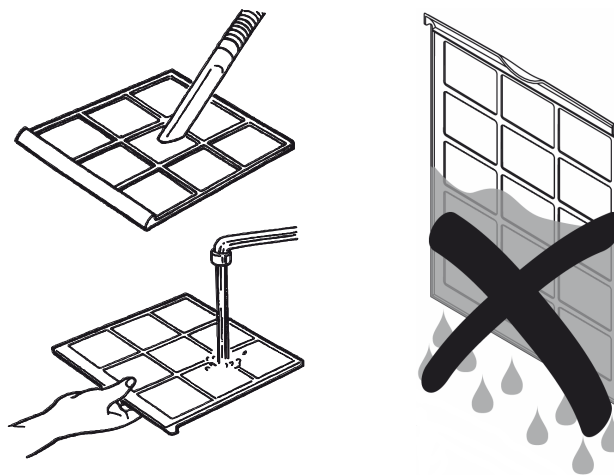
Sprawdź, czy filtr nie jest zużyty lub uszkodzony. Krawędzie i naroża filtra nie mogą być zniekształcone lub zaokrąglone. Przed ponownym zastosowaniem filtra sprawdź, czy nie jest on uszkodzony lub wilgotny!

Filtr powietrza musi być czyszczony natychmiast w momencie stwierdzenia jego zabrudzenia. Objawia się to m.in. zmniejszoną mocą (patrz rozdział „Błędy i usterki”).

1. Wyjmij filtr powietrza z urządzenia.

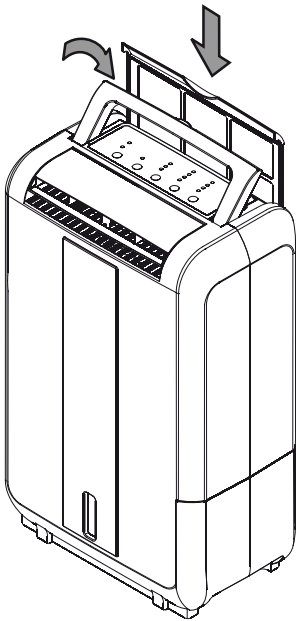


2. Oczyszcz filtr miękkim, wolnym od włókien, lekko zwilżonym kawałkiem tkaniny. W przypadku silnego zabrudzenia filtra oczyść go za pomocą czystej wody zmieszanej z neutralnym środkiem czyszczącym.

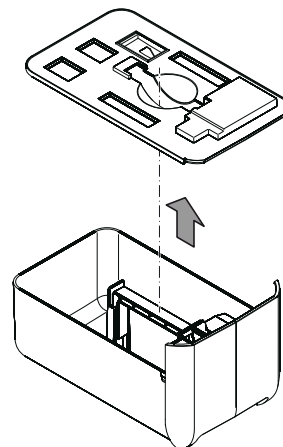


3. Całkowicie osusz filtr. Nie montuj mokrego filtra do urządzenia!

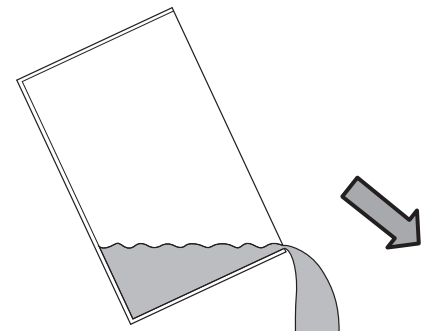
4. Ponownie zamontuj filtr powietrza do urządzenia.



2. Zdejmij pokrywę zbiornika kondensatu.



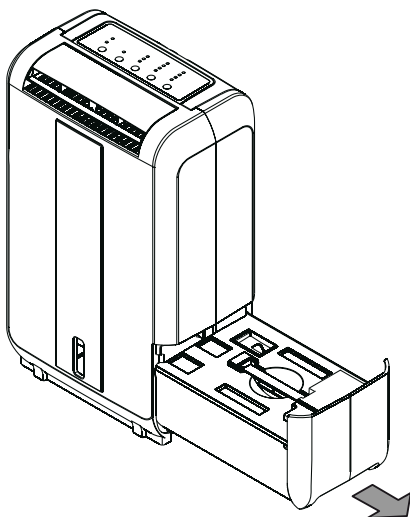
3. Opróżnij zbiornik kondensatu przez spust do odpowiedniego zlewu.



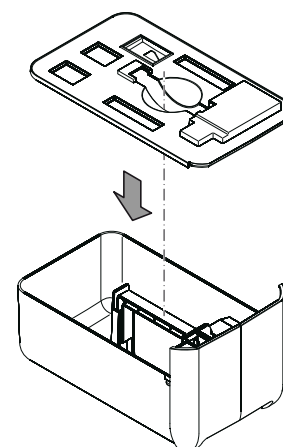
Opróżnianie zbiornika kondensatu

Całkowite napełnienie zbiornika kondensatu lub jego nieprawidłowe zamocowanie spowoduje włączenie się symbolu całkowitego napełnienia FULL (8). Kompresor oraz wentylator wyłączają się.

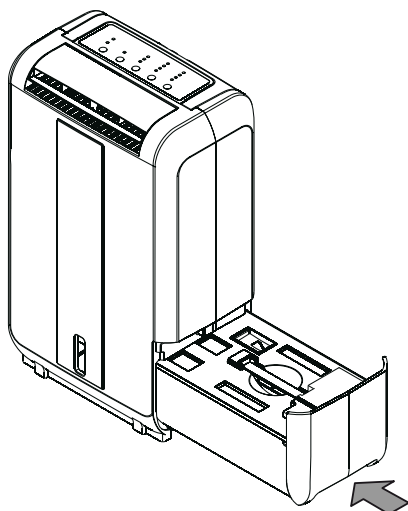
1. Wyjmij zbiornik kondensatu z urządzenia.



4. Wypłucz zbiornik kondensatu czystą wodą. Regularnie czyść zbiornik kondensatu za pomocą łagodnego środka czyszczącego (nie stosuj płynu do mycia naczyń!).
5. Ponownie zamontuj pokrywę zbiornika kondensatu.



6. Ponownie zamontuj zbiornik kondensatu do urządzenia. Wkładając lub wyjmując zbiornik kondensatu zachowaj ostrożność, aby nie uszkodzić pływaka. Zwróć uwagę na prawidłowe ustawienie pływaka. Zwróć uwagę na prawidłowy montaż zbiornika w urządzeniu, w przeciwnym wypadku włączenie urządzenia nie będzie możliwe.



Czynności po zakończeniu konserwacji

W przypadku ponownego wykorzystania urządzenia:

- Przed ponownym włączeniem urządzenia odczekaj jedną godzinę. W przeciwnym przypadku może dojść do uszkodzenia urządzenia. Takie uszkodzenie nie jest objęte gwarancją.
- Podłącz wtyczkę zasilania urządzenia do gniazda.

W przypadku, gdy urządzenie nie będzie stosowane przez dłuższy czas.

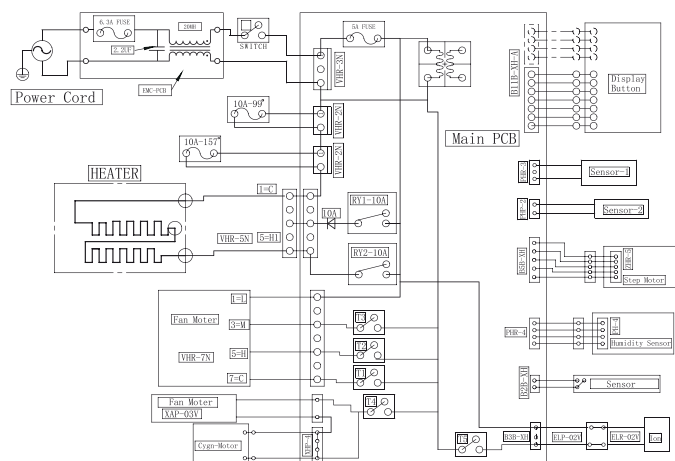
- Zapewnij warunki magazynowania zgodnie z rozdziałem "Magazynowanie".

Załącznik techniczny

Dane techniczne

Parametr	Wartość
Maks. wydajność osuszania	8,7 l / 24 godz.
Temperatura pracy	1 °C do 35 °C
Zakres roboczy	45 % do 100 % wilgotności względnej
Ilość powietrza	160 m ³ /h
Przyłącze sieciowe	230 V / 50 Hz
Pobór mocy	0,6 kW
Bezpiecznik zasilania	10 A
Pojemność zbiornika kondensatu	2,8 l
Masa	6,5 kg
Wymiary (Długość x Szerokość x Wysokość)	300 x 180 x 480 mm
Minimalna odległość do ścian i przedmiotów	A: góra 60 cm B: tył 40 cm C: boki 40 cm D: przód 40 cm
Poziom ciśnienia akustycznego LpA (1 m; wg. DIN 45635-01-KL3)	54 dB(A)

Schemat elektryczny



Utylizacja



Umieszczony na wycofanym z eksploatacji urządzeniu elektrycznym lub elektronicznym symbol przekreślonego kosza oznacza, że nie może być ono wyrzucane do odpadków gospodarczych. Urządzenie może zostać bezpłatnie zwrócone do najbliższego punktu odbioru zużytych urządzeń elektrycznych i elektronicznych. Odpowiednie adresy dostępne są w urzędach miejskich lub gminnych. Dodatkowe informacje dotyczące możliwości zwrotu urządzenia zamieściliśmy także na naszej stronie internetowej www.trotec24.com.

Specjalna utylizacja urządzeń elektrycznych i elektronicznych pozwala na ponowne zastosowanie użytych materiałów, sortowanie zastosowanych materiałów lub inne rodzaje wykorzystania starych urządzeń. Procedury te pozwalają także na ograniczenie niekorzystnego wpływu zastosowanych materiałów na środowisko naturalne oraz na zdrowie ludzi.

Trotec GmbH & Co. KG

Grebener Str. 7
D-52525 Heinsberg

☎ +49 2452 962-400

☎ +49 2452 962-200

✉ info@trotec.com

www.trotec.com