

AIROZON 5000

PL

TŁUMACZENIE INSTRUKCJI
ORYGINALNEJ
NEUTRALIZATOR ZAPACHÓW



Spis treści

Wskazówki dotyczące instrukcji obsługi 2

Bezpieczeństwo..... 2

Informacje dotyczące urządzenia..... 5

Transport i składowanie..... 6

Montaż i uruchomienie..... 7

Obsługa 8

Wyposażenie dodatkowe na zamówienie..... 10

Błędy i usterki..... 10

Konserwacja 11

Załącznik techniczny..... 12

Utylizacja 13

Deklaracja zgodności 14

Wskazówki dotyczące instrukcji obsługi

Symbole



Ostrzeżenie przed napięciem elektrycznym

Ten symbol wskazuje na zagrożenie zdrowia i życia osób, wynikające z obecności napięcia elektrycznego.



Ostrzeżenie

To słowo oznacza średnie zagrożenie mogące spowodować poważne obrażenia ciała lub śmierć.



Ostrożnie

To słowo oznacza niskie zagrożenie mogące spowodować lekkie lub średnie obrażenia ciała.

Wskazówka

To słowo oznacza ważne informacje (np. możliwe szkody materialne), nie wiążące się z zagrożeniem.



Informacja

Wskazówki oznaczone tym symbolem są pomocne w szybkim i bezpiecznym wykonaniu czynności roboczych.



Zastosuj się do treści instrukcji obsługi

Wskazówki oznaczone tym symbolem przypominają o konieczności zapoznania się z treścią instrukcji eksploatacji.

Aktualna wersja instrukcji eksploatacji oraz odpowiednie deklaracje zgodności z prawem UE dostępne są pod następującym adresem internetowym:



Airozon 5000



<https://hub.trotec.com/?id=39311>

Bezpieczeństwo

Przed uruchomieniem urządzenia zapoznaj się z treścią instrukcji obsługi i przechowuj ją w pobliżu miejsca pracy urządzenia!



Ostrzeżenie

Przeczytaj wszystkie wskazówki dotyczące bezpieczeństwa i zalecenia.

Niezastosowanie się do treści wskazówek dotyczących bezpieczeństwa i zaleceń może spowodować porażenie elektryczne, pożar oraz/lub poważne obrażenia ciała.

Przechowuj wszystkie wskazówki dotyczące bezpieczeństwa i zalecenia w celu ich wykorzystania w przyszłości.

Urządzenie może być obsługiwane przez dzieci od 8 roku życia oraz osoby o obniżonych zdolnościach fizycznych, sensorycznych lub mentalnych lub osoby nieposiadające odpowiedniego doświadczenia i wiedzy, pod warunkiem zapewnienia nadzoru lub przeszkolenia dotyczącego bezpiecznego wykorzystania urządzenia oraz pod warunkiem zrozumienia przez te osoby zagrożeń wynikających z eksploatacji.

Urządzenie nie może być wykorzystywane przez dzieci do zabawy. Czyszczenie i konserwacja nie może być wykonywana przez dzieci pozbawione nadzoru.

- Nie eksploatuj urządzenia w pomieszczeniach, w których panuje zagrożenie wybuchem.
- Nie eksploatuj urządzenia w pomieszczeniach, w których panuje agresywna atmosfera.
- Nie eksploatuj urządzenia w pobliżu otwartego ognia lub urządzeń gazowych.
- Ustaw urządzenie na płaskim, poziomym podłożu.
- Po myciu na mokro odczekaj do wyschnięcia urządzenia. Nie eksploatuj mokrego urządzenia.
- Nie eksploatuj ani nie obsługuj urządzenia mokrymi rękoma.
- Nie kieruj na urządzenie bezpośredniego strumienia wody.

- Nie poddawaj urządzenia działaniu płynów, ponieważ nie są one zabezpieczone przed spryskaniem wodą.
- Nigdy nie wkładaj do urządzenia innych przedmiotów lub części ciała.
- W trakcie pracy urządzenia nie przykrywaj ani nie przesuwaj go.
- Nigdy nie siadaj na urządzeniu.
- Urządzenie nie jest zabawką. Utrzymuj dzieci i zwierzęta z dala od urządzenia. Nie eksploatuj urządzenia bez nadzoru.
- Przed każdorazowym wykorzystaniem urządzenia sprawdź, czy jego wyposażenie oraz elementy przyłączeniowe nie są uszkodzone. Nie eksploatuj uszkodzonych urządzeń lub podzespołów.
- Upewnij się, że wszystkie zewnętrzne przewody elektryczne urządzenia są zabezpieczone przez uszkodzeniami (np. przez zwierzęta). W żadnym wypadku nie eksploatuj urządzenia z uszkodzonym przewodem lub przyłączem sieciowym!
- Przyłącze prądowe musi odpowiadać parametrom zawartym w rozdziale Dane techniczne.
- Włącz wtyczkę do gniazda zasilania z zabezpieczeniem.
- Dobierz odpowiedni przedłużacz uwzględniając dane techniczne. Całkowicie rozwiń przedłużacz. Unikaj przeciążenia elektrycznego.
- Przed rozpoczęciem przeprowadzania czynności konserwacyjnych lub napraw urządzenia wyciągnij wtyczkę zasilania z gniazda.
- Gdy urządzenie nie jest eksploatowane, wyłącz je i wyciągnij wtyczkę zasilającą z gniazda.
- W przypadku stwierdzenia uszkodzenia wtyczek lub przewodów, w żadnym wypadku nie eksploatuj urządzenia.
W przypadku uszkodzenia przewodu zasilania urządzenia, w celu uniknięcia zagrożenia, naprawa może być wykonana wyłącznie przez producenta lub serwis producenta albo wykwalifikowanego pracownika. Uszkodzone przewody elektryczne stanowią poważne zagrożenie dla zdrowia!
- W trakcie ustawiania urządzenia zastosuj się do wskazówek dotyczących minimalnej odległości do innych przedmiotów oraz do zaleceń dotyczących warunków składowania i zastosowania zgodnie z rozdziałem Dane techniczne.
- Upewnij się, że wlot i wylot powietrza są drożne.
- Sprawdź, czy w bezpośrednim otoczeniu wlotu i wylotu powietrza nie znajdują się żadne swobodne przedmioty oraz czy jest on wolny od zanieczyszczeń.
- Nie poddawaj urządzenia działaniu wysokiej temperatury lub bezpośredniemu nasłonecznieniu.

- W żadnym przypadku nie uruchamiaj urządzenia, jeżeli jego pokrywa nie jest całkowicie zamknięta.
- Upewnij się, że wlot powietrza nie jest zanieczyszczony lub niedrożny luźnymi obiektami.

Specjalne wskazówki dotyczące bezpieczeństwa dotyczące eksploatacji generatorów ozonu

Urządzenie oczyszcza powietrze poprzez zastosowanie ozonu. Jest to gaz powodujący w przypadku oddychania nim, poważne obrażenia dróg oddechowych. Wynika to z silnych właściwości utleniających. Bezpośrednio wdychany ozon działa toksycznie na ludzi i zwierzęta. Z tego względu należy bezwzględnie stosować się do następujących środków bezpieczeństwa:

- Po uruchomieniu urządzenia oraz w trakcie procesu oczyszczania, w oczyszczanym pomieszczeniu nie mogą znajdować się ludzie ani zwierzęta. Wynieś z tego pomieszczenia znajdujące się w nim ew. rośliny.
- Po uruchomieniu urządzenia, natychmiast wyjdź z pomieszczenia.
- Wejście do pomieszczenia po zakończeniu procesu czyszczenia możliwe jest dopiero wtedy, gdy stężenie ozonu w powietrzu spadnie poniżej 0,2 mg/m³. Sprawdź stężenie ozonu za pomocą miernika oferowanego przez firmę Trotec.
- Zastosuj uszczelnienie otworów pomieszczenia w celu uniemożliwienia przedostawania się ozonu do środowiska naturalnego.
- Oznacz pomieszczenie ostrzegając inne osoby przez obecnością ozonu i zabezpiecz dostęp do tych pomieszczeń. Odpowiednie symbole ostrzegawcze mogą zostać nabyte w firmie Trotec.
- Sprawdź, czy po zakończeniu czyszczenia, zapewniony jest odpowiedni dostęp świeże powietrze do oczyszczonych pomieszczeń.

Zastosowanie zgodne z przeznaczeniem

Urządzenie może być wykorzystywane wyłącznie do neutralizacji zapachu w pomieszczeniach zamkniętych przy zachowaniu odpowiednich danych technicznych i wskazówek dotyczące bezpieczeństwa.

Urządzenie jest przeznaczone do zastosowań przemysłowych, w szczególności

- do profesjonalnego usuwania zapachów po pożarach i zalaniach,
- Do odkażania pomieszczeń (neutralizacji wirusów, bakterii i pleśni oraz substancji rakotwórczych i alergenów).

Urządzenie może być eksploatowane wyłącznie przez odpowiednio przeszkolony personel.

Zastosowanie niezgodne z przeznaczeniem

- Urządzenie nie jest przystosowane do eksploatacji prywatnej i domowej.
- Nie ustawiaj urządzenia na wilgotnym lub zalanym podłożu.
- Nie kładź na urządzeniu żadnych przedmiotów, np. elementów ubrań.
- Nie eksploatuj urządzenia na zewnątrz pomieszczeń.
- Jakikolwiek inne zastosowanie od opisanego w instrukcji obsługi jest zastosowaniem niezgodnym z przeznaczeniem urządzenia. Niezastosowanie się do treści instrukcji powoduje utratę gwarancji.
- Samodzielne przeróbki urządzenia są zabronione.

Kwalifikacje użytkownika

Użytkownicy korzystający z urządzenia muszą:

- posiadać przeszkolenie dotyczące obsługi urządzenia i mieć świadomość zagrożeń, zachodzących w trakcie pracy z gazem utleniającym, jakim jest ozon,
- gruntownie zaznajomić się z treścią instrukcji eksploatacji, w szczególności z rozdziałem "Bezpieczeństwo".

Inne zagrożenia



Ostrzeżenie przed napięciem elektrycznym

Czynności dotyczące instalacji elektrycznej mogą być przeprowadzane wyłącznie przez autoryzowany zakład elektryczny.



Ostrzeżenie przed napięciem elektrycznym

Przed rozpoczęciem jakichkolwiek napraw urządzenia wyciągnij wtyczkę zasilania elektrycznego z gniazda! Odłączaj urządzenie pociągając za wtyczkę zasilania.



Ostrzeżenie

W przypadku nieprawidłowego zastosowania tego urządzenia może dojść do powstania dodatkowego zagrożenia! Zapewnij odpowiednie przeszkolenie personelu!



Ostrzeżenie

Urządzenia nie są zabawkami i nie mogą być przekazywane dzieciom.



Ostrzeżenie

Niebezpieczeństwo uduszenia!
Nie pozostawiaj materiału opakowaniowego leżącego w bezładzie. Może stać on się niebezpieczną zabawką dla dzieci.



Ostrzeżenie

Zagrożenie zdrowia w wyniku wdychania ozonu!

Zatrucie lub podrażnienie ozonem może powodować następujące objawy:

- podrażnienia - stany zapalne spojówek, pieczenie i łzawienie oczu
- silny kaszel
- duszności - poczucie niedrożności dróg oddechowych
- ból przy wdychaniu
- zawroty głowy, oszołomienie
- ból głowy
- osłabienie

Natychmiast po włączeniu urządzenia wyjdź z pomieszczenia.

W trakcie trwania cyklu oczyszczania nie wchodź do pomieszczenia.

W przypadku zaobserwowania wyżej wymienionych symptomów w połączeniu z korzystaniem z neutralizatora zapachów, natychmiast zwróć się o pomoc medyczną.

Wskazówka

Nie eksploatuj urządzenia bez założonego filtra powietrza!

Praca bez filtra spowoduje silne zanieczyszczenia wnętrza urządzenia, obniżenie skuteczności oraz uszkodzenie.

Wskazówka

Do czyszczenia urządzenia nie używaj agresywnych środków czyszczących, środków do szorowania ani rozpuszczalników.

Postępowanie w sytuacji awaryjnej

1. W sytuacji awaryjnej wyciągnij urządzenie z gniazda zasilania: Odłączaj urządzenie pociągając za wtyczkę zasilania.
2. Wejście do oczyszczanego pomieszczenia możliwe jest tylko w masce gazowej z filtr ozonowym. Konieczne jest także zapewnienie odpowiedniego dopływu świeżego powietrza.
3. Nie podłączaj uszkodzonego urządzenia do zasilania.

Informacje dotyczące urządzenia

Opis urządzenia

Urządzenie jest przeznaczone do usuwania zapachów w zamkniętych pomieszczeniach. W trakcie tego procesu, cząstki zapachowe są rozbijane i utleniane przez ozon. Ozon jest wytwarzany w urządzeniu w wyniku wykorzystania zjawiska elektrostatycznego i tłoczony w wysokim stężeniu do pomieszczenia. Neutralizator zapachów służy do skutecznego usuwania zapachów w kuchennych lub stęchlizny oraz zapachu spalenizny i dymu tytoniowego. Zastosowane zjawisko jest podobne do wyładowania atmosferycznego występującego w trakcie burzy.

Zasada działania

Wytwarzanie ozonu następuje w wyniku wyładowania elektrostatycznego prądu o wysokim napięciu. Wysokie napięcie elektryczne wytwarza silne pole elektryczne w jednostce wyładowczej, w wyniku czego dochodzi do licznych wyładowań z barierą dielektryczną pomiędzy elektrodami.

Znajdujący się wewnątrz urządzenia wentylator zasysa powietrze przez umieszczony na tylnej stronie urządzenia filtr, tłoczy je przez obie, podwójne elektrody jednostki ozonowania i wyprowadza je po wzbogaceniu w ozon do pomieszczenia.

Wytwarzanie ozonu następuje bez współdziałania substancji chemicznych i nie stanowi obciążenia środowiska naturalnego. Po wyłączeniu urządzenia lub po zakończeniu procesu oczyszczania, ozon znajdujący się w powietrzu rozpada się na normalny, dwuwartościowy tlen (O_2).

Powstawanie, odczuwanie i występowanie ozonu

Słowo ozon znalazło się w międzyczasie w naszym codziennym słowniku i oznacza bezbarwny i trujący gaz. Drażniące działanie ozonu na oczy i drogi oddechowe ludzi jest znane od wielu lat. Dotyczy to przede wszystkim zwiększonego stężenia ozonu w wyniku występowania tak zwanego letniego smogu. Poza tym ozon powstaje w określonych procesach przemysłowych.

Ozon (wzór chemiczny: O_3) składa się z trzech atomów tlenu. Ozon powstaje wszędzie tam, gdzie energia elektryczna lub promieniowanie UV prowadzi do wydzielania atomów tlenu (O) z zawartych w powietrzu cząstek tlenu (O_2). Te wolne atomy mogą reagować z cząsteczkami tlenu i tworzyć cząsteczki ozonu (O_3).

W warunkach intensywnego nasłonecznienia, ozon powstaje w wyniku obecności innych zanieczyszczeń powietrza. Główną rolę grają przy tym tlenki azotu (NO_x) wytwarzane przez silniki samochodowe oraz domowe ogrzewania, elektrownie i zakłady przemysłowe.

W zależności od stężenia, zapach ozonu może być intensywny i przypominać zapach chloru, siana lub goździków. Ten typowy zapach określany jest także jako „zapach letniego siana”.

Ludzki nos znacznie bardziej czuły niż większość urządzeń pomiarowych. Człowiek jest w stanie wyczuć stężenie wyższe od $0,01 \text{ ml/m}^3$. W porównaniu z innymi gazami drażniącymi, oznacza to, że: człowiek może wyczuwać nawet najmniejsze ilości ozonu. Umożliwia to odpowiednio wczesne podjęcie właściwych czynności w celu uniknięcia zagrożenia związanego z ekspozycją na działanie tego gazu. Ludzki nos charakteryzuje się tak zwanym *efektem przyzwyczajenia*. W porównaniu z urządzeniami pomiarowymi jest to znaczna wada. Już po krótkim czasie przebywania w atmosferze zawierającej ozon, nie jest on już rozpoznawany przez człowieka.

Oddziaływanie ozonu na człowieka

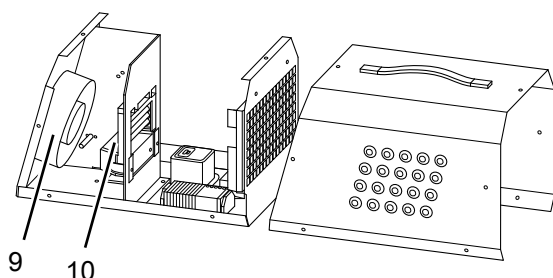
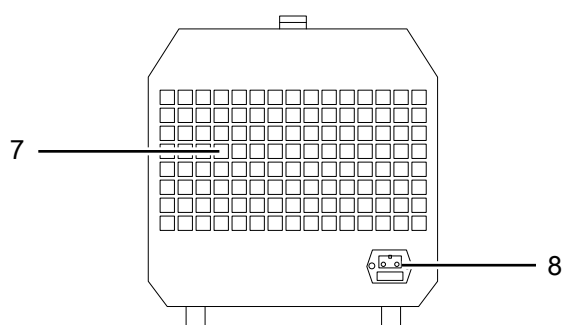
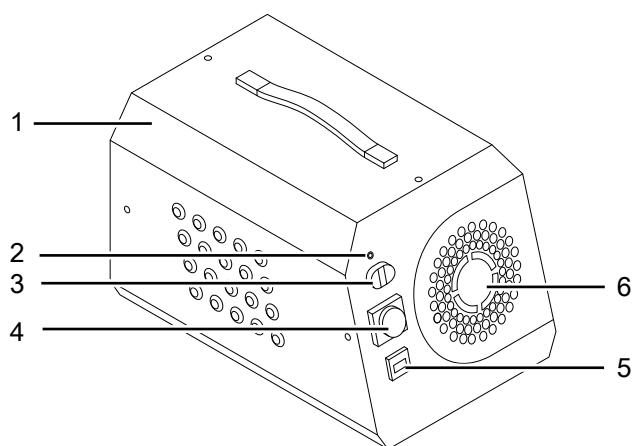
Wrażliwość na obecność ozonu jest zależna od jego stężenia oraz jest cechą osobniczą. Sam ozon jest drażniącym gazem utleniającym, niekorzystnie oddziałującym na oczy, nos, gardło oraz płuca nawet w niskim stężeniu. Ozon nie jest zatrzymywany przez śluzówkę, ponieważ nie rozpuszcza się w wodzie. Oznacza to, że gaz ten może przedostać się w głębsze obszary płuc niż inne gazy drażniące. Stężenie powyżej $200 \mu\text{g/m}^3$ może spowodować u człowieka następujące objawy:

- podrażnienia śluzówki, oczu i dróg oddechowych
- chrypka, kaszlenie lub bóle głowy
- ucisk pod mostkiem
- zmniejszenie wydolności fizycznej

Szkodliwe działanie dotyczy dróg oddechowych i może prowadzić do trudności w oddychaniu oraz zmniejszenia objętości oddechowej. Późniejszymi skutkami może być krwawienie z nosa, zapalenie płuc (zapalenie tchawicy) lub obrzęk płuc. Przejście od niegroźnego podrażnienia do trwałych zmian chorobowych jest płynne.

Wartości graniczne stężenia ozonu

Obowiązek informowania o obecności ozonu dotyczy stężenia $180 \mu\text{g/m}^3$ (ekspozycja 1-godzinowa), granica alarmowa to $240 \mu\text{g/m}^3$ (ekspozycja 1-godzinowa). Od stężenia $180 \mu\text{g/m}^3$ występuje obowiązek informowania ludności o odpowiednich zaleceniach za pośrednictwem mediów publicznych. Ochrona zdrowia ludzkiego narzuca następujące wartości maksymalne: W przeciągu 3 lat, 25 dni kalendarzowych roku, maksymalne stężenie ozonu przez 8 godzin nie może przekraczać $120 \mu\text{g/m}^3$. Długoterminowo, maksymalna średnia 8-godzinowa nie może przekraczać wartości $120 \mu\text{g/m}^3$. W celu zapewnienia prawidłowej ochrony życia wegetatywnego, w okresie 5 lat obowiązuje wartość graniczna wynosząca $18000 \mu\text{g/m}^3$. Jest to suma różnic między średnimi godzinowymi powyżej $80 \mu\text{g/m}^3$ oraz $80 \mu\text{g/m}^3$ w trakcie godzin dziennych (8–20 godz.) głównego okresu wegetacji pomiędzy majem a lipcem.

Widok urządzenia


Nr	Oznaczenie
1	Obudowa
2	Wskaźnik LED
3	Włącznik
4	Programator czasowy
5	Licznik roboczogodzin
6	Wylot powietrza
7	Wlot powietrza
8	Przyłącze sieciowe
9	Wentylator
10	Jednostka wysokiego napięcia

Transport i składowanie
Wskazówka

Nieprawidłowe składowanie lub transportowanie urządzenia może spowodować jego uszkodzenie. Zastosuj się do informacji dotyczących transportu oraz składowania urządzenia.

Transport

Przed każdorazowym przesunięciem urządzenia zastosuj się do następujących wskazówek:

- Wyłącz urządzenie.
- Odłączaj urządzenie pociągając za wtyczkę zasilania.
- Jeżeli urządzenie było eksploatowane, przed rozpoczęciem transportu odczekaj obliczony czas regeneracji (patrz rozdział „Wyłączanie z eksploatacji”).
- Nie ciągnij urządzenia za przewód zasilania.
- W trakcie transportu zabezpiecz urządzenie przed wstrząsami i przesunięciem w celu uniknięcia uszkodzenia elektrody.

Po każdorazowym transportowaniu urządzenia zastosuj się do następujących wskazówek:

- Ustaw urządzenie w pozycji pionowej.

Magazynowanie

W przypadku niewykorzystania urządzenia zastosuj się do następujących zaleceń dotyczących warunków składowania:

- chroń przed wilgocią, mrozem i upałem,
- magazynuj urządzenie w pozycji pionowej, w miejscu wolnym od kurzu lub bezpośredniego nasłonecznienia,
- w razie potrzeby osłoń urządzenie przed kurzem stosując odpowiednie opakowanie,
- w razie potrzeby ustaw wiele urządzeń piętrowo na sobie,

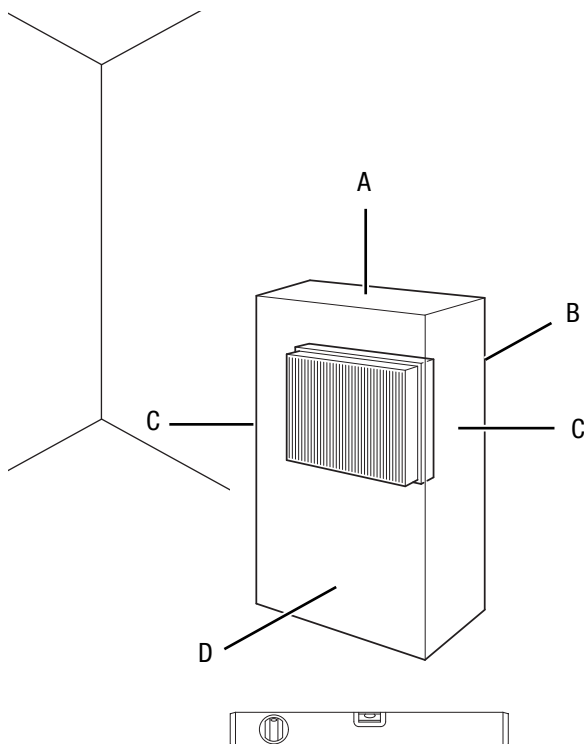
Montaż i uruchomienie

Wypakowanie urządzenia

1. Otwórz karton i wyjmij urządzenie.
2. Całkowicie uwolnij urządzenie z opakowania.
3. Całkowicie rozwiń przewód zasilania. Zwróć uwagę, czy przewód nie jest uszkodzony oraz unikaj jego uszkodzenia w trakcie odwijania.

Uruchomienie urządzenia

W trakcie ustawiania urządzenia zastosuj się do wskazówek dotyczących minimalnej odległości do innych przedmiotów zgodnie z rozdziałem Dane techniczne.



- Upewnij się, że wlot i wylot powietrza są drożne.
- Sprawdź czy urządzenie jest zabezpieczone przed spryskaniem wodą.
- Szczególnie w przypadku ustawienia urządzenia na środku pomieszczenia, unikaj takiego ułożenia przewodu zasilającego lub przedłużacza, które może spowodować zagrożenie przewróceniem się. Zastosuj maskownice i mostki kablowe.
- Sprawdź, czy zastosowane przedłużacze są całkowicie rozwinięte.
- Temperatura pomieszczenia winna być wyższa o około 5 °C od normalnej temperatury pomieszczenia.

Podłączanie przewodu

- Włącz wtyczkę do znajdującego się poza pomieszczeniem gniazda zasilania z odpowiednim zabezpieczeniem. Umożliwia to odłączenie urządzenia w sytuacji awaryjnej bez konieczności wchodzenia do pomieszczenia.

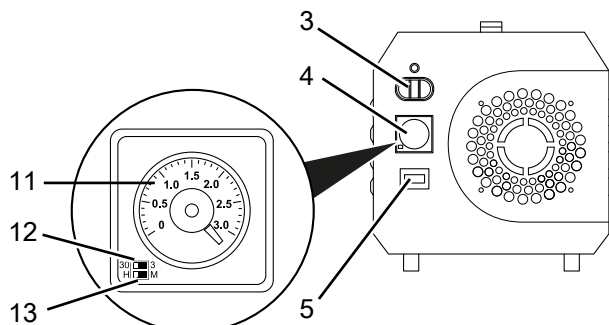
- Przed ponownym uruchomieniem urządzenia sprawdź stan przewodu zasilającego. W przypadku jakichkolwiek niejasności dotyczących jego stanu zalecamy skontaktowanie się z serwisem.
- Ustaw urządzenie na płaskim, poziomym podłożu.
- Zapewnij ustawienie urządzenia na stabilnym, suchym i wolnym od wibracji podłożu.
- Ustaw urządzenie miarę możliwości na środku pomieszczenia w celu zagwarantowania optymalnej cyrkulacji powietrza.
- W trakcie ustawiania urządzenia uwzględnij konieczność zachowania odpowiedniej odległości od źródeł ciepła.
- Sprawdź czy zasłony i inne przedmioty nie zaburzają przepływu powietrza.
- Nie eksploatuj urządzenia w pobliżu przedmiotów wykonanych z materiałów i gazów łatwopalnych.

Obsługa

Wskazówka

Unikaj pozostawiania otwartych drzwi i okien.

Elementy sterowania



Nr	Oznaczenie
3	Włącznik
4	Programator czasowy
5	Licznik roboczogodzin
11	Pokrętko czasu trwania operacji
12	Przełącznik skali czasu
13	Przełącznik jednostki czasu

Włączanie/wyłączanie



Ostrzeżenie

Zagrożenie dla zdrowia w wyniku działania ozonu!
Natychmiast po włączeniu urządzenia opuść pomieszczenie i unikaj kontaktu z ozonem.

Włącz urządzenie ustawiając włącznik (3) w położeniu **I**.

Wytwarzanie ozonu rozpoczyna się natychmiast po włączeniu urządzenia.

W celu wyłączenia urządzenia, przestaw włącznik (3) w pozycję **0**.

Ustawianie czas pracy

Zintegrowany timer (4) pozwala na ustawienie czasu pracy urządzenia w zakresie od 0 do 30 godzin. Po upływie tego czasu, urządzenie wyłącza się automatycznie.

Timer posiada dwa przełączniki ustawiania jednostki czasu (12 oraz 13) oraz centralne pokrętko (11) do ustawiania czasu pracy.

Jednostki czasu

Przełącznik jednostki czasu (13) pozwala na wybór jednostki czasu. Możliwy jest wybór minut lub godzin:

- Minuty: Ustaw pokrętko jednostki czasu (13) w położeniu **M**.
- Godziny: Ustaw pokrętko jednostki czasu (13) w położeniu **H**.

Przełącznik wyboru skali czasu (12) umożliwia ustalenie wykorzystania skali dla 3 lub 30 jednostek czasu.

Po ustawieniu przełącznika wyboru jednostki czasu w pozycji 30, skala obejmuje zakres od 0 do 30 jednostek czasu. Po ustawieniu w położeniu „3 jednostki czasu”, cała skala obejmuje zakres od 0 do 3 jednostek czasu.

Czas pracy

Czas pracy ustalany jest za pośrednictwem pokrętkła (11).

Przykład:

Ustawiony czas: 2,5 godziny.

1. Przesuń przełącznik jednostki czasu (13) w lewo do pozycji **H** (godziny).
2. Przesuń przełącznik skali czas (12) w prawo do pozycji **3**.
⇒ Na skali pokrętkła czasu pracy (11) pojawi się zakres czasu 0-3 godzin.
3. Obróć pokrętko czasu pracy (11) w celu ustawienia odpowiedniego czasu (2,5 godziny).

Ocena czasu pracy

Licznik godzin pracy (5) umożliwia odczyt czasu pracy urządzenia.

Liczba godzin pracy może zostać wykorzystana do obliczenia zużycia energii. W tym celu wykorzystaj następującą formułę:
0,11 kW/h x liczba godzin pracy.

Wynik jest tylko przybliżoną wartością średniego zużycia. W celu dokładnego wyznaczenia zużycia energii zalecamy zastosowanie licznika zużycia energii elektrycznej pomiędzy urządzeniem i źródłem zasilania.

Wykonywanie neutralizacji zapachów/czyszczenia



Ostrzeżenie

Zagrożenie zdrowia w wyniku wdychania ozonu!

Zatrucie lub podrażnienie ozonem może powodować następujące objawy:

- podrażnienia - stany zapalne spojówek, pieczenie i łzawienie oczu
- silny kaszel
- duszności - poczucie niedrożności dróg oddechowych
- ból przy wdychaniu
- zawroty głowy, oszołomienie
- ból głowy
- osłabienie

Natychmiast po włączeniu urządzenia wyjdź z pomieszczenia.

W trakcie trwania cyklu oczyszczania nie wchodzi do pomieszczenia.

W przypadku zaobserwowania wyżej wymienionych symptomów w połączeniu z korzystaniem z neutralizatora zapachów, natychmiast zwróć się o pomoc medyczną.

W celu przeprowadzenia operacji oczyszczania wykonaj następujące czynności:

1. Zamknij otwory czyszczonego pomieszczenia. Uszczelnienie musi zapewniać brak możliwości przedostawania się ozonu do atmosfery.
2. Umieść znaki i symbole ostrzegawcze informujące o występowaniu wysokiego stężenia ozonu i związanych z tym zagrożeń.
3. Sprawdź, czy w czyszczonej pomieszczeniu nie znajdują się osoby lub zwierzęta.
4. Umieść urządzenie na środku pomieszczenia.
5. Podłącz przewód zasilania elektrycznego do odpowiednio zabezpieczonego i znajdującego się poza pomieszczeniem gniazda zasilania z odpowiednim zabezpieczeniem.
6. Ustaw na zegarze odpowiedni czas pracy.
7. Wyłącz urządzenie ustawiając włącznik (3) w położeniu I.
⇒ Cykl oczyszczania rozpoczyna się natychmiastowo.
8. Natychmiast po włączeniu urządzenia opuść pomieszczenie.
⇒ Generator ozonu pracuje przez ustawiony czas. Następnie wyłączy się on automatycznie.

Parametry pracy

Czas pracy urządzenia zależy od warunków zewnętrznych.

Uwzględnij:

- Rodzaj zapachu
- Intensywność zapachu
- Wielkość i temperatura pomieszczenia
- Skład substancji, której zapach ma być usunięty
- Okres obecności i głębokość wniknięcia zapachu

W przypadku wykonywania usuwania zapachów w pomieszczeniu bez ogrzewania, ogrzewanego później do wyższej temperatury, istnieje zagrożenie późniejszego parowania. Z tego względu, temperatura w pomieszczeniu poddawanych oczyszczaniu winna być ok. 5 °C wyższa od późniejszej temperatury eksploatacji.

Zamieszczone poniżej wartości są tylko przybliżone i służą do wstępnego oszacowania czasu oczyszczania.

Rodzaj zapachu	Czas procesu w min.	
	Wielkość pomieszczenia < 30 m ³	Wielkość pomieszczenia 30-60 m ³
Dym tytoniowy	30	60
środek dezynfekcyjny	30	60
Czyszczenie pojazdów	40	80
Zapachy zwierzęce, kuchenne i odpadków	40	80
Zapach spalinowy/substancji chemicznych	80	120
Zapach stęchlizny po szkodach powodziowych	80	120
Zapach pożarowy i efekty uboczne działania substancji organicznych	80-350	120-700
Aminy/Amidy (mocznik), otwarte wiązania węglowodorowe (np. kwas masłowy)	360	720
Aminokwasy / proteiny z azotem i siarką (wymiociny)	360	720

Wycofanie z eksploatacji



Ostrzeżenie

Zagrożenie dla zdrowia w wyniku działania ozonu! Przed ponownym wejściem i przekazaniem pomieszczenia do ponownej eksploatacji zleć sprawdzenie stężenia ozonu przez odpowiednio przeszkolony personel.

Konstrukcja urządzenia zapewnia jego automatyczne wyłączenie po upływie ustawionego czasu. Odpowiednia funkcja została zrealizowana za pośrednictwem programatora czasowego timer.

Po wyłączeniu urządzenia i przed wejściem do oczyszczonego pomieszczenia konieczne jest zastosowanie odpowiedniego czasu oczekiwania.

W tym okresie czasu zachodzi (naturalny) proces rozkładu ozonu na dwuwartościowy tlen (O_2). Po upływie określonego czasu, stężenie ozonu winno być mniejsze niż określona wartość MAK (wartość maksymalna substancji w miejscu pracy), wynosząca $0,2 \text{ mg/m}^3$. Średni czasu rozpadu ozonu wynosi ok. 30 minut. Pozwala to na sformułowanie następujących reguł dotyczących regeneracji:

Czas pracy	Czas regeneracji
24 godziny	12 godzin
48 godzin	24 godziny

Po upływie czasu oczekiwania konieczne jest intensywne przewietrzenie pomieszczenia. Otwórz drzwi i okna. Zastosuj odpowiednie środki ochrony (patrz rozdział „Bezpieczeństwo”).

Wyposażenie dodatkowe na zamówienie



Ostrzeżenie

Stosuj wyłącznie wyposażenie oraz urządzenia dodatkowe wyspecyfikowane w instrukcji. Zastosowanie innych niż zalecane w treści instrukcji narzędzi może powodować zagrożenie wystąpieniem obrażeń ciała.

Oznaczenie	Numer artykułu
Ozon - tablica ostrzegawcza	ZZ7000275

Błędy i usterki

Prawidłowość działania urządzenia została wielokrotnie sprawdzona w ramach procesu produkcyjnego. W przypadku występowania usterek przeprowadź czynności kontrolne według poniższej listy.

Urządzenie nie pracuje:

- Sprawdź przyłącze sieciowe.
- Sprawdź, czy wtyczka lub przewód sieciowy nie jest uszkodzony.
- Sprawdź zabezpieczenia elektryczne po stronie zasilania.
- Ponownie włącz bezpiecznik lub zleć wymianę uszkodzonego bezpiecznika w serwisie.
- Sprawdź wyłącznik bezpieczeństwa.
- Przed ponownym włączeniem urządzenia odczekaj 10 minut. Jeżeli urządzenie nie zacznie pracować, zleć kontrolę techniczną systemu elektrycznego w wykwalifikowanym serwisie lub firmie Trotec.

Urządzenie pracuje bardzo głośno:

- Ustaw urządzenie na płaskim, stabilnym i suchym podłożu.
- Sprawdź, czy wentylator i jego łożyska nie są uszkodzone. Zleć kontrolę urządzenia przez certyfikowany serwis.

Intensywność zapachu pozostała niezmienną po zakończeniu czyszczeni:

- Zleć kontrolę urządzenia przez certyfikowany serwis.

Wskazówka

Po zakończeniu wszystkich czynności konserwacyjnych i naprawczych odczekaj co najmniej 3 minuty. Ponownie włącz urządzenie dopiero po upływie tego czasu.

Urządzenie nie pracuje prawidłowo mimo przeprowadzenia wszystkich czynności kontrolnych?

Skontaktuj się z serwisem. W razie potrzeby dostarcz urządzenie do naprawy w autoryzowanym serwisie firmy Trotec.

Konserwacja

Czynności przed rozpoczęciem konserwacji



Ostrzeżenie przed napięciem elektrycznym

Nie dotykaj wtyczki sieciowej wilgotnymi lub mokrymi rękami.

- Sprawdź czy urządzenie jest wyłączone.
- Odłączaj urządzenie pociągając za wtyczkę zasilania.



Ostrzeżenie

Zagrożenie zdrowia w wyniku wdychania ozonu!

Czynności kontrolne i czyszczenie po eksploatacji urządzenia przeprowadzaj nie później niż po upłygnięciu obliczonego czasu regeneracji (patrz rozdział „Wycofanie z eksploatacji”). Celem jest zapewnienie obniżenia się stężenia ozonu poniżej zadanej wartości.

W celu zapewnienia sprawności i bezusterkowej pracy urządzenia, konieczne jest regularne przeprowadzanie pielęgnacji i konserwacji.

Częstość i typ czynności konserwacyjnych zależy w znacznym stopniu od warunków eksploatacji oraz od rodzaju i czasu zastosowania urządzenia.

W trakcie eksploatacji urządzenia, komponenty są w szczególności narażone na osadzanie się kurzu i wilgoci, mogących negatywnie wpływać na prawidłowość działania i wydajność urządzenia.

W pomieszczeniach o wysokim zapyleniu i zanieczyszczeniu lub po zastosowaniu do usuwania skutków pożaru (wysoka wilgotność), sprawdź, czy nie zachodzi potrzeba przeprowadzenia konserwacji urządzenia.

W warunkach niskiej wilgotności, panujących np. w hotelach lub w przypadku oczyszczania pojazdów, należy założyć, że wykonywanie konserwacji konieczne będzie co kilka miesięcy.

Kryteria określania interwału konserwacji

Urządzenie pracuje:

- Często przez wiele godzin bez przerwy
- Przez wiele dni w miesiącu
- W pomieszczeniach o silnym zabrudzeniu
- W pomieszczeniach o wysokiej wilgotności

Niezależnie od opisanych warunków eksploatacji, przeprowadzenie konserwacji konieczne jest w przypadku wystąpienia następujących objawów:

- Głośność pracy wentylatora jest zwiększona
- Filtr powietrza jest silnie zanieczyszczony
- Elektroda jest zanieczyszczona (charakterystyczny efekt: W trakcie wytwarzania ozonu, charakterystyczny syk jest cichszy.)

Czyszczenie obudowy

Czyść obudowę za pomocą wilgotnego, miękkiego i niepostrzępionego kawałka tkaniny. Zwróć uwagę, aby do wnętrza obudowy nie przedostała się wilgoć. Nie dopuszczaj do zawilgocenia elementów elektrycznych. Do nawilżenia tkaniny nie stosuj agresywnych środków czyszczących jak np. rozpylacze czyszczące, rozpuszczalniki, środki zawierające alkohol lub środki szorujące.

Czyszczenie

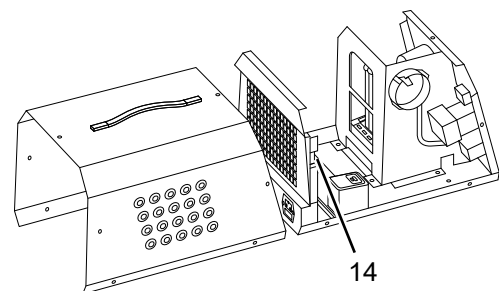
W ramach regularnie przeprowadzanych czynności konserwacyjnych, oprócz kontroli prawidłowości stanu urządzenia i podzespołów, w szczególności konieczne jest jego dokładne oczyszczenie. W tym celu wykonaj czynności opisane w dalszej części instrukcji:

Czyszczenie filtra powietrza

1. Poluzuj śruby na tylnej stronie urządzenia.
2. Zdejmij pokrywę filtra powietrza.
3. Wyjmij filtr powietrza.
4. Oczyszczaj filtr powietrza stosując roztwór mydła.
5. Odczekaj do wyschnięcia filtra powietrza.
6. Zamontuj filtr po jego wyschnięciu.

Czyszczenie wnętrza

1. Odkręć śruby obudowy.
2. Zdejmij obudowę.
3. Oczyszczaj urządzenie za pomocą sprężonego powietrza lub wilgotną tkaniną. Nie stosuj środków czyszczących zawierających rozpuszczalniki ani agresywnych środków czyszczących. Zachowaj ostrożność, aby nie dopuścić do przedostania się lub zalegania wody we wnętrzu urządzenia.
4. Ponownie zamontuj pokrywę. Sprawdź, czy dźwignia bezpieczeństwa (14) jest całkowicie zamknięta.



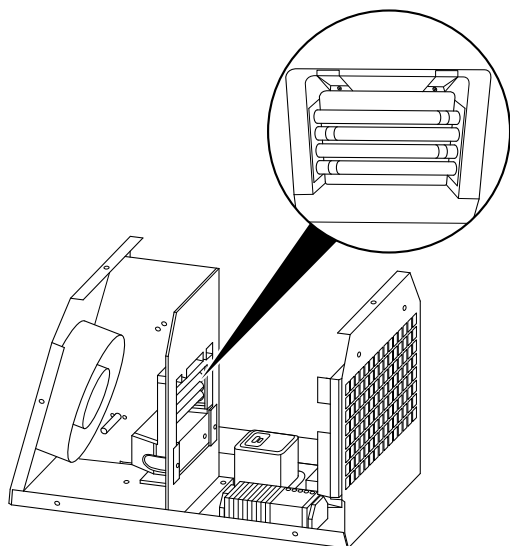
Czyszczenie elektrody

Wskazówka

Uszkodzenie urządzenia przez brakującą elektrodę!
 Eksploatuj neutralizator zapachów wyłącznie z zamontowaną elektrodą.

Czyszczenie elektrody możliwe jest w stanie zamontowanym.

1. Przed czyszczeniem sprawdź, czy elektroda nie jest pęknięta lub złamana. Uszkodzone elementy nie mogą być ponownie stosowane.
2. Czyść elektrodę za pomocą suchego lub wilgotnego kawałka tkaniny (bez włókien). W szczególności usuwaj kurz i inne osady, gromadzące się z upływem czasu. Zachowaj staranność, aby nie pozostawić włókien (nitek) po czyszczeniu.
3. Ponowne uruchomienie urządzenia możliwe jest dopiero po całkowitym osuszeniu elektrody.

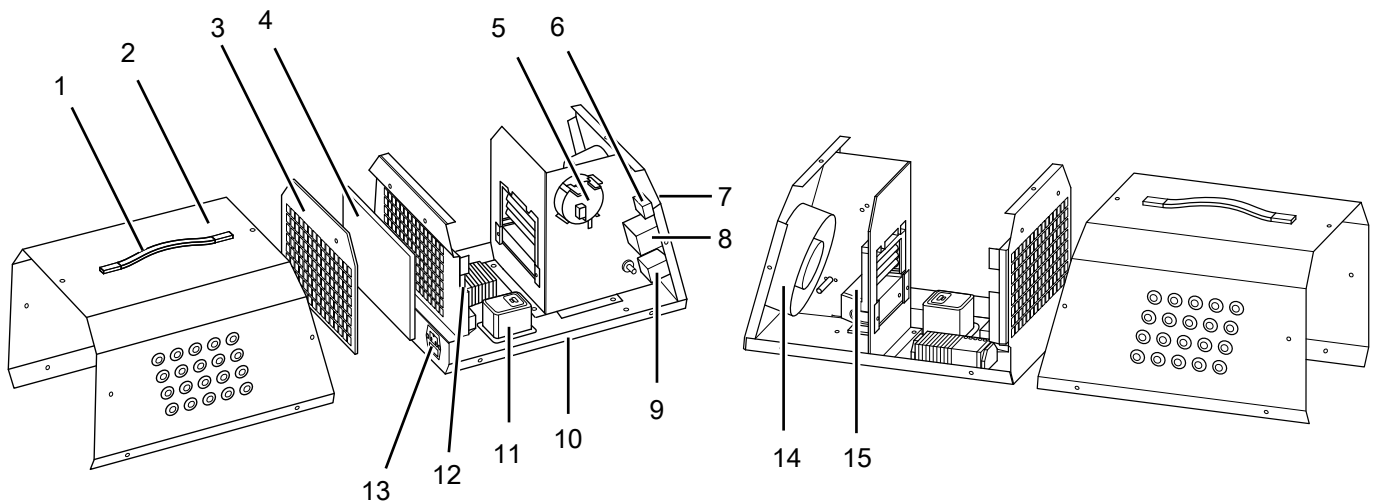


Załącznik techniczny

Dane techniczne

Parametr	Wartość
Model	Airozon 5000
Numer artykułu	1 180 000 110
Zasilanie elektryczne	230 V
Częstotliwość	50 Hz
Maks. prąd	0,5 A
Pobór mocy, maks.	115 W
Wydajność wytwarzania ozonu	ok. 5000 mg/h
Wydajność przepływu	ok. 340 m ³ /h
Poziom ciśnienia akustycznego (w odległości 3 m)	< 70 dB(A)
Wymiary (Głębokość x Szerokość x Wysokość)	460 x 310 x 320 mm
Masa	7 kg
Minimalna odległość do ścian i przedmiotów:	w górę (A): 50 cm w tył (B): 50 cm na bok (C): 50 cm w przód (D): 50 cm

Przegląd i lista części zamiennych



Poz.	Oznaczenie	Numer części zamiennych	Poz.	Oznaczenie	Numer części zamiennych
1	Uchwyt	7.330.000.416	9	Licznik roboczogodzin	7.140.000.899
2	Pokrywa	7.242.000.417	10	Obudowa	7.242.000.933
3	Pokrywa filtra powietrza	7.242.000.418	11	Jednostka zasilania	7.121.000.424
4	Filtr powietrza	7.710.000.394	12	Wyłącznik bezpieczeństwa	7.130.000.425
5	Ciśnieniomierz powietrza	7.130.000.419	13	Przyłącze prądowe z zabezpieczeniem	7.140.000.078
6	Światło LED	7.141.000.420	14	Wentylator	7.150.000.009
7	Włącznik	7.130.000.421	15	Jednostka wysokiego napięcia	7.121.001.364
8	Programator czasowy	7.140.000.422	Bez ilustracji	Filtr sieciowy	7.140.000.087

Utylizacja



Umieszczony na wycofanym z eksploatacji urządzeniu elektrycznym lub elektronicznym symbol przekreślonego kosza oznacza, że nie może być ono wyrzucane do odpadków gospodarczych. Urządzenie może zostać bezpłatnie zwrócone do najbliższego punktu odbioru zużytych urządzeń elektrycznych i elektronicznych. Odpowiednie adresy dostępne są w urzędach miejskich lub gminnych. Dodatkowe informacje dotyczące możliwości zwrotu urządzenia zamieściliśmy także na naszej stronie internetowej www.trotec24.com.

Specjalna utylizacja urządzeń elektrycznych i elektronicznych pozwala na ponowne zastosowanie użytych materiałów, sortowanie zastosowanych materiałów lub inne rodzaje wykorzystania starych urządzeń. Procedury te pozwalają także na ograniczenie niekorzystnego wpływu zastosowanych materiałów na środowisko naturalne oraz na zdrowie ludzi.

Deklaracja zgodności

Niniejszy dokument jest odwołaniem do właściwej treści deklaracji zgodności. Podpisana deklaracja zgodności została zapisana w lokalizacji oznaczonej odnośnikiem <https://hub.trotec.com/?id=39311>.

Deklaracja zgodności (Tłumaczenie oryginału)

Zgodnie z treścią dyrektywy maszynowej WE 2006/42/WE,
załącznik II część 1 rozdział A

niniejszym firma Trotec GmbH deklaruje, że wyszczególniona poniżej maszyna została zaprojektowana, skonstruowana i wykonana zgodnie z zapisami dyrektywy maszynowej WE w wersji 2006/42/WE.

Model produktu / produkt: Airozon 5000

Typ produktu: neutralizator zapachów

Rok produkcji od: 2019

Zastosowane dyrektywy UE:

- 2002/44/WE
- 2014/30/UE: 2014-03-29
- 92/58/EWG

Zastosowane normy harmonizowane:

- EN ISO 12100:2010
- EN 60204-1:2006/A1:2009
- EN 1127-1:2011
- EN ISO 11200:2014
- EN ISO 14123-1:2015
- EN 1093-1:2008
- EN 12198-1:2000+A1:2008

Zastosowane normy i specyfikacje techniczne:

- ZH 1/262 wydane przez BG Chemie

Producent oraz nazwisko pełnomocnika ds. dokumentacji:

Trotec GmbH

Grebbener Straße 7, D-52525 Heinsberg

Telefon: +49 2452 962-400

E-Mail: info@trotec.de

Miejscowość i data wystawienia:

Heinsberg, dnia 15.06.2018

Detlef von der Lieck, Dyrektor Zarządzający

Trotec GmbH

Grebener Str. 7
D-52525 Heinsberg

☎ +49 2452 962-400

☎ +49 2452 962-200

✉ info@trotec.com

www.trotec.com