

AIROZON 60000

PL

TŁUMACZENIE INSTRUKCJI
ORYGINALNEJ
GENERATOR OZONU



Spis treści

Wskazówki dotyczące instrukcji obsługi	2
Bezpieczeństwo.....	2
Informacje dotyczące urządzenia.....	5
Transport i składowanie.....	6
Montaż i uruchomienie.....	7
Obsługa	8
Wyposażenie dodatkowe na zamówienie.....	10
Błędy i usterki.....	11
Konserwacja	11
Załącznik techniczny.....	12
Utylizacja	18
Deklaracja zgodności.....	18

Wskazówki dotyczące instrukcji obsługi

Symbole



Ostrzeżenie przed napięciem elektrycznym

Ten symbol wskazuje na zagrożenie zdrowia i życia osób, wynikające z obecności napięcia elektrycznego.



Ostrzeżenie

To słowo oznacza średnie zagrożenie mogące spowodować poważne obrażenia ciała lub śmierć.



Ostrożnie

To słowo oznacza niskie zagrożenie mogące spowodować lekkie lub średnie obrażenia ciała.

Wskazówka

To słowo oznacza ważne informacje (np. możliwe szkody materialne), nie wiążące się z zagrożeniem.



Informacja

Wskazówki oznaczone tym symbolem są pomocne w szybkim i bezpiecznym wykonaniu czynności roboczych.



Zastosuj się do treści instrukcji obsługi

Wskazówki oznaczone tym symbolem przypominają o konieczności zapoznania się z treścią instrukcji eksploatacji.



Zastosuj się do treści instrukcji obsługi

Wskazówki oznaczone tym symbolem przypominają o konieczności stosowania zabezpieczenia oddechowego.

Aktualna wersja instrukcji eksploatacji oraz odpowiednie deklaracje zgodności z prawem UE dostępne są pod następującym adresem internetowym:



Airozon 60000



<https://hub.trotec.com/?id=44634>

Bezpieczeństwo

Przed uruchomieniem urządzenia zapoznaj się z treścią instrukcji obsługi i przechowuj ją w pobliżu miejsca pracy urządzenia!



Ostrzeżenie

Przeczytaj wszystkie wskazówki dotyczące bezpieczeństwa i zalecenia.

Niezastosowanie się do treści wskazówek dotyczących bezpieczeństwa i zaleceń może spowodować porażenie elektryczne, pożar oraz/lub poważne obrażenia ciała.

Przechowuj wszystkie wskazówki dotyczące bezpieczeństwa i zalecenia w celu ich wykorzystania w przyszłości.

Urządzenie może być obsługiwane przez dzieci od 8 roku życia oraz osoby o obniżonych zdolnościach fizycznych, sensorycznych lub mentalnych lub osoby nieposiadające odpowiedniego doświadczenia i wiedzy, pod warunkiem zapewnienia nadzoru lub przeszkolenia dotyczącego bezpiecznego wykorzystania urządzenia oraz pod warunkiem zrozumienia przez te osoby zagrożeń wynikających z eksploatacji.

Urządzenie nie może być wykorzystywane przez dzieci do zabawy. Czyszczenie i konserwacja nie może być wykonywana przez dzieci pozbawione nadzoru.

- Eksploatacja i ustawianie urządzenia w pomieszczeniach lub obszarach, w których panuje zagrożenie pożarowe jest zabroniona.
- Nie eksploatuj urządzenia w pomieszczeniach, w których panuje agresywna atmosfera.
- Nie eksploatuj urządzenia w pobliżu otwartego ognia lub urządzeń gazowych.
- Ustaw urządzenie pionowo na stabilnym podłożu.

- Po myciu na mokro odczekaj do wyschnięcia urządzenia. Nie eksploatuj mokrego urządzenia.
- Nie eksploatuj ani nie obsługuj urządzenia mokrymi rękoma.
- Nie kieruj na urządzenie bezpośredniego strumienia wody.
- Nie poddawaj urządzenia działaniu płynów, ponieważ nie są one zabezpieczone przed spryskaniem wodą.
- Nigdy nie wkładaj do urządzenia innych przedmiotów lub części ciała.
- W trakcie pracy urządzenia nie przykrywaj ani nie przesuwaj go.
- Nigdy nie siadaj na urządzeniu.
- Urządzenie nie jest zabawką. Utrzymuj dzieci i zwierzęta z dala od urządzenia. Nie eksploatuj urządzenia bez nadzoru.
- Przed każdorazowym wykorzystaniem urządzenia sprawdź, czy jego wyposażenie oraz elementy przyłączeniowe nie są uszkodzone. Nie eksploatuj uszkodzonych urządzeń lub podzespołów.
- Upewnij się, że wszystkie zewnętrzne przewody elektryczne urządzenia są zabezpieczone przez uszkodzeniami (np. przez zwierzęta). W żadnym wypadku nie eksploatuj urządzenia z uszkodzonym przewodem lub przyłączem sieciowym!
- Przyłącze prądowe musi odpowiadać parametrom zawartym w rozdziale Dane techniczne.
- Włącz wtyczkę do gniazda zasilania z zabezpieczeniem.
- Dobierz odpowiedni przedłużacz uwzględniając dane techniczne. Całkowicie rozwiń przedłużacz. Unikaj przeciążenia elektrycznego.
- Przed rozpoczęciem przeprowadzania czynności konserwacyjnych lub napraw urządzenia wyciągnij wtyczkę zasilania z gniazda.
- Gdy urządzenie nie jest eksploatowane, wyłącz je i wyciągnij wtyczkę zasilającą z gniazda.
- W przypadku stwierdzenia uszkodzenia wtyczek lub przewodów, w żadnym wypadku nie eksploatuj urządzenia.
W przypadku uszkodzenia przewodu zasilania urządzenia, w celu uniknięcia zagrożenia, naprawa może być wykonana wyłącznie przez producenta lub serwis producenta albo wykwalifikowanego pracownika. Uszkodzone przewody elektryczne stanowią poważne zagrożenie dla zdrowia!
- W trakcie ustawiania urządzenia zastosuj się do wskazówek dotyczących minimalnej odległości do innych przedmiotów oraz do zaleceń dotyczących warunków składowania i zastosowania zgodnie z rozdziałem Dane techniczne.
- Upewnij się, że wlot i wylot powietrza są drożne.
- Sprawdź, czy w bezpośrednim otoczeniu wlotu i wylotu powietrza nie znajdują się żadne swobodne przedmioty oraz czy jest on wolny od zanieczyszczeń.
- Nie poddawaj urządzenia działaniu wysokiej temperatury lub bezpośredniemu nasłonecznieniu.
- W żadnym przypadku nie uruchamiaj urządzenia, jeżeli jego pokrywa nie jest całkowicie zamknięta.
- Upewnij się, że wlot powietrza nie jest zanieczyszczony lub niedrożny luźnymi obiektami.
- Pamiętaj, że ozon powoduje degradację lub niszczenie takich materiałów, jak tworzywa sztuczne (np. materiały gumowe). Ozon powoduje utratę kolorów przez barwniki organiczne i rozkład substancji organicznych (np. skóry). Pomieszczenia przeznaczone do ozonowania muszą być suche, ponieważ niszczące działanie ozonu objawia się na powierzchniach pokrytych kondensatem wody. Zwróć na ten element szczególną uwagę w przypadku wszystkich metali i tworzyw sztucznych, które nie są pokryte powłoką lakierową.

Specjalne wskazówki dotyczące bezpieczeństwa dotyczące eksploatacji generatorów ozonu

Urządzenie oczyszcza powietrze poprzez zastosowanie ozonu. Jest to gaz powodujący w przypadku oddychania nim, poważne obrażenia dróg oddechowych. Wynika to z silnych właściwości utleniających. Bezpośrednio wdychany ozon działa toksycznie na ludzi i zwierzęta. Z tego względu należy bezwzględnie stosować się do następujących środków bezpieczeństwa:

- Po uruchomieniu urządzenia oraz w trakcie procesu oczyszczania, w oczyszczanym pomieszczeniu nie mogą znajdować się ludzie ani zwierzęta. Wynieś z tego pomieszczenia znajdujące się w nim ew. rośliny.
- Po uruchomieniu urządzenia, natychmiast wyjdź z pomieszczenia.
- Wejście do pomieszczenia po zakończeniu procesu czyszczenia możliwe jest dopiero wtedy, gdy stężenie ozonu w powietrzu spadnie poniżej $0,2 \text{ mg/m}^3$. Sprawdź resztkowe stężenie ozonu za pomocą miernika (Oz-One) oferowanego przez firmę Trotec. Zastosuj maskę oddechową z filtrem ozonowym.
- Zastosuj uszczelnienie otworów pomieszczenia w celu uniemożliwienia przedostawania się ozonu do środowiska naturalnego.
- Oznacz pomieszczenie ostrzegając inne osoby przez obecnością ozonu i zabezpiecz dostęp do tych pomieszczeń. Odpowiednie symbole ostrzegawcze mogą zostać nabyte w firmie Trotec.
- Sprawdź, czy po zakończeniu czyszczenia, zapewniony jest odpowiedni dostęp świeżego powietrza do oczyszczonych pomieszczeń.

Zastosowanie zgodne z przeznaczeniem

Urządzenie może być wykorzystywane w pomieszczeniach zamkniętych przy zachowaniu odpowiednich danych technicznych i wskazówek dotyczących bezpieczeństwa.

Urządzenie jest przeznaczone do zastosowań przemysłowych, w szczególności

- do profesjonalnego usuwania zapachów po pożarach i zalaniach,
- do odkażania pomieszczeń (neutralizacji wirusów, bakterii i pleśni oraz innych mikroorganizmów).

Urządzenie może być eksploatowane wyłącznie przez odpowiednio przeszkolony personel.

Zastosowanie niezgodne z przeznaczeniem

- Urządzenie nie jest przystosowane do eksploatacji prywatnej i domowej.
- Nie ustawiaj urządzenia na wilgotnym lub zalanym podłożu.
- Nie kładź na urządzeniu żadnych przedmiotów, np. elementów ubrań.
- Nie eksploatuj urządzenia na zewnątrz pomieszczeń.
- Jakikolwiek inne zastosowanie od opisanego w instrukcji obsługi jest zastosowaniem niezgodnym z przeznaczeniem urządzenia. Niezastosowanie się do treści instrukcji powoduje utratę gwarancji.
- Samodzielne przeróbki urządzenia są zabronione.

Kwalifikacje użytkownika

Użytkownicy korzystający z urządzenia muszą:

- posiadać przeszkolenie dotyczące obsługi urządzenia i mieć świadomość zagrożeń, zachodzących w trakcie pracy z gazem utleniającym, jakim jest ozon,
- gruntownie zaznajomić się z treścią instrukcji eksploatacji, w szczególności z rozdziałem "Bezpieczeństwo".

Inne zagrożenia



Ostrzeżenie przed napięciem elektrycznym

Czynności dotyczące instalacji elektrycznej mogą być przeprowadzane wyłącznie przez autoryzowany zakład elektryczny.



Ostrzeżenie przed napięciem elektrycznym

Przed rozpoczęciem jakichkolwiek napraw urządzenia wyciągnij wtyczkę zasilania elektrycznego z gniazda! Odłączaj urządzenie pociągając za wtyczkę zasilania.



Ostrzeżenie

W przypadku nieprawidłowego zastosowania tego urządzenia może dojść do powstania dodatkowego zagrożenia! Zapewnij odpowiednie przeszkolenie personelu!



Ostrzeżenie

Urządzenia nie są zabawkami i nie mogą być przekazywane dzieciom.



Ostrzeżenie

Niebezpieczeństwo uduszenia!

Nie pozostawiaj materiału opakowaniowego leżącego w beładzie. Może stać on się niebezpieczną zabawką dla dzieci.



Ostrzeżenie

Zagrożenie zdrowia w wyniku wdychania ozonu!

Zatrucie lub podrażnienie ozonem może powodować następujące objawy:

- podrażnienia - stany zapalne spojówek, pieczenie i łzawienie oczu
- silny kaszel
- duszności - poczucie niedrożności dróg oddechowych
- ból przy wdychaniu
- zawroty głowy, oszołomienie
- ból głowy
- osłabienie

Natychmiast po włączeniu urządzenia wyjdź z pomieszczenia.

W trakcie trwania cyklu oczyszczania nie wchodź do pomieszczenia.

W przypadku zaobserwowania wyżej wymienionych symptomów w połączeniu z korzystaniem z neutralizatora zapachów, natychmiast zwróć się o pomoc medyczną.

Wskazówka

Nie eksploatuj urządzenia bez założonego filtra wlotu powietrza!

Praca bez filtra spowoduje silne zanieczyszczenia wnętrza urządzenia, obniżenie skuteczności oraz uszkodzenie.

Wskazówka

Do czyszczenia urządzenia nie używaj agresywnych środków czyszczących, środków do szorowania ani rozpuszczalników.

Postępowanie w sytuacji awaryjnej

1. W sytuacji awaryjnej wyciągnij urządzenie z gniazda zasilania: Odłączaj urządzenie pociągając za wtyczkę zasilania.
2. Wejście do oczyszczanego pomieszczenia możliwe jest tylko w masce oddechowej z filtr ozonowym. Konieczne jest także zapewnienie odpowiedniego dopływu świeżego powietrza.
3. Nie podłączaj uszkodzonego urządzenia do zasilania.

Informacje dotyczące urządzenia

Opis urządzenia

Ozon jest substancją bardzo silnie utleniającą i powoduje eliminowanie bakterii, wirusów, gazów i toksyn. W trakcie tego procesu, cząstki są rozbijane i utleniane przez ozon. Ozon jest wytwarzany w urządzeniu w wyniku wykorzystania zjawiska elektrostatycznego i tłoczony w wysokim stężeniu do pomieszczenia. Urządzenie może być wykorzystywane m.in. do skutecznego zwalczania patogenów, ale także usuwania zapachów kuchennych, stęchlizny i swądu pożarowego. Zastosowane zjawisko jest podobne do wyładowania atmosferycznego występującego w trakcie burzy.

Zasada działania

Wytwarzanie ozonu następuje w wyniku wyładowania elektrostatycznego prądu o wysokim napięciu. Wysokie napięcie elektryczne wytwarza silne pole elektryczne w jednostce wyładowczej, w wyniku czego dochodzi do licznych wyładowań z barierą dielektryczną pomiędzy elektrodami.

Znajdujący się wewnątrz urządzenia wentylator zasysa powietrze przez umieszczony na tylnej stronie urządzenia filtr, tłoczy je przez obie, podwójne elektrody jednostki ozonowania i wyprowadza je po wzbogaceniu w ozon do pomieszczenia.

Wytwarzanie ozonu następuje bez współdziałania substancji chemicznych i nie stanowi obciążenia środowiska naturalnego. Po wyłączeniu urządzenia lub po zakończeniu procesu oczyszczania, ozon znajdujący się w powietrzu rozpada się na normalny, dwuwartościowy tlen (O_2).

Powstawanie, odczuwanie i występowanie ozonu

Słowo ozon znalazło się w międzyczasie w naszym codziennym słowniku i oznacza bezbarwny i trujący gaz. Drażniące działanie ozonu na oczy i drogi oddechowe ludzi jest znane od wielu lat. Dotyczy to przede wszystkim zwiększonego stężenia ozonu w wyniku występowania tak zwanego letniego smogu. Poza tym ozon powstaje w określonych procesach przemysłowych.

Ozon (wzór chemiczny: O_3) składa się z trzech atomów tlenu. Ozon powstaje wszędzie tam, gdzie energia elektryczna lub promieniowanie UV prowadzi do wydzielania atomów tlenu (O) z zawartych w powietrzu cząstek tlenu (O_2). Te wolne atomy mogą reagować z cząsteczkami tlenu i tworzyć cząsteczki ozonu (O_3).

W warunkach intensywnego nasłonecznienia, ozon powstaje w wyniku obecności innych zanieczyszczeń powietrza. Główną rolę grają przy tym tlenki azotu (NO_x) wytwarzane przez silniki samochodowe oraz domowe ogrzewania, elektrownie i zakłady przemysłowe.

W zależności od stężenia, zapach ozonu może być intensywny i przypominać zapach chloru, siana lub goździków. Ten typowy zapach określany jest także jako „zapach letniego siana”.

Ludzki nos znacznie bardziej czuły niż większość urządzeń pomiarowych. Człowiek jest w stanie wyczuć stężenie wyższe od $0,01 \text{ ml/m}^3$. W porównaniu z innymi gazami drażniącymi, oznacza to, że: człowiek może wyczuwać nawet najmniejsze ilości ozonu. Umożliwia to odpowiednio wczesne podjęcie właściwych czynności w celu uniknięcia zagrożenia związanego z ekspozycją na działanie tego gazu. Ludzki nos charakteryzuje się tak zwanym *efektem przyzwyczajenia*. W porównaniu z urządzeniami pomiarowymi jest to znaczna wada. Już po krótkim czasie przebywania w atmosferze zawierającej ozon, nie jest on już rozpoznawany przez człowieka.

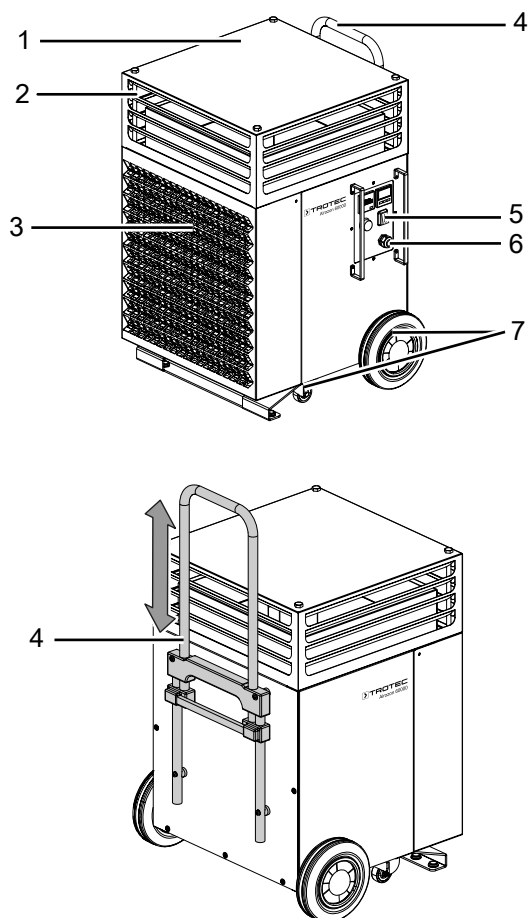
Oddziaływanie ozonu na człowieka

Wrażliwość na obecność ozonu jest zależna od jego stężenia oraz jest cechą osobniczą. Sam ozon jest drażniącym gazem utleniającym, niekorzystnie oddziałującym na oczy, nos, gardło oraz płuca nawet w niskim stężeniu. Ozon nie jest zatrzymywany przez śluzówkę, ponieważ nie rozpuszcza się w wodzie. Oznacza to, że gaz ten może przedostać się w głębsze obszary płuc niż inne gazy drażniące. Stężenie powyżej $200 \mu\text{g/m}^3$ może spowodować u człowieka następujące objawy:

- podrażnienia śluzówki, oczu i dróg oddechowych
- chrypka, kaszlenie lub bóle głowy
- ucisk pod mostkiem
- zmniejszenie wydolności fizycznej

Szkodliwe działanie dotyczy dróg oddechowych i może prowadzić do trudności w oddychaniu oraz zmniejszenia objętości oddechowej. Późniejszymi skutkami może być krwawienie z nosa, zapalenie płuc (zapalenie tchawicy) lub obrzęk płuc. Przejście od niegroźnego podrażnienia do trwałych zmian chorobowych jest płynne.

Widok urządzenia



Nr	Oznaczenie
1	Obudowa
2	Wylot powietrza
3	Wlot powietrza z filtrem
4	Uchwyt
5	Przycisk wł./wył.
6	Przyłącze sieciowe
7	Kółka transportowe

Transport i składowanie

Wskazówka

Nieprawidłowe składowanie lub transportowanie urządzenia może spowodować jego uszkodzenie. Zastosuj się do informacji dotyczących transportu oraz składowania urządzenia.

Transport

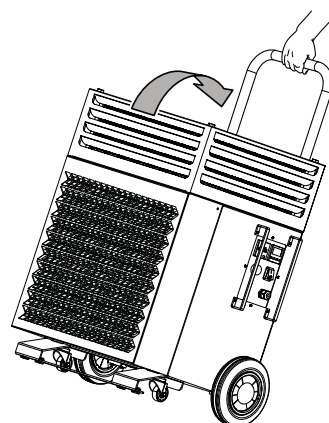
Przesuwanie urządzenia jest możliwe dzięki zastosowaniu uchwytu.

Każdorazowo **przed** transportem uwzględnij następujące wskazówki:

- Wyłącz urządzenie.
- Odłączaj urządzenie pociągając za wtyczkę zasilania.
- Jeżeli urządzenie było eksploatowane, przed rozpoczęciem transportu odczekaj obliczony czas regeneracji (patrz rozdział „Wyłączanie z eksploatacji”).
- Nie ciągnij urządzenia za przewód zasilania.

Po każdorazowym transportowaniu urządzenia zastosuj się do następujących wskazówek:

- Po transporcie ustaw urządzenie w pozycji pionowej.



Magazynowanie

W przypadku niewykorzystania urządzenia zastosuj się do następujących zaleceń dotyczących warunków składowania:

- chroń przed wilgocią, mrozem i upałem,
- w razie potrzeby osłoń urządzenie przed kurzem stosując odpowiednie opakowanie,

Montaż i uruchomienie

Zakres dostawy

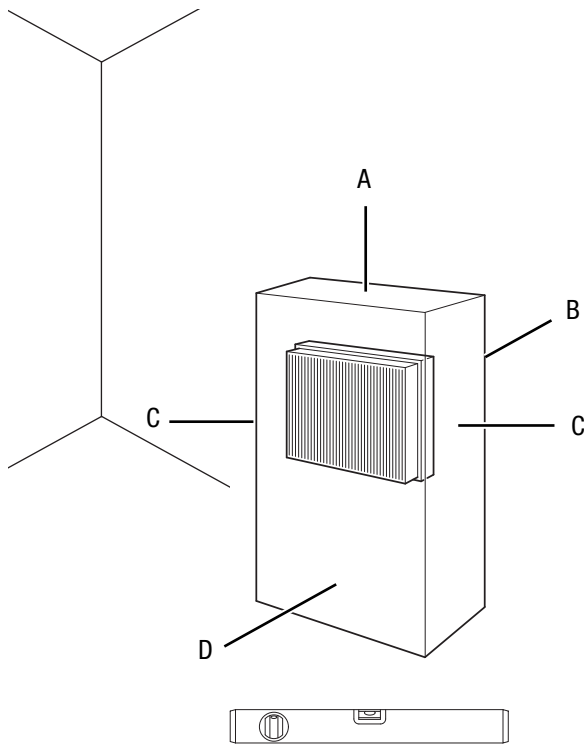
- 1 x Instrukcja obsługi
- 1 x Urządzenie
- 1 x Przewód zasilania

Wypakowanie urządzenia

1. Otwórz karton i wyjmij urządzenie.
2. Całkowicie uwolnij urządzenie z opakowania.
3. Całkowicie rozwiń przewód zasilania. Zwróć uwagę, czy przewód nie jest uszkodzony oraz unikaj jego uszkodzenia w trakcie odwijania.

Uruchomienie urządzenia

W trakcie ustawiania urządzenia zastosuj się do wskazówek dotyczących minimalnej odległości do innych przedmiotów zgodnie z rozdziałem Dane techniczne.



- Sprawdź czy zasłony i inne przedmioty nie zaburzają przepływu powietrza.
- Nie eksploatuj urządzenia w pobliżu przedmiotów wykonanych z materiałów i gazów łatwopalnych.
- Upewnij się, że wlot i wylot powietrza są drożne.
- Sprawdź czy urządzenie jest zabezpieczone przed spryskaniem wodą.
- Szczególnie w przypadku ustawienia urządzenia na środku pomieszczenia, unikaj takiego ułożenia przewodu zasilającego lub przedłużacza, które może spowodować zagrożenie przewróceniem się. Zastosuj maskownice i mostki kablowe.
- Sprawdź, czy zastosowane przedłużacze są całkowicie rozwinięte.
- Temperatura pomieszczenia winna być wyższa o około 5 °C od normalnej temperatury pomieszczenia.

Podłączanie przewodu

- Włącz wtyczkę do znajdującego się poza pomieszczeniem gniazda zasilania z odpowiednim zabezpieczeniem. Umożliwia to odłączenie urządzenia w sytuacji awaryjnej bez konieczności wchodzenia do pomieszczenia.

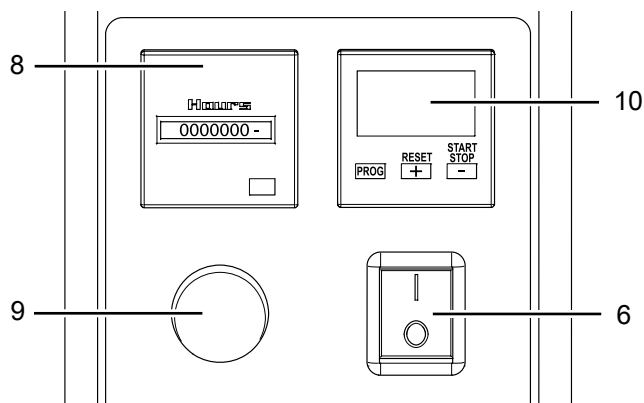
- Przed ponownym uruchomieniem urządzenia sprawdź stan przewodu zasilającego. W przypadku jakichkolwiek niejasności dotyczących jego stanu zalecamy skontaktowanie się z serwisem.
- Ustaw urządzenie pionowo na stabilnym podłożu.
- Zapewnij ustawienie urządzenia na stabilnym, suchym i wolnym od wibracji podłożu.
- Ustaw urządzenie miarę możliwości na środku pomieszczenia w celu zagwarantowania optymalnej cyrkulacji powietrza.
- W trakcie ustawiania urządzenia uwzględnij konieczność zachowania odpowiedniej odległości od źródeł ciepła.

Obsługa

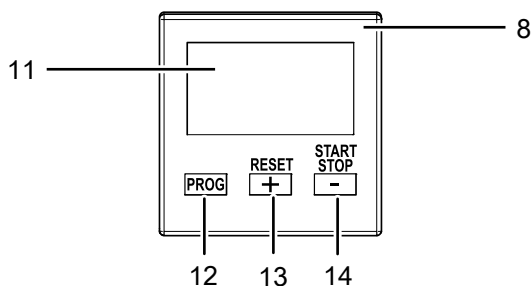
Wskazówka

Unikaj pozostawiania otwartych drzwi i okien.

Elementy sterowania



Programator czasowy



Nr	Oznaczenie	Opis
6	Przycisk <i>wł./wył.</i>	Służy do włączania lub wyłączenia urządzenia. I: Włączanie urządzenia O: Wyłączenie urządzenia Włącza się po włączeniu urządzenia.
8	Licznik roboczegodzin	Wskazuje czas pracy
9	Kontrolka pracy	<ul style="list-style-type: none"> Świecenie oznacza pracę urządzenia Sygnaly dźwiękowe w odstępach czasu
10	Programator czasowy	Ustawianie czasu pracy urządzenia: 0 -100 godzin (Wytwarzanie ozonu rozpoczyna się 1 minutę po aktywowaniu)
11	Wyświetlacz	Wskazuje ustawiony czas timera
12	Przycisk <i>PROG</i>	Wybieranie trybu ustawień i poszczególnych stron

Nr	Oznaczenie	Opis
13	Przycisk <i>RESET (+)</i>	<ul style="list-style-type: none"> Zerowanie czasu rozpoczęcia pracy timera W trybie ustawień (+) = zwiększenie czasu timera
14	Przycisk <i>START/STOP (-)</i>	<ul style="list-style-type: none"> Uruchamianie i zatrzymywanie timera W trybie ustawień (-) = skrócenie czasu działania timera

Włączanie/wyłączanie



Ostrzeżenie

Zagrożenie dla zdrowia w wyniku działania ozonu! Natychmiast po włączeniu urządzenia opuść pomieszczenie i unikaj kontaktu z ozonem.



Ostrzeżenie

Zagrożenie dla zdrowia w wyniku działania ozonu! Urządzenie nie jest systemem hermetycznym. Zawsze istnieje ryzyko wycieku ozonu. Kabel zasilania elektrycznego urządzenia podłączaj w miarę możliwości do gniazdka elektrycznego znajdującego się poza pomieszczeniem, w którym pracuje urządzenie. W nagłych przypadkach umożliwia to wyciągnięcie wtyczki przewodu zasilania bez konieczności wchodzenia do pomieszczenia objętego działaniem urządzenia.

- Naciśnij przycisk *wł./wył.* (6) w celu włączenia urządzenia.
⇒ Kontrolka pracy (9) jest włączona.
- Naciśnij przycisk *wł./wył.* (6) w celu wyłączenia urządzenia.

Ustawianie czas pracy

Zintegrowany timer (10) pozwala na ustawienie czasu pracy urządzenia w zakresie od 0 do 99 godzin. Po upływie tego czasu, urządzenie wyłącza się automatycznie.

Zegar sterujący posiada trzy przyciski służące do ustawiania czasu trwania obróbki (przycisk 12 - 14).

Ozon jest wytwarzany dopiero po upływie jednej minuty od aktywowania zegara.

Jednostki czasu

System umożliwia wybór minut, godzin lub sekund. W celu ustawienia timera, wykonaj następujące czynności:

- Naciśnij przycisk *PROG* (12) w celu aktywowania wyświetlacza.
⇒ Wskazanie godzin na wyświetlaczu timera miga.
- Naciśnij przycisk *RESET (+)* (13) lub przycisk *START/STOP (-)* (14), aby zwiększyć lub zmniejszyć liczbę godzin.
- Naciśnij przycisk *PROG* (12) w celu ustawienia minut.
⇒ Wskazanie minut na wyświetlaczu błyska.

4. Naciśnij przycisk *RESET (+)* (13) lub przycisk *START/STOP (-)* (14), aby zwiększyć lub zmniejszyć liczbę minut.
5. Naciśnij przycisk *PROG* (12) w celu ustawienia sekund.
6. Naciśnij przycisk *RESET (+)* (13) lub przycisk *START/STOP (-)* (14), aby zwiększyć lub zmniejszyć liczbę sekund.
7. Po ponownym naciśnięciu przycisku *PROG* (12), zegar powraca do trybu timera.
8. Następnie naciśnij przycisk *START/STOP (-)* (14) w celu uruchomienia odliczania czasu przez zegar.
 - ⇒ Timer jest aktywowany.
 - ⇒ Rozmiar wyświetlacza zmniejsza się, a na wyświetlaczu błyska symbol dzwonka.
 - ⇒ Po upływie jednej minuty rozpoczyna się wytwarzanie ozonu.
 - ⇒ Generowanie ozonu jest sygnalizowane optycznie i akustycznie.
 - ⇒ Po upływie ustawionego czasu timera rozlegają się 2 sygnały dźwiękowe. Na wyświetlaczu pojawi się ustawiony wcześniej czas timera.
9. Naciśnij przycisk *START/STOP (-)* (14) podczas pracy timera w celu jego wcześniejszego zatrzymania.
10. Naciśnij przycisk *RESET (+)* (13), aby zresetować timer do wcześniej ustawionego czasu.

Eksploatacja z zastosowaniem zewnętrznego timera/w trybie ciągłym

Naciśnięcie przycisku *START/STOP (-)* (14), gdy czas timera wynosi 00:00:00. Na wyświetlaczu błyska symbol dzwonka, wentylator uruchamia się i po jednej minucie rozpoczyna się ciągłe wytwarzanie ozonu. Timer jest dezaktywowany. Wytwarzanie ozonu kończy się po ponownym naciśnięciu przycisku *START/STOP (-)* (14), wyłączeniu urządzenia za pomocą wyłącznika głównego lub przerwaniu zasilania elektrycznego. Funkcja ta jest przewidziana dla eksploatacji urządzenia z zastosowaniem zewnętrznego timera (np.: Trotec Zerozon 200).

Resetowanie timera

Resetowanie timera następuje poprzez krótkie, jednoczesne naciśnięcie przycisków *PROG* (12), *RESET (+)* (13) i *START/STOP (-)* (14).

Czas timera jest resetowany do 00:00:00.

Reset systemowy timera

Reset systemowy uruchamiany jest poprzez jednoczesne naciśnięcie przez 3 sekundy przycisków *PROG* (12), *RESET (+)* (13) i *START/STOP (-)* (14).

Ocena czasu pracy

Licznik godzin pracy (11) umożliwia odczyt czasu pracy urządzenia.

Liczba godzin pracy może zostać wykorzystana do obliczenia zużycia energii. W tym celu wykorzystaj następującą formułę: 1,55 kW/h x liczba godzin pracy.

Wynik jest tylko przybliżoną wartością średniego zużycia. W celu dokładnego wyznaczenia zużycia energii zalecamy zastosowanie licznika zużycia energii elektrycznej pomiędzy urządzeniem i źródłem zasilania.

Wykonywanie neutralizacji zapachów/czyszczenia



Ostrzeżenie

Zagrożenie zdrowia w wyniku wdychania ozonu!

Zatrucie lub podrażnienie ozonem może powodować następujące objawy:

- podrażnienia - stany zapalne spojówek, pieczenie i łzawienie oczu
- silny kaszel
- duszności - poczucie niedrożności dróg oddechowych
- ból przy wdychaniu
- zawroty głowy, oszołomienie
- ból głowy
- osłabienie

Natychmiast po włączeniu urządzenia wyjdź z pomieszczenia.

W trakcie trwania cyklu oczyszczania nie wchodź do pomieszczenia.

W przypadku zaobserwowania wyżej wymienionych symptomów w połączeniu z korzystaniem z neutralizatora zapachów, natychmiast zwróć się o pomoc medyczną.

W celu przeprowadzenia operacji oczyszczania wykonaj następujące czynności:

1. Zamknij otwory czyszczonego pomieszczenia. Uszczelnienie musi zapewniać brak możliwości przedostawania się ozonu do atmosfery.
2. Umieść znaki i symbole ostrzegawcze informujące o występowaniu wysokiego stężenia ozonu i związanych z tym zagrożeń.
3. Sprawdź, czy w czyszczonym pomieszczeniu nie znajdują się osoby lub zwierzęta.
4. Umieść urządzenie na środku pomieszczenia.
5. Podłącz przewód zasilania elektrycznego do odpowiednio zabezpieczonego i znajdującego się poza pomieszczeniem gniazda zasilania z odpowiednim zabezpieczeniem.
6. Ustaw na zegarze odpowiedni czas pracy.
7. Włącz urządzenie naciskając przycisk *Wł./wył.* (6).
 - ⇒ Cykl oczyszczania rozpoczyna się natychmiastowo.
8. Natychmiast po włączeniu urządzenia opuść pomieszczenie.
 - ⇒ Generator ozonu pracuje przez ustawiony czas. Następnie wyłącz się on automatycznie.

Parametry pracy

Czas pracy urządzenia zależy od warunków zewnętrznych.

Uwzględnij:

- Rodzaj obciążenia
- Intensywność pracy
- Wielkość i temperatura pomieszczenia
- Charakterystyka materiału występująca w miejscu eksploatacji
- Czas i głębokość przyłożenia obciążenia

W przypadku usuwania zapachów w pomieszczeniu bez ogrzewania, które później zostanie ogrzane do wyższej temperatury, istnieje zagrożenie późniejszego powstawania wyziewów i oparów. Z tego względu, temperatura w pomieszczeniu poddawanym oczyszczaniu winna być ok. 5 °C wyższa od późniejszej temperatury eksploatacji.

Zamieszczone poniżej wartości są tylko przybliżone i służą do wstępnego oszacowania czasu oczyszczania.

Rodzaj zapachu	Czas procesu w min.	
	Wielkość pomieszczenia < 30 m ³	Wielkość pomieszczenia 30 - 60 m ³
Czyszczenie pojazdów	40	80
Zapachy zwierzęce, kuchenne i odpadków	40	80
Zapach spalenizny/substancji chemicznych	80	120
Zapach stęchlizny po uszkodzeniach powodziowych	80	120
Zapach pożarowy i efekty uboczne działania substancji organicznych	80 – 350	120 – 700
Aminy/Amidy (mocznik), otwarte wiązania węglowodorowe (np. kwas masłowy)	360	720
Aminokwasy / proteiny z azotem i siarką (wymiociny)	360	720

W przypadku stosowania urządzenia do dezynfekcji, skontaktuj się z serwisem firmy Trotec.

Wyłączenie z eksploatacji



Ostrzeżenie

Zagrożenie dla zdrowia w wyniku działania ozonu! Przed ponownym wejściem i przekazaniem pomieszczenia do ponownej eksploatacji zleć sprawdzenie stężenia ozonu przez odpowiednio przeszkolony personel.



Ostrzeżenie

W trakcie kontroli stężenia ozonu za pomocą odpowiedniego urządzenia pomiarowego stosuj ozonową maskę ochronną.

Konstrukcja urządzenia zapewnia jego automatyczne wyłączenie po upływie ustawionego czasu. Odpowiednia funkcja została zrealizowana za pośrednictwem programatora czasowego timer.

Po wyłączeniu urządzenia i przed wejściem do oczyszczonego pomieszczenia konieczne jest zastosowanie odpowiedniego czasu oczekiwania.

Po upływie czasu oczekiwania konieczne jest intensywne przewietrzenie pomieszczenia. Otwórz drzwi i okna. Zastosuj odpowiednie środki ochrony (patrz rozdział „Bezpieczeństwo”).



Informacja

W tym okresie czasu zachodzi (naturalny) proces rozkładu ozonu na dwuwartościowy tlen (O₂). Po upływie określonego czasu, stężenie ozonu winno być mniejsze niż określona wartość MAK (wartość maksymalna substancji w miejscu pracy), wynosząca 0,2 mg/m³. Okres półtrwania ozonu wynosi średnio od 30 min do 60 min. Okres półtrwania zależy od wielu czynników, takich jak obecność w pomieszczeniu podatnej na utlenianie powierzchni, temperatura i względna wilgotność powietrza.

Wyposażenie dodatkowe na zamówienie



Ostrzeżenie

Stosuj wyłącznie wyposażenie oraz urządzenia dodatkowe wyspecyfikowane w instrukcji. Zastosowanie innych niż zalecane w treści instrukcji narzędzi może powodować zagrożenie wystąpieniem obrażeń ciała.

Oznaczenie	Numer części
króciec przyłącza kanału powietrznego - pokrywa	6 100 007 061
Oz-One (miernik stężenia ozonu)	3 510 006 110
Zerozone 200	1 180 000 019
Filtr wstępny H7	7 160 000 449
Ozon - tablica ostrzegawcza	ZZ7000275

Błędy i usterki

Prawidłowość działania urządzenia została wielokrotnie sprawdzona w ramach procesu produkcyjnego. W przypadku występowania usterek przeprowadź czynności kontrolne według poniższej listy.

Urządzenie nie pracuje:

- Sprawdź przyłącze sieciowe.
- Sprawdź, czy wtyczka lub przewód sieciowy nie jest uszkodzony.
- Sprawdź zabezpieczenia elektryczne po stronie zasilania.
- Ponownie włącz bezpiecznik lub zleć wymianę uszkodzonego bezpiecznika w serwisie.
- Przed ponownym włączeniem urządzenia odczekaj 10 minut. Jeżeli urządzenie nie zacznie pracować, zleć kontrolę techniczną systemu elektrycznego w wykwalifikowanym serwisie lub firmie Trotec.

Urządzenie pracuje bardzo głośno:

- Ustaw urządzenie na płaskim, stabilnym i suchym podłożu.
- Sprawdź, czy wentylator i jego łożyska nie są uszkodzone. Zleć kontrolę urządzenia przez certyfikowany serwis.

Intensywność zapachu pozostała niezmienną po zakończeniu czyszczenia:

- Zleć kontrolę urządzenia przez certyfikowany serwis.

Urządzenie nie pracuje prawidłowo mimo przeprowadzenia wszystkich czynności kontrolnych?

Skontaktuj się z serwisem Dostarcz urządzenie do naprawy w autoryzowanym serwisie firmy Trotec.

Konserwacja

Czynności przed rozpoczęciem konserwacji



Ostrzeżenie przed napięciem elektrycznym

Nie dotykaj wtyczki sieciowej wilgotnymi lub mokrymi rękami.

- Sprawdź czy urządzenie jest wyłączone.
- Odłączaj urządzenie pociągając za wtyczkę zasilania.



Ostrzeżenie

Zagrożenie zdrowia w wyniku wdychania ozonu!

Czynności kontrolne i czyszczenie po eksploatacji urządzenia przeprowadzaj nie później niż po upływie obliczonego czasu regeneracji (patrz rozdział „Wycofanie z eksploatacji”). Celem jest zapewnienie obniżenia się stężenia ozonu poniżej zadanej wartości.

W celu zapewnienia sprawności i bezusterkowej pracy urządzenia, konieczne jest regularne przeprowadzanie pielęgnacji i konserwacji.

Częstość i typ czynności konserwacyjnych zależy w znacznym stopniu od warunków eksploatacji oraz od rodzaju i czasu zastosowania urządzenia.

W trakcie eksploatacji urządzenia, komponenty są w szczególności narażone na osadzanie się kurzu i wilgoci, mogących negatywnie wpływać na prawidłowość działania i wydajność urządzenia.

W pomieszczeniach o wysokim zapyleniu i zanieczyszczeniu lub po zastosowaniu do usuwania skutków pożaru (wysoka wilgotność), sprawdź, czy nie zachodzi potrzeba przeprowadzenia konserwacji urządzenia.

W warunkach niskiej wilgotności, panujących np. w hotelach lub w przypadku oczyszczania pojazdów, należy założyć, że wykonywanie konserwacji konieczne będzie co kilka miesięcy.

Kryteria określania interwału konserwacji

Urządzenie pracuje:

- Często przez wiele godzin bez przerwy
- Przez wiele dni w miesiącu
- W pomieszczeniach o silnym zabrudzeniu
- W pomieszczeniach o wysokiej wilgotności

Niezależnie od opisanych warunków eksploatacji, przeprowadzenie konserwacji konieczne jest w przypadku wystąpienia następujących objawów:

- Głośność pracy wentylatora jest zwiększona
- Filtr powietrza jest silnie zanieczyszczony
- Elektroda jest zanieczyszczona (charakterystyczny efekt: W trakcie wytwarzania ozonu, charakterystyczny syk jest cichszy.)

Czyszczenie obudowy

Czyść obudowę za pomocą wilgotnego, miękkiego i niepostrzępionego kawałka tkaniny. Zwróć uwagę, aby do wnętrza obudowy nie przedostała się wilgoć. Nie dopuszczaj do zawilgocenia elementów elektrycznych. Do nawilżenia tkaniny nie stosuj agresywnych środków czyszczących jak np. rozpylacze czyszczące, rozpuszczalniki, środki zawierające alkohol lub środki szorujące.

Czyszczenie

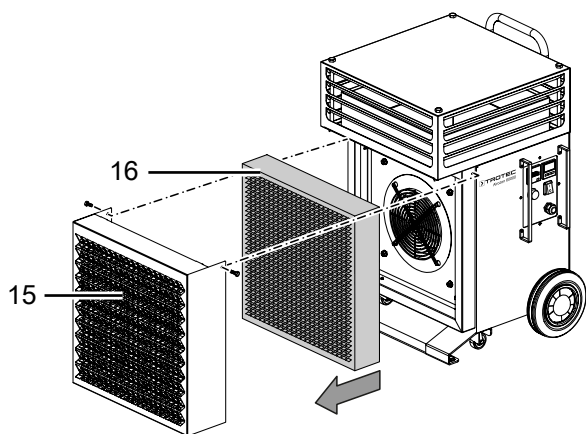
W ramach regularnie przeprowadzanych czynności konserwacyjnych, oprócz kontroli prawidłowości stanu urządzenia i podzespołów, w szczególności konieczne jest jego dokładne oczyszczenie. W tym celu wykonaj czynności opisane w dalszej części instrukcji:

Czyszczenie wnętrza

1. Odkręć śruby obudowy.
2. Oczyszczyć urządzenie za pomocą sprężonego powietrza lub wilgotną tkaniną. Nie stosuj środków czyszczących zawierających rozpuszczalniki ani agresywnych środków czyszczących. Zachowaj ostrożność, aby nie dopuścić do przedostania się lub zalegania wody we wnętrzu urządzenia.

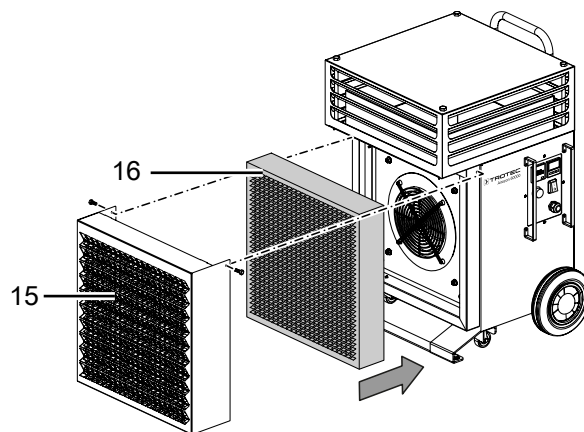
Wymiana filtra

1. Poluzuj śruby na przedniej stronie urządzenia.
2. Zdejmij pokrywę filtra powietrza (15).
3. Wyjmij filtr powietrza (16) z urządzenia.



4. Zamontuj nowy filtr powietrza do urządzenia.

5. Umieść pokrywę filtra powietrza (15) na urządzeniu i przykręć ją śrubami.

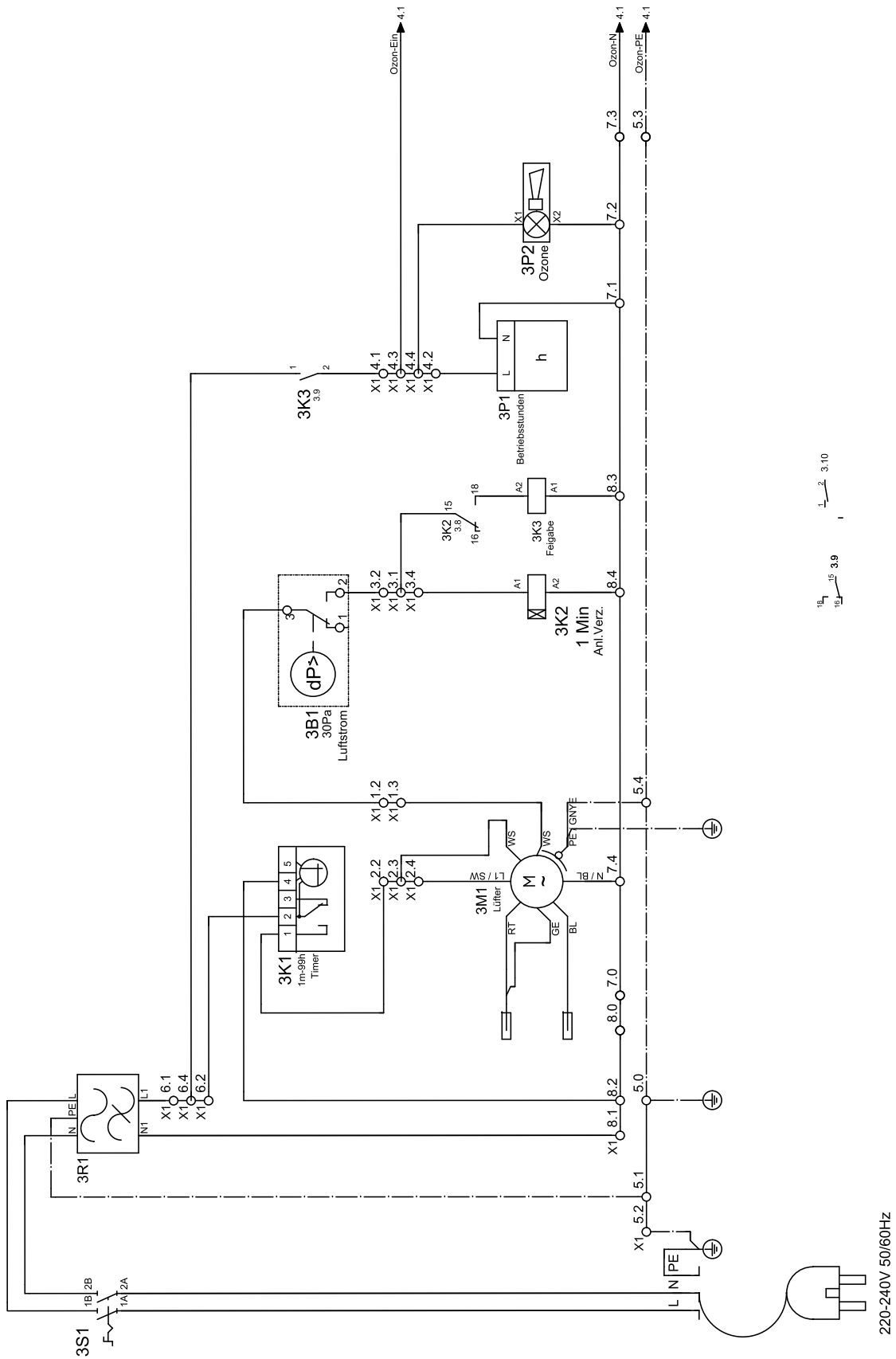


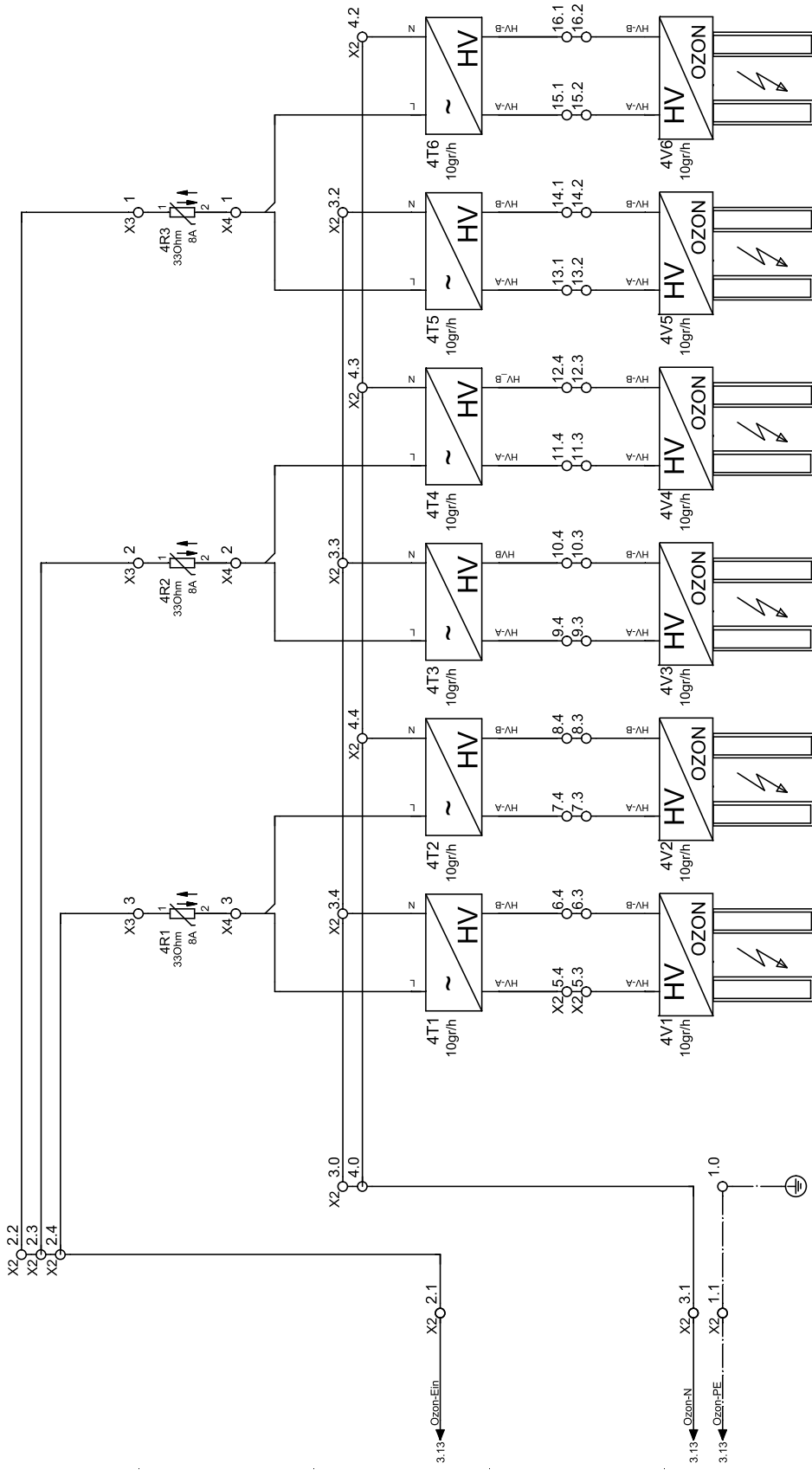
Załącznik techniczny

Dane techniczne

Parametr	Wartość
Model	Airozon 60000
Numer części	1 180 000 114
Zasilanie elektryczne	230 V
Częstotliwość	50/60 Hz
Maks. prąd	6,8 A
Pobór mocy, maks.	1550 W
Wydajność wytwarzania ozonu	60 000 mg/godz.
Wydajność przepływu	2500 m ³ /h
Poziom ciśnienia akustycznego (w odległości 3 m)	74 dB(A)
Wymiary (Głębokość x Szerokość x Wysokość)	555 x 615 x 845
Masa	59 kg
Minimalna odległość do ścian i przedmiotów:	
	w górę (A): 50 cm
	w tył (B): 50 cm
	na bok (C): 50 cm
	w przód (D): 50 cm

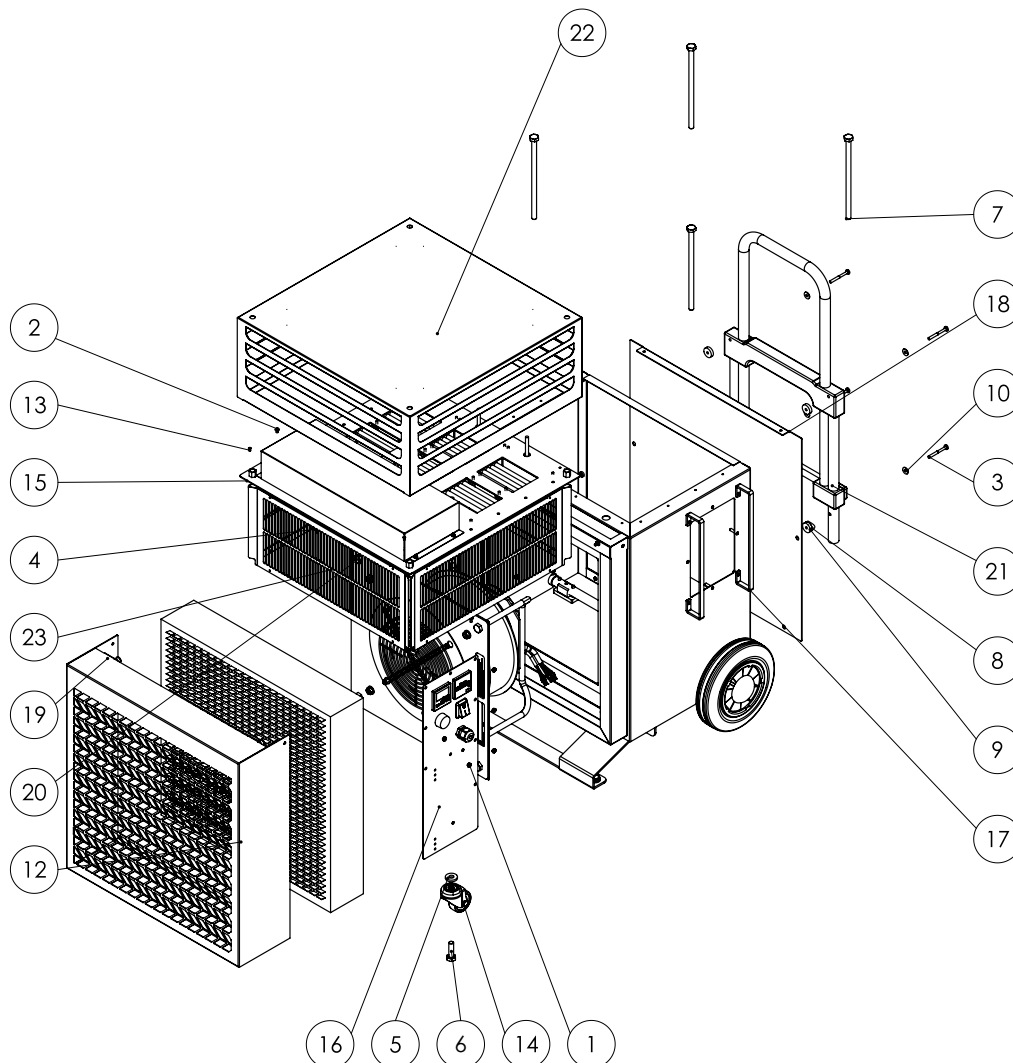
Schemat elektryczny





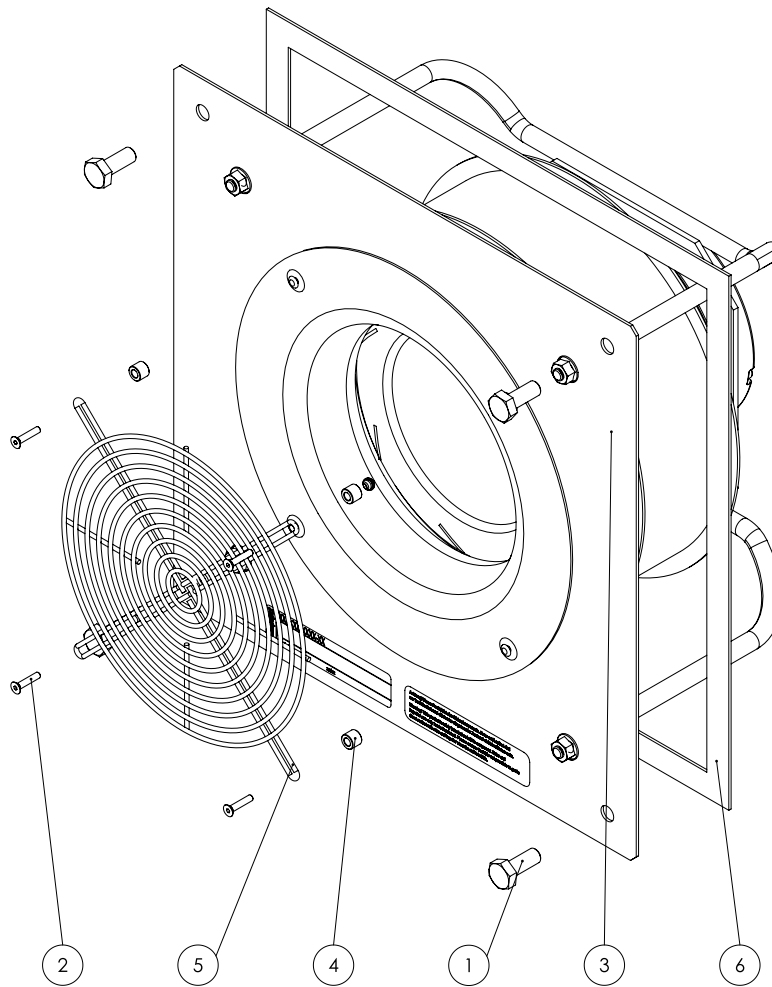
Przegląd i lista części zamiennych

Wskazówka: Numery pozycji części zamiennych różnią się od zastosowanych w instrukcji eksploatacji oznaczeń pozycji elementów.



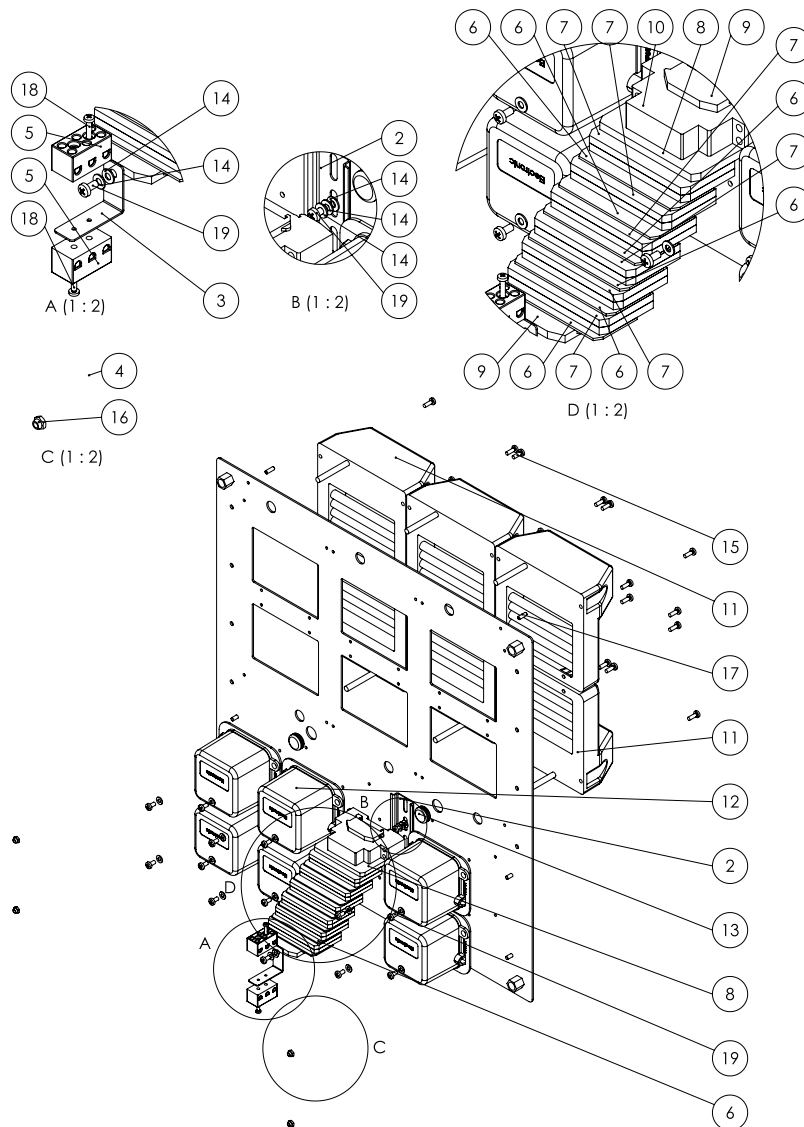
Poz.	Oznaczenie	Poz.	Oznaczenie
1	Nakrętka (sześciokątna, samozabezpieczająca DIN 985 - M 5)	13	Nity (Ø3,2x6 V2A)
2	Śruba (Liko krzyżowa DIN 7985 - M 4 x 6 V2A)	14	Rolka prowadząca
3	Śruba (Liko krzyżowa, DIN 7985 - M 5 x 50)	15	Platforma ozonowa
4	Śruba (Liko krzyżowa, DIN 7985 - M 4 x 8)	16	Płytki elektroniczne
5	Podkładka (DIN 522 10,5x25x4)	17	Dolna część obudowy
6	Śruba (sześciokątna DIN 933 - M 10 x 35)	18	Pokrywa rewizyjna
7	Śruba (N_933_.changed)	19	Skrzynka filtra
8	Podkładka wkłęsła	20	Wentylator 1-fazowy
9	Podkładka (Ø22 x Ø5,3 x H6mm, czarna)	21	Uchwyt
10	Podkładka (DIN 9021 - Ø5,3xØ15x1,2)	22	Pokrywa z ożebrowaniem
11	Nakrętka (sześciokątna DIN 934 - M 5)	23	Ośłona blaszana
12	Filtr powietrza		

Wskazówka: Numery pozycji części zamiennych różnią się od zastosowanych w instrukcji eksploatacji oznaczeń pozycji elementów.



Poz.	Oznaczenie	Poz.	Oznaczenie
1	Śruba (sześciokątna DIN 933 - M 10 x 25)	4	Tuleja dystansowa (Ø5,3xØ10xL8)
2	Śruba (inbusowa wpuszczana DIN 7991 - M 4 x 20)	5	Zabezpieczenie palców (78129-2-4039 D=210)
3	Wentylator (K3G250AT3972)	6	Taśma uszczelniająca (kauczuk namiotowy z warstwą kleju, szer./ wys.=19/2mm L=1520mm)

Wskazówka: Numery pozycji części zamiennych różnią się od zastosowanych w instrukcji eksploatacji oznaczeń pozycji elementów.



Poz.	Oznaczenie	Poz.	Oznaczenie
1	Generator, moduł O3 (K-O3-generator-moduł-02432-01)	11	Elektroda (Supercracker)
2	Szyna montażowa (szyna montażowa K-00897-01-długość=130mm)	12	Elektronik (Supercracker 10g)
3	Płyta zaciskowa (płyta zaciskowa K-02437-01)	13	Korek uszczelniający (Ø19xØ16xØ11x1,5xL8)
4	Pokrywa elektroniczna (pokrywa elektroniczna K-02431-01)	14	Podkładka (DIN 125 - A Ø4,3 VA)
5	Zacisk szeregowy (porcelana, 3-biegunowy)	15	Śruba (Liko krzyż, DIN 7985 - M4 x 12 VA)
6	Płytki przyłączeniowa (FAP 2,5-4 YE)	16	Nakrętka (sześciokątna samozabezpieczająca DIN 985 - M4 VA)
7	Zacisk przelotowy (FRK 2,5-4 BG)	17	Trzpień gwintowany (z narzynką DIN 916 - M 4 x 12)
8	Zacisk przelotowy (FRK 2,5-4 GNYE)	18	Śruba (Liko krzyżowa DIN 7985 - M 3 x 16 V2A)
9	Wspornik końcowy (ZES35-2 bezśrubowy)	19	Śruba (Liko krzyżowa, DIN 7985 - M 4 x 8)
10	Przełącznik (Finder 80.11.0.240.0000)		

Utylizacja



Umieszczony na wycofanym z eksploatacji urządzeniu elektrycznym lub elektronicznym symbol przekreślonego kosza oznacza, że nie może być ono wyrzucane do odpadów gospodarczych. Urządzenie może zostać bezpłatnie zwrócone do najbliższego punktu odbioru zużytych urządzeń elektrycznych i elektronicznych. Odpowiednie adresy dostępne są w urzędach miejskich lub gminnych. Dodatkowe informacje dotyczące możliwości zwrotu urządzenia zamieściliśmy także na naszej stronie internetowej <https://de.trotec.com/shop/>.

Specjalna utylizacja urządzeń elektrycznych i elektronicznych pozwala na ponowne zastosowanie użytych materiałów, sortowanie zastosowanych materiałów lub inne rodzaje wykorzystania starych urządzeń. Procedury te pozwalają także na ograniczenie niekorzystnego wpływu zastosowanych materiałów na środowisko naturalne oraz na zdrowie ludzi.

Deklaracja zgodności

Niniejszy dokument jest odwołaniem do właściwej treści deklaracji zgodności. Podpisana deklaracja zgodności została zapisana w lokalizacji oznaczonej odnośnikiem <https://hub.trotec.com/?id=44634>.

Deklaracja zgodności (Tłumaczenie oryginału)

Zgodnie z treścią dyrektywy maszynowej WE 2006/42/WE, załącznik II część 1 rozdział A

niniejszym firma Trotec GmbH deklaruje, że wyszczególniona poniżej maszyna została zaprojektowana, skonstruowana i wykonana zgodnie z zapisami dyrektywy maszynowej WE w wersji 2006/42/WE.

Model produktu / produkt: Airozon 60000

Typ produktu: generator ozonu

Rok produkcji od: 2020

Zastosowane dyrektywy UE:

- 2002/44/WE
- 2014/30/UE: 2014-03-29
- 92/58/EWG

Zastosowane normy harmonizowane:

- EN ISO 12100:2011
- EN ISO 14123-1:2016
- EN 60204-1:2006/A1:2009
- EN 1127-1:2011
- EN ISO 11200:2014
- EN ISO 14123-1:2015
- EN 1093-1:2008
- EN 12198-1:2000+A1:2008

Zastosowane normy i specyfikacje techniczne:

- ZH 1/262 wydane przez BG Chemie

Producent oraz nazwisko pełnomocnika ds. dokumentacji:

Trotec GmbH

Grebbener Straße 7, D-52525 Heinsberg

Telefon: +49 2452 962-400

E-Mail: info@trotec.de

Miejscowość i data wystawienia:

Heinsberg, dnia 22.04.2020

Detlef von der Lieck, Dyrektor Zarządzający

Trotec GmbH

Grebener Str. 7
D-52525 Heinsberg

☎ +49 2452 962-400

☎ +49 2452 962-200

✉ info@trotec.com

www.trotec.com