

PL

INSTRUKCJA OBSŁUGI
KLIMATYZATOR MONOBLOCK
BEZ JEDNOSTKI ZEWNĘTRZNEJ



Spis treści

Wskazówki dotyczące instrukcji obsługi	2
Bezpieczeństwo	2
Informacje dotyczące urządzenia	6
Transport i składowanie	7
Montaż i uruchomienie	8
Obsługa	12
Błędy i usterki	15
Konserwacja	17
Załącznik techniczny	19
Utylizacja	23
Uproszczona Deklaracja Zgodności UE	23

Wskazówki dotyczące instrukcji obsługi

Symbole



Niebezpieczeństwo

Ten symbol wskazuje na zagrożenie zdrowia i życia osób, wynikające z obecności palnego gazu.



Ostrzeżenie przed napięciem elektrycznym

Ten symbol wskazuje na zagrożenie zdrowia i życia osób, wynikające z obecności napięcia elektrycznego.



Ostrzeżenie przed gorącą powierzchnią

Ten symbol wskazuje na zagrożenie zdrowia i życia osób, wynikające z dotknięcia gorącej powierzchni.



Ostrzeżenie

To słowo oznacza średnie zagrożenie mogące spowodować poważne obrażenia ciała lub śmierć.



Ostrożnie

To słowo oznacza niskie zagrożenie mogące spowodować lekkie lub średnie obrażenia ciała.

Wskazówka

To słowo oznacza ważne informacje (np. możliwe szkody materialne), nie wiążące się z zagrożeniem.



Informacja

Wskazówki oznaczone tym symbolem są pomocne w szybkim i bezpiecznym wykonaniu czynności roboczych.



Zastosuj się do treści instrukcji obsługi

Wskazówki oznaczone tym symbolem przypominają o konieczności zapoznania się z treścią instrukcji obsługi.

Aktualna wersja instrukcji obsługi oraz odpowiednie deklaracje zgodności z prawem UE dostępne są pod następującym adresem internetowym:



PAC-W 2200 S



<https://hub.trotec.com/?id=46569>

Bezpieczeństwo

Przed uruchomieniem urządzenia zapoznaj się z treścią instrukcji obsługi i przechowuj ją w pobliżu miejsca pracy urządzenia!



Ostrzeżenie

Przeczytaj wszystkie wskazówki dotyczące bezpieczeństwa i zalecenia.

Niezastosowanie się do treści wskazówek dotyczących bezpieczeństwa i zaleceń może spowodować porażenie elektryczne, pożar oraz/lub poważne obrażenia ciała.

Przechowuj wszystkie wskazówki dotyczące bezpieczeństwa i zalecenia w celu ich wykorzystania w przyszłości.

Urządzenie może być obsługiwane przez dzieci od 8 roku życia oraz osoby o zmniejszonych zdolnościach fizycznych, sensorycznych lub mentalnych lub osoby nieposiadające odpowiedniego doświadczenia i wiedzy, pod warunkiem zapewnienia nadzoru lub przeszkolenia dotyczącego bezpiecznego wykorzystania urządzenia oraz pod warunkiem zrozumienia przez te osoby zagrożeń wynikających z eksploatacji.

Urządzenie nie może być wykorzystywane przez dzieci do zabawy. Czyszczenie i konserwacja nie mogą być wykonywane przez dzieci pozbawione nadzoru.

- Eksploatacja i ustawianie urządzenia w pomieszczeniach lub obszarach, w których panuje zagrożenie pożarowe jest zabroniona.
- Nie eksploatuj urządzenia w pomieszczeniach, w których panuje agresywna atmosfera.
- Po myciu na mokro odczekaj do wyschnięcia urządzenia. Nie eksploatuj mokrego urządzenia.
- Nie eksploatuj ani nie obsługuj urządzenia mokrymi rękoma.
- Nie kieruj na urządzenie bezpośredniego strumienia wody.
- Nigdy nie wkładaj do urządzenia innych przedmiotów lub części ciała.
- Nie przykrywaj pracującego urządzenia.
- Nigdy nie siadaj na urządzeniu.
- Urządzenie nie jest zabawką. Utrzymuj dzieci i zwierzęta z dala od urządzenia. Nie eksploatuj urządzenia bez nadzoru.
- Przed każdorazowym wykorzystaniem urządzenia sprawdź, czy jego wyposażenie oraz elementy przyłączeniowe nie są uszkodzone. Nie eksploatuj uszkodzonych urządzeń lub podzespołów.
- Upewnij się, że wszystkie zewnętrzne przewody elektryczne urządzenia są zabezpieczone przez uszkodzeniami (np. przez zwierzęta). W żadnym wypadku nie eksploatuj urządzenia z uszkodzonym przewodem lub przyłączem sieciowym!
- Przyłącze prądowe musi odpowiadać parametrom zawartym w załączniku technicznym.
- Włącz wtyczkę do gniazda zasilania wyposażonego w uziemienie.
- Dobierz odpowiedni przedłużacz uwzględniając dane techniczne. Całkowicie rozwiń przedłużacz. Unikaj przeciążenia elektrycznego.
- Przed rozpoczęciem przeprowadzania czynności konserwacyjnych lub napraw urządzenia wyciągnij wtyczkę zasilania z gniazda.
- Gdy urządzenie nie jest eksploatowane, wyłącz je i wyciągnij wtyczkę zasilającą z gniazda.
- W przypadku stwierdzenia uszkodzenia wtyczek lub przewodów, w żadnym wypadku nie eksploatuj urządzenia.
W przypadku urządzenia przewodu zasilania urządzenia, w celu uniknięcia zagrożenia, naprawa może być wykonana wyłącznie przez producenta lub serwis producenta albo wykwalifikowanego pracownika.
Uszkodzone przewody elektryczne stanowią poważne zagrożenie dla zdrowia.
- W trakcie ustawiania urządzenia zastosuj się do wskazówek dotyczących minimalnej odległości do innych przedmiotów oraz do zaleceń dotyczących warunków składowania i zastosowania zgodnie z „Załącznikiem technicznym”.
- Upewnij się, że wlot i wylot powietrza są drożne.
- Nie zdejmuj znaków bezpieczeństwa, naklejek lub etykiet. Utrzymuj wszystkie znaki bezpieczeństwa, naklejki oraz etykiety w dobrym stanie.
- Upewnij się, że wlot powietrza nie jest zanieczyszczony lub niedrożny luźnymi obiektami.
- Przewoź urządzenie wyłącznie w pozycji pionowej, po uprzednim opróżnieniu wanny kondensatu lub węża odprowadzenia kondensatu.
- Przed rozpoczęciem składowania lub transportu całkowicie usuń kondensat. Nie pij kondensatu. Zagrożenie zdrowia!
- W przypadku kompleksowej instalacji skontaktuj się specjalistycznym przedsiębiorstwem zajmującym się techniką chłodniczą i klimatyzacyjną lub z firmą Trotec.
- Stosuj baterie typu AAA.
- Nigdy nie ładuj baterii, ponieważ nie są one przystosowane do ładowania.
- Stosowanie baterii różnych typów oraz baterii zużytych i nowych jest zabronione.
- Włóż baterie do gniazda uwzględniając ich prawidłową polaryzację.
- Wyjmij rozładowane baterie z urządzenia. Baterie zawierają substancje szkodliwe dla środowiska naturalnego. Utylizację baterii przeprowadzaj zgodnie z krajowymi przepisami prawnymi (patrz rozdział „Utylizacja”).
- Wyjmij baterie z pilota zdalnego sterowania, jeżeli urządzenie nie będzie eksploatowane przez dłuższy okres czasu.
- Nigdy nie zwieraj zacisków zasilania w gnieździe baterii!
- Nigdy nie połykaj baterii! Połknięcie baterii spowoduje po 2 godzinach poważne poparzenia/zakwaszenie wewnętrzne! Takie obrażenia wewnętrzne mogą spowodować śmierć!
- W przypadku podejrzenia połknięcia baterii lub przedostania się jej do wnętrza ciała w inny sposób, natychmiast skontaktuj się z lekarzem!
- Nie pozwalaj na zbliżanie się dzieci do nowych lub zużytych baterii ani do otwartego gniazda baterii.
- W przypadku stwierdzenia trudności z zamknięciem gniazda baterii, nie korzystaj z pilota zdalnego sterowania.



Instrukcje bezpieczeństwa dotyczące urządzeń z łatwopalnym czynnikiem chłodniczym

- Ustawiaj urządzenie wyłącznie w pomieszczeniach, w których nie może dojść do zalegania ew. wyciekłego środka chłodniczego. Pomieszczenia pozbawione wentylacji, w których urządzenie jest zainstalowane lub magazynowane, muszą w konstrukcyjny sposób eliminować zagrożenie gromadzenia się ewentualnie wyciekłego środka chłodniczego. Celem jest uniknięcie zagrożenia pożarem lub wybuchem w wyniku zapłonu środka chłodniczego, spowodowane go przez piece elektryczne, płyty grzewcze lub inne źródła zapłonu.
- Ustawiaj urządzenie wyłącznie w takich pomieszczeniach, w których nie znajdują się żadne źródła zapłonu (np. źródło otwartych płomieni, włączone urządzenie gazowe lub ogrzewacz elektryczny).
- Pamiętaj, że środek chłodniczy jest bezwonny.
- Instaluj urządzenie wyłącznie zgodnie z krajowymi przepisami instalacyjnymi.
- Uwzględnij lokalne przepisy.
- Uwzględnij krajowe przepisy dotyczące zasilania gazowego.
- Instalację, obsługę i składowanie urządzenia PAC-W 2200 S przeprowadzaj wyłącznie w pomieszczeniu o powierzchni większej niż 14 m².
- Przechowuj urządzenie w sposób zapewniający jego ochronę przed uszkodzeniami mechanicznymi.
- Pamiętaj, że w podłączonych przewodach rurowych nie mogą znajdować się żadne źródła zapłonu.
- R290 to środek chłodniczy zgodny z europejskimi przepisami dotyczącymi ochrony środowiska naturalnego. Elementy obiegu chłodniczego nie mogą być przebijane.
- Uwzględnij maksymalną ilość napełniania, podaną w rozdziale „Dane techniczne”.
- Nie przewiercaj i nie przypalaj.
- W celu przyspieszenia rozmrażania nie stosuj środków innych, niż zalecane przez producenta.
- Każda osoba wyznaczona do wykonywania czynności dotyczących obiegu środka chłodniczego musi posiadać świadectwo posiadania odpowiednich umiejętności wystawione przez odpowiednią, przemysłową jednostkę akredytacji. Świadectwo to musi potwierdzać umiejętność obsługi środków chłodniczych z zastosowaniem stosowanych procedur i technologii przemysłowych.

- Czynności serwisowe mogą być przeprowadzane wyłącznie zgodnie z zaleceniami producenta. W przypadku konieczności przeprowadzenia prac konserwacyjnych i naprawczych, wymagających zaangażowania dodatkowych osób, prace te muszą być ciągle nadzorowane przez pracownika przeszkolonego w zakresie obsługi łatwopalnych środków chłodniczych.
- Obieg środka chłodniczego jest hermetycznym systemem bezobsługowy. Wykonywanie wszelkich czynności konserwacyjnych lub napraw dopuszczalne jest wyłącznie przez wykwalifikowanych techników klimatyzacji lub pracowników firmy Trotec.

Zastosowanie zgodne z przeznaczeniem

Urządzenie może zostać wykorzystane wyłącznie do chłodzenia, wentylacji oraz osuszania powietrza wewnątrz pomieszczeń, z zachowaniem parametrów podanych w danych technicznych.

Przewidywalne, nieprawidłowe zastosowanie

- Nie ustawiaj urządzenia na wilgotnym lub zalanym podłożu.
- Nie kładź na urządzeniu żadnych przedmiotów, np. elementów ubrań.
- Nie eksploatuj urządzenia na zewnątrz pomieszczeń.
- Nigdy nie montuj i nie eksploatuj urządzenia w pomieszczeniach mokrych (np. w łazienkach lub pomieszczeniach do zmywania naczyń).
- Nigdy nie zanurzaj urządzenia pod wodę.
- Nie dokonuj żadnych samodzielnych zmian konstrukcyjnych ani modyfikacji urządzenia.
- Każde zastosowanie urządzenia inne, niż zastosowanie zgodne z przeznaczeniem to przewidywalne, nieprawidłowe zastosowanie urządzenia.

Kwalifikacje użytkownika

Użytkownicy korzystający z urządzenia muszą:

- znać ryzyka wynikające z eksploatacji urządzeń elektrycznych w otoczeniu o wysokiej wilgotności powietrza.
- gruntownie zaznajomić się z treścią instrukcji obsługi, w szczególności z rozdziałem "Bezpieczeństwo".

Czynności konserwacyjne wymagające otwarcia obudowy mogą być przeprowadzane wyłącznie przez pracowników wykwalifikowanych w zakresie techniki klimatyzacyjnej lub przez pracowników firmy Trotec.

Znaki bezpieczeństwa i etykiety znajdujące się na urządzeniu

Wskazówka

Nie zdejmuj znaków bezpieczeństwa, naklejek lub etykiet. Utrzymuj wszystkie znaki bezpieczeństwa, naklejki oraz etykiety w dobrym stanie.

Na urządzeniu zamieszczono następujące znaki bezpieczeństwa i etykiety:

WARNING • WARNUNG • ATTENTION

DE Das Gerät muss in einem Raum mit einer Grundfläche größer als 14 m² aufgestellt, betrieben und gelagert werden.

EN Appliance shall be installed, operated and stored in a room with floor area larger than 14 m².

FR L'appareil doit être installé, utilisé et entreposé dans une pièce avec une surface supérieure à 14 m².

Zastosuj się do treści instrukcji obsługi
Symbol ten przypomina o konieczności zapoznania się z treścią instrukcji obsługi.

Uwzględnij treść instrukcji naprawy
Utylizację, czynności konserwacyjne i naprawcze dotyczące obiegu środka chłodniczego mogą być wykonywane wyłącznie zgodnie z zaleceniami producenta i przez pracowników o odpowiednio poświadczonych kwalifikacjach. Właściwa instrukcja naprawy może być uzyskana u producenta po złożeniu odpowiedniego zamówienia.

!!! ACHTUNG !!!

1. Vor Inbetriebnahme MIND. 12 STUNDEN aufrecht und still stehen lassen! Das schützt den Kompressor, verlängert die Lebensdauer erheblich und verhindert so einen Verlust der Kühlleistung.
2. Das Klimagerät muss immer **BESONDERS VORSICHTIG** auf den Boden gestellt werden! Ansonsten können Mikrorisse in der Bodenplatte und der Kondensatwanne entstehen, was dazu führt, dass Kondenswasser auf den Boden tropft.

Für Schäden, die durch unsachgemäßen Gebrauch entstehen, übernehmen wir **KEINE GEWÄHRLEISTUNG!**

!!! WARNING !!!

1. Before operation, stand upright and rest for **MIN 12 HOURS!** This protects the compressor, greatly extending its life and preventing loss of cooling performance.
2. The air conditioner must always be placed on the floor with **CAUTION!** Otherwise, microcracks may form in the bottom plate and the condensate pan, causing condensation to drip onto the floor.

For damages caused by improper use, **WARRANTY WILL BE NULL AND VOID!**

!!! ATTENTION !!!

1. Avant la mise en service, laissez immobile en position verticale **PENDANT AU MOINS 12 HEURES !** Cela protège le compresseur, prolonge sensiblement la durée de vie et évite ainsi une diminution des performances de refroidissement.
2. Le climatiseur doit toujours être posé sur le sol **AVEC LES PLUS GRANDES PRÉCAUTIONS !** Sinon, des micro-fissures risquent de se former dans le socle ou le bac de récupération de l'eau de condensation, ce qui entraînerait que cette dernière coule sur le sol.

Toute utilisation incorrecte ou non conforme entraîne **L'EXTINCTION DE LA GARANTIE !**

Inne zagrożenia



Niebezpieczeństwo

Naturalny środek chłodniczy propan (R290)!

H220 – bardzo łatwopalny gaz.

H280 – zawiera sprężony gaz, grożący eksplozją w przypadku podgrzania.

P210 – nie zbliżaj do źródeł wysokiej temperatury, iskier, otwartego płomienia oraz innych źródeł zapłonu.

Palenie zabronione.

P377 – Pożar wyciekającego gazu: Nie gaś aż do całkowitego usunięcia niebezpieczeństwa.

P410+P403 – Chronić przed bezpośrednim nasłonecznieniem i przechowywać w miejscu o dobrej wentylacji.



Ostrzeżenie przed napięciem elektrycznym

Czynności dotyczące instalacji elektrycznej mogą być przeprowadzane wyłącznie przez autoryzowany zakład elektryczny.



Ostrzeżenie przed napięciem elektrycznym

Przed rozpoczęciem jakichkolwiek napraw urządzenia wyciągnij wtyczkę zasilania elektrycznego z gniazda! Nie dotykaj wtyczki sieciowej wilgotnymi lub mokrymi rękami.

Odcłaczaj urządzenie pociągając za wtyczkę zasilania.



Ostrzeżenie przed napięciem elektrycznym

Niebezpieczeństwo porażenia prądem elektrycznym! Urządzenie nie spełnia wymogów odpowiedniego stopnia ochrony i nie może być stosowane w pomieszczeniach mokrych.

Niezastosowanie się do tego zalecenia powoduje zagrożenie porażeniem elektrycznym!

Nigdy nie eksploatuj urządzenia w pomieszczeniach mokrych (np. w łazienkach i pomieszczeniach do zmywania naczyń) i nigdy nie zanurzaj go pod wodą!



Ostrzeżenie

W przypadku nieprawidłowego zastosowania tego urządzenia może dojść do powstania dodatkowego zagrożenia! Zapewnij odpowiednie przeszkolenie personelu!



Ostrzeżenie

Upadnięcie urządzenia może spowodować obrażenia ciała! Transport i montaż urządzenia wymaga zaangażowania dodatkowych osób. Nie wchodź pod podniesione urządzenie. Sprawdź, czy urządzenie jest odpowiednio i stabilnie zamocowane do ściany.



Ostrzeżenie

Urządzenia nie są zabawkami i nie mogą być przekazywane dzieciom.



Ostrzeżenie

Niebezpieczeństwo uduszenia!

Nie pozostawiaj materiału opakowaniowego leżącego w beładzie. Może stać on się niebezpieczną zabawką dla dzieci.

Wskazówka

Nie eksploatuj urządzenia bez założonego filtra powietrza! Praca bez filtra spowoduje silne zanieczyszczenia wnętrza urządzenia, obniżenie skuteczności oraz uszkodzenie.

Postępowanie w sytuacji awaryjnej

1. Wyłącz urządzenie.
2. W sytuacji awaryjnej wyciągnij urządzenie z gniazda zasilania: Odcłaczaj urządzenie pociągając za wtyczkę zasilania.
3. Nie podłączaj uszkodzonego urządzenia do zasilania.

Informacje dotyczące urządzenia

Opis urządzenia

Urządzenie jest przeznaczone do chłodzenia pomieszczeń. Dodatkową funkcją jest osuszanie powietrza co przyczynia się do zwiększenia komfortu klimatycznego pomieszczenia.

Urządzenie jest instalowane na ścianie prowadzącej na zewnątrz budynku i nie wymaga stosowania jednostki zewnętrznej.

Chłodzenie powietrza polega na odbieraniu jego ciepła. Odebrane ciepło jest odprowadzane na zewnątrz za pośrednictwem kanału wylotowego. Schłodzone powietrze jest tłoczone do pomieszczenia za pośrednictwem wentylatora.

Powstające skropliny spadają z parownika na gorący skraplacz, gdzie ulegają odparowaniu i zostają odprowadzone na zewnątrz za pośrednictwem specjalnego wężyka odpływowego.

W trybie *wentylacji*, urządzenie umożliwia cyrkulację powietrza bez jego schładzania.

W trybie *osuszania*, urządzenie odbiera wilgoć zawartą w powietrzu.

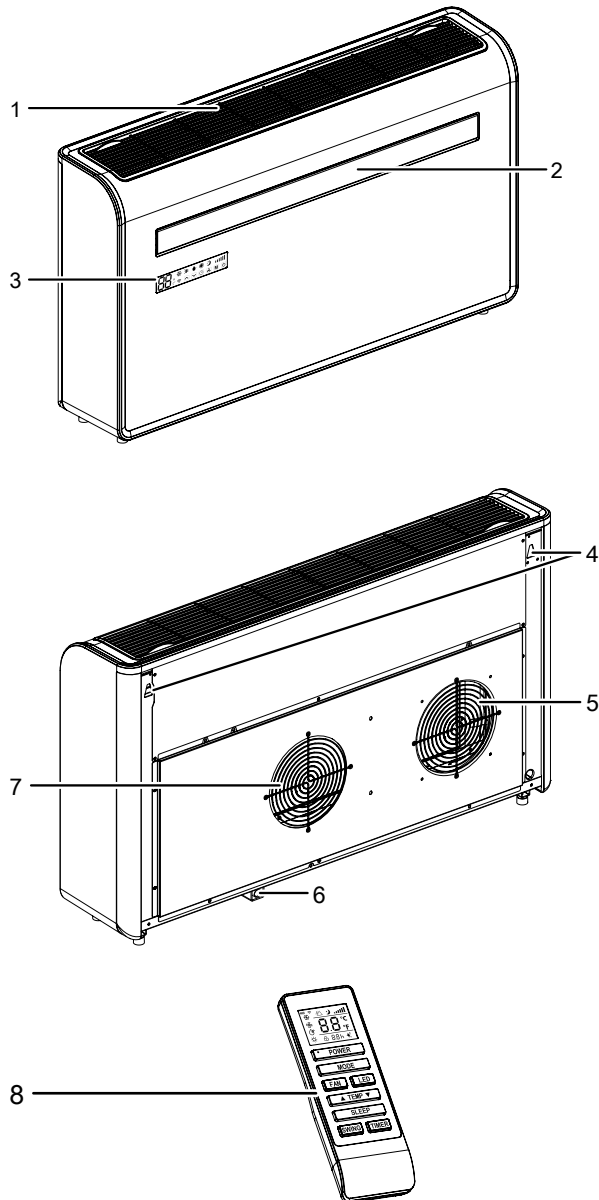
Urządzenie pracuje w pełni automatycznie i jest wyposażone w wiele opcji, np. automatyczne włączanie lub wyłączanie za pośrednictwem funkcji timer.

Urządzenie wyposażone jest w technologię inwerterową, która umożliwia pracę w trybie ciągłym i zapewnia utrzymanie stabilnej temperatury wewnątrz pomieszczenia. W tym celu urządzenie stale monitoruje temperaturę i bezstopniowo reguluje prędkość obrotową.

Obsługa urządzenia następuje za pośrednictwem panela sterowania lub wykorzystującym promiennik podczerwieni pilotem zdalnego sterowania.

Ponadto urządzenie jest przystosowane do sterowania za pomocą aplikacji WiFi umożliwiającej także wykorzystanie dodatkowych funkcji.

Widok urządzenia



Nr	Oznaczenie
1	Wlot (z filtrem powietrza)
2	Wylot powietrza z regulowanymi kierownicami powietrza
3	Panel sterowania
4	Mocowania ścienne
5	Wlot powietrza
6	Odływ kondensatu
7	Wylot powietrza
8	Pilot zdalnego sterowania

Transport i składowanie

Wskazówka

Nieprawidłowe składowanie lub transportowanie urządzenia może spowodować jego uszkodzenie. Zastosuj się do informacji dotyczących transportu oraz składowania urządzenia.

Transport

Pamiętaj, że transport urządzeń zawierających łatwopalne środki chłodnicze jest objęty dodatkowymi przepisami prawnymi. Umieszczenie wyposażenia lub maksymalna liczba elementów urządzeń transportowanych jednocześnie jest regulowana odpowiednimi przepisami transportowymi.

Przed każdorazowym rozpoczęciem transportu zastosuj się do następujących wskazówek:

- Wyłącz urządzenie.
- Odłączaj urządzenie pociągając za wtyczkę zasilania.
- W razie potrzeby opróżnij urządzenie z reszty kondensatu.
- Nie ciągnij urządzenia za przewód zasilania.

Po każdorazowym transporcie urządzenia zastosuj się do następujących wskazówek:

- Ustaw urządzenie w pozycji pionowej.
- Pozostaw urządzenie na co najmniej 12 godzin w celu zgromadzenia się czynnika chłodniczego w kompresorze. Ponownie włącz urządzenie dopiero po upływie 12 godzin! W przeciwnym razie może dojść do uszkodzenia kompresora i awarii urządzenia. Takie uszkodzenie nie jest objęte gwarancją.

Magazynowanie

Przed każdorazowym rozpoczęciem składowania zastosuj się do następujących wskazówek:

- W razie potrzeby opróżnij urządzenie z reszty kondensatu.
- Odłączaj urządzenie pociągając za wtyczkę zasilania.

W przypadku niewykorzystania urządzenia zastosuj się do następujących zaleceń dotyczących warunków składowania:

- Składowanie urządzenia przeprowadzaj wyłącznie w pomieszczeniu o powierzchni większej niż 14 m².
- Ustawiaj urządzenie wyłącznie w takich pomieszczeniach, w których nie znajdują się żadne źródła zapłonu (np. źródło otwartych płomieni, włączone urządzenie gazowe lub ogrzewacz elektryczny).
- Składuj urządzenie w suchym otoczeniu i chroń przed mrozem i upałem.

- Przechowuj urządzenie w pozycji pionowej, w miejscu wolnym od kurzu lub bezpośredniego nasłonecznienia,
- W razie potrzeby chroń urządzenie przed kurzem stosując pokrowiec.
- W celu uniknięcia uszkodzeń, nie ustawiaj na urządzeniu innych urządzeń lub przedmiotów.
- Wymij baterie z pilota zdalnego sterowania.

Montaż i uruchomienie

Zakres dostawy

- 1 x urządzenie
- 2 x adapter węża odpływowego
- 2 x złączki do węża montowanych na zewnątrz budynku
- 4 x łańcuch łączący
- 1 x szablon ścienny
- 2 x folia z tworzywa sztucznego
- 1 x szyna nośna
- 1 x zestaw z wkrętami, kołkami rozporowymi i podkładkami
- 1 x pilot zdalnego sterowania
- 1 x instrukcja obsługi

Wypakowanie urządzenia

1. Otwórz karton i wyjmij urządzenie.
2. Całkowicie wyjmij urządzenie z opakowania.
3. Całkowicie rozwiń przewód zasilania. Zwróć uwagę, czy przewód nie jest uszkodzony oraz unikaj jego uszkodzenia w trakcie odwijania.

Uruchomienie



Informacja

Zalecenie dotyczące instalacji

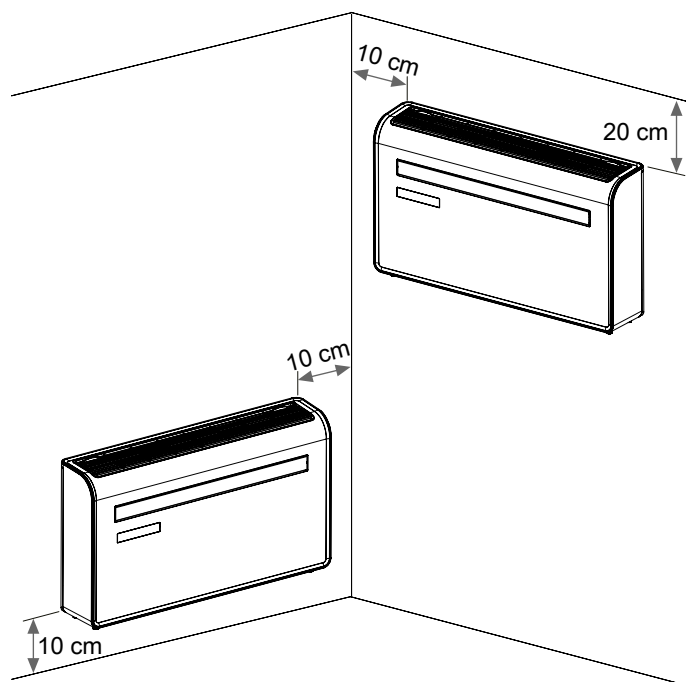
W celu zapewnienia prawidłowego montażu i bezusterkowej eksploatacji, firma Trotec GmbH zaleca wykonanie instalacji przez wyspecjalizowanego instalatora.



Informacja

Przed zainstalowaniem urządzenia należy wykonać obliczenia dotyczące wymaganej mocy i wydajności. Precyzyjne obliczenia zapewnią skuteczną pracę urządzenia. Uwzględnij aktualne przepisy dotyczące tego rodzaju obliczeń.

Zastosuj się do następujących wskazówek:



- Przed ponownym uruchomieniem urządzenia sprawdź stan przewodu zasilającego. W przypadku jakichkolwiek niejasności dotyczących jego stanu zalecamy skontaktowanie się z serwisem.
- Instalacja urządzenia dopuszczalna jest wyłącznie w pomieszczeniach, w których nie może dojść do zalegania ew. wyciekłego środka chłodniczego.
- Instalacja urządzenia dopuszczalna jest wyłącznie w pomieszczeniach, w których nie znajdują się żadne źródła zapłonu (np. źródło otwartych płomieni, włączone urządzenie gazowe lub ogrzewacz elektryczny).
- W trakcie układania przewodu elektrycznego lub innych przewodów elektrycznych unikaj miejsc mogących spowodować przewrócenie. Zastosuj maskownice i mostki kablowe.
- Sprawdź, czy zastosowane przedłużacze są całkowicie rozwinięte.
- Zwróć uwagę, czy wloty i wyloty powietrza oraz przyłącze węża wylotowego są drożne.
- Sprawdź czy zasłony i inne przedmioty nie zaburzają przepływu powietrza.

Montaż baterii w pilocie zdalnego sterowania



Ostrzeżenie przed napięciem elektrycznym

Nie dotykaj gniazda baterii wilgotnymi lub mokrymi rękami.

Wskazówka

Nie eksploatuj urządzenia stosując akumulatory przystosowane do ładowania! Przed uruchomieniem uwzględnij treść rozdziału „Dane techniczne”.

W celu włożenia baterii wykonaj następującą procedurę:

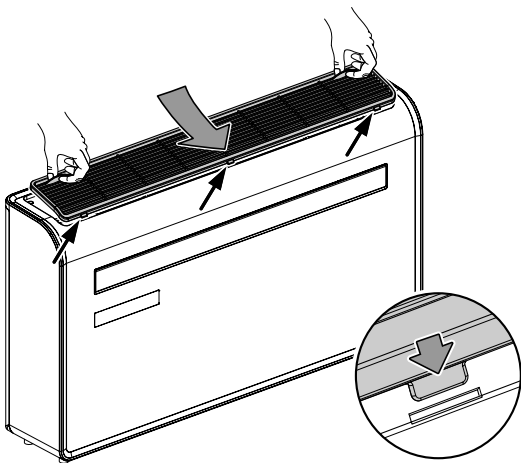
1. Wyjmij baterie zamontowane z tyłu pilota zdalnego sterowania.
2. Zamontuj dwie baterie do gniazda.
⇒ Uwzględnij prawidłową polaryzację.
3. Ponownie nasuń pokrywę baterii na pilota zdalnego sterowania.

Montaż filtra powietrza

Wskazówka

Nie eksploatuj urządzenia bez założonego filtra powietrza! Praca bez filtra spowoduje silne zanieczyszczenia wnętrza urządzenia, obniżenie skuteczności oraz uszkodzenie.

- Przed włączeniem sprawdź, czy filtr powietrza został zainstalowany.



Montaż

Montaż urządzenia wymaga zaangażowania dodatkowej osoby. Nie próbuj montować urządzenia samodzielnie. W celu podniesienia wykorzystaj wózek widłowy lub transportowy.



Ostrzeżenie przed napięciem elektrycznym

Niebezpieczeństwo porażenia prądem elektrycznym! Urządzenie nie spełnia wymogów odpowiedniego stopnia ochrony i nie może być stosowane w pomieszczeniach mokrych.

Niezastosowanie się do tego zalecenia powoduje zagrożenie porażeniem elektrycznym!

Nigdy nie eksploatuj urządzenia w pomieszczeniach mokrych (np. w łazienkach i pomieszczeniach do zmywania naczyń) i nigdy nie zanurzaj go pod wodą!



Ostrzeżenie

Ściana, na której ma być zamontowane urządzenie, musi być stabilna, wytrzymała i przystosowana do masy urządzenia.

Przed przystąpieniem do montażu należy sprawdzić, czy w miejscu wiercenia otworów w ścianie nie znajdują się stalowe dźwigary, rury gazowe, wodociągowe, kanalizacyjne, kable elektryczne itp.



Ostrzeżenie

Przed i podczas montażu upewnij się, że żadne osoby nie są narażone na niebezpieczeństwo z powodu materiału usuniętego na zewnątrz. Ostatni etap montażu należy wykonać z najwyższą starannością i stosując niewielki nacisk, w celu uniknięcia uszkodzenia tynku zewnętrznego.



Ostrzeżenie

Spływający kondensat nie może powodować żadnych szkód.



Informacja

Urządzenie musi być zainstalowane na zewnętrznej ścianie budynku.

Wskazówka

Po wywierceniu obu otworów sprawdź, czy wlot i odprowadzenie powietrza na zewnątrz nie są zastłonięte przez rośliny liściaste, okładzinę elewacyjną, żaluzje itp.

Montaż wymaga zapewnienia następujących narzędzi:

- Poziomica
- Wiertarka
- Taśma pomiarowa
- Nóż tnący
- Trzpień
- Wiertło do muru 8 mm
- Wiertło do muru 20 mm
- Wiertło otworowe 180 mm

Montaż urządzenia wykonuj zgodnie z poniższym opisem.

Dobierz wielkość śrub i dybli odpowiednio do masy urządzenia (patrz dane techniczne) oraz do materiału ściany.

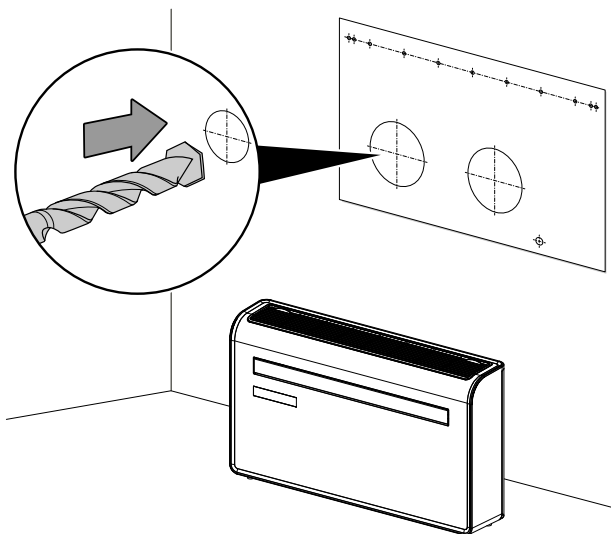
1. Ustaw dostarczony szablon ścienny na ścianie i przyklej go w odpowiednim miejscu.
2. Wywierć otwór odpływu kondensatu. W celu zapewnienia łatwego odpływu kondensatu upewnij się, że spadek otworu wynosi co najmniej 5°.
3. Wywierć otwory dla powietrza wlotowego i powietrza wylotowego za pomocą wiertła do muru 20 mm i wiertła otworowego 180 mm.



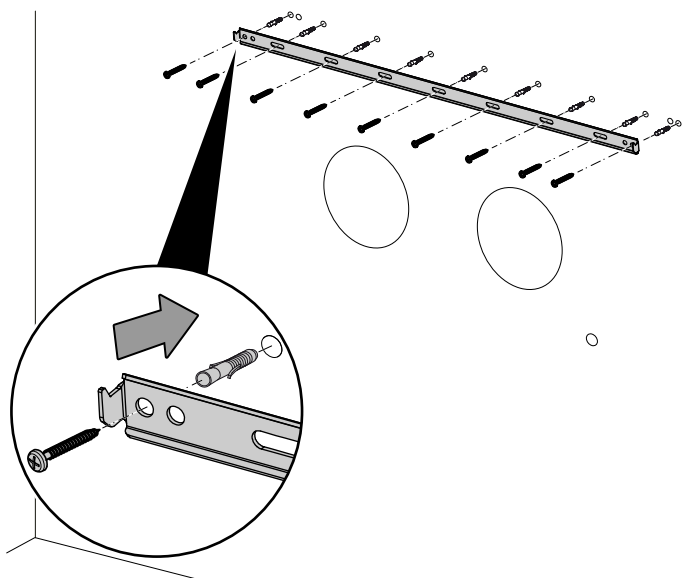
Ostrzeżenie

Przed i podczas montażu upewnij się, że żadne osoby nie są narażone na niebezpieczeństwo z powodu materiału usuniętego na zewnątrz. Ostatni etap montażu należy wykonać z najwyższą starannością i stosując niewielki nacisk, w celu uniknięcia uszkodzenia tynku zewnętrznego.

4. Za pomocą szablonu zaznacz położenie śrub mocowania szyny nośnej.
5. Wywierć otwory wiertłem do muru 8 mm tak, aby były one dopasowane do dostarczonych kołków.

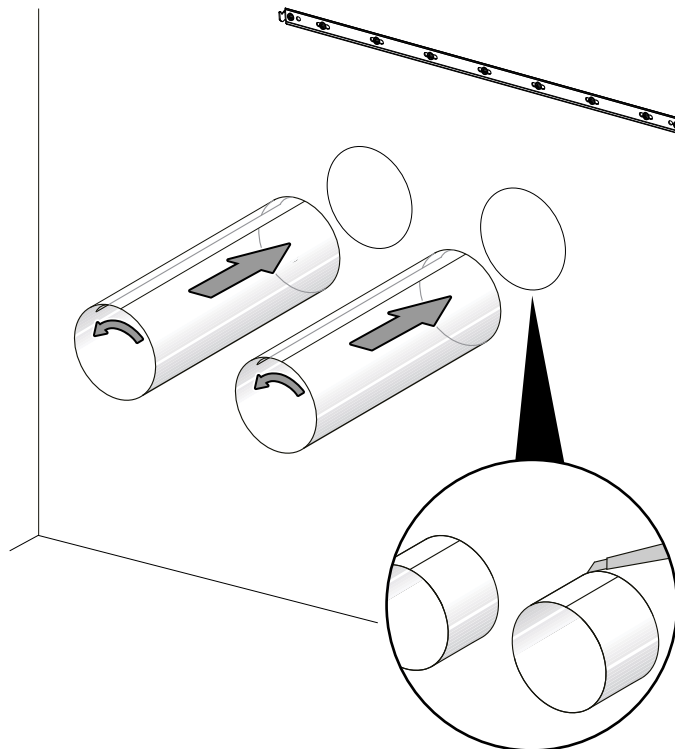


6. Przymocuj szynę do ściany i ustaw ją za pomocą poziomicy.



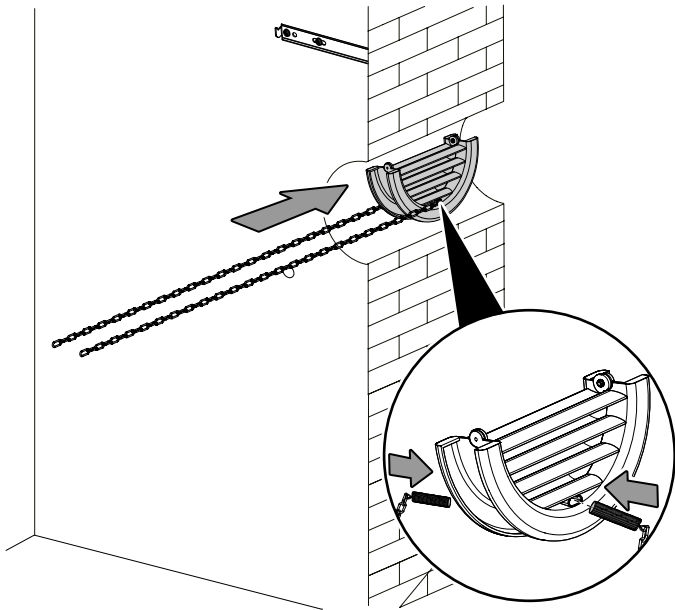
7. Sprawdź zamocowanie szyny nośnej i upewnij się, że niebezpieczeństwo spadnięcia urządzenia nie występuje.
8. Zwiń folie z tworzywa sztucznego w rury i przełóż je przez duże otwory w ścianie, aż do ich zrównania się z powierzchnią ściany wewnętrznej.

9. Po zewnętrznej stronie ściany odetnij nadmiar rury ostrym nożem.
⇒ Długość stosowanej rury powinna wynosić ok. 240 mm.

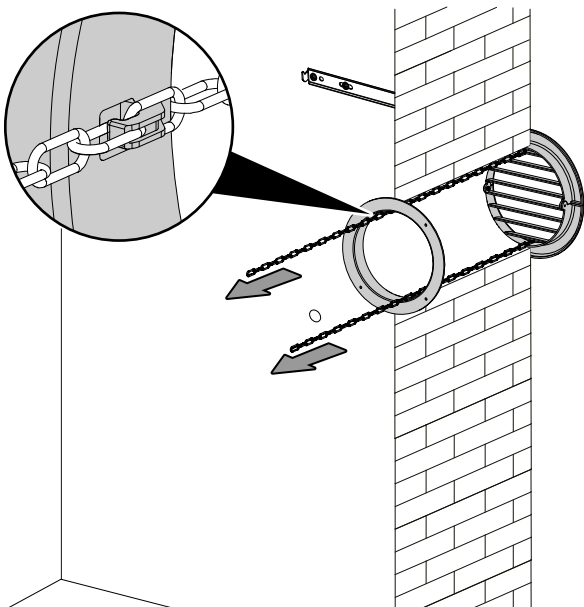


10. Zamontuj wewnętrzny pierścień mocujący pokrywę odpowietrznika po wewnętrznej stronie otworu odpowietrznika.
11. Następnie złóż zewnętrzną osłonę otworu wentylacyjnego na pół.

12. Przymocuj łańcuchy z każdej strony pokrywy odpowietrznika przed wyjęciem pokrywy przez otwór odpowietrznika.

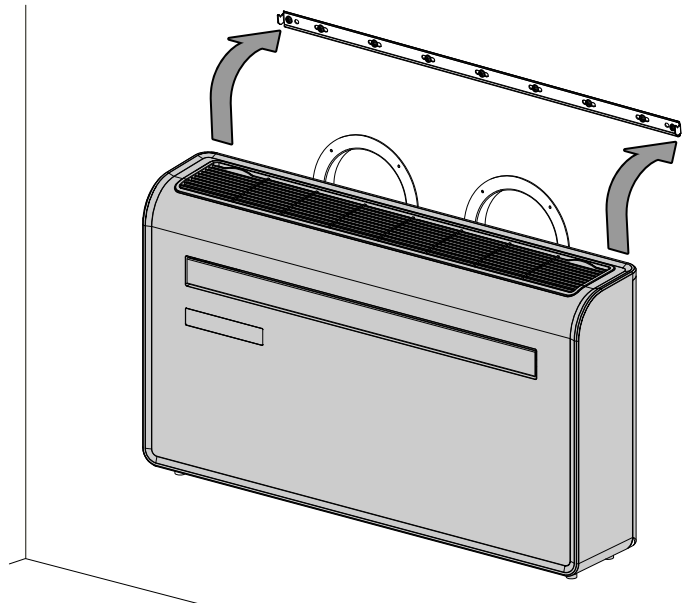


13. Rozłóż osłonę zewnętrzną przed założeniem łańcuchów, zaczepiając je za wewnętrzny pierścień mocujący. Wykonanie tych czynności zapewnia prawidłowe osadzenie zewnętrznej pokrywy.



14. Zabezpiecz łańcuchy i odetnij zbędne ogniwa.

15. Przyłóż urządzenie do ściany, ustaw otwory do zawieszania na hakach szyny nośnej i ostrożnie umieść urządzenie w pozycji montażowej. Jednocześnie przeprowadź rurę spustową przez otwór spustowy.



Przed pierwszym uruchomieniem włóż baterie do pilota zdalnego sterowania.

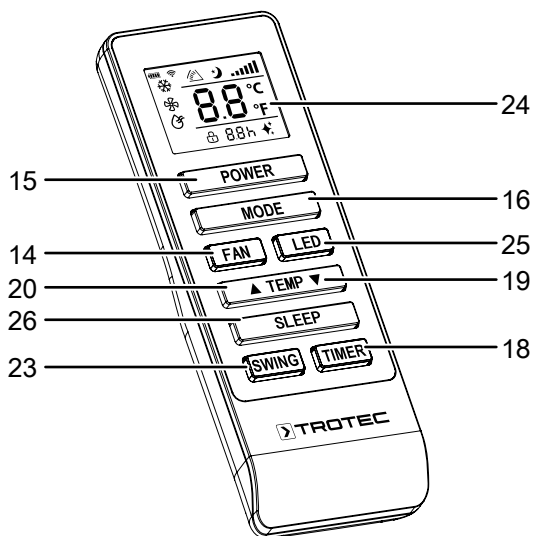
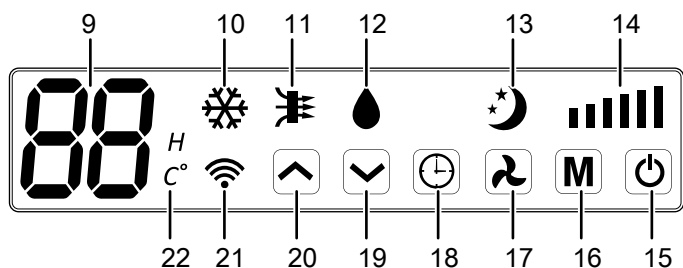
Podłączenie przewodu

- Włącz wtyczkę do gniazda zasilania wyposażonego w uziemienie.

Obsługa

Panel sterowania

- Unikaj pozostawiania otwartych drzwi i okien.



Nr	Oznaczenie	Znaczenie
9	Wyświetlacz segmentowy	Wskazanie aktualnej temperatury w pomieszczeniu Wskazanie temperatury docelowej Wskazanie liczby godzin w trakcie programowania programatora czasowego Timer Wskazanie kodów błędów, patrz rozdział „Błędy i usterki”
10	Dioda LED <i>Chłodzenia</i>	Świecenie sygnalizuje aktywność <i>Trybu chłodzenia</i> .
11	Dioda LED <i>Wentylacja</i>	Włączenie sygnalizuje aktywność <i>Trybu wentylacji</i> .
12	Dioda LED <i>Osuszania</i>	Świecenie sygnalizuje aktywność <i>Trybu osuszania</i> .
13	Dioda LED <i>Trybu nocnego</i>	Włączenie sygnalizuje aktywność <i>Trybu nocnego</i> .
14	Diody LED <i>Prędkości pracy wentylatora</i>	Wskaźnik prędkości pracy wentylatora
15	Przycisk <i>On / Off</i>	Służy do włączania lub wyłączenia urządzenia.

Nr	Oznaczenie	Znaczenie
16	Przycisk <i>Tryb pracy</i>	Wybór trybu pracy <i>Chłodzenie</i> <i>Wentylacja</i> <i>Osuszanie</i>
17	Przycisk <i>Prędkości pracy wentylatora</i>	Ustawianie prędkości pracy wentylatora
18	Przycisk <i>Timer</i>	Funkcja timera <i>Automatyczne włączenie</i> w kroku co 1 godz. (1 do 24 godz.) Funkcja timera <i>Automatyczne wyłączenie</i> w kroku co 1 godz. (1 do 24 godz.)
19	Przycisk <i>Zmniejszenie wartości</i>	Obniżenie temperatury docelowej (16 °C do 30 °C) w trybie chłodzenia Zmniejszenia liczby godzin programowanego timera
20	Przycisk <i>Zwiększenie wartości</i>	Podwyższenie temperatury docelowej (16 °C do 30 °C) w trybie chłodzenia Zwiększenie liczby godzin programowania timera
21	Dioda LED <i>Wifi</i>	Włączenie sygnalizuje połączenie do sieci WiFi
22	Dioda LED <i>Jednostki temperatury</i>	Wyświetla aktualnie stosowaną jednostkę temperatury w stopniach Celsjusza lub Fahrenheita
23	Przycisk <i>Swing</i> (tylko na pilocie zdalnego sterowania)	Służy do włączania lub wyłączenia funkcji <i>Swing</i>
24	Wyświetlacz	Wyświetlanie różnych funkcji urządzenia
25	Przycisk <i>LED</i>	Włączanie i wyłączenie diod LED na panelu sterowania
26	Przycisk <i>Sleep</i>	Włączanie i wyłączenie trybu nocnego

Włączanie urządzenia

1. Urządzenie może zostać włączone po przeprowadzeniu instalacji opisanej w rozdziale "Uruchomienie".
2. Naciśnij przycisk zasilania *On / Off* (15).
 - ⇒ Urządzenie zostanie uruchomione w trybie chłodzenia.
 - ⇒ Dioda LED *Chłodzenie* (10) jest włączona.
 - ⇒ Dioda LED *Prędkość pracy wentylatora* (14) jest włączona.
 - ⇒ Wylot powietrza (7) otworzy się automatycznie.
3. Wybierz odpowiedni tryb pracy.

Ustawianie trybu pracy

- Chłodzenie
- Wentylacja
- Osuszanie

Chłodzenie

W trybie *Chłodzenia*, pomieszczenie zostaje schłodzone do ustawionej temperatury docelowej.

1. Naciskaj przycisk trybu pracy *MODE* (16), aż do włączenia się diody LED wentylatora *Chłodzenie* (10).
2. Kilukrotnie naciśnij przycisk *Zmniejszenia wartości* (19) lub *Zwiększenia wartości* (20) w celu ustawienia temperatury docelowej. Temperatura może zostać ustawiona w granicach od 16 °C do 30 °C w kroku co 1 °C.
 - ⇒ Wskaźnik segmentowy (9) podawać będzie wybraną temperaturę docelową.
3. Naciśnij przycisk *Prędkości pracy wentylatora* (17) w celu wybrania odpowiedniego stopnia pracy wentylatora.
 - ⇒ Kontrolka LED *Prędkości pracy wentylatora* (14) dla wybranej prędkości pracy wentylatora jest włączona.
 - ⇒ Kontrolka LED *Chłodzenia* (10) trybu pracy *Chłodzenie* jest włączona.

Wentylacja

W trybie *wentylacji*, urządzenie powoduje cyrkulację powietrza bez jego schładzania lub osuszania.

1. Naciśnij przycisk trybu pracy *MODE* (16), aż do włączenia się diody symbolizującej pracę w trybie *wentylacji* (11).
2. Naciśnij przycisk prędkości pracy *SPEED* (17) w celu wybrania odpowiedniej prędkości pracy wentylatora.
 - ⇒ Dioda LED wybranej prędkości pracy wentylatora (14) włączy się.

Osuszanie

W trybie *Osuszania* urządzenie będzie zmniejszać wilgotność powietrza w pomieszczeniu.

Zmiana temperatury nie jest możliwa, wentylator pracuje z najniższą prędkością.

1. Naciskaj przycisk trybu pracy *MODE* (16), aż do włączenia się diody LED wentylatora *Osuszanie* (12).
 - ⇒ Tryb pracy *Osuszania* został ustawiony.
 - ⇒ Temperatura i prędkość pracy wentylatora (stopień 1) są w tym trybie pracy ustawione domyślnie i nie mogą zostać zmienione.
 - ⇒ Aktualna temperatura pomieszczenia pojawi się na wyświetlaczu segmentowym (9).

Tryb nocny

Tryb nocny może zostać włączony w trybie *chłodzenia*.

W trybie *chłodzenia*, tryb nocny ma następujące parametry:

- Ustawiona temperatura zostanie zwiększona o 1 °C po upływie 1 godziny. Po kolejnej godzinie, ustawiona temperatura zostanie ponownie zwiększona o 1 °C.
- Ręczna zmiana temperatury i prędkości pracy wentylatora w trybie nocnym nie jest możliwa.

W celu włączenia trybu nocnego wykonaj następujące czynności:

1. Uruchom tryb *Chłodzenia*.
2. Naciśnij przycisk *Sleep* (26) na pilocie zdalnego sterowania.
 - ⇒ Diody LED *Chłodzenie* (10) i *Sleep* (13) są włączone.
3. W celu wyłączenia trybu nocnego, naciśnij przycisk *Sleep* (26).
 - ⇒ Dioda LED *Sleep* (13) wyłączy się.
 - ⇒ Wybrany tryb pracy pozostaje ustawiony.

Ustawianie Timera

Programator czasowy może pracować w jednym z dwóch trybów:

- Automatyczne włączenie po upływie określonej liczby godzin.
- Automatyczne wyłączenie po upływie określonej liczby godzin.

Programator czasowy Timer może zostać ustawiony w krokach co 1 godz. (1 do 24 godz.).

Funkcja ta może być uruchomiona w każdym trybie pracy. Jest to więc możliwe zarówno w trakcie pracy urządzenia, jak i w trybie gotowości Standby.

Informacja

Funkcje *Automatyczne włączanie* i *Automatyczne wyłączenie* mogą być ustawiane jednocześnie za pomocą aplikacji Trotec Assistent App.

Wskazówka

W przypadku wykorzystania funkcji Timer, urządzenie nie może być eksploatowane bez nadzoru w pomieszczeniach ogólnodostępnych.

Automatyczne włączanie

- ✓ Urządzenie znajduje się w trybie czuwania Standby.
 1. Naciśnij przycisk *Timer* (18) w celu włączenia programatora czasowego Timer.
 2. Naciśnij przycisk *zmniejszenia wartości* (19) lub *zwiększenia wartości* (20) w celu ustawienia odpowiedniej liczby godzin do automatycznego włączenia urządzenia.
 3. Oczekaj ok. 3 sekund w celu potwierdzenia ustawienia.
 - ⇒ Na wyświetlaczu segmentowym (9) ciągle widoczna będzie liczba godzin do automatycznego włączenia.
 - ⇒ Dioda LED *H* na panelu sterowania jest włączona.

- ⇒ Urządzenie włączy się samoczynnie po określonym czasie.

Wskazówki dotyczące automatycznego włączenia:

- Odłączenie od zasilania powoduje usunięcie ustawień automatycznego włączenia.
- Ręczne włączenie urządzenia dezaktywuje automatyczne włączenie.
- Ustawienie liczby godzin równej **0** oznacza wyłączenie programatora czasowego Timer.

Automatyczne wyłączenie

- ✓ Urządzenie jest włączone.
- 1. Naciśnij przycisk *Timer* (18) w celu włączenia programatora czasowego Timer.
- 2. Naciśnij przycisk *zmniejszenia wartości* (19) lub *zwiększenia wartości* (20) w celu ustawienia odpowiedniej liczby godzin do automatycznego wyłączenia urządzenia.
- 3. Odczekaj ok. 3 sekund w celu potwierdzenia ustawienia.
 - ⇒ Na wyświetlaczu segmentowym (9) pojawi się przez ok. 3 s. liczba godzin do automatycznego włączenia.
 - ⇒ Dioda LED *H* na panelu sterowania jest włączona.
 - ⇒ Urządzenie wyłączy się samoczynnie po określonym czasie.

Wskazówki dotyczące automatycznego wyłączenia:

- Odłączenie od zasilania powoduje usunięcie ustawień automatycznego włączenia.
- Ręczne wyłączenie urządzenia dezaktywuje automatyczne wyłączenie.

Funkcja Swing

W razie potrzeby funkcja Swing może zostać włączona w dowolnym trybie pracy.

Funkcja zmiany kierunku strugi powietrza Swing powoduje automatyczne kierowanie wylotu powietrza (7) i zapewnia przez to ciągłą cyrkulację powietrza.

1. Naciśnij przycisk *SWING* (23) na pilocie zdalnego sterowania.
 - ⇒ Kierownica powietrza porusza się równomiernie w górę i w dół.
2. Ponownie naciśnij przycisk *SWING* (23) w celu zatrzymania kierownicy powietrza w określonym położeniu lub w celu wyłączenia funkcji Swing.

Funkcja pamięci

Po wyłączeniu zasilania w trakcie pracy, urządzenie włączy się samoczynnie po przywróceniu zasilania. Wybrane ustawienia trybu pracy są zapisane, ew. zaprogramowany Timer nie jest zapisany w urządzeniu.

W razie potrzeby kompresor zostanie uruchomiony z opóźnieniem ok. 3 min., ponieważ jest on wyposażony w wewnętrzne zabezpieczenie przed bezpośrednim włączeniem.

Trotec Assistent



Wszystkie ustawienia mogą być również dokonywane za pomocą aplikacji Trotec Assistent App. Ustawienia funkcji timera za pomocą aplikacji nie są dodatkowo wyświetlane na panelu sterowania urządzenia.

Zainstaluj aplikację Trotec Assistent na urządzeniu końcowym, przeznaczonym do współpracy z urządzeniem.

Informacja

Niektóre funkcje aplikacji wymagają dostępu do lokalizacji i aktywnego połączenia internetowego.

Aplikacja jest dostępna w Google Play i sklepie Apple App-Store oraz może zostać pobrana z wykorzystaniem następującego odnośnika:



<https://hub.trotec.com/?id=45093>

Połączenie WiFi

Aby nawiązać połączenie WiFi, wykonaj następujące czynności:

- ✓ Urządzenie znajduje się w trybie czuwania Standby.
- 1. Pobierz aplikację Trotec Assistent App i otwórz ją na smartfonie.
- 2. Wybierz *Dodaj urządzenie*, naciskając znak + w prawym górnym rogu.
- 3. Wybierz *Duże urządzenia gospodarstwa domowego*, następnie *Klimatyzator (Wi-Fi)*.
- 4. Naciśnij przycisk *Prędkości pracy wentylatora* (17) na panelu sterowania urządzenia na czas ok. 3 s.
 - ⇒ Dioda LED *Wifi* (21) włączy się.
- 5. Ponownie naciśnij przycisk *Prędkości pracy wentylatora* (17) na panelu sterowania urządzenia na czas ok. 3 s.
 - ⇒ Dioda LED *Wifi* (21) błyska ok. dwa razy na sekundę.
 - ⇒ Urządzenie znajduje się w trybie *Quick-Connect*.
- 6. Postępuj zgodnie z instrukcjami aplikacji na smartfonie.
 - ⇒ Świecenie diody LED *Wifi* (21) światłem ciągłym oznacza udane nawiązanie połączenia.

Informacja

W przypadku utracenia połączenia WiFi, ponowne, automatyczne połączenie z siecią może nie udać się. W takim przypadku należy ponownie nawiązać połączenie za pomocą przycisku *Prędkości pracy wentylatora* (17).

Wyłączenie z eksploatacji



Ostrzeżenie przed napięciem elektrycznym

Nie dotykaj wtyczki sieciowej wilgotnymi lub mokrymi rękami.

- Wyłącz urządzenie.
- Odłączaj urządzenie pociągając za wtyczkę zasilania.
- Oczyszczyć urządzenie zgodnie z treścią rozdziału "Konserwacja".

Błędy i usterki

Prawidłowość działania urządzenia została wielokrotnie sprawdzona w ramach procesu produkcyjnego. W przypadku występowania usterek przeprowadź czynności kontrolne według poniższej listy:

Urządzenie nie uruchamia się

- Sprawdź przyłącze elektryczne.
- Sprawdź, czy wtyczka lub przewód sieciowy nie jest uszkodzony. W przypadku stwierdzenia uszkodzeń, nie próbuj ponownie uruchamiać urządzenia.
W przypadku urządzenia przewodu zasilania elektrycznego urządzenia, w celu uniknięcia zagrożenia, naprawa może być wykonana wyłącznie przez producenta lub serwis producenta albo wykwalifikowanego pracownika.
- Sprawdź zabezpieczenia elektryczne po stronie zasilania.
- Uwzględnij temperaturę pracy podaną w rozdziale "Załącznik techniczny".
- Przed ponownym włączeniem urządzenia odczekaj 10 minut. Jeżeli urządzenie nie zacznie pracować, zleć kontrolę techniczną systemu elektrycznego w wykwalifikowanym serwisie lub firmie Trotec.

Urządzenie nie chłodzi lub nie osiąga odpowiedniej wydajności chłodzenia:

- Sprawdź, czy ustawiony został tryb *chłodzenia*.
- Sprawdź ustawienie kierownicy powietrza. Kierownica powietrza powinna być jak najszerzej otwarta.
- Sprawdź, czy filtr powietrza nie jest zanieczyszczony. W razie potrzeby oczyść lub wymień filtr.
- Sprawdź, czy w pomieszczeniu nie zostały otwarte okna lub/ oraz drzwi. W razie potrzeby zamknij je.
- Sprawdź ustawienie temperatury na urządzeniu. Zmniejsz ustawienie temperatury, jeżeli jest ono wyższe niż temperatura powietrza w pomieszczeniu.

Wyciek kondensatu:

- Sprawdź, czy nie doszło do rozszczelnienia urządzenia.

Kompresor nie działa:

- Sprawdź, czy zabezpieczenie kompresora przed przegrzaniem nie zostało uruchomione. Odłącz urządzenie od zasilania i przed jego ponownym podłączeniem odczekaj ok. 10 minut do jego schłodzenia.
- Sprawdź, czy temperatura otoczenia nie jest równa temperaturze docelowej (w trybie *chłodzenia*). Kompresor automatycznie wyłączy się dopiero po osiągnięciu tej wartości temperatury.
- W razie potrzeby kompresor zostanie uruchomiony z opóźnieniem ok. 3 minuty, ponieważ jest od wyposażony w wewnętrzne zabezpieczenie przed bezpośrednim włączeniem.

Urządzenie bardzo nagrzewa się, jego praca jest głośna lub jego moc spada:

- Sprawdź, czy filtr powietrza i wloty powietrza nie są zanieczyszczone. Usuń wszelkie zanieczyszczenia.
- Sprawdź wzrokowo czystość urządzenia (patrz rozdział "Konserwacja"). Czyszczenie zabrudzonego wnętrza urządzenia zleć pracownikom wykwalifikowanym w zakresie techniki klimatyzacyjnej lub firmie Trotec.

Urządzenie nie reaguje na polecenia kierowane za pośrednictwem zdalnego sterowania:

- Sprawdź, czy odległość pomiędzy pilotem a urządzeniem nie jest zbyt duża i, w razie potrzeby, zmniejsz ją.
- Sprawdź, czy pomiędzy urządzeniem a pilotem zdalnego sterowania nie znajdują się inne przedmioty jak np. meble lub ściany. System działa pod warunkiem zapewnienia wzrokowego kontaktu pomiędzy urządzeniem a pilotem zdalnego sterowania.
- Sprawdź stopień naładowania baterii i, w razie potrzeby, wymień je.
- Sprawdź prawidłowość polaryzacji baterii, jeżeli zostały one właśnie wymienione.

Wskazówka

Po zakończeniu wszystkich czynności konserwacyjnych i naprawczych odczekaj co najmniej 3 minuty. Ponownie włącz urządzenie dopiero po upływie tego czasu.

Urządzenie nie pracuje prawidłowo mimo przeprowadzenia wszystkich czynności kontrolnych:

Skontaktuj się z serwisem. W razie potrzeby dostarcz urządzenie do serwisu urządzeń klimatyzacyjnych lub do firmy Trotec.

Kody błędów

Wyświetlacz segmentowy (9) może zawierać następujące komunikaty błędów:

Kod błędu	Przyczyna	Kod błędu	Przyczyna
F1	Awaria napędu kompresora	FE	Błąd w oprogramowaniu płyty głównej
F2	Awaria napędu kompresora	PA	Błąd czujnika temperatury powietrza powrotnego
F3	Błąd uruchomienia kompresora	P1	Zabezpieczenie przed przegrzaniem w górnej części kompresora
F4	Awaria napędu kompresora	PE	Nieprawidłowy obieg czynnika chłodniczego
F5	Błąd pętli wykrywania położenia	PH	Usterka obiegu czynnika chłodniczego
FA	Zabezpieczenie nadprądowe zasilania fazowego	PC	Czujnik temperatury spalin
P2	Napięcie szyny DC, zabezpieczenie podnapięciowe	E3	Błąd sprzężenia zwrotnego wentylatora DC (wewnętrzny)
E4	Błędy komunikacji (wewnątrz i zewnątrz)	P6	Zabezpieczenie przed przeciążeniem wężownicy (wewnątrz)
F6	Błąd komunikacji PCB	P7	Zabezpieczenie wężownicy (wewnątrz)
P3	Zabezpieczenie napięcia wejściowego AC	E2	Błąd czujnika wężownicy wewnętrznej
P4	Zabezpieczenie nadprądowe AC	E1	Błąd czujnika temperatury (wewnątrz)
P5	Zabezpieczenie podnapięciowe AC	P8	Wykrywanie błędu przejścia przez zero (wewnątrz)
F7	Błąd czujnika wężownicy (na zewnątrz)	EE	Błąd w oprogramowaniu płyty głównej
F8	Błąd czujnika rury dolotowej	E5	Błąd pompy wody
E0	Błąd czujnika rury wylotowej	E8	Błąd sprzężenia zwrotnego wentylatora
E6	Błąd czujnika temperatury (na zewnątrz)	FL	Zabezpieczenie przed przelaniem wody
E7	Usterka silnika wentylatora (na zewnątrz)		

Konserwacja

Okresy konserwacyjne

Interwał konserwacji i czyszczenia	przed każdym uruchomieniem	w razie potrzeby	co najmniej co 2 tygodnie	co najmniej co 4 tygodnie	co najmniej co 6 miesięcy	co najmniej raz w roku
Sprawdź, czy wloty i wyloty powietrza nie są zabrudzone oraz, czy nie znajdują się w nich obce objekty, w razie potrzeby oczyść otwory	X			X		
Czyszczenie powierzchni zewnętrznych		X				X
Kontrola wzrokowa stopnia zanieczyszczenia wnętrza urządzenia		X				X
Sprawdź, czy filtr powietrza nie jest zabrudzony oraz, czy nie znajdują się w nim obce objekty, w razie potrzeby oczyść lub wymień.	X		X			
Sprawdź, czy nie doszło do uszkodzeń	X					
Sprawdź śruby mocujące		X				X
Test pracy						X
Opróżnij wannę kondensatu i wąż odpływu kondensatu		X				

Protokół konserwacji i czyszczenia

Typ urządzenia:

Numer urządzenia:

Interwał konserwacji i czyszczenia	1	2	3	4	5	6	7	8	9	10	11	12	13	14	15	16
Sprawdź, czy wloty i wyloty powietrza nie są zabrudzone oraz, czy nie znajdują się w nich obce objekty, w razie potrzeby oczyść otwory																
Czyszczenie powierzchni zewnętrznych																
Kontrola wzrokowa stopnia zanieczyszczenia wnętrza urządzenia																
Sprawdź, czy filtr powietrza nie jest zabrudzony oraz, czy nie znajdują się w nim obce objekty, w razie potrzeby oczyść lub wymień.																
Sprawdź, czy nie doszło do uszkodzeń																
Sprawdź śruby mocujące																
Test pracy																
Opróżnij wannę kondensatu i wąż odpływu kondensatu																
Uwagi																

1. Data:	2. Data:	3. Data:	4. Data:
Podpis:	Podpis:	Podpis:	Podpis:
5. Data:	6. Data:	7. Data:	8. Data:
Podpis:	Podpis:	Podpis:	Podpis:
9. Data:	10. Data:	11. Data:	12. Data:
Podpis:	Podpis:	Podpis:	Podpis:
13. Data:	14. Data:	15. Data:	16. Data:
Podpis:	Podpis:	Podpis:	Podpis:

Czynności przed rozpoczęciem konserwacji



Ostrzeżenie przed napięciem elektrycznym

Nie dotykaj wtyczki sieciowej wilgotnymi lub mokrymi rękami.

- Wyłącz urządzenie.
- Odłączaj urządzenie pociągając za wtyczkę zasilania.



Ostrzeżenie przed napięciem elektrycznym
Czynności, wymagające otwarcia urządzenia, mogą być przeprowadzane wyłącznie przez autoryzowany serwis lub przez firmę Trotec.

Obieg środka chłodniczego



Niebezpieczeństwo

Naturalny środek chłodniczy propan (R290)!

H220 – bardzo łatwopalny gaz.

H280 – zawiera sprężony gaz, grożący eksplozją w przypadku podgrzania.

P210 – nie zbliżaj do źródeł wysokiej temperatury, iskier, otwartego płomienia oraz innych źródeł zapłonu. Palenie zabronione.

P377 – Pożar wyciekającego gazu: Nie gaś aż do całkowitego usunięcia nieuszczelności.

P410+P403 – Chronić przed bezpośrednim nasłonecznieniem i przechowuj w miejscu o dobrej wentylacji.

- Obieg środka chłodniczego jest hermetycznym systemem bezobsługowy. Wykonywanie wszelkich czynności konserwacyjnych lub napraw dopuszczalne jest wyłącznie przez wykwalifikowanych techników klimatyzacji lub pracowników firmy Trotec.

Znaki bezpieczeństwa i etykiety znajdujące się na urządzeniu

Regularnie kontroluj znaki bezpieczeństwa i etykiety znajdujące się na urządzeniu. Wymieniaj nieczytelne znaki bezpieczeństwa na nowe!

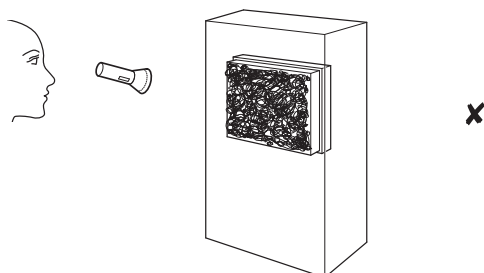
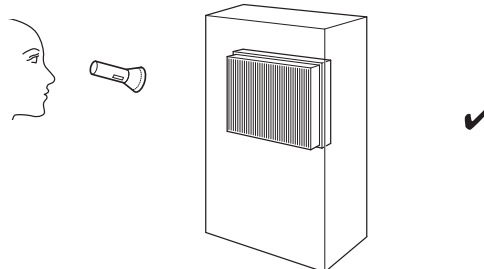
Czyszczenie obudowy

Czyść obudowę za pomocą wilgotnego, miękkiego i niepostrzępionego kawałka tkaniny. Zwróć uwagę, aby do wnętrza obudowy nie przedostała się wilgoć. Nie dopuszczaj do zawilgocenia elementów elektrycznych. Do nawilżenia tkaniny nie stosuj agresywnych środków czyszczących jak np. rozpylacze czyszczące, rozpuszczalniki, środki zawierające alkohol lub środki szorujące.

Kontrola wzrokowa stopnia zanieczyszczenia wnętrza urządzenia

1. Wymontuj filtr powietrza.
2. Oświetl wnętrze urządzenia latarką.
3. Sprawdź stopień zabrudzenia wnętrza urządzenia.

4. W przypadku stwierdzenia grubej, gęstej warstwy kurzu, zleć czyszczenie urządzenia firmie wyspecjalizowanej w zakresie urządzeń klimatyzacyjnych lub firmie Trotec.
5. Ponownie zamontuj filtr powietrza.



Czyszczenie filtra powietrza

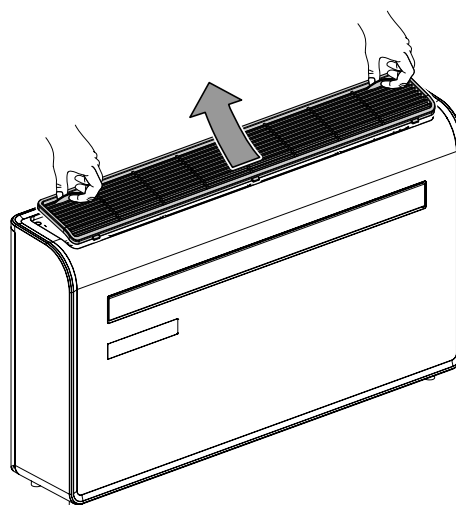
Filtr powietrza musi być czyszczony natychmiast w momencie stwierdzenia jego zabrudzenia. Objawia się to m.in. zmniejszoną mocą (patrz rozdział „Błędy i usterki”).



Ostrzeżenie

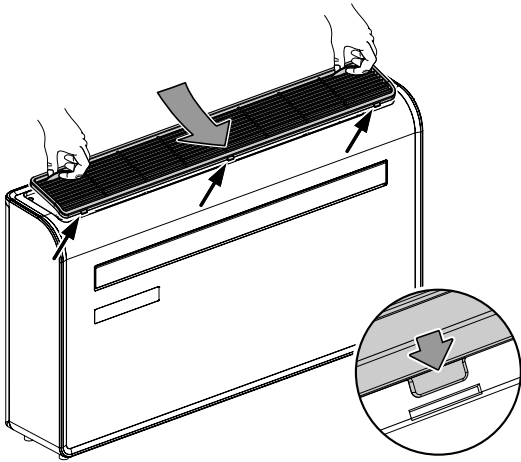
Sprawdź, czy filtr nie jest zużyty lub uszkodzony. Krawędzie i naroża filtra nie mogą być zniekształcone lub zaokrąglone. Przed ponownym zastosowaniem filtra sprawdź, czy nie jest on uszkodzony lub wilgotny!

1. Wyjmij filtr powietrza z urządzenia.



2. Oczyść filtr miękkim, wolnym od włókien, lekko zwilżonym kawałkiem tkaniny. W przypadku silnego zabrudzenia filtra oczyść go za pomocą czystej wody zmieszanej z neutralnym środkiem czyszczącym.

3. Całkowicie osusz filtr. Nie montuj mokrego filtra do urządzenia!
4. Ponownie zamontuj filtr powietrza do urządzenia.



Czynności po zakończeniu konserwacji

W przypadku ponownego wykorzystania urządzenia:

- Pozostaw urządzenie na co najmniej 12 godzin w celu zgromadzenia się czynnika chłodniczego w kompresorze. Ponownie włącz urządzenie dopiero po upłynięciu 12 godzin! W przeciwnym razie może dojść do uszkodzenia kompresora i awarii urządzenia. Takie uszkodzenie nie jest objęte gwarancją.
- Podłącz wtyczkę zasilania urządzenia do gniazda.

W przypadku, gdy urządzenie nie będzie stosowane przez dłuższy czas.

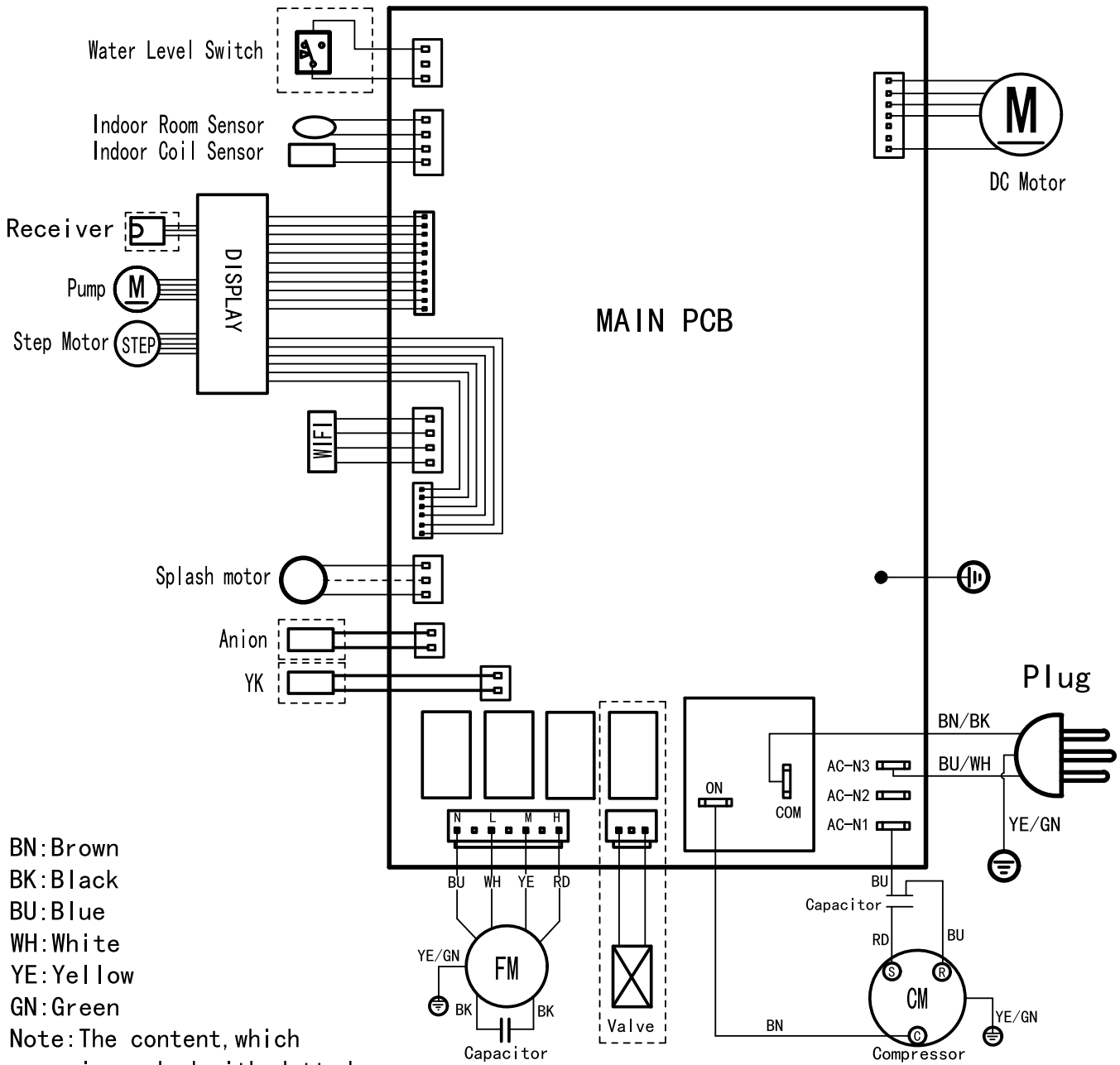
- Magazynowania urządzenia organizuj zgodnie z rozdziałem "Transport i magazynowanie".

Załącznik techniczny

Dane techniczne

Model	PAC-W 2200 S
Moc chłodzenia	2,2 kW
Wydajność osuszania	0,8 l/godz.
Temperatura robocza	7 °C do 35 °C
Zakres regulacji temperatury	16 °C do 30 °C
Maks. strumień przepływu	500 m ³ /h
Przyłącze sieciowe	220 V - 240 V / 50 Hz
Nominalne natężenie prądu	4 A
Stopień ochrony	IPX0
Pobór mocy	0,85 kW
Poziom hałasu w odległości 1 m	47 dB(A)
Środek chłodniczy	R290
Ilość środka chłodniczego	280 g
Współczynnik GWP	3
Ekwiwalent CO ₂	0,00084 t
Ciśnienie po stronie ssącej	0,8 MPa
Ciśnienie po stronie wylotowej	2,8 MPa
Maksymalne, dopuszczalne ciśnienie	3,8 MPa
Wymiary zewnętrzne (długość x szerokość x wysokość)	205 x 1000 x 585 mm
Minimalna odległość do ścian i przedmiotów:	góra: 20 cm Z boku: 10 cm przód: 10 cm
Masa	40,5 kg
Baterie do pilota zdalnego sterowania	Typ LR03 / AAA - 1,5 V
Pasma częstotliwości Wifi	2,4 GHz

Schemat elektryczny

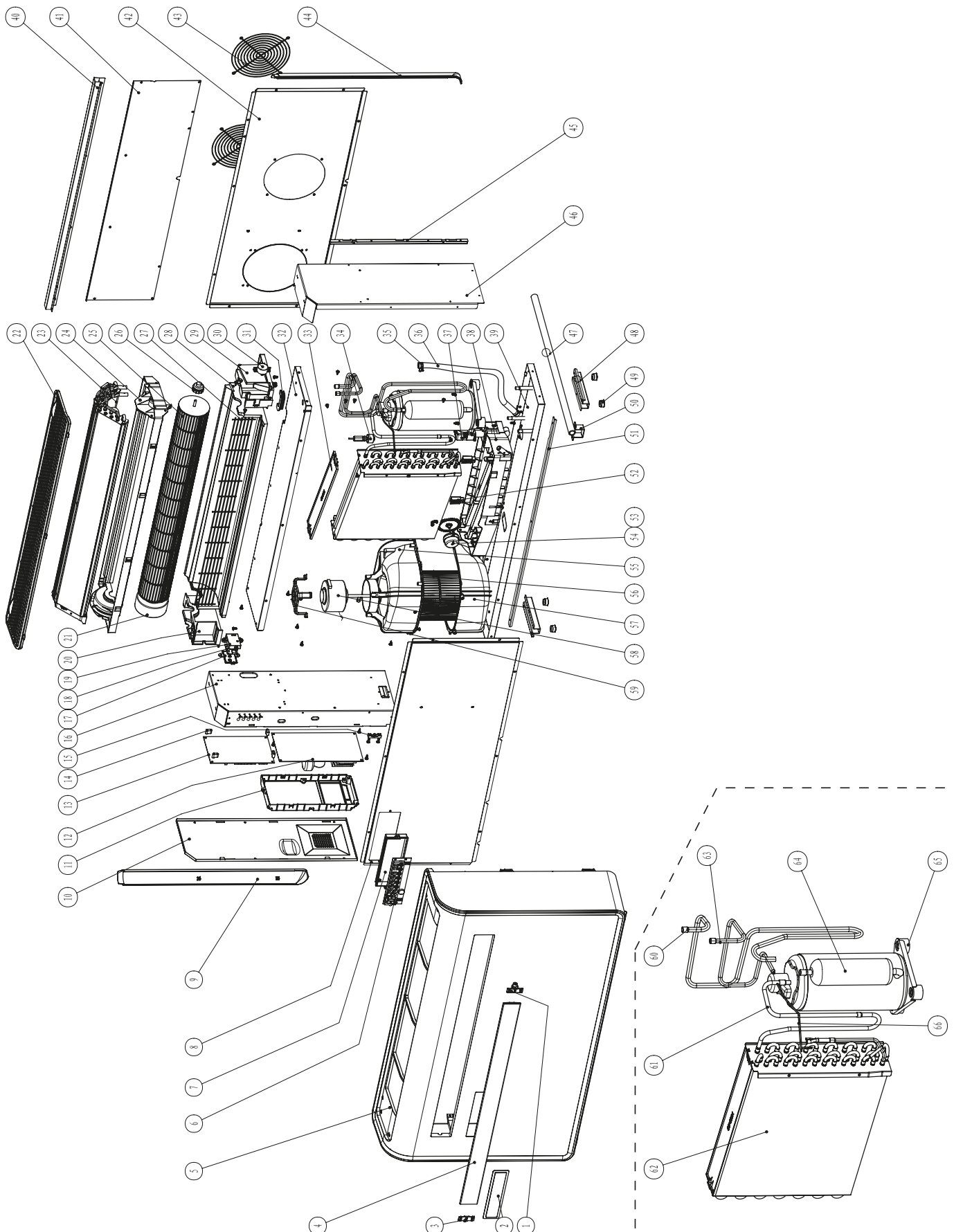


- BN: Brown
- BK: Black
- BU: Blue
- WH: White
- YE: Yellow
- GN: Green

Note: The content, which is marked with dotted line, maybe not exist.

Przegląd i lista części zamiennych

Wskazówka: Numery pozycji części zamiennych różnią się od oznaczeń pozycji zawartych w instrukcji obsługi.



Nr	Część zamienna	Nr	Część zamienna	Nr	Część zamienna
1	Guide vane right fixed cart	23	Evaporator assembly	45	Right link bar
2	Front panel mirror	24	Water pans	46	Light support plate
3	Air deflector fixing part	25	Air supply wind turbines	47	Drain pipe
4	Air deflector	26	Rotor shaft sleeve	48	Chassis stents
5	The front panel	27	Outlet guard	49	The rubber feet
6	Display light panel	28	Air duct foam	50	Water management card
7	Display panel mounting box	29	The right base	51	Front strap
8	Front cover	30	Stepper motor	52	Rubber support block 1
9	Left trim strip	31	Middle partition steal rubber	53	Water wheel
10	Electronical control box cover	32	The partition	54	Dc water drawing motor
11	Plastic electric control box	33	Condense cover	55	Lower air duct 1
12	Variable frequency drive plate	34	Water level switch	56	Exhaust wind turbines
13	Main control panel	35	Torsion spring	57	Lower air duct 2
14	Isolation column	36	Water pipe	58	plastic sealed dc brushless motor
15	Line pressing board	37	Water realease switch assembly	59	The motor bracket
16	The left support plate	38	Under water pans	60	Compressor sunction pipe
17	WIFI protection box cover	39	Base	61	Compressor discharge pipe
18	WIFI module	40	Support bar	62	Condenser assembly
19	WIFI protective box	41	The after cover plate	63	Transition tube
20	Left base	42	Back panel	64	The compressor
21	Plastic encapsulated motor	43	Rear protection filter	65	Compressor footing
22	Filter	44	Right trim strip	66	Capillary

Utylizacja

Zawsze utylizuj materiały opakowaniowe zgodnie z przepisami ochrony środowiska i z lokalnymi przepisami dotyczącymi utylizacji.

Obowiązek usunięcia danych osobowych zapisanych na utylizowanym urządzeniu leży po stronie użytkownika.



Umieszczony na wycofanym z eksploatacji urządzeniu elektrycznym lub elektronicznym symbol przekreślonego kosza oznacza, że nie może być ono wyrzucane do odpadów gospodarczych. Urządzenie może zostać bezpłatnie zwrócone do najbliższego punktu odbioru zużytych urządzeń elektrycznych i elektronicznych. Odpowiednie adresy dostępne są w urzędach miejskich lub gminnych. Strona internetowa <https://hub.trotec.com/?id=45090> zawiera informacje dotyczące możliwości zwrotu towaru na terenie wielu krajów UE. W przeciwnym razie skontaktuj się z jednostką odpowiedzialną za utylizację zużytych urządzeń, uprawnioną do działania na terenie kraju eksploatacji urządzenia.

Specjalna utylizacja urządzeń elektrycznych i elektronicznych pozwala na ponowne zastosowanie użytych materiałów, sortowanie zastosowanych materiałów lub inne rodzaje wykorzystania starych urządzeń. Procedury te pozwalają także na ograniczenie niekorzystnego wpływu zastosowanych materiałów na środowisko naturalne oraz na zdrowie ludzi.

Utylizację znajdującego się we wnętrzu urządzenia propanu wykorzystywanego jako środek chłodniczy zleć jednostkom posiadającym odpowiednie uprawnienia i certyfikaty do zgodnej z lokalnym prawodawstwem utylizacji tej substancji (Europejski Katalog Odpadów 160504).



Baterie oraz akumulatory nie mogą być utylizowane wraz z odpadami gospodarstwa domowego. Zgodnie z dyrektywą 2006/66/WE Unii Europejskiej, z 6 września 2006 obowiązującą na terenie Unii Europejskiej, baterie i akumulatory muszą być dostarczane do odpowiednich przedsiębiorstw zajmujących się ich utylizacją. Utylizuj baterie i akumulatory zgodnie z obowiązującymi przepisami prawnymi.

Uproszczona Deklaracja Zgodności UE

Firma Trotec GmbH niniejszym oświadcza, że system radiowy typu (PAC-W 2200 S - moduł Wifi) jest zgodny z dyrektywą 2014/53/EU. Pełny tekst deklaracji zgodności UE jest dostępny pod następującym adresem internetowym:
<https://hub.trotec.com/?id=46569>

Trotec GmbH

Grebener Str. 7
D-52525 Heinsberg

☎ +49 2452 962-400

☎ +49 2452 962-200

✉ info@trotec.com

www.trotec.com