

# PAC 2100 X / PAC 2600 X

**PL**

**INSTRUKCJA OBSŁUGI**  
KLIMATYZATOR LOKALNY



 **TROTEC**

**Spis treści**

**Wskazówki dotyczące korzystania z tej instrukcji** ..... 2

**Bezpieczeństwo**..... 2

**Informacje dotyczące urządzenia**..... 6

**Transport i składowanie**..... 7

**Montaż i uruchomienie**..... 8

**Obsługa** ..... 11

**Błędy i usterki**..... 16







**Konserwacja** ..... 18

**Załącznik techniczny**..... 22

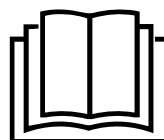
**Utylizacja** ..... 28

**Wskazówki dotyczące korzystania z tej instrukcji**

**Symbole**

-  **Niebezpieczeństwo**  
Ten symbol wskazuje na zagrożenie zdrowia i życia osób, wynikające z obecności palnego gazu.
-  **Ostrzeżenie przed napięciem elektrycznym**  
Ten symbol wskazuje na zagrożenie zdrowia i życia osób, wynikające z obecności napięcia elektrycznego.
-  **Ostrzeżenie**  
To słowo oznacza średnie zagrożenie mogące spowodować poważne obrażenia ciała lub śmierć.
-  **Ostrożnie**  
To słowo oznacza niskie zagrożenie mogące spowodować lekkie lub średnie obrażenia ciała.
- Wskazówka**  
To słowo oznacza ważne informacje (np. możliwe szkody materialne), nie wiążące się z zagrożeniem.
-  **Informacja**  
Wskazówki oznaczone tym symbolem są pomocne w szybkim i bezpiecznym wykonaniu czynności roboczych.
-  **Zastosuj się do treści instrukcji obsługi**  
Wskazówki oznaczone tym symbolem przypominają o konieczności zapoznania się z treścią instrukcji.

Aktualna wersja tej instrukcji oraz odpowiednie deklaracje zgodności z prawem UE dostępne są pod następującym adresem internetowym:



PAC 2100 X



<https://hub.trotec.com/?id=43227>


PAC 2600 X



<https://hub.trotec.com/?id=43228>

**Bezpieczeństwo**

**Przed uruchomieniem urządzenia zapoznaj się z treścią instrukcji obsługi i przechowuj ją w pobliżu miejsca pracy urządzenia!**

-  **Ostrzeżenie**  
**Przeczytaj wszystkie wskazówki dotyczące bezpieczeństwa i zalecenia.**  
Nie zastosowanie się do treści wskazówek dotyczących bezpieczeństwa i zaleceń może spowodować porażenie elektryczne, pożar oraz/lub poważne obrażeń ciała.  
**Przechowuj wszystkie wskazówki dotyczące bezpieczeństwa i zalecenia w celu ich wykorzystania w przyszłości.**  
Urządzenie może być obsługiwane przez dzieci od 8 roku życia oraz osoby o zmniejszonych zdolnościach fizycznych, sensorycznych lub mentalnych lub osoby nieposiadające odpowiedniego doświadczenia i wiedzy, pod warunkiem zapewnienia nadzoru lub przeszkolenia dotyczącego bezpiecznego wykorzystania urządzenia oraz pod warunkiem zrozumienia przez te osoby zagrożeń wynikających z eksploatacji.  
Urządzenie nie może być wykorzystywane przez dzieci do zabawy. Czyszczenie i konserwacja nie mogą być wykonywane przez dzieci pozbawione nadzoru.
- Eksploatacja i ustawianie urządzenia w pomieszczeniach lub obszarach, w których panuje zagrożenie pożarowe jest zabroniona.
- Nie eksploatuj urządzenia w pomieszczeniach, w których panuje agresywna atmosfera.

- Ustaw urządzenie w stabilnej pozycji pionowej na płaskim, poziomym podłożu.
- Po myciu na mokro odczekaj do wyschnięcia urządzenia. Nie eksploatuj mokrego urządzenia.
- Nie eksploatuj ani nie obsługuj urządzenia mokrymi rękoma.
- Nie kieruj na urządzenie bezpośredniego strumienia wody.
- Nigdy nie wkładaj do urządzenia innych przedmiotów lub części ciała.
- Nie przykrywaj pracującego urządzenia.
- Nigdy nie siadaj na urządzeniu.
- Urządzenie nie jest zabawką. Utrzymuj dzieci i zwierzęta z dala od urządzenia. Nie eksploatuj urządzenia bez nadzoru.
- Przed każdorazowym wykorzystaniem urządzenia sprawdź, czy jego wyposażenie oraz elementy przyłączeniowe nie są uszkodzone. Nie eksploatuj uszkodzonych urządzeń lub podzespołów.
- Upewnij się, że wszystkie zewnętrzne przewody elektryczne urządzenia są zabezpieczone przez uszkodzeniami (np. przez zwierzęta). W żadnym wypadku nie eksploatuj urządzenia z uszkodzonym przewodem lub przyłączem sieciowym!
- Przyłącze prądowe musi odpowiadać parametrom zawartym w załączniku technicznym.
- Włącz wtyczkę do gniazda zasilania wyposażonego w uziemienie.
- Dobierz odpowiedni przedłużacz uwzględniając dane techniczne. Całkowicie rozwiń przedłużacz. Unikaj przeciążenia elektrycznego.
- Przed rozpoczęciem przeprowadzania czynności konserwacyjnych lub napraw urządzenia wyciągnij wtyczkę zasilania z gniazda.
- Gdy urządzenie nie jest eksploatowane, wyłącz je i wyciągnij wtyczkę zasilającą z gniazda.
- W przypadku stwierdzenia uszkodzenia wtyczek lub przewodów, w żadnym wypadku nie eksploatuj urządzenia.  
W przypadku urządzenia przewodu zasilania urządzenia, w celu uniknięcia zagrożenia, naprawa może być wykonana wyłącznie przez producenta lub serwis producenta albo wykwalifikowanego pracownika.  
Uszkodzone przewody elektryczne stanowią poważne zagrożenie dla zdrowia.
- W trakcie ustawiania urządzenia zastosuj się do wskazówek dotyczących minimalnej odległości do innych przedmiotów oraz do zaleceń dotyczących warunków składowania i zastosowania zgodnie z „Załącznikiem technicznym”.
- Upewnij się, że wlot i wylot powietrza są drożne.
- Nie zdejmuj znaków bezpieczeństwa, naklejek lub etykiet. Utrzymuj wszystkie znaki bezpieczeństwa, naklejki oraz etykiety w dobrym stanie.
- Upewnij się, że wlot powietrza nie jest zanieczyszczony lub niedrożny luźnymi obiektami.
- Przewoź urządzenie wyłącznie w pozycji pionowej, po uprzednim opróżnieniu wanny kondensatu lub węża odprowadzenia kondensatu.
- Przed rozpoczęciem składowania lub transportu całkowicie usuń kondensat. Nie pij kondensatu. Zagrożenie zdrowia!
- Stosuj baterie typu AAA.
- Nie wkładaj akumulatorów do pilota.
- Nigdy nie ładuj baterii, ponieważ nie są one przystosowane do ładowania.
- Stosowanie baterii różnych typów oraz baterii zużytych i nowych jest zabronione.
- Włóż baterie do gniazda uwzględniając ich prawidłową polaryzację.
- Wyciągnij rozładowane baterie. Baterie zawierają substancje szkodliwe dla środowiska naturalnego. Utylizację baterii przeprowadzaj zgodnie z krajowymi przepisami prawnymi (patrz rozdział „Utylizacja”).
- Wyjmij baterie z pilota zdalnego sterowania, jeżeli urządzenie nie będzie eksploatowane przez dłuższy okres czasu.
- Nigdy nie zwieraj zacisków zasilania w gnieździe baterii!
- Nigdy nie połykaj baterii! Połknięcie baterii spowoduje po 2 godzinach poważne poparzenia/zakwaszenie wewnętrzne! Takie obrażenia wewnętrzne mogą spowodować śmierć!
- W przypadku podejrzenia połknięcia baterii lub przedostania się jej do wnętrza ciała w inny sposób, natychmiast skontaktuj się z lekarzem!
- Nie pozwalaj na zbliżanie się dzieci do nowych lub zużytych baterii ani do otwartego gniazda baterii.
- W przypadku stwierdzenia trudności z zamknięciem gniazda baterii, nie korzystaj z pilota zdalnego sterowania.



### Instrukcje bezpieczeństwa dotyczące urządzeń z łatwopalnymi czynnikami chłodniczymi

- Ustawiaj urządzenie wyłącznie w pomieszczeniach, w których nie może dojść do zalegania ew. wyciekłego środka chłodniczego. Pomieszczenia pozbawione wentylacji, w których urządzenie jest zainstalowane lub magazynowane, muszą w konstrukcyjny sposób eliminować zagrożenie gromadzenia się ewentualnie wyciekłego środka chłodniczego. Celem jest uniknięcie zagrożenia pożarem lub wybuchem w wyniku zapłonu środka chłodniczego, spowodowane go przez piece elektryczne, płyty grzewcze lub inne źródła zapłonu.
- Ustawiaj urządzenie wyłącznie w takich pomieszczeniach, w których nie znajdują się żadne źródła zapłonu (np. źródło otwartych płomieni, włączone urządzenie gazowe lub ogrzewacz elektryczny).
- Pamiętaj, że środek chłodniczy jest bezwonny.
- Instaluj urządzenie wyłącznie zgodnie z krajowymi przepisami instalacyjnymi.
- Uwzględnij lokalne przepisy.
- Uwzględnij krajowe przepisy dotyczące zasilania gazowego.
- Instalację, obsługę i składowanie urządzenia PAC 2100 X przeprowadzaj wyłącznie w pomieszczeniu o powierzchni większej niż 7 m<sup>2</sup>.
- Instalację, obsługę i składowanie urządzenia PAC 2600 X przeprowadzaj wyłącznie w pomieszczeniu o powierzchni większej niż 9 m<sup>2</sup>.
- Przechowuj urządzenie w sposób zapewniający jego ochronę przed uszkodzeniami mechanicznymi.
- Pamiętaj, że w podłączonych przewodach rurowych nie mogą znajdować się żadne źródła zapłonu.
- R290 to środek chłodniczy zgodny z europejskimi przepisami dotyczącymi ochrony środowiska naturalnego. Elementy obiegu chłodniczego nie mogą być przebijane.
- Uwzględnij maksymalną ilość napełniania, podaną w rozdziale „Dane techniczne”.
- Nie przewiercaj i nie przypalaj.
- W celu przyspieszenia rozmrażania nie stosuj środków innych, niż zalecane przez producenta.
- Każda osoba wyznaczona do wykonywania czynności dotyczących obiegu środka chłodniczego musi posiadać świadectwo posiadania odpowiednich umiejętności wystawione przez odpowiednią, przemysłową jednostkę akredytacji. Świadectwo to musi potwierdzać umiejętność obsługi środków chłodniczych z zastosowaniem stosowanych procedur i technologii przemysłowych.

- Czynności serwisowe mogą być przeprowadzane wyłącznie zgodnie z zaleceniami producenta. W przypadku konieczności przeprowadzenia prac konserwacyjnych i naprawczych, wymagających zaangażowania dodatkowych osób, prace te muszą być ciągle nadzorowane przez pracownika przeszkolonego w zakresie obsługi łatwopalnych środków chłodniczych.
- Obieg środka chłodniczego jest hermetycznym systemem bezobsługowy. Wykonywanie wszelkich czynności konserwacyjnych lub napraw dopuszczalne jest wyłącznie przez wykwalifikowanych techników klimatyzacji lub pracowników firmy Trotec.

### Zastosowanie zgodne z przeznaczeniem

Urządzenie może zostać wykorzystane wyłącznie do chłodzenia, wentylacji oraz osuszania powietrza wewnątrz pomieszczeń, z zachowaniem parametrów podanych w danych technicznych. Każde zastosowanie urządzenia inne, niż zastosowanie zgodne z przeznaczeniem to przewidywalne, nieprawidłowe zastosowanie urządzenia.

### Przewidywalne, nieprawidłowe zastosowanie

- Nie ustawiaj urządzenia na wilgotnym lub zalanym podłożu.
- Nie kładź na urządzeniu żadnych przedmiotów, np. elementów ubrań.
- Nie eksploatuj urządzenia na zewnątrz pomieszczeń.
- Nigdy nie zanurzaj urządzenia pod wodę.
- Nie dokonuj żadnych samodzielnych zmian konstrukcyjnych ani modyfikacji urządzenia.
- Nie eksploatuj tego urządzenia w bezpośredniej bliskości wanny, basenu lub prysznica.

### Kwalifikacje użytkownika

Użytkownicy korzystający z urządzenia muszą:

- znać ryzyka wynikające z eksploatacji urządzeń elektrycznych w otoczeniu o wysokiej wilgotności powietrza.
- Gruntownie zapoznać się z treścią instrukcji, w szczególności z rozdziałem "Bezpieczeństwo".

Czynności konserwacyjne wymagające otwarcia obudowy mogą być przeprowadzane wyłącznie przez pracowników wykwalifikowanych w zakresie techniki klimatyzacyjnej lub przez pracowników firmy Trotec.

## Znaki bezpieczeństwa i etykiety znajdujące się na urządzeniu

### Wskazówka

Nie zdejmuj znaków bezpieczeństwa, naklejek lub etykiet. Utrzymuj wszystkie znaki bezpieczeństwa, naklejki oraz etykiety w dobrym stanie.

Na urządzeniu zamieszczono następujące znaki bezpieczeństwa i etykiety:

### PAC 2100 X

#### WARNING • WARNUNG • ATTENTION

DE Das Gerät muss in einem Raum mit einer Grundfläche größer als 7 m<sup>2</sup> aufgestellt, betrieben und gelagert werden.

EN Appliance shall be installed, operated and stored in a room with floor area larger than 7 m<sup>2</sup>.

FR L'appareil doit être installé, utilisé et entreposé dans une pièce avec une surface supérieure à 7 m<sup>2</sup>.



### PAC 2600 X

#### WARNING • WARNUNG • ATTENTION

DE Das Gerät muss in einem Raum mit einer Grundfläche größer als 9 m<sup>2</sup> aufgestellt, betrieben und gelagert werden.

EN Appliance shall be installed, operated and stored in a room with floor area larger than 9 m<sup>2</sup>.

FR L'appareil doit être installé, utilisé et entreposé dans une pièce avec une surface supérieure à 9 m<sup>2</sup>.



#### Zastosuj się do treści instrukcji obsługi

Symbol ten przypomina o konieczności zapoznania się z treścią instrukcji.



#### Uwzględnij treść instrukcji naprawy

Utylizację, czynności konserwacyjne i naprawcze dotyczące obiegu środka chłodniczego mogą być wykonywane wyłącznie zgodnie z zaleceniami producenta i przez pracowników o odpowiednio poświadczonych kwalifikacjach. Właściwa instrukcja naprawy może być uzyskana u producenta po złożeniu odpowiedniego zamówienia.

## !!! ACHTUNG !!!

1. Vor Inbetriebnahme MIND. 12 STUNDEN aufrecht und still stehen lassen! Das schützt den Kompressor, verlängert die Lebensdauer erheblich und verhindert so einen Verlust der Kühlleistung.
2. Das Klimagerät muss immer BESONDERS VORSICHTIG auf den Boden gestellt werden! Ansonsten können Mikrorisse in der Bodenplatte und der Kondensatwanne entstehen, was dazu führt, dass Kondenswasser auf den Boden tropft.

Für Schäden, die durch unsachgemäßen Gebrauch entstehen, übernehmen wir KEINE GEWÄHRLEISTUNG!

## !!! WARNING !!!

1. Before operation, stand upright and rest for MIN 12 HOURS! This protects the compressor, greatly extending its life and preventing loss of cooling performance.
2. The air conditioner must always be placed on the floor with CAUTION! Otherwise, microcracks may form in the bottom plate and the condensate pan, causing condensation to drip onto the floor.

For damages caused by improper use, WARRANTY WILL BE NULL AND VOID!

## !!! ATTENTION !!!

1. Avant la mise en service, laissez immobile en position verticale PENDANT AU MOINS 12 HEURES ! Cela protège le compresseur, prolonge sensiblement la durée de vie et évite ainsi une diminution des performances de refroidissement.
2. Le climatiseur doit toujours être posé sur le sol AVEC LES PLUS GRANDES PRÉCAUTIONS ! Sinon, des micro-fissures risquent de se former dans le socle ou le bac de récupération de l'eau de condensation, ce qui entraînerait que cette dernière coule sur le sol.

Toute utilisation incorrecte ou non conforme entraîne L'EXTINCTION DE LA GARANTIE !

## Inne zagrożenia



### Niebezpieczeństwo

#### Naturalny środek chłodniczy propan (R290)!

H220 – bardzo łatwopalny gaz.

H280 – zawiera sprężony gaz, grożący eksplozją w przypadku podgrzania.

P210 – nie zbliżaj do źródeł wysokiej temperatury, iskier, otwartego płomienia oraz innych źródeł zapłonu.

Palenie zabronione.

P377 – Pożar wyciekającego gazu: Nie gaś aż do całkowitego usunięcia niebezpieczeństwa.

P410+P403 – Chronić przed bezpośrednim nasłonecznieniem i przechowywać w miejscu o dobrej wentylacji.



### Ostrzeżenie przed napięciem elektrycznym

Niebezpieczeństwo porażenia prądem elektrycznym! Kontakt tego urządzenia z wodą oznacza zagrożenie porażenia prądem elektrycznym!

Nie eksploatuj urządzenia w bezpośredniej bliskości wanny, prysznicza lub basenu!



### Ostrzeżenie przed napięciem elektrycznym

Czynności dotyczące instalacji elektrycznej mogą być przeprowadzane wyłącznie przez autoryzowany zakład elektryczny.



### Ostrzeżenie przed napięciem elektrycznym

Przed rozpoczęciem jakichkolwiek napraw urządzenia wyciągnij wtyczkę zasilania elektrycznego z gniazda! Nie dotykaj wtyczki sieciowej wilgotnymi lub mokrymi rękami.

Odcłaczaj urządzenie pociągając za wtyczkę zasilania.



### Ostrzeżenie przed napięciem elektrycznym

Niebezpieczeństwo porażenia prądem elektrycznym!

Urządzenie nie jest zabezpieczone przed wodą.

Niezastosowanie się do tego zalecenia powoduje zagrożenie porażeniem elektrycznym!

Nigdy nie korzystaj z urządzenia w obszarach zagrożonych spadającymi kroplami wody, spryskaniem wodą lub przedostaniem się do urządzenia strumienia wody. Nigdy nie zanurzaj urządzenia pod wodą!



### Ostrzeżenie

W przypadku nieprawidłowego zastosowania tego urządzenia może dojść do powstania dodatkowego zagrożenia! Zapewnij odpowiednie przeszkolenie personelu!



### Ostrzeżenie

Urządzenia nie są zabawkami i nie mogą być przekazywane dzieciom.



### Ostrzeżenie

Niebezpieczeństwo uduszenia!

Nie pozostawiaj materiału opakowaniowego leżącego w beładzie. Może stać on się niebezpieczną zabawką dla dzieci.

### Wskazówka

Nie eksploatuj urządzenia bez założonego filtra powietrza! Praca bez filtra spowoduje silne zanieczyszczenia wnętrza urządzenia, obniżenie skuteczności oraz uszkodzenie.

## Postępowanie w sytuacji awaryjnej

1. Wyłącz urządzenie.
2. Odcłacz urządzenie od gniazda elektrycznego. Odcłaczaj urządzenie od gniazda pociągając za wtyczkę zasilania.
3. Nie podłączaj uszkodzonego urządzenia do zasilania.

## Informacje dotyczące urządzenia

### Opis urządzenia

Urządzenie jest przeznaczone do chłodzenia pomieszczeń. Dodatkową funkcją jest filtrowanie i osuszanie powietrza co przyczynia się do zwiększenia komfortu klimatycznego pomieszczenia.

Chłodzenie powietrza polega na odbieraniu jego ciepła. Odebrane ciepło jest odprowadzane na zewnątrz za pośrednictwem kanału wylotowego. Schłodzone powietrze jest tłoczone do pomieszczenia za pośrednictwem wentylatora.

Powstające skropliny spadają na gorący skraplacz, gdzie ulegają odparowaniu i zostają odprowadzone na zewnątrz za pośrednictwem specjalnego węża.

W trybie *wentylacji*, urządzenie umożliwia cyrkulację powietrza bez jego schładzania.

W trybie *osuszania*, urządzenie odbiera wilgoć zawartą w powietrzu.

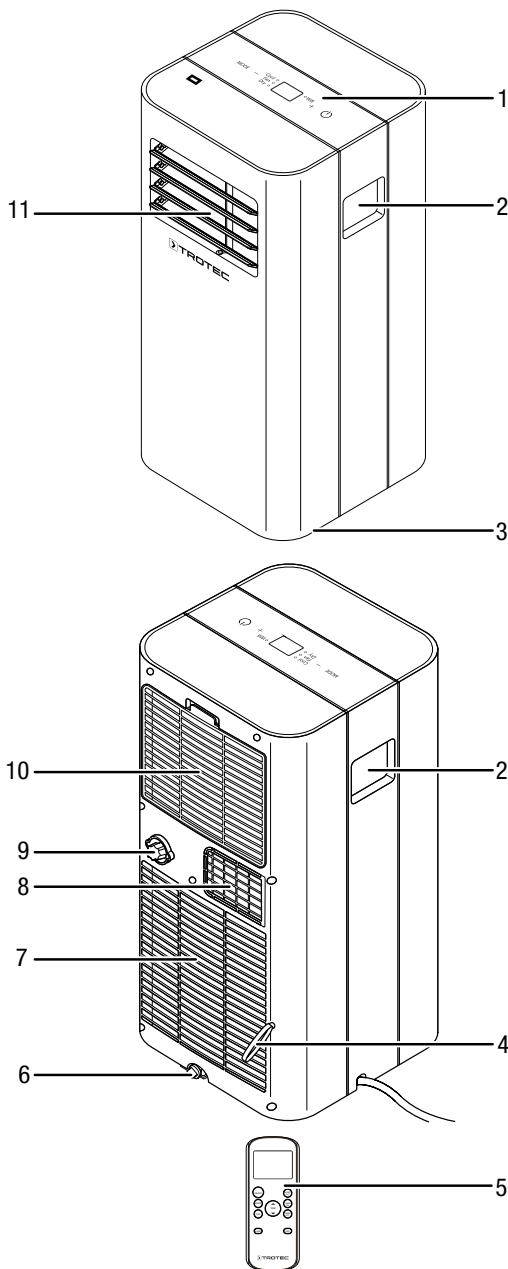
Urządzenie pracuje w pełni automatycznie i jest wyposażone w wiele opcji, np. automatyczne włączanie lub wyłączanie za pośrednictwem funkcji timer.

Obsługa urządzenia następuje za pośrednictwem panela sterowania lub wykorzystującym promienie podczerwieni pilotem zdalnego sterowania.

Urządzenie zostało stworzone w celu uniwersalnej eksploatacji.

Łatwy transport możliwy jest dzięki kompaktowym wymiarom zewnętrznym, pozwalającym także na eksploatację w dowolnym pomieszczeniu.

## Widok urządzenia



Nr	Oznaczenie
1	Panel sterowania
2	Uchwyt
3	Rolki transportowe
4	Mocowanie przewodu sieciowego
5	Pilot zdalnego sterowania
6	Spust kondensatu z korkiem gumowym
7	Wlot powietrza

Nr	Oznaczenie
8	Przyłącze kanału powietrza wylotowego
9	Przyłącze węża z zaślepką i gumowym korkiem
10	Wlot powietrza z filtrem
11	Wylot powietrza z klapami

## Transport i składowanie

### Wskazówka

Nieprawidłowe składowanie lub transportowanie urządzenia może spowodować jego uszkodzenie. Zastosuj się do informacji dotyczących transportu oraz składowania urządzenia.

### Transport

Pamiętaj, że transport urządzeń zawierających łatwopalne środki chłodnicze jest objęty dodatkowymi przepisami prawnymi. Umieszczenie wyposażenia lub maksymalna liczba elementów urządzeń transportowanych jednocześnie jest regulowana odpowiednimi przepisami transportowymi.

Przesuwanie urządzenia jest możliwe dzięki zastosowaniu rolek.

Każdorazowo **przed** transportem:

- Wyłącz urządzenie.
- Odłączaj urządzenie pociągając za wtyczkę zasilania.
- W razie potrzeby opróżnij urządzenie z reszty kondensatu.
- Nie ciągnij urządzenia za przewód zasilania.
- Przesuwaj urządzenie tylko na stabilnej i gładkiej powierzchni.

**Po** każdorazowym transportowaniu urządzenia zastosuj się do następujących wskazówek:

- Ustaw urządzenie w pozycji pionowej.
- Pozostaw urządzenie na co najmniej 12 godzin w celu zgromadzenia się czynnika chłodniczego w kompresorze. Ponownie włącz urządzenie dopiero po upływie 12 godzin! W przeciwnym razie może dojść do uszkodzenia kompresora i awarii urządzenia. Takie uszkodzenie nie jest objęte gwarancją.

### Magazynowanie

**Przed** każdorazowym rozpoczęciem składowania zastosuj się do następujących wskazówek:

- W razie potrzeby opróżnij urządzenie z reszty kondensatu.
- Odłączaj urządzenie pociągając za wtyczkę zasilania.

W przypadku niewykorzystania urządzenia zastosuj się do następujących zaleceń dotyczących warunków składowania:

- Składowanie urządzenia PAC 2100 X przeprowadzaj wyłącznie w pomieszczeniu o powierzchni większej niż 7 m<sup>2</sup>.

- Składowanie urządzenia PAC 2600 X przeprowadzaj wyłącznie w pomieszczeniu o powierzchni większej niż 9 m<sup>2</sup>.
- Ustawiaj urządzenie wyłącznie w takich pomieszczeniach, w których nie znajdują się żadne źródła zapłonu (np. źródło otwartych płomieni, włączone urządzenie gazowe lub ogrzewacz elektryczny).
- Składuj urządzenie w suchym otoczeniu i chroń przed mrozem i upałem.
- Przechowuj urządzenie w pozycji pionowej, w miejscu wolnym od kurzu lub bezpośredniego nasłonecznienia,
- W razie potrzeby chroń urządzenie przed kurzem stosując pokrowiec.
- W celu uniknięcia uszkodzeń, nie ustawiaj na urządzeniu innych urządzeń lub przedmiotów.
- Wyjmij baterie z pilota zdalnego sterowania.

## Montaż i uruchomienie

### Zakres dostawy

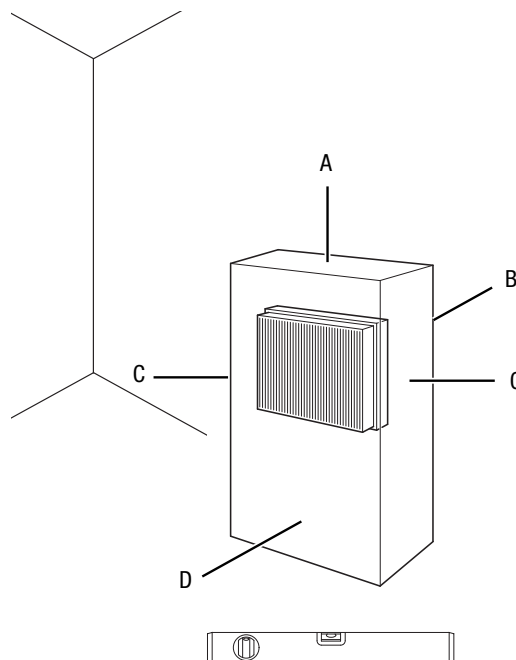
- 1 x Urządzenie
- 1 x Kanał wylotowy
- 1 x adapter węża
- 1 x Adapter montażu ściennego
- 1 x Wąż odprowadzenia kondensatu, długość: 0,6 m, średnica: 14,8 mm
- 1 x Przejściówka pomiędzy węzłem powietrza wylotowego a adapterem ściennym
- 4 x śruba
- 4 x kołek rozporowy
- 1 x pilot zdalnego sterowania (bez baterii)
- 1 x instrukcja obsługi

### Wypakowanie urządzenia

1. Otwórz karton i wyjmij urządzenie.
2. Całkowicie wyjmij urządzenie z opakowania.
3. Całkowicie rozwiń przewód zasilania. Zwróć uwagę, czy przewód nie jest uszkodzony oraz unikaj jego uszkodzenia w trakcie odwijania.

### Uruchomienie

W trakcie ustawiania urządzenia zastosuj się do wskazówek dotyczących minimalnej odległości do innych przedmiotów zgodnie z rozdziałem "Dane techniczne".



- Przed ponownym uruchomieniem urządzenia sprawdź stan przewodu zasilającego. W przypadku jakichkolwiek niejasności dotyczących jego stanu zalecamy skontaktowanie się z serwisem.
- Ustawiaj urządzenie wyłącznie w pomieszczeniach, w których nie może dojść do zalegania ew. wyciekłego środka chłodniczego.
- Ustawiaj urządzenie wyłącznie w takich pomieszczeniach, w których nie znajdują się żadne źródła zapłonu (np. źródło otwartych płomieni, włączone urządzenie gazowe lub ogrzewacz elektryczny).
- Ustaw urządzenie w stabilnej pozycji pionowej na płaskim, poziomym podłożu.
- Szczególnie w przypadku ustawienia urządzenia na środku pomieszczenia, unikaj takiego ułożenia przewodu zasilającego lub przedłużacza, które może spowodować zagrożenie przewróceniem się. Zastosuj maskownice i mostki kablowe.
- Sprawdź, czy zastosowane przedłużacze są całkowicie rozwinięte.



- Zwróć uwagę, czy wloty i wyloty powietrza oraz przyłącze węża wylotowego są drożne.
- Sprawdź czy zasłony i inne przedmioty nie zaburzają przepływu powietrza.

### Montaż baterii pilota zdalnego sterowania



#### Ostrzeżenie przed napięciem elektrycznym

Nie dotykaj gniazda baterii wilgotnymi lub mokrymi rękami.

#### Wskazówka

Nie eksploatuj urządzenia stosując akumulatory przystosowane do ładowania! Przed uruchomieniem uwzględnij treść rozdziału „Dane techniczne”.

W celu włożenia baterii wykonaj następującą procedurę:

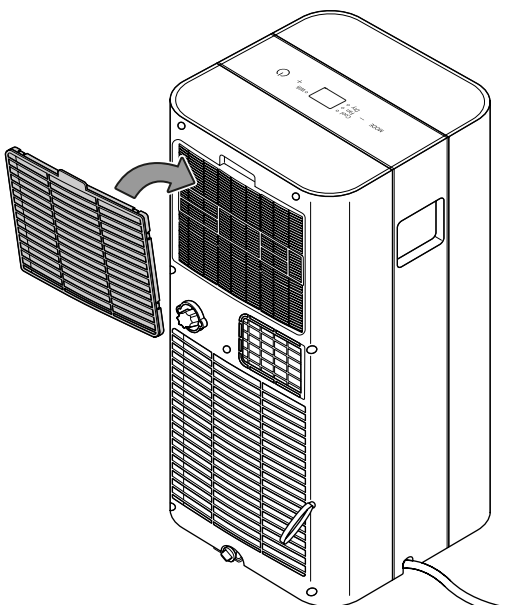
1. Naciśnij górną część na tylnej stronie pilota zdalnego sterowania i ściągnij pokrywę baterii z pilota zdalnego sterowania.
2. Włóż obie baterie do gniazda uwzględniając ich prawidłową polaryzację.
3. Ponownie nasuń pokrywę baterii na pilota zdalnego sterowania.

### Montaż filtra powietrza

#### Wskazówka

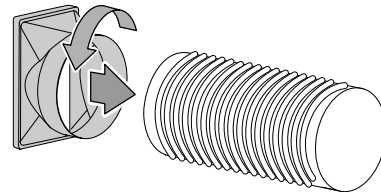
Nie eksploatuj urządzenia bez założonego filtra powietrza! Praca bez filtra spowoduje silne zanieczyszczenia wnętrza urządzenia, obniżenie skuteczności oraz uszkodzenie.

- Przed włączeniem sprawdź, czy filtr powietrza został zainstalowany.

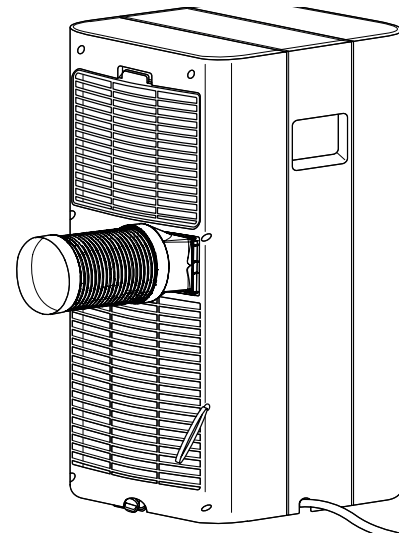
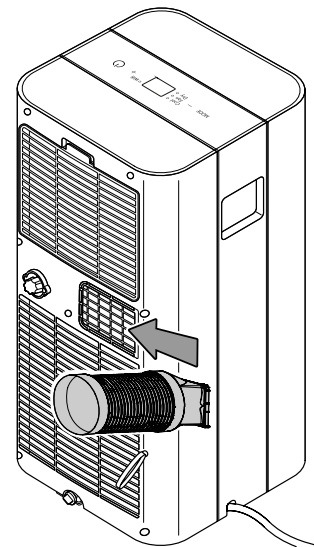


### Przyłączenie węża wylotowego

1. Podłącz adapter węża z drugim końcem węża powietrza wylotowego.



2. Wsuń adapter węża z węzłem powietrza wylotowego z boku do przyłącza węża powietrza wylotowego klimatyzatora.



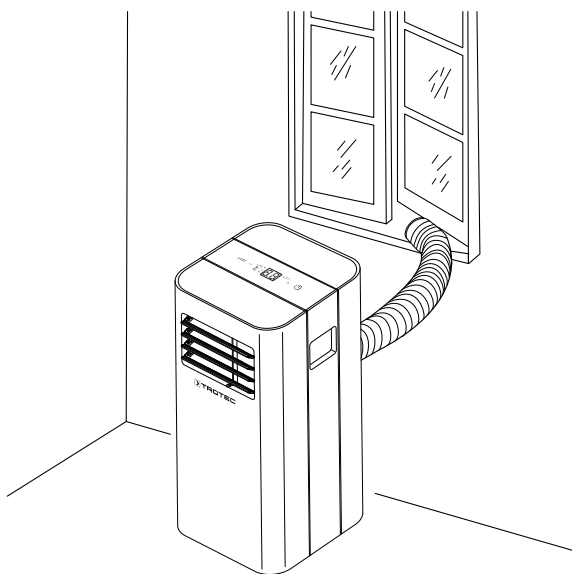
### Prowadzenie powietrza wylotowego

- Powietrze wylotowe służy do odprowadzania ciepła odebranego ze schładzanego pomieszczenia. Z tego względu zaleca się wyprowadzenie powietrza wylotowego na zewnątrz.
- Koniec węża wylotowego może zostać wyprowadzony na zewnątrz przez otwarte okno. W razie potrzeby odpowiednio zabezpiecz otwarte okno w celu wyeliminowania wysunięcia się końca węża wylotowego.
- Koniec węża wylotowego może zostać zahaczony w otwartym oknie.

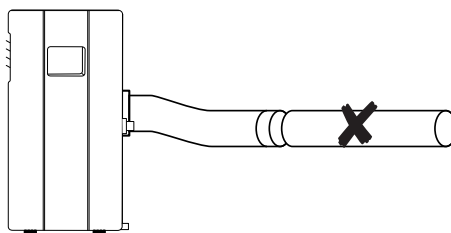
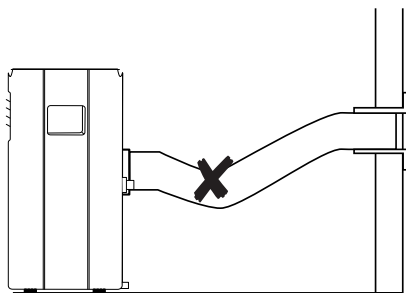
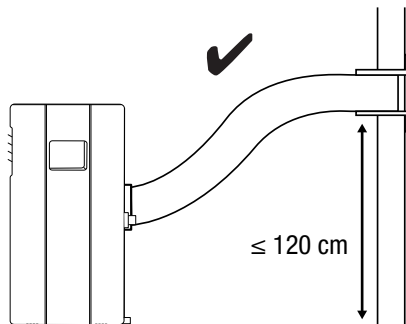
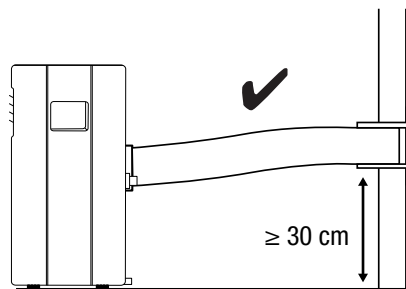
W tym celu zaleca się zastosowanie uszczelnienia okiennego (opcja).

- Ułóż wąż wylotowy tak, aby przebiegał pod kątem ku górze w kierunku wylotu powietrza.
- Podłączony wąż nie może posiadać żadnych źródeł zapłonu.

Przykład z węzłem wylotowym:



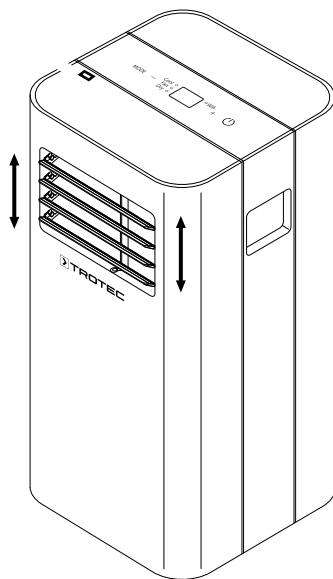
W celu prawidłowego ułożenia węża wylotowego uwzględnij następujące wskazówki:



- Unikaj załamań węża wylotowego. Załamania powodują gromadzenie się wilgotnego powietrza, powodując przegrzanie i wyłączenie się urządzenia.
- Wymiary węża wylotowego są specjalnie dostosowane do urządzenia. Nie zastępuj ani nie wydłużaj węża powietrza za pomocą innych węży. Może to spowodować usterkę urządzenia.

## Otwieranie klap wentylacyjnych

1. Przed włączeniem urządzenia otwórz klapy wentylacyjne wylotu powietrza.



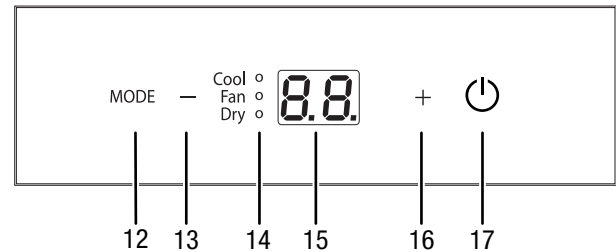
## Podłączanie przewodu

- Włącz wtyczkę do gniazda zasilania wyposażonego w uziemienie.

## Obsługa

- Unikaj pozostawiania otwartych drzwi i okien.

### Elementy sterowania



Nr	Oznaczenie	Znaczenie
12	Przycisk <i>MODE</i>	Wybór trybu pracy: <i>Chłodzenie</i> <i>Wentylacja</i> <i>Osuszanie</i>
13	Przycisk minus	Obniżenie temperatury docelowej (17 °C do 30 °C) w trybie chłodzenia
14	Dioda LED trybu pracy	Podaje aktualny tryb pracy: <i>Cool</i> = <i>Chłodzenie</i> <i>Fan</i> = <i>Wentylacja</i> <i>Dry</i> = <i>Osuszanie</i>
15	Wyświetlacz segmentowy	Wskazanie temperatury docelowej w trybie pracy <i>chłodzenie</i> Wskazanie liczby godzin w trakcie programowania programatora czasowego Timer Wskazanie kodów błędów, patrz rozdział „Błędy i usterki”
16	Przycisk Plus	Podwyższenie temperatury docelowej (17 °C do 30 °C) w trybie chłodzenia
17	Włącznik/wyłącznik	Służy do włączania lub wyłączenia urządzenia



### Ostrzeżenie przed napięciem elektrycznym

Niebezpieczeństwo porażenia prądem elektrycznym!  
Urządzenie nie jest zabezpieczone przed wodą.  
Nie zastosowanie się do tego zalecenia powoduje zagrożenie porażeniem elektrycznym!  
Nigdy nie korzystaj z urządzenia w obszarach zagrożonych spadającymi kroplami wody, spryskaniem wodą lub przedostaniem się do urządzenia strumienia wody. Nigdy nie zanurzaj urządzenia pod wodą!



### Informacja

Aktywowanie funkcji powoduje pojawienie się sygnału dźwiękowego.

### Włączanie urządzenia

1. W razie potrzeby odczekaj odpowiedni czas.
2. Urządzenie może zostać włączone po przeprowadzeniu instalacji opisanej w rozdziale "Uruchomienie".
3. Naciśnij przycisk wł./wył. (17).  
⇒ Urządzenie zostanie włączone.
4. Wybierz odpowiedni tryb pracy.

Urządzenie automatycznie wyłączy się przy pełnym zbiorniku kondensatu. Na wyświetlaczu segmentowym (15) pojawi się symbol *P1*.

### Ustawianie trybu pracy

#### Chłodzenie

W trybie *Chłodzenia*, pomieszczenie zostaje schłodzone do ustawionej temperatury docelowej.

1. Naciskaj przycisk trybu pracy *MODE* (12), aż do włączenia się diody LED chłodzenia *Cool* (14).  
⇒ Tryb *chłodzenia* został ustawiony.
2. Ustal temperaturę docelową za pomocą przycisków plus (16) lub minus (13). Temperatura może zostać ustawiona w granicach od 17 °C do 30 °C.  
⇒ Wskaźnik segmentowy (15) podawać będzie ustawioną temperaturę powietrza w pomieszczeniu.
3. Zmiana stopnia pracy wentylatora możliwa jest za pośrednictwem pilota zdalnego sterowania:  
Naciśnij przycisk wentylatora *FAN* (25) w celu wybrania odpowiedniej prędkości pracy wentylatora.  
⇒ Stopień pracy wentylatora pojawi się w *FAN* (34).

#### Osuszanie

W trybie *Osuszania* urządzenie będzie zmniejszać wilgotność powietrza w pomieszczeniu.

Zmiana temperatury nie jest możliwa, wentylator pracuje z najniższą prędkością.



#### Informacja

W trakcie pracy w trybie *Osuszania* zdejmij kanałem powietrza wylotowego, w przeciwnym razie osuszanie będzie niewystarczające.

1. Naciskaj przycisk trybu pracy *MODE* (12), aż do włączenia się diody LED osuszania *Dry* (14).  
⇒ Tryb pracy *Osuszania* został ustawiony.



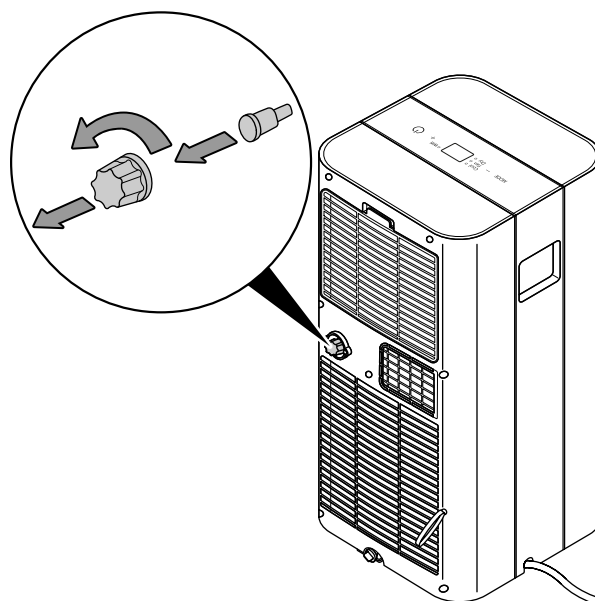
#### Informacja

W przypadku eksploatacji urządzenia w warunkach wysokiej wilgotności powietrza, konieczne jest regularne usuwanie kondensatu (patrz rozdział "Usuwanie kondensatu").

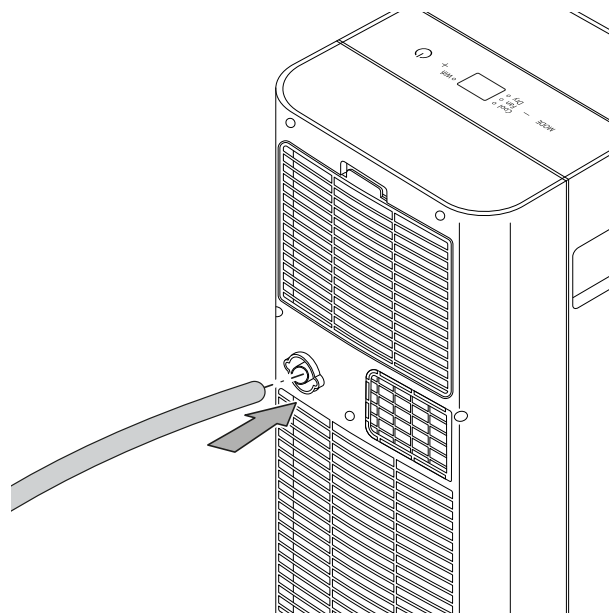
### Podłącz wąż spustowy kondensatu

W przypadku długotrwałej eksploatacji urządzenia lub w razie braku możliwości regularnego opróżniania zbiornika kondensatu, możliwe jest przyłączenie węża spustowego kondensatu.

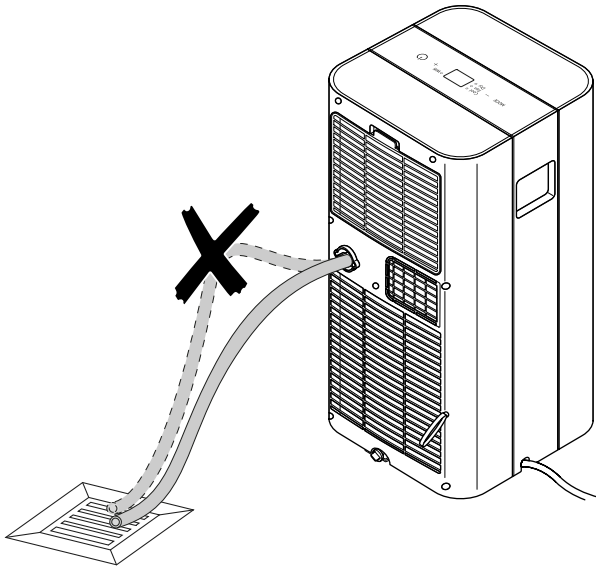
- ✓ Urządzenie jest wyłączone.
  - ✓ Urządzenie jest odłączone od sieci zasilania
1. Umieść lub przesuń urządzenie ostrożnie do odpowiedniego miejsca w celu spuszczenia kondensatu (np. w pobliżu odpływu) lub umieść odpowiedni pojemnik pod spustem kondensatu.
  2. Odkręć zaślepkę złącza odpływu kondensatu (9) w kierunku przeciwnym do ruchu wskazówek zegara.
  3. Zdejmij gumowy korek przyłącza węża.



4. Podnieś zaślepkę i gumowy korek w celu późniejszego wykorzystania.
5. Połącz wąż spustowy kondensatu z przyłączem węża (9).



6. Drugi koniec węża umieść w odpowiednim odpływie (np. kanalizacja lub odpowiednio duży pojemnik). Wąż spustowy kondensatu nie może być załamany i musi być prowadzony z odpowiednim spadkiem, w przeciwnym przypadku odprowadzanie kondensatu nie będzie możliwe.



### Wentylacja

W trybie *wentylacji*, urządzenie powoduje cyrkulację powietrza bez jego schładzania lub osuszania.

Działanie w trybie automatycznym jest zależne od aktualnej i ustawionej temperatury powietrza. Gdy temperatura pomieszczenia jest zbyt wysoka, zwiększana jest prędkość pracy wentylatora. Jeżeli temperatura pomieszczenia jest zbyt niska, prędkości pracy wentylatora jest także zmniejszana.



### Informacja

W trakcie pracy w trybie *wentylacji* zdejmij kanał powietrza wylotowego.

- Naciskaj przycisk trybu pracy *MODE* (12), aż do włączenia się diody LED wentylatora *Fan* (14).  
⇒ Tryb *Wentylacji* został ustawiony.
- Zmiana stopnia pracy wentylatora możliwa jest za pośrednictwem pilota zdalnego sterowania:  
Naciśnij przycisk wentylatora *FAN* (25) w celu wybrania odpowiedniej prędkości pracy wentylatora.  
⇒ Tryb pracy oraz prędkość pracy wentylatora zostaną wskazane na wyświetlaczu (19).

### Przełączanie jednostek °C / °F

Temperatura może zostać wyświetlona na ekranie pilota zdalnego sterowania (19) lub na wyświetlaczu segmentowym urządzenia (15) w jednostkach °C albo °F.

- Naciśnij przyciski zwiększenia wartości (16) oraz zmniejszenia wartości (13) przez 3 sekundy.  
⇒ Spowoduje to zmianę jednostki wyświetlania temperatury.

Zmiana ustawień możliwa jest alternatywnie za pośrednictwem pilota zdalnego sterowania.

- Naciśnij przycisk ze strzałką (26) przez 3 sekundy.  
⇒ Spowoduje to zmianę jednostki wyświetlania temperatury.

### Pilot zdalnego sterowania

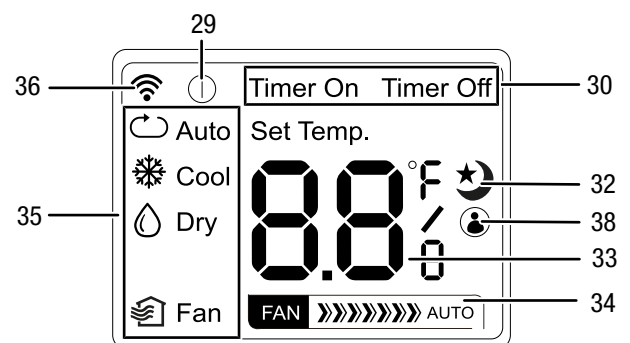
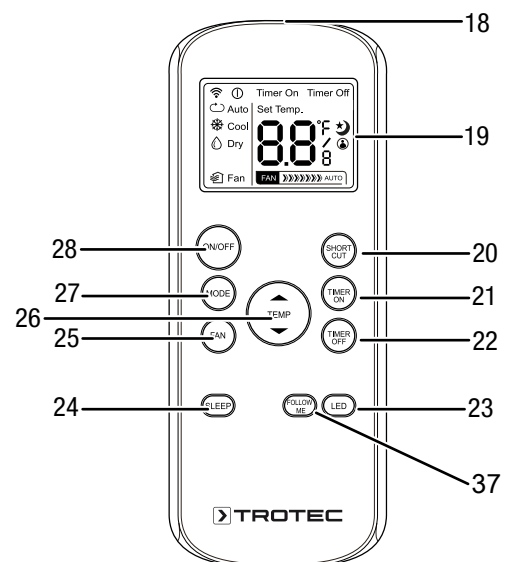
Wszystkie ustawienia urządzenia mogą zostać wykonane za pomocą dołączonego pilota zdalnego sterowania.

Zamontuj do pilota odpowiednie baterie (patrz rozdział „Dane techniczne”).



### Informacja

Pilot zdalnego sterowania przechodzi po dłuższej bezczynności do trybu gotowości. Naciśnięcie przycisku *ON/OFF* (33) na pilocie zdalnego sterowania wyłącza tryb gotowości. Urządzenie automatycznie przejmuje aktualne ustawienia pilota zdalnego sterowania.



Nr	Oznaczenie	Znaczenie
18	Odbiornik sygnału	Komunikacja między urządzeniem i pilotem zdalnego sterowania za pośrednictwem podczerwieni
19	Wyświetlacz	Wyświetlanie różnych funkcji urządzenia
20	Przycisk <i>SHORT CUT</i>	Zapis preferowanych ustawień Powrót do poprzednich ustawień

Nr	Oznaczenie	Znaczenie
21	Przycisk programatora czasowego <i>TIMER ON</i>	Funkcja <i>automatycznego włączenia</i> za pomocą programatora czasowego Timer może zostać ustawiona w krokach co 0,5 godz. (0 do 10 godz.) lub w krokach 1 godz. (10 do 24 godz.).
22	Przycisk programatora czasowego <i>TIMER OFF</i>	Funkcja <i>automatycznego wyłączenia</i> za pomocą programatora czasowego Timer może zostać ustawiona w krokach co 0,5 godz. (0 do 10 godz.) lub w krokach 1 godz. (10 do 24 godz.).
23	Przycisk <i>LED</i>	Włączanie i wyłączanie diod LED na panelu sterowania
24	Przycisk <i>SLEEP</i>	Włączanie i wyłączanie trybu nocnego
25	Przycisk <i>FAN</i>	Ustawianie prędkości pracy wentylatora Stopień 1 = Niska prędkość pracy wentylatora Stopień 2 = Wysoka prędkość pracy wentylatora Dodatkowo możliwe jest ustawienie automatycznego trybu pracy.
26	Przycisk ze strzałką	Ustawianie temperatury docelowej dla chłodzenia Ustawienie liczby godzin funkcji Timera (0,5 godz. do 24 godz.) Przełączanie jednostek °C / °F
27	Przycisk <i>MODE</i>	Wybór trybu pracy <i>Auto</i> = Tryb automatyczny <i>Cool</i> = Chłodzenie <i>Dry</i> = Osuszanie <i>Fan</i> = Wentylacja
28	Przycisk włączenia <i>ON/OFF</i>	Włącznik/wyłącznik: Służy do włączania lub wyłączania urządzenia.
29	Wskazanie trybu czuwania Standby	Pojawia się po przejściu zdalnego sterowania do trybu czuwania.
30	Wskazanie programatora czasowego <i>Timer On/Off</i>	Pojawia się po zaprogramowaniu automatycznego włączenia/wyłączenia za pośrednictwem Timera.
32	Wskazanie trybu nocnego	Pojawia się po aktywowaniu trybu nocnego
33	Wyświetlacz segmentowy	Wskazanie temperatury docelowej Wskazanie preferowanych ustawień Wskazanie w °C albo °F Wskazanie liczby godzin w trakcie programowania programatora czasowego Timer
34	Symbol <i>FAN</i>	Wskazanie stopnia pracy wentylatora
35	Wyświetlacz trybu pracy	Podaje aktualny tryb pracy
36	Symbol wysyłania	Pojawia się w trakcie komunikacji między urządzeniem i pilotem zdalnego sterowania.

Nr	Oznaczenie	Znaczenie
37	Przycisk <i>FOLLOW ME</i>	Włączanie lub wyłączanie funkcji Follow-Me
38	Symbol <i>FOLLOW ME</i>	Pojawia się po włączeniu funkcji Follow-Me

### Ustawianie timera

Timer może pracować w jednym z dwóch trybów:

- Automatyczne włączenie po upływie określonej liczby godzin.
- Automatyczne wyłączenie po upływie określonej liczby godzin.

Programator czasowy Timer może zostać ustawiony w krokach co 0,5 godz. (0 do 10 godz.) lub w krokach 1 godz. (10 do 24 godz.).

Ustawienia te mogą zostać wykonane wyłącznie za pomocą pilota zdalnego sterowania.

Funkcja ta może być uruchomiona w każdym trybie pracy. Jest to więc możliwe zarówno w trakcie pracy urządzenia, jak i w trybie gotowości Standby.

Ustawienia *Automatyczne włączenie* oraz *Automatyczne wyłączenie* mogą być aktywne jednocześnie. Na wyświetlaczu (19) widoczne będą jednocześnie wskazania *Timer On* oraz *Timer Off*.

### Wskazówka

W przypadku wykorzystania funkcji Timer, urządzenie nie może być eksploatowane bez nadzoru w pomieszczeniach ogólnodostępnych.

### Automatyczne włączenie

- ✓ Urządzenie jest wyłączone.
- 1. Naciśnij przycisk *TIMER ON* (21) w celu aktywowania programatora czasowego Timer.
- 2. Kilukrotnie lub dłużej naciśnij przycisk włączenia timera *TIMER ON* (21) w celu ustawienia odpowiedniej liczby godzin do automatycznego włączenia urządzenia.
- 3. Odczekaj ok. 3 sekund w celu potwierdzenia ustawienia.
  - ⇒ Na ekranie (19) i wyświetlaczu segmentowym (15) pojawi się przez ok. 3 sekundy liczba godzin do automatycznego włączenia.
  - ⇒ Na ekranie (19) pojawi się wskazanie *Timer On*.
  - ⇒ W prawej, dolnej części wskaźnika segmentowego (15) pojawi się punkt.
  - ⇒ Urządzenie włączy się samoczynnie po określonym czasie.

Wskazówki dotyczące automatycznego włączenia:

- Odłączenie od zasilania powoduje usunięcie ustawień automatycznego włączenia.
- Ręczne włączenie urządzenia dezaktywuje automatyczne włączenie.
- Ustawienie liczby godzin równej **0** oznacza wyłączenie programatora czasowego Timer.

### Automatyczne wyłączenie

- ✓ Urządzenie jest włączone.
- 1. Naciśnij przycisk *TIMER OFF* (22) w celu aktywowania programatora czasowego Timer.
- 2. Kilukrotnie lub dłużej naciśnij przycisk włączenia timera *TIMER OFF* (22) w celu ustawienia odpowiedniej liczby godzin do automatycznego wyłączenia urządzenia.
- 3. Odczekaj ok. 3 sekund w celu potwierdzenia ustawienia.
  - ⇒ Na ekranie (19) i wyświetlaczu segmentowym (15) pojawi się przez ok. 3 sekundy liczba godzin do automatycznego włączenia.
  - ⇒ Na ekranie (19) pojawi się wskazanie *Timer Off*.
  - ⇒ W prawej, dolnej części wskaźnika segmentowego (15) pojawi się punkt.
  - ⇒ Urządzenie wyłączy się samoczynnie po określonym czasie.

### Tryb automatyczny

W trybie automatycznym, chłodzenie i wentylacja są sterowane w zależności od temperatury otoczenia oraz temperatury docelowej.

Ustawienia te mogą zostać wykonane wyłącznie za pomocą pilota zdalnego sterowania.

1. Wybierz za pomocą przycisku trybu pracy *MODE* (27) tryb pracy automatycznej *Auto*.
  - ⇒ Tryb pracy *Auto* pojawi się w polu (35).

### Tryb nocny

Tryb nocny może zostać włączony w trybie *chłodzenia* oraz *automatycznym*.

Ustawienia te mogą zostać wykonane wyłącznie za pomocą pilota zdalnego sterowania.

W trybie nocnym możliwe jest dokonanie następujących ustawień:

- Ustawiona temperatura zostanie zwiększona o 1 °C po upływie 30 minut. Po 1 godzinie, ustawiona temperatura zostanie ponownie zwiększona o 1 °C. Następnie temperatura zostanie utrzymana przez 7 godzin. Następnie urządzenie powróci do temperatury ustawionej przed uruchomieniem trybu nocnego.
- Wentylator pracuje w trybie automatycznym, to ustawienie nie może zostać zmienione.

W celu włączenia trybu nocnego wykonaj następującą czynność:

1. Uruchom tryb *chłodzenia* lub *automatyczny*.
2. Naciśnij przycisk *SLEEP* (24).
  - ⇒ Na wyświetlaczu (19) pojawią się symbole trybu nocnego lub automatycznego.
3. W celu wyłączenia trybu nocnego, ponownie naciśnij przycisk *SLEEP* (24).
  - ⇒ Spowoduje to wyłączenie symbolu trybu nocnego (32).
  - ⇒ Tryb automatyczny pozostanie włączony.

### Włączenie i wyłączenie diod LED na panelu sterowania

Podświetlenie panelu sterowania urządzenia może zostać włączone oraz wyłączone.

Ustawienia te mogą zostać wykonane wyłącznie za pomocą pilota zdalnego sterowania.

1. Naciśnij przycisk *LED* (23).
  - ⇒ Diody LED na panelu sterowania zostaną wyłączone.
  - ⇒ Urządzenie nadal pracować będzie zgodnie z aktualnymi ustawieniami.
2. Ponownie naciśnij przycisk *LED* (23).
  - ⇒ Diody LED na panelu sterowania zostaną ponownie włączone.

### Zapis preferowanych ustawień

System umożliwi zapis preferowanych ustawień oraz powrót do poprzednich ustawień.

Ustawienia te mogą zostać wykonane wyłącznie za pomocą pilota zdalnego sterowania.

1. Naciśnij przycisk *SHORT CUT* (20) przez czas ok. 3 sekundy.
  - ⇒ Wyświetlacz (19) wyłączy się na czas 1 sekundę.
  - ⇒ Aktualne ustawienia włącznie z trybem pracy, temperaturą docelową, stopniem pracy wentylatora oraz trybem nocnym (jeżeli był aktywowany) zostaną zapisane.
2. Naciśnij przycisk *SHORT CUT* (20) przez czas ok. 1 sekundy.
  - ⇒ Wyświetlacz (19) wyłączy się na czas 1 sekundę.
  - ⇒ Urządzenie powróci do ostatnich ustawień włącznie z trybem pracy, temperaturą docelową, stopniem pracy wentylatora oraz trybem nocnym (jeżeli był aktywowany).
3. W celu usunięcia ustawień, ponownie naciśnij przycisk *SHORT CUT* (20) przez czas ok. 3 sekundy.
  - ⇒ Wyświetlacz (19) wyłączy się na czas 1 sekundę.
  - ⇒ Ustawienia zostały usunięte.

### Funkcja Follow-Me

Funkcja Follow-Me umożliwi pomiar temperatury w miejscu, w którym znajduje się pilot zdalnego sterowania. Chłodzenie będzie kontrolowane przez klimatyzator w zależności od zmierzonej temperatury.

Funkcja Follow-Me może zostać włączona w trybie *chłodzenia* oraz w trybie *automatycznym*.

1. Naciśnij przycisk *FOLLOW ME* (37).
  - ⇒ Na ekranie (19) pojawi się symbol *FOLLOW ME* (38).
  - ⇒ Pilot zdalnego sterowania będzie przysyłał sygnał pomiaru temperatury do klimatyzatora co 3 minuty.
2. Naciśnij przycisk *FOLLOW ME* (37) w celu wyłączenia funkcji Follow-Me.

### Funkcja pamięci

Po wyłączeniu zasilania w trakcie pracy, urządzenie włączy się samoczynnie po przywróceniu zasilania. Wybrane ustawienia trybu pracy są zapisane, ew. zaprogramowany Timer nie jest zapisany w urządzeniu.

Wszystkie wybrane ustawienia (wraz z programem Timera) pozostają zapisane na pilocie zdalnego sterowania. Po odebraniu przez urządzenie sygnału sterowania z pilota zdalnego sterowania, ustawienia pilota zdalnego sterowania zostaną przesłane do urządzenia.

W razie potrzeby kompresor zostanie uruchomiony z opóźnieniem ok. 3 minuty, ponieważ jest od wyposażony w wewnętrzne zabezpieczenie przed bezpośrednim włączeniem.

### System oszczędzania energii

Po osiągnięciu zadanej temperatury docelowej, kompresor wyłącza się automatycznie w celu obniżenia zużycia energii elektrycznej.

Po przekroczeniu zadanej wartości temperatury docelowej, kompresor jest ponownie włączany.

### Automatyczne odmrażanie

Praca w niskiej temperaturze otoczenia może spowodować zamrożenie parownika. Wówczas urządzenie przeprowadzi automatyczne odmrażanie.

Kompresor wyłącza się, lecz wentylator pracuje aż do zakończenia fazy odmrażania. Czas trwania odmrażania może się zmieniać.

W trakcie automatycznego odmrażania nie wyłączaj urządzenia. Nie odłączaj wtyczki od gniazda zasilania.

### Wyłączanie z eksploatacji



#### Ostrzeżenie przed napięciem elektrycznym

Nie dotykaj wtyczki sieciowej wilgotnymi lub mokrymi rękami.

- Wyłącz urządzenie.
- Odłączaj urządzenie pociągając za wtyczkę zasilania.
- W razie potrzeby opróżnij wannę kondensatu.
- W razie potrzeby zdejmij wąż odpływu kondensatu i opróżnij go z resztek cieczy.
- Oczyszczyć urządzenie zgodnie z treścią rozdziału "Konserwacja".
- Magazynowania urządzenia organizuj zgodnie z rozdziałem "Transport i magazynowanie".

### Błędy i usterki

Prawidłowość działania urządzenia została wielokrotnie sprawdzona w ramach procesu produkcyjnego. W przypadku występowania usterek przeprowadź czynności kontrolne według poniższej listy:

#### Wskazówka

Po zakończeniu wszystkich czynności konserwacyjnych i naprawczych odczekaj co najmniej 3 minuty. Ponownie włącz urządzenie dopiero po upływie tego czasu.

#### Urządzenie nie pracuje:

- Sprawdź przyłącze elektryczne.
- Sprawdź, czy wtyczka lub przewód sieciowy nie jest uszkodzony. W przypadku stwierdzenia uszkodzeń, nie próbuj ponownie uruchamiać urządzenia.  
W przypadku uszkodzenia przewodu zasilania elektrycznego urządzenia, w celu uniknięcia zagrożenia, naprawa może być wykonana wyłącznie przez producenta lub serwis producenta albo wykwalifikowanego pracownika.
- Sprawdź zabezpieczenia elektryczne po stronie zasilania.
- Uwzględnij temperaturę pracy podaną w rozdziale "Załącznik techniczny".
- Zbiornik kondensatu jest całkowicie napełniony. W razie potrzeby opróżnij zbiornik kondensatu. Wskaźnik segmentowy nie może wskazywać kodu błędu P1.
- Przed ponownym włączeniem urządzenia odczekaj 10 minut. Jeżeli urządzenie nie zacznie pracować, zleć kontrolę techniczną systemu elektrycznego w wykwalifikowanym serwisie lub firmie Trotec.

#### Urządzenie nie chłodzi lub nie osiąga odpowiedniej wydajności chłodzenia:

- Sprawdź, czy ustawiony został tryb *chłodzenia*.
- Sprawdź, czy wąż powietrza wylotowego jest prawidłowo zamocowany. Powietrze wylotowe nie może być prawidłowo odprowadzane, jeżeli wąż wylotowy jest załamany lub niedrożny. Zapewnij swobodny wylot powietrza wylotowego.
- Sprawdź ustawienie kierownic powietrza. Kierownice powietrza muszą być jak najszerzej otwarte.
- Sprawdź, czy filtr powietrza nie jest zanieczyszczony. W razie potrzeby oczyść lub wymień filtr.
- Sprawdź, czy zachowano minimalną odległość od ścian i innych przedmiotów. W razie potrzeby ustaw urządzenie na środku pomieszczenia.
- Sprawdź, czy w pomieszczeniu nie zostały otwarte okna lub/ oraz drzwi. W razie potrzeby zamknij je. Okno węża powietrza wylotowego musi pozostać otwarte.



- Sprawdź ustawienie temperatury na urządzeniu. Zmniejsz ustawienie temperatury, jeżeli jest ono wyższe niż temperatura powietrza w pomieszczeniu.

#### Głośna praca urządzenia, wibracje:

- Sprawdź, czy urządzenie zostało prawidłowo ustawione.

#### Wyciek kondensatu:

- Sprawdź, czy nie doszło do rozszczelnienia urządzenia.

#### Kompresor nie działa:

- Sprawdź, czy zabezpieczenie kompresora przed przegrzaniem nie zostało uruchomione. Odłącz urządzenie od zasilania i przed jego ponownym podłączeniem odczekaj ok. 10 minut do jego schłodzenia.
- Sprawdź, czy temperatura otoczenia nie jest równa temperaturze docelowej (w trybie *chłodzenia*). Kompresor automatycznie wyłączy się dopiero po osiągnięciu tej wartości temperatury.
- W razie potrzeby kompresor zostanie uruchomiony z opóźnieniem ok. 3 minuty, ponieważ jest od wyposażony w wewnętrzne zabezpieczenie przed bezpośrednim włączeniem.

#### Urządzenie bardzo nagrzewa się, jego praca jest głośna lub jego moc spada:

- Sprawdź, czy filtr powietrza i wloty powietrza nie są zanieczyszczone. Usuń wszelkie zanieczyszczenia.
- Sprawdź wzrokowo czystość urządzenia (patrz rozdział "Konserwacja"). Czyszczenie zabrudzonego wnętrza urządzenia zleć pracownikom wykwalifikowanym w zakresie techniki klimatyzacyjnej lub firmie Trotec.

#### Urządzenie nie reaguje na polecenia kierowane za pośrednictwem zdalnego sterowania:

- Sprawdź, czy odległość pomiędzy pilotem a urządzeniem nie jest zbyt duża i, w razie potrzeby, zmniejsz ją.
- Sprawdź, czy pomiędzy urządzeniem a pilotem zdalnego sterowania nie znajdują się inne przedmioty jak np. meble lub ściany. System działa pod warunkiem zapewnienia wzrokowego kontaktu pomiędzy urządzeniem a pilotem zdalnego sterowania.
- Sprawdź stopień naładowania baterii i, w razie potrzeby, wymień je.
- Sprawdź prawidłowość polaryzacji baterii, jeżeli zostały one właśnie wymienione.
- Sprawdź czy pilot zdalnego sterowania nie jest w trybie czuwania. Naciśnięcie przycisku *ON/OFF* (28) na pilocie zdalnego sterowania wyłączy tryb czuwania.

#### Urządzenie nie pracuje prawidłowo mimo przeprowadzenia wszystkich czynności kontrolnych:

Skontaktuj się z serwisem. W razie potrzeby dostarcz urządzenie do serwisu urządzeń klimatyzacyjnych lub do firmy Trotec.

#### Kody błędów

Wyświetlacz segmentowy (15) może zawierać następujące komunikaty usterek:

Kod błędu	Przyczyna	Sposób usunięcia usterki
E1	Usterka czujnika temperatury	Na chwilę odłącz przewód zasilania od gniazda elektrycznego.
E2	Błąd czujnika wilgotności	Jeżeli błąd pojawi się po ponownym włączeniu urządzenia, skontaktuj się z serwisem.
E4	Błąd panelu sterowania	Jeżeli błąd będzie nadal występował, skontaktuj się z serwisem.
P1	Zbiornik kondensatu pełny	Opróżnij zbiornik kondensatu. Jeżeli błąd będzie nadal występował, skontaktuj się z serwisem.

**Konserwacja**
**Okresy konserwacyjne**

Interwał konserwacji i pielęgnacji	przed każdym uruchomieniem	w razie potrzeby	co najmniej co 2 tygodnie	co najmniej co 4 tygodnie	co najmniej co 6 miesięcy	co najmniej raz w roku
Sprawdź, czy otwory wlotowe i wylotowe nie są zabrudzone oraz, czy nie znajdują się w nich obce obiekty, w razie potrzeby oczyść otwory	X			X		
Czyszczenie powierzchni zewnętrznych		X				X
Kontrola wzrokowa stopnia zanieczyszczenia wnętrza urządzenia		X				X
Sprawdź, czy filtr powietrza nie jest zabrudzony oraz, czy nie znajdują się w nim obce obiekty, w razie potrzeby oczyść lub wymień.	X		X			
Wymień filtr powietrza					X	
Sprawdź występowanie uszkodzeń	X					
Sprawdź śruby mocujące		X				X
Test pracy						X
Opróżnij wannę kondensatu i wąż odpływu kondensatu		X				

**Protokół konserwacji i czyszczenia**

Typ urządzenia: .....

Numer urządzenia: .....

Interwał konserwacji i pielęgnacji	1	2	3	4	5	6	7	8	9	10	11	12	13	14	15	16
Sprawdź, czy wloty i wyloty powietrza nie są zabrudzone oraz, czy nie znajdują się w nich obce obiekty, w razie potrzeby oczyść otwory																
Sprawdź, czy otwory wlotowe i wylotowe nie są zabrudzone oraz, czy nie znajdują się w nich obce obiekty, w razie potrzeby oczyść otwory																
Czyszczenie powierzchni zewnętrznych																
Kontrola wzrokowa stopnia zanieczyszczenia wnętrza urządzenia																
Wymień filtr powietrza																
Sprawdź śruby mocujące																
Test pracy																
Opróżnij wannę kondensatu i wąż odpływu kondensatu																
Uwagi																

1. Data: ..... Podpis: .....	2. Data: ..... Podpis: .....	3. Data: ..... Podpis: .....	4. Data: ..... Podpis: .....
5. Data: ..... Podpis: .....	6. Data: ..... Podpis: .....	7. Data: ..... Podpis: .....	8. Data: ..... Podpis: .....
9. Data: ..... Podpis: .....	10. Data: ..... Podpis: .....	11. Data: ..... Podpis: .....	12. Data: ..... Podpis: .....
13. Data: ..... Podpis: .....	14. Data: ..... Podpis: .....	15. Data: ..... Podpis: .....	16. Data: ..... Podpis: .....

## Czynności przed rozpoczęciem konserwacji



### Ostrzeżenie przed napięciem elektrycznym

Nie dotykaj wtyczki sieciowej wilgotnymi lub mokrymi rękami.

- Wyłącz urządzenie.
- Odłączaj urządzenie pociągając za wtyczkę zasilania.



### Ostrzeżenie przed napięciem elektrycznym

Czynności, wymagające otwarcia urządzenia, mogą być przeprowadzane wyłącznie przez autoryzowany serwis lub przez firmę Trotec.

## Obieg środka chłodniczego



### Niebezpieczeństwo

#### Naturalny środek chłodniczy propan (R290)!

H220 – bardzo łatwopalny gaz.

H280 – zawiera sprężony gaz, grożący eksplozją w przypadku podgrzania.

P210 – nie zbliżaj do źródeł wysokiej temperatury, iskier, otwartego płomienia oraz innych źródeł zapłonu.

Palenie zabronione.

P377 – Pożar wyciekającego gazu: Nie gaś aż do całkowitego usunięcia nieszczelności.

P410+P403 – Chronić przed bezpośrednim nasłonecznieniem i przechowywać w miejscu o dobrej wentylacji.

- Obieg środka chłodniczego jest hermetycznym systemem bezobsługowy. Wykonywanie wszelkich czynności konserwacyjnych lub napraw dopuszczalne jest wyłącznie przez wykwalifikowanych techników klimatyzacji lub pracowników firmy Trotec.

## Znaki bezpieczeństwa i etykiety znajdujące się na urządzeniu

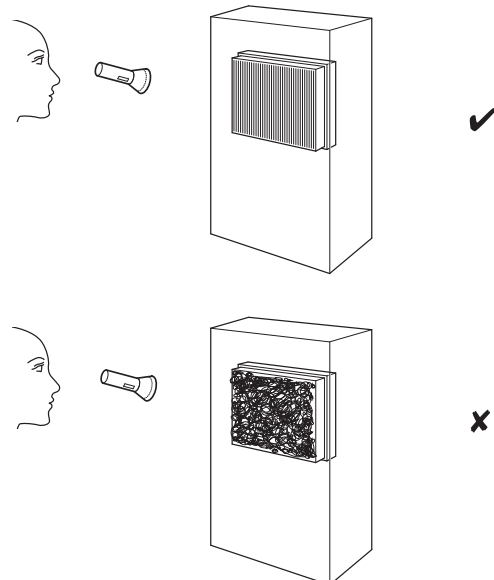
Regularnie kontroluj znaki bezpieczeństwa i etykiety znajdujące się na urządzeniu. Wymieniaj nieczytelne znaki bezpieczeństwa na nowe!

## Czyszczenie obudowy

Czyść obudowę za pomocą wilgotnego, miękkiego i niepostrzępionego kawałka tkaniny. Zwróć uwagę, aby do wnętrza obudowy nie przedostała się wilgoć. Nie dopuszczaj do zawilgocenia elementów elektrycznych. Do nawilżenia tkaniny nie stosuj agresywnych środków czyszczących jak np. rozpylacze czyszczące, rozpuszczalniki, środki zawierające alkohol lub środki szorujące.

## Kontrola wzrokowa stopnia zanieczyszczenia wnętrza urządzenia

1. Wymontuj filtr powietrza.
2. Oświetl wnętrze urządzenia latarką.
3. Sprawdź stopień zabrudzenia wnętrza urządzenia.
4. W przypadku stwierdzenia grubej, gęstej warstwy kurzu, zleć czyszczenie urządzenia firmie wyspecjalizowanej w zakresie urządzeń klimatyzacyjnych lub firmie Trotec.
5. Ponownie zamontuj filtr powietrza.



## Czyszczenie filtra powietrza

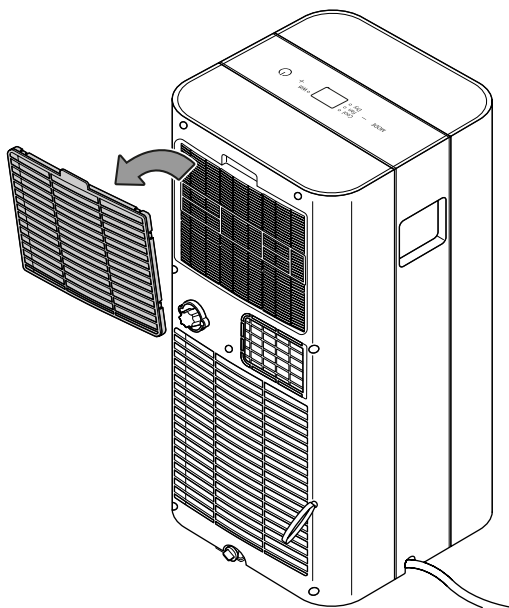
Filtr powietrza musi być czyszczony natychmiast w momencie stwierdzenia jego zabrudzenia. Objawia się to m.in. zmniejszoną mocą (patrz rozdział „Błędy i usterki”).



### Ostrzeżenie

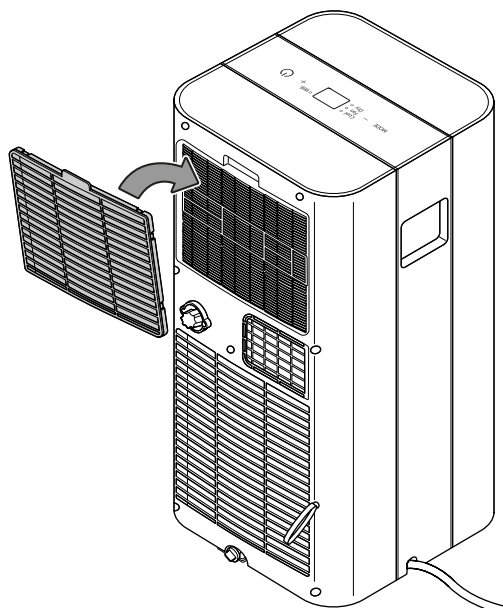
Sprawdź, czy filtr nie jest zużyty lub uszkodzony. Krawędzie i naroża filtra nie mogą być zniekształcone lub zaokrąglone. Przed ponownym zastosowaniem filtra sprawdź, czy nie jest on uszkodzony lub wilgotny!

1. Wyjmij filtr powietrza z urządzenia.



2. Oczyszczyć filtr miękkim, wolnym od włókien, lekko zwilżonym kawałkiem tkaniny. W przypadku silnego zabrudzenia filtra oczyścić go za pomocą czystej wody zmieszanej z neutralnym środkiem czyszczącym.
3. Całkowicie osuszyć filtr. Nie montuj mokrego filtra do urządzenia!

4. Ponownie zamontuj filtr powietrza do urządzenia.



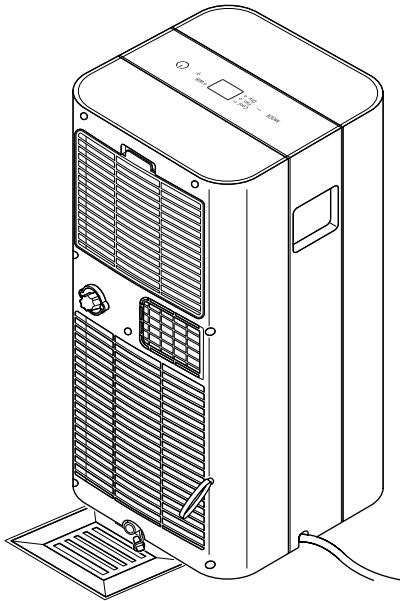
## Spuszczanie kondensatu (ręczne opróżnianie)

W trybie *chłodzenia* i *osuszania* dochodzi do powstawania kondensatu, usuwanego za pomocą powietrza wylotowego.

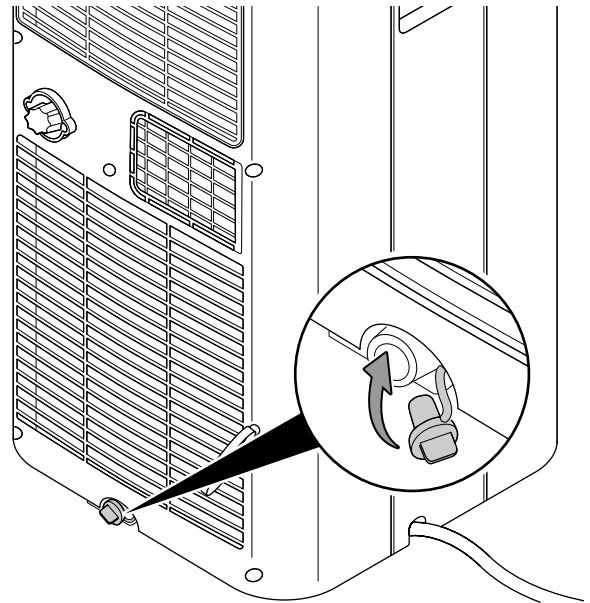
Nadmiar kondensatu zbiera się w zbiorniku wewnątrz obudowy. Kondensat musi być regularnie usuwany.

W przypadku nagromadzenia zbyt dużej ilości kondensatu, urządzenie wyłącza się, pojawia się sygnał dźwiękowy, a na wyświetlaczu segmentowym (15) pojawia się komunikat *P1*.

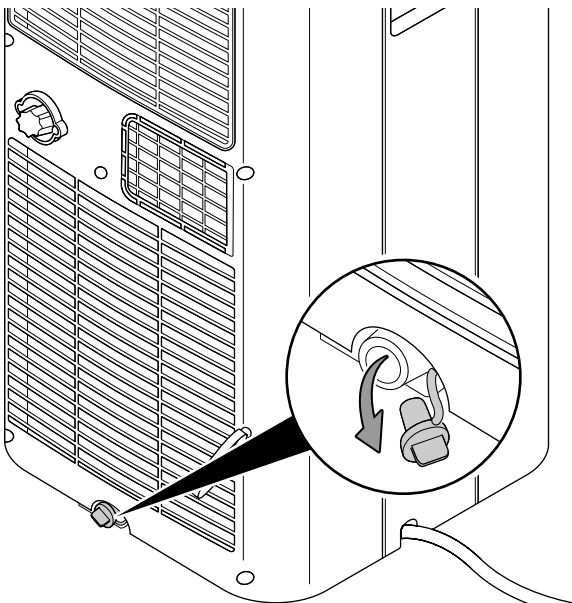
1. Umieść lub przesuń urządzenie ostrożnie do odpowiedniego miejsca w celu spuszczenia kondensatu (np. w pobliżu odpływu) lub umieść odpowiedni pojemnik pod spustem kondensatu.



4. Ponownie załóż gumowy korek na spust kondensatu. Zwróć uwagę na prawidłowe zamocowanie korka, w przeciwnym przypadku może bowiem dojść do niekontrolowanego wydostawania się wody.



2. Zdejmij gumową zaślepkę spustu kondensatu.



- ⇒ Komunikat błędu *P1* na wyświetlaczu segmentowym (15) zniknie po usunięciu kondensatu.

### Czynności po zakończeniu konserwacji

W przypadku ponownego wykorzystania urządzenia:

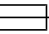
- Pozostaw urządzenie na co najmniej 12 godzin w celu zgromadzenia się czynnika chłodniczego w kompresorze. Ponownie włącz urządzenie dopiero po upływie 12 godzin! W przeciwnym razie może dojść do uszkodzenia kompresora i awarii urządzenia. Takie uszkodzenie nie jest objęte gwarancją.
- Podłącz wtyczkę zasilania urządzenia do gniazda.

W przypadku, gdy urządzenie nie będzie stosowane przez dłuższy czas.

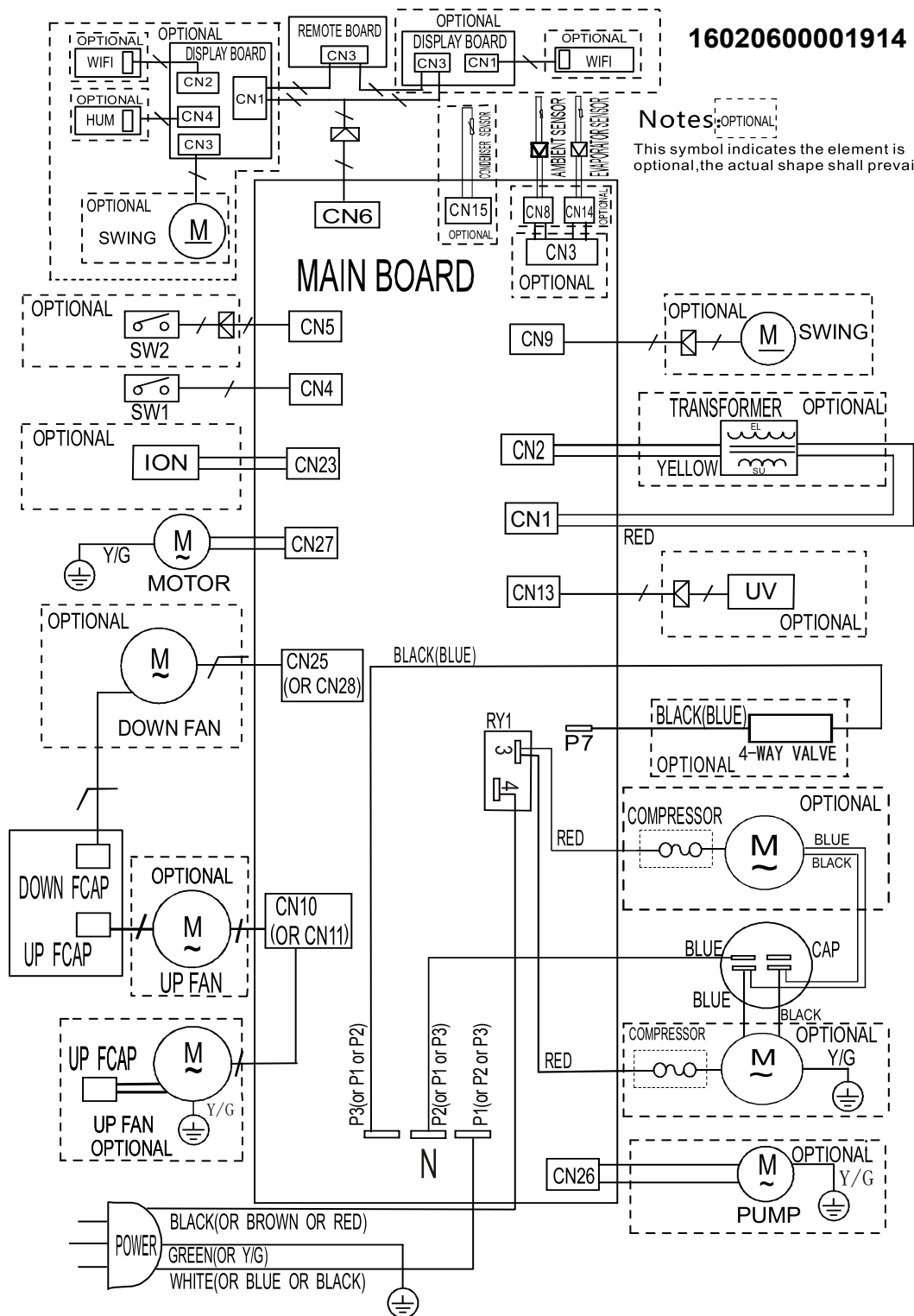
- Magazynowania urządzenia organizuj zgodnie z rozdziałem "Transport i magazynowanie".

3. Całkowicie spuść kondensat.

**Załącznik techniczny**
**Dane techniczne**

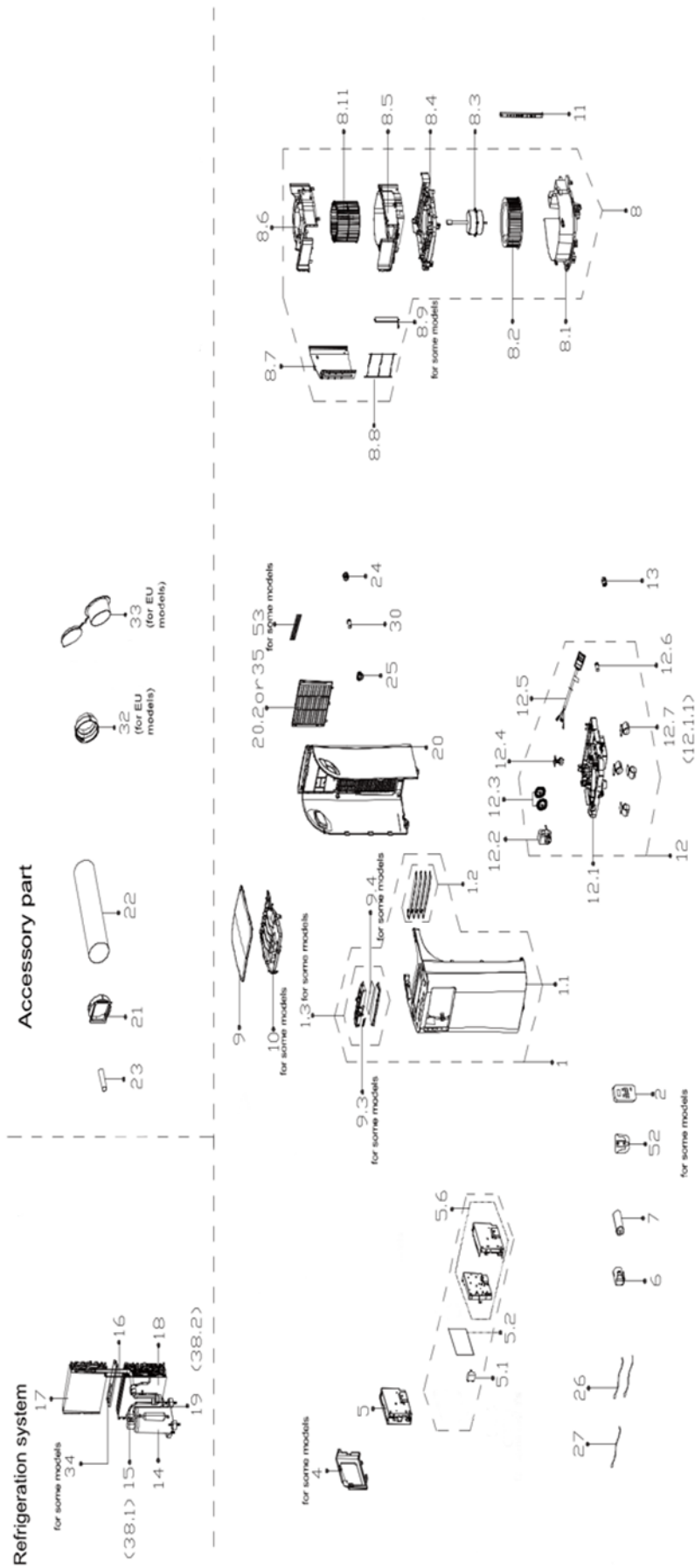
Model	PAC 2100 X	PAC 2600 X
Moc chłodzenia	2,0 kW	2,6 kW
Wydajność osuszania	1,8 l/godz	2,26 l/godz
Temperatura robocza	17 °C do 35 °C	17 °C do 35 °C
Zakres regulacji temperatury	17 °C do 30 °C	17 °C do 30 °C
Maks. strumień przepływu	319 m <sup>3</sup> /h	295 m <sup>3</sup> /h
Bezpiecznik 	T 3,15 A	T 3,15 A
Stopień ochrony	IPX0	IPX0
Przyłącze sieciowe	1/N/PE~ 220 V – 240 V / 50 Hz	1/N/PE~ 220 V – 240 V / 50 Hz
Nominalne natężenie prądu	5,0 A	6,16 A
Pobór mocy (tryb chłodzenia)	0,96 kW	1,2 kW
Poziom hałasu w odległości 1 m	53 dB(A)	52 dB(A)
Środek chłodniczy	R-290	R-290
Ilość środka chłodniczego	130 g	175 g
Współczynnik GWP	3	3
Ekwiwalent CO <sub>2</sub>	0,00039 t	0,000525 t
Ciśnienie po stronie ssącej	1,0 MPa	1,0 MPa
Ciśnienie po stronie wylotowej	2,6 MPa	2,6 MPa
Maksymalne, dopuszczalne ciśnienie	2,6 MPa	4,8 MPa
Wymiary zewnętrzne (długość x szerokość x wysokość)	355 x 345 x 703 mm	355 x 345 x 703 mm
Minimalna odległość do ścian i przedmiotów:		
w górę (A):	30 cm	30 cm
w tył (B):	30 cm	30 cm
na bok (C):	30 cm	30 cm
w przód (D):	30 cm	30 cm
Masa	22,5 kg	25 kg
Baterie do pilota zdalnego sterowania	Typ LR03 / AAA – 1,5 V (2 sztuki)	Typ LR03 / AAA – 1,5 V (2 sztuki)

Schemat elektryczny



**Zestawienie i lista części zamiennych PAC 2100 X**

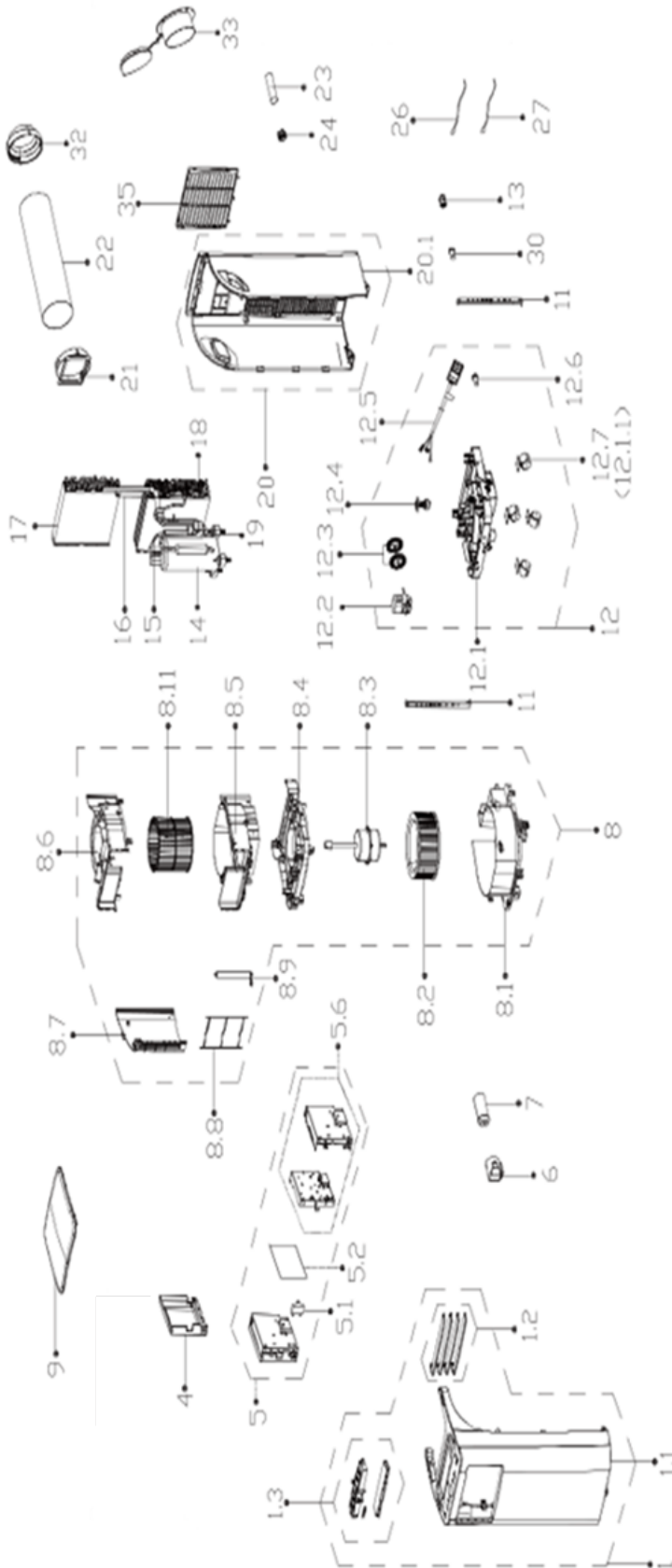
**Wskazówka:** Numery pozycji części zamiennych różnią się od oznaczeń pozycji zawartych w instrukcji obsługi.





No.	Part Name	Quantity	No.	Part Name	Quantity
1	Front panel assembly	1	12.2	Shaded-pole Motor	1
4	Cover of electronic control box	1	12.3	Water wheel	2
5	Electronic control box subassembly	1	12.4	Water Level Switch	1
5.1	Fan Motor Capacitor	1	12.5	Power cord	1
5.2	Main control board subassembly	1	12.6	Drain Stopper	1
5.6	Electronic Control Box Subassembly	1	13	Cover of Drain connector(outdoor)	1
6	Capacitor box	1	14	Fixed Speed Rotary Compressor	1
7	Compressor Capacitor	1	15	Discharge pipe assembly	1
8	Air outlet volute shell assembly	1	16	Capillary assembly	1
8.1	Air exhaust volute shell subassembly	1	17	Evaporator Assembly	1
8.2	centrifuge fan	1	18	Condenser Assembly	1
8.3	Single Phase Asynchronous Motor	1	19	Suction pipe assembly	1
8.4	Cover subassembly of air exhause volute shell	1	20	Rear panel assembly	1
8.5	Air outlet volute shell	1	21	Connector, air exhaust duct	1
8.6	Air outlet volute shell	1	22	Exhaust Hose Subassembly	1
8.7	Sealing board	1	23	Drain Hose	1
8.8	Outdoor air inlet grille	1	24	Drain Hose Joint	1
8.9	Louver	1	26	Pipe Temperature Sensor	1
8.11	centrifuge fan	1	27	Room Temperature Sensor	1
9	inner side upper air duct subassembly	1	30	Drain Stopper	1
11	Supporting bar	2	32	Connector, Air Excaust Duct	1
12	Chassis assembly	1	33	Connector, Air Excaust Duct	1
12.1	Chassis subassembly	1	35	Indoor air inlet grille	1
12.1.1	Universal Wheel	4			

Zestawienie i lista części zamiennych PAC 2600 X



No.	Part Name	Quantity	No.	Part Name	Quantity
1	Front panel assembly	1	12.2	Shaded-pole Motor	1
4	Cover of electronic control box	1	12.3	Water wheel	2
5	Electronic control box subassembly	1	12.4	Water Level Switch	1
5.1	Fan Motor Capacitor	1	12.5	Power cord	1
5.2	Main control board subassembly	1	12.6	Drain Stopper	1
5.6	Electronic Control Box Subassembly	1	13	Cover of Drain connector(outdoor)	1
6	Capacitor box	1	14	Fixed Speed Rotary Compressor	1
7	Capacitor of compressor	1	15	Discharge pipe assembly	1
8	Air outlet volute shell assembly	1	16	Capillary assembly	1
8.1	Air exhaust volute shell subassembly	1	17	Evaporator Assembly	1
8.2	centrifuge fan	1	18	Condenser Assembly	1
8.3	Single phase asynchronous motor	1	19	Suction pipe assembly	1
8.4	Cover subassembly of air exhause volute shell	1	20	Rear panel assembly	1
8.5	Air outlet volute shell	1	21	Connector, air exhaust duct	1
8.6	Air outlet volute shell	1	22	Exhaust Hose Subassembly	1
8.7	Sealing board	1	23	Drain Hose	1
8.8	Outdoor air inlet grille	1	24	Drain Hose Joint	1
8.9	Louver	1	26	Pipe Temperature Sensor	1
8.11	centrifuge fan	1	27	Room Temperature Sensor	1
9	inner side upper air duct subassembly	1	30	Drain Stopper	1
11	Supporting bar	2	32	Connector, Air Excaust Duct	1
12	Chassis assembly	1	33	Connector, Air Excaust Duct	1
12.1	Chassis subassembly	1	35	Indoor air inlet grille	1
12.1.1	Universal Wheel	4			

## Utylizacja

Zawsze utylizuj materiały opakowaniowe zgodnie z przepisami ochrony środowiska i z lokalnymi przepisami dotyczącymi utylizacji.



Symbol przekreślonego kosza na urządzeniu elektrycznym lub elektronicznym oznacza zgodność z dyrektywą 2012/19/UE. Oznacza on, że po zakończeniu eksploatacji, dane urządzenie nie może być utylizowane z odpadami gospodarstwa domowego. Urządzenie może zostać bezpłatnie zwrócone do najbliższego punktu odbioru zużytych urządzeń elektrycznych i elektronicznych. Odpowiednie adresy dostępne są w urzędach miejskich lub gminnych. Strona internetowa <https://hub.trotec.com/?id=45090> zawiera informacje dotyczące możliwości zwrotu towaru na terenie wielu krajów UE. W przeciwnym razie skontaktuj się z jednostką odpowiedzialną za utylizację zużytych urządzeń, uprawnioną do działania na terenie kraju eksploatacji urządzenia.

Specjalna utylizacja urządzeń elektrycznych i elektronicznych pozwala na ponowne zastosowanie użytych materiałów, sortowanie zastosowanych materiałów lub inne rodzaje wykorzystania starych urządzeń. Procedury te pozwalają także na ograniczenie niekorzystnego wpływu zastosowanych materiałów na środowisko naturalne oraz na zdrowie ludzi.

Utylizację znajdującego się we wnętrzu urządzenia propanu wykorzystywanego jako środek chłodniczy zleć jednostkom posiadającym odpowiednie uprawnienia i certyfikaty do zgodnej z lokalnym prawodawstwem utylizacji tej substancji (Europejski Katalog Odpadów 160504).



Baterie oraz akumulatory nie mogą być utylizowane wraz z odpadami gospodarstwa domowego. Zgodnie z dyrektywą 2006/66/WE Unii Europejskiej, z 6 września 2006 obowiązującą na terenie Unii Europejskiej, baterie i akumulatory muszą być dostarczane do odpowiednich przedsiębiorstw zajmujących się ich utylizacją. Utylizuj baterie i akumulatory zgodnie z obowiązującymi przepisami prawnymi.

Trotec GmbH

Grebbener Str. 7  
D-52525 Heinsberg

☎ +49 2452 962-400

☎ +49 2452 962-200

✉ [info@trotec.com](mailto:info@trotec.com)

[www.trotec.com](http://www.trotec.com)