

PAC 4700 X

PL

INSTRUKCJA OBSŁUGI
KLIMATYZATOR LOKALNY



 TROTEC

Spis treści

Wskazówki dotyczące instrukcji obsługi	2
Bezpieczeństwo	2
Informacje dotyczące urządzenia	4
Transport i składowanie	5
Montaż i instalacja	5
Obsługa	8
Błędy i usterki	10
Konserwacja	12
Załącznik techniczny	16
Utylizacja	16

Wskazówki dotyczące instrukcji obsługi

Symbole



Ostrzeżenie przed napięciem elektrycznym

Ten symbol wskazuje na zagrożenie zdrowia i życia osób, wynikające z obecności napięcia elektrycznego.



Ostrzeżenie

To słowo oznacza średnie zagrożenie mogące spowodować poważne obrażenia ciała lub śmierć.



Ostrożnie

To słowo oznacza niskie zagrożenie mogące spowodować lekkie lub średnie obrażenia ciała.

Wskazówka

To słowo oznacza ważne informacje (np. możliwe szkody materialne), nie wiążące się z zagrożeniem.



Informacja

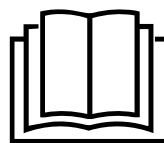
Wskazówki oznaczone tym symbolem są pomocne w szybkim i bezpiecznym wykonaniu czynności roboczych.



Zastosuj się do treści instrukcji obsługi

Wskazówki oznaczone tym symbolem przypominają o konieczności zapoznania się z treścią instrukcji obsługi.

Aktualna wersja instrukcji obsługi oraz odpowiednie deklaracje zgodności z prawem UE dostępne są pod następującym adresem internetowym:



PAC 4700 X



<https://hub.trotec.com/?id=42506>

Bezpieczeństwo

Przed uruchomieniem urządzenia zapoznaj się z treścią instrukcji obsługi i przechowuj ją w pobliżu miejsca pracy urządzenia!



Ostrzeżenie

Przeczytaj wszystkie wskazówki dotyczące bezpieczeństwa i zalecenia.

Niezastosowanie się do treści wskazówek dotyczących bezpieczeństwa i zaleceń może spowodować porażenie elektryczne, pożar oraz/lub poważne obrażenia ciała.

Przechowuj wszystkie wskazówki dotyczące bezpieczeństwa i zalecenia w celu ich wykorzystania w przyszłości.

Urządzenie może być obsługiwane przez dzieci od 8 roku życia oraz osoby o obniżonych zdolnościach fizycznych, sensorycznych lub mentalnych lub osoby nieposiadające odpowiedniego doświadczenia i wiedzy, pod warunkiem zapewnienia nadzoru lub przeszkolenia dotyczącego bezpiecznego wykorzystania urządzenia oraz pod warunkiem zrozumienia przez te osoby zagrożeń wynikających z eksploatacji.

Urządzenie nie może być wykorzystywane przez dzieci do zabawy. Czyszczenie i konserwacja nie może być wykonywana przez dzieci pozbawione nadzoru.

- Nie eksploatuj urządzenia w pomieszczeniach, w których panuje zagrożenie wybuchem.
- Nie eksploatuj urządzenia w pomieszczeniach, w których panuje agresywna atmosfera.
- Ustaw urządzenie na płaskim, poziomym podłożu.
- Po myciu na mokro odczekaj do wyschnięcia urządzenia. Nie eksploatuj mokrego urządzenia.
- Nie eksploatuj ani nie obsługuj urządzenia mokrymi rękoma.
- Nie kieruj na urządzenie bezpośredniego strumienia wody.
- Nigdy nie wkładaj do urządzenia innych przedmiotów lub części ciała.

- W trakcie pracy urządzenia nie przykrywaj ani nie przesuwaj go.
- Nigdy nie siadaj na urządzeniu.
- Urządzenie nie jest zabawką. Utrzymuj dzieci i zwierzęta z dala od urządzenia. Nie eksploatuj urządzenia bez nadzoru.
- Przed każdorazowym wykorzystaniem urządzenia sprawdź, czy jego wyposażenie oraz elementy przyłączeniowe nie są uszkodzone. Nie eksploatuj uszkodzonych urządzeń lub podzespołów.
- Upewnij się, że wszystkie zewnętrzne przewody elektryczne urządzenia są zabezpieczone przez uszkodzeniami (np. przez zwierzęta). W żadnym wypadku nie eksploatuj urządzenia z uszkodzonym przewodem lub przyłączem sieciowym!
- Przyłącze prądowe musi odpowiadać parametrom zawartym w rozdziale Dane techniczne.
- Włącz wtyczkę do gniazda zasilania z zabezpieczeniem.
- Dobierz odpowiedni przedłużacz uwzględniając dane techniczne. Całkowicie rozwiń przedłużacz. Unikaj przeciążenia elektrycznego.
- Przed rozpoczęciem przeprowadzania czynności konserwacyjnych lub napraw urządzenia wyciągnij wtyczkę zasilania z gniazda.
- Gdy urządzenie nie jest eksploatowane, wyłącz je i wyciągnij wtyczkę zasilającą z gniazda.
- W przypadku stwierdzenia uszkodzenia wtyczek lub przewodów, w żadnym wypadku nie eksploatuj urządzenia.
W przypadku uszkodzenia przewodu zasilania urządzenia, w celu uniknięcia zagrożenia, naprawa może być wykonana wyłącznie przez producenta lub serwis producenta albo wykwalifikowanego pracownika. Uszkodzone przewody elektryczne stanowią poważne zagrożenie dla zdrowia!
- W trakcie ustawiania urządzenia zastosuj się do wskazówek dotyczących minimalnej odległości do innych przedmiotów oraz do zaleceń dotyczących warunków składowania i zastosowania zgodnie z rozdziałem Dane techniczne.
- Upewnij się, że wlot i wylot powietrza są drożne.
- Nie zdejmuj znaków bezpieczeństwa, naklejek lub etykiet. Utrzymuj wszystkie znaki bezpieczeństwa, naklejki oraz etykiety w dobrym stanie.
- Upewnij się, że wlot powietrza nie jest zanieczyszczony lub niedrożny luźnymi obiektami.
- Przewoź urządzenie wyłącznie w pozycji pionowej, po uprzednim opróżnieniu wanny kondensatu lub węża odprowadzenia kondensatu.
- Przed rozpoczęciem składowania lub transportu całkowicie usuń kondensat. Nie pij kondensatu. Zagrożenie zdrowia!

Zastosowanie zgodne z przeznaczeniem

Urządzenie może zostać wykorzystane wyłącznie do chłodzenia, wentylacji oraz osuszania powietrza wewnątrz pomieszczeń, z zachowaniem parametrów podanych w danych technicznych.

Zastosowanie niezgodne z przeznaczeniem

- Nie ustawiaj urządzenia na wilgotnym lub zalanym podłożu.
- Nie kładź na urządzeniu żadnych przedmiotów, np. elementów ubrań.
- Nie eksploatuj urządzenia na zewnątrz pomieszczeń.
- Samodzielne przeróbki lub dobudowywanie elementów do urządzenia są zabronione.
- Jakikolwiek inne zastosowanie od opisanego w instrukcji obsługi jest zastosowaniem niezgodnym z przeznaczeniem urządzenia. Niezastosowanie się do treści instrukcji powoduje utratę gwarancji.

Kwalifikacje użytkownika

Użytkownicy korzystający z urządzenia muszą:

- znać ryzyka wynikające z eksploatacji urządzeń elektrycznych w otoczeniu o wysokiej wilgotności powietrza.
- gruntownie zaznajomić się z treścią instrukcji obsługi, w szczególności z rozdziałem Bezpieczeństwo.

Czynności konserwacyjne wymagające otwarcia obudowy mogą być przeprowadzane wyłącznie przez pracowników wykwalifikowanych w zakresie techniki klimatyzacyjnej lub przez pracowników firmy Trotec.

Inne zagrożenia



Ostrzeżenie przed napięciem elektrycznym

Czynności dotyczące instalacji elektrycznej mogą być przeprowadzane wyłącznie przez autoryzowany zakład elektryczny.



Ostrzeżenie przed napięciem elektrycznym

Przed rozpoczęciem jakichkolwiek napraw urządzenia wyciągnij wtyczkę zasilania elektrycznego z gniazda! Odłączaj urządzenie pociągając za wtyczkę zasilania.



Ostrzeżenie

W przypadku nieprawidłowego zastosowania tego urządzenia może dojść do powstania dodatkowego zagrożenia! Zapewnij odpowiednie przeszkolenie personelu!



Ostrzeżenie

Urządzenia nie są zabawkami i nie mogą być przekazywane dzieciom.



Ostrzeżenie

Niebezpieczeństwo uduszenia!
Nie pozostawiaj materiału opakowaniowego leżącego w beładzie. Może stać on się niebezpieczną zabawką dla dzieci.

Wskazówka

Nie eksploatuj urządzenia bez założonego filtra powietrza! Praca bez filtra spowoduje silne zanieczyszczenia wnętrza urządzenia, obniżenie skuteczności osuszania oraz uszkodzenie.

Postępowanie w sytuacji awaryjnej

1. Wyłącz urządzenie.
2. W sytuacji awaryjnej wyciągnij urządzenie z gniazda zasilania: Odłączaj urządzenie pociągając za wtyczkę zasilania.
3. Nie podłączaj uszkodzonego urządzenia do zasilania.

Informacje dotyczące urządzenia

Opis urządzenia

Urządzenie jest przeznaczone do chłodzenia pomieszczeń. Dodatkową funkcją jest filtrowanie i osuszanie powietrza co przyczynia się do zwiększenia komfortu klimatycznego pomieszczenia.

Chłodzenie powietrza polega na odbieraniu jego ciepła. Odebrane ciepło jest odprowadzane na zewnątrz za pośrednictwem kanału wylotowego. Schłodzone powietrze jest tłoczone do pomieszczenia za pośrednictwem wentylatora.

Powstające skropliny spadają na gorący skraplacz, gdzie ulegają odparowaniu i zostają odprowadzone na zewnątrz za pośrednictwem specjalnego węża.

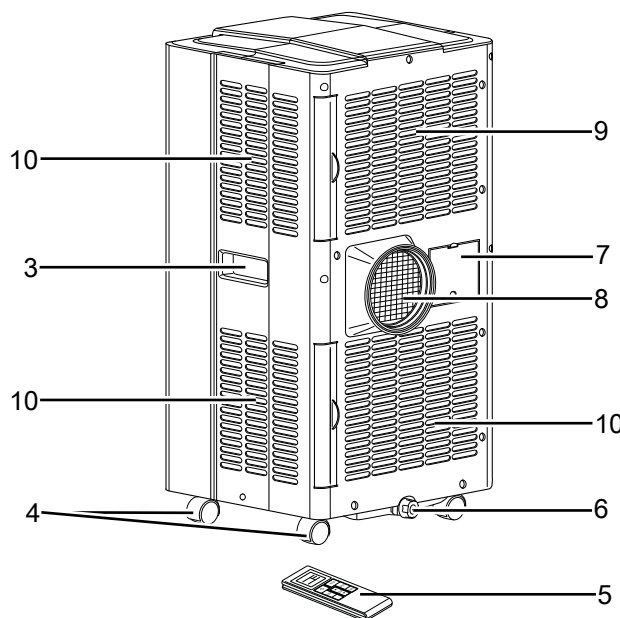
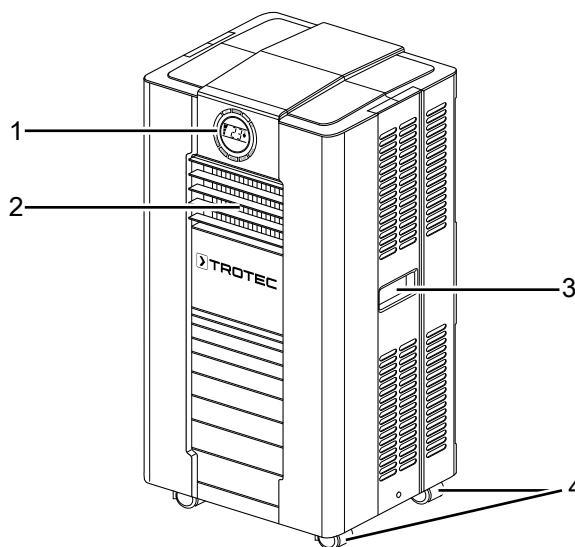
W trybie *wentylacji*, urządzenie umożliwia cyrkulację powietrza bez jego schładzania.

Urządzenie pracuje w pełni automatycznie i jest wyposażone w wiele opcji, np. automatyczne włączanie lub wyłączanie za pośrednictwem funkcji timer.

Obsługa urządzenia następuje za pośrednictwem panela sterowania lub wykorzystującym promienie podczerwieni pilotem zdalnego sterowania.

Urządzenie zostało stworzone w celu uniwersalnej eksploatacji. Łatwy transport możliwy jest dzięki kompaktowym wymiarom zewnętrznym, pozwalającym także na eksploatację w dowolnym pomieszczeniu.

Widok urządzenia



Nr	Oznaczenie
1	Panel sterowania
2	Wylot powietrza z regulowanymi kierownicami powietrza
3	Uchwyt transportowy
4	Rolki transportowe
5	Pilot zdalnego sterowania
6	Spust kondensatu z zaślepką i gumowym korkiem
7	Schowek na przewód
8	Przyłącze węża powietrza wylotowego
9	Wlot powietrza z filtrem powietrza z i filtrem z węglem aktywowanym
10	Wlot powietrza z filtrem

Transport i składowanie

Wskazówka

Nieprawidłowe składowanie lub transportowanie urządzenia może spowodować jego uszkodzenie. Zastosuj się do informacji dotyczących transportu oraz składowania urządzenia.

Transport

Przesuwanie urządzenia jest możliwe dzięki zastosowaniu rolek.

Przesuwanie urządzenia jest możliwe dzięki zastosowaniu uchwytu.

Każdorazowo **przed** transportem:

- Wyłącz urządzenie.
- Odłączaj urządzenie pociągając za wtyczkę zasilania.
- Nie ciągnij urządzenia za przewód zasilania.
- W razie potrzeby opróżnij urządzenie z reszty kondensatu.
- Przesuwaj urządzenie tylko na równej i gładkiej powierzchni.

Po każdorazowym transportowaniu urządzenia zastosuj się do następujących wskazówek:

- Ustaw urządzenie w pozycji pionowej.
- Pozostaw urządzenie na 12 - 24 godzin w celu nagromadzenia się czynnika chłodniczego w kompresorze. Ponownie włącz urządzenie dopiero po upływie 12 - 24 godzin! W przeciwnym przypadku może dojść do uszkodzenia kompresora i awarii urządzenia. Takie uszkodzenie nie jest objęte gwarancją.

Magazynowanie

Przed każdorazowym rozpoczęciem składowania zastosuj się do następujących wskazówek:

- W razie potrzeby opróżnij urządzenie z reszty kondensatu.
- Odłączaj urządzenie pociągając za wtyczkę zasilania.

W przypadku niewykorzystania urządzenia zastosuj się do następujących zaleceń dotyczących warunków składowania:

- chroń przed wilgocią, mrozem i upałem,
- magazynuj urządzenie w pozycji pionowej, w miejscu wolnym od kurzu lub bezpośredniego nasłonecznienia,
- w razie potrzeby osłoń urządzenie przed kurzem stosując odpowiednie opakowanie,
- w celu uniknięcia uszkodzeń, nie ustawiaj na urządzeniu innych urządzeń lub przedmiotów.
- Wyjmij baterie z pilota zdalnego sterowania

Montaż i instalacja

Zakres dostawy

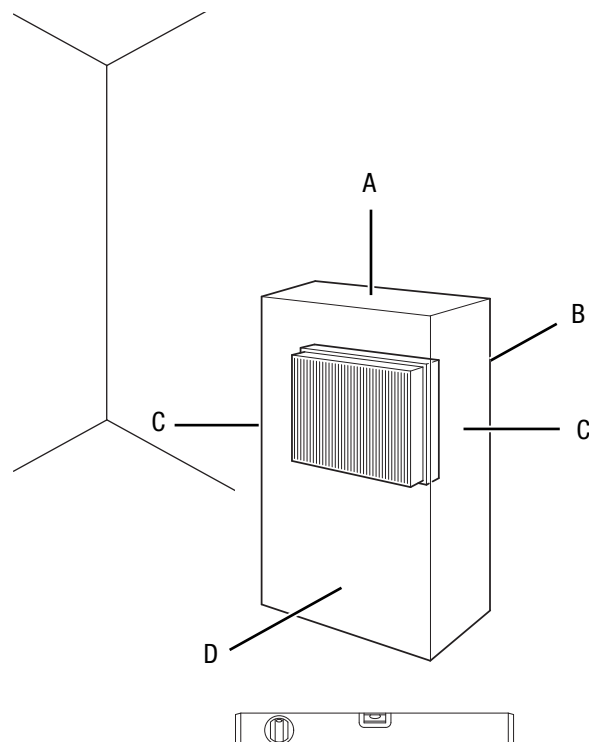
- 1 x Urządzenie
- 1 x Kanał wylotowy
- 3 x Szyna przesuwanego okna
- 1 x Adapter węża
- 1 x Króciec węża
- 1 x Wąż odprowadzenia kondensatu
- 1 x Filtr z węglem aktywowanym
- 1 x Pilot zdalnego sterowania
- 1 x Instrukcja obsługi

Wypakowanie urządzenia

1. Otwórz karton i wyjmij urządzenie.
2. Całkowicie uwolnij urządzenie z opakowania.
3. Całkowicie rozwiń przewód zasilania. Zwróć uwagę, czy przewód nie jest uszkodzony oraz unikaj jego uszkodzenia w trakcie odwijania.

Uruchomienie

W trakcie ustawiania urządzenia zastosuj się do wskazówek dotyczących minimalnej odległości do innych przedmiotów zgodnie z rozdziałem "Dane techniczne".



- Przed ponownym uruchomieniem urządzenia sprawdź stan przewodu zasilającego. W przypadku jakichkolwiek niejasności dotyczących jego stanu zalecamy skontaktowanie się z serwisem.
- Ustaw urządzenie na płaskim, poziomym podłożu.

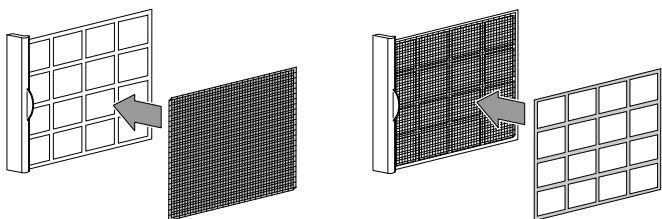
- Szczególnie w przypadku ustawienia urządzenia na środku pomieszczenia, unikaj takiego ułożenia przewodu zasilającego lub przedłużacza, które może spowodować zagrożenie przewróceniem się. Zastosuj maskownice i mostki kablowe.
- Sprawdź, czy zastosowane przedłużacze są całkowicie rozwinięte.
- Zwróć uwagę, czy wloty i wyloty powietrza oraz przyłącze węża wylotowego są drożne.
- Sprawdź czy zasłony i inne przedmioty nie zaburzają przepływu powietrza.

Montaż filtra powietrza

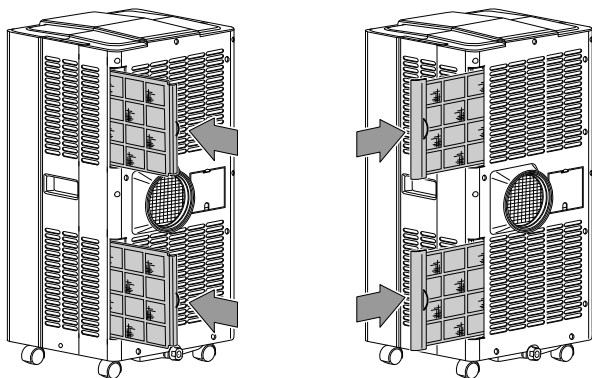
Wskazówka

Nie eksploatuj urządzenia bez założonego filtra powietrza! Praca bez filtra spowoduje silne zanieczyszczenia wnętrza urządzenia, obniżenie skuteczności osuszania oraz uszkodzenie.

- W razie potrzeby możliwe jest zamontowanie dołączonego do zestawu filtra z węglem aktywowanym na wlocie powietrza (9).

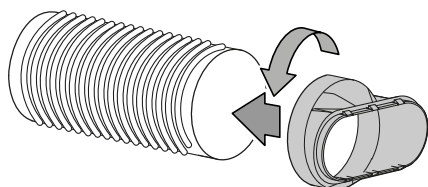


- Przed włączeniem sprawdź, czy filtry powietrza zostały zamontowane.

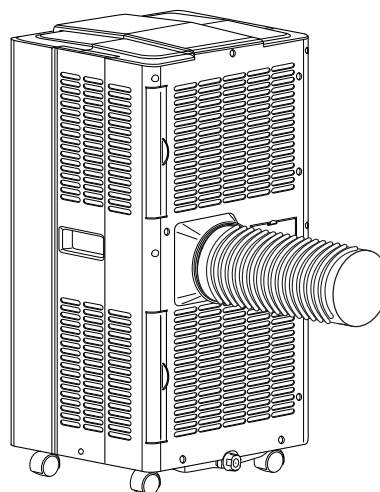
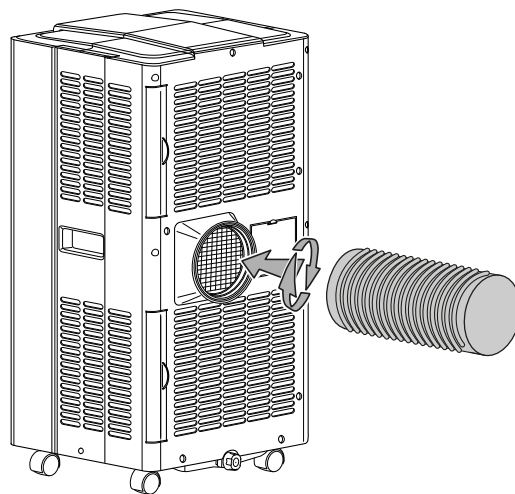


Przyłączanie węża wylotowego

1. Podłącz adapter węża oraz króciec węża do końca węża powietrza wylotowego.



2. Połącz odpowiedni koniec węża powietrza wylotowego z przyłączem węża powietrza wylotowego (8) urządzenia.



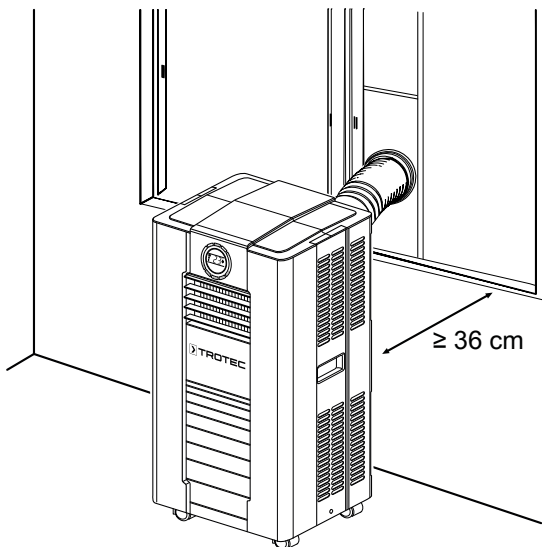
Prowadzenie powietrza wylotowego

- Powietrze wylotowe służy do odprowadzania ciepła odebranego ze schładzanej przestrzeni. Z tego względu zaleca się wyprowadzenie powietrza wylotowego na zewnątrz.
- Koniec węża wylotowego może zostać wyprowadzony na zewnątrz przez otwarte okno. W razie potrzeby odpowiednio zabezpiecz otwarte okno w celu wyeliminowania wysunięcia się końca węża wylotowego.
- Koniec węża wylotowego może zostać zahaczony w otwartym oknie.

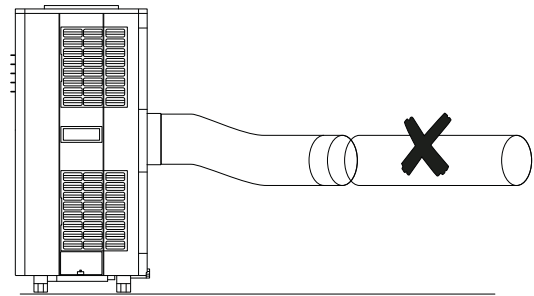
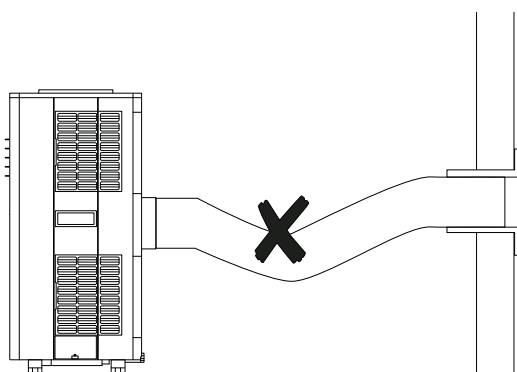
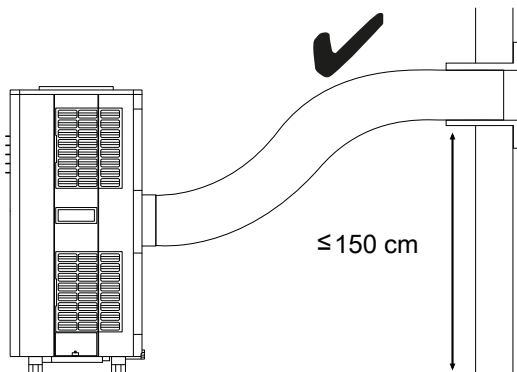
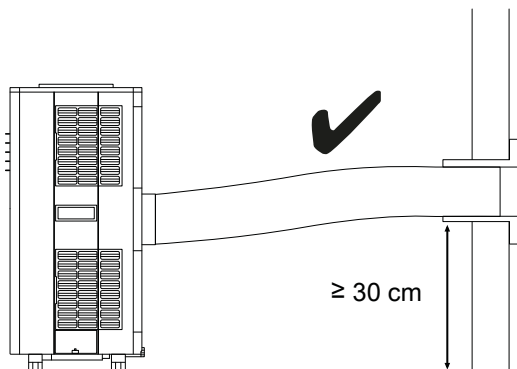
W tym celu zaleca się zastosowanie uszczelnienia okiennego (opcja).

- Ułóż wąż wylotowy tak, aby przebiegał pod kątem ku górze w kierunku wylotu powietrza.

Przykład z węzłem wylotowym:



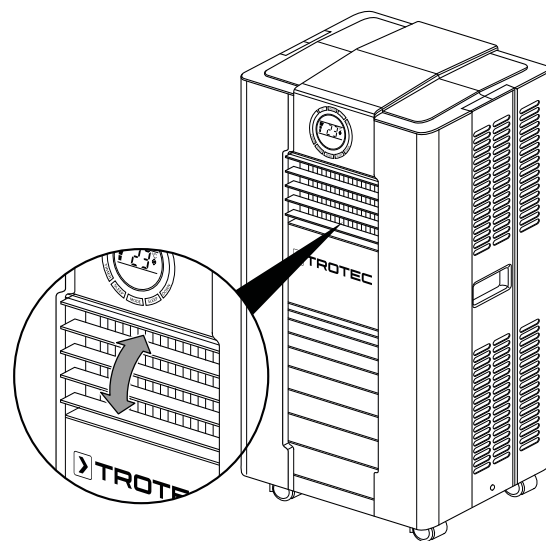
W celu prawidłowego ułożenia węzła wylotowego uwzględnij następujące wskazówki:



- Unikaj załamań węzła wylotowego. Załamania powodują gromadzenie się wilgotnego powietrza, powodując przegrzanie i wyłączenie się urządzenia.
- Wymiary węzła wylotowego są specjalnie dostosowane do urządzenia. Nie zastępuj ani nie wydłużaj węży powietrza za pomocą innych węży. Może to spowodować usterkę urządzenia.

Otwieranie klap wentylacyjnych

- Przed włączeniem urządzenia otwórz poziome klapy wentylacyjne wylotu powietrza (2). Ustaw klapy wentylacyjne w odpowiednim kierunku.



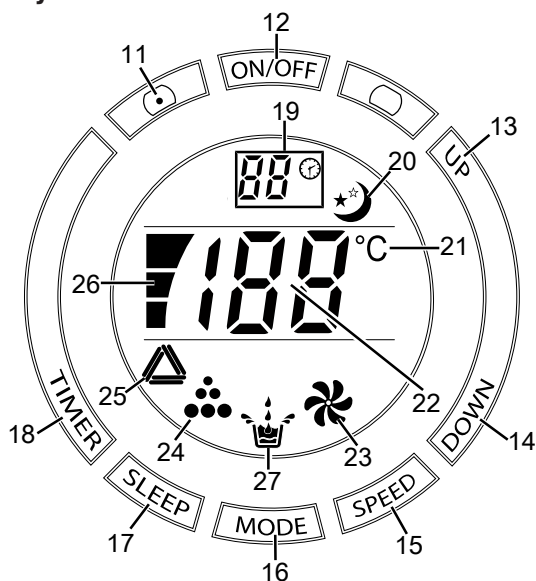
Podłączanie przewodu

- Włącz wtyczkę do gniazda zasilania z zabezpieczeniem.

Obsługa

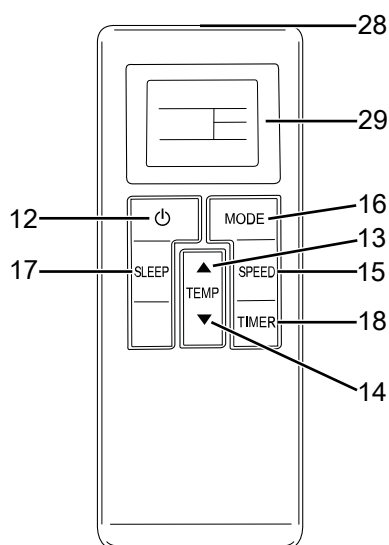
- Unikaj pozostawiania otwartych drzwi i okien.

Elementy sterowania



Pilot zdalnego sterowania

Wszystkie ustawienia urządzenia mogą zostać wykonane za pomocą dołączonego pilota zdalnego sterowania. Zamontuj do pilota odpowiednie baterie (patrz rozdział „Dane techniczne”).



Nr	Oznaczenie	Znaczenie
11	Odbiornik zdalnego sterowania	Odbiera sygnał podczerwieni z pilota zdalnego sterowania
12	Przycisk ON/OFF	Włączanie lub wyłączenie urządzenia
13	Przycisk UP (zwiększenia wartości)	Ustawianie temperatury docelowej w trybie chłodzenia pomiędzy 18 °C do 32 °C.
14	Przycisk DOWN (zmniejszenia wartości)	

Nr	Oznaczenie	Znaczenie
15	Przycisk prędkości pracy <i>SPEED</i>	Ustawianie prędkości pracy wentylatora
16	Przycisk <i>MODE</i>	Wybór trybu pracy ▲ = Tryb automatyczny ❄ = Chłodzenie 🌀 = Wentylacja
17	Przycisk <i>SLEEP</i>	Włączanie lub wyłączenie Trybu nocnego
18	Przycisk programatora <i>TIMER</i>	Funkcja timera <i>Automatyczne wyłączenie</i> w kroku co 1 godz. (1 do 24 godz.)
19	Wyświetlacz segmentowy <i>TIMER</i>	Wskazanie ustawionej liczby godzin
20	Symbol Trybu nocnego	Tryb nocny aktywny
21	Wskazanie Jednostki temperatury	Symbol stopni Celsusza
22	Wskaźnik segmentowy	Wskazanie aktualnej temperatury w pomieszczeniu Wskazanie temperatury docelowej Wskazanie kodów błędów, patrz rozdział „Błędy i usterki”
23	Wskazanie trybu pracy <i>Wentylacja</i>	Tryb <i>Wentylacji</i> aktywny
24	Wskazanie trybu pracy <i>Chłodzenie</i>	Tryb pracy <i>Chłodzenie</i> aktywny
25	Wskazanie Trybu automatycznego	Symbol jest widoczny w trakcie Trybie automatycznym.
26	Wskaźnik Prędkość pracy wentylatora	• Niska prędkość pracy wentylatora ▬ Średnia prędkość pracy wentylatora ▬ Wysoka prędkość pracy wentylatora
27	Wskaźnik napełnienia zbiornika <i>TANK FULL</i>	Symbol Opróżnienia wanny kondensatu
28	Nadajnik zdalnego sterowania	Przesyła sygnały do urządzenia za pośrednictwem podczerwieni.
29	Wyświetlacz pilota zdalnego sterowania	Wskazanie aktualnej temperatury w pomieszczeniu Wskazanie temperatury docelowej Wskazanie prędkości pracy wentylatora Wskazanie wybranego trybu pracy Wskazanie ustawionej liczby godzin Wskazanie trybu nocnego

Włączanie urządzenia

1. W razie potrzeby odczekaj odpowiedni czas.
2. Urządzenie może zostać włączone po przeprowadzeniu instalacji opisanej w rozdziale "Uruchomienie".
3. Naciśnij przycisk zasilania *ON/OFF* (12).
 - ⇒ Urządzenie zostanie włączone w *Trybie automatycznym*.
 - ⇒ Aktualna temperatura pomieszczenia jest widoczna na wyświetlaczu segmentowym (22) oraz ew. na wyświetlaczu pilota zdalnego sterowania (29).
4. Wybierz odpowiedni tryb pracy.

Urządzenie automatycznie wyłączy się przy pełnym zbiorniku kondensatu. Wskazanie napełnienia zbiornika *TANK FULL* (27) głośno i pojawia się akustyczny sygnał dźwiękowy.

Ustawianie trybu pracy urządzenia

Urządzenie może pracować w następujących trybach::

- Tryb automatyczny
- Chłodzenie
- Wentylacja

Tryb automatyczny

W trybie *Trybie automatycznym Wentylacja* jest kontrolowana w zależności od temperatury otoczenia.

1. Naciskaj przycisk *MODE* (16), aż do włączenia się symbolu *Trybu automatycznego* (25).
 - ⇒ Wskazania *Trybu automatycznego* (25), *Chłodzenia* (24) oraz odpowiednie wskazanie *Prędkości pracy wentylatora* (26) pojawią się na wyświetlaczu.

Chłodzenie

W trybie *Chłodzenia*, pomieszczenie zostaje schłodzone do ustawionej temperatury docelowej.

Standardowe ustawienia w trybie *chłodzenia*.

1. Naciskaj przycisk trybu pracy *MODE* (16), aż do włączenia się wskazania *Chłodzenia* (24).
2. Naciśnij przycisk *UP* (zwiększenia wartości; 13) lub *DOWN* (zmniejszenia wartości; 14) w celu ustawienia odpowiedniej temperatury docelowej.
 - ⇒ Temperatura docelowa miga przez ok. 8 s. Następnie wyświetlana będzie aktualna temperatura.
 - ⇒ W razie potrzeby kompresor zostanie włączony.



Informacja

W przypadku eksploatacji urządzenia w warunkach wysokiej wilgotności powietrza, konieczne jest regularne usuwanie kondensatu (patrz rozdział "Usuwanie kondensatu").

W przypadku długotrwałej eksploatacji urządzenia lub braku możliwości regularnego opróżniania zbiornika kondensatu, możliwe jest przyłączenie węża do spustu kondensatu.

1. Wyłącz urządzenie.
2. Odłączaj urządzenie pociągając za wtyczkę zasilania.
3. Umieść lub przesuń urządzenie ostrożnie do odpowiedniego miejsca w celu spuszczenia kondensatu (np. w pobliżu odpływu) lub umieść odpowiedni pojemnik pod spustem kondensatu.
4. Odkręć zaślepkę złącza odpływu kondensatu (6).
5. Zdejmij gumowy korek wylotu kondensatu.
6. Podnieś zaślepkę i gumowy korek w celu późniejszego wykorzystania.
7. Podłącz należący do wyposażenia urządzenia wąż spustowy kondensatu do przyłącza spustowego. Sprawdź, czy wąż spustowy kondensatu jest prawidłowo zamocowany.
8. Przeprowadź wąż spustowy kondensatu do odpływu lub zbiornika o odpowiedniej wielkości. Wąż spustowy kondensatu nie może być załamany i musi być prowadzony z odpowiednim spadkiem, w przeciwnym przypadku odprowadzanie kondensatu nie będzie możliwe.
9. Włącz wtyczkę do gniazda zasilania z zabezpieczeniem.
10. Włącz urządzenie.

Wentylacja



Informacja

W trakcie pracy w trybie *wentylacji* zdejmij wąż powietrza wylotowego.

W trybie *wentylacji*, urządzenie powoduje cyrkulację powietrza bez jego schładzania.

1. Naciskaj przycisk trybu pracy *MODE* (16), aż do włączenia się symbolu trybu *Wentylacji* (23).
2. Naciśnij przycisk prędkości pracy *SPEED* (15) w celu wybrania odpowiedniej prędkości pracy wentylatora.
 - ⇒ Na ekranie pojawi się wskazanie wybranej prędkości pracy wentylatora (26).

Ustawianie timera

Programator czasowy działa w następujący sposób:

- Automatyczne wyłączenie po upływie określonej liczby godzin.

Funkcja ta może być uruchomiona w każdym trybie pracy.

Liczba godzin może zawierać się w zakresie pomiędzy 1 a 24 godzin, ustawienie odbywa się w kroku 1 godziny.

Wskazówka

W przypadku wykorzystania funkcji Timer, urządzenie nie powinno być eksploatowane bez nadzoru w pomieszczeniach ogólnodostępnych.

Automatyczne wyłączenie

- ✓ Urządzenie jest włączone.
- 1. Naciskaj przycisk programatora *TIMER* (18) aż do pojawienia się na wyświetlaczu segmentowym *TIMER* (19) odpowiedniej liczby godzin.
 - ⇒ Błyszczący wskaźnik segmentowy *TIMER* (19) podaje liczbę godzin.
- 2. Odczekaj ok. 5 sekund w celu zapisania ustawienia.
 - ⇒ Wyświetlacz segmentowy *TIMER* powróci do normalnego trybu.
 - ⇒ Programator czasowy timer został ustawiony na odpowiednią liczbę godzin.
 - ⇒ Urządzenie wyłączy się samoczynnie po określonym czasie.

Wskazówki dotyczące automatycznego wyłączenia:

- Naciśnięcie przycisku *ON/OFF* (12) spowoduje wyłączenie funkcji automatycznego wyłączenia.

Tryb nocny

Tryb nocny może zostać włączony tylko w trybie *chłodzenia*. W trybie nocnym możliwe jest dokonanie następujących ustawień:

- Ustawiona temperatura zostanie zwiększona o 1 °C po upływie jednej godziny.
 - Po 2 godzinach, ustawiona temperatura zostanie ponownie zwiększona o 1 °C. Następnie temperatura zostanie utrzymana na stałym poziomie.
- Automatycznie ustawiona zostanie minimalna prędkość pracy wentylatora. Ręczna zmiana tego parametru nie jest możliwa.
- Po 12 godzinach pracy w trybie nocnym następuje automatyczne wyłączenie urządzenia.

W celu włączenia trybu nocnego wykonaj następujące czynności:

1. Uruchom tryb *Chłodzenia*.
2. Naciśnij przycisk *SLEEP* (17).
 - ⇒ Na wyświetlaczu pojawią się wskazania *Trybu nocnego* (20) oraz *Chłodzenia* (24).
 - ⇒ Prędkość wentylatora zostanie automatycznie ustawiona na minimum.
3. W celu wyłączenia trybu nocnego, ponownie naciśnij przycisk *SLEEP* (17).
 - ⇒ Widoczny na ekranie symbol *SLEEP* (17) zostanie wyłączony.
 - ⇒ Stopień pracy wentylatora oraz ustawiona temperatura powrócą do stanu przed uruchomieniem trybu nocnego.

Wycofanie z eksploatacji



Ostrzeżenie przed napięciem elektrycznym

Nie dotykaj wtyczki sieciowej wilgotnymi lub mokrymi rękami.

- Wyłącz urządzenie.
- Odłączaj urządzenie pociągając za wtyczkę zasilania.
- W razie potrzeby opróżnij wannę kondensatu.
- W razie potrzeby zdejmij wąż odpływu kondensatu i opróżnij go z resztek cieczy.
- Oczyszczenie urządzenia zgodnie z treścią rozdziału *Konserwacja*.
- Zapewnij warunki magazynowania zgodnie z rozdziałem *Magazynowanie*.

Błędy i usterki

Prawidłowość działania urządzenia została wielokrotnie sprawdzona w ramach procesu produkcyjnego. W przypadku występowania usterek przeprowadź czynności kontrolne według poniższej listy.

Urządzenie nie pracuje:

- Sprawdź przyłącze sieciowe.
- Sprawdź, czy wtyczka lub przewód sieciowy nie jest uszkodzony.
- Sprawdź zabezpieczenia elektryczne po stronie zasilania.
- Zachowaj temperaturę pracy, podaną w rozdziale *Dane techniczne*.
- Wanna kondensatu jest ew. wypełniona. W razie potrzeby opróżnij wannę kondensatu. Symbol napełnienia zbiornika kondensatu *TANK FULL* (27) nie może włączyć się.
- Przed ponownym włączeniem urządzenia odczekaj 10 minut. Jeżeli urządzenie nie zacznie pracować, zleć kontrolę techniczną systemu elektrycznego w wykwalifikowanym serwisie lub firmie Trotec.

Urządzenie nie chłodzi lub nie osiąga odpowiedniej wydajności chłodzenia:

- Sprawdź, czy ustawiony został tryb *chłodzenia*.
- Sprawdź, czy wąż powietrza wylotowego jest prawidłowo zamocowany. Powietrze wylotowe nie może być prawidłowo odprowadzane, jeżeli wąż wylotowy jest załamany lub niedrożny. Zapewnij swobodny wylot powietrza wylotowego.
- Sprawdź ustawienie kierownicy powietrza. Kierownica powietrza powinna być jak najszerszej otwarta.
- Sprawdź, czy filtr powietrza nie jest zanieczyszczony. W razie potrzeby oczyść lub wymień filtr.
- Sprawdź, czy zachowano minimalną odległość od ścian i innych przedmiotów. W razie potrzeby ustaw urządzenie na środku pomieszczenia.

- Sprawdź, czy w pomieszczeniu nie zostały otwarte okna lub/ oraz drzwi. W razie potrzeby zamknij je. Okno węża powietrza wylotowego musi pozostać otwarte.
- Sprawdź ustawienie temperatury na urządzeniu. Zmniejsz ustawienie temperatury, jeżeli jest ono wyższe niż temperatura powietrza w pomieszczeniu.

Głośna praca urządzenia, wibracje:

- Sprawdź, czy urządzenie zostało prawidłowo ustawione.

Wyciek kondensatu:

- Sprawdź, czy nie doszło do rozszczelnienia urządzenia.

Kompresor nie działa:

- Sprawdź, czy zabezpieczenie kompresora przed przegrzaniem nie zostało uruchomione. Odłącz urządzenie od zasilania i przed jego ponownym podłączeniem odczekaj ok. 10 minut do jego schłodzenia.
- Sprawdź, czy temperatura otoczenia nie jest równa temperaturze docelowej +3 °C (w trybie *chłodzenia*) lub 25 °C (stała temperatura docelowa +1 °C w trybie *automatycznym*). Kompresor automatycznie wyłączy się dopiero po osiągnięciu zadanej wartości temperatury docelowej w pomieszczeniu.
- W razie potrzeby kompresor zostanie uruchomiony z opóźnieniem ok. 3 min., ponieważ jest od wyposażony w wewnętrzne zabezpieczenie przed bezpośrednim włączeniem.

Urządzenie bardzo nagrzewa się, jego praca jest głośna lub jego moc spada:

- Sprawdź, czy filtr powietrza i wloty powietrza nie są zanieczyszczone. Usuń wszelkie zanieczyszczenia.
- Sprawdź wzrokowo czystość urządzenia (patrz rozdział "Konserwacja"). Czyszczenie zabrudzonego wnętrza urządzenia zleć pracownikom wykwalifikowanym w zakresie techniki klimatyzacyjnej lub firmie Trotec.

Urządzenie nie reaguje na polecenia kierowane za pośrednictwem zdalnego sterowania:

- Sprawdź, czy odległość pomiędzy pilotem a urządzeniem nie jest zbyt duża i, w razie potrzeby, zmniejsz ją.
- Sprawdź, czy pomiędzy urządzeniem a pilotem zdalnego sterowania nie znajdują się inne przedmioty jak np. meble lub ściany. System działa pod warunkiem zapewnienia wzrokowego kontaktu pomiędzy urządzeniem a pilotem zdalnego sterowania.
- Sprawdź stopień naładowania baterii i, w razie potrzeby, wymień je.
- Sprawdź prawidłowość polaryzacji baterii, jeżeli zostały one niedawno wymienione. W razie potrzeby wymień baterie.

Wskazówka

Po zakończeniu wszystkich czynności konserwacyjnych i naprawczych odczekaj co najmniej 3 minuty. Ponownie włącz urządzenie dopiero po upływie tego czasu.

Urządzenie nie pracuje prawidłowo mimo przeprowadzenia wszystkich czynności kontrolnych?

Skontaktuj się z serwisem. W razie potrzeby dostarcz urządzenie do serwisu urządzeń klimatyzacyjnych lub do firmy Trotec.

Kody błędów

Wyświetlacz segmentowy (22) może zawierać następujące komunikaty usterek:

Kod błędu	Przyczyna	Sposób usunięcia usterki
E1	Usterka czujnika temperatury	Na chwilę odłącz przewód zasilania od gniazda elektrycznego. Jeżeli błąd pojawi się po ponownym włączeniu urządzenia, skontaktuj się z serwisem.
E2	Usterka czujnika systemu	Na chwilę odłącz przewód zasilania od gniazda elektrycznego. Jeżeli błąd pojawi się po ponownym włączeniu urządzenia, skontaktuj się z serwisem.

Konserwacja
Okresy konserwacyjne

Okres przeprowadzenia konserwacji i czyszczenia	przed każdym uruchomieniem	w razie potrzeby	co najmniej co 2 tygodnie	co najmniej co 4 tygodnie	co najmniej co 6 miesięcy	co najmniej raz w roku
Sprawdź, czy otwory wlotowe i wylotowe nie są zabrudzone oraz, czy nie znajdują się w nich obce objekty, w razie potrzeby oczyść otwory	X			X		
Czyszczenie powierzchni zewnętrznych		X				X
Kontrola wzrokowa stopnia zanieczyszczenia wnętrza urządzenia		X				X
Sprawdź, czy filtr powietrza nie jest zabrudzony oraz, czy nie znajdują się w nim obce objekty, w razie potrzeby oczyść lub wymień.	X		X			
Wymień filtr powietrza					X	
Sprawdź, czy nie są uszkodzone	X					
Sprawdź śruby mocujące		X				X
Test pracy						X
Opróżnij wannę kondensatu i wąż odpływu kondensatu		X				

Protokół konserwacji i czyszczenia

Typ urządzenia:

Numer urządzenia:

Okres przeprowadzenia konserwacji i czyszczenia	1	2	3	4	5	6	7	8	9	10	11	12	13	14	15	16
Sprawdź, czy otwory wlotowe i wylotowe nie są zabrudzone oraz, czy nie znajdują się w nich obce objekty, w razie potrzeby oczyść otwory																
Czyszczenie powierzchni zewnętrznych																
Kontrola wzrokowa stopnia zanieczyszczenia wnętrza urządzenia																
Sprawdź, czy filtr powietrza nie jest zabrudzony oraz, czy nie znajdują się w nim obce objekty, w razie potrzeby oczyść lub wymień.																
Wymień filtr powietrza																
Sprawdź, czy nie są uszkodzone																
Sprawdź śruby mocujące																
Test pracy																
Opróżnij wannę kondensatu i wąż odpływu kondensatu																
Uwagi																

1. Data:	2. Data:	3. Data:	4. Data:
Podpis:	Podpis:	Podpis:	Podpis:
5. Data:	6. Data:	7. Data:	8. Data:
Podpis:	Podpis:	Podpis:	Podpis:
9. Data:	10. Data:	11. Data:	12. Data:
Podpis:	Podpis:	Podpis:	Podpis:
13. Data:	14. Data:	15. Data:	16. Data:
Podpis:	Podpis:	Podpis:	Podpis:

Czynności przed rozpoczęciem konserwacji



Ostrzeżenie przed napięciem elektrycznym

Nie dotykaj wtyczki sieciowej wilgotnymi lub mokrymi rękami.

- Wyłącz urządzenie.
- Odłączaj urządzenie pociągając za wtyczkę zasilania.



Ostrzeżenie przed napięciem elektrycznym

Czynności, wymagające otwarcia obudowy, mogą być przeprowadzane wyłącznie przez autoryzowany serwis lub przez firmę Trotec.

Obieg środka chłodniczego

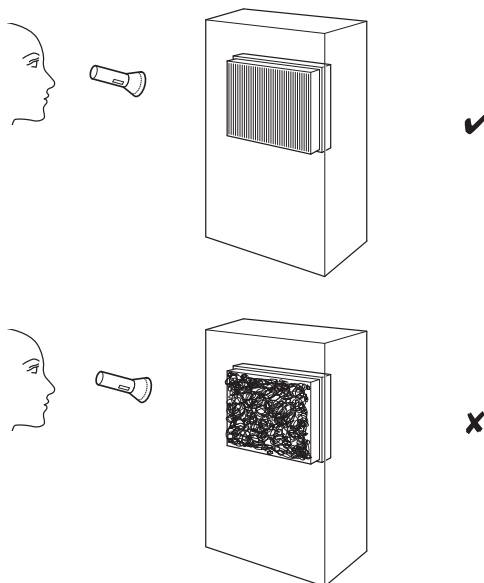
- Obieg środka chłodniczego jest hermetycznym systemem bezobsługowy. Wykonywanie wszelkich czynności konserwacyjnych lub napraw dopuszczalne jest wyłącznie przez wykwalifikowanych techników klimatyzacji lub pracowników firmy Trotec.

Czyszczenie obudowy

Czyść obudowę za pomocą wilgotnego, miękkiego i niepostrzępionego kawałka tkaniny. Zwróć uwagę, aby do wnętrza obudowy nie przedostała się wilgoć. Nie dopuszczaj do zawilgocenia elementów elektrycznych. Do nawilżenia tkaniny nie stosuj agresywnych środków czyszczących jak np. rozpylacze czyszczące, rozpuszczalniki, środki zawierające alkohol lub środki szorujące.

Kontrola wzrokowa stopnia zanieczyszczenia wnętrza urządzenia

1. Wymontuj filtr powietrza.
2. Oświetl wnętrze urządzenia latarką.
3. Sprawdź stopień zabrudzenia wnętrza urządzenia.
4. W przypadku stwierdzenia grubej, gęstej warstwy kurzu, zleć czyszczenie urządzenia firmie wyspecjalizowanej w zakresie urządzeń klimatyzacyjnych lub firmie Trotec.
5. Ponownie zamontuj filtr powietrza.



Czyszczenie filtra powietrza

Filtr powietrza musi być czyszczony natychmiast w momencie stwierdzenia jego zabrudzenia. Objawia się to m.in. zmniejszoną mocą (patrz rozdział „Błędy i usterki”).



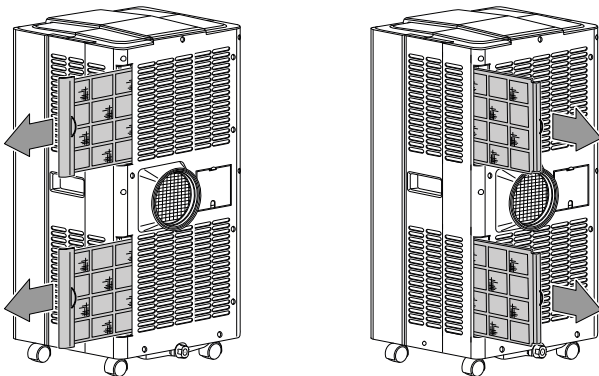
Ostrzeżenie

Sprawdź, czy filtry powietrza nie są zużyte lub uszkodzone. Krawędzie i naroża filtra powietrza nie mogą być zniekształcone lub zaokrąglone. Przed ponownym zastosowaniem filtra powietrza sprawdź, czy nie jest on uszkodzony lub wilgotny!

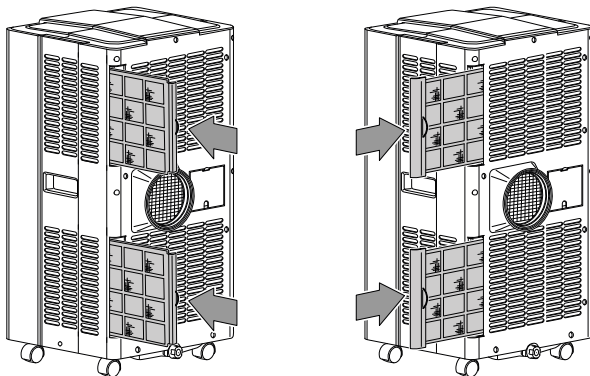
Wskazówka

Przed oczyszczeniem filtra powietrza za pomocą wody lub neutralnego środka czyszczącego, wyjmij z ramki ew. zastosowany filtr z węglem aktywowanym.

1. Wyjmij filtry powietrza z urządzenia.



2. Oczyszczyć filtr miękkim, wolnym od włókien, lekko zwilżonym kawałkiem tkaniny. W przypadku silnego zabrudzenia filtra oczyścić go za pomocą czystej wody zmieszanej z neutralnym środkiem czyszczącym.
3. Całkowicie osusz filtr. Nie montuj mokrych filtrów do urządzenia!
4. Ponownie zamontuj filtry powietrza do urządzenia.



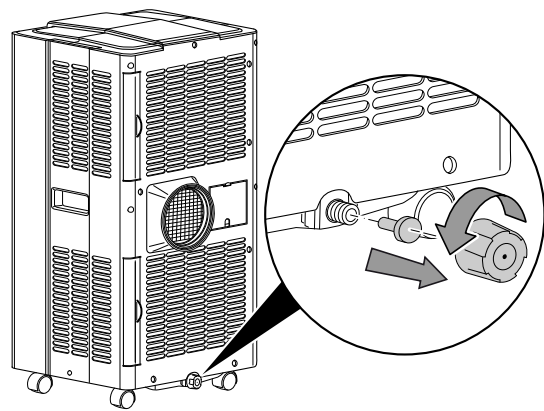
Spuszczanie kondensatu (ręczne opróżnianie)

W trybie *Chłodzenia* dochodzi do powstawania kondensatu, usuwanego za pomocą powietrza wylotowego.

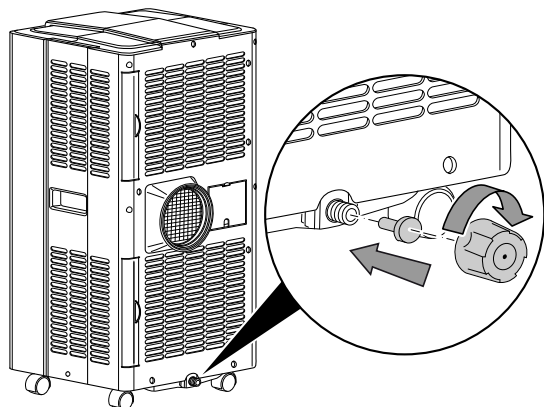
Nadmiar kondensatu zbiera się w zbiorniku wewnątrz obudowy. Kondensat należy regularnie usuwać.

W przypadku nagromadzenia zbyt dużej ilości kondensatu, urządzenie wyłącza się automatycznie. Wskazanie napełnienia zbiornika *TANK FULL (27)* gaśnie i pojawia się akustyczny sygnał dźwiękowy.

1. Umieść lub przesunij urządzenie ostrożnie do odpowiedniego miejsca w celu spuszczenia kondensatu (np. w pobliżu odpływu) lub umieść odpowiedni pojemnik pod spustem kondensatu.
2. Zdejmij gumową zaślepkę i korek spustu kondensatu.



3. Całkowicie spuść kondensat.
4. Ponownie załóż gumowy korek na spust kondensatu i nakręć zaślepkę. Zwróć uwagę na prawidłowe zamocowanie korka, w przeciwnym przypadku może bowiem dojść do niekontrolowanego wydostawania się wody.



Czynności po zakończeniu konserwacji

W przypadku ponownego wykorzystania urządzenia:

- Pozostaw urządzenie na 12 - 24 godzin w celu nagromadzenia się czynnika chłodniczego w kompresorze. Ponownie włącz urządzenie dopiero po upływie 12 - 24 godzin! W przeciwnym przypadku może dojść do uszkodzenia kompresora i awarii urządzenia. Takie uszkodzenie nie jest objęte gwarancją.
- Podłącz wtyczkę zasilania urządzenia do gniazda.

W przypadku, gdy urządzenie nie będzie stosowane przez dłuższy czas.

- Zapewnij warunki magazynowania zgodnie z rozdziałem "Magazynowanie".

Załącznik techniczny

Dane techniczne

Model	PAC 4700 X
Moc chłodzenia	4,7 kW
Moc osuszania	1,5 l/h
Temperatura pracy	18 °C do 32 °C
Zakres regulacji temperatury	18 °C do 32 °C
Maks. strumień przepływu	550 m ³ /h
Przyłącze sieciowe	220-240 V / 50 Hz
Nominalne natężenie prądu	8,5 A
Pobór mocy (chłodzenie)	1875 W
Poziom hałasu w odległości 1 m	57 dB(A)
Środek chłodzący	R-410A
Ilość środka chłodzącego	640 g
Współczynnik GWP	2 088
Ekwiwalent CO ₂	1,336 t
Wymiary (Długość x Szerokość x Wysokość)	422 x 443 x 825 mm
Minimalna odległość do ścian i przedmiotów:	
	w górę (A): 50 cm w tył (B): 50 cm na bok (C): 50 cm w przód (D): 50 cm
Masa	35 kg
Baterie do pilota zdalnego sterowania	Typ CR2025 - 3 V (1 sztuka)

Utylizacja



Umieszczony na wycofanym z eksploatacji urządzeniu elektrycznym lub elektronicznym symbol przekreślonego kosza oznacza, że nie może być ono wyrzucane do odpadów gospodarczych. Urządzenie może zostać bezpłatnie zwrócone do najbliższego punktu odbioru zużytych urządzeń elektrycznych i elektronicznych. Odpowiednie adresy dostępne są w urzędach miejskich lub gminnych. Dodatkowe informacje dotyczące możliwości zwrotu urządzenia zamieściliśmy także na naszej stronie internetowej www.trotec24.com.

Specjalna utylizacja urządzeń elektrycznych i elektronicznych pozwala na ponowne zastosowanie użytych materiałów, sortowanie zastosowanych materiałów lub inne rodzaje wykorzystania starych urządzeń. Procedury te pozwalają także na ograniczenie niekorzystnego wpływu zastosowanych materiałów na środowisko naturalne oraz na zdrowie ludzi.

Urządzenie jest napędzane gazem cieplarnianym, mogącym wywierać negatywny wpływ dla środowiska naturalnego i mogącym przyczynić się do globalnego ocieplenia w przypadku przedostania się do atmosfery.

Dalsze informacje zamieszczono na tabliczce znamionowej.

Utylizację mieszaniny środka chłodniczego, zastosowanego w urządzeniu, przeprowadzaj zgodnie z lokalnym ustawodawstwem.

Baterie oraz akumulatory nie mogą być utylizowane wraz z odpadami gospodarstwa domowego. Zgodnie z dyrektywą 2006/66/WE Unii Europejskiej, z 6 września 2006 obowiązującą na terenie Unii Europejskiej, baterie i akumulatory muszą być dostarczane do odpowiednich przedsiębiorstw zajmujących się ich utylizacją. Utylizuj baterie i akumulatory zgodnie z obowiązującymi przepisami prawnymi.

Trotec GmbH & Co. KG

Grebener Str. 7
D-52525 Heinsberg

☎ +49 2452 962-400

☎ +49 2452 962-200

✉ info@trotec.com

www.trotec.com