

PL

INSTRUKCJA OBSŁUGI
CHŁODNICA POWIETRZA



Spis treści

Wskazówki dotyczące korzystania z tej instrukcji	2
Bezpieczeństwo	2
Informacje dotyczące urządzenia	5
Transport i składowanie	7
Montaż i uruchomienie	7
Obsługa	10
Wyposażenie dodatkowe na zamówienie	14
Błędy i usterki	14
Konserwacja	15
Załącznik techniczny	19
Utylizacja	20

Wskazówki dotyczące korzystania z tej instrukcji

Symbole



Ostrzeżenie

To słowo oznacza średnie zagrożenie mogące spowodować poważne obrażenia ciała lub śmierć.



Ostrzeżenie przed napięciem elektrycznym

Ten symbol wskazuje na zagrożenie zdrowia i życia osób, wynikające z obecności napięcia elektrycznego.

Wskazówka

To słowo oznacza ważne informacje (np. możliwe szkody materialne), nie wiążące się z zagrożeniem.



Informacja

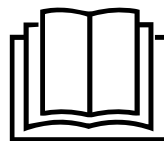
Wskazówki oznaczone tym symbolem są pomocne w szybkim i bezpiecznym wykonaniu czynności roboczych.



Zastosuj się do treści instrukcji obsługi

Wskazówki oznaczone tym symbolem przypominają o konieczności zapoznania się z treścią instrukcji.

Aktualna wersja instrukcji dostępna jest pod następującym adresem internetowym:



PAE 22



<https://hub.trotec.com/?id=44207>

Bezpieczeństwo

Przed uruchomieniem urządzenia zapoznaj się z treścią instrukcji obsługi i przechowuj ją w pobliżu miejsca pracy urządzenia!



Ostrzeżenie

Przeczytaj wszystkie wskazówki dotyczące bezpieczeństwa i zalecenia.

Niezastosowanie się do treści wskazówek dotyczących bezpieczeństwa i zaleceń może spowodować porażenie elektryczne, pożar oraz/lub poważne obrażenia ciała.

Przechowuj wszystkie wskazówki dotyczące bezpieczeństwa i zalecenia w celu ich wykorzystania w przyszłości.

Urządzenie może być obsługiwane przez dzieci od 8 roku życia oraz osoby o zmniejszonych zdolnościach fizycznych, sensorycznych lub mentalnych lub osoby nieposiadające odpowiedniego doświadczenia i wiedzy, pod warunkiem zapewnienia nadzoru lub przeszkolenia dotyczącego bezpiecznego wykorzystania urządzenia oraz pod warunkiem zrozumienia przez te osoby zagrożeń wynikających z eksploatacji.

Urządzenie nie może być wykorzystywane przez dzieci do zabawy. Czyszczenie i konserwacja nie mogą być wykonywane przez dzieci pozbawione nadzoru.

- Eksploatacja i ustawianie urządzenia w pomieszczeniach lub obszarach, w których panuje zagrożenie eksplozją, jest zabroniona.
- Nie eksploatuj urządzenia w pomieszczeniach, w których panuje agresywna atmosfera.
- Ustaw urządzenie w stabilnej pozycji pionowej na płaskim, poziomym podłożu.
- Po myciu na mokro odczekaj do wyschnięcia urządzenia. Nie eksploatuj mokrego urządzenia.
- Nie eksploatuj ani nie obsługuj urządzenia mokrymi rękoma.
- Nie kieruj na urządzenie bezpośredniego strumienia wody.
- Nie przykrywaj pracującego urządzenia.
- Nigdy nie siadaj na urządzeniu.

- Urządzenie nie jest zabawką. Utrzymuj dzieci i zwierzęta z dala od urządzenia.
- Od czasu do czasu sprawdzaj stan urządzenia w trakcie jego pracy.
- Przed każdorazowym wykorzystaniem urządzenia sprawdź, czy jego wyposażenie oraz elementy przyłączeniowe nie są uszkodzone. Nie eksploatuj uszkodzonych urządzeń lub podzespołów.
- Upewnij się, że wszystkie zewnętrzne przewody elektryczne urządzenia są zabezpieczone przez uszkodzeniami (np. przez zwierzęta). W żadnym wypadku nie eksploatuj urządzenia z uszkodzonym przewodem lub przyłączem sieciowym!
- Przyłącze prądowe musi odpowiadać parametrom zawartym w załączniku technicznym.
- Włącz wtyczkę do gniazda zasilania wyposażonego w uziemienie.
- Dobierz przedłużacz uwzględniając moc urządzenia, konieczną długość oraz przeznaczenie urządzenia. Całkowicie rozwiń przedłużacz. Unikaj przeciążenia elektrycznego.
- W przypadku stwierdzenia uszkodzenia wtyczek lub przewodów, w żadnym wypadku nie eksploatuj urządzenia.
W przypadku urządzenia przewodu zasilania urządzenia, w celu uniknięcia zagrożenia, naprawa może być wykonana wyłącznie przez producenta lub serwis producenta albo wykwalifikowanego pracownika.
Uszkodzone przewody elektryczne stanowią poważne zagrożenie dla zdrowia.
- Przed rozpoczęciem przeprowadzania czynności konserwacyjnych lub napraw urządzenia wyciągnij wtyczkę zasilania z gniazda.
- Gdy urządzenie nie jest eksploatowane, wyłącz je i wyciągnij wtyczkę zasilającą z gniazda.
- W trakcie ustawiania urządzenia zastosuj się do wskazówek dotyczących minimalnej odległości do innych przedmiotów oraz do zaleceń dotyczących warunków składowania i zastosowania zgodnie z „Załącznikiem technicznym”.
- Upewnij się, że wlot i wylot powietrza są drożne.
- Upewnij się, że wlot powietrza nie jest zanieczyszczony lub niedrożny luźnymi obiektami.
- Nigdy nie wkładaj do urządzenia innych przedmiotów lub części ciała.
- Nie zdejmuj znaków bezpieczeństwa, naklejek lub etykiet. Utrzymuj wszystkie znaki bezpieczeństwa, naklejki oraz etykiety w dobrym stanie.
- Przewoź urządzenie wyłącznie w pozycji pionowej, po uprzednim opróżnieniu zbiornika wody.
- Przed rozpoczęciem składowania lub transportu opróżnij i oczyść zbiornik wody. Nie pij wylewanej wody. Zagrożenie zdrowia!
- Gdy urządzenie nie jest eksploatowane, zbiornik na wodę musi być pusty.
- Upewnij się, że przedmioty znajdujące się w pobliżu urządzenia nie są wilgotne lub mokre. W przypadku wystąpienia wilgoci zmniejsz wydatek. Przełącz urządzenie na niższy stopień pracy. Jeżeli zmniejszenie wydatku nie jest możliwe, urządzenie winno być stosowane tylko okresowo. W razie potrzeby, na krótko wyłącz urządzenie. Nie dopuszczaj do zawilgocenia chłonnych materiałów, np. wykładzin, zasłon, żaluzji lub obrusów.
- Pamiętaj, że wysoka wilgotność może sprzyjać rozwojowi organizmów biologicznych w otoczeniu.
- Zapewnij wymianę wody w zbiorniku co 3 dni. W przeciwnym razie istnieje ryzyko rozwoju mikroorganizmów w zbiorniku wodnym, które mogą dostać się do powietrza lub wody i stanowić zagrożenie dla zdrowia.
- Napełniaj zbiornik wyłącznie świeżą wodą pitną, kostkami lodu z wody pitnej oraz/lub odpowiednich pojemników chłodzących.
- Akumulatory chłodzenia nie są zabawkami. Nie zezwalaj na zbliżanie się dzieci i zwierząt.
- W żadnym przypadku nie otwieraj akumulatorów chłodzenia. Płyn znajdujący się w akumulatorach chłodzenia może być niebezpieczny dla zdrowia.
- Lód gromadzący się na akumulatorach chłodzenia nie nadaje się do spożycia. Zagrożenie zdrowia!
- Nie uruchamiaj urządzenia w przypadku jego przewrócenia lub nosi widoczne znaki uszkodzenia.
- Stosuj oryginalne części zamienne. W przeciwnym przypadku prawidłowa i bezpieczna eksploatacja urządzenia nie może być zagwarantowana.
- Stosuj baterie typu AAA.
- Nie wkładaj akumulatorów do pilota zdalnego sterowania.
- Nigdy nie ładuj baterii, która nie jest przystosowana do ładowania.
- Wyciągnij rozładowaną baterię. Baterie zawierają substancje szkodliwe dla środowiska naturalnego. Utylizację baterii przeprowadzaj zgodnie z krajowymi przepisami prawnymi (patrz rozdział „Utylizacja”).
- Wyjmij baterie z pilota zdalnego sterowania, jeżeli urządzenie nie będzie eksploatowane przez dłuższy okres czasu.
- Nigdy nie zwieraj biegunów baterii!

- Nigdy nie połkaj baterii! Połknięcie baterii spowoduje po 2 godzinach poważne poparzenia/zakwaszenie wewnętrzne! Takie obrażenia wewnętrzne mogą spowodować śmierć!
- W przypadku podejrzenia połknięcia baterii lub przedostania się jej do wnętrza ciała w inny sposób, natychmiast skontaktuj się z lekarzem!
- Nie pozwalaj na zbliżanie się dzieci do nowych lub zużytych baterii ani do otwartego gniazda baterii.
- W przypadku stwierdzenia trudności z zamknięciem gniazda baterii, nie korzystaj z pilota zdalnego sterowania.
- Wyłącz urządzenie i odłącz przewód zasilania sieciowego od gniazda przed rozpoczęciem czyszczenia lub napełnienia zbiornika wody,
- Nie układaj przewodu zasilania przed wylotem powietrza lub w jego bezpośredniej bliskości.
- W celu uniknięcia uszkodzenia izolacji, nie owijaj przewodu wokół urządzenia i nie zaginaj go. Nie ustawiaj żadnych przedmiotów na przewodzie zasilania.

Zastosowanie zgodne z przeznaczeniem

Urządzenie może być wykorzystywane wyłącznie do chłodzenia wnętrz pomieszczeń przy zachowaniu odpowiednich danych technicznych.

Zastosowanie zgodne z przeznaczeniem obejmuje chłodzenie powietrza w:

- pomieszczeniach mieszkalnych,
- muzeach
- magazynach i archiwach,
- księgarniach,
- centralach telefonicznych i pomieszczeniach komputerowych.

Każde zastosowanie urządzenia inne, niż zastosowanie zgodne z przeznaczeniem to przewidywalne, nieprawidłowe zastosowanie urządzenia.

Przewidywalne, nieprawidłowe zastosowanie

- Nigdy nie ustawiaj urządzenia na wilgotnym lub zalanym podłożu, np. w pobliżu kratki odpływowych w posadzce.
- Nie kładź na urządzeniu żadnych przedmiotów, np. elementów ubrań.
- Nie eksploatuj urządzenia na zewnątrz pomieszczeń.
- Nie eksploatuj tego urządzenia w bezpośredniej bliskości wanny, basenu lub prysznicza.
- Nigdy nie zanurzaj urządzenia pod wodę.
- Nie dokonuj żadnych samodzielnych zmian konstrukcyjnych ani modyfikacji urządzenia.

Kwalifikacje użytkownika

Użytkownicy korzystający z urządzenia muszą:

- Podstawowe informacje dotyczące bezpiecznej eksploatacji urządzeń elektrycznych.
- Gruntownie zapoznać się z treścią instrukcji, w szczególności z rozdziałem "Bezpieczeństwo".



Czynności konserwacyjne, wymagające otwarcia obudowy, mogą być przeprowadzane wyłącznie przez serwis elektryczny lub przez producenta.

Znaki bezpieczeństwa i etykiety znajdujące się na urządzeniu

Wskazówka

Nie zdejmuj znaków bezpieczeństwa, naklejek lub etykiet. Utrzymuj wszystkie znaki bezpieczeństwa, naklejki oraz etykiety w dobrym stanie.

Na urządzeniu zamieszczono następujące znaki bezpieczeństwa i etykiety:

Symbole	Znaczenie
	Symbol na urządzeniu oznacza, że filtr musi być sprawdzany i w razie potrzeby czyszczony przed każdym wykorzystaniem urządzenia. Wymień filtr w przypadku stwierdzenia jego uszkodzenia. Nie montuj mokrego filtra do urządzenia. Odczekaj do wyschnięcia filtra.
	Symbol na urządzeniu oznacza, że zbiornik na wodę musi być czyszczony co 3 dni. Co 3 dni wymieniaj wodę znajdującą się w zbiorniku. Przed oczyszczeniem zbiornika wody, odłącz urządzenie od zasilania elektrycznego.

Ta naklejka w języku niemieckim, angielskim i angielskim jest umieszczona na urządzeniu:

Urządzenie należy obsługiwać za pomocą adaptera dostarczonego przez producenta.

Inne zagrożenia



Ostrzeżenie przed napięciem elektrycznym

Czynności dotyczące instalacji elektrycznej mogą być przeprowadzane wyłącznie przez autoryzowany zakład elektryczny.



Ostrzeżenie przed napięciem elektrycznym

Niebezpieczeństwo porażenia prądem elektrycznym! Urządzenie nie jest zabezpieczone przed wodą. Niezastosowanie się do tego zalecenia powoduje zagrożenie porażeniem elektrycznym! Nigdy nie korzystaj z urządzenia w obszarach zagrożonych spadającymi kroplami wody, spryskaniem wodą lub przedostaniem się do urządzenia strumienia wody. Nigdy nie zanurzaj urządzenia pod wodą!



Ostrzeżenie przed napięciem elektrycznym

Niebezpieczeństwo porażenia prądem elektrycznym! Kontakt tego urządzenia z wodą oznacza zagrożenie porażenia prądem elektrycznym! Nie eksploatuj urządzenia w bezpośredniej bliskości wanny, prysznicza lub basenu!



Ostrzeżenie przed napięciem elektrycznym

Przed rozpoczęciem jakichkolwiek napraw urządzenia wyciągnij wtyczkę zasilania elektrycznego z gniazda! Nie dotykaj wtyczki sieciowej wilgotnymi lub mokrymi rękami. Odłączaj urządzenie pociągając za wtyczkę zasilania.



Ostrzeżenie

Płyn znajdujący się w akumulatorach chłodzenia może być niebezpieczny dla zdrowia! W przypadku połknięcia płynu natychmiast skontaktuj się z lekarzem. W przypadku przedostania się płynu do oczu, natychmiast przepłucz je wodą i skontaktuj się z okulistą.

Wskazówka

Nie eksploatuj urządzenia bez założonego filtra wlotu powietrza! Bez zastosowania filtra powietrza, wewnątrz urządzenia ulegnie silnemu zanieczyszczeniu. Spowoduje to zmniejszenie wydajności i uszkodzenie urządzenia.

Postępowanie w sytuacji awaryjnej

1. Wyłącz urządzenie.
2. Odłącz urządzenie od sieci wyciągając wtyczkę z gniazda sieciowego. Chwytaj za wtyczkę, nie za kabel.
3. Nie podłączaj uszkodzonego urządzenia do zasilania.

Informacje dotyczące urządzenia

Opis urządzenia

Chłodnica powietrza służy do chłodzenia pomieszczeń z zastosowaniem kanałów chłodzących w celu uzyskania przyjemnej temperatury.

W celu uzyskania efektu chłodzenia ciepłego powietrza w filtrze wyparnym, urządzenie jest wypełniane zimną wodą lub kostkami lodu albo akumulatorami chłodzenia. Schłodzone powietrze jest tłoczone z powrotem do wnętrza za pośrednictwem wentylatora.

Obok funkcji chłodzenia urządzenie może być także zastosowane do odświeżania powietrza: Zintegrowany filtr powietrza oraz filtr parowania o strukturze plastra miodu powodują także przefiltrowanie i nawilżanie powietrza.

Prędkość pracy wentylatora regulowana jest za pośrednictwem trzystopniowej regulacji.

Kierunek strugi schłodzonego powietrza może zostać ustalony ręcznie za pomocą kierownicy powietrza albo za pośrednictwem opcjonalnie włączanego, automatycznego trybu cyrkulacji powietrza Swing.

Urządzenie jest także wyposażone w tryb nocny, wyróżniający się bardzo cichą pracą, pozwalającą na zastosowanie urządzenia w czasie snu.

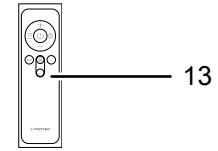
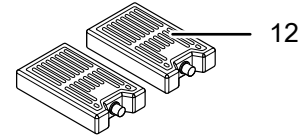
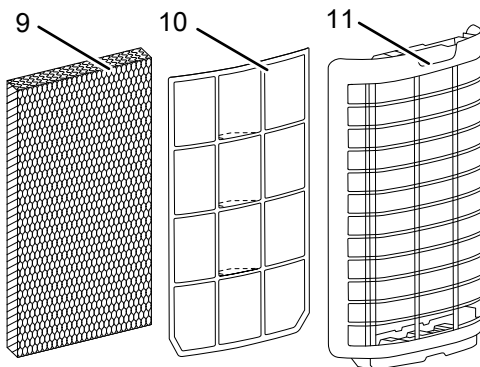
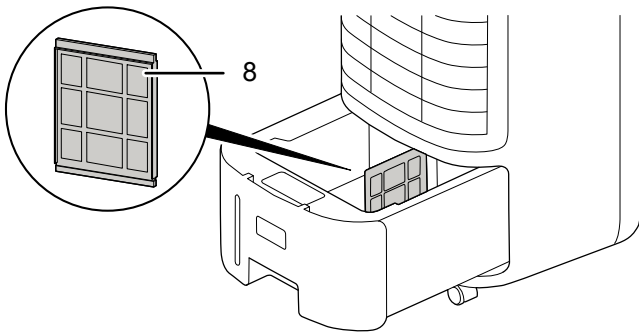
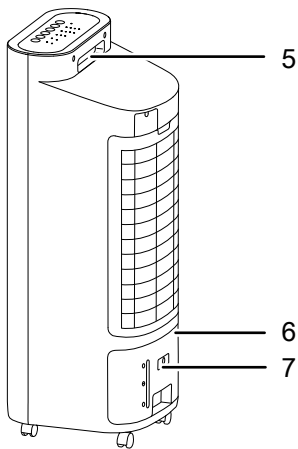
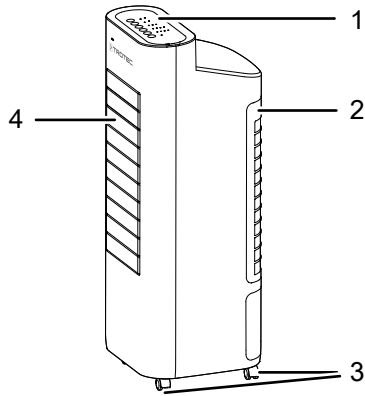
Dodatkowo urządzenie może zostać automatycznie wyłączone z opóźnieniem dzięki wyposażeniu w funkcję Timer.

Obsługa urządzenia możliwa jest za pośrednictwem panelu sterowania lub pilota podczerwieni.

Urządzenie umożliwia niskie zużycie energii w trakcie eksploatacji. W przypadku niekorzystania z elementów sterowania przez 40 s, diody LED automatycznie przyciemniają się. Automatyczne wyłączenie następuje po 15 godzinach bezczynności panelu sterowania.

Urządzenie nie jest zabezpieczone przed wodą (IPX0).

Widok urządzenia



Nr	Oznaczenie
1	Panel sterowania
2	Wlot powietrza z filtrem powietrza, uchwyt filtra powietrza i filtr parowania
3	Rolki transportowe
4	Wylot powietrza z regulowanymi kierownicami powietrza i kierownicami powietrza funkcji Swing.
5	Uchwyt transportowy
6	Zbiornik wody ze wskaźnikiem poziomu napełnienia
7	Przycisk blokujący zbiornika wody
8	Filtr wody
9	Filtr oparów
10	Filtr powietrza
11	Uchwyt filtra powietrza
12	Akumulatory chłodzenia
13	Pilot zdalnego sterowania

Transport i składowanie

Wskazówka

Nieprawidłowe składowanie lub transportowanie urządzenia może spowodować jego uszkodzenie. Zastosuj się do informacji dotyczących transportu oraz składowania urządzenia.

Transport

Przesuwanie urządzenia jest możliwe dzięki zastosowaniu rolek.

Przesuwanie urządzenia jest możliwe dzięki zastosowaniu uchwyty.

Każdorazowo **przed** transportem:

- Wyłącz urządzenie.
- Odłącz urządzenie od sieci wyciągając wtyczkę z gniazda sieciowego. Chwytaj za wtyczkę, nie za kabel.
- Opróżnij zbiornik wody.
- Nie ciągnij urządzenia za przewód zasilania.
- Przesuwaj urządzenie tylko na stabilnej i gładkiej powierzchni.

Po każdorazowym transportowaniu urządzenia zastosuj się do następujących wskazówek:

- Ustaw urządzenie w pozycji pionowej.

Magazynowanie

Przed każdorazowym rozpoczęciem składowania zastosuj się do następujących wskazówek:

- Przed rozpoczęciem składowania opróżnij i oczyść zbiornik wody (patrz rozdział Konserwacja).
- Osusz filtr parowania przed przekazaniem go do magazynowania. W przeciwnym wypadku, po włączeniu urządzenia pojawić się może zapach stęchlizny.
- Odłącz urządzenie od sieci wyciągając wtyczkę z gniazda sieciowego. Chwytaj za wtyczkę, nie za kabel.

W przypadku niewykorzystania urządzenia zastosuj się do następujących zaleceń dotyczących warunków składowania:

- Składuj urządzenie w suchym otoczeniu i chroń przed mrozem i upałem.
- Przechowuj urządzenie w pozycji pionowej, w miejscu wolnym od kurzu lub bezpośredniego nasłonecznienia.
- W razie potrzeby chroń urządzenie przed kurzem stosując pokrowiec.
- W celu uniknięcia uszkodzeń, nie ustawiaj na urządzeniu innych urządzeń lub przedmiotów.
- Wyjmij baterię z pilota zdalnego sterowania.

Montaż i uruchomienie

Zakres dostawy

- 1 x urządzenie
- 1 x Filtr parowania
- 1 x Filtr powietrza
- 2 x Akumulatory chłodzenia
- 1 x pilot zdalnego sterowania (bez baterii)
- 1 x instrukcja obsługi

Wypakowanie urządzenia



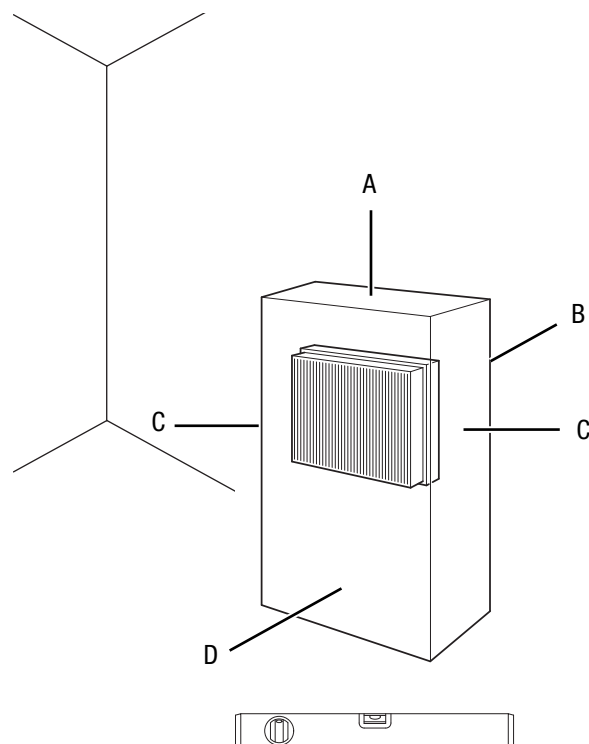
Ostrzeżenie

Niebezpieczeństwo zadławienia się dzieci przez materiały opakowaniowe! Folie i elementy opakowania muszą znajdować się poza zasięgiem dzieci. Zagrożenie życia w wyniku uduszenia.

1. Otwórz karton i wyjmij urządzenie.
2. Całkowicie wyjmij urządzenie z opakowania.
3. Całkowicie rozwiń przewód zasilania. Zwróć uwagę, czy przewód nie jest uszkodzony oraz unikaj jego uszkodzenia w trakcie odwijania.

Uruchomienie

W trakcie ustawiania urządzenia zastosuj się do wskazówek dotyczących minimalnej odległości do innych przedmiotów, wyszczególnionej w rozdziale "Załącznik techniczny".



- Przed ponownym uruchomieniem urządzenia sprawdź stan przewodu zasilającego. W przypadku jakichkolwiek niejasności dotyczących jego stanu zalecamy skontaktowanie się z serwisem.
- Ustaw urządzenie w stabilnej pozycji pionowej na płaskim, poziomym podłożu.
- Szczególnie w przypadku ustawienia urządzenia na środku pomieszczenia, unikaj takiego ułożenia przewodu zasilającego lub przedłużacza, które może spowodować zagrożenie przewróceniem się. Zastosuj maskownice i mostki kablowe.
- Sprawdź, czy zastosowane przedłużacze są całkowicie rozwinięte.
- Sprawdź czy zasłony i inne przedmioty nie zaburzają przepływu powietrza.

W przypadku uruchamiania urządzenia po dłuższym okresie magazynowania uwzględnij następujące wskazówki:

- Oczyszczyć obudowę i zbiornik na wodę (patrz rozdział „Konserwacja”).

Montaż baterii w pilocie zdalnego sterowania



Ostrzeżenie przed napięciem elektrycznym

Nie dotykaj gniazda baterii wilgotnymi lub mokrymi rękami.

Wskazówka

Nie eksploatuj urządzenia stosując akumulatory przystosowane do ładowania!

1. Naciśnij górną część na tylnej stronie pilota zdalnego sterowania i ściągnij pokrywę baterii z pilota zdalnego sterowania.
2. Włóż baterie do gniazda uwzględniając ich prawidłową polaryzację.
3. Ponownie nasuń pokrywę baterii na pilota zdalnego sterowania.

Napełnianie zbiornika na wodę

Chłodzenie powietrza wymaga napełnienia urządzenia świeżą wodą pitną.

Wskazówka

Napełniaj urządzenie wyłącznie świeżą wodą pitną. Temperatura wody nie może przekraczać 40 °C.



Informacja

W miarę możliwości wodę wymieniaj co 3 dni w celu uniknięcia wzrostu bakterii.



Informacja

Urządzenie jest dodatkowo wyposażone w filtr wody. Filtr wody znajduje się pomiędzy prawą a lewą stroną zbiornika wody. Woda jest tłoczona za pośrednictwem pompy z lewej na prawą stronę zbiornika wody, powodując jego oczyszczanie.

W przypadku zastosowania akumulatorów uwzględnij następujące wskazówki:

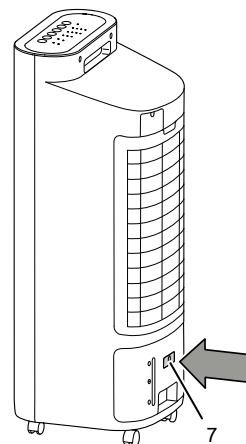
- Włóż akumulatory chłodzenia do lodówki co najmniej 4 godziny przed zastosowaniem.
- Włóż akumulatory chłodzenia do zbiornika wody przed napełnieniem go wodą.



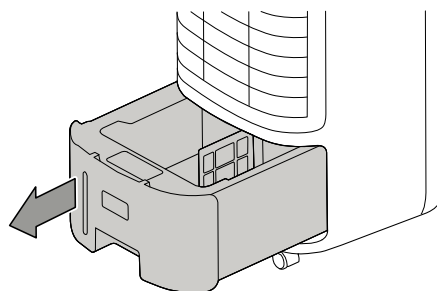
Informacja

W przypadku zastosowania akumulatorów chłodzenia przy wysokich temperaturach zewnętrznych może dojść do osadzenia się kondensatu na zbiorniku wody oraz do kapania kropel wody na podłogę.

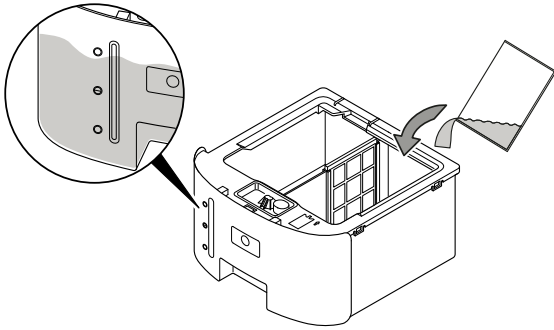
1. Przed uzupełnieniem poziomu wody lub przed włożeniem akumulatorów chłodzenia do urządzenia odłącz je od zasilania elektrycznego.
2. Odblokuj zbiornik wody (6) przez naciśnięcie przycisku blokady (7).



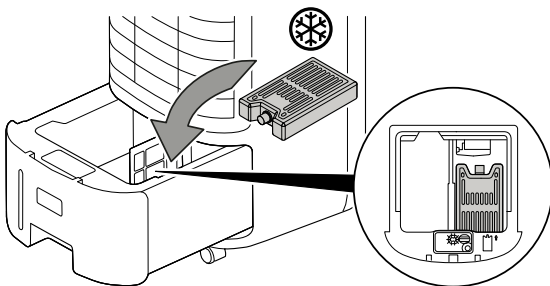
3. Wyjmij zbiornik wody z urządzenia.




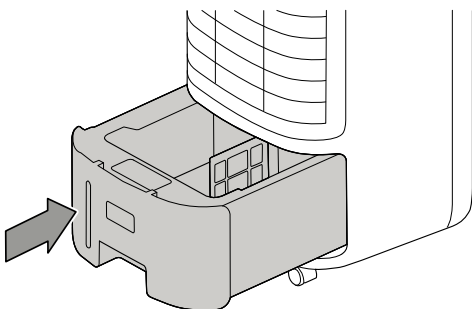
4. Napełniaj zbiornik wody wyłącznie świeżą wodą pitną. Opcjonalnie, wraz z wodą, zastosować można także dodatkowo chłodzące kostki lodu.
- ⇒ Uwzględnij minimalny i maksymalny stan napełnienia widoczny na wskaźniku. Zbiornik wody musi być napełniony co najmniej do wskaźnika poziomu minimalnego, w przeciwnym razie pompa nie będzie działać.



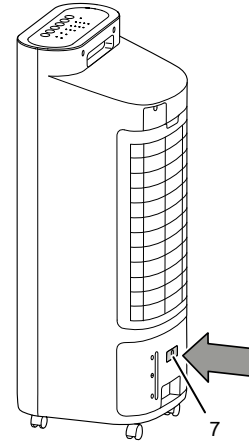
5. W razie potrzeby włóż akumulatory chłodzenia do prawej kieszeni zbiornika wody. Spowoduje to wzmocnienie efektu chłodzenia.



-  **Informacja**
Akumulatory chłodzenia mogą być umieszczone tylko w prawej komorze zbiornika wody, w przeciwnym razie pompa zostanie zablokowana.
6. Ponownie zamontuj zbiornik wody.



7. Zablokuj zbiornik wody, naciskając przycisk blokujący zbiornika (7).



8. Sprawdź, czy obudowa urządzenia nie jest wilgotna lub mokra. W przeciwnym wypadku wytrzyj urządzenie do sucha.

Stosowanie filtra parowania i filtra powietrza

Wskazówka

W trybie chłodzenia powietrza urządzenie nie może pracować bez filtra parowania, ponieważ bez tego elementu *chłodzenie* nie działa.

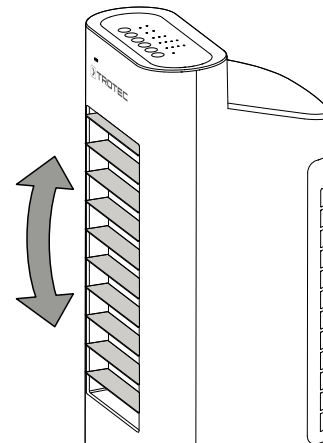
Wskazówka

Nie eksploatuj urządzenia bez założonego filtra wlotu powietrza!
Bez zastosowania filtra powietrza, wewnątrz urządzenia ulegnie silnemu zanieczyszczeniu. Spowoduje to zmniejszenie wydajności i uszkodzenie urządzenia.

- Przed włączeniem sprawdź, czy filtr parowania oraz filtr powietrza zostały zamontowane.

Ustawianie położenia klap strugi powietrza

- Przed włączeniem urządzenia odpowiednio ustaw kłapy wylotu powietrza.



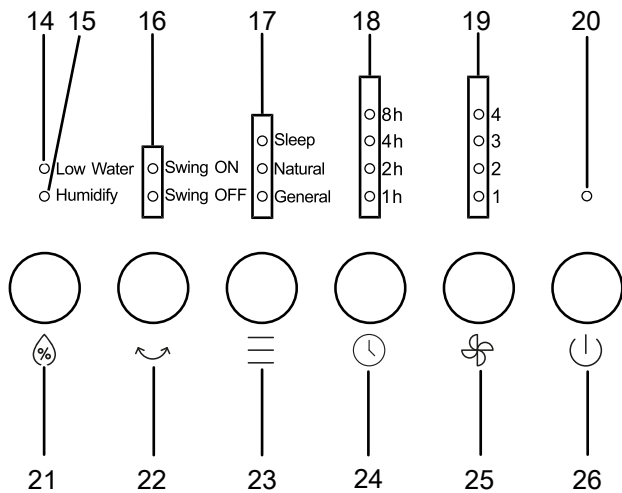
Podłączanie przewodu

- Włącz wtyczkę do gniazda zasilania wyposażonego w uziemienie.

Obsługa

- Unikaj pozostawiania otwartych drzwi i okien.

Panel sterowania



Nr	Oznaczenie	Znaczenie
14	Dioda LED niskiego poziomu wody <i>Low Water</i>	Błyskanie oznacza niski poziom wody
15	Dioda LED <i>Humidify</i>	Włączenie sygnalizuje tryb pracy <i>chłodzenia powietrza</i>
16	Dioda LED ciąglej zmiany kierunku powietrza <i>Swing ON</i> Dioda LED ciąglej zmiany kierunku powietrza <i>Swing OFF</i>	Włączenie sygnalizuje aktywność funkcji <i>Swing</i> Włączenie sygnalizuje dezaktywowane funkcji <i>Swing</i>
17	Dioda LED trybu <i>Sleep</i> Dioda LED trybu <i>Natural</i> Dioda LED <i>General</i>	Świecenie oznacza następujący tryb pracy: - <i>Sleep</i> (tryb nocny) - <i>Natural</i> (odświeżanie powietrza) - <i>General</i> (wentylacja)
18	Diody LED <i>Godziny</i>	Wskazanie liczby godzin przy aktywnym programatorze czasowym Timer od 1 do 15 godzin w połączeniu z diodą LED dla 1 godz., 2 godz., 4 godz. oraz/lub 8 godz. Odpowiednie diody LED sygnalizują składniki sumy żądanej liczby godzin i świecą kolorem żółtym.
19	LED 1 LED 2 LED 3 LED 4	Wskaźnik prędkości pracy wentylatora Stopień 1 = niska prędkość Stopień 2 = średnia prędkość Stopień 3 = wysoka prędkość Stopień 4 = maksymalna prędkość

Nr	Oznaczenie	Znaczenie
20	Kontrolka pracy	Świecenie oznacza pracę urządzenia. Włączenie lub wyłączenie następuje za pomocą przycisku <i>On / Standby</i> .
21	Przycisk <i>Humidify</i>	Włączanie/wyłączanie trybu pracy <i>Chłodzenia powietrza</i>
22	Przycisk zmiany kierunku strugi powietrza <i>Swing</i>	Służy do włączania lub wyłączenia funkcji <i>Swing</i>
23	Przycisk <i>Tryb pracy</i>	Przycisk uruchomienia trybów: - <i>Sleep</i> (tryb nocny) - <i>Natural</i> (odświeżanie powietrza) - <i>General</i> (wentylacja)
24	Przycisk <i>Timer</i>	Włączanie lub wyłączenie programatora czasowego Timer: 1 godz. - 15 godz.
25	Przycisk <i>Speed</i>	Ustawianie prędkości pracy wentylatora
26	Przycisk <i>On / Standby</i>	Służy do włączania lub wyłączenia urządzenia



Ostrzeżenie przed napięciem elektrycznym

Niebezpieczeństwo porażenia prądem elektrycznym!
Urządzenie nie jest zabezpieczone przed wodą.
Niezastosowanie się do tego zalecenia powoduje zagrożenie porażeniem elektrycznym!
Nigdy nie korzystaj z urządzenia w obszarach zagrożonych spadającymi kroplami wody, spryskaniem wodą lub przedostaniem się do urządzenia strumienia wody. Nigdy nie zanurzaj urządzenia pod wodą!

Włączanie urządzenia

Urządzenie może zostać włączone po przeprowadzeniu instalacji opisanej w rozdziale "Uruchomienie":

1. Naciśnij przycisk *On / Standby* (26) na urządzeniu.
 - ⇒ Pojawi się także sygnał dźwiękowy.
 - ⇒ Urządzenie uruchamiane jest automatycznie w trybie *Wentylacji*.
 - ⇒ *Kontrolka pracy* (20) i dioda LED 1 (19) pierwszego stopnia pracy wentylatora są włączone.

Ustawianie trybu pracy

Urządzenie może pracować w następujących trybach:

- *Chłodzenie powietrza*
- *Wentylacja*
- *Odświeżanie powietrza*
- *Tryb nocny*

Chłodzenie powietrza

Tryb pracy *Chłodzenie powietrza* może zostać włączony we wszystkich innych trybach pracy.

W trybie *chłodzenia powietrza* uruchamiana jest pompa i woda rozprowadzana jest na filtrze wyparnym w celu uzyskania obniżenia temperatury tłoczonego powietrza. W przypadku opróżnienia zbiornika wody, dioda LED *Low Water* (14) będzie błyskać.

W celu uruchomienia funkcji *Chłodzenie powietrza* wykonaj następujące czynności:

- ✓ W zbiorniku wody (6) znajduje się co najmniej minimalna ilość wody.
- 1. Naciśnij przycisk *Humidify* (21).
 - ⇒ Dioda LED *Humidify* (15) zostanie włączona.
 - ⇒ Pompa zostaje uruchomiona.
- 2. Naciśnij przycisk prędkości pracy *Speed* (25) w celu wybrania odpowiedniej prędkości pracy wentylatora.
 - ⇒ Włączy się odpowiednia dioda LED prędkości obrotowej wentylatora.
- 3. Ponownie naciśnij przycisk trybu nawilżania *Humidify* (21) w celu wyłączenia chłodzenia powietrza.
 - ⇒ Dioda LED *Humidify* (15) zostanie wyłączona.
 - ⇒ Urządzenie nadal pracować będzie w uprzednio ustawionym trybie pracy.

Wskazówka

W trybie *Chłodzenie powietrza* filtr powietrza oraz filtra parowania nie mogą zostać wyjęte, ponieważ spowoduje to wypływanie wody z filtra do wnętrza urządzenia.

Wentylacja

W trybie wentylacji *Ventilation* możliwe jest ręczne ustawianie jednego z 4 stopni pracy wentylatora.

W celu uruchomienia trybu *Wentylacja* wykonaj następujące czynności:

1. Naciskaj przycisk trybu pracy *Mode* (24), aż do włączenia się diody LED *General* (17).
2. Naciśnij przycisk prędkości pracy *Speed* (25) w celu wybrania odpowiedniej prędkości pracy wentylatora.
 - ⇒ Dioda LED wysokiej prędkości pracy wentylatora (19) włączy się.

Odświeżanie powietrza

W trybie *Odświeżania powietrza* prędkość wentylacji jest cyklicznie zwiększana i zmniejszana w celu wytworzenia przyjemnej, naturalnej cyrkulacji powietrza.

W celu uruchomienia trybu *Odświeżanie powietrza* wykonaj następujące czynności:

1. Naciskaj przycisk trybu pracy *Mode* (23), aż do włączenia się diody LED *Natural* (17). Prędkość obrotowa wentylatora zaczyna się od stopnia 1.

2. Aby zmienić ustawioną prędkość obrotową wentylatora, naciśnij przycisk prędkości *Speed* (25) w celu ustawienia żądanej prędkości obrotowej wentylatora.
 - ⇒ Dioda LED wybranej prędkości pracy wentylatora (19) włączy się.

Tryb nocny

W trybie nocnym możliwe jest także dodatkowe włączenie funkcji *Odświeżanie powietrza*.

W trybie nocnym *Sleep* urządzenie generuje strumień powietrza zapewniający niezmażony sen.

1. Naciskaj przycisk trybu pracy *Mode* (23) na urządzeniu, aż do włączenia się diody LED *Sleep* (17). Prędkość obrotowa wentylatora zaczyna się od stopnia 1.
2. Aby zmienić ustawioną prędkość obrotową wentylatora, naciśnij przycisk prędkości *Speed* (25) w celu ustawienia żądanej prędkości obrotowej wentylatora.
 - ⇒ W przypadku niekorzystania z elementów sterowania przez 40 s, diody LED automatycznie przyciemniają się.

Ustawianie timera

Timer może pracować w jednym z dwóch trybów:

- Automatyczne włączenie po upływie określonej liczby godzin.
- Automatyczne wyłączenie po upływie określonej liczby godzin.

Liczba godzin może zawierać się w zakresie pomiędzy 1 a 15 godzin, ustawienie odbywa się w kroku 1 godziny.

Automatyczne włączanie

- ✓ Urządzenie znajduje się w trybie czuwania.
- 1. Naciśnij przycisk *Timer* (24) aż do uzyskania odpowiedniej liczby godzin składającej się z kombinacji diod LED różnych symboli godzin (18).
 - ⇒ Timer jest ustawiony na żądaną liczbę godzin.
 - ⇒ Po upływie ustalonej liczby godzin urządzenie automatycznie rozpocznie pracę w trybie *Wentylacji* i z 1 stopniem prędkości wentylatora.

Wskazówki dotyczące automatycznego włączenia:

- Ręczne włączenie urządzenia dezaktywuje automatyczne włączenie.
- Przerwanie zasilania elektrycznego powoduje wyłączenie funkcji programatora czasowego Timer.

Automatyczne wyłączenie

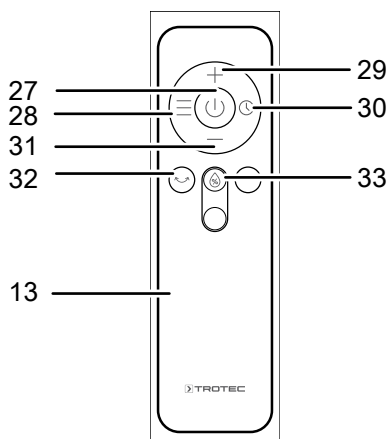
- ✓ Urządzenie jest włączone.
- 1. Naciśnij przycisk *Timer* (24) aż do uzyskania odpowiedniej liczby godzin składającej się z kombinacji różnych symboli godzin (18).
 - ⇒ Timer jest ustawiony na żądaną liczbę godzin.
 - ⇒ Urządzenie wyłączy się automatycznie po określonej liczbie godzin.

Wskazówki dotyczące automatycznego wyłączenia:

- Naciśnięcie przycisku *On / Standby* (26) dezaktywuje funkcję automatycznego wyłączenia.

Pilot zdalnego sterowania

Wszystkie ustawienia urządzenia mogą zostać wykonane także za pomocą dołączonego pilota zdalnego sterowania.



Nr	Oznaczenie	Znaczenie
27	Przycisk <i>On / Standby</i>	Służy do włączania lub wyłączenia urządzenia
28	Przycisk <i>Tryb pracy</i>	Przycisk trybu nocnego <i>Sleep</i> , naturalnego <i>Natural</i> i ogólnego <i>General</i>
29	Przycisk zwiększenia prędkości <i>Speed +</i>	Powoduje zwiększenie prędkości obrotowej wentylatora
30	Przycisk <i>Timer</i>	Służy do włączania lub wyłączenia programatora czasowego timer
31	Przycisk zmniejszenia prędkości obrotowej <i>Speed -</i>	Zmniejszenie prędkości obrotowej wentylatora
32	Przycisk zmiany kierunku strugi powietrza <i>Swing</i>	Służy do włączania lub wyłączenia funkcji <i>Swing</i>
33	Przycisk <i>Humidify</i>	Włączanie lub wyłączenie chłodzenia powietrzem

Funkcja Swing

W razie potrzeby funkcja *Swing* może zostać włączona w dowolnym trybie pracy.

Za poziomymi klapami wentylacyjnymi znajdują się także pionowe kierownice powietrza. Funkcja *Swing* powoduje ich automatyczny ruch zapewniający ciągłą cyrkulację powietrza.

- Naciśnij przycisk *Swing* (16) w celu włączenia/wyłączenia funkcji *Swing*.

Funkcja pamięci

Po włączeniu urządzenia z trybu czuwania, wybrane ustawienia trybu pracy i funkcji *Swing* i trybu nocnego pozostają zapisane. Ew. zaprogramowany *Timer* nie zostanie zapisany w urządzeniu.

Uzupełnianie poziomu wody

Opróżnienie zbiornika wody jest sygnalizowane przez urządzenie pojawieniem się sygnału dźwiękowego oraz włączeniem diody LED niskiego poziomu wody *Low Water* (14). W takim przypadku konieczne jest napełnienie zbiornika.

Chłodzenie powietrza wymaga napełnienia urządzenia świeżą wodą pitną:

Wskazówka

Napełniaj urządzenie wyłącznie świeżą wodą pitną. Temperatura wody nie może przekraczać 40 °C.

W przypadku zastosowania akumulatorów uwzględnij następujące wskazówki:

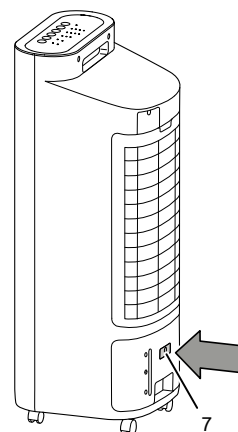
- Włóż akumulatory chłodzenia do lodówki co najmniej 4 godziny przed zastosowaniem.
- Włóż akumulatory chłodzenia do zbiornika wody przed napełnieniem go wodą.
- Akumulatory chłodzenia wkładaj wyłącznie w przewidziane do tego celu kieszenie w zbiorniku wody, w przeciwnym razie pompa nie będzie działać prawidłowo.



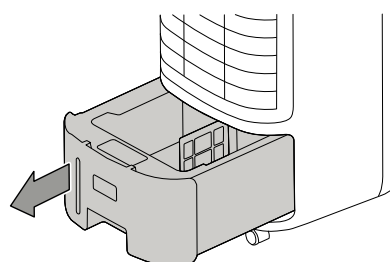
Informacja

W przypadku zastosowania akumulatorów chłodzenia przy wysokich temperaturach zewnętrznych może dojść do osadzenia się kondensatu na zbiorniku wody oraz do kapania kropeł wody na podłogę.

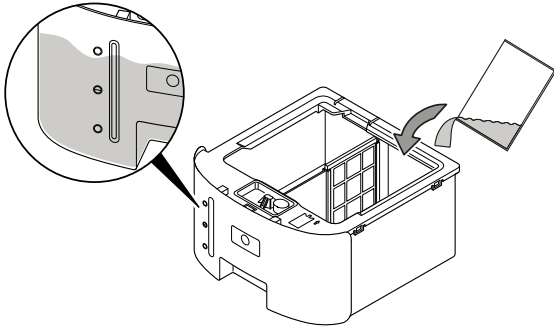
- Przed uzupełnieniem poziomu wody lub przed włożeniem akumulatorów chłodzenia do urządzenia odłącz je od zasilania elektrycznego.
- Odblokuj zbiornik wody (6) poprzez wciśnięcie przycisku blokady zbiornika (7).



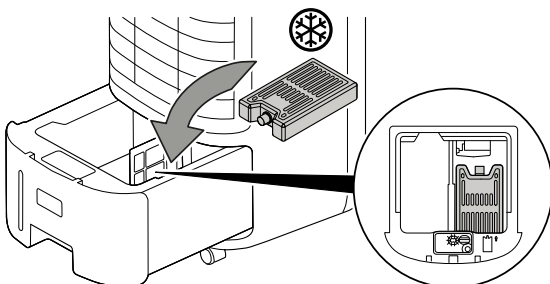
- Wymij zbiornik wody (6) z urządzenia.



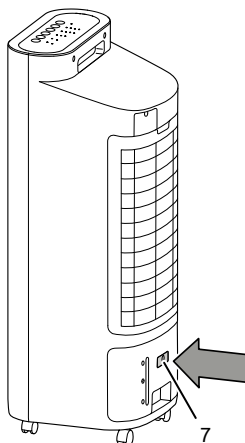
4. Napełniaj zbiornik wody wyłącznie świeżą wodą pitną. Opcjonalnie, wraz z wodą, zastosować można także dodatkowo chłodzące kostki lodu.
- ⇒ Uwzględnij minimalny i maksymalny stan napełnienia widoczny na wskaźniku. Zbiornik wody musi być napełniony co najmniej do wskaźnika minimalnego, w przeciwnym razie pompa nie będzie działać.



5. W razie potrzeby włóż akumulatory chłodzenia (12) do kieszeni w zbiorniku wody w celu wzmocnienia efektu chłodzenia.
- ⇒ Akumulatory chłodzenia (12) mogą być wkładane tylko z jednej strony, w przeciwnym razie pompa zostanie zablokowana.



6. Ponownie włóż zbiornik wody (6) i zablokuj go przez naciśnięcie przycisku blokady zbiornika (7).



7. Sprawdź, czy obudowa urządzenia nie jest wilgotna lub mokra. W przeciwnym razie, wytrzyj ją do sucha.

Funkcja automatycznego wyłączenia Auto-Stop

Po ciągłej pracy trwającej 15 godz., urządzenie włączy się automatycznie.

W przypadku opróżnienia zbiornika wody, dioda LED niskiego poziomu wody *Low Water* (14) będzie błyskać.

Wyłączenie z eksploatacji



Ostrzeżenie przed napięciem elektrycznym

Nie dotykaj wtyczki sieciowej wilgotnymi lub mokrymi rękami.

- Wyłącz urządzenie.
- Odłącz urządzenie od sieci wyciągając wtyczkę z gniazda sieciowego. Chwytaj za wtyczkę, nie za kabel.
- Opróżnij i oczyść zbiornik wody (patrz rozdział Konserwacja).
- W razie potrzeby oczyść urządzenie zgodnie z treścią rozdziału "Konserwacja".
- Magazynowania urządzenia organizuj zgodnie z rozdziałem "Transport i magazynowanie".

Wypożyczenie dodatkowe na zamówienie



Ostrzeżenie

Stosuj wyłącznie wyposażenie oraz urządzenia dodatkowe wyspecyfikowane w niniejszej instrukcji. Zastosowanie innych niż zalecane w treści niniejszej instrukcji może powodować zagrożenie wystąpieniem obrażeń ciała.

Oznaczenie	Numer części
Filtr parowania PAE 22	7.710.000.063

Błędy i usterki

Prawidłowość działania urządzenia została wielokrotnie sprawdzona w ramach procesu produkcyjnego. W przypadku występowania usterek przeprowadź czynności kontrolne według poniższej listy:

Wskazówka

Po zakończeniu wszystkich czynności konserwacyjnych i naprawczych odczekaj co najmniej 3 minuty. Ponownie włącz urządzenie dopiero po upływie tego czasu.

Urządzenie nie pracuje:

- Sprawdź przyłącze elektryczne.
- Sprawdź, czy wtyczka lub przewód sieciowy nie jest uszkodzony.
- Sprawdź zabezpieczenia elektryczne po stronie zasilania.
- Jeżeli urządzenie nie zacznie pracować, zleć kontrolę techniczną systemu elektrycznego w wykwalifikowanym serwisie lub u producenta.

Urządzenie nie pracuje lub nie osiąga odpowiedniej sprawności:

- Sprawdź ustawienie poziomej kierownicy powietrza. Kierownica powietrza powinna być jak najszerzej otwarta.
- Sprawdź, czy filtr powietrza nie jest zanieczyszczony. W razie potrzeby oczyść lub wymień filtr.
- Sprawdź, czy zachowano minimalną odległość od ścian i innych przedmiotów. W razie potrzeby ustaw urządzenie na środku pomieszczenia.

Urządzenie pracuje, lecz nie działa ani chłodzenie ani pompa.

- Sprawdź, czy ustawiony został tryb *Chłodzenia powietrza*.
- Sprawdź poziom napełnienia zbiornika wody (patrz rozdział *Napełnianie zbiornika wody*).
- Sprawdź, czy nie doszło do zablokowania wejścia pompy przez obce objekty. Sprawdź, czy wlot pompy nie jest zablokowany.
- Jeżeli mimo prawidłowego poziomu napełnienia zbiornika wody oraz działającego chłodzenia powietrza pompa nie pracuje, prawdopodobnie doszło do jej uszkodzenia. Skontaktuj się z serwisem.

Występuje wyciek wody:

- Sprawdź, czy nie doszło do rozszczelnienia urządzenia.
- Sprawdź, czy zbiornik wody jest prawidłowo zamocowany.

Funkcja Swing nie działa:

- Silnik funkcji Swing jest prawdopodobnie uszkodzony. Skontaktuj się z serwisem.

Głośna praca urządzenia, wibracje:

- Sprawdź, czy urządzenie zostało prawidłowo ustawione.

Urządzenie nie reaguje na polecenia kierowane za pośrednictwem zdalnego sterowania:

- Sprawdź, czy odległość pomiędzy pilotem a urządzeniem nie jest zbyt duża i, w razie potrzeby, zmniejsz ją.
- Sprawdź, czy pomiędzy urządzeniem a pilotem zdalnego sterowania nie znajdują się inne przedmioty jak np. meble lub ściany. System działa pod warunkiem zapewnienia wzrokowego kontaktu pomiędzy urządzeniem a pilotem zdalnego sterowania.
- Sprawdź stopień naładowania baterii i, w razie potrzeby, wymień je.
- Sprawdź prawidłowość polaryzacji baterii, jeżeli zostały one właśnie wymienione.

Urządzenie nie pracuje prawidłowo mimo przeprowadzenia wszystkich czynności kontrolnych:

Skontaktuj się z serwisem producenta. Dostarcz urządzenie do naprawy w autoryzowanym serwisie lub do producenta.

Konserwacja

Okresy konserwacyjne

Interwał przeprowadzenia konserwacji i czyszczenia	przed każdym uruchomieniem	w razie potrzeby	co 3 dni	co najmniej co 2 tygodnie	co najmniej co 4 tygodnie	co najmniej raz w roku
Czyszczenie zbiornika wody			X			
Sprawdź, czy otwory wlotowe i wylotowe nie są zabrudzone oraz, czy nie znajdują się w nich obce objekty, w razie potrzeby oczyść otwory	X				X	
Czyszczenie powierzchni zewnętrznych		X				X
Kontrola wzrokowa stopnia zanieczyszczenia wnętrza urządzenia		X				X
Sprawdź, czy filtr powietrza nie jest zabrudzony oraz, czy nie znajdują się w nim obce objekty, w razie potrzeby oczyść filtr.	X			X		
Wymiana filtra parowania		X				
Sprawdź, czy nie doszło do uszkodzeń	X					
Sprawdź śruby mocujące		X				X
Test pracy						X

Protokół konserwacji i czyszczenia

Typ urządzenia:

Numer urządzenia:

Interwał przeprowadzenia konserwacji i czyszczenia	1	2	3	4	5	6	7	8	9	10	11	12	13	14	15	16
Czyszczenie zbiornika wody																
Sprawdź, czy otwory wlotowe i wylotowe nie są zabrudzone oraz, czy nie znajdują się w nich obce objekty, w razie potrzeby oczyść otwory																
Czyszczenie powierzchni zewnętrznych																
Kontrola wzrokowa stopnia zanieczyszczenia wnętrza urządzenia																
Sprawdź, czy filtr powietrza nie jest zabrudzony oraz, czy nie znajdują się w nim obce objekty, w razie potrzeby oczyść filtr.																
Wymiana filtra parowania																
Sprawdź, czy nie są uszkodzone																
Sprawdź śruby mocujące																
Test pracy																
Uwagi:																

1. Data: Podpis:	2. Data: Podpis:	3. Data: Podpis:	4. Data: Podpis:
5. Data: Podpis:	6. Data: Podpis:	7. Data: Podpis:	8. Data: Podpis:
9. Data: Podpis:	10. Data: Podpis:	11. Data: Podpis:	12. Data: Podpis:
13. Data: Podpis:	14. Data: Podpis:	15. Data: Podpis:	16. Data: Podpis:

Czynności przed rozpoczęciem konserwacji



Ostrzeżenie przed napięciem elektrycznym

Nie dotykaj wtyczki sieciowej wilgotnymi lub mokrymi rękami.

- Wyłącz urządzenie.
- Odłącz urządzenie od sieci wyciągając wtyczkę z gniazda sieciowego. Chwytaj za wtyczkę, nie za kabel.

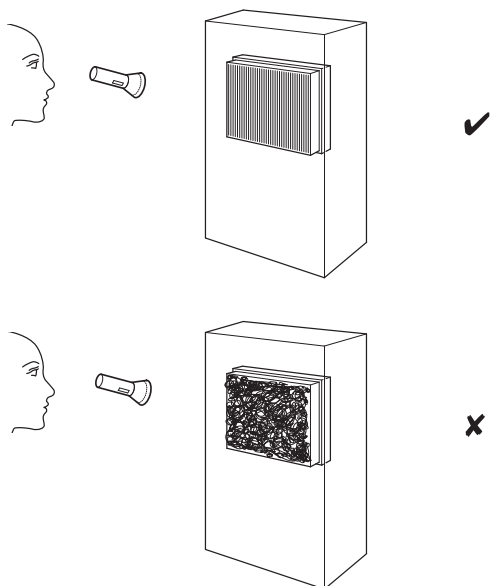


Ostrzeżenie przed napięciem elektrycznym

Czynności, wymagające otwarcia urządzenia, mogą być przeprowadzane wyłącznie przez autoryzowany serwis lub przez producenta.

Kontrola wzrokowa stopnia zanieczyszczenia wnętrza urządzenia

1. Wymontuj filtr powietrza.
2. Oświetl wnętrze urządzenia latarką.
3. Sprawdź stopień zabrudzenia wnętrza urządzenia.
4. W przypadku stwierdzenia grubej, gęstej warstwy kurzu, zleć czyszczenie urządzenia firmie wyspecjalizowanej w zakresie urządzeń elektrycznych lub u producenta.
5. Ponownie zamontuj filtr powietrza.



Czyszczenie obudowy

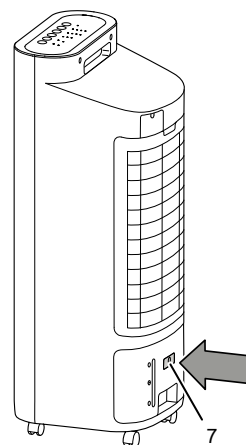
Czyść obudowę za pomocą wilgotnego, miękkiego i niepostrzępionego kawałka tkaniny. Zwróć uwagę, aby do wnętrza obudowy nie przedostała się wilgoć. Nie dopuszczaj do zawilgocenia elementów elektrycznych. Do nawilżenia tkaniny nie stosuj agresywnych środków czyszczących jak np. rozpylacze czyszczące, rozpuszczalniki, środki zawierające alkohol lub środki szorujące.

Czyszczenie zbiornika wody

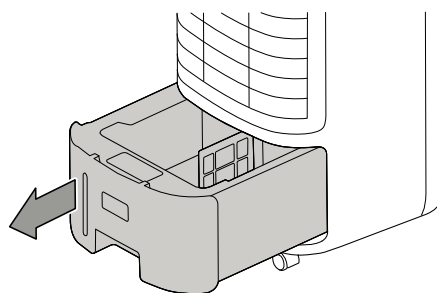
W przypadku aktywnego użytkowania, zbiornik na wodę powinien być czyszczony co 3 dni. Do czyszczenia i odkamieniania używaj octu spożywczego. Uwzględnij instrukcje dostarczone przez producenta i ostrzeżenia dotyczące zagrożeń związanych z odkamieniaczem.

Opróżnij i wyczyść zbiornik na wodę przed dłuższym wyłączeniem go z eksploatacji lub przed ponownym uruchomieniem (np. magazynowanie przez wiele miesięcy i zakurzenie).

1. Odblokuj zbiornik wody poprzez naciśnięcie przycisku blokady zbiornika (7).

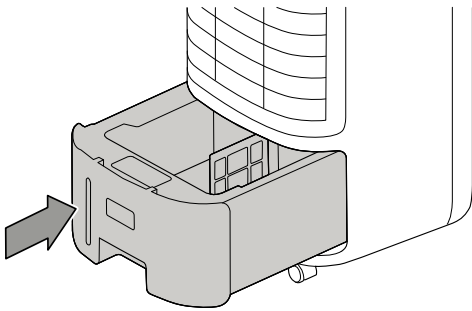


2. Wyjmij zbiornik wody (6) z urządzenia.

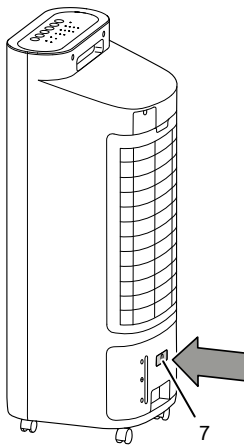


3. Dokładnie wymyj zbiornik wody w zmywaku lub podobnym naczyniu.
4. Dokładnie wypłucz zbiornik wody octem spożywczym (środkiem odkamieniającym).
5. Następnie wypłucz zbiornik wody czystą wodą.
6. Oczyszcz wnętrze zbiornika za pomocą wolnej od włókien tkaniny.
7. Jeżeli urządzenie ma być wykorzystywane, napełnij zbiornik wody świeżą wodą pitną (patrz rozdział "Uzupełnianie stanu wody").

8. Ponownie zamontuj zbiornik wody do urządzenia.



9. Zablokuj zbiornik wody, naciskając przycisk blokujący zbiornika (7). Zwróć uwagę na prawidłowy montaż zbiornika wody w urządzeniu, w przeciwnym wypadku włączenie urządzenia nie będzie możliwe.



Czyszczenie filtra wody

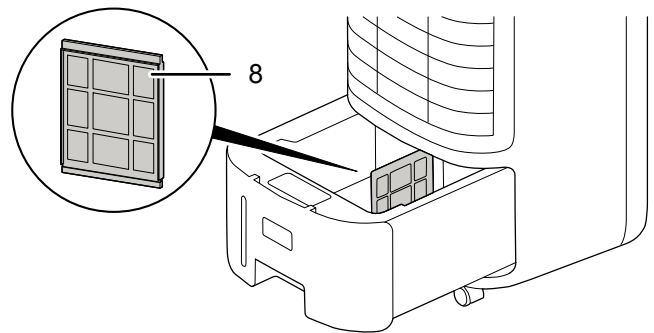


Informacja

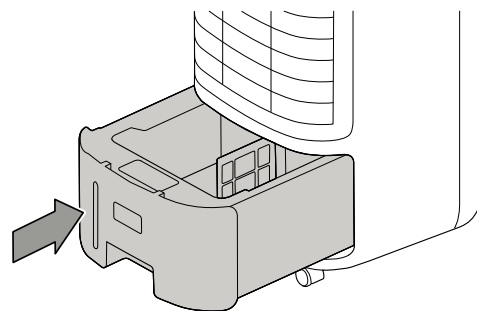
Urządzenie jest dodatkowo wyposażone w filtr wody. Filtr wody znajduje się pomiędzy prawą a lewą stroną zbiornika wody. Woda jest tłoczona za pośrednictwem pompy z lewej na prawą stronę zbiornika wody, powodując jego oczyszczenie.

Filtr (8) w zbiorniku wody (6) należy wymienić w przypadku silnego zakamienienia lub uszkodzenia.

1. Na chwilę odłącz urządzenie od gniazda elektrycznego.
2. Odblokuj zbiornik wody (6) urządzenia poprzez naciśnięcie przycisku blokady (7).
3. Wymyj zbiornik wody.
4. Wyjmij filtr wody (8) ze zbiornika.



5. Umyj filtr wody (8) pod bieżącą wodą i wytrzyj filtr wody suchym kawałkiem tkaniny.
6. W przypadku uszkodzenia filtra wody wymień go na nowy.
7. Ponownie zamontuj filtr wody do zbiornika wody (6).
8. Ponownie zamontuj zbiornik wody (6) w urządzeniu.



9. Zablokuj zbiornik wody, naciskając przycisk blokujący zbiornika (7).
- ⇒ Upewnij się, że zbiornik na wodę jest całkowicie wsunięty, w przeciwnym razie pompa nie będzie działać.

Czyszczenie filtra powietrza

Filtr powietrza musi być czyszczony natychmiast w momencie stwierdzenia jego zabrudzenia. Objawia się to m.in. zmniejszoną mocą (patrz rozdział „Błędy i usterki”).

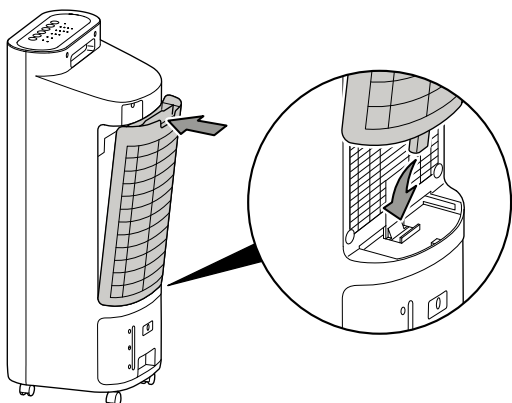


Ostrzeżenie

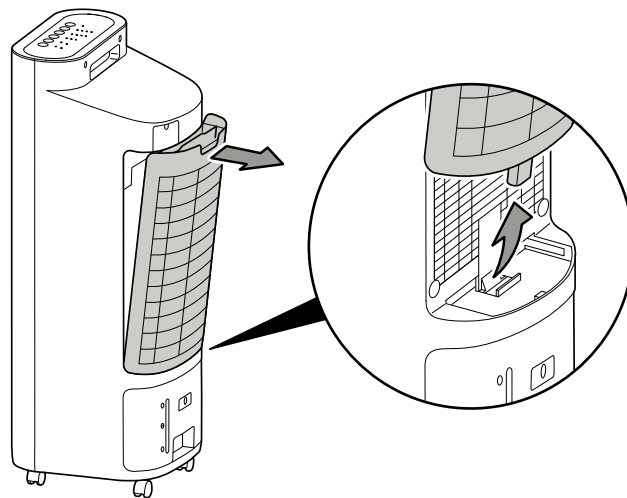
Sprawdź, czy filtry powietrza nie są zużyte lub uszkodzone. Krawędzie i naroża filtra powietrza nie mogą być zniekształcone lub zaokrąglone. Przed ponownym zastosowaniem filtra powietrza sprawdź, czy nie jest on uszkodzony lub wilgotny!

✓ Urządzenie jest odłączone od sieci zasilania

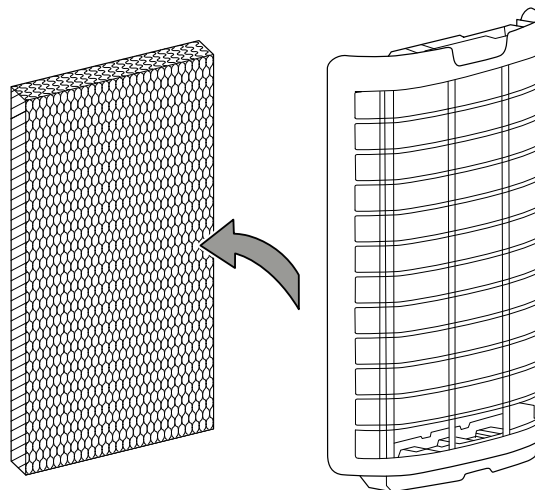
1. Wymij filtry powietrza z urządzenia.
2. Oczyszczyć filtr miękkim, wolnym od włókien, lekko zwilżonym kawałkiem tkaniny. W przypadku silnego zabrudzenia filtra oczyścić go za pomocą czystej wody zmieszanej z neutralnym środkiem czyszczącym.
3. Całkowicie osusz filtr. Nie montuj mokrych filtrów do urządzenia!
4. Ponownie zamontuj filtry powietrza do urządzenia.



1. Wymij filtr powietrza (10) wraz z uchwytem filtra powietrza (11).



2. Wymij filtr parowania (9) z uchwyty filtra powietrza (11).



Wymiana filtra parowania

Wskazówka

W trybie chłodzenia powietrza urządzenie nie może pracować bez filtra parowania, ponieważ bez tego elementu *chłodzenie* nie działa.

Wskazówka

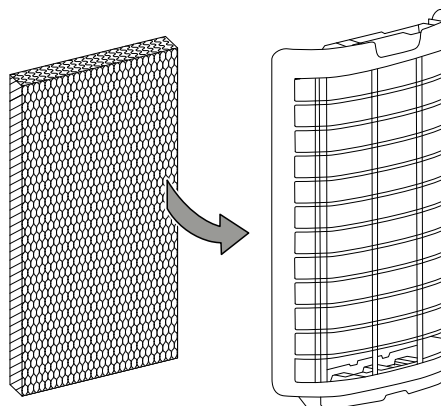
Nie eksploatuj urządzenia bez założonego filtra powietrza! Praca bez filtra spowoduje silne zanieczyszczenia wnętrza urządzenia, obniżenie skuteczności oraz uszkodzenie.

W przypadku silnego zanieczyszczenia filtra parowania należy go wymienić.

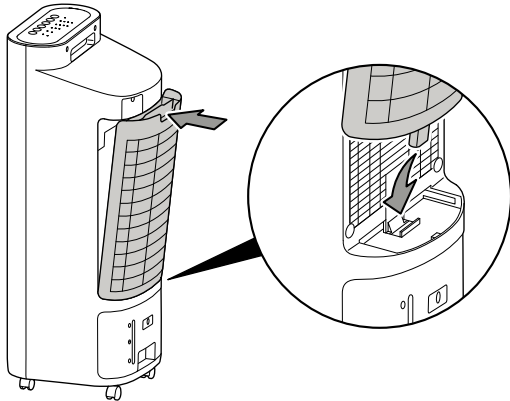
Okres eksploatacji filtra parowania do wymiany wynosi około 1 rok przy standardowych warunkach pracy.

Osusz filtr parowania przed wyjęciem go z urządzenia.

3. Zutylicuj zużyte filtry parowania zgodnie z odpowiednimi przepisami.
4. Umieść nowy filtr parowania w uchwycie filtra powietrza (11).



5. Ponownie włóż do urządzenia filtr parowania (9) i uchwyt filtra powietrza (11) wraz z filtrem powietrza (10).



Czynności po zakończeniu konserwacji

W przypadku ponownego wykorzystania urządzenia:

- Podłącz wtyczkę zasilania urządzenia do gniazda.

W przypadku, gdy urządzenie nie będzie stosowane przez dłuższy czas.

- Magazynowania urządzenia organizuj zgodnie z rozdziałem "Transport i magazynowanie".

Załącznik techniczny

Dane techniczne

Parametr	Wartość
Model	PAE 22
Wydajność osuszania	900 ml/godz
Ilość powietrza	330 m ³ /godz
Przyłącze sieciowe	220-240 V / 50 Hz
Nominalny pobór prądu	0,3 A
Pobór mocy	60 W
Poziom ciśnienia akustycznego (w odległości 1 m)	49 dB(A)
Objętość zbiornika wody	6 l
Masa	7,5 kg
Wymiary zewnętrzne (długość x szerokość x wysokość)	270 x 300 x 750 mm
Minimalna odległość do ścian i przedmiotów:	
	w górę (A): 100 cm
	w tył (B): 100 cm
	na bok (C): 100 cm
	w przód (D): 100 cm
Baterie do pilota zdalnego sterowania	Typ AAA 1,5 V

Wymagane oznaczenia komfortowych klimatyzatorów zgodnie z rozporządzeniem (UE) nr 206/2012:

PAE 22

Parametr	Symbol	Wartość	Jednostka
Maksymalne natężenie przepływu wentylatora	F	5,5	m ³ /min
Moc wentylatora	P	44,1	W
Wartość eksploatacyjna	SV	0,1	(m ³ /min)/W
Pobór mocy w trybie czuwania	P _{SB}	0,3	W
Poziom mocy akustycznej wentylatora	L _{WA}	59	dB(A)
Maksymalna prędkość powietrza	c	1,1	m/s
Norma dla pomiaru wartości eksploatacyjnej	EN ISO 5801:2017+A1:2025		
Dodatkowych informacji udzielają	Trotec GmbH · Grebbener Straße 7 · 52525 Heinsberg		

Utylizacja

Zawsze utylizuj materiały opakowaniowe zgodnie z przepisami ochrony środowiska i z lokalnymi przepisami dotyczącymi utylizacji.



Symbol przekreślonego kosza oznacza, że urządzenie oraz powiązane komponenty (np. pilot zdalnego sterowania), po zakończeniu eksploatacji muszą być utylizowane zgodnie z dyrektywą dotyczącą starych urządzeń elektrycznych i elektronicznych (2012/19/UE) oraz zgodnie z lokalnymi przepisami. Utylizacja z odpadami gospodarstwa domowego jest zabroniona.

Urządzenie może zostać bezpłatnie zwrócone do najbliższego punktu odbioru zużytych urządzeń elektrycznych i elektronicznych. Odpowiednie adresy dostępne są w urzędach miejskich lub gminnych. Strona internetowa <https://hub.trotec.com/?id=45090> zawiera informacje dotyczące możliwości zwrotu towaru na terenie wielu krajów UE. W przeciwnym razie skontaktuj się z jednostką odpowiedzialną za utylizację zużytych urządzeń, uprawnioną do działania na terenie kraju eksploatacji urządzenia.

Specjalna utylizacja urządzeń elektrycznych i elektronicznych pozwala na ponowne zastosowanie użytych materiałów, sortowanie zastosowanych materiałów lub inne rodzaje wykorzystania starych urządzeń. Procedury te pozwalają także na ograniczenie niekorzystnego wpływu zastosowanych materiałów na środowisko naturalne oraz na zdrowie ludzi.



Symbol przekreślonego kosza oznacza, że baterie lub akumulatory po zakończeniu eksploatacji nie mogą być utylizowane wraz z odpadami gospodarstwa domowego. W przypadku wyposażenia urządzenia w baterie lub akumulatory zawierające rtęć, kadm lub ołów, pod symbolem kosza na odpady umieszczone będzie odpowiednie oznaczenie pierwiastka chemicznego (Hg, Cd lub Pb). Nie pozostawiaj baterii lub zawierających baterie urządzeń elektrycznych i elektronicznych bez nadzoru w miejscach publicznych w celu uniknięcia zanieczyszczenia środowiska naturalnego. Baterie i akumulatory, zgodnie z rozporządzeniem (UE) 2023/1542 PARLAMENTU EUROPEJSKIEGO I RADY EUROPEJSKIEJ z 12 czerwca 2023, dotyczącym baterii i zużytych baterii, na terenie Unii Europejskiej muszą być utylizowane w odpowiednich punktach odbioru. Wymontuj baterie/akumulatory i utylizuj je oddzielnie zgodnie z obowiązującymi przepisami prawnymi.

Trotec GmbH

Grebbener Str. 7
52525 Heinsberg
Germany

☎ +49 2452 962-0

☎ +49 2452 962-200

✉ online@trotec.com

www.trotec.com