

**PL**

**INSTRUKCJA OBSŁUGI**  
CHŁODNICA POWIETRZA



**Spis treści**

Wskazówki dotyczące instrukcji obsługi ..... 2

Bezpieczeństwo..... 2

Informacje dotyczące urządzenia..... 5

Transport i składowanie..... 6

Montaż i uruchomienie..... 6

Obsługa ..... 9

Wyposażenie dodatkowe na zamówienie..... 14

Błędy i usterki..... 14

Konserwacja ..... 15

Załącznik techniczny..... 20

Utylizacja ..... 20

**Wskazówki dotyczące instrukcji obsługi**

**Symbole**



**Ostrzeżenie przed napięciem elektrycznym**

Ten symbol wskazuje na zagrożenie zdrowia i życia osób, wynikające z obecności napięcia elektrycznego.



**Ostrzeżenie**

To słowo oznacza średnie zagrożenie mogące spowodować poważne obrażenia ciała lub śmierć.



**Ostrożnie**

To słowo oznacza niskie zagrożenie mogące spowodować lekkie lub średnie obrażenia ciała.

**Wskazówka**

To słowo oznacza ważne informacje (np. możliwe szkody materialne), nie wiążące się z zagrożeniem.



**Informacja**

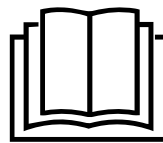
Wskazówki oznaczone tym symbolem są pomocne w szybkim i bezpiecznym wykonaniu czynności roboczych.



**Zastosuj się do treści instrukcji obsługi**

Wskazówki oznaczone tym symbolem przypominają o konieczności zapoznania się z treścią instrukcji obsługi.

Aktualna wersja instrukcji obsługi oraz odpowiednie deklaracje zgodności z prawem UE dostępne są pod następującym adresem internetowym:



PAE 40



<https://hub.trotec.com/?id=45035>

**Bezpieczeństwo**

**Przed uruchomieniem urządzenia zapoznaj się z treścią instrukcji obsługi i przechowuj ją w pobliżu miejsca pracy urządzenia!**



**Ostrzeżenie**

**Przeczytaj wszystkie wskazówki dotyczące bezpieczeństwa i zalecenia.**

Niezastosowanie się do treści wskazówek dotyczących bezpieczeństwa i zaleceń może spowodować porażenie elektryczne, pożar oraz/lub poważne obrażeń ciała.

**Przechowuj wszystkie wskazówki dotyczące bezpieczeństwa i zalecenia w celu ich wykorzystania w przyszłości.**

Urządzenie może być obsługiwane przez dzieci od 8 roku życia oraz osoby o zmniejszonych zdolnościach fizycznych, sensorycznych lub mentalnych lub osoby nieposiadające odpowiedniego doświadczenia i wiedzy, pod warunkiem zapewnienia nadzoru lub przeszkolenia dotyczącego bezpiecznego wykorzystania urządzenia oraz pod warunkiem zrozumienia przez te osoby zagrożeń wynikających z eksploatacji.

Urządzenie nie może być wykorzystywane przez dzieci do zabawy. Czyszczenie i konserwacja nie mogą być wykonywane przez dzieci pozbawione nadzoru.

- Eksploatacja i ustawianie urządzenia w pomieszczeniach lub obszarach, w których panuje zagrożenie pożarowe jest zabroniona.
- Nie eksploatuj urządzenia w pomieszczeniach, w których panuje agresywna atmosfera.
- Ustaw urządzenie pionowo na stabilnym podłożu.
- Po myciu na mokro odczekaj do wyschnięcia urządzenia. Nie eksploatuj mokrego urządzenia.
- Nie eksploatuj ani nie obsługuj urządzenia mokrymi rękoma.
- Nie kieruj na urządzenie bezpośredniego strumienia wody.
- Nigdy nie wkładaj do urządzenia innych przedmiotów lub części ciała.

- W trakcie pracy urządzenia nie przykrywaj, ani nie transportuj go.
- Nigdy nie siadaj na urządzeniu.
- Urządzenie nie jest zabawką. Utrzymuj dzieci i zwierzęta z dala od urządzenia. Nie eksploatuj urządzenia bez nadzoru.
- Przed każdorazowym wykorzystaniem urządzenia sprawdź, czy jego wyposażenie oraz elementy przyłączeniowe nie są uszkodzone. Nie eksploatuj uszkodzonych urządzeń lub podzespołów.
- Upewnij się, że wszystkie zewnętrzne przewody elektryczne urządzenia są zabezpieczone przez uszkodzeniami (np. przez zwierzęta). W żadnym wypadku nie eksploatuj urządzenia z uszkodzonym przewodem lub przyłączem sieciowym!
- Przyłącze prądowe musi odpowiadać parametrom zawartym w rozdziale „Dane techniczne”.
- Włącz wtyczkę do gniazda zasilania wyposażonego w uziemienie.
- Dobierz przedłużacz uwzględniając moc urządzenia, konieczną długość oraz przeznaczenie urządzenia. Całkowicie rozwiń przedłużacz. Unikaj przeciążenia elektrycznego.
- Przed rozpoczęciem przeprowadzania czynności konserwacyjnych lub napraw urządzenia wyciągnij wtyczkę zasilania z gniazda.
- Gdy urządzenie nie jest eksploatowane, wyłącz je i wyciągnij wtyczkę zasilającą z gniazda.
- W przypadku stwierdzenia uszkodzenia wtyczek lub przewodów, w żadnym wypadku nie eksploatuj urządzenia.  
W przypadku urządzenia przewodu zasilania urządzenia, w celu uniknięcia zagrożenia, naprawa może być wykonana wyłącznie przez producenta lub serwis producenta albo wykwalifikowanego pracownika.  
Uszkodzone przewody elektryczne stanowią poważne zagrożenie dla zdrowia.
- W trakcie ustawiania urządzenia zastosuj się do wskazówek dotyczących minimalnej odległości do innych przedmiotów oraz do zaleceń dotyczących warunków składowania i zastosowania zgodnie z rozdziałem "Załącznik techniczny".
- Upewnij się, że wlot i wylot powietrza są drożne.
- Upewnij się, że wlot powietrza nie jest zanieczyszczony lub niedrożny luźnymi obiektami.
- Nie zdejmuj znaków bezpieczeństwa, naklejek lub etykiet. Utrzymuj wszystkie znaki bezpieczeństwa, naklejki oraz etykiety w dobrym stanie.
- Przewoź urządzenie wyłącznie w pozycji pionowej, po uprzednim opróżnieniu zbiornika wody.
- Przed rozpoczęciem składowania lub transportu opróżnij i oczyść zbiornik wody. Nie pij wylewanej wody. Zagrożenie zdrowia!
- Pamiętaj, że wysoka wilgotność może sprzyjać rozwojowi organizmów biologicznych w otoczeniu.
- Upewnij się, że przedmioty znajdujące się w pobliżu urządzenia nie są wilgotne lub mokre. W przypadku wystąpienia wilgoci zmniejsz wydatek. Przełącz urządzenie na niższy stopień pracy. Jeżeli zmniejszenie wydatku nie jest możliwe, urządzenie winno być stosowane tylko okresowo. W razie potrzeby, na krótko wyłącz urządzenie. Nie dopuszczaj do zawilgocenia materiałów chłonnych, takich jak dywany, zasłony, draperie czy obrusy.
- Zapewnij wymianę wody w zbiorniku co 3 dni. W przeciwnym razie istnieje ryzyko rozwoju mikroorganizmów w zbiorniku wodnym, które mogą dostać się do powietrza lub wody i stanowić zagrożenie dla zdrowia.
- Napełniaj zbiornik wyłącznie świeżą wodą pitną, kostkami lodu z wody pitnej oraz/lub odpowiednich pojemników chłodzących.
- Akumulatory chłodzenia nie są zabawkami. Nie zezwalaj na zbliżanie się dzieci i zwierząt.
- W żadnym przypadku nie otwieraj akumulatorów chłodzenia. Płyn znajdujący się w akumulatorach chłodzenia może być niebezpieczny dla zdrowia.
- Lód gromadzący się na akumulatorach chłodzenia nie nadaje się do spożycia. Zagrożenie zdrowia!
- Nie wkładaj akumulatorów do pilota.
- Kierownice powietrza nie mogą być przestawiane ręcznie, ponieważ może to spowodować ich uszkodzenie.

### Zastosowanie zgodne z przeznaczeniem

Urządzenie może być wykorzystywane wyłącznie do chłodzenia wnętrz pomieszczeń przy zachowaniu odpowiednich danych technicznych.

Zastosowanie zgodne z przeznaczeniem obejmuje chłodzenie powietrza w:

- pomieszczeniach mieszkalnych,
- muzeach,
- magazynach i archiwach,
- księgarniach,
- centralach telefonicznych i pomieszczeniach komputerowych.

### Przewidywalne, nieprawidłowe zastosowanie

- Nie ustawiaj urządzenia na wilgotnym lub zalanym podłożu.
- Nie kładź na urządzeniu żadnych przedmiotów, np. elementów ubrań.
- Nie eksploatuj urządzenia na zewnątrz pomieszczeń.

- Nie dokonuj żadnych samodzielnych zmian konstrukcyjnych ani modyfikacji urządzenia.
- Każde zastosowanie urządzenia inne, niż zastosowanie zgodne z przeznaczeniem to przewidywalne, nieprawidłowe zastosowanie urządzenia.

### Kwalifikacje użytkownika

Użytkownicy korzystający z urządzenia muszą:

- znać ryzyka wynikające z eksploatacji urządzeń elektrycznych w otoczeniu o wysokiej wilgotności powietrza.
- gruntownie zaznajomić się z treścią instrukcji obsługi, w szczególności z rozdziałem "Bezpieczeństwo".

Czynności konserwacyjne, wymagające otwarcia obudowy, mogą być przeprowadzane wyłącznie przez serwis elektryczny lub przez firmę Trotec.

### Znaki bezpieczeństwa i etykiety znajdujące się na urządzeniu

#### Wskazówka

Nie zdejmuj znaków bezpieczeństwa, naklejek lub etykiet. Utrzymuj wszystkie znaki bezpieczeństwa, naklejki oraz etykiety w dobrym stanie.

Na urządzeniu zamieszczono następujące znaki bezpieczeństwa i etykiety:

#### Symbole Znaczenie



Symbol na urządzeniu oznacza, że filtr musi być sprawdzany i w razie potrzeby czyszczony przed każdym wykorzystaniem urządzenia. Wymień filtr w przypadku stwierdzenia jego uszkodzenia. Nie montuj mokrego filtra do urządzenia. Odczekaj do wyschnięcia filtra.

#### Symbole Znaczenie



Symbol na urządzeniu oznacza, że zbiornik na wodę musi być czyszczony co 3 dni. Co 3 dni wymieniaj wodę znajdującą się w zbiorniku. Przed oczyszczeniem zbiornika wody, odłącz urządzenie od zasilania elektrycznego.

Ta wskazówka ostrzegawcza w języku niemieckim, angielskim i angielskim jest umieszczona na urządzeniu.

#### Ostrożnie

- Nie reguluj kierownicy powietrza ręcznie, ponieważ może to spowodować uszkodzenie silnika.
- Nie wkładaj palców ani innych przedmiotów do wlotu powietrza, ponieważ może to spowodować uszkodzenia.

### Inne zagrożenia



#### Ostrzeżenie przed napięciem elektrycznym

Czynności dotyczące instalacji elektrycznej mogą być przeprowadzane wyłącznie przez autoryzowany zakład elektryczny.



#### Ostrzeżenie przed napięciem elektrycznym

Przed rozpoczęciem jakichkolwiek napraw urządzenia wyciągnij wtyczkę zasilania elektrycznego z gniazda! Nie dotykaj wtyczki sieciowej wilgotnymi lub mokrymi rękami.

Odłączaj urządzenie pociągając za wtyczkę zasilania.



#### Ostrzeżenie

Płyn znajdujący się w akumulatorach chłodzenia może być niebezpieczny dla zdrowia!

W przypadku połknięcia płynu natychmiast skontaktuj się z lekarzem.

W przypadku przedostania się płynu do oczu, natychmiast przepłucz je wodą i skontaktuj się z okulistą.



#### Ostrzeżenie

W przypadku nieprawidłowego zastosowania tego urządzenia może dojść do powstania dodatkowego zagrożenia! Zapewnij odpowiednie przeszkolenie personelu!



#### Ostrzeżenie

Urządzenia nie są zabawkami i nie mogą być przekazywane dzieciom.



#### Ostrzeżenie

Niebezpieczeństwo uduszenia!

Nie pozostawiaj materiału opakowaniowego leżącego w beładzie. Może stać on się niebezpieczną zabawką dla dzieci.

#### Wskazówka

Nie eksploatuj urządzenia bez założonego filtra wlotu powietrza!

Praca bez filtra spowoduje silne zanieczyszczenia wnętrza urządzenia, obniżenie skuteczności oraz uszkodzenie.

### Postępowanie w sytuacji awaryjnej

1. Wyłącz urządzenie.
2. W sytuacji awaryjnej wyciągnij urządzenie z gniazda zasilania: Odłączaj urządzenie pociągając za wtyczkę zasilania.
3. Nie podłączaj uszkodzonego urządzenia do zasilania.

## Informacje dotyczące urządzenia

### Opis urządzenia

Chłodnica powietrza służy do chłodzenia pomieszczeń z zastosowaniem kanałów chłodzących w celu uzyskania przyjemnej temperatury.

W celu uzyskania efektu chłodzenia ciepłego powietrza w parowniku urządzenie jest wypełniane zimną wodą lub kostkami lodu albo akumulatorami chłodzenia. Schłodzone powietrze jest tłoczone z powrotem do wnętrza za pośrednictwem wentylatora.

Obok funkcji chłodzenia urządzenie może być także zastosowane do odświeżania powietrza: Zintegrowany filtr powietrza oraz filtr parowania o strukturze plastra miodu powodują także przefiltrowanie i nawilżanie powietrza.

Prędkość pracy wentylatora regulowana jest za pośrednictwem trzystopniowej regulacji.

Kierunek strugi schłodzonego powietrza może zostać ustalony ręcznie za pomocą kierownicy powietrza albo za pośrednictwem opcjonalnie włączanego, automatycznego trybu cyrkulacji powietrza Swing.

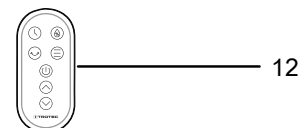
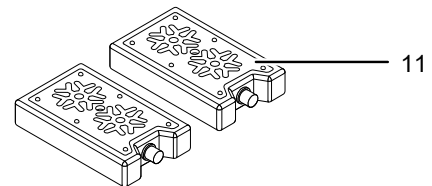
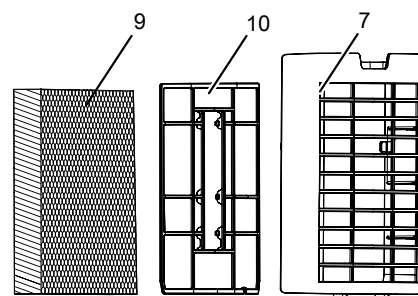
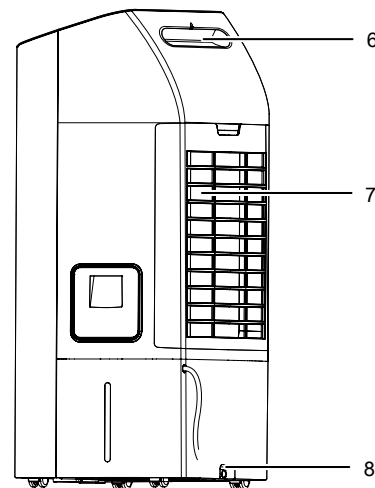
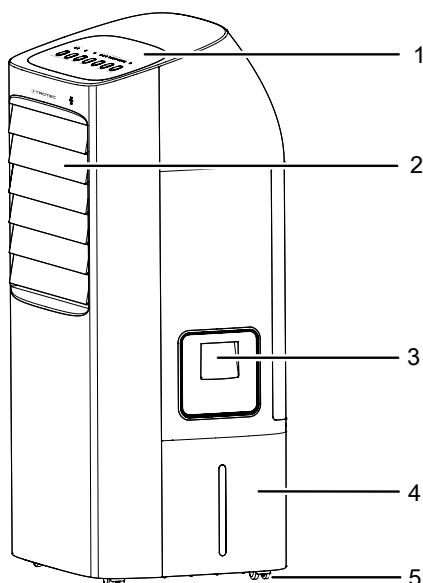
Urządzenie jest także wyposażone w tryb nocny, wyróżniający się bardzo cichą pracą, pozwalającą na zastosowanie urządzenia w czasie snu.

Obsługa urządzenia możliwa jest za pośrednictwem panelu sterowania lub pilota podczerwieni.

Dodatkowo urządzenie może zostać automatycznie włączone lub wyłączone z opóźnieniem dzięki wyposażeniu w funkcję Timer.

Dodatkowo urządzenie zostało wyposażone w jonizator, usuwający w razie potrzeby nieprzyjemne zapachy oraz bakterie znajdujące się w powietrzu.

### Widok urządzenia



Nr	Oznaczenie
1	Panel sterowania
2	Wylot powietrza z klapami wentylacyjnymi z funkcją Swing
3	Lejek wlotu wody
4	Zbiornik wody ze wskaźnikiem napelnienia
5	Rolki transportowe
6	Uchwyt transportowy (ze schowkiem na pilota zdalnego sterowania)
7	Wlot powietrza z uchwytem, filtrem powietrza i filtrem parowania
8	Wylot wody z korkiem gumowym
9	Filtr wypary
10	Filtr powietrza
11	Akumulatory chłodzenia
12	Pilot zdalnego sterowania

## Transport i składowanie

### Wskazówka

Nieprawidłowe składowanie lub transportowanie urządzenia może spowodować jego uszkodzenie. Zastosuj się do informacji dotyczących transportu oraz składowania urządzenia.

### Transport

Przesuwanie urządzenia jest możliwe dzięki zastosowaniu rolek. Przesuwanie urządzenia jest możliwe dzięki zastosowaniu uchwytu.

**Przed** każdorazowym rozpoczęciem transportu zastosuj się do następujących wskazówek:

- Wyłącz urządzenie.
- Odłączaj urządzenie pociągając za wtyczkę zasilania.
- Opróżnij zbiornik wody.
- Nie ciągnij urządzenia za przewód zasilania.
- Przesuwaj urządzenie tylko na równej i gładkiej powierzchni.

**Po** każdorazowym transporcie urządzenia zastosuj się do następujących wskazówek:

- Ustaw urządzenie w pozycji pionowej.

### Magazynowanie

**Przed** każdorazowym rozpoczęciem składowania zastosuj się do następujących wskazówek:

- Przed rozpoczęciem składowania opróżnij i oczyść zbiornik wody (patrz rozdział Konserwacja).
- Osusz filtr parowania przed przekazaniem go do magazynowania. W przeciwnym wypadku, po włączeniu urządzenia pojawić się może zapach stęchlizny.
- Odłączaj urządzenie pociągając za wtyczkę zasilania.

W przypadku niewykorzystania urządzenia zastosuj się do następujących zaleceń dotyczących warunków składowania:

- chroń przed wilgocią, mrozem i upałem,
- magazynuj urządzenie w pozycji pionowej, w miejscu wolnym od kurzu lub bezpośredniego nasłonecznienia,
- w razie potrzeby osłoń urządzenie przed kurzem stosując odpowiednie opakowanie,
- Nie ustawiaj na urządzeniu innych urządzeń lub przedmiotów w celu uniknięcia jego uszkodzenia
- Wymij baterie z pilota zdalnego sterowania

## Montaż i uruchomienie

### Zakres dostawy

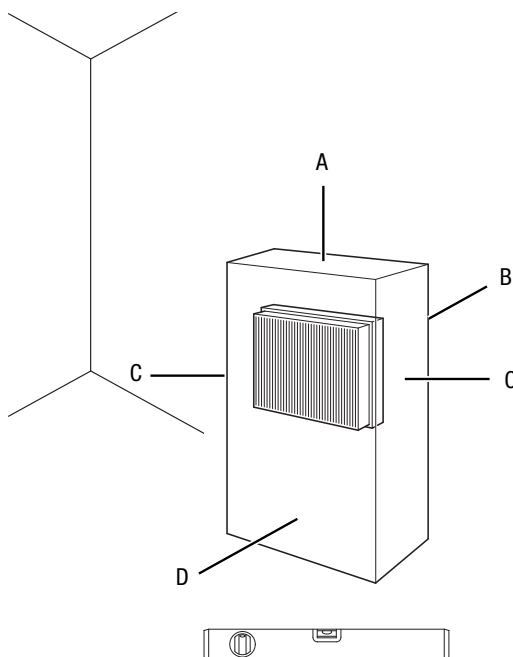
- 1 x urządzenie
- 1 x Filtr parowania
- 1 x Filtr powietrza
- 2 x Akumulatory chłodzenia
- 1 x Pilot zdalnego sterowania
- 1 x instrukcja obsługi

### Wypakowanie urządzenia

1. Otwórz karton i wyjmij urządzenie.
2. Całkowicie wyjmij urządzenie z opakowania.
3. Całkowicie rozwin przewód zasilania. Zwróć uwagę, czy przewód nie jest uszkodzony oraz unikaj jego uszkodzenia w trakcie odwijania.

### Uruchomienie

W trakcie ustawiania urządzenia zastosuj się do wskazówek dotyczących minimalnej odległości do innych przedmiotów, wyszczególnionej w rozdziale "Załącznik techniczny".



- Przed ponownym uruchomieniem urządzenia sprawdź stan przewodu zasilającego. W przypadku jakichkolwiek niejasności dotyczących jego stanu zalecamy skontaktowanie się z serwisem.
- Ustaw urządzenie pionowo na stabilnym podłożu.
- Szczególnie w przypadku ustawienia urządzenia na środku pomieszczenia, unikaj takiego ułożenia przewodu zasilającego lub przedłużacza, które może spowodować zagrożenie przewróceniem się. Zastosuj maskownice i mostki kablowe.

- Sprawdź, czy zastosowane przedłużacze są całkowicie rozwinięte.
- Sprawdź czy zasłony i inne przedmioty nie zaburzają przepływu powietrza.

Przed pierwszym uruchomieniem włóż baterie do pilota zdalnego sterowania.

### Napełnianie zbiornika paliwa

Chłodzenie powietrza wymaga napełnienia urządzenia świeżą wodą pitną.



#### Ostrzeżenie przed napięciem elektrycznym

Przed rozpoczęciem jakichkolwiek napraw urządzenia wyciągnij wtyczkę zasilania elektrycznego z gniazda! Nie dotykaj wtyczki sieciowej wilgotnymi lub mokrymi rękami. Odłączaj urządzenie pociągając za wtyczkę zasilania.



#### Informacja

W miarę możliwości wodę wymieniaj co 3 dni w celu uniknięcia wzrostu bakterii.

#### Wskazówka

Napełniaj urządzenie wyłącznie świeżą wodą pitną. Temperatura wody nie może przekraczać 40 °C.

W przypadku zastosowania akumulatorów uwzględnij następujące wskazówki:

- Włóż akumulatory chłodzenia do lodówki co najmniej 4 godziny przed zastosowaniem.
- Włóż akumulatory chłodzenia do zbiornika wody przed napełnieniem go wodą.



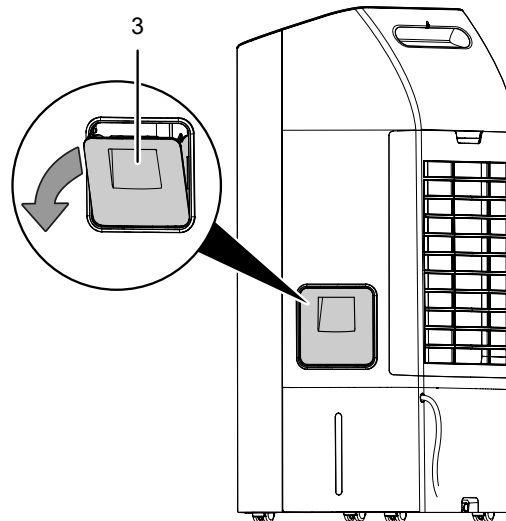
#### Informacja

W przypadku zastosowania akumulatorów chłodzenia przy wysokich temperaturach zewnętrznych może dojść do osadzenia się kondensatu na zbiorniku wody oraz do kapania kropli wody na podłoże.

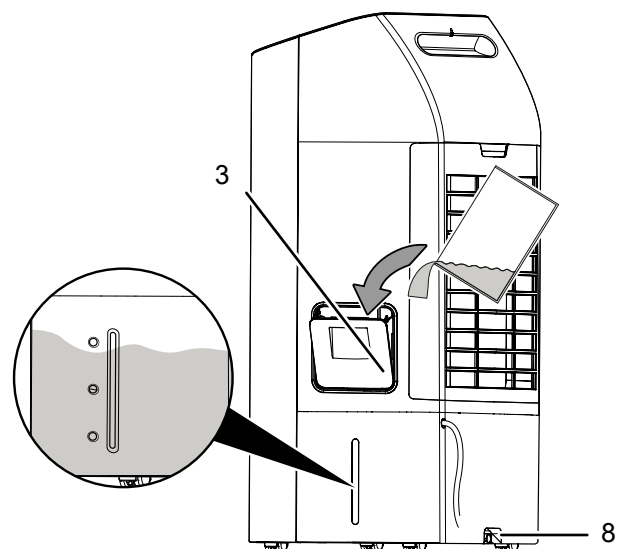
#### Wskazówka

Po przepracowaniu przez urządzenie czasu 15 godzin w trybie ciągłym, zostanie ono automatycznie wyłączone.

1. Przed uzupełnieniem poziomu wody lub przed włożeniem akumulatorów chłodzenia do urządzenia odłącz je od zasilania elektrycznego.
2. Otwórz lejek wlotu wody (3).

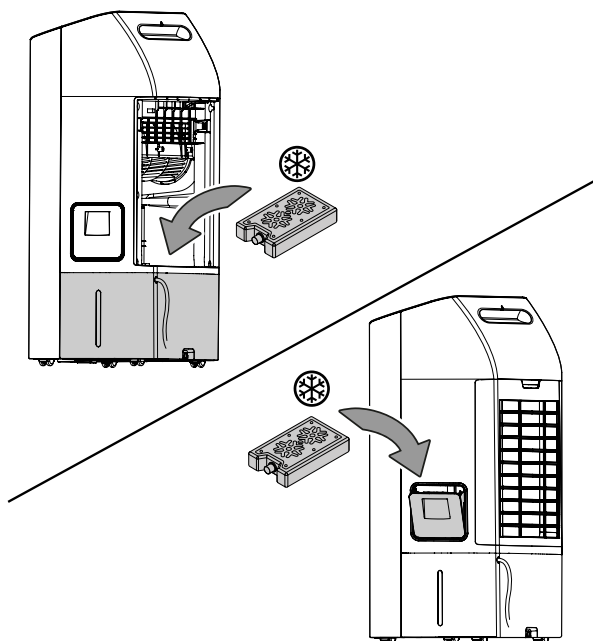


3. Zwróć uwagę na prawidłowe zamocowanie korka gumowego (8), w przeciwnym przypadku może bowiem dojść do niekontrolowanego wydostawania się wody.
4. Napełniaj zbiornik wody wyłącznie świeżą wodą pitną. Opcjonalnie, wraz z wodą, zastosować można także dodatkowo chłodzące kostki lodu.
  - ⇒ Uwzględnij minimalny i maksymalny stan napełnienia widoczny na wskaźniku. Zbiornik wody (4) musi być napełniony co najmniej do wskaźnika poziomu minimalnego, w przeciwnym razie pompa nie będzie działać.



5. W razie potrzeby umieść akumulatory chłodzenia w zbiorniku wody (4) w celu uzyskania dodatkowego efektu chłodzenia. Akumulatory chłodzenia mogą zostać umieszczone na dwa różne sposoby.

- ⇒ Wariant 1: Wyjmij filtr parowania (9) oraz filtr powietrza (10) znajdujące się na tylnej stronie urządzenia i włóż akumulatory chłodzenia.
- ⇒ Wariant 2: Włóż akumulatory chłodzenia do urządzenia przez lejek wlewu wody (3).



- 6. Zamknij lejek wlotu wody. (3) lub ponownie zamontuj filtr parowania (9) oraz filtr powietrza (10).
- 7. Sprawdź, czy obudowa urządzenia nie jest wilgotna lub mokra. W przeciwnym wypadku wytrzyj urządzenie do sucha.

**Stosowanie filtra parowania i filtra powietrza**

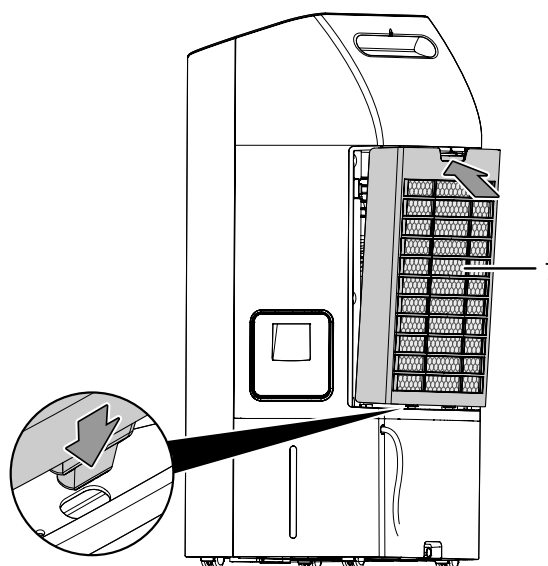
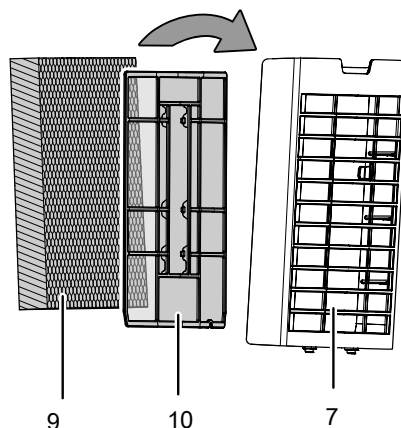
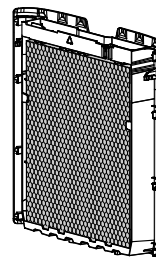
**Wskazówka**

W trybie chłodzenia powietrza urządzenie nie może pracować bez filtra parowania, ponieważ bez tego elementu *chłodzenie* nie działa.

**Wskazówka**

Nie eksploatuj urządzenia bez założonego filtra wlotu powietrza!  
Praca bez filtra spowoduje silne zanieczyszczenia wnętrza urządzenia, obniżenie skuteczności oraz uszkodzenie.

- Przed włączeniem sprawdź, czy filtr parowania oraz filtr powietrza zostały zamontowane.



**Podłączanie przewodu**

- Włącz wtyczkę do gniazda zasilania wyposażonego w uziemienie.



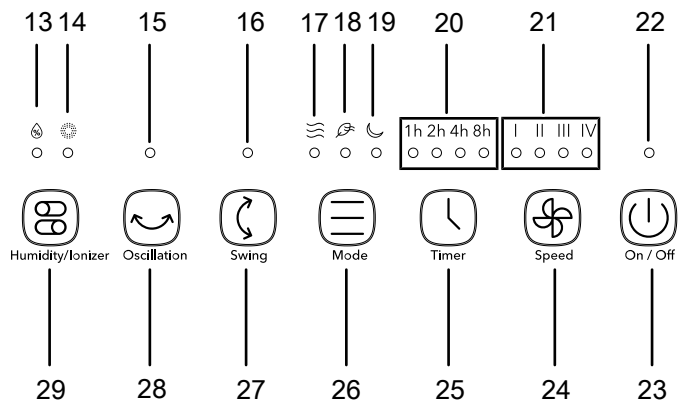
**Informacja**

Pojawi się sygnał akustyczny i urządzenie przejdzie do trybu czuwania.

## Obsługa

- Unikaj pozostawiania otwartych drzwi i okien.

### Panel sterowania



### Wyświetlacz

Nr	Oznaczenie	Znaczenie
13	Dioda LED <i>Chłodzenia powietrza</i>	Włączenie sygnalizuje tryb pracy <i>chłodzenia powietrza</i> Błyskanie sygnalizuje pusty zbiornik wody
14	Dioda LED <i>Jonizator</i>	Świeci w trakcie działania jonizacji
15	Dioda LED <i>Oscylacji</i>	Włączenie sygnalizuje aktywność funkcji Swing (poziomo) Strumień powietrza jest kierowany z urządzenia w lewo i w prawo
16	Dioda LED <i>Swing</i>	Włączenie sygnalizuje aktywność funkcji Swing (poziomo) Strumień powietrza jest kierowany z urządzenia w górę i w dół
17	Dioda LED <i>Wentylacja</i>	Świecenie sygnalizuje aktywność trybu wentylacji.
18	Dioda LED <i>Odświeżanie powietrza</i>	Świecenie sygnalizuje aktywność trybu pracy odświeżania powietrza.
19	Dioda LED <i>Trybu nocnego</i>	Włączenie sygnalizuje aktywność Trybu nocnego.
20	Diody LED <i>Godziny</i>	Wskazanie liczby godzin przy aktywnym programatorze czasowym Timer od 1 do 15 godzin w połączeniu z symbolem 1h, 2h, 4h oraz/lub 8h

Nr	Oznaczenie	Znaczenie
21	Diody LED <i>Speed</i>	Wskazanie prędkości pracy wentylatora: I Stopień 1 = niska prędkość II Stopień 2 = średnia prędkość III Stopień 3 = wysoka prędkość IV Stopień 4 = bardzo wysoka prędkość
22	Dioda LED <i>On/Off</i>	Włącza się po włączeniu urządzenia.
23	Przycisk włączenia <i>On/Off</i>	Włączanie lub wyłączenie urządzenia
24	Przycisk <i>Speed</i>	Ustawianie prędkości pracy wentylatora
25	Przycisk <i>Timer</i>	Włączanie lub wyłączenie programatora czasowego Timer: 1 godz. - 15 godz.
26	Przycisk <i>Mode</i>	Przełącznik trybu pracy <i>wentylacji</i> , <i>odświeżania powietrza</i> i <i>trybu nocnego</i> .
27	Przycisk zmiany kierunku strugi powietrza <i>Swing</i>	Służy do włączania lub wyłączenia funkcji Swing
28	Przycisk <i>Oscylacji</i>	Służy do włączania lub wyłączenia poziomej funkcji Swing
29	Przycisk <i>Humidity/Ionizer</i>	Włączanie lub wyłączenie trybu <i>Chłodzenia powietrza</i> Włączanie/wyłączenie trybu pracy <i>Jonizacja</i>

### Włączanie urządzenia

Urządzenie może zostać włączone po przeprowadzeniu montażu i instalacji opisanych w rozdziale "Uruchomienie".

- Naciśnij przycisk *On/Off* (23) urządzenia.
  - ⇒ Pojawi się także sygnał dźwiękowy.
  - ⇒ Urządzenie uruchamia się zgodnie z ostatnio wybranymi ustawieniami.

### Ustawianie trybu roboczego

Urządzenie może pracować w następujących trybach:

- Chłodzenie powietrza*
- Wentylacja*
- Odświeżanie powietrza*
- Tryb nocny*
- Jonizacja*

## Chłodzenie powietrza

Tryb pracy *Chłodzenie powietrza* może zostać włączony we wszystkich innych trybach pracy.

W trybie *chłodzenia powietrza* uruchamiana jest pompa i woda rozprowadzana jest na filtrze wyparnym w celu uzyskania obniżenia temperatury tłoczonego powietrza. W trybie chłodzenia powietrza, powietrze jest jednocześnie nawilżane.

W celu uruchomienia funkcji *Chłodzenie powietrza* wykonaj następujące czynności:

- ✓ W zbiorniku wody (4) znajduje się co najmniej minimalna ilość wody.
- 1. Naciskaj przycisk *Humidity/Ionizer* (29), aż do włączenia się diody LED *Chłodzenia powietrza* (13).
  - ⇒ Pompa zostaje uruchomiona.
- 2. Naciśnij przycisk prędkości pracy *SPEED* (24) w celu wybrania odpowiedniej prędkości pracy wentylatora.
  - ⇒ Odpowiednia kontrolka LED *Speed* (21) jest włączona. Dioda LED *Wentylacja* (17) zostanie włączona.
- 3. Ponownie naciśnij przycisk *Humidity/Ionizer* (29) w celu wyłączenia chłodzenia powietrza.
  - ⇒ Dioda LED *Chłodzenia powietrza* (13) zostanie wyłączona.
  - ⇒ Urządzenie nadal pracować będzie w uprzednio ustawionym trybie pracy i z wyłączoną pompą.

### Wskazówka

W trybie *Chłodzenie powietrza* filtr powietrza oraz filtra parowania nie mogą zostać wyjęte, ponieważ spowoduje to wypływanie wody z filtra do wnętrza urządzenia.

### Wskazówka

Dioda LED *Chłodzenia powietrza* (13) włącza się po opróżnieniu zbiornika. Napełnij zbiornik wody zgodnie z opisem zamieszczonym w punkcie „Napełnianie zbiornika wody”.

## Wentylacja

W trybie *Wentylacji* możliwe jest ustawianie dowolnego z 4 stopni pracy wentylatora.

W celu uruchomienia trybu *Wentylacja* wykonaj następujące czynności:

- 1. Naciskaj przycisk programatora *Speed* (24) aż do pojawienia się na wyświetlaczu segmentowym odpowiedniego stopnia pracy wentylatora.
  - ⇒ Odpowiednia dioda LED *Speed* (21) włączy się.

## Odświeżanie powietrza

W trybie *Odświeżania powietrza* prędkość wentylacji jest cyklicznie zwiększana i zmniejszana w celu wytworzenia przyjemnej, naturalnej cyrkulacji powietrza.

W celu uruchomienia trybu *Odświeżanie powietrza* wykonaj następujące czynności:

- 1. Naciskaj przycisk *Mode* (26), aż do włączenia się diody LED *Odświeżanie powietrza* (18).
- 2. Naciśnij przycisk prędkości pracy *Speed* (24) w celu wybrania odpowiedniej prędkości pracy wentylatora.
  - ⇒ Odpowiednia dioda LED *Speed* (21) włączy się.

## Tryb nocny

Urządzenie pracuje w trybie nocnym przy wykorzystaniu poprzednio ustawionego programu określającego różne prędkości pracy wentylatora w celu dostosowania strumienia powietrza w sposób zapewniający prawidłowy sen.

Tryb nocny może wykorzystywać 4 stopni pracy wentylatora oraz tryb *Chłodzenia powietrza*.

- 1. Naciskaj przycisk *Mode* (26), aż do włączenia się diody LED *Trybu nocnego* (19).
- 2. Naciśnij przycisk prędkości pracy *SPEED* (24) w celu wybrania odpowiedniej prędkości pracy wentylatora.
  - ⇒ Odpowiednia dioda LED *Speed* (21) włączy się.



### Informacja

Aktywacja w trybie nocnym funkcji *Chłodzenia powietrza* spowoduje pojawienie się dźwięku ostrzegawczego w przypadku opróżnionego zbiornika wody.

## Jonizacja

Jonizacja może zostać włączona w dowolnym trybie pracy.

W razie potrzeby możliwe jest także włączenie jonizacji. Urządzenie wspomaga oczyszczanie powietrza poprzez uwalnianie do niego jonów. Uwolnione jony neutralizują unoszące się w powietrzu pyłki, kurz, wirusy oraz bakterie.

- 1. Naciśnij przycisk *Humidity/Ionizer* (29) w celu włączenia/wyłączenia jonizacji.
  - ⇒ W trakcie działania funkcji jonizacji, włączona jest dioda LED *Ionizer* (14).

## Ustawianie Timera

Funkcja ta może zostać uruchomiona we wszystkich trybach pracy.

Liczba godzin może zostać ustawiona w sposób sygnalizowany kombinacją diod LED 1h, 2h, 4h oraz/lub 8h w kroku co 1 godzina (1 godz. do 15 godz.).

### Automatyczne włączanie

- ✓ Urządzenie znajduje się w trybie czuwania Standby.
- 1. Naciskaj przycisk *Timer* (25) aż do pojawienia się kombinacji diod LED odpowiadającej liczbie godzin w polu *Godziny* (20).
  - ⇒ Programator czasowy timer został ustawiony na odpowiednią liczbę godzin.
  - ⇒ Urządzenie włączy się automatycznie po określonej liczbie godzin.

### Automatyczne wyłączenie

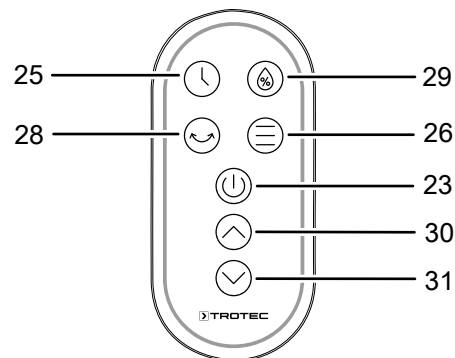
- ✓ Urządzenie jest włączone.
- 1. Naciskaj przycisk *Timer* (25) aż do pojawienia się kombinacji diod LED odpowiadającej liczbie godzin w polu *Godziny* (20).
  - ⇒ Programator czasowy timer został ustawiony na odpowiednią liczbę godzin.
  - ⇒ Urządzenie wyłączy się automatycznie po określonej liczbie godzin.

Wskazówki dotyczące automatycznego włączania i wyłączenia:

- Naciśnięcie przycisku *On/Off* (23) powoduje automatyczne włączanie lub wyłączenie.
- Przerwanie zasilania elektrycznego powoduje wyłączenie funkcji programatora czasowego Timer.

### Pilot zdalnego sterowania

Wszystkie ustawienia urządzenia mogą zostać wykonane także za pomocą dołączonego pilota zdalnego sterowania.



Nr	Oznaczenie	Znaczenie
23	Przycisk włączenia <i>On/Off</i>	Włączanie lub wyłączenie urządzenia
25	Przycisk <i>Timer</i>	Włączanie lub wyłączenie programatora czasowego Timer: 1 godz. - 15 godz.
26	Przycisk <i>Mode</i>	Przełącznik trybu pracy <i>wentylacji, odświeżania powietrza</i> i trybu <i>nocnego</i> .
28	Przycisk <i>Oscillation/Swing</i>	<ul style="list-style-type: none"> <li>• Naciśnij przycisk 1 x w celu włączenia funkcji <i>Swing</i> (poziomo)</li> <li>• Naciśnij przycisk 2 x w celu włączenia funkcji <i>Swing</i> (pionowo)</li> <li>• Naciśnij przycisk 3 x w celu włączenia obu funkcji <i>Swing</i> (poziomo i pionowo)</li> <li>• Naciśnij przycisk 4 x w celu wyłączenia funkcji <i>Swing</i>.</li> </ul>
29	Przycisk <i>Humidity/Ionizer</i>	Włączanie lub wyłączenie trybu <i>Chłodzenia powietrza</i> Włączanie/wyłączenie funkcji <i>Jonizacji</i>
30	Przycisk <i>Do przodu</i>	Powoduje zwiększenie prędkości obrotowej wentylatora
31	Przycisk <i>Do tyłu</i>	Zmniejszenie prędkości obrotowej wentylatora

## Funkcja Swing (pionowo)

### Wskazówka

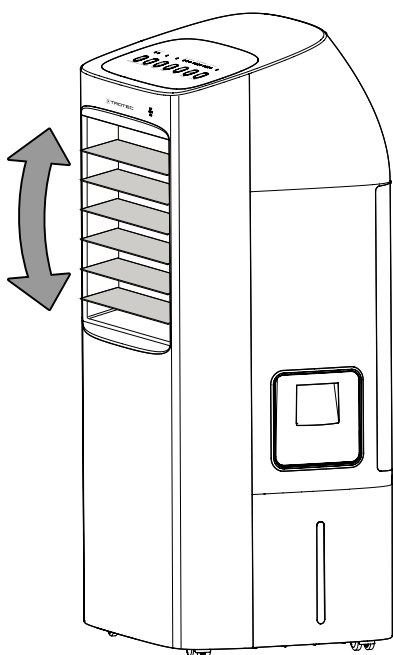
Nigdy nie zmieniaj pozycji kierownic powietrza ręcznie, ponieważ może to spowodować ich uszkodzenie.

W razie potrzeby funkcja Swing (pionowa) może zostać włączona w dowolnym trybie pracy.

Poziome kłapy prowadzące powietrze poruszają się automatycznie po włączeniu funkcji Swing i zapewniają równomierną cyrkulację powietrza. Powietrze jest tłoczone przez urządzenie w górę i w dół.

1. Naciśnij przycisk *Swing* (27) w celu włączenia/wyłączenia funkcji Swing (pionowo).

⇒ Kontrolka LED *Swing* (16) jest włączona.



## Funkcja Swing (pionowo)

### Wskazówka

Nigdy nie zmieniaj pozycji kierownic powietrza ręcznie, ponieważ może to spowodować ich uszkodzenie.

W razie potrzeby funkcja Swing (poziomo) może zostać włączona w dowolnym trybie pracy.

Pionowe kłapy prowadzące powietrze poruszają się automatycznie po włączeniu funkcji Swing i zapewniają równomierną cyrkulację powietrza. Strumień powietrza jest kierowany z urządzenia w lewo i w prawo.

Jonizacja może zostać włączona w dowolnym trybie pracy.

1. Naciśnij przycisk *Oscylacja* (28) w celu włączenia/wyłączenia funkcji Swing (poziomo).

⇒ Kontrolka LED *Oscillation* (15) jest włączona.

## Funkcja pamięci

Po ponownym włączeniu urządzenia z trybu czuwania, wybrane ustawienia trybu pracy i funkcji Swing i trybu nocnego pozostają zapisane. Ew. zaprogramowany Timer nie zostanie zapisany w urządzeniu.

## Uzupełnianie poziomu wody

Opróżnienie zbiornika wody jest sygnalizowane przez urządzenie pojawieniem się sygnału oraz błyskanie diody LED *Chłodzenie powietrza* (13). W takim przypadku konieczne jest napełnienie zbiornika.

Chłodzenie powietrza wymaga napełnienia urządzenia świeżą wodą pitną:



### Ostrzeżenie przed napięciem elektrycznym

Przed rozpoczęciem jakichkolwiek napraw urządzenia wyciągnij wtyczkę zasilania elektrycznego z gniazda! Nie dotykaj wtyczki sieciowej wilgotnymi lub mokrymi rękami. Odłączaj urządzenie pociągając za wtyczkę zasilania.



### Informacja

W miarę możliwości wodę wymieniaj co 3 dni w celu uniknięcia wzrostu bakterii.

### Wskazówka

Napełniaj urządzenie wyłącznie świeżą wodą pitną. Temperatura wody nie może przekraczać 40 °C.

- Włóż akumulatory chłodzenia do lodówki co najmniej 4 godziny przed zastosowaniem.
- Włóż akumulatory chłodzenia do zbiornika wody przed napełnieniem go wodą.



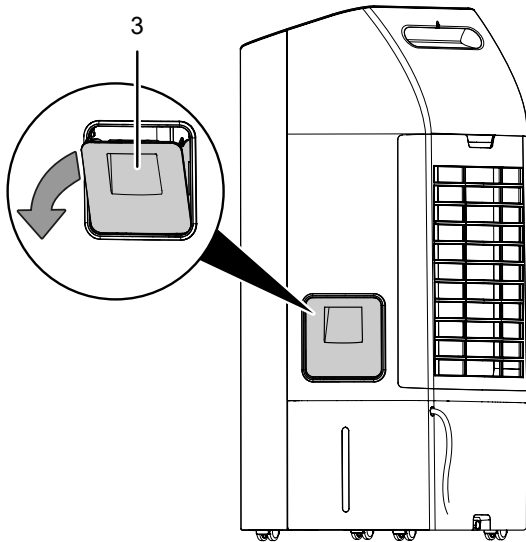
### Informacja

W przypadku zastosowania akumulatorów chłodzenia przy wysokich temperaturach zewnętrznych może dojść do osadzenia się kondensatu na zbiorniku wody oraz do kapania kropeł wody na podłoże.

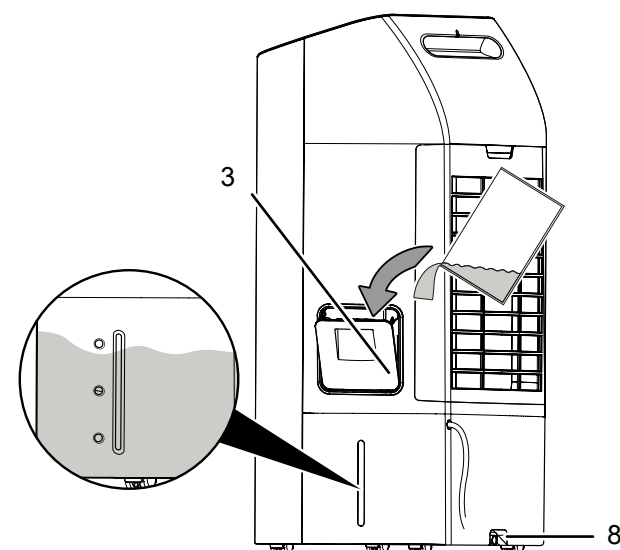
### Wskazówka

Po przepracowaniu przez urządzenie czasu 15 godzin w trybie ciągłym, zostanie ono automatycznie wyłączone.

1. Przed uzupełnieniem poziomu wody lub przed włożeniem akumulatorów chłodzenia do urządzenia odłącz je od zasilania elektrycznego.
2. Otwórz lejek wlotu wody (3).

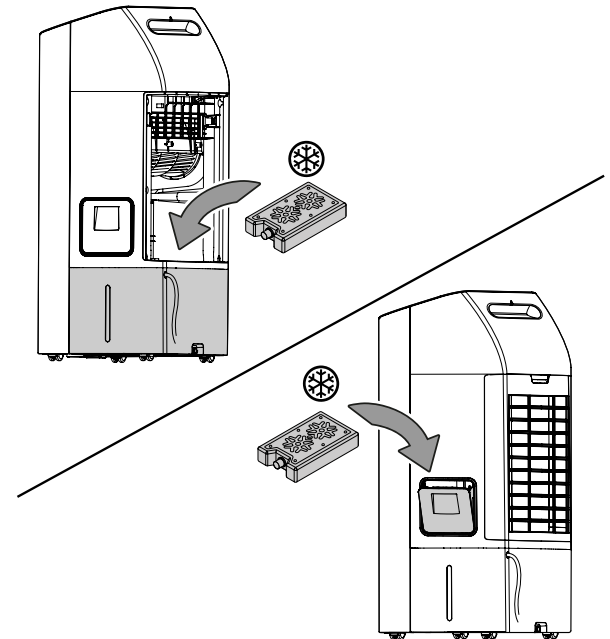


3. Zwróć uwagę na prawidłowe zamocowanie korka gumowego (8), w przeciwnym przypadku może bowiem dojść do niekontrolowanego wydostawania się wody.
4. Napełniaj zbiornik wody wyłącznie świeżą wodą pitną. Opcjonalnie, wraz z wodą, zastosować można także dodatkowo chłodzące kostki lodu.
  - ⇒ Uwzględnij minimalny i maksymalny stan napełnienia widoczny na wskaźniku. Zbiornik wody (4) musi być napełniony co najmniej do wskaźnika poziomu minimalnego, w przeciwnym razie pompa nie będzie działać.



5. W razie potrzeby umieść akumulatory chłodzenia w zbiorniku wody (4) w celu uzyskania dodatkowego efektu chłodzenia. Akumulatory chłodzenia mogą zostać umieszczone na dwa różne sposoby.

- ⇒ Wariant 1: Wyjmij filtr parowania (9) oraz filtr powietrza (10) znajdujące się na tylnej stronie urządzenia i włóż akumulatory chłodzenia.
- ⇒ Wariant 2: Włóż akumulatory chłodzenia do urządzenia przez lejek wlewu wody (3).



6. Zamknij lejek wlotu wody. (3) lub ponownie zamontuj filtr parowania (9) oraz filtr powietrza (10).
7. Sprawdź, czy obudowa urządzenia nie jest wilgotna lub mokra. W przeciwnym wypadku wytrzyj urządzenie do sucha.

### Funkcja automatycznego wyłączenia Auto-Stop

W przypadku opróżnienia zbiornika wody, dioda LED *Chłodzenie powietrza* (13) będzie błyskać. W trybie chłodzenia powietrza, pompa wody wyłącza się i wentylator nadal pracuje. Dolej wody zgodnie z opisem zamieszczonym w punkcie „Napełnianie wodą”.

## Wyłączenie z eksploatacji



### Ostrzeżenie przed napięciem elektrycznym

Nie dotykaj wtyczki sieciowej wilgotnymi lub mokrymi rękami.

- Wyłącz urządzenie.
- Odłączaj urządzenie pociągając za wtyczkę zasilania.
- Opróżnij i oczyść zbiornik wody (patrz rozdział Konserwacja).
- Oczyść urządzenie zgodnie z treścią rozdziału "Konserwacja".
- Magazynowania urządzenia organizuj zgodnie z rozdziałem "Transport i magazynowanie".

## Wypożyczenie dodatkowe na zamówienie



### Ostrzeżenie

Stosuj wyłącznie wyposażenie oraz urządzenia dodatkowe wyspecyfikowane w instrukcji obsługi. Zastosowanie innych niż zalecane w treści instrukcji obsługi narzędzi może powodować zagrożenie wystąpieniem obrażeń ciała.

Oznaczenie	Numer części
Filtr parowania PAE 40	7 710 000 862
Filtr powietrza	7 710 000 021

## Błędy i usterki

Prawidłowość działania urządzenia została wielokrotnie sprawdzona w ramach procesu produkcyjnego. W przypadku występowania usterek przeprowadź czynności kontrolne według poniższej listy:

### Urządzenie nie pracuje:

- Sprawdź przyłącze sieciowe.
- Sprawdź, czy wtyczka lub przewód sieciowy nie jest uszkodzony.
- Sprawdź zabezpieczenia elektryczne po stronie zasilania.
- Przed ponownym włączeniem urządzenia odczekaj 10 minut. Jeżeli urządzenie nie zacznie pracować, zleć kontrolę techniczną systemu elektrycznego w wykwalifikowanym serwisie lub firmie Trotec.

### Urządzenie nie pracuje lub nie osiąga odpowiedniej sprawności:

- Sprawdź ustawienie poziomej kierownicy powietrza. Kierownica powietrza powinna być jak najszerzej otwarta.
- Sprawdź, czy filtr powietrza nie jest zanieczyszczony. W razie potrzeby oczyść lub wymień filtr.

- Sprawdź, czy zachowano minimalną odległość od ścian i innych przedmiotów. W razie potrzeby ustaw urządzenie na środku pomieszczenia.

### Urządzenie pracuje, lecz nie działa ani chłodzenie ani pompa.

- Sprawdź, czy ustawiony został tryb *Chłodzenia powietrza*.
- Sprawdź poziom napełnienia zbiornika wody (patrz rozdział "Napełnianie zbiornika wody").
- Sprawdź, czy nie doszło do zablokowania wejścia pompy przez obce objekty. Sprawdź, czy wlot pompy nie jest zablokowany.
- Jeżeli mimo prawidłowego poziomu napełnienia zbiornika wody oraz działającego chłodzenia powietrza pompa nie pracuje, prawdopodobnie doszło do jej uszkodzenia. Skontaktuj się z serwisem.
- Sprawdź, czy pompa jest prawidłowo zamontowana i zamocowana w zbiorniku na wodę (patrz „Napełnianie zbiornika na wodę”).

### Występuje wyciek wody:

- Sprawdź, czy nie doszło do rozszczelnienia urządzenia.
- Sprawdź, czy zbiornik wody jest prawidłowo zamocowany.

### Funkcja Swing nie działa:

- Silnik funkcji Swing jest prawdopodobnie uszkodzony. Skontaktuj się z serwisem.

### Główna praca urządzenia, wibracje:

- Sprawdź, czy urządzenie zostało prawidłowo ustawione.

### Urządzenie nie reaguje na polecenia kierowane za pośrednictwem zdalnego sterowania:

- Sprawdź, czy odległość pomiędzy pilotem a urządzeniem nie jest zbyt duża i, w razie potrzeby, zmniejsz ją.
- Sprawdź, czy pomiędzy urządzeniem a pilotem zdalnego sterowania nie znajdują się inne przedmioty jak np. meble lub ściany. System działa pod warunkiem zapewnienia wzrokowego kontaktu pomiędzy urządzeniem a pilotem zdalnego sterowania.
- Sprawdź stopień naładowania baterii i, w razie potrzeby, wymień je.
- Sprawdź prawidłowość polaryzacji baterii, jeżeli zostały one właśnie wymienione.

### Urządzenie nie pracuje prawidłowo mimo przeprowadzenia wszystkich czynności kontrolnych:

Skontaktuj się z serwisem. Dostarcz urządzenie do naprawy w autoryzowanym serwisie firmy Trotec.

## Konserwacja

## Okresy konserwacyjne

Interwał przeprowadzenia konserwacji i czyszczenia	przed każdym uruchomieniem	w razie potrzeby	co 3 dni	co najmniej co 2 tygodnie	co najmniej co 4 tygodnie	co najmniej raz w roku
Czyszczenie zbiornika wody			X			
Sprawdź, czy otwory wlotowe i wylotowe nie są zabrudzone oraz, czy nie znajdują się w nich obce objekty, w razie potrzeby oczyść otwory	X				X	
Czyszczenie powierzchni zewnętrznych		X				X
Kontrola wzrokowa stopnia zanieczyszczenia wnętrza urządzenia		X				X
Sprawdź, czy filtr powietrza nie jest zabrudzony oraz, czy nie znajdują się w nim obce objekty, w razie potrzeby oczyść filtr.	X			X		
Wymiana filtra parowania		X				
Sprawdź, czy nie doszło do uszkodzeń	X					
Sprawdź śruby mocujące		X				X
Test pracy						X

## Protokół konserwacji i czyszczenia

Typ urządzenia: .....

Numer urządzenia: .....

Interwał przeprowadzenia konserwacji i czyszczenia	1	2	3	4	5	6	7	8	9	10	11	12	13	14	15	16
Czyszczenie zbiornika wody																
Sprawdź, czy otwory wlotowe i wylotowe nie są zabrudzone oraz, czy nie znajdują się w nich obce objekty, w razie potrzeby oczyść otwory																
Czyszczenie powierzchni zewnętrznych																
Kontrola wzrokowa stopnia zanieczyszczenia wnętrza urządzenia																
Sprawdź, czy filtr powietrza nie jest zabrudzony oraz, czy nie znajdują się w nim obce objekty, w razie potrzeby oczyść filtr.																
Wymiana filtra parowania																
Sprawdź, czy nie są uszkodzone																
Sprawdź śruby mocujące																
Test pracy																
Uwagi:																

1. Data: .....	2. Data: .....	3. Data: .....	4. Data: .....
Podpis: .....	Podpis: .....	Podpis: .....	Podpis: .....
5. Data: .....	6. Data: .....	7. Data: .....	8. Data: .....
Podpis: .....	Podpis: .....	Podpis: .....	Podpis: .....
9. Data: .....	10. Data: .....	11. Data: .....	12. Data: .....
Podpis: .....	Podpis: .....	Podpis: .....	Podpis: .....
13. Data: .....	14. Data: .....	15. Data: .....	16. Data: .....
Podpis: .....	Podpis: .....	Podpis: .....	Podpis: .....

## Czynności przed rozpoczęciem konserwacji



### Ostrzeżenie przed napięciem elektrycznym

Nie dotykaj wtyczki sieciowej wilgotnymi lub mokrymi rękami.

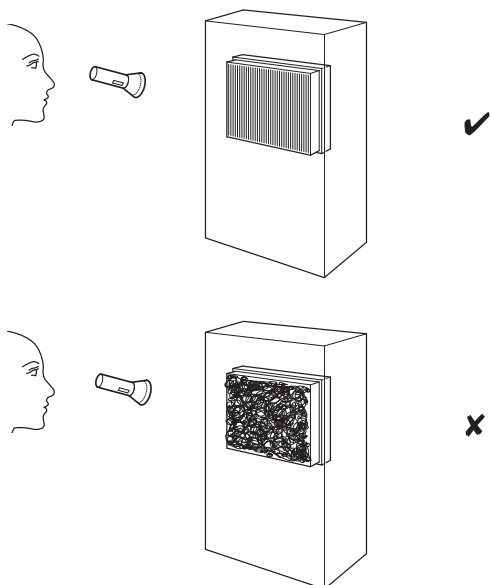
- Wyłącz urządzenie.
- Odłączaj urządzenie pociągając za wtyczkę zasilania.



**Ostrzeżenie przed napięciem elektrycznym**  
Czynności, wymagające otwarcia urządzenia, mogą być przeprowadzane wyłącznie przez autoryzowany serwis lub przez firmę Trotec.

## Kontrola wzrokowa stopnia zanieczyszczenia wnętrza urządzenia

1. Wymontuj filtr powietrza.
2. Oświetl wnętrze urządzenia latarką.
3. Sprawdź stopień zabrudzenia wnętrza urządzenia.
4. W przypadku stwierdzenia grubej, gęstej warstwy kurzu, zleć czyszczenie urządzenia firmie wyspecjalizowanej w zakresie urządzeń elektrycznych lub firmie Trotec.
5. Ponownie zamontuj filtr powietrza.



## Czyszczenie obudowy

Czyść obudowę za pomocą wilgotnego, miękkiego i niepostrzępionego kawałka tkaniny. Zwróć uwagę, aby do wnętrza obudowy nie przedostała się wilgoć. Nie dopuszczaj do zawilgocenia elementów elektrycznych. Do nawilżenia tkaniny nie stosuj agresywnych środków czyszczących jak np. rozpylacze czyszczące, rozpuszczalniki, środki zawierające alkohol lub środki szorujące.

## Czyszczenie zbiornika wody

### Wskazówka

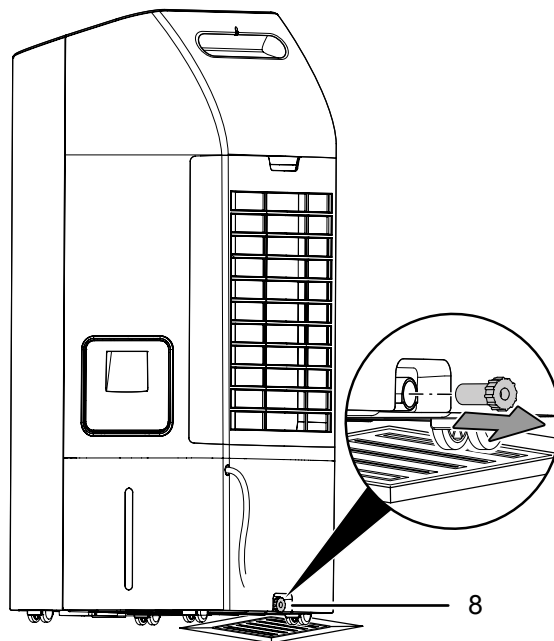
Zbiornik wody nie może zostać wyjęty.

Nie próbuj wyjmować zbiornika wody, ponieważ może to spowodować uszkodzenie urządzenia.

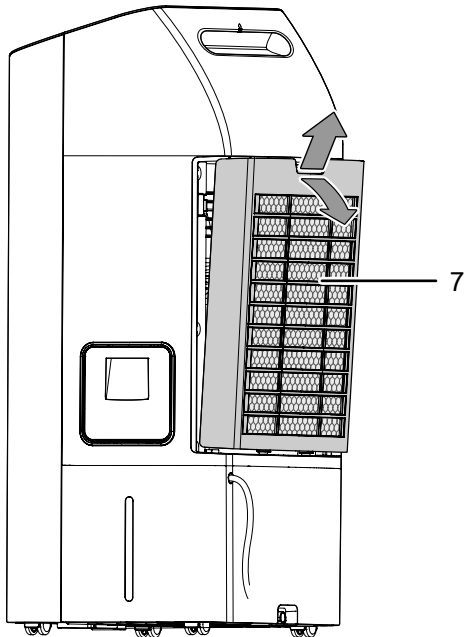
W przypadku aktywnego użytkowania, zbiornik na wodę powinien być czyszczony co 3 dni. Do czyszczenia i odkamieniania używaj octu spożywczego. Uwzględnij instrukcje dostarczone przez producenta i ostrzeżenia dotyczące zagrożeń związanych z odkamieniaczem. Zbiornik wody musi zostać opróżniony przed okresem dłuższego składowania lub dłuższej przerwy w eksploatacji.

✓ Przed uzupełnieniem poziomu wody lub przed włożeniem akumulatorów chłodzenia do urządzenia odłącz je od zasilania elektrycznego.

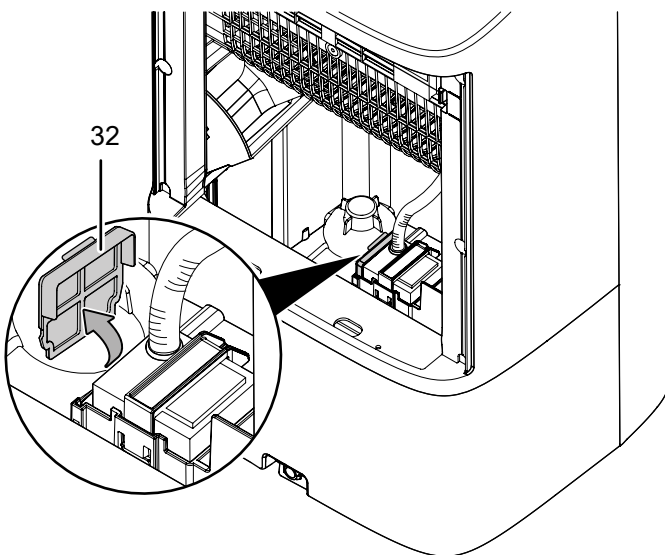
1. Przetransportuj lub przesuń urządzenie ostrożnie do odpowiedniego miejsca w celu spuszczenia reszty wody (np. w pobliżu odpływu) lub umieść odpowiedni pojemnik pod spustem.
2. Otwórz spust (8) i odczekaj do wylania się wody.



3. Wyjmij uchwyt, filtr powietrza oraz filtr parowania (7) z urządzenia.

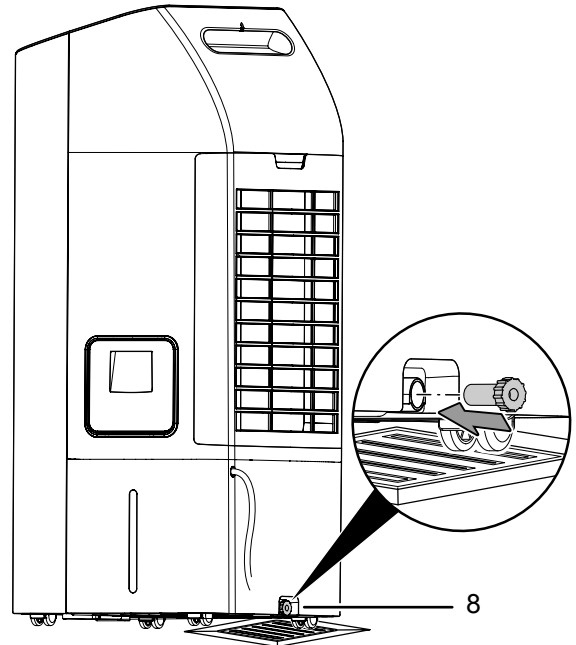


4. Wyjmij filtr ochronny (32) pompy zanurzeniowej z urządzenia. Zachowaj ostrożność, aby nie uszkodzić filtra ochronnego poprzez dotknięcie palcami. Dotykaj filtra tylko po stronie tworzywa sztucznego.

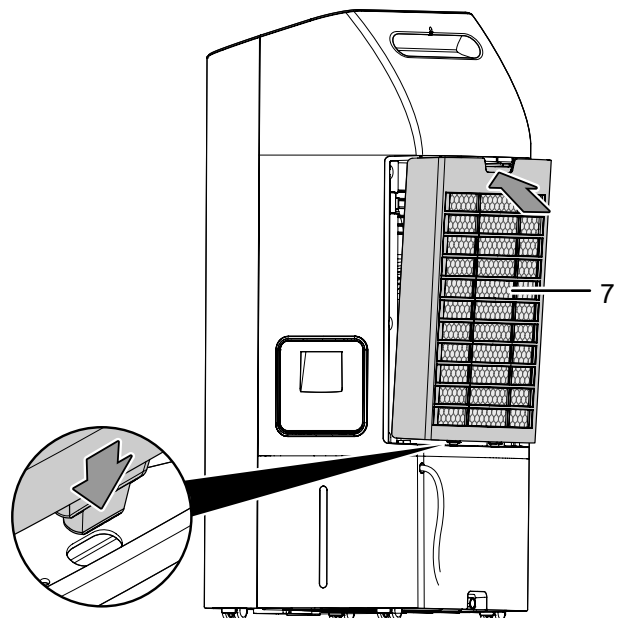


5. Oczyszczyć filtr ochronny (32) miękkim, wolnym od włókien, lekko zwilżonym kawałkiem tkaniny. W przypadku silnego zabrudzenia filtra oczyścić go za pomocą czystej wody zmieszanej z neutralnym środkiem czyszczącym.
6. Dokładnie wypłucz zbiornik wody octem spożywczym (środkiem odkamieniającym).

7. Następnie przepłucz urządzenie wodą.
8. Osusz wnętrze zbiornika za pomocą nie pozostawiającej włókien tkaniny.
9. Ponownie zamontuj filtr ochronny (32) w urządzeniu.
10. Ponownie podłącz spust wody (8).



11. Ponownie zamocuj uchwyt, filtr powietrza i filtr parowania (7) w urządzeniu.



12. Jeżeli urządzenie ma być nadal wykorzystywane, napełnij zbiornik wody świeżą wodą pitną (patrz "Uzupełnianie stanu wody").

## Czyszczenie filtra powietrza

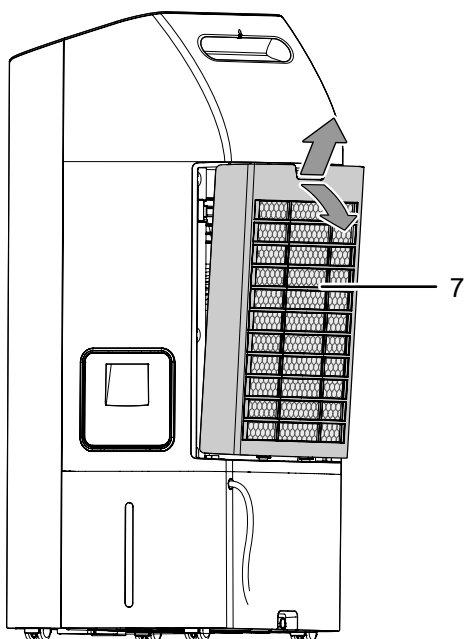
Filtr powietrza musi być czyszczony natychmiast w momencie stwierdzenia jego zabrudzenia. Objawia się to m.in. zmniejszoną mocą (patrz rozdział „Błędy i usterki”).



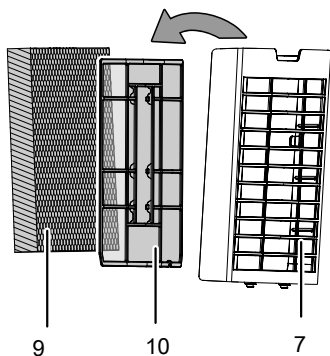
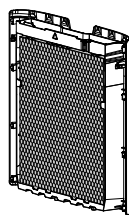
### Ostrzeżenie

Sprawdź, czy filtr nie jest zużyty lub uszkodzony. Krawędzie i naroża filtra nie mogą być zniekształcone lub zaokrąglone. Przed ponownym zastosowaniem filtra sprawdź, czy nie jest on uszkodzony lub wilgotny!

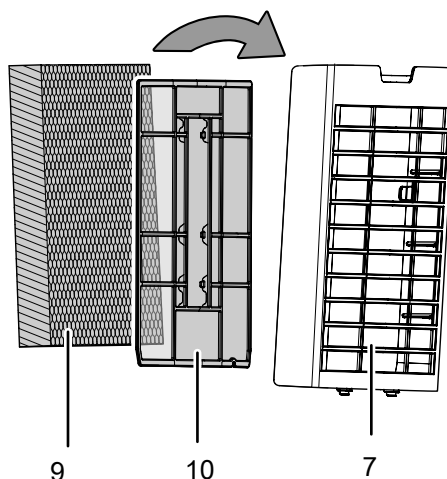
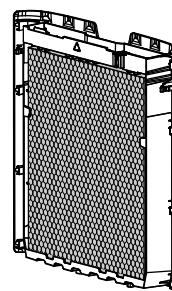
1. Wyjmij uchwyt, filtr powietrza oraz filtr parowania (7) z urządzenia.



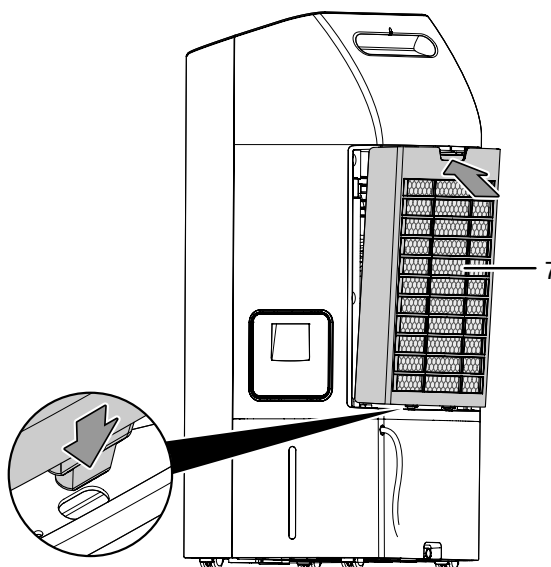
2. Wyjmij filtr parowania (9) oraz filtr powietrza (10) z uchwytu (7).



3. Oczyszczyć filtr powietrza miękkim, wolnym od włókien, lekko zwilżonym kawałkiem tkaniny. W przypadku silnego zabrudzenia filtra oczyścić go za pomocą czystej wody zmieszanej z neutralnym środkiem czyszczącym.
4. Całkowicie osuszyć filtr. Nie montuj mokrego filtra do urządzenia!
5. Ponownie zamontuj filtr powietrza (10) i filtr parowania (9) w uchwycie (7).



6. Zamocuj w urządzeniu uchwyt, filtr powietrza i filtr parowania (7).



## Wymiana filtra parowania

### Wskazówka

W trybie chłodzenia powietrza urządzenie nie może pracować bez filtra parowania, ponieważ bez tego elementu *chłodzenie* nie działa.

### Wskazówka

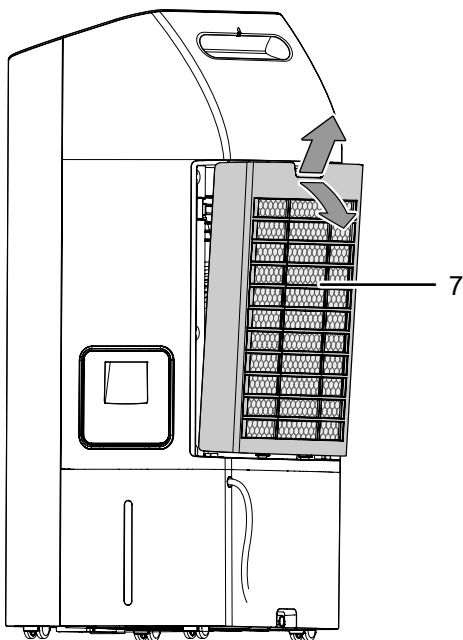
Nie eksploatuj urządzenia bez założonego filtra powietrza! Praca bez filtra spowoduje silne zanieczyszczenia wnętrza urządzenia, obniżenie skuteczności oraz uszkodzenie.

W przypadku silnego zanieczyszczenia filtra parowania należy go wymienić.

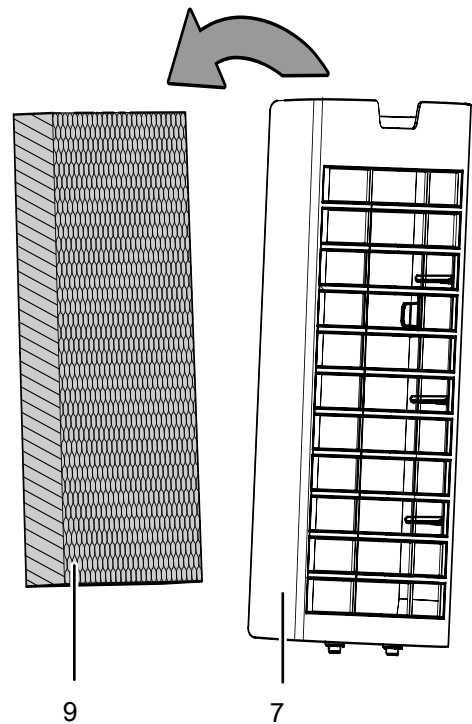
Okres eksploatacji filtra parowania do wymiany wynosi około 1 rok przy standardowych warunkach pracy.

Osusz filtr parowania przed wyjęciem go z urządzenia.

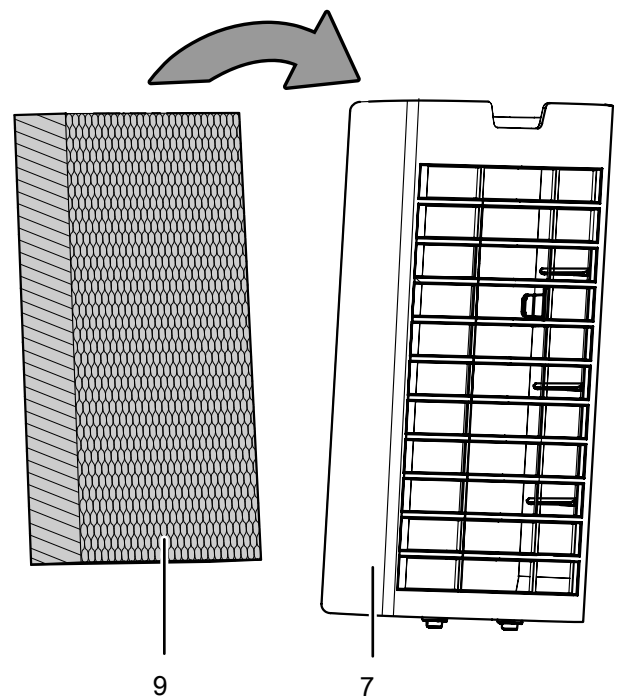
1. Wyjmij uchwyt, filtr powietrza oraz filtr parowania (7) z urządzenia.



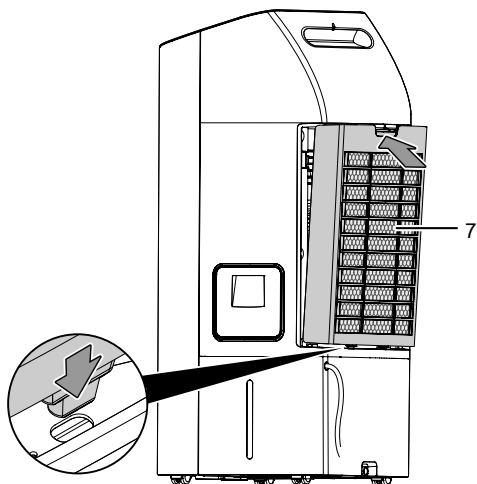
2. Wyjmij filtr parowania (9) z mocowania (7).



3. Zutylizuj zużyte filtry parowania zgodnie z odpowiednimi przepisami.
4. Zamontuj nowy filtr parowania w uchwycie (7).



5. Zamocuj wo urządzenia uchwyt, filtr powietrza i filtr parowania (7).



### Czynności po zakończeniu konserwacji

W przypadku ponownego wykorzystania urządzenia:

- Podłącz wtyczkę zasilania urządzenia do gniazda.

W przypadku, gdy urządzenie nie będzie stosowane przez dłuższy czas.

- Magazynowania urządzenia organizuj zgodnie z rozdziałem "Transport i magazynowanie".

### Załącznik techniczny

#### Dane techniczne

Parametr	Wartość
<b>Model</b>	<b>PAE 40</b>
Wydajność osuszania	1100 ml/godz.
Ilość powietrza	370 m <sup>3</sup> /godz.
Przyłącze sieciowe	220-240 V / 50 Hz
Nominalny pobór prądu	0,3 A
Pobór mocy	68 W
Poziom ciśnienia akustycznego (w odległości 1 m)	64 dB(A)
Objętość zbiornika wody	10 l,
Masa	10 kg
Wymiary zewnętrzne (długość x szerokość x wysokość)	380 x 310 x 760 mm
Minimalna odległość do ścian i przedmiotów:	
	w górę (A): 100 cm
	w tył (B): 100 cm
	na bok (C): 100 cm
	w przód (D): 100 cm
Baterie do pilota zdalnego sterowania	3 V CR2032

### Utylizacja



Umieszczony na wycofanym z eksploatacji urządzeniu elektrycznym lub elektronicznym symbol przekreślonego kosza oznacza, że nie może być ono wyrzucane do odpadów gospodarczych. Urządzenie może zostać bezpłatnie zwrócone do najbliższego punktu odbioru zużytych urządzeń elektrycznych i elektronicznych. Odpowiednie adresy dostępne są w urzędach miejskich lub gminnych. Strona internetowa <https://hub.trotec.com/?id=45090> zawiera informacje dotyczące możliwości zwrotu towaru na terenie wielu krajów UE. W przeciwnym razie skontaktuj się z jednostką odpowiedzialną za utylizację zużytych urządzeń, uprawnioną do działania na terenie kraju eksploatacji urządzenia.

Specjalna utylizacja urządzeń elektrycznych i elektronicznych pozwala na ponowne zastosowanie użytych materiałów, sortowanie zastosowanych materiałów lub inne rodzaje wykorzystania starych urządzeń. Procedury te pozwalają także na ograniczenie niekorzystnego wpływu zastosowanych materiałów na środowisko naturalne oraz na zdrowie ludzi.



Baterie oraz akumulatory nie mogą być utylizowane wraz z odpadami gospodarstwa domowego. Zgodnie z dyrektywą 2006/66/WE Unii Europejskiej, z 6 września 2006 obowiązującą na terenie Unii Europejskiej, baterie i akumulatory muszą być dostarczane do odpowiednich przedsiębiorstw zajmujących się ich utylizacją. Utylizuj baterie i akumulatory zgodnie z obowiązującymi przepisami prawnymi.

Trotec GmbH

Grebener Str. 7  
D-52525 Heinsberg

☎ +49 2452 962-400

☎ +49 2452 962-200

✉ [info@trotec.com](mailto:info@trotec.com)

[www.trotec.com](http://www.trotec.com)