

AIRGOCLEAN® 250 E

PL

INSTRUKCJA OBSŁUGI
OCZYSZCZACZ POWIETRZA



Spis treści

Wskazówki dotyczące korzystania z tej instrukcji 2

Bezpieczeństwo..... 2

Informacje dotyczące urządzenia..... 4

Transport i składowanie..... 5

Montaż i uruchomienie..... 6

Obsługa 7

Wyposażenie dodatkowe dostępne na zamówienie 9

Błędy i usterki..... 10

Konserwacja 11

Załącznik techniczny..... 16

Utylizacja 16

Wskazówki dotyczące korzystania z tej instrukcji

Symbole



Ostrzeżenie przed napięciem elektrycznym

Ten symbol wskazuje na zagrożenie zdrowia i życia osób, wynikające z obecności napięcia elektrycznego.



Ostrzeżenie

To słowo oznacza średnie zagrożenie mogące spowodować poważne obrażenia ciała lub śmierć.



Ostrożnie

To słowo oznacza niskie zagrożenie mogące spowodować lekkie lub średnie obrażenia ciała.

Wskazówka

To słowo oznacza ważne informacje (np. możliwe szkody materialne), nie wiążące się z zagrożeniem.



Informacja

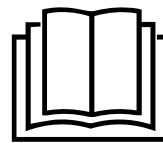
Wskazówki oznaczone tym symbolem są pomocne w szybkim i bezpiecznym wykonaniu czynności roboczych.



Zastosuj się do treści instrukcji obsługi

Wskazówki oznaczone tym symbolem przypominają o konieczności zapoznania się z treścią instrukcji.

Aktualna wersja tej instrukcji oraz odpowiednie deklaracje zgodności z prawem UE dostępne są pod następującym adresem internetowym:



Airgoclean® 250 E



<https://hub.trotec.com/?id=44775>

Bezpieczeństwo

Przed uruchomieniem urządzenia zapoznaj się z treścią instrukcji obsługi i przechowuj ją w pobliżu miejsca pracy urządzenia!



Ostrzeżenie

Przeczytaj wszystkie wskazówki dotyczące bezpieczeństwa i zalecenia.

Niezastosowanie się do treści wskazówek dotyczących bezpieczeństwa i zaleceń może spowodować porażenie elektryczne, pożar oraz/lub poważne obrażeń ciała.

Przechowuj wszystkie wskazówki dotyczące bezpieczeństwa i zalecenia w celu ich wykorzystania w przyszłości.

Urządzenie może być obsługiwane przez dzieci od 8 roku życia oraz osoby o zmniejszonych zdolnościach fizycznych, sensorycznych lub mentalnych lub osoby nieposiadające odpowiedniego doświadczenia i wiedzy, pod warunkiem zapewnienia nadzoru lub przeszkolenia dotyczącego bezpiecznego wykorzystania urządzenia oraz pod warunkiem zrozumienia przez te osoby zagrożeń wynikających z eksploatacji.

Urządzenie nie może być wykorzystywane przez dzieci do zabawy. Czyszczenie i konserwacja nie mogą być wykonywane przez dzieci pozbawione nadzoru.

- Eksploatacja i ustawianie urządzenia w pomieszczeniach lub obszarach, w których panuje zagrożenie pożarowe jest zabroniona.
- Nie eksploatuj urządzenia w pomieszczeniach, w których panuje agresywna atmosfera.
- Nie eksploatuj urządzenia w pobliżu otwartego ognia lub urządzeń gazowych.
- Ustaw urządzenie w stabilnej pozycji pionowej na płaskim, poziomym podłożu.
- Po myciu na mokro odczekaj do wyschnięcia urządzenia. Nie eksploatuj mokrego urządzenia.

- Nie eksploatuj ani nie obsługuj urządzenia mokrymi rękoma.
- Nie kieruj na urządzenie bezpośredniego strumienia wody.
- Nie poddawaj urządzenia działaniu płynów, ponieważ nie są one zabezpieczone przed spryskaniem wodą.
- Nigdy nie wkładaj do urządzenia innych przedmiotów lub części ciała.
- Nie przykrywaj pracującego urządzenia.
- Nigdy nie siadaj na urządzeniu.
- Urządzenie nie jest zabawką. Utrzymuj dzieci i zwierzęta z dala od urządzenia.
- Przed każdorazowym wykorzystaniem urządzenia sprawdź, czy jego wyposażenie oraz elementy przyłączeniowe nie są uszkodzone. Nie eksploatuj uszkodzonych urządzeń lub podzespołów.
- Upewnij się, że wszystkie zewnętrzne przewody elektryczne urządzenia są zabezpieczone przez uszkodzeniami (np. przez zwierzęta). W żadnym wypadku nie eksploatuj urządzenia z uszkodzonym przewodem lub przyłączem sieciowym!
- Przyłącze prądowe musi odpowiadać parametrom zawartym w załączniku technicznym.
- Włącz wtyczkę do gniazda zasilania wyposażonego w uziemienie.
- Dobierz odpowiedni przedłużacz uwzględniając dane techniczne. Całkowicie rozwiń przedłużacz. Unikaj przeciążenia elektrycznego.
- Przed rozpoczęciem przeprowadzania czynności konserwacyjnych lub napraw urządzenia wyciągnij wtyczkę zasilania z gniazda.
- Gdy urządzenie nie jest eksploatowane, wyłącz je i wyciągnij wtyczkę zasilającą z gniazda.
- W przypadku stwierdzenia uszkodzenia wtyczek lub przewodów, w żadnym wypadku nie eksploatuj urządzenia.
W przypadku urządzenia przewodu zasilania urządzenia, w celu uniknięcia zagrożenia, naprawa może być wykonana wyłącznie przez producenta lub serwis producenta albo wykwalifikowanego pracownika.
Uszkodzone przewody elektryczne stanowią poważne zagrożenie dla zdrowia.
- W trakcie ustawiania urządzenia zastosuj się do wskazówek dotyczących minimalnej odległości do innych przedmiotów oraz do zaleceń dotyczących warunków składowania i zastosowania zgodnie z „Załącznikiem technicznym”.
- Upewnij się, że wlot i wylot powietrza są drożne.
- Sprawdź, czy w bezpośrednim otoczeniu wlotu i wylotu powietrza nie znajdują się żadne swobodne przedmioty oraz czy jest on wolny od zanieczyszczeń.

- Nie zdejmuj znaków bezpieczeństwa, naklejek lub etykiet. Utrzymuj wszystkie znaki bezpieczeństwa, naklejki oraz etykiety w dobrym stanie.
- Nie poddawaj urządzenia działaniu wysokiej temperatury lub bezpośredniemu nasłonecznieniu.
- Upewnij się, że wlot powietrza nie jest zanieczyszczony lub niedrożny luźnymi obiektami.
- Utylizację wymienionych filtrów przeprowadź w odpowiedni sposób.
- Nigdy nie wykorzystuj urządzenia jako półki ani jako drabiny lub stopnia.
- Nie używaj trybu automatycznego, jeżeli urządzenie jest wykorzystywane do filtrowania wirusów.

Zastosowanie zgodne z przeznaczeniem

Urządzenie jest przeznaczone do osuszania, suszenia oraz oczyszczania powietrza (jonizacji) wewnątrz pomieszczeń przy uwzględnieniu wyszczególnionych danych technicznych i wskazówek dotyczące bezpieczeństwa.

Każde zastosowanie urządzenia inne, niż zastosowanie zgodne z przeznaczeniem to przewidywalne, nieprawidłowe zastosowanie urządzenia.

Przewidywalne, nieprawidłowe zastosowanie

- Nie ustawiaj urządzenia na wilgotnym lub zalanym podłożu.
- Nie kładź na urządzeniu żadnych przedmiotów, np. elementów ubrań.
- Nie eksploatuj urządzenia na zewnątrz pomieszczeń.
- Nie stosuj urządzenia w łazienkach i pomieszczeniach, w których panuje wysoka wilgotność powietrza.
- Nie stosuj urządzenia w pomieszczeniach, w których występuje wysokie zapylenie, np. w halach produkcyjnych, warsztatach lub budowach.
- Zintegrowany system filtracyjny nie jest także przystosowany do oczyszczania powietrza z pyłów szkodliwych dla zdrowia (np. Niebezpiecznych substancji).
- Nie dokonuj żadnych samodzielnych zmian konstrukcyjnych ani modyfikacji urządzenia.

Kwalifikacje użytkownika

Użytkownicy korzystający z urządzenia muszą:

- znać zagrożenia wynikające z eksploatacji zasilanych elektrycznie oczyszczaczy powietrza.
- Gruntownie zapoznać się z treścią instrukcji, w szczególności z rozdziałem "Bezpieczeństwo".

Inne zagrożenia



Ostrzeżenie przed napięciem elektrycznym

Czynności dotyczące instalacji elektrycznej mogą być przeprowadzane wyłącznie przez autoryzowany zakład elektryczny.



Ostrzeżenie przed napięciem elektrycznym

Przed rozpoczęciem jakichkolwiek napraw urządzenia wyciągnij wtyczkę zasilania elektrycznego z gniazda! Nie dotykaj wtyczki sieciowej wilgotnymi lub mokrymi rękami.

Odłączaj urządzenie pociągając za wtyczkę zasilania.



Ostrzeżenie

W przypadku nieprawidłowego zastosowania tego urządzenia może dojść do powstania dodatkowego zagrożenia! Zapewnij odpowiednie przeszkolenie personelu!



Ostrzeżenie

Urządzenia nie są zabawkami i nie mogą być przekazywane dzieciom.



Ostrzeżenie

Niebezpieczeństwo uduszenia!

Nie pozostawiaj materiału opakowaniowego leżącego w bezładzie. Może stać on się niebezpieczną zabawką dla dzieci.

Wskazówka

Nie eksploatuj urządzenia bez założonego filtra węglowego HEPA!

Wskazówka

Nie eksploatuj urządzenia bez założonego filtra wlotu powietrza!

Bez zastosowania filtra powietrza, wewnątrz urządzenia ulegnie silnemu zanieczyszczeniu. Spowoduje to zmniejszenie wydajności i uszkodzenie urządzenia.

Wskazówka

Do czyszczenia urządzenia nie używaj agresywnych środków czyszczących, środków do szorowania ani rozpuszczalników.

Postępowanie w sytuacji awaryjnej

1. Wyłącz urządzenie.
2. Odłącz urządzenie od gniazda elektrycznego. Odłączaj urządzenie od gniazda pociągając za wtyczkę zasilania.
3. Nie podłączaj uszkodzonego urządzenia do zasilania.

Informacje dotyczące urządzenia

Opis urządzenia

Urządzenie służy do filtrowania powietrza w pomieszczeniu i oczyszczania powietrza o niskim lub średnim stopniu zanieczyszczenia oraz obciążenia zapachami. Zadaniem urządzenia jest zwiększenie w ten sposób jakości powietrza. Urządzenie jest wyposażone w wysokiej wydajności wentylator, zasysający powietrze. Powietrze jest następnie tłoczone przez filtr i oczyszczane. Następnie wentylator powietrze z powrotem do pomieszczenia.

Na każdej stronie urządzenia znajdują się 2-funkcyjne filtry, składające się z filtra HEPA oraz filtra węglowego oraz oddzielne filtry wstępne.

Zastosowane w urządzeniu filtry HEPA oczyszczają powietrze z bakterii, wirusów, pyłków, roztoczy, zarodników grzybów i innych alergenów. Zintegrowane filtry węglowe z węglem aktywowanym usuwają z powietrza także zapachy. Filtry wstępne (wykonane z włókna syntetycznego) wychwytyują duże cząsteczki kurzu przed przejściem strumienia powietrza przez filtry HEPA.

Filtry węglowe HEPA służą do filtrowania kurzu domowego, alergenów zwierzęcych, dymu tytoniowego, smogu oraz cząstek przenoszących substancje zapachowe i wirusy.

Urządzenie jest wyposażone w czujnik jakości powietrza, wskazujący jakość powietrza i automatycznie regulujący intensywność jego oczyszczania.

Urządzenie jest wyposażone w tryb automatyczny, tryb nocny i tryb turbo.

Urządzenie jest wyposażone w automatyczną funkcję jonizacji w trybie turbo. Dodatkowo urządzenie jest wyposażone w dołączaną funkcję jonizacji plazmatycznej. Uwolnione jony neutralizują, aktywne cząstki i wolne elektrony, unoszące się w powietrzu pyłki, kurz, wirusy oraz bakterie. Ta metoda oczyszczania powietrza pozwala na dodatkowe zwiększenie jakości powietrza w pomieszczeniu.

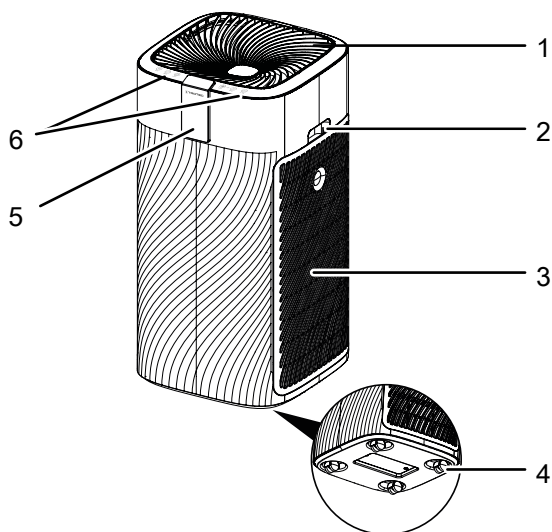
Czterostopniowa dmuchawa (z trybem Turbo) oraz prosta, szybka wymiana filtra umożliwiają łatwą obsługę.

Łatwy transport urządzenia możliwy jest dzięki kompaktowym wymiarom zewnętrznym, pozwalającym także na eksploatację w dowolnym pomieszczeniu.

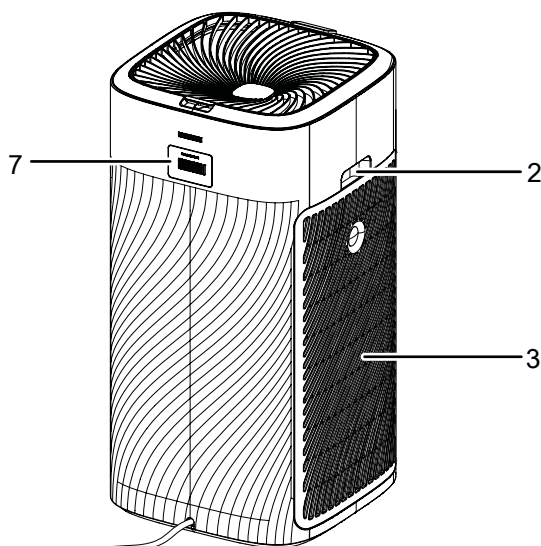
Obsługa urządzenia jest możliwa za pośrednictwem panelu sterowania a kontrola parametrów pracy następuje za pomocą cyfrowego wyświetlacza.

Widok urządzenia

Widok z przodu



Widok z tyłu



Nr	Oznaczenie
1	Wylot powietrza
2	Uchwyt transportowy
3	Wlot powietrza z filtrem wstępnym i filtrem karbonowym HEPA
4	Rolka transportowa
5	Wyświetlacz segmentowy
6	Panel sterowania
7	Czujnik jakości powietrza

Transport i składowanie

Wskazówka

Nieprawidłowe składowanie lub transportowanie urządzenia może spowodować jego uszkodzenie. Zastosuj się do informacji dotyczących transportu oraz składowania urządzenia.

Transport

Przesuwanie urządzenia jest możliwe dzięki zastosowaniu uchwytu.

Przesuwanie urządzenia jest możliwe dzięki zastosowaniu rolek.

Przed każdorazowym rozpoczęciem transportu zastosuj się do następujących wskazówek:

- Wyłącz urządzenie.
- Odłączaj urządzenie pociągając za wtyczkę zasilania.
- Nie ciągnij urządzenia za przewód zasilania.
- Przesuwaj urządzenie tylko na stabilnej i gładkiej powierzchni.

Po każdorazowym transporcie urządzenia zastosuj się do następujących wskazówek:

- Ustaw urządzenie w pozycji pionowej.

Magazynowanie

W przypadku niewykorzystania urządzenia zastosuj się do następujących zaleceń dotyczących warunków składowania:

- Składuj urządzenie w suchym otoczeniu i chroń przed mrozem i upałem.
- Przechowuj urządzenie w pozycji pionowej i w miejscu wolnym od kurzu lub bezpośredniego nasłonecznienia.
- W razie potrzeby chroń urządzenie przed kurzem stosując pokrowiec.

Montaż i uruchomienie

Zakres dostawy

- 1 x urządzenie
- 2 x filtr węglowy HEPA
- 2 x filtr wstępny
- 1 x instrukcja obsługi

Wypakowanie urządzenia

1. Otwórz karton i wyjmij urządzenie.
2. Całkowicie wyjmij urządzenie z opakowania.
3. Całkowicie rozwiń przewód zasilania. Zwróć uwagę, czy przewód nie jest uszkodzony oraz unikaj jego uszkodzenia w trakcie odwijania.

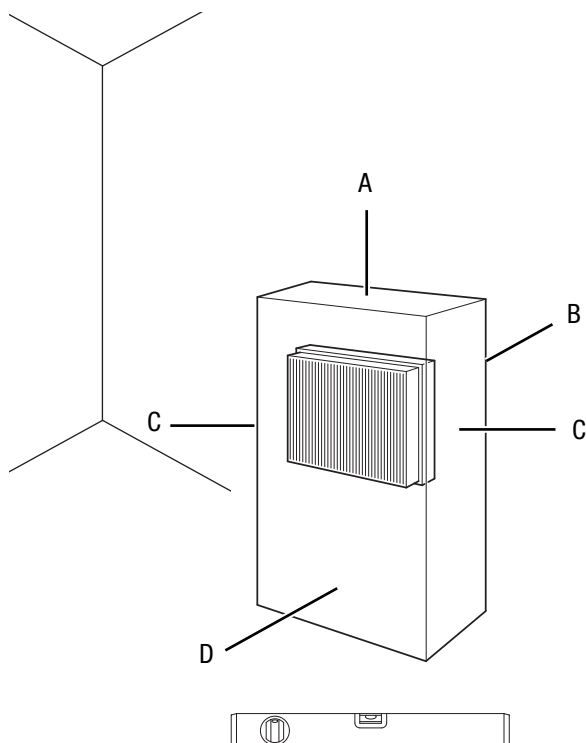
Uruchomienie urządzenia

Filtry węglowe HEPA są fabrycznie zamontowane.

Wskazówka

Zdejmij plastikową osłonę z filtrów węglowych HEPA. W tym celu wykonaj procedurę opisaną w rozdziale „Wymiana filtrów karbonowych HEPA”.

W trakcie ustawiania urządzenia zastosuj się do wskazówek dotyczących minimalnej odległości do innych przedmiotów, wyszczególnionej w rozdziale "Załącznik techniczny".



- Przed ponownym uruchomieniem urządzenia sprawdź stan przewodu zasilającego. W przypadku jakichkolwiek niejasności dotyczących jego stanu zalecamy skontaktowanie się z serwisem.
- Ustaw urządzenie w stabilnej pozycji pionowej na płaskim, poziomym podłożu.
- Szczególnie w przypadku ustawienia urządzenia na środku pomieszczenia, unikaj takiego ułożenia przewodu zasilającego lub przedłużacza, które może spowodować zagrożenie przewróceniem się. Zastosuj maskownice i mostki kablowe.
- Sprawdź, czy zastosowane przedłużacze są całkowicie rozwinięte.
- Ustaw urządzenie w pobliżu źródła zanieczyszczenia powietrza.
- W trakcie ustawiania urządzenia uwzględnij konieczność zachowania odpowiedniej odległości od źródeł ciepła.
- Sprawdź czy zasłony i inne przedmioty nie zaburzają przepływu powietrza.
- Upewnij się, że wlot i wylot powietrza są drożne.

Podłączanie przewodu

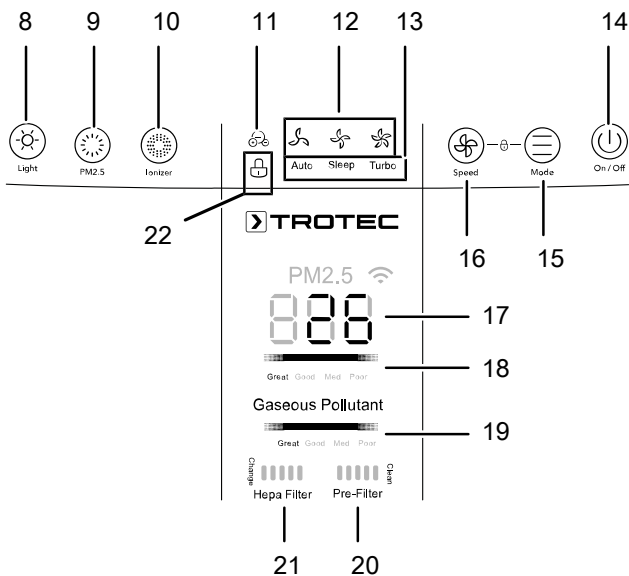
- Włącz wtyczkę do gniazda zasilania wyposażonego w uziemienie.

Obsługa

Wskaźówka

Unikaj pozostawiania otwartych drzwi i okien.

Panel sterowania



Nr	Oznaczenie	Znaczenie
8	Przycisk <i>Light</i>	Włączanie oświetlenia panel sterowania.
9	Przycisk <i>PM 2.5</i>	Przycisk wyświetlana stężenia pyłu zawieszonego PM 2.5 w automatycznym trybie pracy urządzenia.
10	Przycisk jonizacji <i>Ionizer</i>	Włączanie i wyłączanie funkcji jonizacji plazmatycznej Naciśnij przycisk na czas 3 sekund, jeżeli dioda LED <i>Stopień zanieczyszczenia filtra węglowego HEPA (21)</i> lub dioda LED <i>Stopień zanieczyszczenia filtra wstępnego(20)</i> , jeżeli po wymianie filtra konieczne będzie wyzerowanie licznika filtra.
11	Dioda LED <i>Jonizator</i>	Włączona podczas aktywności funkcji jonizacji plazmatycznej
12	Dioda LED <i>Prędkość</i>	Włączona w zależności od wybranego stopnia pracy wentylatora: <ul style="list-style-type: none"> = Stopień 1 (niska prędkość) = Stopień 2 (średnia prędkość) = Stopień 3 (wysoka prędkość)

Nr	Oznaczenie	Znaczenie
13	Dioda LED <i>Tryb pracy</i>	Włączona w zależności od wybranego trybu pracy: <ul style="list-style-type: none"> <i>Tryb automatyczny</i> <i>Tryb nocny</i> <i>Tryb turbo</i>
14	Przycisk włączenia <i>On/Off</i>	Służy do włączania lub wyłączania urządzenia.
15	Przycisk <i>Mode</i>	Służy do wyboru trybu pracy
16	Przycisk <i>Speed</i>	Ustawianie prędkości pracy wentylatora
17	Diody LED <i>Wskaźnik ilości pyłu zawieszzonego</i>	Wskazanie obciążenia pyłem zawieszonym
18	Dioda LED <i>Jakość powietrza - ilość pyłu zawieszzonego</i>	Świeci w zależności od zmierzonej jakości powietrza: <ul style="list-style-type: none"> Niebieski = wysoka jakość zielony = dobra jakość pomarańczowa = średnia jakość czerwony = niska jakość
19	Dioda LED <i>Jakość powietrza - szkodliwe gazy</i>	Świeci w zależności od zmierzonego obciążenia powietrza: <ul style="list-style-type: none"> Niebieski = wysoka jakość zielony = dobra jakość pomarańczowa = średnia jakość czerwony = niska jakość
20	Dioda LED <i>Filtr wstępny - stopień zanieczyszczenia</i>	Wskazuje stopień zanieczyszczenia filtra wstępnego. Wskaźnik <i>Czyszczenie</i> świeci kolorem czerwonym, gdy konieczne jest oczyszczenie filtra wstępnego.
21	Dioda LED <i>Filtr węglowy HEPA - stopień zanieczyszczenia</i>	Wskazuje stopień zanieczyszczenia filtra węglowego HEPA. Wskaźnik <i>Wymiana</i> świeci kolorem czerwonym, gdy konieczna jest wymiana filtra węglowego HEPA.
22	Przycisk blokowania <i>Lock</i>	Włączanie i wyłączanie blokady

Włączanie urządzenia

Urządzenie może zostać włączone po przeprowadzeniu montażu i instalacji opisanych w rozdziale "Uruchomienie".

- Naciśnij przycisk Wł./Wył. *On/Off* (14) w celu włączenia urządzenia.
 - ⇒ Urządzenie wytwarza sygnał akustyczny.
 - ⇒ Dioda LED *Prędkość* (12) włącza się. Po włączeniu urządzenia, uruchamia się ono w trybie użytkowym ostatnio.
 - ⇒ Urządzenie mierzy jakość powietrza w ciągu 3 minut. Dioda LED *Jakości powietrza* (19) włącza się.

Ustawianie trybu roboczego

Urządzenie może pracować w następujących trybach:

- Tryb automatyczny
- Tryb nocny
- Tryb turbo
- Wentylacja

Tryb automatyczny

W trybie automatycznym, urządzenie automatycznie wykrywa jakość powietrza.

W celu ustawienia trybu automatycznego, wykonaj następujące czynności:

- ✓ Urządzenie jest włączone.
- 1. Naciskaj przycisk trybu pracy *Mode* (15), aż do włączenia się diody LED osuszania *Auto* (13).
⇒ Urządzenie pracuje w trybie automatycznym.

W przypadku nadejścia zmroku i pracy urządzenia w trybie automatycznym, funkcja pomiaru jasności powoduje przełączenie urządzenia do trybu nocnego.

Wzrost natężenia światła powoduje wzmocnienie podświetlenia wyświetlacza i przywrócenie poprzednio ustawionej intensywności pracy wentylatora.

Dioda LED *Jakość powietrza - ilość pyłu zawieszonego* (18) lub dioda LED *Jakość powietrza - szkodliwe gazy* (19) włącza się.

Jakość powietrza *ilość pyłu zawieszonego*

Dioda LED jakości powietrza <i>ilość pyłu zawieszonego</i>	Wskaźnik pyłu zawieszonego (wartość PM 2,5)
Świeci kolorem niebieskim (bardzo wysoka jakość powietrza)	0-55
Świeci kolorem zielonym (dobra jakość powietrza)	56-100
Świeci kolorem pomarańczowym (średnia jakość powietrza)	101-150
Świeci kolorem czerwonym (niska jakość powietrza)	>150

Jakość powietrza *szkodliwe gazy*

Dioda LED jakości powietrza <i>szkodliwe gazy</i>
Świeci kolorem niebieskim (bardzo wysoka jakość powietrza)
Świeci kolorem zielonym (dobra jakość powietrza)
Świeci kolorem pomarańczowym (średnia jakość powietrza)
Świeci kolorem czerwonym (niska jakość powietrza)

W celu ponownego wyłączenia trybu automatycznego zastosowania wykonaj następujące czynności:

1. Naciskaj przycisk trybu pracy *Mode* (15), aż do włączenia się diody LED *Auto* (13).
⇒ Urządzenie przełącza się do kolejnego trybu pracy.



Informacja

Tryb automatyczny i filtrowanie wirusów

Nigdy nie używaj trybu automatycznego, jeżeli urządzenie jest wykorzystywane do filtrowania wirusów.

Wbudowane czujniki reagują jedynie na zanieczyszczenie powietrza drobnym pyłem, pyłkami lub także lotnymi związkami chemicznymi (VOC).

Urządzenie nie jest w stanie ustalić stężenia cząstek wirusów w pomieszczeniu. Istnieje możliwość, że w trybie automatycznym urządzenie wskazywać będzie "dobrą jakość powietrza" także przy dużym stężeniu wirusów w danym pomieszczeniu.

Z tego powodu zalecamy, aby podczas stosowania urządzenia do dezaktywacji wirusów, zawsze ustawiać stałą poziom wydajności, odpowiednio dostosowany do wielkości pomieszczenia lub do wymaganej w danym przypadku intensywności cyrkulacji.

Tryb nocny



Informacja

W trybie nocnym, funkcja jonizacji nie może zostać dołączona.

Panel sterowania jest przyciemniony i w trybie nocnym urządzenie wytwarza strumień powietrza dostosowany do potrzeby snu.

W celu włączenia trybu nocnego wykonaj następujące czynności:

- ✓ Urządzenie jest włączone.
- 1. Naciskaj przycisk trybu pracy *Mode* (15), aż do włączenia się diody LED *Sleep* (13).
⇒ Kontrolka LED *Sleep* (13) jest włączona.
- 2. Ponownie naciśnij przycisk *Mode* (15) w celu ponownego wyłączenia trybu nocnego.

Tryb turbo

Wskazówka

W trybie turbo, powietrze wypełniające pomieszczenie jest automatycznie odkażane za pośrednictwem ujemnych jonów. Ta dodatkowa funkcja jest dostępna tylko w trybie turbo.

W trybie *turbo* wentylator pracuje z najwyższą prędkością.

- ✓ Urządzenie jest włączone.
- 1. Naciskaj przycisk trybu pracy *Mode* (15), aż do włączenia się diody LED *turbo* (13).
- 2. Ponownie naciśnij przycisk *Sleep* (15) w celu wyłączenia trybu turbo.

Wentylacja

W trybie *Wentylacji* możliwe jest ręczne ustawienie dowolnego stopnia pracy wentylatora.

W celu uruchomienia jednego ze stopni pracy wentylatora wykonaj następujące czynności:

- ✓ Urządzenie jest włączone.
- 1. Ustaw żądany stopień pracy, naciskając przycisk *Speed* (16).
 - ⇒ Dioda LED *Speed* (12) stopnia 1, stopnia 2 lub stopnia 3 włączy się.
 - ⇒ Po każdorazowym wykorzystaniu przycisku pojawi się sygnał dźwiękowy.

Włączanie i wyłączanie blokady

Funkcja blokady uniemożliwia korzystanie z przycisków znajdujących się panelu sterowania.

W celu zablokowania panelu sterowania wykonaj następujące czynności:

- ✓ Urządzenie musi być włączone.
- 1. Przez trzy sekundy jednocześnie przytrzymaj przyciski *Speed* (16) i przycisk *Mode* (15).
 - ⇒ Po ok. 3 sekundach pojawi się sygnał dźwiękowy.
 - ⇒ Funkcja blokady jest aktywna.
 - ⇒ Przyciski znajdujące się na panelu sterowania są nieaktywne.
- 2. Naciśnij przycisk *Speed* (16) i przycisk *Mode* (15) ponownie przez trzy sekundy w celu wyłączenia funkcji.
 - ⇒ Urządzenie przechodzi do poprzedniego trybu pracy.

Funkcja jonizacji plazmatycznej

Funkcja jonizacji plazmatycznej umożliwia filtrowanie pyłków, kurzu, wirusów i bakterii przez węglowy filtr HEPA.

W celu uruchomienia funkcji jonizacji plazmatycznej wykonaj następujące czynności:

1. Naciśnij przycisk *Jonizacja* (10), aby włączyć funkcję jonizacji plazmatycznej.
 - ⇒ Dioda LED *Ionizer* (11) włączy się.
 - ⇒ Urządzenie filtruje powietrze.
2. Ponownie naciśnij przycisk *Jonizacja* (10) w celu wyłączenia funkcji jonizacji plazmatycznej.
 - ⇒ Dioda LED *Ionizer* (11) zostanie wyłączona.

Podświetlenie

Jasność diod LED może zostać zmniejszona, na przykład w sypialni, w celu przystosowania do użycia urządzenia nocą. Użytkownik ma możliwość ustawienia wysokiej i średniej intensywności podświetlenia lub jego całkowitego wyłączenia.

1. Naciśnij przycisk *Podświetlenie* (8) w celu wybrania odpowiedniego trybu podświetlenia.

Wyłączenie z eksploatacji



Ostrzeżenie przed napięciem elektrycznym

Nie dotykaj wtyczki sieciowej wilgotnymi lub mokrymi rękami.

- Wyłącz urządzenie naciskając przycisk *ON/OFF* (14).
- Odłączaj urządzenie pociągając za wtyczkę zasilania.
- Oczyść urządzenie zgodnie z treścią rozdziału "Konserwacja".
- Magazynowania urządzenia organizuj zgodnie z rozdziałem "Transport i magazynowanie".

Wypożyczenie dodatkowe dostępne na zamówienie



Ostrzeżenie

Stosuj wyłącznie wyposażenie oraz urządzenia dodatkowe wyspecyfikowane w niniejszej instrukcji. Zastosowanie innych niż zalecane w treści niniejszej instrukcji może powodować zagrożenie wystąpieniem obrażeń ciała.

Oznaczenie	Numer części
Filtr węglowy HEPA, skuteczność filtracji 99,97 %	7 160 000 539
Filtr wstępny	7 160 000 538

Błędy i usterki

Prawidłowość działania urządzenia została wielokrotnie sprawdzona w ramach procesu produkcyjnego. W przypadku występowania usterek przeprowadź czynności kontrolne według poniższej listy:

Wskazówka

Po zakończeniu wszystkich czynności konserwacyjnych i naprawczych odczekaj co najmniej 3 minuty. Ponownie włącz urządzenie dopiero po upływie tego czasu.

Urządzenie nie uruchamia się:

- Sprawdź przyłącze sieciowe.
- Sprawdź, czy wtyczka lub przewód sieciowy nie jest uszkodzony.
- Sprawdź zabezpieczenia elektryczne po stronie zasilania.
- Sprawdź, czy wlot powietrza (3) oraz wylot powietrza (1) są prawidłowo osadzone.

Głośna praca urządzenia, wibracje:

- Sprawdź, czy urządzenie zostało prawidłowo ustawione.
- Sprawdź, czy pokrywa urządzenia jest prawidłowo osadzona.

Urządzenie bardzo nagrzewa się, jego praca jest głośna lub jego moc spada:

- Sprawdź, czy wlot powietrza i filtr powietrza nie są zanieczyszczone. Usuń wszelkie zanieczyszczenia.

Urządzenie nie osiąga odpowiedniej wydajności:

- Sprawdź, czy filtr węglowy HEPA nie jest zanieczyszczony. W razie potrzeby oczyść lub wymień filtr węglowy HEPA.
- Filtr wstępny jest zanieczyszczony i wymaga oczyszczenia. Dioda LED *Czyszczenie* (20) świeci kolorem czerwonym. Wyczyść filtr wstępny (patrz rozdział „Obsługa” i rozdział „Konserwacja”).
- Wylot powietrza jest niedrożny. Sprawdź, czy wylot powietrza nie jest zablokowany. W razie potrzeby usuń obce przedmioty z wlotu powietrza.
- Plastikowa osłona filtra węglowego HEPA nie została usunięta przed jego zamontowaniem. Wyjmij filtr węglowy HEPA z plastikowej osłony.

Urządzenie nie osiąga oczekiwanej wydajności lub jakość powietrza nie poprawia się:

- Sprawdź, czy w pomieszczeniu nie zostały otwarte okna lub / oraz drzwi. W razie potrzeby zamknij je.
- Filtr węglowy HEPA nie jest zamontowany. Zamontuj filtr węglowy HEPA.
- Sprawdź, czy zachowano minimalną odległość od ścian i innych przedmiotów. W razie potrzeby ustaw urządzenie na środku pomieszczenia.

Dioda LED jakości powietrza świeci kolorem czerwonym przez dłuższy czas:

- Sprawdź jakość powietrza w pomieszczeniu. Powietrze w pomieszczeniu może być silnie zanieczyszczone. Poczekaj kilka minut i sprawdź, czy kolor diody LED *Air Quality* zmienił się.
- Czujnik jakości powietrza jest zatkany lub zanieczyszczony. Okna i drzwi winny być zamknięte, w przeciwnym razie kurz lub inne zanieczyszczenia będą się przedostawać do pomieszczenia. Konserwację czujnika jakości powietrza przeprowadzaj zgodnie z opisem zamieszczonym w rozdziale „Konserwacja”.

Urządzenie rozprawdza nieprzyjemny zapach:

- Sprawdź, czy filtr węglowy HEPA nie jest zanieczyszczony. W razie potrzeby oczyść lub wymień filtr węglowy HEPA.
- W powietrzu znajdują się takie zanieczyszczenia, jak dym, np. silny dym tytoniowy, zapachy i zanieczyszczenia. Przewietrz pomieszczenie.

Dioda LED *Stopień zanieczyszczenia - filtra wstępnego* (20) świeci kolorem czerwonym i pojawia się komunikat *Czyszczenie*:

- Wymień filtr węglowy HEPA zgodnie z opisem zamieszczonym w rozdziale „Konserwacja”.

Dioda LED *Stopień zanieczyszczenia filtra węglowego HEPA* (21) świeci kolorem czerwonym i pojawia się komunikat *Wymiana*:

- Wymień filtr węglowy HEPA zgodnie z opisem zamieszczonym w rozdziale „Konserwacja”.

Urządzenie nie pracuje prawidłowo mimo przeprowadzenia wszystkich czynności kontrolnych:

Skontaktuj się z serwisem. Dostarcz urządzenie do naprawy w autoryzowanym serwisie producenta.

Konserwacja

Okresy konserwacyjne

Interwał przeprowadzania konserwacji i czyszczenia	przed każdym uruchomieniem	w razie potrzeby	co najmniej co 2 tygodnie	co najmniej co 4 tygodnie	co najmniej co 6 miesięcy	co najmniej raz w roku
Sprawdź, czy otwory wlotowe i wylotowe nie są zabrudzone oraz, czy nie znajdują się w nich obce objekty, w razie potrzeby oczyść otwory	X			X		
Czyszczenie powierzchni zewnętrznych		X				X
Kontrola wzrokowa stopnia zanieczyszczenia wnętrza urządzenia		X				X
Sprawdź, czy filtr nie jest zabrudzony oraz, czy nie znajdują się w nim obce objekty, w razie potrzeby oczyść lub wymień.	X		X			
Wymień filtr węglowy HEPA		X			X	
Czyszczenie filtra wstępnego		X				
Sprawdź występowanie uszkodzeń	X					
Sprawdź śruby mocujące		X				X
Test pracy						X

Protokół konserwacji i czyszczenia

Typ urządzenia:

Numer urządzenia:

Interwał przeprowadzania konserwacji i czyszczenia	1	2	3	4	5	6	7	8	9	10	11	12	13	14	15	16
Sprawdź, czy otwory wlotowe i wylotowe nie są zabrudzone oraz, czy nie znajdują się w nich obce objekty, w razie potrzeby oczyść otwory																
Czyszczenie powierzchni zewnętrznych																
Kontrola wzrokowa stopnia zanieczyszczenia wnętrza urządzenia																
Sprawdź, czy filtr nie jest zabrudzony oraz, czy nie znajdują się w nim obce objekty, w razie potrzeby oczyść lub wymień.																
Czyszczenie filtra wstępnego																
Wymiana filtra																
Sprawdź występowanie uszkodzeń																
Sprawdź śruby mocujące																
Test pracy																

1. Data:	2. Data:	3. Data:	4. Data:
Podpis:	Podpis:	Podpis:	Podpis:
5. Data:	6. Data:	7. Data:	8. Data:
Podpis:	Podpis:	Podpis:	Podpis:
9. Data:	10. Data:	11. Data:	12. Data:
Podpis:	Podpis:	Podpis:	Podpis:
13. Data:	14. Data:	15. Data:	16. Data:
Podpis:	Podpis:	Podpis:	Podpis:

Czynności przed rozpoczęciem konserwacji



Ostrzeżenie przed napięciem elektrycznym

Nie dotykaj wtyczki sieciowej wilgotnymi lub mokrymi rękami.

- Wyłącz urządzenie.
- Odłączaj urządzenie pociągając za wtyczkę zasilania.



Ostrzeżenie przed napięciem elektrycznym

Czynności, wymagające otwarcia urządzenia, mogą być przeprowadzane wyłącznie przez autoryzowany serwis lub przez producenta.

Czyszczenie obudowy

Oczyść obudowę za pomocą wilgotnego, miękkiego i niepostrzępionego kawałka tkaniny. Zwróć uwagę, aby do wnętrza obudowy nie przedostała się wilgoć. Nie dopuszczaj do zawilgocenia elementów elektrycznych. Do nawilżenia tkaniny nie stosuj agresywnych środków czyszczących jak np. rozpylacze czyszczące, rozpuszczalniki, środki zawierające alkohol lub środki szorujące.

Wskazówka

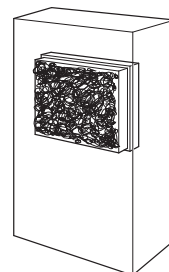
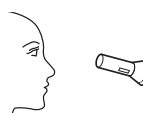
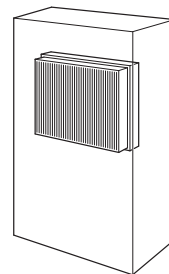
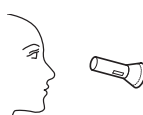
W razie potrzeby oczyść wylot powietrza. Wyjmij go z urządzenia i oczyść za pomocą zwilżonego, wolnego od włókien kawałka tkaniny.

Wskazówka

W razie potrzeby oczyść czujnik jakości powietrza. Czyszczenie tego elementu przeprowadzaj za pomocą wilgotnego, miękkiego i niepostrzępionego kawałka tkaniny.

Kontrola wzrokowa stopnia zanieczyszczenia wnętrza urządzenia

1. Wymontuj filtry powietrza.
2. Oświetl wnętrze urządzenia latarką.
3. Sprawdź stopień zabrudzenia wnętrza urządzenia.
4. W przypadku nagromadzenia się grubej warstwy kurzu, oczyść wnętrze urządzenia za pomocą odkurzacza.
5. Ponownie zamocuj filtry powietrza.



Wymiana filtra węglowego HEPA

Wskazówka

Nie eksploatuj urządzenia bez założonych filtrów węglowych HEPA!

Wskazówka

Filtry węglowe HEPA nie są przystosowane do czyszczenia i, w razie potrzeby, muszą zostać wymienione.

Wskazówka

Okres eksploatacji filtra węglowego-HEPA zależy od warunków otoczenia oraz czasu zastosowania urządzenia.

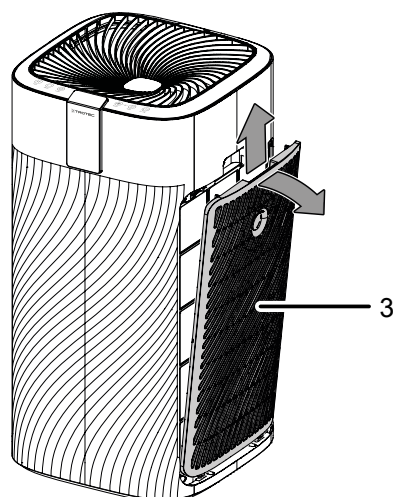
- Filtry węglowe HEPA muszą być wymieniane w momencie stwierdzenia ich zabrudzenia. Objawia się to m.in. zmniejszoną mocą (patrz rozdział „Błędy i usterki”).
- Przed włączeniem sprawdź, czy zainstalowane zostały filtry węglowe HEPA i filtry wstępne.
- Bez zamontowanego filtra węglowego HEPA, oczyszczacz powietrza nie będzie działał skutecznie, dodatkowo dojdzie do zanieczyszczenia jego wnętrza.

W przypadku silnego zanieczyszczenia filtra węglowego HEPA konieczna jest jego wymiana. Dioda LED *Stopień zanieczyszczenia filtra węglowego HEPA* (21) włącza się.

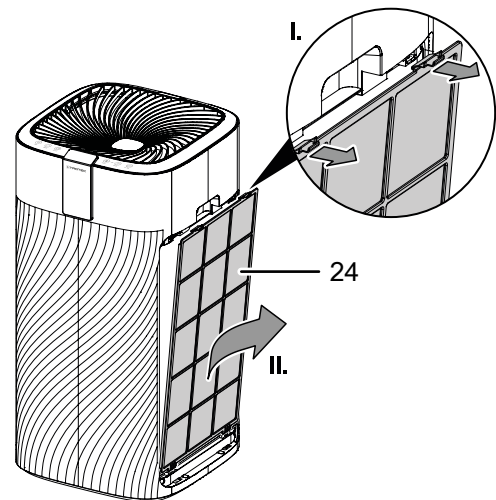
W razie potrzeby wykonaj kontrolę wzrokową stopnia zanieczyszczenia filtra węglowego HEPA i filtra wstępnego.

Po obu stronach urządzenia wykonaj następujące czynności:

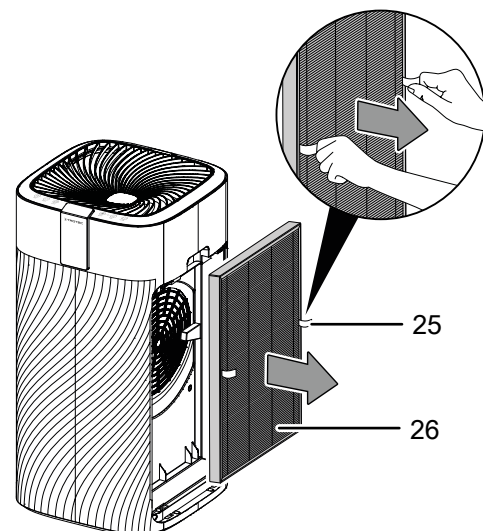
1. Zdejmij wlot powietrza (3) urządzenia.



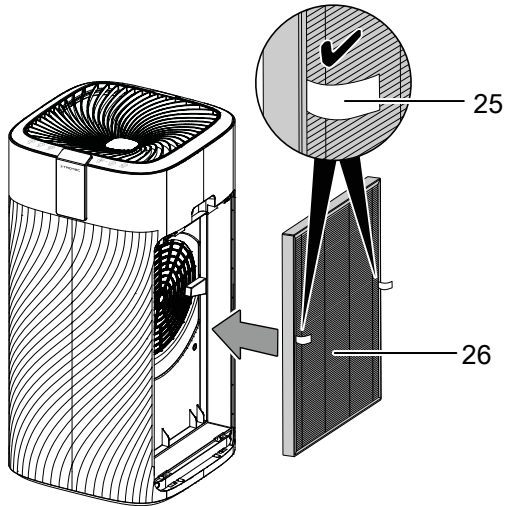
2. Wyjmij filtr wstępny (24) z urządzenia.



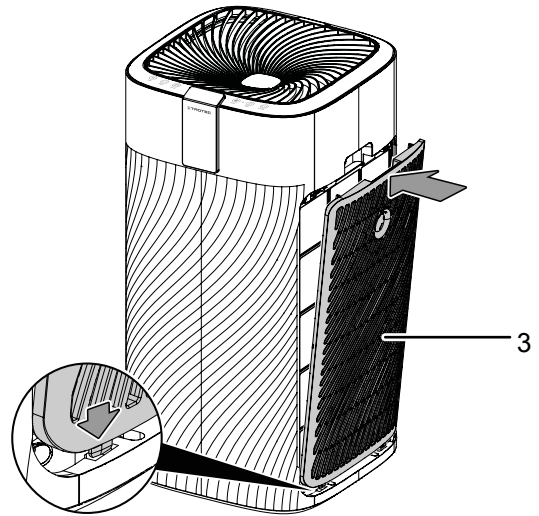
3. Wyciągnij filtr węglowy HEPA (26) z urządzenia pociągając za uchwyt (25).



4. Zutilizuj filtr węglowy HEPA zgodnie z odpowiednimi przepisami.
5. Wyjmij nowy filtr węglowy HEPA z plastikowej osłony.
6. Zamontuj nowy filtr węglowy HEPA (26) do urządzenia. Zwróć uwagę, aby uchwyt (25) znajdował się na zewnątrz.

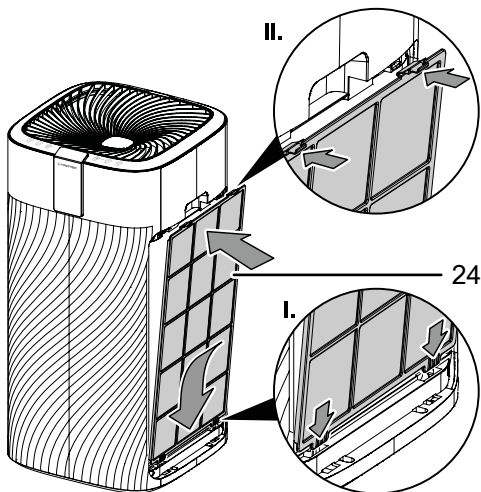


8. Ponownie zamontuj pionowy wylot powietrza (3).



9. Naciśnij przycisk *Jonizer* (10) przez 3 sekundy, w celu wyzerowania czujnika filtra węglowego HEPA lub filtra wstępnego.

7. Ponownie zamontuj filtr wstępny (24) do urządzenia.

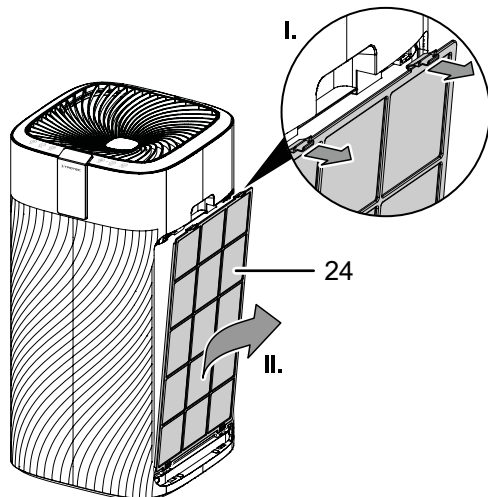


Czyszczenie filtra wstępnego

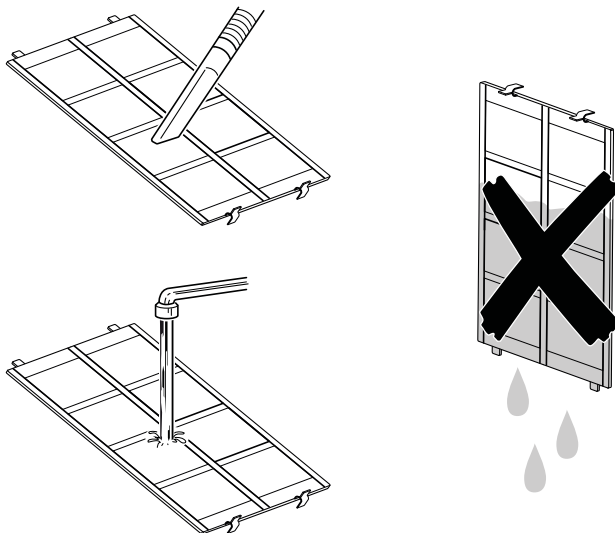
Dioda LED *Stopień zanieczyszczenia filtra wstępnego* (20) i komunikat *Czyszczenie* włącza się w przypadku wykrycia konieczności wyczyszczenia filtra wstępnego (patrz rozdział „Obsługa i błędy i usterki”).

Po obu stronach urządzenia wykonaj następujące czynności:

1. Wyjmij filtr wstępny (24) z urządzenia.



2. Oczyszczyć filtr miękkim, wolnym od włókien, lekko zwilżonym kawałkiem tkaniny. W przypadku silnego zabrudzenia filtra oczyścić go za pomocą czystej wody zmieszanej z neutralnym środkiem czyszczącym.



3. Całkowicie osusz filtr. Nie montuj mokrego filtra do urządzenia!
4. Ponownie zamontuj filtr wstępny do urządzenia.
5. Naciśnij przycisk jonizacji (10) przez 3 sekundy w celu wyzerowania czujnika filtra wstępnego.

Czynności po zakończeniu konserwacji

W przypadku ponownego wykorzystania urządzenia:

- Podłącz wtyczkę zasilania urządzenia do gniazda.

W przypadku, gdy urządzenie nie będzie stosowane przez dłuższy czas.

- Magazynowania urządzenia organizuj zgodnie z rozdziałem "Transport i magazynowanie".

Załącznik techniczny

Dane techniczne

Parametr	Wartość
Model	AirgoClean® 250 E
Ilość powietrza z filtrem węglowym HEPA	
Stopień pracy wentylatora I	384 m ³ /h
Stopień pracy wentylatora II	503 m ³ /h
Stopień pracy wentylatora III	624 m ³ /h
Tryb turbo	740 m ³ /h
Temperatura otoczenia	-10 °C do 45 °C
Zakres roboczy	0 % do 95 % wilgotności względnej
Przyłącze sieciowe	220-240 V / 50 Hz
Pobór mocy	45 W
Nominalne natężenie prądu	0,17 A
Poziom ciśnienia akustycznego (w odległości 1 m, tryb turbo)	46,3 dB(A)
Wymiary (długość x szerokość x wysokość)	360 x 360 x 710 mm
Minimalna odległość do ścian i przedmiotów	
A: góra	30 cm
B: tył	30 cm
C: boki	30 cm
D: przód	30 cm
Masa	12 kg

Utylizacja

Zawsze utylizuj materiały opakowaniowe zgodnie z przepisami ochrony środowiska i z lokalnymi przepisami dotyczącymi utylizacji.



Symbol przekreślonego kosza na urządzeniu elektrycznym lub elektronicznym oznacza zgodność z dyrektywą 2012/19/UE. Oznacza on, że po zakończeniu eksploatacji, dane urządzenie nie może być utylizowane z odpadami gospodarstwa domowego. Urządzenie może zostać bezpłatnie zwrócone do najbliższego punktu odbioru zużytych urządzeń elektrycznych i elektronicznych. Odpowiednie adresy dostępne są w urzędach miejskich lub gminnych. Strona internetowa <https://hub.trotec.com/?id=45090> zawiera informacje dotyczące możliwości zwrotu towaru na terenie wielu krajów UE. W przeciwnym razie skontaktuj się z jednostką odpowiedzialną za utylizację zużytych urządzeń, uprawnioną do działania na terenie kraju eksploatacji urządzenia.

Specjalna utylizacja urządzeń elektrycznych i elektronicznych pozwala na ponowne zastosowanie użytych materiałów, sortowanie zastosowanych materiałów lub inne rodzaje wykorzystania starych urządzeń. Procedury te pozwalają także na ograniczenie niekorzystnego wpływu zastosowanych materiałów na środowisko naturalne oraz na zdrowie ludzi.

Trotec GmbH

Grebener Str. 7
D-52525 Heinsberg

☎ +49 2452 962-400

☎ +49 2452 962-200

✉ info@trotec.com

www.trotec.com