

PL

TŁUMACZENIE INSTRUKCJI
ORYGINALNEJ
OCZYSZCZACZ POWIETRZA O
WYSOKIEJ WYDAJNOŚCI



Spis treści

Wskazówki dotyczące instrukcji obsługi	2
Bezpieczeństwo	2
Informacje dotyczące urządzenia	5
Transport i składowanie	6
Montaż i instalacja	6
Obsługa	7
Wyposażenie dodatkowe dostępne na zamówienie	8
Błędy i usterki	8
Konserwacja	8
Załącznik techniczny	12
Utylizacja	16
Deklaracja zgodności	16

Wskazówki dotyczące instrukcji obsługi

Symbole



Ostrzeżenie przed napięciem elektrycznym

Ten symbol wskazuje na zagrożenie zdrowia i życia osób, wynikające z obecności napięcia elektrycznego.



Ostrzeżenie

To słowo oznacza średnie zagrożenie mogące spowodować poważne obrażenia ciała lub śmierć.



Ostrożnie

To słowo oznacza niskie zagrożenie mogące spowodować lekkie lub średnie obrażenia ciała.

Wskazówka

To słowo oznacza ważne informacje (np. możliwe szkody materialne), nie wiążące się z zagrożeniem.



Informacja

Wskazówki oznaczone tym symbolem są pomocne w szybkim i bezpiecznym wykonaniu czynności roboczych.



Zastosuj się do treści instrukcji obsługi

Wskazówki oznaczone tym symbolem przypominają o konieczności zapoznania się z treścią instrukcji eksploatacji.



Stosuj okulary ochronne

Wskazówki oznaczone tym symbolem przypominają o konieczności stosowania ochrony oczu.



Stosuj rękawice ochronne

Wskazówki oznaczone tym symbolem przypominają o konieczności stosowania rękawic ochronnych.



Zastosuj maskę ochronną

Wskazówki oznaczone tym symbolem przypominają o konieczności stosowania maski ochronnej (np. maska FFP2).



Stosuj obuwie ochronne

Wskazówki oznaczone tym symbolem przypominają o konieczności stosowania obuwia ochronnego.

Aktualna wersja instrukcji eksploatacji oraz odpowiednie deklaracje zgodności z prawem UE dostępne są pod następującym adresem internetowym:



TAC BASIC



<https://hub.trotec.com/?id=45166>

Bezpieczeństwo

Przed uruchomieniem urządzenia zapoznaj się z treścią instrukcji obsługi i przechowuj ją w pobliżu miejsca pracy urządzenia!



Ostrzeżenie

Przeczytaj wszystkie wskazówki dotyczące bezpieczeństwa i zalecenia.

Niezastosowanie się do treści wskazówek dotyczących bezpieczeństwa i zaleceń może spowodować porażenie elektryczne, pożar oraz/lub poważne obrażeń ciała.

Przechowuj wszystkie wskazówki dotyczące bezpieczeństwa i zalecenia w celu ich wykorzystania w przyszłości.

Urządzenie może być obsługiwane przez dzieci od 8 roku życia oraz osoby o zmniejszonych zdolnościach fizycznych, sensorycznych lub mentalnych lub osoby nieposiadające odpowiedniego doświadczenia i wiedzy, pod warunkiem zapewnienia nadzoru lub przeszkolenia dotyczącego bezpiecznego wykorzystania urządzenia oraz pod warunkiem zrozumienia przez te osoby zagrożeń wynikających z eksploatacji.

Urządzenie nie może być wykorzystywane przez dzieci do zabawy. Czyszczenie i konserwacja nie mogą być wykonywane przez dzieci pozbawione nadzoru.



Ostrzeżenie

Dostęp do urządzenia przez dzieci w wieku poniżej 3 lat jest zabroniony, chyba, że znajdują się one pod ciągłym nadzorem.

Dzieci w wieku od 3 do 8 lat mogą włączać urządzenie tylko pod nadzorem lub po przeszkoleniu dotyczącym bezpiecznej eksploatacji urządzenia i występujących w trakcie eksploatacji zagrożeń. Warunkiem jest umieszczenie i zainstalowanie urządzenia w normalnym położeniu eksploatacyjnym.

Dzieci w wieku od 3 do 8 lat nie mogą podłączać wtyczki do gniazda zasilania, regulować, czyścić oraz / lub konserwować urządzenia w zakresie dopuszczalnym dla użytkownika.

- Eksploatacja i ustawianie urządzenia w pomieszczeniach lub obszarach, w których panuje zagrożenie pożarowe jest zabroniona.
- Nie eksploatuj urządzenia w pomieszczeniach, w których panuje agresywna atmosfera.
- Ustaw urządzenie pionowo na stabilnym podłożu.
- Po myciu na mokro odczekaj do wyschnięcia urządzenia. Nie eksploatuj mokrego urządzenia.
- Nie eksploatuj ani nie obsługuj urządzenia mokrymi rękoma.
- Nie kieruj na urządzenie bezpośredniego strumienia wody.
- Nigdy nie wkładaj do urządzenia innych przedmiotów lub części ciała.
- W trakcie pracy urządzenia nie przykrywaj, ani nie transportuj go.
- Nigdy nie siadaj na urządzeniu.
- Urządzenie nie jest zabawką. Utrzymuj dzieci i zwierzęta z dala od urządzenia. Nie eksploatuj urządzenia bez nadzoru.
- Przed każdorazowym wykorzystaniem urządzenia sprawdź, czy jego wyposażenie oraz elementy przyłączeniowe nie są uszkodzone. Nie eksploatuj uszkodzonych urządzeń lub podzespołów.
- Upewnij się, że wszystkie zewnętrzne przewody elektryczne urządzenia są zabezpieczone przez uszkodzeniami (np. przez zwierzęta). W żadnym wypadku nie eksploatuj urządzenia z uszkodzonym przewodem lub przyłączem sieciowym!
- Przyłącze prądowe musi odpowiadać parametrom zawartym w załączniku technicznym.
- Włącz wtyczkę do gniazda zasilania wyposażonego w uziemienie.

- Dobierz odpowiedni przedłużacz uwzględniając dane techniczne. Całkowicie rozwiń przedłużacz. Unikaj przeciążenia elektrycznego.
- Przed rozpoczęciem przeprowadzania czynności konserwacyjnych lub napraw urządzenia wyciągnij wtyczkę zasilania z gniazda.
- Gdy urządzenie nie jest eksploatowane, wyłącz je i wyciągnij wtyczkę zasilającą z gniazda.
- W przypadku stwierdzenia uszkodzenia wtyczek lub przewodów, w żadnym wypadku nie eksploatuj urządzenia.

W przypadku urządzenia przewodu zasilania urządzenia, w celu uniknięcia zagrożenia, naprawa może być wykonana wyłącznie przez producenta lub serwis producenta albo wykwalifikowanego pracownika.

Uszkodzone przewody elektryczne stanowią poważne zagrożenie dla zdrowia.

- W trakcie ustawiania urządzenia zastosuj się do wskazówek dotyczących minimalnej odległości do innych przedmiotów oraz do zaleceń dotyczących warunków składowania i zastosowania zgodnie z „Załącznikiem technicznym”.
- Upewnij się, że wlot i wylot powietrza są drożne.
- Sprawdź, czy w bezpośrednim otoczeniu wlotu i wylotu powietrza nie znajdują się żadne swobodne przedmioty oraz czy jest on wolny od zanieczyszczeń.
- Nie zdejmuj znaków bezpieczeństwa, naklejek lub etykiet. Utrzymuj wszystkie znaki bezpieczeństwa, naklejki oraz etykiety w dobrym stanie.
- Upewnij się, że wlot powietrza nie jest zanieczyszczony lub niedrożny luźnymi obiektami.
- Wymieniane filtry odpowiednio utylizuj, w szczególności wtedy, gdy urządzenie i filtry były wykorzystywane do filtrowania substancji szkodliwych dla zdrowia.
- Nigdy nie wykorzystuj urządzenia jako półki ani jako drabiny lub stopnia.
- Po włączeniu nie poruszaj urządzenia ani nie manipuluj przy nim.

Zastosowanie zgodne z przeznaczeniem

Stosuj urządzenie wyłącznie do oczyszczania powietrza atmosferycznego przy zachowaniu parametrów i wskazówek dotyczących bezpieczeństwa podanych w danych technicznych. Urządzenie służy do oczyszczania powietrza w strefach publicznych o dużym natężeniu ruchu osób, jak np.:

- Supermarkety i supermarkety budowlane
- Drogerie i apteki
- Specjalistyczne punkty sprzedaży elektroniki użytkowej
- Studia fitness
- Poczekałnie i recepcje

- Stanowiska targowe
- Jadalnie
- Szpitale
- Okręty
- Domy opieki seniorów
- Szkoły
- Pomieszczenia konferencyjne
- Pomieszczenia produkcyjne

Oprócz tego urządzenie służy do oczyszczania powietrza w strefach roboczych o wysokim zapyleniu. W takich warunkach urządzenie filtruje wirusy, kurz, włókna papieru i materiałów tekstylnych bezpośrednio w miejscu pracy.

Urządzenie jest przeznaczone do zastosowań przemysłowych i przemysłowych.

Przewidywalne, nieprawidłowe zastosowanie

- Nie ustawiaj urządzenia na wilgotnym lub zalanym podłożu.
- Nie kładź na urządzeniu żadnych przedmiotów, np. elementów ubrań.
- Nie eksploatuj urządzenia na zewnątrz pomieszczeń.
- Nie wykorzystuj urządzenia do zasysania oparów lub cieczy.
- Każde zastosowanie urządzenia inne, niż zastosowanie zgodne z przeznaczeniem to przewidywalne, nieprawidłowe zastosowanie urządzenia.
- Samodzielne przeróbki urządzenia są zabronione.

Kwalifikacje użytkownika

Użytkownicy korzystający z urządzenia muszą:

- znać zagrożenia wynikające z eksploatacji zasilanych elektrycznie oczyszczaczy powietrza.
- gruntownie zaznajomić się z treścią instrukcji eksploatacji, w szczególności z rozdziałem "Bezpieczeństwo".

Przeszkolony personel

Przeszkolony personel uzyskał od użytkownika urządzenia informacje dotyczące zakresu obowiązków oraz niebezpieczeństw wynikających z nieprawidłowego zastosowania urządzenia. Personel ten posiada zezwolenie do obsługi i transportu urządzenia oraz do przeprowadzania prostych czynności konserwacyjnych (czyszczenie obudowy i wentylatora).

Urządzenie musi być nadzorowane przez przeszkolony personel.

Inne zagrożenia



Ostrzeżenie przed napięciem elektrycznym

Czynności dotyczące instalacji elektrycznej mogą być przeprowadzane wyłącznie przez autoryzowany zakład elektryczny.



Ostrzeżenie przed napięciem elektrycznym

Przed rozpoczęciem jakichkolwiek napraw urządzenia wyciągnij wtyczkę zasilania elektrycznego z gniazda! Nie dotykaj wtyczki sieciowej wilgotnymi lub mokrymi rękami.

Odłączaj urządzenie pociągając za wtyczkę zasilania.



Ostrzeżenie

W przypadku nieprawidłowego zastosowania tego urządzenia może dojść do powstania dodatkowego zagrożenia! Zapewnij odpowiednie przeszkolenie personelu!



Ostrzeżenie

Urządzenia nie są zabawkami i nie mogą być przekazywane dzieciom.



Ostrzeżenie

Niebezpieczeństwo uduszenia!

Nie pozostawiaj materiału opakowaniowego leżącego w beładzie. Może stać on się niebezpieczną zabawką dla dzieci.

Wskazówka

Nie eksploatuj urządzenia bez założonego filtra wlotu powietrza!

Praca bez filtra spowoduje silne zanieczyszczenia wnętrza urządzenia, obniżenie skuteczności oraz uszkodzenie.

Wskazówka

Do czyszczenia urządzenia nie używaj agresywnych środków czyszczących, środków do szorowania ani rozpuszczalników.

Postępowanie w sytuacji awaryjnej

1. Wyłącz urządzenie.
2. W sytuacji awaryjnej wyciągnij urządzenie z gniazda zasilania: Odłączaj urządzenie pociągając za wtyczkę zasilania.
3. Nie podłączaj uszkodzonego urządzenia do zasilania.

Informacje dotyczące urządzenia

Opis urządzenia

Bezpośrednio w miejscu ustawienia urządzenie redukuje czas utrzymywania się i intensywność chmur aerozolu i zawiesin.

Ten mobilny, wysokiej wydajności oczyszczacz powietrza tworzy wokół siebie strefę czystego powietrza „Clean Air Zone” zapewniając cyrkulację czystego przefiltrowanego powietrza o intensywności zależnej od wymaganego tempa wymiany powietrza.

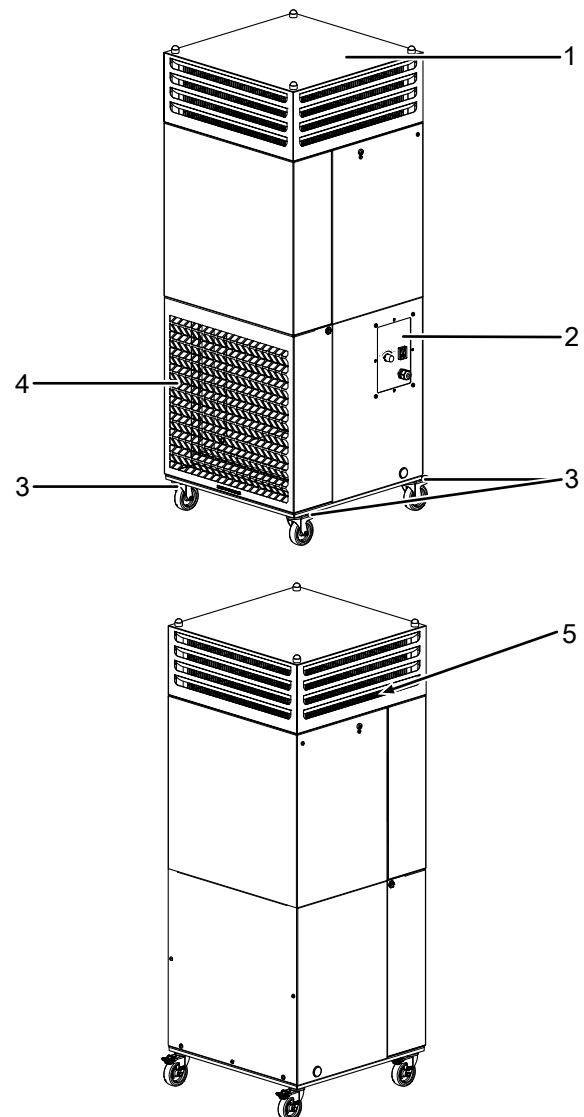
W tej strefie powietrze jest zasadniczo wolne od zarazków, drobnego kurzu lub innych, unoszących się w powietrzu mikrocząstek. Urządzenie umożliwia zasysanie dużej ilości zanieczyszczonego powietrza z pomieszczenia i jego oczyszczanie filtrem H14 HEPA. Objętość wolnego od cząstek aerozoli powietrza tłoczonego w danej strefie może być bezstopniowo regulowana.

W połączeniu ze zintegrowanym systemem filtra wstępnego klasy G4 Z-Line, oferowany przez firmę Trotec filtr H14-HEPA gwarantuje niezawodne wychwytywanie znajdujących się w powietrzu zarazków, wirusów oraz kurzu, bakterii, zarodników i włókien papieru a także materiałów tekstylnych.

W ten sposób urządzenie gwarantuje znaczne i skuteczne zmniejszenie ryzyka zakażeń patogenami przenoszonymi drogą powietrzną w miejscach publicznych o dużym natężeniu ruchu. Urządzenie jest także przystosowane do usuwania pyłów w zapyłonych strefach pracy.

Urządzenie jest wyposażone w tryb pracy cichej.

Widok urządzenia



Nr	Oznaczenie
1	Wylot powietrza DualDecon
2	Elementy sterowania
3	Kierowane kółka z hamulcami
4	Wlot powietrza z filtrem
5	Filtr powietrza HEPA

Transport i składowanie

Wskazówka

Nieprawidłowe składowanie lub transportowanie urządzenia może spowodować jego uszkodzenie. Zastosuj się do informacji dotyczących transportu oraz składowania urządzenia.

Transport

Łatwe transportowanie urządzenia jest możliwe dzięki zastosowaniu kierowanych kółek z hamulcami.

Przed każdorazowym rozpoczęciem transportu zastosuj się do następujących wskazówek:

- Wyłącz urządzenie.
- Odłączaj urządzenie pociągając za wtyczkę zasilania.
- Nie ciągnij urządzenia za przewód zasilania.
- Przesuwaj urządzenie tylko na równej i gładkiej powierzchni.
- Zdejmij materiały opakowaniowe zastosowane w celu ochrony urządzenia w trakcie transportu.
- W przypadku stwierdzenia uszkodzeń urządzenia, skontaktuj się ze sprzedawcą, u którego urządzenie to zostało zakupione.

Po każdorazowym transportowaniu urządzenia zastosuj się do następujących wskazówek:

- Ustaw urządzenie w pozycji pionowej.
- Zablokuj kierowane kółka.

Magazynowanie

W przypadku niewykorzystania urządzenia zastosuj się do następujących zaleceń dotyczących warunków składowania:

- chroń przed wilgocią, mrozem i upałem,
- magazynuj urządzenie w pozycji pionowej, w miejscu wolnym od kurzu lub bezpośredniego nasłonecznienia,
- w razie potrzeby osłoń urządzenie przed kurzem stosując odpowiednie opakowanie,
- Przed ponownym uruchomieniem urządzenia sprawdź stan przewodu zasilającego. W przypadku jakichkolwiek niejasności dotyczących jego stanu zalecamy skontaktowanie się z serwisem.
- Bezwzględnie zlecaj kontrolę urządzenia raz w roku przez wykwalifikowanego elektryka.

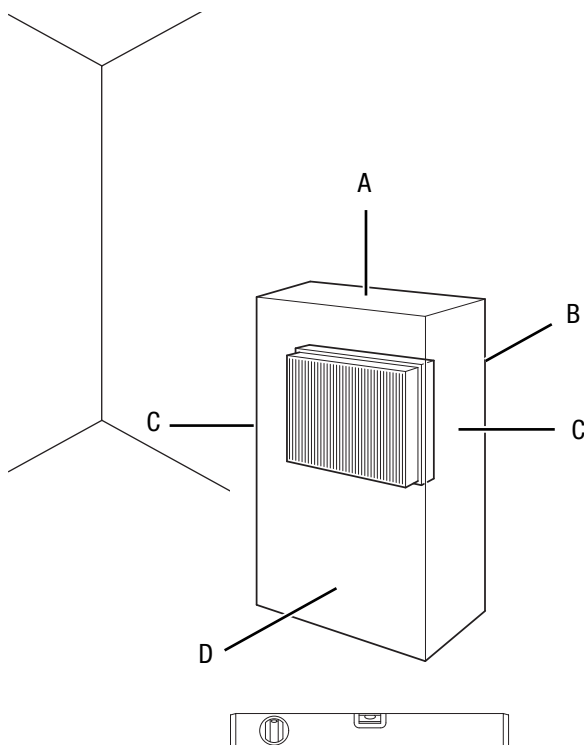
Montaż i instalacja

Zakres dostawy

- 1 x urządzenie
- 1 x wstępny filtr powietrza G4 Z-Line
- 1 x filtr HEPA
- 1 x instrukcja obsługi

Uruchomienie urządzenia

W trakcie ustawiania urządzenia zastosuj się do wskazówek dotyczących minimalnej odległości do innych przedmiotów, wyszczególnionej w rozdziale "Załącznik techniczny".



- Urządzenie może być użytkowane tylko w warunkach umiarkowanego zapylenia.
- Ustaw urządzenie na płaskim, poziomym podłożu.
- Ustaw urządzenie w pozycji pionowej na stabilnej i równej podłodze.
- Ustaw urządzenie tak, aby zapewnić odpowiednią odległość od wlotu i wylotu powietrza oraz wystarczającą ilość miejsca do obsługi (patrz „Dane techniczne”).
- Sprawdź, czy zastosowane przedłużacze są całkowicie rozwinięte.
- W trakcie ustawiania urządzenia uwzględnij konieczność zachowania odpowiedniej odległości od źródeł ciepła.
- Sprawdź czy zasłony i inne przedmioty nie zaburzają przepływu powietrza.

Montaż filtra powietrza

Wskazówka

Nie eksploatuj urządzenia bez założonego filtra wlotu powietrza!

Praca bez filtra spowoduje silne zanieczyszczenia wnętrza urządzenia, obniżenie skuteczności oraz uszkodzenie.

- Przed włączeniem sprawdź, czy filtr powietrza został zainstalowany.

Montaż przesłony Flowstop

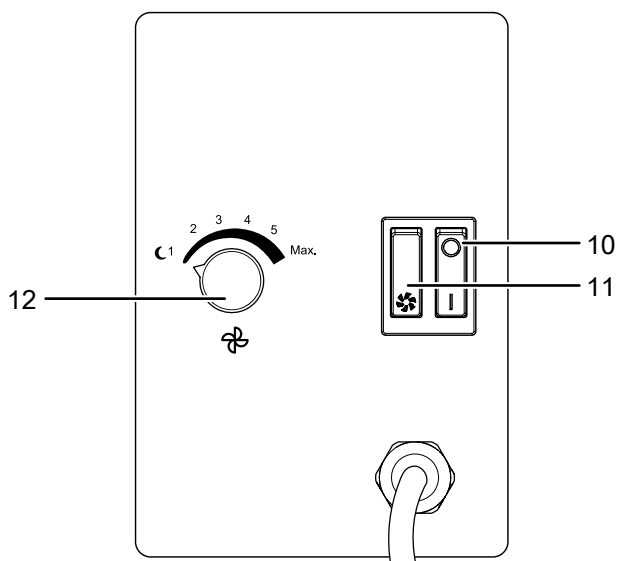
W razie potrzeby, opcjonalne przesłony Flowstop mogą zostać zamocowane po wewnętrznej stronie jednego z czterech wylotów, blokując wydostające się powietrze.

Podłączanie przewodu

- Włącz wtyczkę do gniazda zasilania wyposażonego w uziemienie.

Obsługa

Elementy sterowania



Nr	Oznaczenie	Znaczenie
10	Przycisk <i>On/Off</i>	Włączanie lub wyłączenie urządzenia; Świecenie sygnalizuje włączenie urządzenia
11	Przełącznik trybu <i>Silent</i>	Włączanie lub wyłączenie trybu cichej pracy
12	Włącznik trybu pracy	Ustawianie stopnia wentylacji

Włączanie urządzenia

- Urządzenie może zostać włączone po przeprowadzeniu montażu i instalacji opisanych w rozdziale "Montaż i instalacja".
- Ustaw *włącznik* (10) w położeniu I.
 - ⇒ *Włącznik* (10) jest włączony.
 - ⇒ Urządzenie jest włączone i pracuje z ustawionym stopniem pracy.

Ustawianie stopnia pracy wentylatora

- ✓ Urządzenie jest włączone.
- Ustaw przełącznik *Silent* (11) w pozycji symbolu wentylatora.
 - Obróć pokrętko sterowania (12) zgodnie z ruchem wskazówek zegara do ustawienia stopnia 1, 2, 3, 4, 5 lub maks.
 - ⇒ Urządzenie rozpocznie pracę z ustawionym stopniem pracy.

Zadany stopień pracy	Strumień powietrza Wartości w m ³ /h	Klasa filtra*
		Filtr seryjny
1	600 m ³ /godz.	H14
2	800 m ³ /godz.	H14
3	1000 m ³ /godz.	H14
4	1200 m ³ /godz.	H13
5	1400 m ³ /h*	H13
<i>maks.</i>	1600 m ³ /godz.	H13

* Przy strumieniu powietrza większym niż 1 200 m³/h, filtr serii H14-HEPA nie osiąga parametrów tej klasy.

Funkcja cichej pracy

Funkcja cichej pracy umożliwia bardzo cichą pracę urządzenia z najniższą prędkością wentylatora.

W celu włączenia funkcji cichej pracy, ustaw przełącznik trybu *Silent* (11) w pozycji bez symbolu wentylatora.

Wyłączenie z eksploatacji



Ostrzeżenie przed napięciem elektrycznym

Nie dotykaj wtyczki sieciowej wilgotnymi lub mokrymi rękami.

- Wyłącz urządzenie za pomocą *włącznika* (10).
- Odłącz wtyczkę zasilania od gniazdka.
- Oczyść urządzenie zgodnie z treścią rozdziału "Konserwacja".
- Zapewnij warunki magazynowania zgodnie z rozdziałem "Magazynowanie".

Wyposażenie dodatkowe dostępne na zamówienie



Ostrzeżenie

Stosuj wyłącznie wyposażenie oraz urządzenia dodatkowe wyspecyfikowane w instrukcji. Zastosowanie innych niż zalecane w treści instrukcji narzędzi może powodować zagrożenie wystąpieniem obrażeń ciała.

Oznaczenie	Numer części
Filtr HEPA H14	7 160 000 113
Filtr HighFlow-H14-HEPA	7.160.000.114
F7 Filtr plisowany	7.160.000.449
Filtr wstępny G4 Z-Line	7 160 000 453
Silencer Tłumik hałasu	6 100 007 062
króciec przyłącza kanału powietrznego	6 100 007 061
Flowstop Zaślepka	6 100 007 063

Błędy i usterki

Prawidłowość działania urządzenia została wielokrotnie sprawdzona w ramach procesu produkcyjnego. W przypadku występowania usterek przeprowadź czynności kontrolne według poniższej listy:

Urządzenie nie pracuje:

- Sprawdź przyłącze sieciowe.
- Sprawdź, czy wtyczka lub przewód sieciowy nie jest uszkodzony.
- Sprawdź zabezpieczenia elektryczne po stronie zasilania.
- Przed ponownym włączeniem urządzenia odczekaj 10 minut. W przypadku przegrzania silnika odczekaj do jego schłodzenia się. Jeżeli urządzenie nie zacznie pracować, zleć kontrolę techniczną systemu elektrycznego w wykwalifikowanym serwisie lub firmie Trotec.

Głośna praca urządzenia, wibracje:

- Sprawdź, czy urządzenie zostało prawidłowo ustawione.

Urządzenie bardzo nagrzewa się, jego praca jest głośna lub jego moc spada:

- Sprawdź, czy filtr powietrza i wloty powietrza nie są zanieczyszczone. Usuń wszelkie zanieczyszczenia.
- Sprawdź wzrokowo czystość urządzenia (patrz rozdział "Konservacja"). Czyszczenie zanieczyszczonego wnętrza urządzenia zleć w wykwalifikowanym serwisie lub w firmie Trotec.

Urządzenie nie pracuje prawidłowo mimo przeprowadzenia wszystkich czynności kontrolnych:

Skontaktuj się z serwisem. Dostarcz urządzenie do naprawy w autoryzowanym serwisie firmy Trotec.

Konservacja

Urządzenie jest przystosowane do długiego czasu pracy przy niskim nakładzie czynności konserwacyjnych. W celu zagwarantowania bezpiecznej pracy urządzenia konieczne jest przeprowadzenie kontroli wszystkich komponentów wewnętrznych co 12 miesięcy lub co każde 4000 godzin pracy, i, w razie potrzeby, ich oczyszczenie lub wymiana, w przypadku stwierdzenia uszkodzeń.

W celu zapewnienia optymalnych parametrów eksploatacji oczyszczacza powietrza zalecamy przeprowadzanie serwisowania urządzenia co rok. Obejmuje ono wymianę filtrów, czyszczenie i dezynfekcję wnętrza i zewnętrznej powierzchni urządzenia, kontrolę sprawności wszystkich funkcji i elementów bezpieczeństwa. Przeprowadzenie tego serwisu potwierdza pełną sprawność urządzenia i jego przydatność do skutecznego usuwania wirusów i aerozoli z powietrza przez długie lata bezobsługowej eksploatacji. Skontaktujemy się w celu ustalenia interwałów serwisowych. W celu zagwarantowania bezpiecznej pracy zalecamy zawarcie odpowiedniej umowy serwisowej. W tym celu prosimy o kontakt z naszym działem serwisowym.

Okresy konserwacyjne

Interwał konserwacji i pielęgnacji	przed każdym uruchomieniem	w razie potrzeby	co najmniej co 4 tygodnie	co najmniej co 6 miesięcy	co najmniej raz w roku	2 000 godzin pracy / 1-2 lata
Sprawdź filtr powietrza, sprawdź, czy otwory wlotowe i wylotowe nie są zabrudzone oraz, czy nie znajdują się w nich obce objekty, w razie potrzeby oczyść otwory	X					
Czyszczenie zewnętrzne i wewnętrzne		X			X	
Kontrola wzrokowa stopnia zanieczyszczenia wnętrza urządzenia		X	X			
Wymiana filtra H14						X
Wymiana filtra wstępnego G4 Z-Line				X		
Kontrola uszkodzeń	X					
Sprawdź śruby mocujące		X			X	
Test pracy					X	

Protokół konserwacji i czyszczenia

Typ urządzenia:

Numer urządzenia:

Interwał konserwacji i czyszczenia	1	2	3	4	5	6	7	8	9	10	11	12	13	14	15	16
Sprawdź filtr powietrza, sprawdź, czy otwory wlotowe i wylotowe nie są zabrudzone oraz, czy nie znajdują się w nich obce objekty, w razie potrzeby oczyść otwory																
Czyszczenie powierzchni zewnętrznych																
Kontrola wzrokowa stopnia zanieczyszczenia wnętrza urządzenia																
Wymiana filtra H14																
Wymiana filtra wstępnego G4 Z-Line																
Sprawdź, czy nie doszło do uszkodzeń																
Sprawdź śruby mocujące																
Test pracy																
Uwagi:																

1. Data:	2. Data:	3. Data:	4. Data:
Podpis:	Podpis:	Podpis:	Podpis:
5. Data:	6. Data:	7. Data:	8. Data:
Podpis:	Podpis:	Podpis:	Podpis:
9. Data:	10. Data:	11. Data:	12. Data:
Podpis:	Podpis:	Podpis:	Podpis:
13. Data:	14. Data:	15. Data:	16. Data:
Podpis:	Podpis:	Podpis:	Podpis:

Czynności przed rozpoczęciem konserwacji



Ostrzeżenie przed napięciem elektrycznym

Nie dotykaj wtyczki sieciowej wilgotnymi lub mokrymi rękami.

- Wyłącz urządzenie.
- Odłączaj urządzenie pociągając za wtyczkę zasilania.



Ostrzeżenie przed napięciem elektrycznym

Czynności, wymagające otwarcia urządzenia, mogą być przeprowadzane wyłącznie przez autoryzowany serwis lub przez firmę Trotec.



Ostrzeżenie



W trakcie czyszczenia uwzględnij lokalne przepisy i zalecenia higieniczne. W trakcie wykonywania czyszczenia i prac konserwacyjnych stosuj odpowiednie wyposażenie ochronne (np. maskę ochronną, okulary ochronne i rękawice ochronne).



Wskazówka

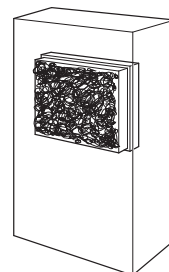
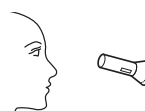
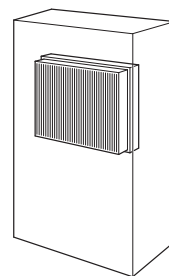
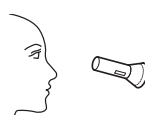
Przed rozpoczęciem czyszczenia, stosując odpowiednie środki zabezpiecz wentylator i inne elementy elektryczne przed przedostaniem się wody.

Czyszczenie obudowy

Oczyść obudowę za pomocą wilgotnego, miękkiego i niepostrzępionego kawałka tkaniny. Zwróć uwagę, aby do wnętrza obudowy nie przedostała się wilgoć. Nie dopuszczaj do zawilgocenia elementów elektrycznych. Do nawilżenia tkaniny nie stosuj agresywnych środków czyszczących jak np. rozpylacze czyszczące, rozpuszczalniki, środki zawierające alkohol lub środki szorujące.

Kontrola wzrokowa stopnia zanieczyszczenia wnętrza urządzenia

1. Wymontuj filtry powietrza.
2. Oświetl wnętrze urządzenia latarką.
3. Sprawdź stopień zabrudzenia wnętrza urządzenia.
4. W przypadku nagromadzenia się grubej warstwy kurzu, oczyść wnętrze urządzenia za pomocą odkurzacza.
5. Ponownie zamocuj filtry powietrza.



Wymiana filtra



Ostrzeżenie

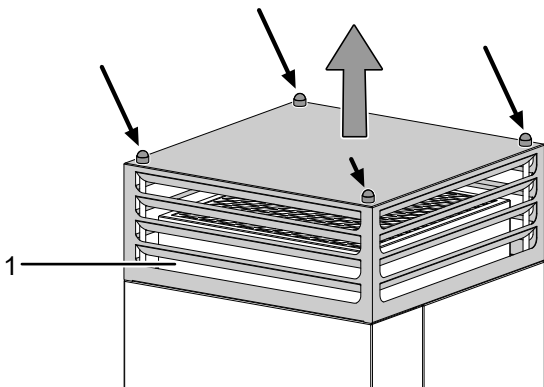


W przypadku wymiany filtra stosuj maskę FFP2 i jednorazowe rękawice.

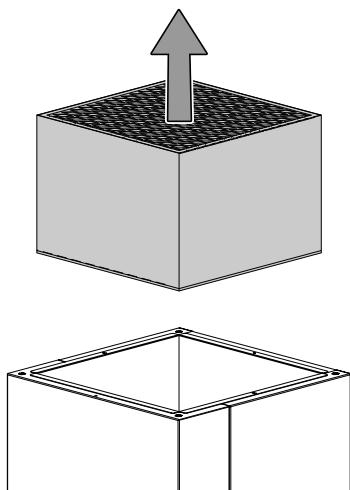
Częstotliwość wymiany filtrów zależy od stopnia zanieczyszczenia powietrza oraz stanu filtrów. Zanieczyszczone filtry negatywnie wpływają na wydajność urządzenia.

W celu wymiany filtra HEPA H14 wykonaj następujące czynności:

1. Za pomocą śrubokręta zdejmij osłony z 4 śrub w górnej części urządzenia.
2. Odkręć 4 śruby i wyjmij je.
3. Zdejmij pionowy wylot powietrza (1) z urządzenia i ostrożnie odłóż go.



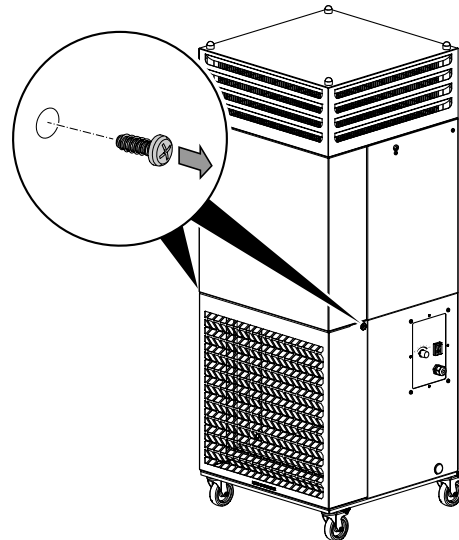
4. Wyjmij filtr HEPA H14 z urządzenia.



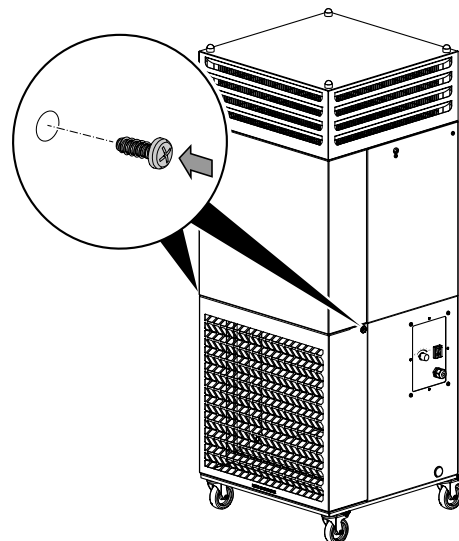
5. Zapakuj zużyty filtr HEPA H14 do plastikowego worka i zutylizuj go wraz z odpadami gospodarstwa domowego.
6. Dokładnie oczyść wnętrze i zewnętrzną powierzchnię urządzenia (patrz rozdział „Czyszczenie obudowy”).
7. Zamontuj nowy filtr powietrza HEPA.
8. Ponownie zamontuj pionowy wylot powietrza.
9. Przykręć pionowy wylot powietrza za pomocą śrub.
10. Ponownie nałóż osłony śrub.

W celu wymiany filtra G4 wykonaj następujące czynności:

1. Poluzuj znajdujące się z boku śruby wlotu powietrza i zdejmij wlot powietrza wraz z filtrem powietrza, rozkładając mocowanie filtra powietrza do przodu.



2. Wyjmij filtr powietrza z mocowania.
3. Zamontuj nowy filtr powietrza do urządzenia.
4. Ponownie zamontuj wlot powietrza do urządzenia i dokręć znajdujące się po obu stronach śruby.

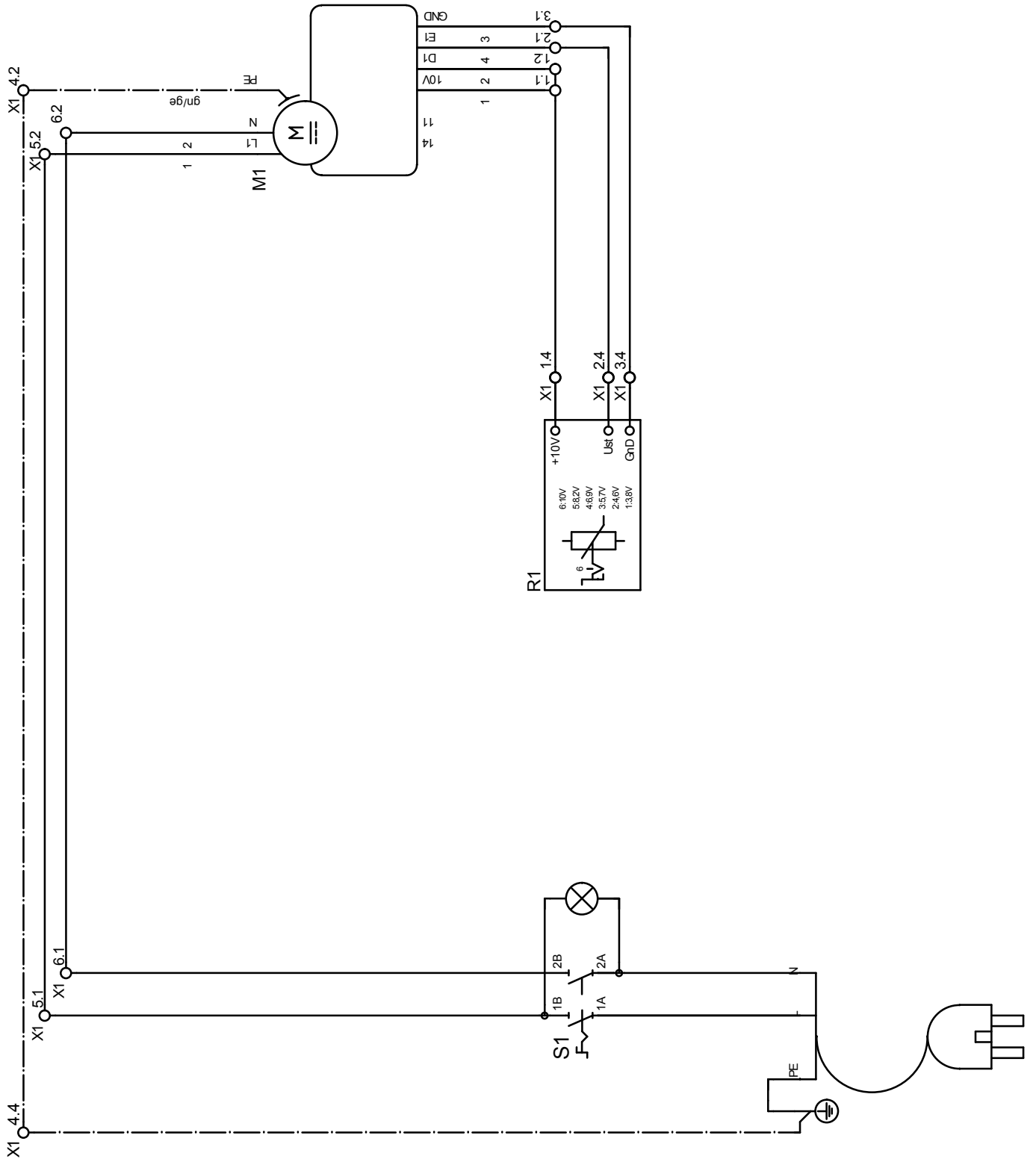


Załącznik techniczny

Dane techniczne

Parametr	Wartość
Model	TAC BASIC
Numer części	1 580 000 139
Maks. strumień powietrza (filtr serii H14-HEPA) Maks. strumień powietrza w klasie filtra (ok.)	H14 ≤ 1 000 m ³ /h H13 ≤ 1 600 m ³ /h
Osiągalna strefa czystego powietrza	W zależności od wymaganego standardem higieny współczynnika wymiany powietrza w ciągu godziny (LW/h) oraz wymaganej wydajności filtra (H14 lub H13)
Wstępny filtr powietrza	G4 Z-Line (EN 779:2002), Coarse 75 % (ISO 16890)
Przyłącze sieciowe	220-240 V, 50 / 60 Hz
Średni pobór mocy	0,16 kW przy strumieniu powietrza 900 m ³ /h Maksymalnie 0,75 kW
Wtyczka przyłączeniowa	CEE 7/7, H07RN-F
Stopień ochrony	IP23
Nominalne natężenie prądu	3,5 A
Zabezpieczenie	6 A
Maks. poziom hałasu bez obudowy dźwiękoszczelnej (odległość 1 m)	41 - 64 dB(A)
Maks. poziom hałasu z obudową dźwiękoszczelną (odległość 1 m)	40 - 64 dB(A)
Wymiary zewnętrzne (długość x szerokość x wysokość)	510 x 610 x 1300 mm
Minimalna odległość do ścian i przedmiotów:	w górę (A): 50 cm w tył (B): 50 cm na bok (C): 50 cm w przód (D): 50 cm
Masa	76 kg

Schemat elektryczny

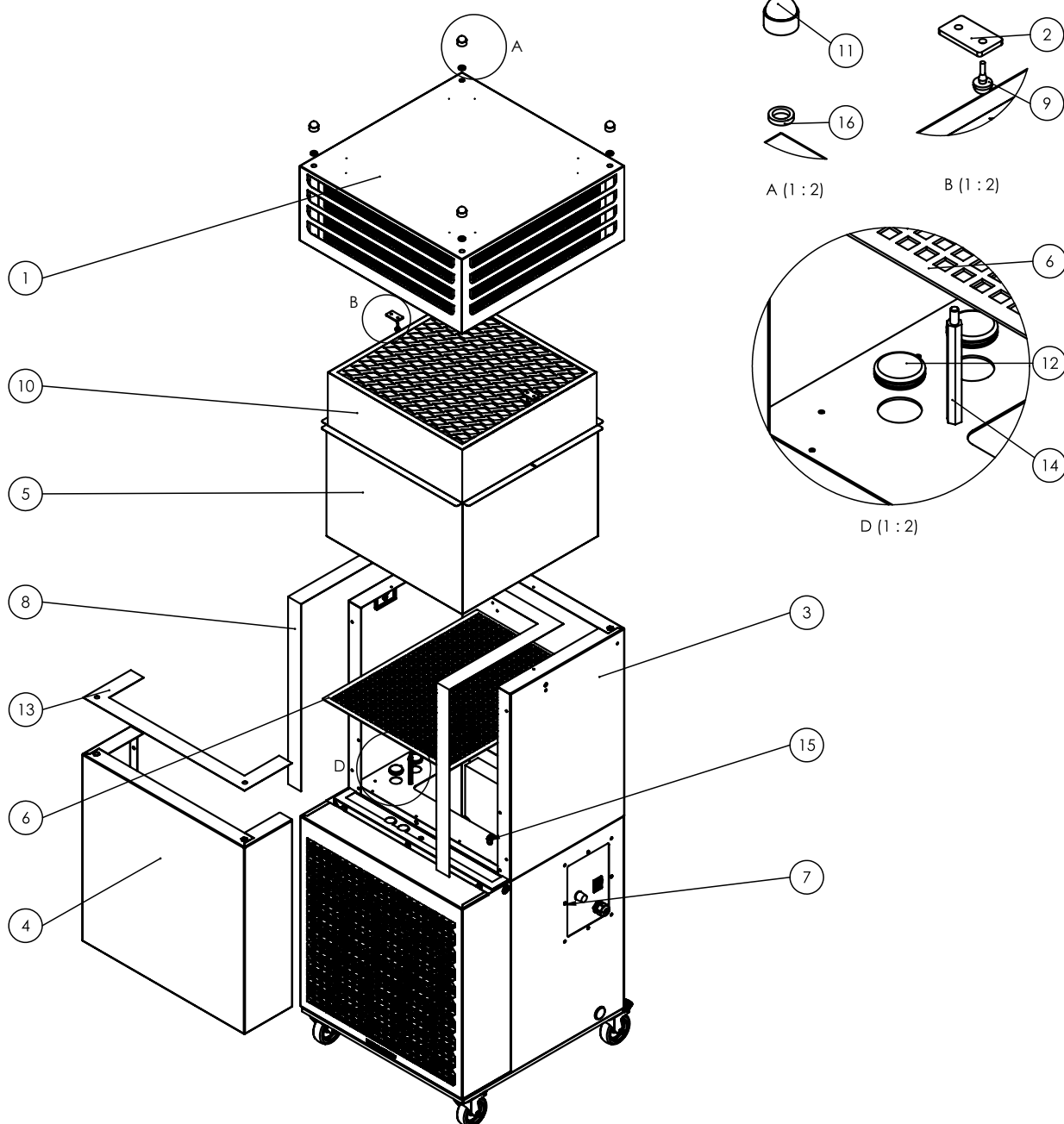


Rysunek i lista części zamiennych



Informacja

Numery pozycji części zamiennych różnią się od zastosowanych w instrukcji eksploatacji oznaczeń pozycji elementów.



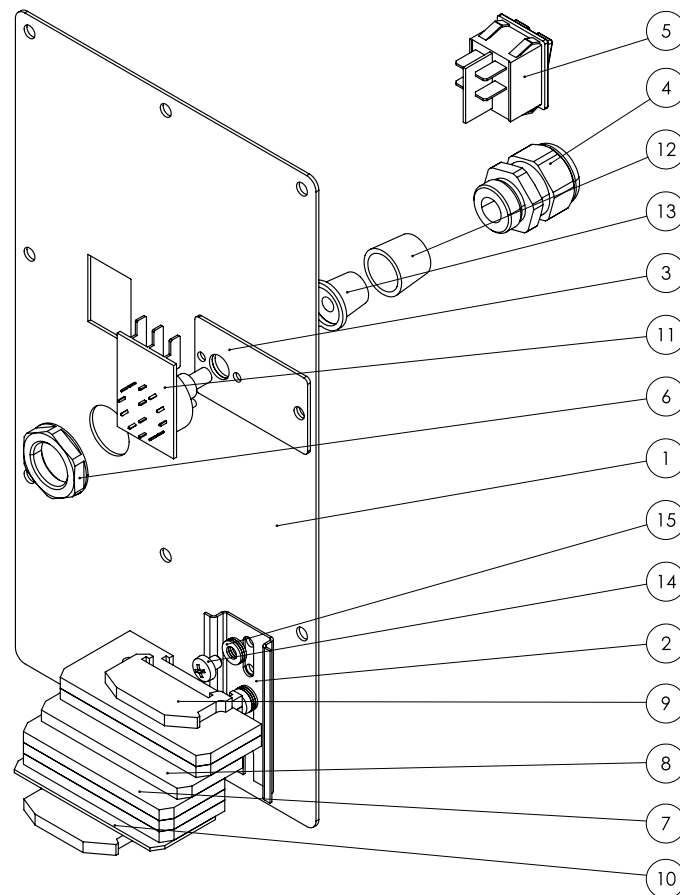
Nr	Część zamienna	Nr	Część zamienna	Nr	Część zamienna
1	Pokrywa z ożebrowaniem	7	Dolna część	13	Taśma uszczelniająca
2	Docisk	8	Taśma uszczelniająca	14	Tuleja dystansowa
3	Górna część obudowy	9	Odbojnik gumowy	15	Połączenie śrubowe
4	Panel przedni	10	Filtr powietrza	16	Podkładka
5	Uchwyt filtra	11	Pokrywa		
6	Ośłona zabezpieczająca przed sięganiem do wnętrza	12	Korek		

Blacha sterowania



Informacja

Numery pozycji części zamiennych różnią się od zastosowanych w instrukcji eksploatacji oznaczeń pozycji elementów.



Nr	Część zamienna	Nr	Część zamienna	Nr	Część zamienna
1	Panel sterowania	6	Nakrętka	11	Przełącznik wielostopniowy
2	Szyna montażowa	7	Zacisk przelotowy FRK	12	Zaślepka
3	Zabezpieczenie przed obrotem	8	Zacisk przelotowy FSL	13	Pokrętło
4	Złączka przewodów	9	Króciec końcowy	14	Śruba
5	Przełącznik	10	Płyta końcowa	15	Podkładka

Utylizacja



Umieszczony na wycofanym z eksploatacji urządzeniu elektrycznym lub elektronicznym symbol przekreślonego kosza oznacza, że nie może być ono wyrzucane do odpadków gospodarczych. Urządzenie może zostać bezpłatnie zwrócone do najbliższego punktu odbioru zużytych urządzeń elektrycznych i elektronicznych. Odpowiednie adresy dostępne są w urzędach miejskich lub gminnych. Strona internetowa <https://hub.trotec.com/?id=45090> zawiera informacje dotyczące możliwości zwrotu towaru na terenie wielu krajów UE. W przeciwnym razie skontaktuj się z jednostką odpowiedzialną za utylizację zużytych urządzeń, uprawnioną do działania na terenie kraju eksploatacji urządzenia.

Specjalna utylizacja urządzeń elektrycznych i elektronicznych pozwala na ponowne zastosowanie użytych materiałów, sortowanie zastosowanych materiałów lub inne rodzaje wykorzystania starych urządzeń. Procedury te pozwalają także na ograniczenie niekorzystnego wpływu zastosowanych materiałów na środowisko naturalne oraz na zdrowie ludzi.

Deklaracja zgodności

Niniejszy dokument odpowiada treści właściwej deklaracji zgodności. Podpisana deklaracja zgodności została zapisana w lokalizacji oznaczonej odnośnikiem <https://hub.trotec.com/?id=45166>.

Deklaracja zgodności (Tłumaczenie oryginału)

Zgodnie z treścią dyrektywy maszynowej WE 2006/42/WE, załącznik II część 1 rozdział A

niniejszym firma Trotec GmbH deklaruje, że wyszczególniona poniżej maszyna została zaprojektowana, skonstruowana i wykonana zgodnie z zapisami dyrektywy maszynowej WE w wersji 2006/42/WE.

Model produktu / produkt: TAC BASIC

Typ produktu: oczyszczacz powietrza o wysokiej wydajności

Rok produkcji od: 2021

Zastosowane dyrektywy UE:

- 2011/65/UE: 2011-07-01
- 2014/30/UE: 2014-03-29

Zastosowane normy harmonizowane:

- EN ISO 12100:2010
- EN 55011:2016
- EN 55011:2016/A1:2017
- EN 55011:2016/A11:2020
- EN 60204-1:2018
- EN 60335-1:2012
- EN 60335-1:2012/A11:2014
- EN 60335-1:2012/A13:2017
- EN 60335-1:2012/AC:2014
- EN 60335-2-65:2003
- EN 60335-2-65:2003/A11:2012
- EN 61000-6-1:2007
- EN 61000-6-3:2007
- EN 61000-6-3:2007/A1:2011
- EN 61000-6-3:2007/A1:2011/AC:2012

Zastosowane normy i specyfikacje techniczne:

- EN ISO 14118:2018

Producent oraz nazwisko pełnomocnika ds. dokumentacji:

Trotec GmbH
Grebbeener Straße 7, D-52525 Heinsberg
Telefon: +49 2452 962-400
E-Mail: info@trotec.de

Miejscowość i data wystawienia:
Heinsberg, dnia 25.01.2021

Detlef von der Lieck, Dyrektor Zarządzający

Trotec GmbH

Grebener Str. 7
D-52525 Heinsberg

☎ +49 2452 962-400

☎ +49 2452 962-200

✉ info@trotec.com

www.trotec.com