

BE17

PL

INSTRUKCJA OBSŁUGI  
CZUJNIK NAPIĘCIA



 TROTEC

**Spis treści**

Wskazówki dotyczące instrukcji obsługi .....	2
Bezpieczeństwo.....	2
Informacje dotyczące urządzenia.....	5
Transport i składowanie.....	6
Obsługa .....	7
Konserwacja i naprawa.....	8
Utylizacja .....	8

**Wskazówki dotyczące instrukcji obsługi****Symbole****Ostrzeżenie**

To słowo oznacza średnie zagrożenie mogące spowodować poważne obrażenia ciała lub śmierć.

**Ostrożnie**

To słowo oznacza niskie zagrożenie mogące spowodować lekkie lub średnie obrażenia ciała.

**Wskazówka**

To słowo oznacza ważne informacje (np. możliwe szkody materialne), nie wiążące się z zagrożeniem.

**Informacja**

Wskazówki oznaczone tym symbolem są pomocne w szybkim i bezpiecznym wykonaniu czynności roboczych.

**Zastosuj się do treści instrukcji obsługi**

Wskazówki oznaczone tym symbolem przypominają o konieczności zapoznania się z treścią instrukcji obsługi.

Aktualna wersja instrukcji obsługi oraz odpowiednie deklaracje zgodności z prawem UE dostępne są pod następującym adresem internetowym:



BE17



<https://hub.trotec.com/?id=43620>

**Bezpieczeństwo**

**Przed uruchomieniem urządzenia zapoznaj się z treścią instrukcji obsługi i przechowuj ją w pobliżu miejsca pracy urządzenia!**

**Ostrzeżenie**

**Przeczytaj wszystkie wskazówki dotyczące bezpieczeństwa i zalecenia.**

Niezastosowanie się do treści wskazówek dotyczących bezpieczeństwa i zaleceń może spowodować porażenie elektryczne, pożar oraz/lub poważne obrażeń ciała.

**Przechowuj wszystkie wskazówki dotyczące bezpieczeństwa i zalecenia w celu ich wykorzystania w przyszłości.**

- Eksploatacja i ustawianie urządzenia w pomieszczeniach lub obszarach, w których panuje zagrożenie pożarowe jest zabroniona.
- Nie eksploatuj urządzenia w pomieszczeniach, w których panuje agresywna atmosfera.
- Chroni urządzenie przed bezpośrednim, długotrwałym nasłonecznieniem.
- Nie zdejmuj znaków bezpieczeństwa, naklejek lub etykiet. Utrzymuj wszystkie znaki bezpieczeństwa, naklejki oraz etykiety w dobrym stanie.
- Nie otwieraj urządzenia
- Urządzenie służy jedynie do wyświetlania zakresu napięcia i nie nadaje się do celów pomiarowych.
- Przed i każdym wykorzystaniu sprawdź sprawność czujnika napięcia w instalacji o znanych parametrach, jak na przykład bateria 9 V. Czujnik napięcia nie może być używany w przypadku niesprawności jednego lub więcej jego wyświetlaczy lub jeżeli jednoznaczne stwierdzenie prawidłowego działania urządzenia nie jest możliwe.

- Czujnik napięcia może być używany tylko w określonym zakresie napięcia nominalnego i w urządzeniach elektrycznych wykorzystujących napięcie poniżej 400 V.
- Czujnik napięcia może być stosowany tylko w obwodach o kategorii napięciowej CAT III z przewodnikami o napięciu maks. 400 V w odniesieniu do uziemienia.
- Podczas korzystania z czujnika napięcia nie dotykaj kołców testowych i trzymaj urządzenie wyłącznie za izolowane uchwyty.
- W miejscach o wysokim poziomie hałasu tła, przed użyciem urządzenia sprawdź, czy sygnały akustyczne urządzenia są słyszalne.
- Ze względów technicznych urządzenie nie może wyświetlać napięcia niższego niż 6V AC/DC.
- Podczas próby napięciowej przestrzegaj maksymalnego, dopuszczalnego czasu pracy, wynoszącego 30 sekund. Urządzenie nie może być podłączone do napięcia przez okres dłuższy niż 30 sekund.
- Ze względów technicznych, po każdej kontroli napięcia urządzenie należy pozostawić na 10 minut w stanie bezczynności. Urządzenie może być ponownie wykorzystane do następnej kontroli napięcia dopiero po 10 minutach czasu stabilizacji.
- W celu ochrony przed obrażeniami ciała, po każdym użyciu urządzenia należy przykręcić dostarczone osłony na oba kolce pomiarowe.
- W zależności od wewnętrznej impedancji czujnika napięcia, wskazanie "obecności napięcia roboczego" lub "braku napięcia roboczego" w przypadku obecności napięcia zakłócającego może pojawić się w różnych sytuacjach.
- Czujnik napięcia o stosunkowo niskiej impedancji wewnętrznej nie będzie wyświetlał wszystkich napięć zakłócających o pierwotnej wartości powyżej ELV w porównaniu z wartością odniesienia 100 kΩ. Po zetknięciu się z testowanymi elementami instalacji, czujnik napięcia może tymczasowo zredukować napięcia zakłócające do poziomu poniżej wartości ELV poprzez rozładowanie. Po odłączeniu czujnika napięcia, napięcie zakłócające powróci do pierwotnej wartości.
- Jeśli wskaźnik "Napięcie obecne" nie pojawia się, przed rozpoczęciem pracy zdecydowanie zaleca się podłączenie uziemienia.
- Przy obecności napięcia zakłócającego, czujnik napięcia o stosunkowo wysokiej impedancji wewnętrznej nie wskaże jednoznacznie sygnału "braku napięcia roboczego" w odniesieniu do wartości referencyjnej 100 kΩ.
- Jeżeli pomiar elementu, który uważa się za odłączony od instalacji, pojawi się wskazanie "Napięcie obecne", zdecydowanie zaleca się podjęcie dodatkowych działań (np. zastosowanie innego, odpowiedniego czujnika napięcia, kontrola wzrokowa punktu odłączenia w sieci elektrycznej itp.). Celem jest jednoznaczne sprawdzenia stanu "Braku napięcia roboczego" danego elementu instalacji i ustalenie, że napięcie wskazane przez czujnik napięcia jest napięciem zakłócającym.
- Czujnik napięcia wskazujący dwie wartości impedancji wewnętrznej przeszedł pozytywnie testy sprawdzające przydatność do badania napięć zakłócających i jest w stanie (w granicach podanych parametrów technicznych) odróżnić napięcie robocze od zakłócającego oraz bezpośrednio lub pośrednio wskazać rodzaj występującego napięcia.
- Zastosuj się do zaleceń dotyczących warunków składowania i zastosowania (patrz rozdział "Dane techniczne").

### Zastosowanie zgodne z przeznaczeniem

Urządzenie należy używać tylko do pomiaru napięcia w zakresie od 12 do 400 V DC i 12 do 400 V AC i z uwzględnieniem danych technicznych. Urządzenie może być stosowane w instalacjach o kategorii napięciowej 3 (CAT III = instalacje domowe).

W celu zapewnienia prawidłowej eksploatacji urządzenia, stosuj wyłącznie dodatkowe elementy wyposażenia dostarczane przez firmę Trotec lub części zamienne atestowane przez firmę Trotec.

### Przewidywalne, nieprawidłowe zastosowanie

Nie wykorzystuj urządzenia w obszarach zagrożonych wybuchem, unikaj kontaktu z wodą oraz pracy w warunkach wysokiej wilgotności powietrza.

Samodzielne modyfikacje i rozszerzenia urządzenia są zabronione.

## Kwalifikacje użytkownika

Użytkownicy korzystający z urządzenia muszą:

- potrafić stosować 5 reguł bezpieczeństwa
  - 1. Odłączyć
  - 2. Zabezpieczyć przed ponownym włączeniem
  - 3. Sprawdzić, czy 2 bieguny zostały odłączone od zasilania
  - 4. Zastosuj uziemienie i zwarcie
  - 5. Okryj sąsiadujące elementy pozostające pod napięciem
- potrafić eksploatować czujnik napięcia z użyciem bezpiecznych technik roboczych.
- znać ryzyka wynikające z eksploatacji urządzeń elektrycznych w otoczeniu o wysokiej wilgotności powietrza.
- znać i stosować środki ochronne przed bezpośrednim kontaktem z elementami pozostającymi pod napięciem,
- gruntownie zaznajomić się z treścią instrukcji obsługi, w szczególności z rozdziałem "Bezpieczeństwo".

## Elektrycy

Wykwalifikowany elektryk musi potrafić czytać i interpretować schematy elektryczne, uruchamiać, konserwować i utrzymywać sprawność urządzeń elektrycznych, wykonywać okablowanie szaf sterowniczych, utrzymywać sprawność komponentów elektrycznych oraz rozpoznawać możliwe zagrożenia powstające w trakcie pracy systemów elektrycznych i elektronicznych.

## Inne zagrożenia



### Ostrzeżenie przed napięciem elektrycznym

#### Niebezpieczeństwo śmierci w wyniku porażenia elektrycznego!

Porażenie elektryczne może spowodować śmierć lub poważne obrażenia ciała. Urządzenie może być stosowane wyłącznie przez wykwalifikowanych elektryków z uwzględnieniem podanych wskazówek dotyczących bezpieczeństwa.



### Ostrzeżenie przed napięciem elektrycznym

Porażenie elektryczne w wyniku niewystarczającej izolacji. Przed każdym pomiarem sprawdzaj, czy urządzenie nie jest uszkodzone oraz czy działa ono prawidłowo.

W przypadku stwierdzenia uszkodzenia urządzenia, nie używaj go.

Nie eksploatuj urządzenia, gdy twoje ręce lub samo urządzenie są wilgotne lub mokre.

Nie eksploatuj urządzenia z otwartą komorą baterii lub otwartą obudową.



### Ostrzeżenie przed napięciem elektrycznym

Porażenie elektryczne w wyniku kontaktu z elementami pod napięciem. Nie dotykaj elementów przewodzących prąd elektryczny. Zabezpiecz elementy pozostające pod napięciem okrywając je lub wyłączając napięcie.



### Ostrzeżenie

Niebezpieczeństwo uduszenia!  
Nie pozostawiaj materiału opakowaniowego leżącego w beładzie. Może stać on się niebezpieczną zabawką dla dzieci.



### Ostrzeżenie

Urządzenia nie są zabawkami i nie mogą być przekazywane dzieciom.



### Ostrzeżenie

W przypadku nieprawidłowego zastosowania tego urządzenia może dojść do powstania dodatkowego zagrożenia! Zapewnij odpowiednie przeszkolenie personelu!



### Ostrożnie

Zachowaj wystarczającą odległość od źródeł ciepła.

### Wskazówka

W celu uniknięcia uszkodzenia urządzenia, nie poddawaj go działaniu temperatur zewnętrznych, bardzo wysokiej wilgotności powietrza lub bezpośredniemu działaniu wody.

### Wskazówka

Do czyszczenia urządzenia nie używaj agresywnych środków czyszczących, środków do szorowania ani rozpuszczalników.

### Wskazówka

Przed przekazaniem do eksploatacji sprawdź sprawność urządzenia poprzez pomiar źródła o znanym napięciu, np. znanego i bezpiecznego źródła napięcia 230 V lub znanej i bezpiecznej baterii 9-V. Wybierz odpowiedni zakres pomiarowy!

## Informacje dotyczące urządzenia

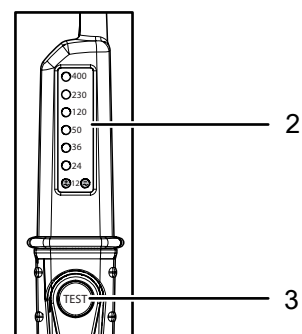
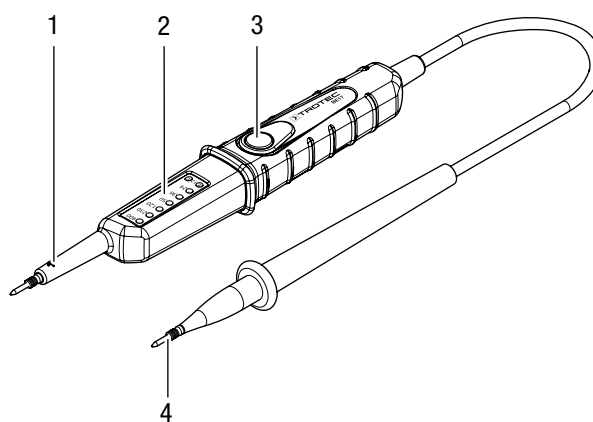
### Opis urządzenia

2-biegunowy czujnik napięcia służy do pomiaru napięcia w zakresie od 12 do 400 V DC i 12 do 400 V AC. Napięcia i polaryzacje są wyświetlane w 7 zakresach na wyświetlaczu LED.

Urządzenie może być stosowane w instalacjach o kategorii napięciowej 3 (CAT III = instalacje domowe).

Urządzenie posiada również funkcję testowania bezpieczników FI/RCD lub uruchamiania zabezpieczenia różnicowoprądowego.

### Widok urządzenia



Nr	Oznaczenie
1	Końcówka pomiarowa L1 (+)
2	Wskaźnik LED
3	Przycisk <i>TEST</i>
4	Końcówka pomiarowa L2 (-)

## Dane techniczne

Parametr	Wartość
Model	BE17
Wskaźnik napięcia	12/24/36/50/120/230/400 V AC/DC
Tolerancja wyświetlacza	-30 % do 0 % wyświetlanej wartości
Kontrola napięcia	automatycznie
Wskaźnik polaryzacji	+ / - / ~
Opóźnienie wyświetlacza	<0,1 s (LED)
Zakres częstotliwościowy	50 / 60 Hz
Pobór mocy	ca. 10,0 W przy 400 V
Prąd szczytowy	1s = 1 s <0,2 A / 5 s <3,5 mA
Czas pomiaru	5 s <230 V AC/DC, 3 s <400 V AC/DC
Maksymalny dopuszczalny czas pomiaru napięcia	ED = 30 s
Czas stabilizacji	10 min
Wskaźnik LCD od	ok. 6 V AC/DC
Temperatura pracy	-10 °C do +55 °C
Wzgl. wilgotność powietrza	maks. 85 %
Kategoria przepięciowa	CAT III - 400 V
Wymiary	240 x 26 x 45 mm
Masa	130 g

## Zakres dostawy

- 1 x urządzenie BE17
- 1 x zestaw końcówek pomiarowych do pomiarów w gnieździe
- 1 x skrócona instrukcja obsługi

## Transport i składowanie

### Wskazówka

Nieprawidłowe składowanie lub transportowanie urządzenia może spowodować jego uszkodzenie. Zastosuj się do informacji dotyczących transportu oraz składowania urządzenia.

### Transport

W celu ochrony przed czynnikami zewnętrznymi, w trakcie transportu urządzenia zapewnij niską wilgotność oraz odpowiednie zabezpieczenie, np. w odpowiedniej torbie.

### Magazynowanie

W przypadku niewykorzystania urządzenia zastosuj się do następujących zaleceń dotyczących warunków składowania:

- chroń przed wilgocią, mrozem i upałem,
- osłoń urządzenie przed kurzem lub bezpośrednim nasłonecznieniem,
- temperatura składowania jest zgodna z informacjami zamieszczonymi w rozdziale „Dane techniczne”.

## Obsługa

### Kontrola działania

Przed każdym pomiarem napięcia skontroluj sprawność urządzenia w instalacji o znanych parametrach.

### Uwaga

Ze względów technicznych, urządzenie nie może wyświetlać napięcia prądu stałego w zakresie od 0 V do ok.  $\pm 6$  V.

### Kontrola napięcia



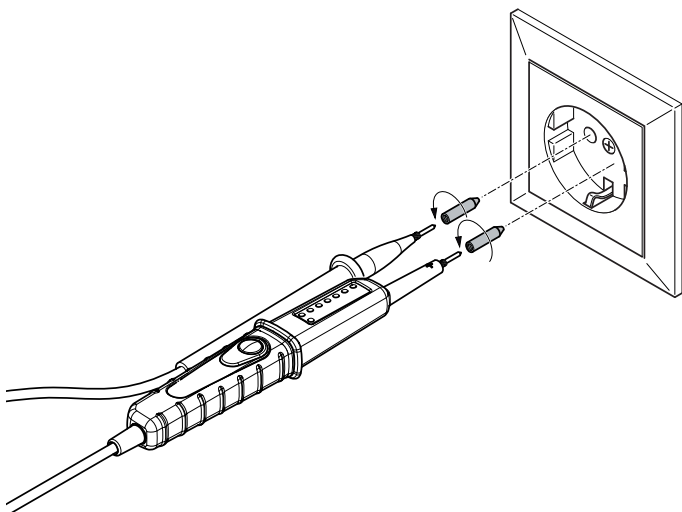
#### Wskazówka

Pamiętaj, że rzeczywiste napięcie może być do 30% niższe niż wyświetlana wartość. Oznacza to, że jeśli wyświetlana jest wartość napięcia 36 V, rzeczywiste napięcie może wynosić od 25,2 do 36 V (patrz tolerancja wyświetlania).



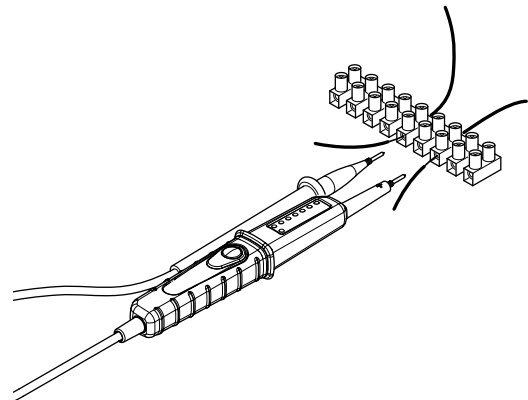
#### Informacja

Pamiętaj, że przed sprawdzeniem gniazda, należy przykręcić dostarczone kolce do dwóch końcówek pomiarowych. Ułatwia to pomiar napięcia w gnieździe.



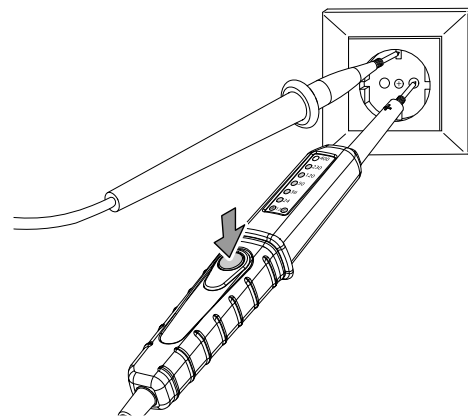
1. Czujnik napięcia trzymaj tylko za przewidziane do tego celu uchwyty i nigdy nie chwytaj urządzenia poza ich powierzchnią.

2. Przyłóż obie końcówki pomiarowe L1 (1) i L2 (4) do punktów pomiarowych.



- ⇒ Wskaźnik LED (2) świeci się w zależności od występującego napięcia.
- ⇒ Wskaźnik LED (2) wskazuje rodzaj napięcia i jego polaryzację. Jednoczesne pojawienie się wskaźnika + i - oznacza wykrycie napięcia zmiennego.

### Test zabezpieczenia różnicowo-prądowego



Przycisk *TEST* (3) umożliwia sprawdzenie działania zabezpieczenia różnicowoprądowego FI/RCD (test RCD).

Jednoczesne dotknięcie przewodu fazowego i uziemienia wraz z naciśnięciem przycisku *Test* (3), powoduje podanie symulowanego prądu różnicowego i zadziałanie odpowiedniego wyłącznika różnicowoprądowego (RCD). Jeżeli wyłącznik różnicowoprądowy FI/RCD nie zadziała, instalacja elektryczna musi zostać sprawdzona przez wykwalifikowanego elektryka.

## Konserwacja i naprawa

### Czyszczenie

Czyść urządzenie za pomocą wilgotnego, miękkiego i niepostrzępionego kawałka tkaniny. Zwróć uwagę, aby do wnętrza obudowy nie przedostała się wilgoć. Nie stosuj środków pod ciśnieniem, rozpuszczalników, środków zawierających alkohol lub środków szorujących. Nawilżaj tkaninę wyłącznie czystą wodą.

### Naprawa

Nie modyfikuj urządzenia i nie montuj części zamiennych. W razie konieczności naprawy lub kontroli urządzenia zwróć się do producenta.

## Utylizacja

Zawsze utylizuj materiały opakowaniowe zgodnie z przepisami ochrony środowiska i z lokalnymi przepisami dotyczącymi utylizacji.



Umieszczony na wycofanym z eksploatacji urządzeniu elektrycznym lub elektronicznym symbol przekreślonego kosza oznacza, że nie może być ono wyrzucane do odpadów gospodarczych. Urządzenie może zostać bezpłatnie zwrócone do najbliższego punktu odbioru zużytych urządzeń elektrycznych i elektronicznych. Odpowiednie adresy dostępne są w urzędach miejskich lub gminnych. Strona internetowa <https://hub.trotec.com/?id=45090> zawiera informacje dotyczące możliwości zwrotu towaru na terenie wielu krajów UE. W przeciwnym razie skontaktuj się z jednostką odpowiedzialną za utylizację zużytych urządzeń, uprawnioną do działania na terenie kraju eksploatacji urządzenia.

Specjalna utylizacja urządzeń elektrycznych i elektronicznych pozwala na ponowne zastosowanie użytych materiałów, sortowanie zastosowanych materiałów lub inne rodzaje wykorzystania starych urządzeń. Procedury te pozwalają także na ograniczenie niekorzystnego wpływu zastosowanych materiałów na środowisko naturalne oraz na zdrowie ludzi.



Trotec GmbH

Grebener Str. 7  
D-52525 Heinsberg

☎ +49 2452 962-400

☎ +49 2452 962-200

✉ [info@trotec.com](mailto:info@trotec.com)

[www.trotec.com](http://www.trotec.com)