

PL

INSTRUKCJA OBSŁUGI
MIERNIK WILGOTNOŚCI
MATERIAŁU Z OBSŁUGĄ ZA
POMOcą SMARTFONA



Spis treści

Wskazówki dotyczące korzystania z tej instrukcji	2
Bezpieczeństwo	2
Informacje dotyczące urządzenia	4
Transport i składowanie	5
Obsługa	5
Zasada pomiaru	17
Konserwacja i naprawa	18
Błędy i usterki	19
Utylizacja	19
Deklaracja zgodności	20

Wskazówki dotyczące korzystania z tej instrukcji

Symbole



Ostrzeżenie przed napięciem elektrycznym

Ten symbol wskazuje na zagrożenie zdrowia i życia osób, wynikające z obecności napięcia elektrycznego.



Ostrzeżenie

To słowo oznacza średnie zagrożenie mogące spowodować poważne obrażenia ciała lub śmierć.



Ostrożnie

To słowo oznacza niskie zagrożenie mogące spowodować lekkie lub średnie obrażenia ciała.

Wskazówka

To słowo oznacza ważne informacje (np. możliwe szkody materialne), nie wiążące się z zagrożeniem.



Informacja

Wskazówki oznaczone tym symbolem są pomocne w szybkim i bezpiecznym wykonaniu czynności roboczych.



Zastosuj się do treści instrukcji obsługi

Wskazówki oznaczone tym symbolem przypominają o konieczności zapoznania się z treścią instrukcji.

Aktualna wersja tej instrukcji oraz odpowiednie deklaracje zgodności z prawem UE dostępne są pod następującym adresem internetowym:



BM31WP



<https://hub.trotec.com/?id=43336>

Bezpieczeństwo

Przed uruchomieniem urządzenia zapoznaj się z treścią instrukcji obsługi i przechowuj ją w pobliżu miejsca pracy urządzenia!



Ostrzeżenie

Przeczytaj wszystkie wskazówki dotyczące bezpieczeństwa i zalecenia.

Niezastosowanie się do treści wskazówek dotyczących bezpieczeństwa i zaleceń może spowodować porażenie elektryczne, pożar oraz/lub poważne obrażenia ciała.

Przechowuj wszystkie wskazówki dotyczące bezpieczeństwa i zalecenia w celu ich wykorzystania w przyszłości.

- Eksploatacja i ustawianie urządzenia w pomieszczeniach lub obszarach, w których panuje zagrożenie pożarowe jest zabroniona.
- Nie eksploatuj urządzenia w pomieszczeniach, w których panuje agresywna atmosfera.
- Nigdy nie zanurzaj urządzenia pod wodę. Nie dopuszczaj do zalania wnętrza urządzenia jakimkolwiek cieczami.
- Urządzenie może być stosowane wyłącznie w suchym otoczeniu, w żadnym wypadku w trakcie opadów deszczu lub przy względnej wilgotności powietrza przekraczającej warunki robocze.
- Chroń urządzenie przed bezpośrednim, długotrwałym nasłonecznieniem.
- Nie poddawaj urządzenia działaniu silnych wibracji.
- Nie otwieraj urządzenia
- Nie zdejmuj znaków bezpieczeństwa, naklejek lub etykiet. Utrzymuj wszystkie znaki bezpieczeństwa, naklejki oraz etykiety w dobrym stanie.
- Stosuj baterie typu AAA.
- Nigdy nie ładuj baterii, ponieważ nie są one przystosowane do ładowania.
- Nie wolno używać jednocześnie baterii różnych typów oraz baterii nowych i używanych.

- Włóż baterie do komory baterii, uwzględniając prawidłowe ułożenie ich biegunów.
- Wyciągnij rozładowane baterie. Baterie zawierają substancje szkodliwe dla środowiska naturalnego. Utylizację baterii przeprowadzaj zgodnie z krajowymi przepisami prawnymi (patrz rozdział „Utylizacja”).
- Wyjmij baterie z urządzenia, jeżeli nie będzie ono eksploatowane przez dłuższy okres czasu.
- Nigdy nie zwieraj zacisków zasilania w gnieździe baterii!
- Nigdy nie połykaj baterii! Połknięcie baterii spowoduje po 2 godzinach poważne poparzenia/zakwaszenie wewnętrzne! Takie obrażenia wewnętrzne mogą spowodować śmierć!
- W przypadku podejrzenia połknięcia baterii lub przedostania się jej do wnętrza ciała w inny sposób, natychmiast skontaktuj się z lekarzem!
- Nie pozwalaj na zbliżanie się dzieci do nowych lub zużytych baterii ani do otwartego gniazda baterii.
- Zastosuj się do zaleceń dotyczących warunków składowania i zastosowania (patrz rozdział "Dane techniczne").

Zastosowanie zgodne z przeznaczeniem

Korzystaj z urządzenia w połączeniu z urządzeniem końcowym, kompatybilnym z zainstalowanym na nim oprogramowaniem MultiMeasure Mobile.

Urządzenie może być stosowane wyłącznie do pomiarów drewna i materiałów budowlanych wyłącznie w zakresie pomiarowym podanym w instrukcji obsługi.

Obsługa i analiza danych pomiarowych następuje na urządzeniu końcowym z zastosowaniem aplikacji Trotec MultiMeasure Mobile.

Dane zebrane przez urządzenie mogą zostać przedstawione w aplikacji albo w formie cyfrowej, albo w formie wykresu. Możliwe jest także ich przesłanie.

Każde zastosowanie urządzenia inne, niż zastosowanie zgodne z przeznaczeniem to przewidywalne, nieprawidłowe zastosowanie urządzenia.

Przewidywalne, nieprawidłowe zastosowanie

Nie eksploatuj urządzenia w obszarach zagrożenia wybuchem, do pomiaru prędkości cieczy lub w połączeniu z elementami przewodzącymi prąd elektryczny.

Fale radiowe mogą wpływać na działanie urządzeń medycznych i wywoływać ich awarie. Nie stosuj urządzenia w pobliżu urządzeń medycznych lub wewnątrz budynków medycznych.

Osoby korzystające z rozrusznika serca muszą utrzymywać minimalną odległość wynoszącą 20 cm od rozrusznika serca do urządzenia.

Nie eksploatuj urządzenia w pobliżu urządzeń z automatycznym sterowaniem, takich jak urządzenia alarmowe lub automatyczne drzwi. Fale radiowe mogą wpływać na działanie tych urządzeń i wywoływać ich awarie. Sprawdź, czy eksploatacja urządzenia nie powoduje nieprawidłowego działania innych urządzeń.

Samodzielne przeróbki urządzenia są zabronione.

Kwalifikacje użytkownika

Użytkownicy korzystający z urządzenia muszą:

- Gruntownie zapoznać się z treścią instrukcji, w szczególności z rozdziałem "Bezpieczeństwo".

Inne zagrożenia



Ostrzeżenie przed napięciem elektrycznym

Ciecze, które przedostają się do wnętrza obudowy, powodują zagrożenie zwarcieniem.

Nigdy nie zanurzaj urządzenia oraz jego wyposażenia pod wodę. Zachowaj ostrożność, aby nie dopuścić do przedostania się wody lub innych cieczy do wnętrza obudowy.



Ostrzeżenie przed napięciem elektrycznym

Czynności dotyczące instalacji elektrycznej mogą być przeprowadzane wyłącznie przez autoryzowany zakład elektryczny.



Ostrzeżenie

Niebezpieczeństwo uduszenia!

Nie pozostawiaj materiału opakowaniowego leżącego w beładzie. Może stać on się niebezpieczną zabawką dla dzieci.



Ostrzeżenie

Urządzenia nie są zabawkami i nie mogą być przekazywane dzieciom.



Ostrzeżenie

W przypadku nieprawidłowego zastosowania tego urządzenia może dojść do powstania dodatkowego zagrożenia! Zapewnij odpowiednie przeszkolenie personelu!



Ostrożnie

Zachowaj wystarczającą odległość od źródeł ciepła.

Wskazówka

W celu uniknięcia uszkodzenia urządzenia, nie poddawaj go działaniu temperatur zewnętrznych, bardzo wysokiej wilgotności powietrza lub bezpośredniemu działaniu wody.

Wskazówka

Do czyszczenia urządzenia nie używaj agresywnych środków czyszczących, środków do szorowania ani rozpuszczalników.

Informacje dotyczące urządzenia

Opis urządzenia

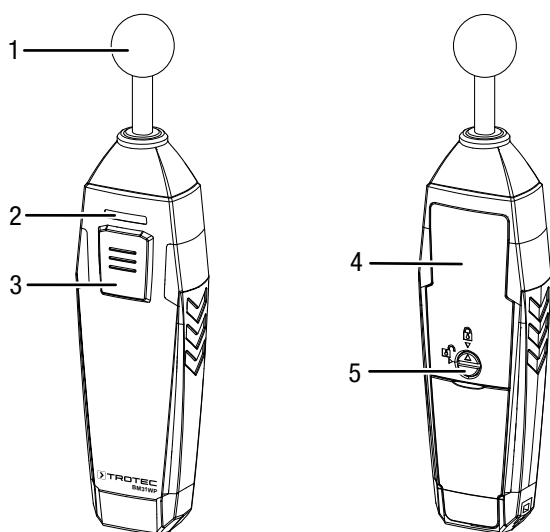
W połączeniu z aplikacją MultiMeasure Mobile, miernik wilgotności materiału umożliwia pomiar wilgotności powierzchni takich jak np. w szczególności jastrych.

W przypadku pomiarów matrycowych, wartości pomiarowe mogą zostać przedstawione w sposób dwuwymiarowy (wykres XY) w trybie tła matrycowego lub z wykorzystaniem obrazu tła.

Wyniki pomiarowe mogą być przedstawione numerycznie lub w formie wykresu na urządzeniu końcowym. Dane pomiarowe mogą być także przesłane w formacie PDF lub jako plik Excel.

Aplikacja posiada także funkcję raportowania, funkcję organizacji i zarządzania danymi klientów i dalsze funkcje analityczne. System umożliwia także wymianę pomiarów i danych projektowych pomiędzy pracownikami, a w przypadku dostępności oprogramowania MultiMeasure Studio Professional na komputerze PC, możliwe jest także stworzenie profesjonalnych raportów pomiarowych np. z zastosowaniem odpowiednich szablonów tekstowych i raportowych stosowanych w najróżniejszych obszarach.

Widok urządzenia



Nr	Oznaczenie
1	Czujnik pomiarowy
2	LED
3	Przycisk Wł./Wył./Pomiar
4	Komora baterii z pokrywą
5	Migawka

Dane techniczne

Parametr	Wartość
Model	BM31WP
Zastosowana zasada pomiaru	Zjawisko pojemnościowe / dielektryczne
Zakres pomiaru	0 do 100 punktów
Rozdzielczość zakresu pomiarowego	0,1 cyfra
Głębokość wnikania	40 mm
Ogólne dane techniczne	
Standard Bluetooth	Bluetooth 4.0, Low Energy
Zakres częstotliwości Bluetooth	2,4 GHz
Bluetooth moc nadawania maks.	10 dBm
Zakres łączności	ok. 10 m (w zależności od otoczenia pomiarowego)
Temperatura pracy	0 °C do 50 °C
Zasilanie	2 x bateria 1,5 V, typ AAA
Wyłączanie urządzenia	po ok. 3 minutach bez aktywnego połączenia Bluetooth
Stopień ochrony	IP40
Masa	ok. 93 g
Wymiary zewnętrzne (długość x szerokość x wysokość)	22 mm x 36 mm x 160 mm

Zakres dostawy

- 1 x urządzenie BM31WP (bez baterii)
- 1 x opaska ręczna
- 1 x skrócona instrukcja obsługi

Transport i składowanie

Wskazówka

Nieprawidłowe składowanie lub transportowanie urządzenia może spowodować jego uszkodzenie. Zastosuj się do informacji dotyczących transportu oraz składowania urządzenia.

Transport

W celu ochrony przed czynnikami zewnętrznymi, w trakcie transportu urządzenia zapewnij niską wilgotność oraz odpowiednie zabezpieczenie, np. w odpowiedniej torbie.

Magazynowanie

W przypadku niewykorzystania urządzenia zastosuj się do następujących zaleceń dotyczących warunków składowania:

- chroń przed wilgocią, mrozem i upałem,
- osłoń urządzenie przed kurzem lub bezpośrednim nasłonecznieniem,
- w temperaturze składowania podanej w danych technicznych
- baterie są wyjęte z urządzenia

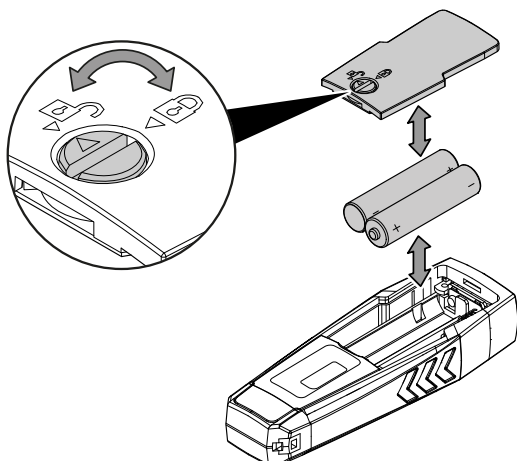
Obsługa

Montaż baterii

Wskazówka

Sprawdź, czy powierzchnia urządzenia jest sucha i jest ono wyłączone.

1. Odblokuj pokrywę baterii obracając pokrętkę zamknięcia (5) tak, aby strzałka na zamknięciu skierowana była w kierunku znaku otwartej kłódki.
2. Zdejmij pokrywę baterii (4).
3. Zamontuj baterie (2 x bateria AAA) zwracając uwagę na prawidłową biegunowość.
4. Ponownie nałóż pokrywę baterii.
5. Zablokuj pokrywę baterii obracając pokrętkę zamknięcia (5) tak, aby strzałka na zamknięciu skierowana była w kierunku znaku zamkniętej kłódki.



Aplikacja MultiMeasure Mobile



Zainstaluj aplikację Trotec MultiMeasure Mobile na urządzeniu końcowym, przeznaczonym do współpracy z urządzeniem.

Informacja

Niektóre funkcje aplikacji wymagają dostępu do lokalizacji i aktywnego połączenia internetowego.

Aplikacja jest dostępna w Google Play i sklepie Apple App-Store oraz może zostać pobrana z wykorzystaniem następującego odnośnika:



<https://hub.trotec.com/?id=43083>

Informacja

W celu zaaklimatyzowania czujnika appSensor umieść go w danym otoczeniu pomiarowym na 10 minut przed rozpoczęciem pomiaru.

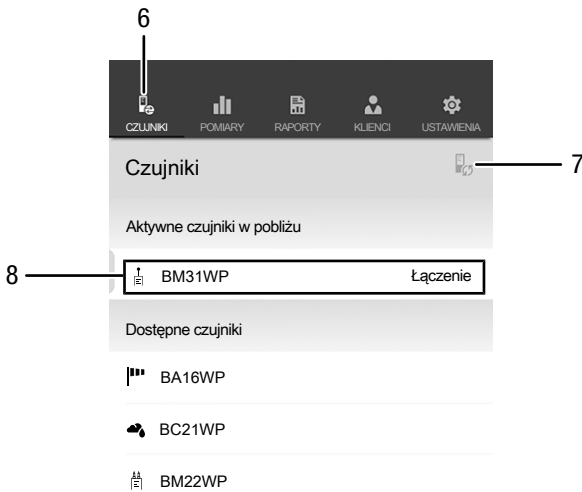
Łączenie czujnika appSensor

Informacja

Aplikacja może jednocześnie obsługiwać wiele różnych lub takich samych czujników typu appSensor oraz realizować jednocześnie wiele równoległych pomiarów.

Połącz czujnik appSensor z urządzeniem końcowym w następujący sposób:

- ✓ Aplikacja Trotec MultiMeasure Mobile jest zainstalowana.
- ✓ Bluetooth jest aktywowany na urządzeniu końcowym.
- 1. Uruchom aplikację Trotec MultiMeasure Mobile na urządzeniu końcowym.
- 2. Włącz czujnik appSensor poprzez krótkie, trzykrotne naciśnięcie przycisku *Wł./Wył./Pomiar* (3).
 - ⇒ Dioda LED (2) błyska kolorem żółtym.
- 3. Naciśnij przycisk *Czujniki* (6) na urządzeniu końcowym.
 - ⇒ Pojawi się zestawienie czujników.
- 4. Naciśnij przycisk *Aktualizuj* (7).
 - ⇒ Jeżeli tryb skanowania nie został uprzednio uruchomiony automatycznie, przycisk *Aktualizuj* (7) zmieni kolor z szarego na czarny. Urządzenie końcowe wyszukuje wszystkie dostępne czujniki typu appSensor.
- 5. Naciśnij przycisk *Łączenie* (8) w celu połączenia wybranego czujnika z urządzeniem końcowym.
 - ⇒ Dioda LED (2) błyska kolorem zielonym.
 - ⇒ Czujnik appSensor jest łączony z urządzeniem końcowym i rozpoczyna pomiar.
 - ⇒ Pojawia się ekran ciągłego pomiaru.



Nr	Oznaczenie	Znaczenie
6	Przycisk <i>Czujniki</i>	powoduje otwarcie zestawienia czujników
7	Przycisk <i>Aktualizuj</i>	powoduje aktualizację listy czujników znajdujących się w pobliżu urządzenia końcowego.
8	Przycisk <i>Łączenie</i>	powoduje połączenie wyświetlanego czujnika z urządzeniem końcowym.

Kalibracja czujnika

Po każdym włączeniu, czujnik musi zostać ponownie skalibrowany do danych warunków otoczenia. Proces ten następuje automatycznie po włączeniu i połączeniu czujnika z aplikacją.

1. Chwyć czujnik w miarę możliwości jak najdalej z tyłu, przytrzymując go jedną ręką (rowkowana powierzchnia gumowa).
2. Skieruj urządzenie jak najdalej od ciała i innych przedmiotów.

W przypadku generowania przez czujnik nieprawidłowych wartości pomiarowych, możliwe jest ręczne przeprowadzanie kalibracji (patrz „Ustawienia pomiaru”).

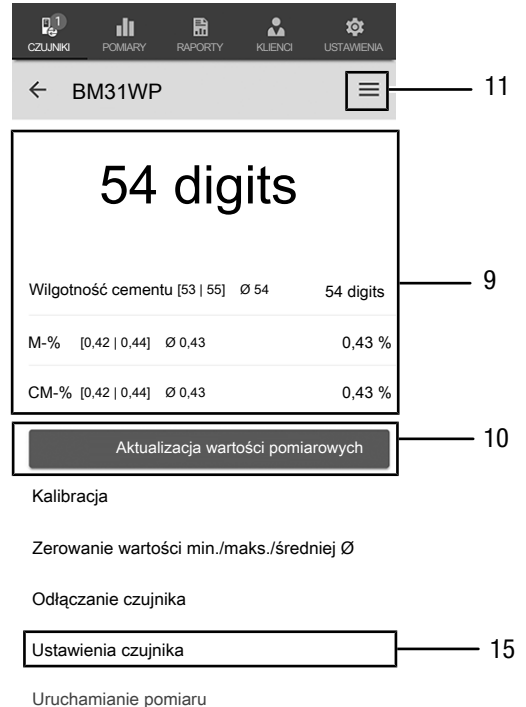
Wybór materiału

Przed przeprowadzeniem pomiaru wybierz materiał pomiarowy. W tym celu wykonaj następujące czynności:

1. Naciśnij przycisk *Menu* (11).
 - ⇒ Spowoduje to otwarcie się menu kontekstowego.
2. Naciśnij przycisk *Ustawienia czujnika* (15).
 - ⇒ Spowoduje to otwarcie menu ustawień czujnika.

Punktu menu *Cechy i właściwości* pozwala na wybór następujących materiałów:

- Wilgotność anhydrytu
- Wilgotność cementu



Nr	Oznaczenie	Znaczenie
9	Wyświetlacz numeryczny <i>Wartości</i>	Aktualna wartość: wskazuje aktualne wartości w skali bez jednostki. Wilgotność budowlana anhydrytu/cementu: podaje wartość minimalną, maksymalną, średnią i aktualną wartość wilgotności w skali bez jednostek (wybór materiału w menu „Ustawienia czujnika”). M-%: podaje wartość minimalną, maksymalną, średnią i obliczeniową wartość współczynnika wilgoci M. CM-%: podaje wartość minimalną, maksymalną, średnią i obliczeniową wartość współczynnika wilgoci CM.
10	Przycisk <i>Aktualizacja wartości pomiarowych</i>	służy do wykonania pojedynczego pomiaru i aktualizacji wartości.
11	Przycisk <i>Menu</i>	otwiera menu umożliwiające zmianę ustawień aktualnego pomiaru.
15	Przycisk <i>Ustawienia czujnika</i>	Powoduje otwarcie menu ustawień połączonego czujnika appSensor.

Przeprowadzanie pomiaru

Ustaw czujnik możliwie prostopadle i całkowicie do mierzonego materiału i nie zbliżaj go do naroży na odległość mniejszą niż 8 do 10 cm.



Informacja

Pamiętaj, że wskazywane wartości pomiarowe to wartości orientacyjne, które nie mogą zastąpić prawidłowego pomiaru CM. Ponieważ w przypadku mineralnych materiałów budowlanych, wynik pomiarowy zależy od dodatków chemicznych i od zasolenia, podawane wartości traktować należy jedynie orientacyjnie. Nie mogą one być traktowane jako wartości absolutne.

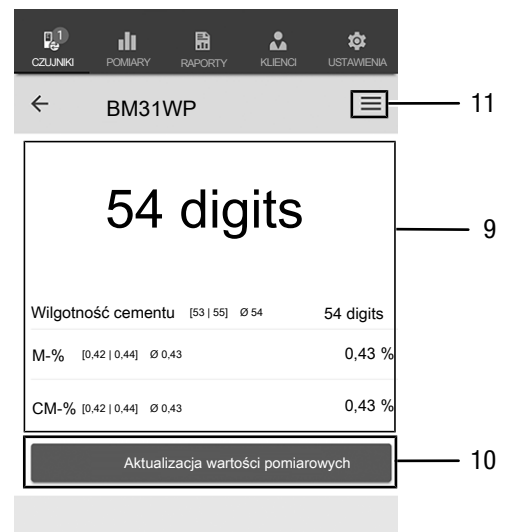


Informacja

Nagle przeniesienie urządzenia z obszaru o niskiej temperaturze do miejsca o wysokiej temperaturze, może spowodować utworzenie się kondensatu na wewnętrznej płytce elektronicznej. To nieuniknione zjawisko fizyczne prowadzi do zaburzenia pomiaru. Skutkiem jest zaprzestanie wyświetlania wartości pomiarowych przez aplikację lub ich zafałszowanie. W takim przypadku, przed przeprowadzeniem pomiaru odczekaj kilka minut, aż do dostosowania się urządzenia do nowych warunków otoczenia.

Pomiar wartości pojedynczej

Po udanym połączeniu czujnika appSensor z urządzeniem końcowym uruchamiany i wyświetlany jest pomiar pojedynczy oraz ustalona w jego trakcie wartość.



Nr	Oznaczenie	Znaczenie
9	Wyświetlacz numeryczny <i>Wartości</i>	Aktualna wartość: wskazuje aktualne wartości w skali bez jednostki. Wilgotność budowlana anhydrytu/cementu: podaje wartość minimalną, maksymalną, średnią i aktualną wartość wilgotności w skali bez jednostek (wybór materiału w menu „Ustawienia czujnika”). M-%: podaje wartość minimalną, maksymalną, średnią i obliczeniową wartość współczynnika wilgoci M. CM-%: podaje wartość minimalną, maksymalną, średnią i obliczeniową wartość współczynnika wilgoci CM.
10	Przycisk <i>Aktualizacja wartości pomiarowych</i>	służy do wykonania pojedynczego pomiaru i aktualizacji wartości.
11	Przycisk <i>Menu</i>	otwiera menu umożliwiające zmianę ustawień aktualnego pomiaru.

Aktualizacja wartości pomiarowych

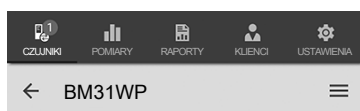
Przeprowadź aktualizację wartości pomiarowych w trybie pomiaru wartości pojedynczej w następujący sposób:

1. Na urządzeniu końcowym naciśnij przycisk *Aktualizacja wartości pomiarowej* (10).
 - ⇒ Czujnik appSensor zarejestruje aktualną wartość pomiarową i pojawi się ona na urządzeniu końcowym.
2. Alternatywnie naciśnij przycisk *Wł./wył./pomiar* (3) na czujniku appSensor.
 - ⇒ Czujnik appSensor zarejestruje aktualną wartość pomiarową i pojawi się ona na urządzeniu końcowym.

Ustawianie pomiaru

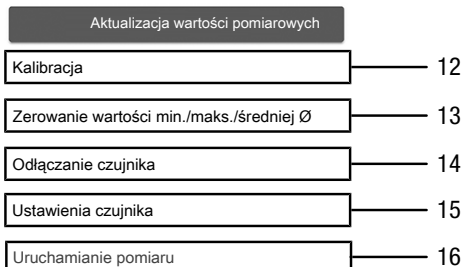
Zmiana ustawień pomiaru możliwa jest w następujący sposób:

1. Naciśnij przycisk *Menu* (11) lub wolny obszar pod wskazaniem wartości pomiarowej.
 - ⇒ Spowoduje to otwarcie się menu kontekstowego.
2. Dokonaj odpowiednich ustawień.



54 digits

Wilgotność cementu [53 55] Ø 54	54 digits
M-% [0,42 0,44] Ø 0,43	0,43 %
CM-% [0,42 0,44] Ø 0,43	0,43 %



Nr	Oznaczenie	Znaczenie
12	Przycisk <i>Kalibracja</i>	służy do kalibracji czujnika appSensor.
13	Przycisk <i>Zerowanie wartości min. / maks. / średniej Ø</i>	Usuwa wartości obliczeniowe
14	Przycisk <i>Odłączanie czujnika</i>	Powoduje odłączenie połączonego czujnika appSensor od urządzenia końcowego.
15	Przycisk <i>Ustawienia czujnika</i>	Powoduje otwarcie menu ustawień połączonego czujnika appSensor.
16	Przycisk <i>Rozpocznij pomiar</i>	Powoduje rozpoczęcie rejestracji wartości pomiarowych w celu późniejszego przeprowadzenia ich analizy.

Rejestracja wartości pomiarowych

Rejestracja wartości pomiarowych w celu późniejszej analizy odbywa się w następujący sposób:

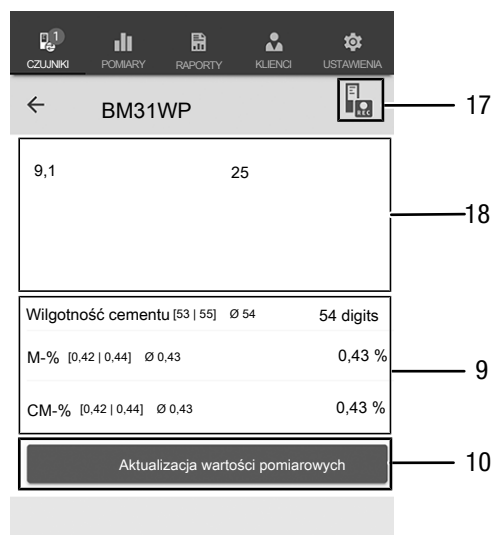
1. Naciśnij przycisk *Menu* (11).
 - ⇒ Spowoduje to otwarcie się menu kontekstowego.
2. Naciśnij przycisk *Rozpocznij pomiar* (16).
 - ⇒ Pojawi się menu różnych metod pomiarowych:
 - Pojedynczy punkt pomiarowy bez obrazu
 - Pojedynczy punkt pomiarowy z obrazem
 - Pomiar matrycowy bez obrazu tła
 - Pomiar matrycowy z obrazem tła
3. Wybierz jedną z metod pomiarowych naciskając odpowiedni przycisk ekranowy na urządzeniu końcowym.

Po wybraniu jednej z metod pomiarowych, przejdź do odpowiedniego podmenu, co spowoduje pojawienie się przycisku *REC* (17) w miejscu przycisku *Menu* (11).

Przeprowadzenie pojedynczego pomiaru punktowego bez obrazu.

Wykonanie pojedynczego pomiaru punktowego bez obrazu umożliwi rejestrację wartości dla wielu punktów pomiarowych oraz ich wyświetlenie. W tym celu wykonaj następujące czynności:

1. Naciśnij przycisk *Wł./wył./pomiar* (3) na czujniku appSensor lub przycisk *Aktualizacja wartości pomiarowych* (10) urządzenia końcowego aż do zakończenia pomiaru.



Nr	Oznaczenie	Znaczenie
9	Wyświetlacz numeryczny <i>Wartości</i>	Wilgotność budowlana anhydrytu/cementu: podaje wartość minimalną, maksymalną, średnią i aktualną wartość wilgotności w skali bez jednostek (wybór materiału w menu „Ustawienia czujnika”). M-%: podaje wartość minimalną, maksymalną, średnią i obliczeniową wartość współczynnika wilgoci M. CM-%: podaje wartość minimalną, maksymalną, średnią i obliczeniową wartość współczynnika wilgoci CM.
10	Przycisk <i>Aktualizacja wartości pomiarowych</i>	służy do wykonania pojedynczego pomiaru i aktualizacji wartości.
17	Przycisk <i>REC</i>	Powoduje otwarcie menu kontekstowego czujników
18	Pole szeregu pomiarowego	Wartości pomiarowe: wyświetla wartości pomiarowe w formie szeregu pomiarowego bez jednostki.

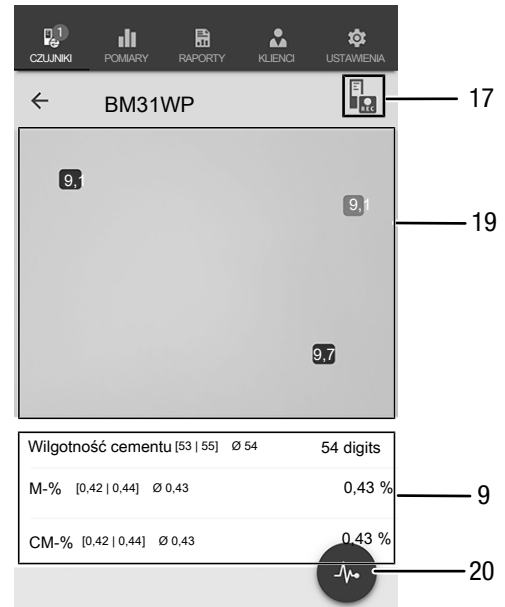
Przeprowadzenie pojedynczego pomiaru punktowego z obrazem.

Po wybraniu pojedynczego pomiaru punktowego z obrazem tła, przejdź do trybu wyboru obrazu tła. Wybrany obraz może być wczytany z urządzenia mobilnego lub utworzony bezpośrednio z poziomu aplikacji. W tym celu wybierz fragment obrazu, jak najlepiej pokrywający się z powierzchnią pomiarową.

W celu zarejestrowania wartości pomiarowej wykonaj następującą procedurę:

1. Naciśnij na ekranie w miejscu pomiarowym. System poda wartość pomiarową dla wskazanego punktu.

2. Alternatywnie naciśnij przycisk *Wł./wył./pomiar* (3) na czujniku appSensor.
⇒ Wartość pomiarowa zostanie wyświetlona na ekranie tła z uwzględnieniem określonej matrycy. Po naciśnięciu przycisku *Przesuń punkt pomiarowy* (20) możliwa jest korekta punktów pomiarowych. Ponowne naciśnięcie przycisku *Przesuń punkt pomiarowy* (20) spowoduje powrót do trybu pomiarowego.

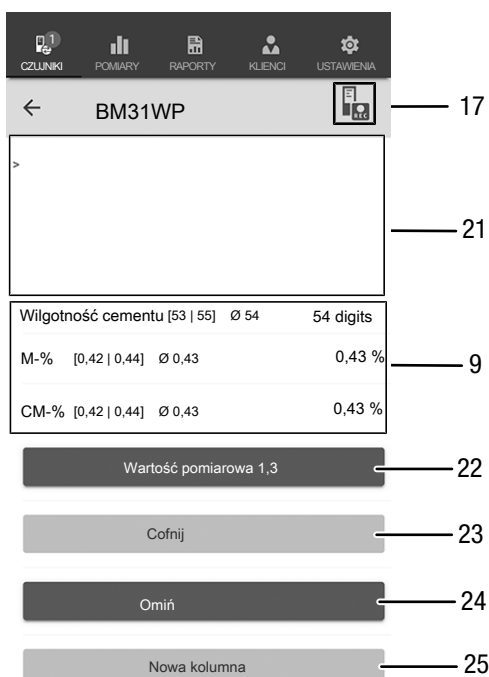


Nr	Oznaczenie	Znaczenie
9	Wyświetlacz numeryczny <i>Wartości</i>	Wilgotność budowlana anhydrytu/cementu: podaje wartość minimalną, maksymalną, średnią i aktualną wartość wilgotności w skali bez jednostek (wybór materiału w menu „Ustawienia czujnika”). M-%: podaje wartość minimalną, maksymalną, średnią i obliczeniową wartość współczynnika wilgoci M. CM-%: podaje wartość minimalną, maksymalną, średnią i obliczeniową wartość współczynnika wilgoci CM.
17	Przycisk <i>REC</i>	Powoduje otwarcie menu kontekstowego czujników
19	Pole szeregu pomiarowego	wyświetla pole pomiarowe i wartości pomiarowe dla poszczególnych punktów pomiarowych.
20	Przycisk <i>Przesuń punkt pomiarowy</i>	powoduje zatrzymanie pomiaru i umożliwia przesunięcie punktów pomiarowych na ekranie tła.

Przeprowadzenie pomiaru matrycowego bez obrazu tła

W przypadku pomiaru matrycowego przeprowadzany jest pomiar szeregu punktów pomiarowych należących do matrycy o ustalonej wielkości.

1. Pomiar matrycowy rozpoczynaj zawsze w lewym, górnym rogu (1 kolumna, 1 rząd).
⇒ Mierzona matryca pomiarowa będzie błyskać.
2. Wykonaj pomiar w obszarze błyskającej matrycy pomiarowej.
3. Potwierdź wartość pomiarową poprzez naciśnięcie przycisku *Rejestracja wartości pomiarowych* (22). Odrzucenie wartości pomiarowej możliwe jest poprzez naciśnięcie przycisku *COFNIJ* (23). Naciśnięcie przycisku *OMIŃ* (24) pozwala na ominięcie wyświetlanego pola matrycy i wykonanie pomiaru dla kolejnego pola matrycy.
⇒ Wyświetlacz siatki matrycy (21) przejdzie do kolejnej linii.
4. Wykonaj kolejny pomiar w podanym punkcie.
5. Naciśnij przycisk *NOWA KOLUMNA* (25) po wykonaniu pomiaru dla wszystkich punktów w linii oraz w celu przejścia do kolejnej linii.



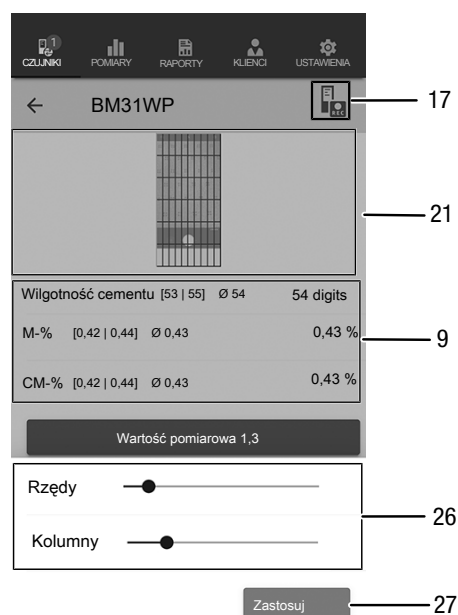
Nr	Oznaczenie	Znaczenie
9	Wyświetlacz numeryczny <i>Wartości</i>	<p>Wilgotność budowlana anhydrytu/cementu: podaje wartość minimalną, maksymalną, średnią i aktualną wartość wilgotności w skali bez jednostek (wybór materiału w menu „Ustawienia czujnika”).</p> <p>M-%: podaje wartość minimalną, maksymalną, średnią i obliczeniową wartość współczynnika wilgoci M.</p> <p>CM-%: podaje wartość minimalną, maksymalną, średnią i obliczeniową wartość współczynnika wilgoci CM.</p>

Nr	Oznaczenie	Znaczenie
17	Przycisk <i>REC</i>	Powoduje otwarcie menu kontekstowego czujników
21	Pole pomiarowe z siatką matrycy	wyświetla siatkę matrycy (przeznaczone do pomiaru pole matrycy błyska kolorem czerwonym).
22	Przycisk <i>Rejestracja wartości pomiarowych</i>	powoduje zapis wartości pomiarowej dla błyskającego pola matrycy.
23	Przycisk <i>PRZYWOŁAJ</i>	powoduje usunięcie zapisanej wartości pomiarowej dla danego pola matrycy.
24	Przycisk <i>PRZESKOCZ</i>	powoduje przeskoczenie błyskającego kolorem czerwonym pola matrycy i przejście do kolejnego pola matrycy.
25	Przycisk <i>NOWA KOLUMNA</i>	służy do utworzenia nowej kolumny

Przeprowadzenie pomiaru matrycowego z obrazem tła

Wybór pomiaru matrycowego z obrazem tła spowoduje przejście do trybu wskazania obrazu. Wybrany obraz może być wczytany z urządzenia mobilnego lub utworzony bezpośrednio z poziomu aplikacji. W tym celu wybierz fragment obrazu, jak najlepiej pokrywający się z powierzchnią pomiarową. Następnie pojawi się menu ustawień siatki matrycy (21).

1. Dostosuj liczbę kolumn oraz linii siatki matrycy za pomocą suwaka regulacji (26).
2. Potwierdź ustawienia dla siatki matrycy poprzez naciśnięcie przycisku *Zastosuj* (27).

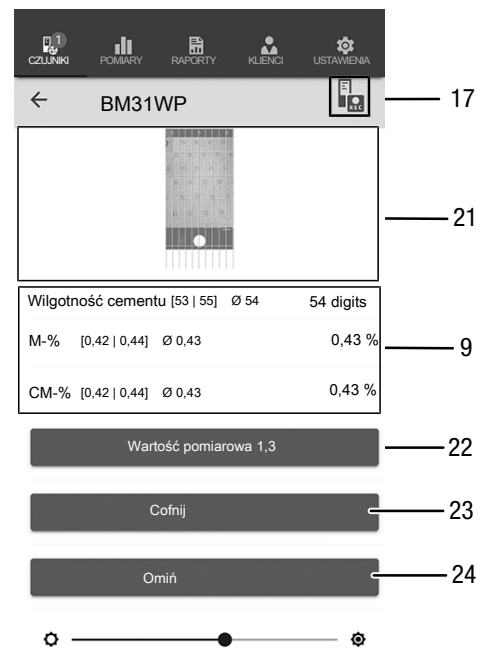


Nr	Oznaczenie	Znaczenie
9	Wyświetlacz numeryczny <i>Wartości</i>	Wilgotność budowlana anhydrytu/cementu: podaje wartość minimalną, maksymalną, średnią i aktualną wartość wilgotności w skali bez jednostek (wybór materiału w menu „Ustawienia czujnika”). M-%: podaje wartość minimalną, maksymalną, średnią i obliczeniową wartość współczynnika wilgoci M. CM-%: podaje wartość minimalną, maksymalną, średnią i obliczeniową wartość współczynnika wilgoci CM.
17	Przycisk <i>REC</i>	Powoduje otwarcie menu kontekstowego czujników
21	Pole pomiarowe z siatką matrycy	wyświetla siatkę matrycy pola pomiarowego (bez lub z obrazem tła).
26	Suwak regulacji	umożliwia zmianę liczby kolumn i linii siatki matrycy.
27	Przycisk <i>Zastosuj</i>	służy do zatwierdzania ustawień i powoduje przejście do menu pomiarowego.

Następnie wykonaj pomiar:

- Pomiar matrycowy rozpoczynaj zawsze w lewym, górnym rogu (1 kolumna, 1 rząd).
⇒ Mierzona matryca pomiarowa będzie błyskać.
- Wykonaj pomiar w obszarze błyskającej matrycy pomiarowej.
- Potwierdź wartość pomiarową poprzez naciśnięcie przycisku *Rejestracja wartości pomiarowych* (22). Odrzucenie wartości pomiarowej możliwe jest poprzez naciśnięcie przycisku *COFNIJ* (23). Naciśnięcie przycisku *OMIŃ* (24) pozwala na ominięcie wyświetlanego pola matrycy i wykonanie pomiaru dla kolejnego pola matrycy.
⇒ Wyświetlacz siatki matrycy (21) przejdzie do kolejnej linii.

4. Wykonaj kolejny pomiar w podanym punkcie.



Informacja

Suwak regulacji umożliwi lepsze uwidocznienie obrazu tła lub matrycy.

Nr	Oznaczenie	Znaczenie
9	Wyświetlacz numeryczny <i>Wartości</i>	Wilgotność budowlana anhydrytu/cementu: podaje wartość minimalną, maksymalną, średnią i aktualną wartość wilgotności w skali bez jednostek (wybór materiału w menu „Ustawienia czujnika”). M-%: podaje wartość minimalną, maksymalną, średnią i obliczeniową wartość współczynnika wilgoci M. CM-%: podaje wartość minimalną, maksymalną, średnią i obliczeniową wartość współczynnika wilgoci CM.
17	Przycisk <i>REC</i>	Powoduje otwarcie menu kontekstowego czujników
21	Pole pomiarowe z siatką matrycy	wyświetla siatkę matrycy (przeznaczone do pomiaru pole matrycy błyska kolorem czerwonym).
22	Przycisk <i>Rejestracja wartości pomiarowych</i>	powoduje zapis wartości pomiarowej dla błyskającego pola matrycy.
23	Przycisk <i>PRZYWOŁAJ</i>	powoduje usunięcie zapisanej wartości pomiarowej dla danego pola matrycy.
24	Przycisk <i>PRZESKOCZ</i>	powoduje przeskoczenie błyskającego kolorem czerwonym pola matrycy i przejście do kolejnego pola matrycy.

Zakończenie pomiaru

Zakończ pomiar w następujący sposób:

1. Naciśnij przycisk *REC* (17).
⇒ Spowoduje to otwarcie się menu kontekstowego czujników.
2. Naciśnij przycisk *Zakończ pomiar* (28).
⇒ Spowoduje to otwarcie menu kontekstowego umożliwiającego zapis zarejestrowanych wartości pomiarowych.
3. System umożliwia zapis, odrzucenie lub kontynuację pomiaru.

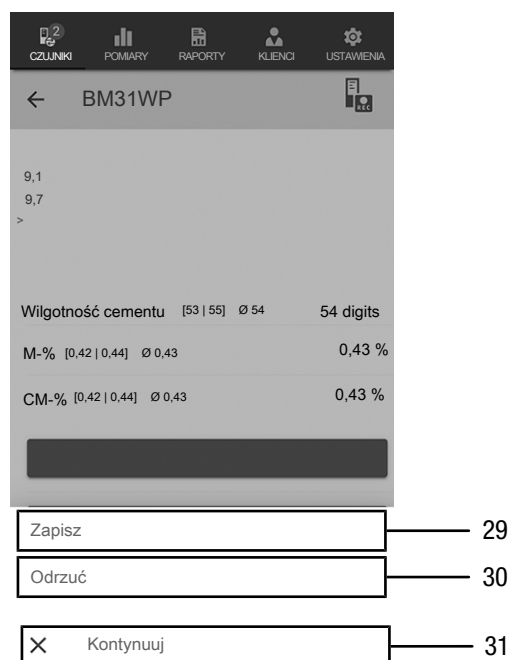


Nr	Oznaczenie	Znaczenie
17	Przycisk <i>REC</i>	Powoduje otwarcie menu ustawień czujników
28	Przycisk <i>Zakończ pomiar</i>	Powoduje zakończenie wykonywanego pomiaru otwarcie podmenu zapisu danych pomiarowych

Zapis pomiaru

Zapis pomiaru odbywa się w następujący sposób:

1. Naciśnij przycisk *Zapis* (29) w celu zapisania zarejestrowanych wartości pomiarowych na urządzeniu końcowym.
⇒ Spowoduje to otwarcie okna wyboru zarejestrowanych danych pomiarowych.
2. Wpisz odpowiednie informacje umożliwiające późniejszą, jednoznaczną identyfikację danych pomiarowych i zapisz je.
⇒ Dane pomiarowe zostały zapisane na urządzeniu końcowym.

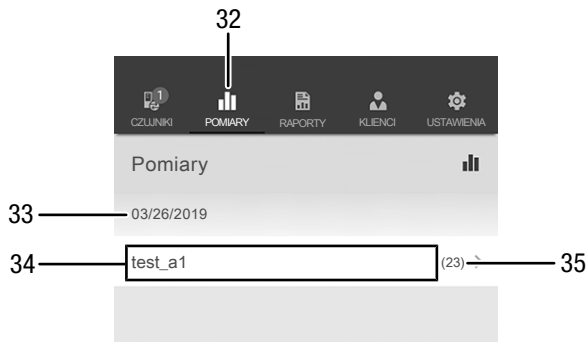


Nr	Oznaczenie	Znaczenie
29	Przycisk <i>Zapis</i>	Powoduje zakończenie wykonywanego pomiaru otwarcie okna rejestracji danych pomiarowych.
30	Przycisk <i>Odrzuć</i>	Powoduje zakończenie trwającego pomiaru odrzucenie zarejestrowanych wartości pomiarowych
31	Przycisk <i>Kontynuuj</i>	Powoduje dalszą rejestrację danych pomiarowych bez ich zapisu.

Analiza danych pomiarowych

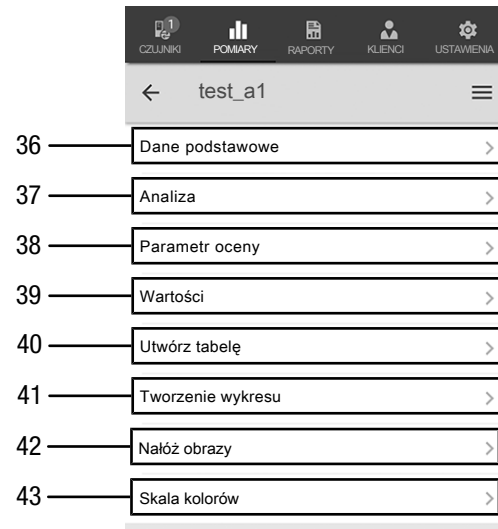
Wczytaj zapisane dane pomiarowe w następujący sposób:

- Naciśnij przycisk **POMIARY** (32).
⇒ Pojawi się zestawienie już zapisanych danych pomiarowych.
- Naciśnij przycisk **Wyświetl pomiary** (34) dla wybranego pomiaru w celu jego wyświetlenia.
⇒ Pojawi się menu kontekstowe dla wybranego pomiaru.



Nr	Oznaczenie	Znaczenie
32	Przycisk POMIARY	Powoduje otwarcie zestawienia zapisanych pomiarów.
33	Pole <i>data pomiaru</i>	Zawiera datę wykonania pomiaru.
34	Przycisk Wyświetl pomiary	Powoduje otwarcie menu kontekstowego dla wybranego pomiaru.
35	Pole <i>Liczba wartości pomiarowych</i>	Podaje liczbę pojedynczych wartości pomiarowych dla danego pomiaru.

Menu kontekstowe wybranego pomiaru zawiera następujące funkcje.

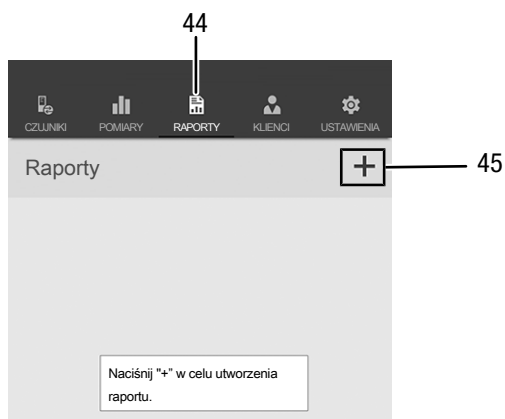


Nr	Oznaczenie	Znaczenie
36	Przycisk <i>Dane podstawowe</i>	Powoduje otwarcie zestawienia zapisanych informacji dotyczących pomiaru.
37	Przycisk <i>Analizy</i>	Powoduje otwarcie zestawienia analiz wykonanych pomiarów (wykresy i tabele).
38	Przycisk <i>Parametry analizy</i>	Powoduje otwarcie menu wyboru poszczególnych parametrów analizy.
39	Przycisk <i>Wartości</i>	powoduje otwarcie tabeli zestawienia wszystkich danych pomiarowych danego pomiaru.
40	Przycisk <i>Utwórz tabelę</i>	Powoduje utworzenie tabeli wartości pomiarowych danego pomiaru i jej zapis w formacie *.CSV.
41	Przycisk <i>Tworzenie wykresu</i>	Powoduje utworzenie wykresu danych pomiarowych i jego zapis w formacie pliku *.PNG.
42	Przycisk <i>Nałóż obrazy</i>	powoduje nałożenie obrazu tła i kolorowych wartości pomiarowych wilgoci.
43	Przycisk <i>Skala kolorów</i>	umożliwia dostosowanie skali kolorów wartości pomiaru wilgoci.

Utwórz raport

Aplikacja MultiMeasure Mobile tworzy skrócone raporty przeznaczone do szybkiej i łatwej dokumentacji. Tworzenie raportu przebiega w następujący sposób:

1. Naciśnij przycisk *RAPORTY* (44).
⇒ Pojawi się zestawienie raportów.
2. Naciśnij przycisk *Nowy raport* (45) w celu utworzenia nowego raportu.
⇒ Spowoduje to otwarcie okna wprowadzania wszystkich istotnych informacji.
3. Wprowadź w tym oknie wszystkie istotne informacje i zapisz je.



Nr	Oznaczenie	Znaczenie
44	Przycisk <i>RAPORTY</i>	Powoduje otwarcie zestawienia zapisanych raportów.
45	Przycisk <i>Nowy raport</i>	powoduje założenie nowego raportu i otwarcie okna wprowadzania danych.

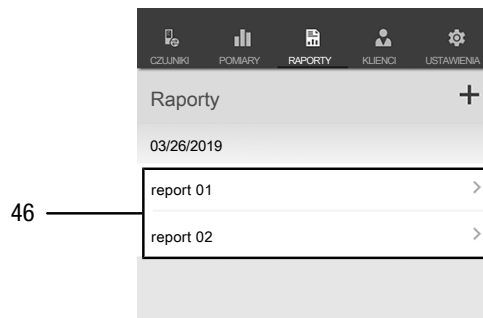
Informacja

Zintegrowane pole podpisu umożliwia zatwierdzenie raportu przez klienta.

Wyświetlenie raportu

Wyświetlenie stworzonego raportu przebiega w następujący sposób:

1. Naciśnij przycisk *RAPORTY* (44).
⇒ Pojawi się zestawienie raportów.
2. Naciśnij przycisk wybranego raportu (46) w celu jego wyświetlenia.
⇒ Spowoduje to otwarcie okna wprowadzania danych, umożliwiającego przegląd i edycję wszystkich informacji.



Nr	Oznaczenie	Znaczenie
46	Przycisk <i>Wyświetlanie RAPORTU</i>	Spowoduje to otwarcie wybranego raportu

Zapis nowego klienta

Tworzenie zapisu nowego klienta przebiega w następujący sposób:

1. Naciśnij przycisk *KLIENCI* (47).
⇒ Pojawi się zestawienie klientów.
2. Naciśnij przycisk *Nowy klient* (48) w celu utworzenia nowego zapisu klienta.
⇒ Spowoduje to otwarcie okna wprowadzania wszystkich istotnych informacji.
3. Wprowadź w tym oknie wszystkie istotne informacje i zapisz je.
4. Alternatywnie istnieje możliwość zaimportowania kontaktów zapisanych w książce telefonicznej urządzenia końcowego.



Nr	Oznaczenie	Znaczenie
47	Przycisk <i>KLIENCI</i>	Powoduje otwarcie zestawienia zapisanych klientów.
48	Przycisk <i>Nowy klient</i>	powoduje założenie nowego klienta i otwarcie okna wprowadzania danych.

Informacja

Nowy pomiar może zostać uruchomiony bezpośrednio z ekranu wprowadzania danych.

Przywołanie klienta

Przywołanie zapisanego klienta odbywa się w następujący sposób:

1. Naciśnij przycisk *KLIENCI* (47).
⇒ Pojawi się zestawienie klientów.
2. Naciśnij przycisk wybranego klienta (49) w celu jego wyświetlenia.
⇒ Spowoduje to otwarcie okna wprowadzania danych, umożliwiającego przegląd i edycję wszystkich informacji dotyczących wybranego klienta oraz bezpośrednie uruchomienie pomiaru.
⇒ Przycisk *Nowy klient* (48) zmieni się. Przycisk ten umożliwi usunięcie wybranego w tym menu zestawu danych klienta.

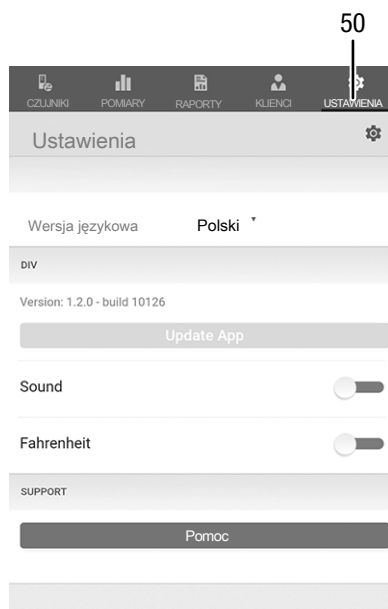


Nr	Oznaczenie	Znaczenie
47	Przycisk <i>KLIENCI</i>	Powoduje otwarcie zestawienia zapisanych klientów.
48	Przycisk <i>Nowy klient</i>	Pozwala na usunięcie wybranego zestawu danych klienta
49	Przycisk <i>KLIENT X</i>	Otwiera okno odczytu i edycji danych informacyjnych dotyczących zapisanego klienta.

Ustawienia aplikacji

Zmiana ustawień aplikacji Trotec MultiMeasure Mobile możliwa jest w następujący sposób:

- Naciśnij przycisk **USTAWIENIA** (50).
⇒ Spowoduje to otwarcie menu umożliwiającego zmianę ustawień.
- Dokonaj odpowiednich ustawień.



Nr	Oznaczenie	Znaczenie
50	Przycisk USTAWIENIA	Otwiera zestawienie ustawień i informacji dotyczących aplikacji.

Ustawienia czujników appSensor

Zmiana ustawień czujników appSensor możliwa jest w następujący sposób:

- Naciśnij przycisk **Czujniki** (6).
⇒ Pojawi się zestawienie połączonych i dostępnych czujników.
- Przesuń palcem w prawo po żółtym wskaźniku czujnika appSensor wybranego do zmiany ustawień.
- Potwierdź wybór.
⇒ Spowoduje to otwarcie się menu czujnika.
- Alternatywnie naciśnij przycisk **Czujniki** (6).
- Naciśnij przycisk **Menu** (11).
⇒ Spowoduje to otwarcie się menu kontekstowego.
- Naciśnij przycisk **Ustawienia czujnika** (15).
⇒ Spowoduje to otwarcie się menu czujnika.

Odłączanie czujników appSensor

Odłączanie czujników appSensor przebiega w następujący sposób:

- Naciśnij przycisk **Czujniki** (6).
⇒ Pojawi się zestawienie połączonych i dostępnych czujników.
- Przesuń palcem w lewo po czerwonym wskaźniku czujnika appSensor wybranego do odłączenia.
- Potwierdź wybór.
⇒ Czujnik appSensor został odłączony od urządzenia końcowego i może zostać wyłączony.
- Alternatywnie naciśnij przycisk **Menu** (11).
⇒ Spowoduje to otwarcie się menu kontekstowego.
- Naciśnij przycisk **Odłączanie czujnika** (14).
- Potwierdź wybór.
⇒ Czujnik appSensor został odłączony od urządzenia końcowego i może zostać wyłączony.

Wyłączanie appSensor

Informacja

Wyłącz czujnik appSensor dopiero po odłączeniu od aplikacji.

Wyłącz czujnik appSensor w następujący sposób:

- Naciśnij przycisk **Wł./Wył./Pomiar** (3) przez około 3 sekundy.
⇒ Dioda LED (2) na czujniku appSensor zostanie wyłączona.
⇒ Czujnik appSensor zostanie wyłączony.
- W razie potrzeby wyłącz aplikację Trotec MultiMeasure Mobile na urządzeniu końcowym.

Zasada pomiaru

Poniższe urządzenie służy do przybliżonego pomiaru wilgotności materiału lub drewna z zastosowaniem zjawiska dielektryczności. Urządzenie może być stosowane do nieniszczącego pomiaru wilgotności w drewnie konstrukcyjnym, budowlanym i opałowym oraz w mineralnych materiałach budowlanych.

Metoda dielektryczna to pośrednia metoda pomiarowa. Zawartość wilgoci materiału pomiarowego jest ustalana na podstawie zmiany jego przewodności elektrycznej.

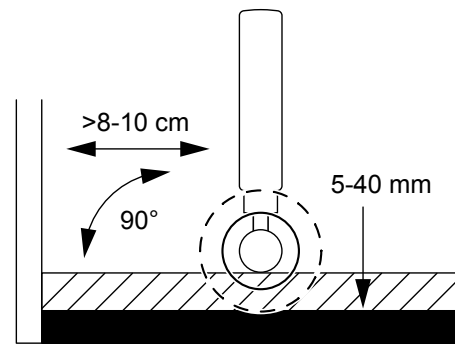
Na wielkość pomiarową mają wpływ wszelkie czynniki, zmieniające przewodnictwo, na przykład obecność materiałów przewodzących prąd albo rozpuszczonych soli. Dokładny skład materiałów budowlanych w trakcie pomiarów wilgotności zazwyczaj nie jest znany. Dlatego też wskazywane wartości pomiarowe są jedynie orientacyjne.

Ogólne wskazówki dotyczące zastosowania urządzenia

Pomiar wilgotności wykonywany jest z wykorzystaniem zapisanych w urządzeniu krzywych kalibracji dla różnych budowlanych materiałów mineralnych, drewna twardego i miękkiego oraz płyt wiórowych. W przypadku konieczności wykonania precyzyjnego pomiaru wilgotności, zaleca się wykonanie dodatkowego pomiaru kontrolnego z zastosowaniem metody Darr. W szczególności, precyzyjny pomiar wilgotności drewna przy innej temperaturze drewna lub z uwzględnieniem gęstości określonego drewna, zaleca się wykorzystanie urządzenia pomiarowego z funkcją kompensacji temperatury oraz z kalibracją dla danego typu drewna.

- Dokonując wyboru punktu pomiarowego uwzględnij następujące zalecenia:
 - W celu uzyskania odpowiedniej dokładności, wykonaj pomiary wilgotności w trzech różnych punktach i oblicz średnią z tych pomiarów.
 - Nie dokonuj pomiaru na powierzchni czołowej, ponieważ jest to obszar niskiej wilgotności.
 - Nie mierz na wskroś pęknięć, sęków i kieszeni żywicznych.
- Wyniki mogą służyć wyłącznie do przybliżonego określenia wilgotności.
- Wartość pomiarowa wyznaczana jest na podstawie pomiaru stałej dielektrycznej materiału. Suche powietrze cechuje się stałą dielektryczną równą 1, dla wody, wartość ta wynosi 80. Im wyższa zawartość wilgoci w danym materiale, tym wyższa wskazywana wartość.
- Innym parametrem, wpływającym na wskazanie pomiarowe, jest gęstość materiału. Im wyższa gęstość, tym wyższa wartość pomiarowa.

Wskazówki dotyczące pomiaru wilgotności materiałów



Szybkie określenie wilgotności materiału nie wymaga dokonywania żadnych ustawień urządzenia. Ocena wyników pomiarów musi uwzględniać fakt, że wyniki pomiarów jest zależny od wielu czynników.

- Przeprowadzanie pomiaru
 - Umieszczenie kuli głowicy w narożu (np. narożu ramy okiennej), spowoduje znaczny wzrost wskazania, ponieważ w zasięgu głowicy znajdować się będzie znacznie większa ilość materiału. Konieczne jest odsunięcie urządzenia od naroży na odległość minimalnie około 8 do 10 cm.
 - W trakcie pomiaru przytrzymuj głowicę kulową prostopadle do mierzonego materiału. Silnie dociśnij głowicę kulową do mierzonej powierzchni i nie przechylaj jej.
- Głębokość pomiarowa
 - Głębokość wnikania pomiaru zależy od gęstości i zawilgocenia materiału i może sięgać 40 mm. Ustalenie wilgotności głębszych warstw materiału nie jest możliwe.
- Specyfika materiału
 - Zwiększona zawartość rozpuszczalnych soli w materiale pomiarowym może zaburzyć wynik pomiaru. Im większa zawartość soli, tym wyższa przewodność materiału i wyższa wartość pomiarowa.
 - W miarę możliwości unikaj pomiaru wilgotności drewna o temperaturze niższej niż -5°C . Zbyt niska temperatura drewna także powoduje zaburzenie wartości pomiaru.
 - Także domieszki innych materiałów i ich zagęszczenie, jak np. w jastrychu lub w betonie, może mieć znaczny wpływ na wskazanie.
 - W idealnym przypadku materiał pomiarowy winien być w miarę homogeniczny i pozbawiony pęcherzy powietrza.

- Materiały przewodzące prąd lub pola elektryczne
 - Obecność materiałów przewodzących prąd skutkuje niskim oporem elektrycznym badanego materiału budowlanego i zaburzeniem pomiaru poziomu wilgotności. Efektem jest zawyżenie wartości pomiarowej.
 - Jeżeli materiał zawiera elementy metalowe (np. gwoździe, śruby, przewody, rury itp.), i znajdują się one w polu pomiarowym czujnika, wskazywana wartość ulegnie znacznemu zwiększeniu ze względu na odbicia.
 - Kontrola wzrokowa nie zawsze pozwala na stwierdzenie w badanej próbce obecności materiałów przewodzących prąd elektryczny. Źródłem największych odchyłek są elementy zbrojeniowe, oprawy i przewodzące prąd materiały tłumiące takie jak zużle stosowane w stropach drewnianych. W szczególności częstym źródłem odchyłek jest występowanie metalowych oprawek badanym materiale.
 - Unikaj gromadzenia się ładunków elektrostatycznych powstających w wyniku pocierania mierzonego materiału. Nagromadzenie się ładunków elektrycznych jest dodatkowym źródłem błędów pomiarowych.
 - Przy wilgotności drewna poniżej 10% wilg. wzgl. możliwe jest występowanie zjawisk związanych z siłami elektrostatycznymi. Może być to źródłem odchyłek pomiarowych. Zjawiska takie zachodzą zazwyczaj w obszarach wyładunku materiału z suszarni. Wyeliminuj efekty elektrostatyczne przez zastosowanie odpowiedniego uziemienia.
 - W idealnym przypadku, w trakcie pomiaru nie powinny występować żadne szkodliwe pola elektryczne a w materiale pomiarowym nie powinny znajdować się żadne przewodzące elektryczność substancje.
- Stan powierzchni
 - Przed rozpoczęciem pomiaru usuń zanieczyszczenia (np. resztki farb, kurz).
 - Zabezpieczające drewno powłoki olejowe oraz / lub wodne powodują zaburzenie wyniku pomiaru.
 - Powierzchnie o wyższej chropowatości powodują zmniejszenie wskazywanej wartości.
 - W idealnym przypadku powierzchnia materiału pomiarowego winna być równa w celu zapewnienia całkowitego przylegania sondy pomiarowej.
- Rozkład wilgotności
 - Niższa niż 2 cm grubość materiału powoduje niebezpieczeństwo zaburzenia pomiaru przez wilgoć zawartą w sąsiadujących warstwach materiału.
 - W idealnym przypadku, rozkład wilgotności w materiale pomiarowym winien być jak najbardziej równomierny.

Ilościowe określenie wilgotności materiałów budowlanych oznacza konieczność zastosowania metod typu Darr lub CM.

Konserwacja i naprawa

Wymiana baterii

Wymiana baterii jest konieczna, gdy dioda LED urządzenia błyska kolorem czerwonym lub włączenie urządzenia nie jest możliwe. Patrz rozdział „Obsługa”.

Czyszczenie

Czyść urządzenie za pomocą wilgotnego, miękkiego i niepostrzępionego kawałka tkaniny. Zwróć uwagę, aby do wnętrza obudowy nie przedostała się wilgoć. Nie stosuj środków pod ciśnieniem, rozpuszczalników, środków zawierających alkohol lub środków szorujących. Nawilżaj tkaninę wyłącznie czystą wodą.

Naprawa

Nie modyfikuj urządzenia i nie montuj części zamiennych. W razie konieczności naprawy lub kontroli urządzenia zwróć się do producenta.

Błędy i usterki

Prawidłowość działania urządzenia została wielokrotnie sprawdzona w ramach procesu produkcyjnego. W przypadku występowania usterek przeprowadź czynności kontrolne według poniższej listy:

Połączenie Bluetooth zrywa się lub jest przerywane

- Sprawdź, czy dioda LED czujnika AppSensor błyska. Jeżeli tak, na krótko wyłącz i ponownie włącz czujnik. Połącz czujnik ponownie z urządzeniem końcowym.
- Sprawdź napięcie baterii i ew. zamontuj nowe baterie.
- Czy odległość pomiędzy czujnikiem AppSensor oraz urządzeniem końcowym jest większa niż jego zasięg (patrz rozdział *Dane techniczne*) lub czy pomiędzy czujnikiem AppSensor a urządzeniem końcowym znajdują się masywne przeszkody (ściany, kolumny itp.)? Zmniejsz odległość pomiędzy oboma urządzeniami i zapewnij bezpośrednią łączność „bez przeszkód”.

Połączenie czujnika z urządzeniem końcowym nie jest możliwe mimo wyświetlania czujnika przez to urządzenie.

- Sprawdź ustawienia Bluetooth urządzenia końcowego. Przyczyną mogą być specjalne ustawienia przewidziane w celu uzyskania wyższej dokładności ustawienia urządzenia końcowego. Uruchom te urządzenia i ponownie spróbuj nawiązać połączenie z czujnikiem.

Dalsze porady dotyczące stosowanego typu czujnika zamieszczono w aplikacji MultiMeasure Mobile w punkcie menu „Ustawienia” => *Pomoc*. Po wybraniu punktu menu *Pomoc* pojawi się odnośnik do strony pomocy tej aplikacji. Tytuł *Zestawienie* umożliwia otwarcie menu zawierającego liczne, bezpośrednie porady. Alternatywnie możliwe jest także przewinięcie całej strony pomocy i zapoznanie z poszczególnymi punktami pomocy.

Utylizacja

Zawsze utylizuj materiały opakowaniowe zgodnie z przepisami ochrony środowiska i z lokalnymi przepisami dotyczącymi utylizacji.



Symbol przekreślonego kosza na urządzeniu elektrycznym lub elektronicznym oznacza zgodność z dyrektywą 2012/19/UE. Oznacza on, że po zakończeniu eksploatacji, dane urządzenie nie może być utylizowane z odpadami gospodarstwa domowego. Urządzenie może zostać bezpłatnie zwrócone do najbliższego punktu odbioru zużytych urządzeń elektrycznych i elektronicznych. Odpowiednie adresy dostępne są w urzędach miejskich lub gminnych. Strona internetowa <https://hub.trotec.com/?id=45090> zawiera informacje dotyczące możliwości zwrotu towaru na terenie wielu krajów UE. W przeciwnym razie skontaktuj się z jednostką odpowiedzialną za utylizację zużytych urządzeń, uprawnioną do działania na terenie kraju eksploatacji urządzenia.

Specjalna utylizacja urządzeń elektrycznych i elektronicznych pozwala na ponowne zastosowanie użytych materiałów, sortowanie zastosowanych materiałów lub inne rodzaje wykorzystania starych urządzeń. Procedury te pozwalają także na ograniczenie niekorzystnego wpływu zastosowanych materiałów na środowisko naturalne oraz na zdrowie ludzi.



Baterie oraz akumulatory nie mogą być utylizowane wraz z odpadami gospodarstwa domowego. Zgodnie z dyrektywą 2006/66/WE Unii Europejskiej, z 6 września 2006 obowiązującą na terenie Unii Europejskiej, baterie i akumulatory muszą być dostarczane do odpowiednich przedsiębiorstw zajmujących się ich utylizacją. Utylizuj baterie i akumulatory zgodnie z obowiązującymi przepisami prawnymi.

Deklaracja zgodności

Niniejszym firma Trotec GmbH & Co. KG deklaruje, że wyszczególniony poniżej produkt została zaprojektowany, skonstruowany i wykonany zgodnie z zapisami dyrektywa UE w sprawie urządzeń radiowych w wersji 2014/53/UE.

Model produktu / produkt: BM31WP

Typ produktu: miernik wilgotności materiału z obsługą za pomocą smartfona

Rok produkcji od: 2019

Zastosowane dyrektywy UE:

- 2001/95/WE
- 2014/30/UE

Zastosowane normy harmonizowane:

- EN 300 328 V2.2.2
- EN 61326-1:2013

Zastosowane normy i specyfikacje techniczne:

- EN 301 489-1 Draft Version 2.2.0:2017-03
- EN 301 489-17 Draft Version 3.2.0:2017-03
- EN 61010-1:2010
- EN 62479:2010

Producent oraz nazwisko pełnomocnika ds. dokumentacji:

Trotec GmbH

Grebbener Straße 7, D-52525 Heinsberg

Telefon: +49 2452 962-400

E-Mail: info@trotec.de

Miejscowość i data wystawienia:

Heinsberg, dnia 17.02.2023



Joachim Ludwig, Dyrektor zarządzający

Trotec GmbH

Grebener Str. 7
D-52525 Heinsberg

☎ +49 2452 962-400

☎ +49 2452 962-200

✉ info@trotec.com

www.trotec.com