

PL

INSTRUKCJA OBSŁUGI
TERMOHIGROMETR



Spis treści

Wskazówki dotyczące instrukcji obsługi	2
Bezpieczeństwo.....	2
Informacje dotyczące urządzenia.....	4
Transport i składowanie.....	5
Obsługa	6
Konserwacja i naprawa.....	7
Błędy i usterki.....	7
Utylizacja	8

Wskazówki dotyczące instrukcji obsługi

Symbole



Ostrzeżenie przed napięciem elektrycznym

Ten symbol wskazuje na zagrożenie zdrowia i życia osób, wynikające z obecności napięcia elektrycznego.



Ostrzeżenie

To słowo oznacza średnie zagrożenie mogące spowodować poważne obrażenia ciała lub śmierć.



Ostrożnie

To słowo oznacza niskie zagrożenie mogące spowodować lekkie lub średnie obrażenia ciała.

Wskazówka

To słowo oznacza ważne informacje (np. możliwe szkody materialne), nie wiążące się z zagrożeniem.



Informacja

Wskazówki oznaczone tym symbolem są pomocne w szybkim i bezpiecznym wykonaniu czynności roboczych.



Zastosuj się do treści instrukcji obsługi

Wskazówki oznaczone tym symbolem przypominają o konieczności zapoznania się z treścią instrukcji eksploatacji.

Aktualna wersja tej instrukcji oraz odpowiednie deklaracje zgodności z prawem UE dostępne są pod następującym adresem internetowym:



BC06



<https://hub.trotec.com/?id=40276>

Bezpieczeństwo

Przed uruchomieniem urządzenia zapoznaj się z treścią instrukcji obsługi i przechowuj ją w pobliżu miejsca pracy urządzenia!



Ostrzeżenie

Przeczytaj wszystkie wskazówki dotyczące bezpieczeństwa i inne zalecenia.

Niezastosowanie się do treści wskazówek dotyczących bezpieczeństwa i zaleceń może spowodować porażenie elektryczne, pożar oraz/lub poważne obrażenia ciała.

Przechowuj wszystkie wskazówki dotyczące bezpieczeństwa i zalecenia w celu ich wykorzystania w przyszłości.

- Eksploatacja i ustawianie urządzenia w pomieszczeniach lub obszarach, w których panuje zagrożenie pożarowe jest zabroniona.
- Nie eksploatuj urządzenia w pomieszczeniach, w których panuje agresywna atmosfera.
- Nigdy nie zanurzaj urządzenia pod wodę. Nie dopuszczaj do zalania wnętrza urządzenia jakimikolwiek cieczami.
- Urządzenie może być stosowane wyłącznie w suchym otoczeniu, w żadnym wypadku w trakcie opadów deszczu lub przy względnej wilgotności powietrza przekraczającej warunki robocze.
- Chronić urządzenie przed bezpośrednim, długotrwałym nasłonecznieniem.
- Nie poddawaj urządzenia działaniu silnych wibracji.
- Nie zdejmuj znaków bezpieczeństwa, naklejek lub etykiet. Utrzymuj wszystkie znaki bezpieczeństwa, naklejki oraz etykiety w dobrym stanie.
- Nie otwieraj urządzenia
- Nigdy nie ładuj baterii, ponieważ nie są one przystosowane do ładowania.
- Stosowanie baterii różnych typów oraz baterii zużytych i nowych jest zabronione.

- Włóż baterie do gniazda uwzględniając ich prawidłową polaryzację.
- Wyjmij rozładowane baterie z urządzenia. Baterie zawierają substancje szkodliwe dla środowiska naturalnego. Utylizację baterii przeprowadzaj zgodnie z krajowymi przepisami prawnymi (patrz rozdział „Utylizacja”).
- Wyjmij baterie z urządzenia, jeżeli nie będzie ono eksploatowane przez dłuższy okres czasu.
- Nigdy nie zwieraj zacisków zasilania w gnieździe baterii!
- Nigdy nie połykaj baterii! Połknięcie baterii spowoduje po 2 godzinach poważne poparzenia/zakwaszenie wewnętrzne! Takie obrażenia wewnętrzne mogą spowodować śmierć!
- W przypadku podejrzenia połknięcia baterii lub przedostania się jej do wnętrza ciała w inny sposób, natychmiast skontaktuj się z lekarzem!
- Nie pozwalaj na zbliżanie się dzieci do nowych lub zużytych baterii ani do otwartego gniazda baterii.
- Zastosuj się do zaleceń dotyczących warunków składowania i zastosowania (patrz rozdział "Dane techniczne").

Zastosowanie zgodne z przeznaczeniem

Urządzenie może być stosowane wyłącznie do pomiarów temperatury i wilgotności powietrza wewnątrz pomieszczeń i wyłącznie w zakresie podanym w instrukcji obsługi. Uwzględnij wszystkie dane techniczne urządzenia.

W celu zapewnienia prawidłowej eksploatacji urządzenia, stosuj wyłącznie dodatkowe elementy wyposażenia dostarczane przez firmę Trotec lub części zamienne atestowane przez firmę Trotec.

Przewidywalne, nieprawidłowe zastosowanie

Nie eksploatuj urządzenia w obszarach zagrożenia wybuchem, do pomiaru prędkości cieczy lub w połączeniu z elementami przewodzącymi prąd elektryczny. Firma Trotec nie ponosi odpowiedzialności za szkody powstałe w wyniku zastosowania urządzenia niezgodnie z jego przeznaczeniem. W takim przypadku gwarancja traci ważność. Samodzielne przeróbki urządzenia są zabronione.

Kwalifikacje użytkownika

Użytkownicy korzystający z urządzenia muszą:

- gruntownie zaznajomić się z treścią instrukcji eksploatacji, w szczególności z rozdziałem "Bezpieczeństwo".

Inne zagrożenia



Ostrzeżenie przed napięciem elektrycznym

Ciecze, które przedostają się do wnętrza obudowy, powodują zagrożenie zwarcieniem. Nigdy nie zanurzaj urządzenia oraz jego wyposażenia pod wodę. Zachowaj ostrożność, aby nie dopuścić do przedostania się wody lub innych cieczy do wnętrza obudowy.



Ostrzeżenie przed napięciem elektrycznym

Czynności dotyczące instalacji elektrycznej mogą być przeprowadzane wyłącznie przez autoryzowany zakład elektryczny.



Ostrzeżenie

Niebezpieczeństwo uduszenia! Nie pozostawiaj materiału opakowaniowego leżącego w beładzie. Może stać on się niebezpieczną zabawką dla dzieci.



Ostrzeżenie

Urządzenia nie są zabawkami i nie mogą być przekazywane dzieciom.



Ostrzeżenie

W przypadku nieprawidłowego zastosowania tego urządzenia może dojść do powstania dodatkowego zagrożenia! Zapewnij odpowiednie przeszkolenie personelu!



Ostrożnie

Zachowaj wystarczającą odległość od źródeł ciepła.

Wskazówka

W celu uniknięcia uszkodzenia urządzenia, nie poddawaj go działaniu temperatur zewnętrznych, bardzo wysokiej wilgotności powietrza lub bezpośredniemu działaniu wody.

Wskazówka

Do czyszczenia urządzenia nie używaj agresywnych środków czyszczących, środków do szorowania ani rozpuszczalników.

Informacje dotyczące urządzenia

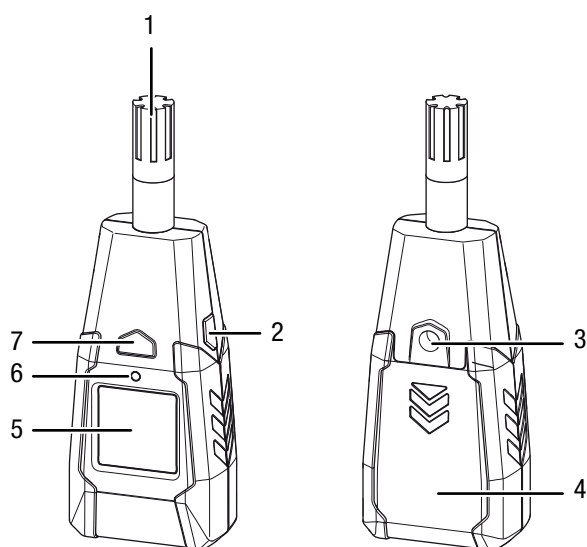
Opis urządzenia

Termohigrometr BC06 umożliwia ustalenie zarówno temperatury punktu rosy i temperatury mokrego termometru, jak i wilgotności powietrza wewnątrz pomieszczeń.

Ocena uzyskanych pomiarów możliwa jest także dzięki funkcji Maks./Min. (wartość maksymalna i minimalna) oraz wstrzymania wartości pomiarowej (funkcja Hold). Podświetlenie wyświetlacza jest automatycznie włączane przy słabym oświetleniu.

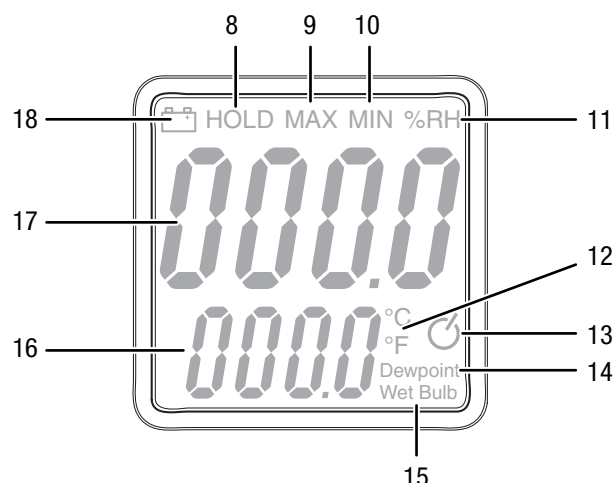
Automatyczne wyłączenie urządzenia po określonym czasie bez wykonania żadnej czynności, gwarantuje optymalne wykorzystanie pojemności baterii.

Widok urządzenia



Nr	Oznaczenie
1	Czujnik pomiarowy
2	Przycisk <i>MAX/MIN</i>
3	Gwint statywu
4	Pokrywa komory baterii
5	Wyświetlacz
6	Czujnik intensywności światła zewnętrznego
7	Przycisk wł./wył.

Wyświetlacz



Nr	Oznaczenie
8	Wskazanie <i>HOLD</i>
9	Wskazanie <i>MAX</i>
10	Wskazanie <i>MIN</i>
11	Wskazanie <i>%RH</i> (względnej wilgotności powietrza)
12	Wskazanie jednostki temperatury °C / °F
13	Wskazanie funkcji automatycznego wyłączenia
14	Wskazanie temperatury punktu rosy
15	Wskazanie temperatury mokrego termometru
16	Pole temperatury
17	Pole wilgotności powietrza
18	Wskaźnik stanu baterii

Dane techniczne

Parametr	Wartość
Model	BC06
Temperatura	
Zakres pomiaru	-20 °C do +60 °C lub -4 °F do 140 °F
Dokładność	±1 °C (0 °C do 40 °C) ±2 °C (-20 °C do 0 °C i 40 °C do 60 °C) ±1,5 °F
Rozdzielczość zakresu pomiarowego	0,1 °C lub 0,1 °F
Temperatura punktu rosy	
Zakres pomiaru	0 °C do 50 °C lub 32 °F do 122 °F
Dokładność	±2 °C / 3,6 °F
Rozdzielczość zakresu pomiarowego	0,1 °C / 0,1 °F
Temperatura mokrego termometru (graniczna temperatura chłodzenia)	
Zakres pomiaru	0 °C do +50 °C lub 32 °F do 122 °F
Dokładność	±2 °C / 3,6 °F
Rozdzielczość zakresu pomiarowego	0,1 °C / 0,1 °F
Względna wilgotność powietrza	
Zakres pomiaru	0,0 do 100,0 % wilgotności względnej
Dokładność	± 3,5 % wilg.wzgl. (20 % do 80 %) ± 5 % wilg.wzgl. (0 % do 20 % oraz 80 % do 100 %)
Rozdzielczość zakresu pomiarowego	0,1 % wilg.wzgl.
Ogólne dane techniczne	
Wyświetlacz	LCD (monochromatyczny)
Warunki robocze	0 °C do 50 °C przy <80 % r.F. (bez kondensacji)
Warunki składowania	-40 do 85 °C przy <99 % wilg.wzgl. (bez kondensacji)
Zasilanie	1 x bateria 9-V
Automatyczne wyłączenie	Po 30 minutach bezczynności przy włączonej funkcji automatycznego wyłączenia.
Masa	ok. 145 g
Wymiary (wys. x szer. x gł.)	146mm x 56 mm x 34 mm

Zakres dostawy

- 1 x urządzenie BC06
- 1 x Bateria 9 V
- 1 x torba/pokrowiec
- 1 x skrócona instrukcja obsługi

Transport i składowanie

Wskazówka

Nieprawidłowe składowanie lub transportowanie urządzenia może spowodować jego uszkodzenie. Zastosuj się do informacji dotyczących transportu oraz składowania urządzenia.

Transport

Urządzenie transportuj w należącej do zestawu torbie transportowej w celu zapewnienia odpowiedniej ochrony przed czynnikami zewnętrznymi.

Magazynowanie

W przypadku niewykorzystania urządzenia zastosuj się do następujących zaleceń dotyczących warunków składowania:

- chroń przed wilgocią, mrozem i upałem,
- osłoń urządzenie przed kurzem lub bezpośrednim nasłonecznieniem,
- w razie potrzeby osłoń urządzenie przed kurzem stosując odpowiednie opakowanie.
- temperatura składowania jest zgodna z informacjami zamieszczonymi w rozdziale „Dane techniczne”.
- Wyjmij baterie z urządzenia.

Obsługa

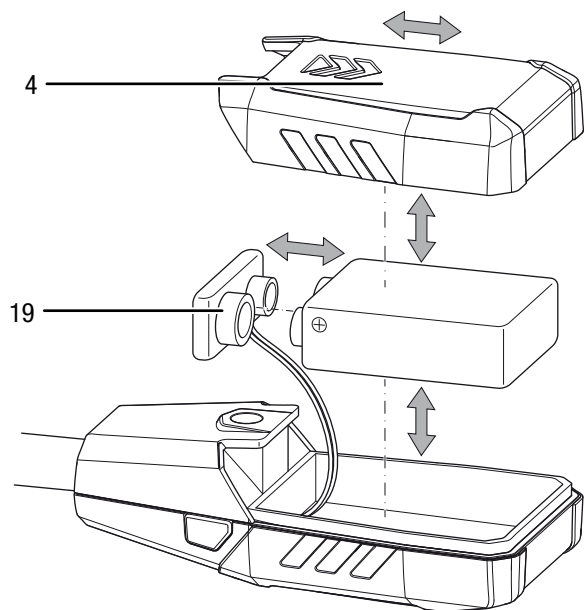
Montaż baterii

- Przed pierwszym uruchomieniem podłącz dołączoną do zestawu baterię.



Ostrożnie

Sprawdź, czy powierzchnia urządzenia jest sucha i jest ono wyłączone.



1. Zsuń pokrywę komory baterii (4) z urządzenia w kierunku wskazywanym przez strzałkę.
2. Podłącz nową baterię ze złącza (19), zwracając uwagę na prawidłową biegunowość.
3. Włóż baterie.
4. Ponownie wsuń pokrywę komory baterii (4) w kierunku oznaczonym strzałką.

Włączanie i przeprowadzanie pomiaru

1. Naciśnij przycisk wł./wył. (7).
 - ⇒ Spowoduje to włączenie wyświetlacza i gotowość urządzenia do przeprowadzenia pomiaru.
 - ⇒ W przypadku niekorzystnego naświetlenia, automatycznie włączone zostanie podświetlenie ekranu. Funkcja ta jest sterowana przez czujnik naświetlenia (6).
2. Przytrzymaj czujnik (1) w obszarze, w którym ma być przeprowadzony pomiar.
 - ⇒ Wartości pomiarowe są podawane w % wilg. wzgl oraz °C.
 - ⇒ Odczekaj chwilę do uzyskania stabilnej wartości pomiarowej.

Wskazówka:

Nagle przeniesienie urządzenia z obszaru o niskiej temperaturze do miejsca o wysokiej temperaturze, może spowodować utworzenie się kondensatu na wewnętrznej płytce elektronicznej. To nieuniknione zjawisko fizyczne prowadzi do zaburzenia pomiaru. Skutkiem jest zaprzestanie wyświetlania na ekranie lub zafalszowanie wartości pomiarowej. W takim przypadku, przed przeprowadzeniem pomiaru odczekaj kilka minut, aż do dostosowania się urządzenia do nowych warunków otoczenia.

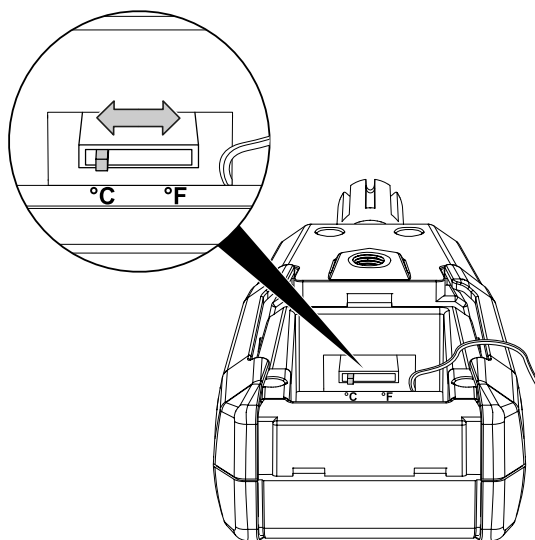
Przełączanie jednostek °C / °F

Fabrycznie temperatura wskazywana jest w °C.

1. Otwórz komorę baterii.
2. Wyjmij baterię.
 - ⇒ Po lewej stronie widoczny będzie otwór do wnętrza urządzenia. Jest to także miejsce, w którym zamontowano przełącznik.

Wskazówka

Zachowaj ostrożność przy przesuwaniu przełącznika. Zachowaj ostrożność, aby nie uszkodzić delikatnych elementów płyty.



3. Przesuń przełącznik do położenia żądanej jednostki za pomocą odpowiedniego narzędzia (np. małego wkrętaka). Zwróć uwagę na naklejkę umieszczoną w komorze baterii. Sygnalizuje ona prawidłową pozycję przełącznika.
 - ⇒ Wyświetlacz jest ustawiony na żądaną jednostkę (°C/°F).

Ustawianie funkcji HOLD

1. Naciśnij przycisk *MAX/MIN* (2).
 - ⇒ Spowoduje to wstrzymanie aktualnej wartości pomiarowej.
2. Naciśnij trzy razy przycisk *MAX/MIN* (2).
 - ⇒ Na ekranie ponownie pojawi się aktualna wartość pomiarowa.

Ustawienie funkcji MAX/MIN.

Funkcja MAX/MIN umożliwia odczyt wartości maksymalnej lub minimalnej dla aktualnego okresu pomiarowego.

1. Naciśnij dwa razy przycisk *MAX/MIN* (2).
 - ⇒ Na ekranie pojawi się symbol *MAX* (9).
 - ⇒ Wyświetlacz podawać teraz będzie maksymalną wartość temperatury i wilgotności, ustaloną od momentu włączenia urządzenia.
2. Ponownie naciśnij przycisk *MAX/MIN* (2).
 - ⇒ Na ekranie pojawi się symbol *MIN* (10).
 - ⇒ Wyświetlacz podawać teraz będzie najniższą wartość temperatury i wilgotności, ustaloną od momentu włączenia urządzenia.

Ustawianie temperatury mokrego termometru i temperatury punktu rosy

Urządzenie pozwala na wyznaczenie temperatury mokrego termometru i temperatury punktu rosy.

1. Naciśnij przycisk *MAX/MIN* (2) przez ok. 2 sekundy.
 - ⇒ Na wyświetlaczu pojawi się symbol wskazania temperatury punktu rosy (14).
 - ⇒ Temperatura punktu rosy będzie widoczna w polu pomiaru temperatury (16).
2. Ponownie naciśnij przycisk *MAX/MIN* (2) przez ok. 2 sekundy.
 - ⇒ Na wyświetlaczu pojawi się symbol temperatury mokrego termometru (15).
 - ⇒ Temperatura mokrego termometru będzie widoczna w polu pomiaru temperatury (16).
3. Ponownie naciśnij przycisk *MAX/MIN* (2) przez ok. 2 sekundy.
 - ⇒ Temperatura w pomieszczeniu będzie widoczna w polu pomiaru temperatury (16).

Automatyczne wyłączenie

Jeżeli na wyświetlaczu widoczny jest symbol automatycznego wyłączenia (13), urządzenie zostanie wyłączone po 5 minutach bezczynności.

W celu wyłączenia funkcji automatycznego wyłączenia, wykonaj następujące czynności:

1. Naciśnij przycisk *Wł./Wył.* (7) w celu włączenia urządzenia.
2. Naciśnij i przytrzymaj przycisk *MAX/MIN* (2).
3. Jednocześnie naciśnij przycisk *wł./wył.* urządzenia (7).
 - ⇒ Spowoduje to włączenie wyświetlacza i gotowość urządzenia do przeprowadzenia pomiaru.
 - ⇒ Widoczny na ekranie symbol automatycznego wyłączenia (13) zostanie wyłączony.
 - ⇒ Oznacza to także dezaktywację funkcji automatycznego wyłączenia.



Informacja

Przy ponownym włączeniu urządzenia, funkcja automatycznego wyłączenia jest aktywowana przez samo urządzenie. Jeśli korzystanie z funkcji automatycznego wyłączenia nie jest konieczne, dezaktywuj tę funkcję.

Wyłączenie

Aktywna funkcja automatycznego wyłączenia powoduje wyłączenie po 5 minutach bezczynności urządzenia.

1. Naciśnij przycisk *wł./wył.* (7).
 - ⇒ Urządzenie zostanie wyłączone.
 - ⇒ Wartości maksymalne i minimalne są resetowane.

Konserwacja i naprawa

Wymiana baterii

Wymień baterię w przypadku błyskania symbolu stanu naładowania (18) na ekranie lub gdy ponowne włączenie urządzenia nie jest możliwe.

W razie potrzeby wymień baterie (patrz rozdział „Obsługa, montaż baterii”).

Czyszczenie

Czyść urządzenie za pomocą wilgotnego, miękkiego i niepostrzępionego kawałka tkaniny. Zwróć uwagę, aby do wnętrza obudowy nie przedostała się wilgoć. Nie stosuj środków pod ciśnieniem, rozpuszczalników, środków zawierających alkohol lub środków szorujących. Nawilżaj tkaninę wyłącznie czystą wodą.

Naprawa

Nie modyfikuj urządzenia i nie montuj części zamiennych. W razie konieczności naprawy lub kontroli urządzenia zwróć się do producenta.

Błędy i usterki

Prawidłowość działania urządzenia została wielokrotnie sprawdzona w ramach procesu produkcyjnego. W przypadku występowania usterek przeprowadź czynności kontrolne według poniższej listy:

Usterka	Przyczyna	Sposób usunięcia usterki
Włączenie urządzenia nie jest możliwe.	Bateria jest wyczerpana.	Włóż nową baterię (patrz rozdział „Obsługa”).
Wskazanie wyświetlacza jest słabo widoczne lub błyska.	Napięcie akumulatora jest zbyt niskie.	

Utylizacja

Zawsze utylizuj materiały opakowaniowe zgodnie z przepisami ochrony środowiska i z lokalnymi przepisami dotyczącymi utylizacji.



Symbol przekreślonego kosza na urządzeniu elektrycznym lub elektronicznym oznacza zgodność z dyrektywą 2012/19/UE. Oznacza on, że po zakończeniu eksploatacji, dane urządzenie nie może być utylizowane z odpadami gospodarstwa domowego. Urządzenie może zostać bezpłatnie zwrócone do najbliższego punktu odbioru zużytych urządzeń elektrycznych i elektronicznych. Odpowiednie adresy dostępne są w urzędach miejskich lub gminnych. Strona internetowa <https://hub.trotec.com/?id=45090> zawiera informacje dotyczące możliwości zwrotu towaru na terenie wielu krajów UE. W przeciwnym razie skontaktuj się z jednostką odpowiedzialną za utylizację zużytych urządzeń, uprawnioną do działania na terenie kraju eksploatacji urządzenia.

Specjalna utylizacja urządzeń elektrycznych i elektronicznych pozwala na ponowne zastosowanie użytych materiałów, sortowanie zastosowanych materiałów lub inne rodzaje wykorzystania starych urządzeń. Procedury te pozwalają także na ograniczenie niekorzystnego wpływu zastosowanych materiałów na środowisko naturalne oraz na zdrowie ludzi.



Baterie oraz akumulatory nie mogą być utylizowane wraz z odpadami gospodarstwa domowego. Zgodnie z dyrektywą 2006/66/WE Unii Europejskiej, z 6 września 2006 obowiązującą na terenie Unii Europejskiej, baterie i akumulatory muszą być dostarczane do odpowiednich przedsiębiorstw zajmujących się ich utylizacją. Utylizuj baterie i akumulatory zgodnie z obowiązującymi przepisami prawnymi.

Trotec GmbH

Grebener Str. 7
D-52525 Heinsberg

☎ +49 2452 962-400

☎ +49 2452 962-200

✉ info@trotec.com

www.trotec.com