

PT

MANUAL DE INSTRUÇÕES
TERMOHIGRÓMETRO



Índice

Informações sobre o manual de instruções	2
Segurança	2
Informações sobre o aparelho	4
Transporte e armazenamento	5
Controlo	5
Manutenção e Reparação	8
Descarte	8

Informações sobre o manual de instruções

Símbolos



Atenção, tensão elétrica

Este símbolo avisa sobre os perigos para a vida e a saúde de pessoas devido à tensão elétrica.



Aviso

A palavra-sinal designa um perigo com médio grau de risco, que pode causar a morte ou uma lesão grave se não for evitado.



Cuidado

A palavra-sinal designa um perigo com baixo grau de risco, que pode causar a uma lesão ligeira ou média se não for evitado.

Nota:

A palavra-sinal avisa sobre informações importantes (p.ex. danos materiais), mas não se refere a perigos.



Info

Avisos com este símbolo ajudar-lhe-ão a realizar as suas tarefas mais rapidamente e com mais segurança.



Seguir as instruções

Avisos com este símbolo indicam que deve observar o manual de instruções.

As versões atuais do manual de instruções e da declaração de conformidade UE podem ser baixadas no seguinte link:



BZ05



<https://hub.trotec.com/?id=44140>

Segurança

Leia atentamente este manual de instruções antes de usar / operar o dispositivo e guardar este manual de instruções sempre nas imediações do local de instalação ou perto do dispositivo!



Aviso

Ler todas as indicações de segurança e as instruções.

O desrespeito às indicações de segurança e às instruções pode causar choque elétrico, incêndios e/ou graves lesões.

Guardar todas as indicações de segurança e as instruções para futuras consultas.

Este aparelho pode ser usado por crianças a partir de 8 anos de idade, assim como por pessoas com deficiências físicas, sensoriais ou mentais ou com falta de experiência e / ou conhecimento, se forem supervisionadas ou instruídas quanto à utilização segura do aparelho e se compreenderem os perigos daí resultantes.

Crianças não devem brincar com o aparelho. Limpeza e manutenção não devem ser executadas por crianças sem supervisão.

- Não utilize o dispositivo em ambientes explosivos.
- Não utilize o dispositivo em atmosferas agressivas.
- Não mergulhe o aparelho em água. Não permita a entrada de líquidos no aparelho.
- O aparelho pode ser utilizado apenas em condições secas e de modo algum na chuva ou a uma humidade relativa do ar acima das condições de funcionamento.
- Proteger o aparelho da luz solar direta permanente
- Não expor o aparelho a fortes vibrações.
- Não remova quaisquer sinais de segurança, adesivos ou rótulos do aparelho. Mantenha legível todos os sinais de segurança, adesivos e etiquetas.
- Não abrir o aparelho.
- Observe as condições de armazenamento e de funcionamento conforme o capítulo Dados técnicos.

Utilização conforme a finalidade

O aparelho só deve ser usado para medir a temperatura e humidade do ar em recintos. Observar e manter os dados técnicos.

Para utilizar o aparelho, como previsto, utilize apenas os acessórios aprovados pela Trotec ou as peças de reposição aprovadas pela Trotec.

Uso inadequado

Não use o aparelho ao ar livre.

Não utilizar o aparelho em ambientes explosivos.

Modificações não autorizadas, adições e conversões são proibidas no dispositivo.

Qualificação pessoal

As pessoas que utilizam este dispositivo devem:

- ter lido e compreendido o manual de instruções, especialmente o capítulo 'Segurança'.

Riscos residuais



Atenção, tensão elétrica

Existe o perigo de curto-circuito devido à penetração de líquidos através da caixa!

Não mergulhe o aparelho e os acessórios em água. Assegure-se de que nenhuma água ou outros líquidos possam penetrar na caixa.



Atenção, tensão elétrica

Trabalhos em componentes elétricos só devem ser realizados por um especialista autorizado!



Aviso

Perigo de asfixia!

Não deixe material de embalagem espalhado. Ele poderia se tornar um brinquedo perigoso para as crianças.



Aviso

O aparelho não é um brinquedo e não deve estar nas mãos de crianças.



Aviso

Este aparelho pode ser perigoso se for usado de forma incorreta ou por pessoas não treinadas e se não for usado para a sua finalidade! Observe as qualificações pessoais!



Cuidado

Manter distância suficiente de fontes de calor.

Nota:

Para evitar danos no aparelho, não o exponha a temperaturas extremas, humidade extrema ou à água.

Nota:

Para limpar o instrumento não devem ser utilizados produtos de limpeza agressivos ou abrasivos, nem solventes.

Informações sobre o aparelho

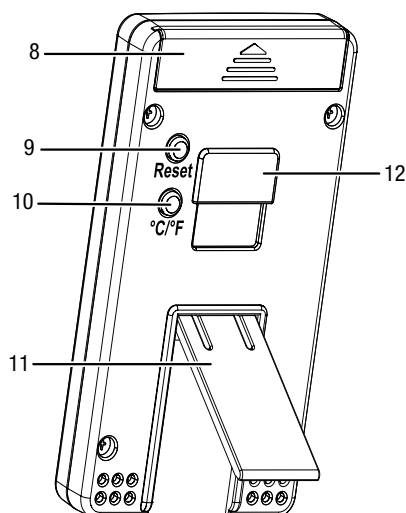
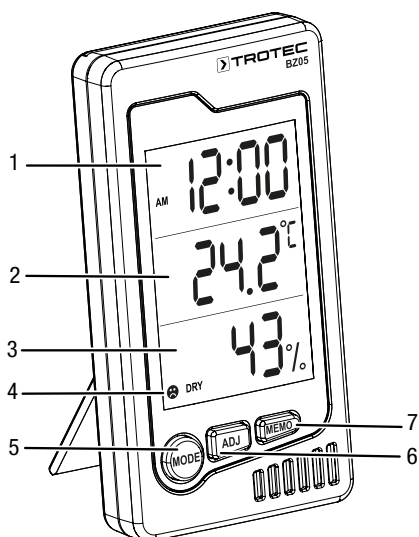
Descrição do aparelho

O termohigrómetro é um dispositivo de medição sem fios para indicar o clima em recintos fechados

Ele dispõe das seguintes características de desempenho e equipamentos:

- Indicação em simultâneo da hora e data, temperatura ambiente, indicador de bem-estar e humidade do ar
- Função de despertador
- Indicação dos valores mínimos e máximos registados da temperatura e humidade relativa do ar
- Possível comutação entre °C e °F
- Função de reset
- Apoio integrado para colocação na mesa
- Suporte para montagem na parede

Apresentação do dispositivo



Nº	Designação
1	Indicação Hora/Data/Hora de despertar
2	Indicação Temperatura (°C/°F)
3	Indicação Humidade relativa do ar
4	Indicador de bem-estar
5	Botão <i>MODE</i>
6	Botão <i>ADJ</i>
7	Botão <i>MEMO</i>
8	Compartimento da bateria
9	Botão <i>RESET</i>
10	Botão °C/°F
11	Apoio (basculável para fora)
12	Suporte para montagem na parede

Dados técnicos

Parâmetro	Valor
Modelo	BZ05
Display	LCD (monocromo)
Humidade relativa do ar	
Faixa de medição	10 % h.r. a 90 % h.r.
Precisão	± 5 % de h.r.
Resolução	1 %
Temperatura do ar	
Faixa de medição	0 °C a 50 °C ou 32 °F a 122 °F
Precisão	±1 °C ou ±1,8 °F
Faixa de medição, resolução	0,1 °C/°F
Condições ambientais	
Operação	0 °C a 50 °C ou 32 °F a 122 °F e 80 % hum. rel. (não condensante)
Armazenamento	-20 °C a 60 °C ou -4 °F a 140 °F e 80 % hum. rel. (não condensante)
Alimentação de energia	1 pilha do tipo AAA, 1,5 V
Dimensões (comprimento x largura x altura)	Aprox. 108 mm x 15 mm x 60 mm
Peso (com pilha)	cerca de 74 g

Volume de fornecimento

- 1 x aparelho BZ05
- 1 x pilha, tipo AAA, de 1,5 V
- 1 x manual de instruções

Transporte e armazenamento

Nota:

O aparelho pode ser danificado, se armazenar ou transportar o aparelho incorretamente. Tenha em consideração as informações de transporte e armazenamento do aparelho.

Transporte

Deve transportar o aparelho de forma seca e protegida, p.ex. Numa bolsa para protegê-lo de impactos externos.

Armazenamento

Quando não estiver a usar o aparelho, se deve seguir as seguintes condições de armazenamento:

- seco e protegido da geada e do calor
- em um local protegido da poeira e da luz solar directa
- A temperatura de armazenamento corresponde à faixa especificada no capítulo Dados técnicos
- Retirar a pilha do aparelho.

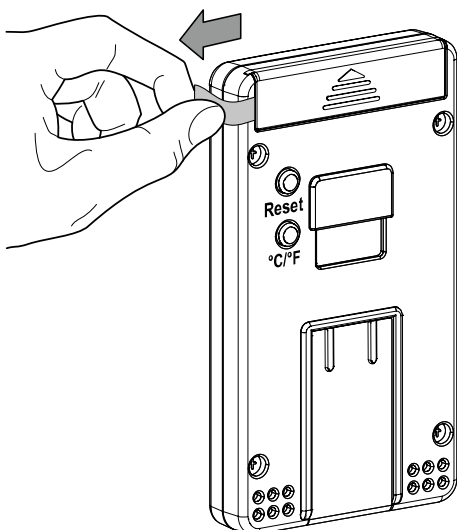
Controlo

Remover a faixa de plástico

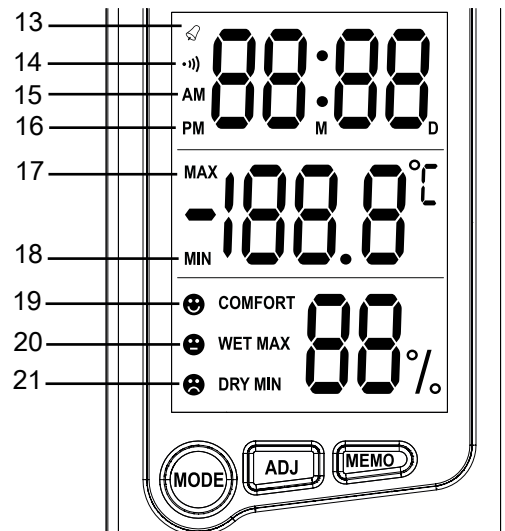
Antes do primeiro uso deve remover a faixa de plástico do compartimento das pilhas, que serve para evitar o contacto durante o transporte.

Nota:

Assegure-se de que a superfície do aparelho esteja seca.

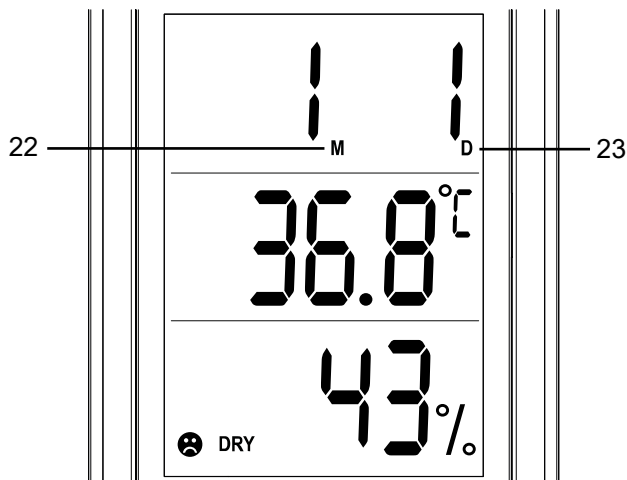


Símbolos da indicação do display



Nº	Designação
13	Alarme ativado
14	Alarme cada hora ativado
15	Hora <i>AM</i>
16	Hora <i>PM</i>
17	Valor máximo
18	Valor mínimo
19	A temperatura ambiente fica entre 20 °C e 26 °C, a humidade relativa do ar entre 50 % e 70 %
20	A humidade relativa do ar é superior a 70 % (dependente da temperatura)
21	A humidade relativa do ar é inferior a 50 % (dependente da temperatura)

Configurar a hora, o formato da hora e a data



N°	Designação
22	Indicação do mês
23	Indicação do dia

Para configurar a hora e a data, proceda da seguinte maneira:

1. Pressionar o botão *MODE* (5) durante aprox. 2 segundos
 - ⇒ A indicação dos minutos da indicação Hora/Data/Hora de despertar (1) pisca.
2. Pressionar o botão *ADJ* (6), para ajustar os minutos. Pode acelerar o ajuste do valor mantendo pressionado o botão.
3. Após a configuração correta da indicação dos minutos, deve pressionar o botão *MODE* (5) para mudar para a indicação das horas da indicação Hora/Data/Hora de despertar (1).
 - ⇒ A indicação das horas é exibida a piscar no display.
4. Pressionar o botão *ADJ* (6), para ajustar as horas. Pode acelerar o ajuste do valor mantendo pressionado o botão.
5. Com a indicação das horas corretamente configurada, pressionar o botão *MODE* (5) para mudar para as configurações do formato das horas (12/24).
 - ⇒ O formato antes configurado é exibido a piscar no display.
6. Pressionar o botão *ADJ* (6) para ajustar o formato desejado das horas. Ao escolher o formato de 12 h, ao lado de 0:00 horas e 12:00 horas aparece o símbolo *AM* (15). Entre as 12:00 horas e 24:00 horas aparece o símbolo *PM* (16).
7. Após a configuração correta da indicação das horas, deve pressionar o botão *MODE* (5) para mudar para a indicação do mês (22) da indicação Hora/Data/Hora de despertar (1).
 - ⇒ A indicação do mês (22) é exibido a piscar no display.
8. Pressionar o botão *ADJ* (6), para ajustar o mês. Pode acelerar o ajuste do valor mantendo pressionado o botão.
9. Após a configuração correta da indicação do mês, deve pressionar o botão *MODE* (5) para mudar para a indicação do dia (23) da indicação Hora/Data/Hora de despertar (1).

- ⇒ A indicação do dia (23) é exibido a piscar no display.
- 10. Pressionar o botão *ADJ* (6), para ajustar o dia. Pode acelerar o ajuste do valor mantendo pressionado o botão.
 - ⇒ A hora e a data estão configuradas. Ao pressionar o botão *MODE* (5) pode sair do modo de configuração.


Indicar a hora de despertar

- ✓ A indicação Hora/Data/Hora de despertar (1) exibe a hora. Os dois pontos entre a indicação das horas e dos minutos estão a piscar.
 1. Pressionar brevemente o botão *MODE* (5).
 - ⇒ A indicação Hora/Data/Hora de despertar (1) muda da hora para a indicação da hora de despertar.
 - ⇒ Os dois pontos entre a indicação das horas e dos minutos param de piscar.

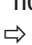
Ao não configurar a hora de despertar, a indicação volta a indicar a hora um minuto depois.

Configurar e ativar a hora de despertar

Para configurar a hora de despertar proceda da seguinte maneira:

1. Ao pressionar o botão *MODE* (5) pode mudar para a indicação da hora de despertar.
 - ⇒ A indicação Hora/Data/Hora de despertar (1) muda da hora para a indicação da hora de despertar. Os dois pontos entre a indicação das horas e dos minutos param de piscar.
2. Pressionar o botão *MODE* (5) durante aprox. 2 segundos
 - ⇒ A indicação dos minutos esta a piscar.
3. Utilizar o botão *ADJ* (6), para ajustar os minutos. Pode acelerar o ajuste do valor mantendo pressionado o botão.
4. Com a indicação dos minutos corretamente configurada, pressionar o botão *MODE* (5) para mudar para a indicação das horas.
 - ⇒ A indicação das horas é exibida a piscar no display.
5. Utilizar o botão *ADJ* (6), para ajustar as horas. Pode acelerar o ajuste do valor mantendo pressionado o botão.
 - ⇒ O alarme da hora de despertar foi configurada. Ao pressionar o botão *MODE* (5) pode sair do modo de configuração.
 - ⇒ No canto esquerdo do terço superior do displays, aparece o símbolo  (13) ao lado da hora de alarme configurada.


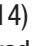
Desligar e desativar a hora de despertar

1. Para desativar o alarme da hora de despertar, deve pressionar primeiro um dos botões no lado frontal do aparelho.
2. Para desativar permanentemente a função de alarme da hora de despertar, deve pressionar 3 x o botão *ADJ* (6).
 - ⇒ O símbolo  (13) desaparece do display. O alarme da hora de despertar foi desativado.


Nota:


Ao não pressionar em algum botão, o alarme para automaticamente após 1 minuto.

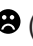
Ativar e desativar o alarme por hora

1. Pressionar por 2 x o botão *ADJ* (6) para ativar o alarme por hora.
 - ⇒ A cada hora completa soa um sinal acústico.
 - ⇒ No canto esquerdo do terço superior do displays, aparece o símbolo  (14).
2. Para desativar o alarme por hora, deve pressionar 2 x o botão *ADJ* (6).
 - ⇒ O símbolo  (14) desaparece do display. O alarme por hora foi desativado.

Indicador de bem-estar

Se a temperatura ambiente ficar entre 20 °C e 26 °C (68 °F e 78,8 °F) e a humidade relativa do ar entre 50 % e 70 %, o símbolo de bem-estar  (19) aparece no display.

Se a humidade relativa do ar mais do que 70 %, independentemente da temperatura, aparece o símbolo  (20) da humidade demasiado elevada do ar.

Se a humidade relativa do ar mais do que 50 %, independentemente da temperatura, aparece o símbolo  (21) da humidade demasiado baixa do ar.

Nota:

Tenha sempre em atenção que a humidade do ar fique entre 50 % e 70 %.

Frequentemente, uma humidade relativa demasiado baixa do ar causa dores de cabeça e mucosas demasiado secas, principalmente do nariz e dos olhos. Consequentemente, esta irritação torna a pessoa mais vulnerável contra patógenos e, por isso, muitas vezes é o facilitador de infecções.

Uma humidade relativa demasiado elevada do ar tem um efeito negativo ao bem-estar das pessoas com problemas do sistema cardiovascular. Além disso, nos recintos fechados e mal ventilados existe um maior risco de criação de mofo, que também é um risco para a saúde.

Por isso, tenha sempre atenção à respetiva boa/regular ventilação dos recintos e uma saudável relação entre a temperatura e a humidade relativa do ar.

Indicar os valores máximo e mínimo

O aparelho grava os valores máximos e mínimos da temperatura e da humidade relativa do ar.

1. Pressionar 1 x o botão *MEMO* (7), para consultar os valores máximos medidos (17) desde o último reset.
2. Pressionar 2 x o botão *MEMO* (7), para consultar os valores mínimos medidos (18) desde o último reset.
3. Pressionar 3 x o botão *MEMO* (7) para sair do modo e voltar ao modo de indicação padrão.

Nota:

Ao não pressionar o botão *MEMO* (7) por 3 x , 10 segundos mais tarde voltará automaticamente ao modo de indicação padrão.

Alternar entre °C e °F na indicação da temperatura

Pressionar o botão °C/°F (10) no lado traseiro do aparelho para alternar entre °C e °F.

Fazer reset do sistema

Para reposicionar o sistema do aparelho para a configuração inicial, deve pressionar o botão *RESET* (9) no lado traseiro do aparelho.

Em seguida, o aparelho está novamente no modo de fabrico pré-configurado.

Manutenção e Reparação

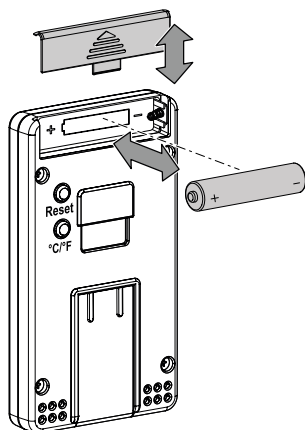
Substituição da pilha

É necessário trocar as pilhas, quando os valores do display estão incompletos ou já não estão visíveis.

Nota:

Assegure-se de que a superfície do aparelho esteja seca.

Para substituir a pilha proceda da seguinte maneira:



1. Abrir o compartimento das pilhas (8) na parte traseira, na direção da seta.
2. Retirar a pilha velha do aparelho.
3. Insira a nova pilha, com a polaridade correta, no compartimento das pilhas.
4. Fechar o compartimento das pilhas (8) no lado traseiro do aparelho.

Limpeza

Limpar o aparelho com um pano húmido e macio, que não solte fiapos. Assegurar-se que nenhuma humidade possa penetrar na caixa. Não utilize aerossóis, solventes, produtos de limpeza que contenham álcool ou outros produtos abrasivos, mas apenas água limpa para humedecer o pano.

Reparação

Não se deve efetuar quaisquer alterações ao aparelho e não se deve montar quaisquer peças de reposição. Em caso de reparo ou inspeção do aparelho, entre em contacto com o fabricante.

Descarte



O símbolo do caixote de lixo riscado num aparelho elétrico ou eletrónico usado significa, que este aparelho não deve ser descartado nos resíduos domésticos no fim da sua vida útil. Para a sua devolução gratuita estão disponíveis centros de recolha para aparelhos elétricos e eletrónicos usados perto de si. Pode obter os endereços através da sua administração urbana ou comunal. Pode obter mais informações sobre opções de devolução criadas por nós no nosso website em www.trotec24.com.

A recolha separada de aparelhos elétricos e eletrónicos usados permite a reutilização, a reciclagem ou outras formas de reutilizar os aparelhos usados e evita as consequências negativas durante a eliminação dos materiais contidos nos aparelhos, que possivelmente representam um perigo para o meio ambiente e a saúde das pessoas.



Na União Europeia, pilhas e acumuladores não devem ser deixados no lixo doméstico, mas devem ser descartados de forma correta - em conformidade com a Diretiva 2006/66/CE DO PARLAMENTO E DO CONSELHO EUROPEU de 6 de Setembro de 2006 sobre pilhas e acumuladores. Por favor, descarte pilhas e acumuladores de acordo com as disposições legais vigentes.

Trotec GmbH

Grebener Str. 7
D-52525 Heinsberg

☎ +49 2452 962-400

☎ +49 2452 962-200

✉ info@trotec.com

www.trotec.com