

TC100

ES

MANUAL DE INSTRUCCIONES
TERMOHIGRÓMETRO



Índice

Indicaciones sobre el manual de servicio 2

Seguridad..... 2

Información sobre el aparato..... 4

Transporte y almacenamiento 8

Manejo 8

Mantenimiento y reparación 12

Fallos y averías 12

Eliminación de residuos 12

Indicaciones sobre el manual de servicio

Símbolos



Advertencia debido a la tensión eléctrica

Este símbolo indica que existe peligro para la vida y la salud de las personas debido a la tensión eléctrica.



Advertencia

Esta palabra advierte de un peligro con un nivel de riesgo medio que, de no evitarse, puede tener como consecuencia la muerte o lesiones graves.



Cuidado

Esta palabra advierte de un peligro con un nivel de riesgo bajo que, de no evitarse, puede tener como consecuencia lesiones leves o moderadas.

Advertencia

Esta palabra hace referencia a informaciones importantes (p. ej. daños materiales) pero no a peligros.



Información

Las indicaciones con este símbolo le ayudan a ejecutar su trabajo de manera rápida y segura.



Tener en cuenta el manual

Las notas con este símbolo indican que debe tenerse en cuenta el manual de instrucciones.

Usted puede descargar la versión actual de este manual y la declaración de conformidad UE en el siguiente enlace:



TC100



<https://hub.trotec.com/?id=41859>

Seguridad

¡Lea detenidamente este manual de instrucciones antes de poner en funcionamiento o usar este aparato y manténgalo siempre a su alcance en el lugar de montaje o cerca del aparato!



Advertencia

Lea todas las indicaciones de seguridad e instrucciones.

El incumplimiento de las indicaciones de seguridad o las instrucciones puede provocar descargas eléctricas, incendios y/o lesiones graves.

Conserve las indicaciones de seguridad e instrucciones para el futuro.

- No ponga en marcha ni coloque el aparato en estancias o espacios cerrados potencialmente explosivos.
- No ponga el aparato en funcionamiento en atmósferas agresivas.
- No meta el aparato debajo del agua. No permita que entren fluidos al interior del aparato.
- El aparato sólo se debe utilizar en ambientes secos y de ningún modo con lluvia o una humedad relativa del aire por encima de las condiciones de funcionamiento.
- Asegúrese de que el aparato no reciba permanentemente y de forma directa la irradiación solar.
- No exponga el aparato a vibraciones fuertes.
- No retire del aparato ninguna indicación de seguridad, pegatina o etiqueta. Asegúrese de que todas las indicaciones de seguridad, pegatinas y etiquetas se mantienen siempre legibles.
- No abra el aparato.
- No cargue nunca pilas que no sean recargables.
- No se deben utilizar juntos diferentes tipos de pilas ni pilas nuevas y usadas.
- Coloque las pilas en el compartimento de las pilas atendiendo a la polaridad correcta.

- Retire del aparato las pilas que estén descargadas. Las pilas contienen sustancias peligrosas para el medio ambiente. Elimine las pilas de acuerdo con la legislación nacional (véase el capítulo Eliminación).
- Retire las pilas del aparato si no va a utilizar el aparato durante un largo periodo de tiempo.
- No cortocircuite nunca los terminales de alimentación del compartimento de las pilas!
- ¡No ingiera pilas! ¡La ingestión de una pila puede provocar graves quemaduras internas en 2 horas! ¡Las quemaduras pueden provocar la muerte!
- Si cree que se ha ingerido una pila o que ha entrado en el cuerpo de otro modo, ¡acuda inmediatamente a un médico!
- Mantenga las pilas nuevas y usadas, así como el compartimento de las pilas abierto, fuera del alcance de los niños.
- Respete las condiciones de almacenamiento y funcionamiento (véase el capítulo Datos técnicos).

Uso adecuado

Utilice el aparato únicamente para la temperatura y la humedad relativa en espacios cerrados, siempre dentro del rango de medición estipulado en el apartado sobre los datos técnicos. A este respecto, cumpla con las especificaciones de los datos técnicos.

Para emplear el aparato debidamente, haga uso exclusivo de piezas de recambio y accesorios aprobados por Trotec.

Mal uso previsible

No utilice el aparato en zonas potencialmente explosivas ni realice mediciones en líquidos o piezas conductoras de electricidad. Trotec no se hace responsable de los daños resultantes de un uso indebido. En tal caso se pierde el derecho de garantía. Queda prohibido realizar cambios estructurales, ampliaciones o reformas al aparato.

Cualificación del personal

Las personas que usen este aparato deben:

- haber leído y comprendido las instrucciones y en especial el capítulo Seguridad.

Peligros residuales



Advertencia debido a la tensión eléctrica

¡Existe peligro de cortocircuito si entran líquidos a la carcasa!

No meta el aparato y los accesorios debajo del agua. Tenga cuidado de que no entren agua u otros líquidos a la carcasa.



Advertencia debido a la tensión eléctrica

Los trabajos en componentes eléctricos sólo pueden ser realizados por una empresa especializada autorizada.



Advertencia

¡Peligro de asfixia!

No deje el material de embalaje descuidado. Podría convertirse en un juguete peligroso para los niños.



Advertencia

El aparato no es un juguete y no puede caer en manos de los niños.



Advertencia

Este aparato puede suponer un peligro si es empleado indebidamente por personas no instruidas o con fines diferentes al previsto. ¡Tenga en cuenta la cualificación del personal!



Cuidado

Manténgalo suficientemente separado de fuentes de calor.

Advertencia

Para evitar daños en el aparato, no lo utilice en condiciones de temperatura o humedad extremas ni en lugares mojados.

Advertencia

No use detergentes, limpiadores abrasivos ni diluyentes fuertes.

Información sobre el aparato

Descripción del aparato

Mediante el termohigrómetro TC100 se puede medir la temperatura del aire, del punto de condensación y de bulbo húmedo, así como la humedad y la presión del aire en espacios cerrados.

Para el análisis de las medidas también se dispone de la función Max/Min (valor máximo y valor mínimo), del valor medio así como de la congelación del valor de medición actual (función Hold). A ello se suma que en el aparato pueden guardarse hasta 99 mediciones realizadas.

Además se pueden calcular la temperatura de bochorno (HI), la sensación térmica (índice WBGT) y la temperatura de globo (GT). Una función de alarma configurable avisa cuando se excede un valor determinado.

Cuando no se está usando, se apaga automáticamente para proteger la batería a largo plazo.

Temperatura de bochorno

La temperatura de bochorno, también llamada Humidex, es un indicador desarrollado por el americano Steadman en los años 70 que describe la influencia que ejerce la temperatura junto con la humedad del aire (alta) sobre el cuerpo humano.

Mientras mayor sea la humedad relativa del aire más difícil o lentamente se evaporará el líquido salido a través de la piel (sudor) ya que el aire ambiental solo es capaz de absorber muy poca humedad adicionalmente.

Sin embargo, solo por medio de esa evaporación el organismo humano está en condiciones de regularse térmicamente, especialmente cuando hace mucho calor o cuando se realiza un esfuerzo físico, de modo que la temperatura corporal se mantenga a un nivel adecuado. Si ese mecanismo natural de enfriamiento funciona lentamente el cuerpo deja de evacuar debidamente el calor producido, lo que puede conducir al llamado estrés térmico. Las consecuencias para la salud pueden ser una hipertermia o una insolación.

Por eso, aunque no se realice un esfuerzo físico, por regla general las temperaturas altas, unidas a una humedad del aire alta (calor húmedo), son percibidas como desagradables mientras que en cambio, las temperaturas altas con una humedad del aire baja son soportables.

El sudor, y el efecto de enfriamiento que conlleva, son de vital importancia tanto para el hombre como para muchos mamíferos e imprescindibles para el bienestar físico.

Índice de Temperatura de Globo y Bulbo Húmedo (índice WBGT)

El Índice de Temperatura de Globo y Bulbo Húmedo es una suma de factores climáticos que fue desarrollada ya en los años 50 por el ejército norteamericano para especificar el efecto del clima actual sobre el cuerpo humano.

A diferencia de la temperatura de bochorno, el WBGT incluye también, además de la temperatura del aire (temperatura seca) y la humedad del aire, la velocidad del viento, la temperatura de bulbo húmedo y la temperatura de radiación (temperatura de globo) para evaluar la carga térmica al aire libre.

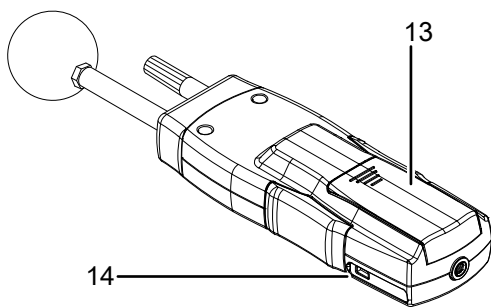
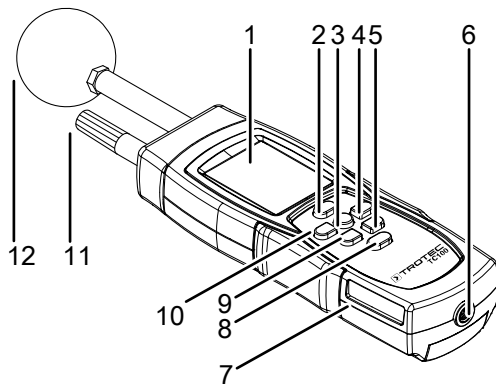
La temperatura de bulbo húmedo (también llamada temperatura límite de enfriamiento) es la temperatura más baja que se puede alcanzar solo con el enfriamiento directo por evaporación. Esta se determina envolviendo un paño de algodón embebido en agua destilada alrededor de la punta de medición o el bulbo de mercurio de un termómetro y exponiéndolo al ambiente. El efecto de enfriamiento alcanzado mediante la evaporación del agua puede ser medido de esa manera y simulado bajo esas condiciones para el cuerpo humano sudoroso.

La temperatura de radiación, que también es tenida en cuenta, es medida en el interior de una esfera hueca, de color negro mate y pared fina (globo), que reacciona a la radiación térmica infrarroja del sol.

Para el cálculo del WBGT en interiores o en exteriores con una irradiación solar despreciable puede considerarse que la temperatura de radiación no ejercerá apenas influencia. En ese caso se asume que la temperatura de globo es igual a la temperatura ambiental.

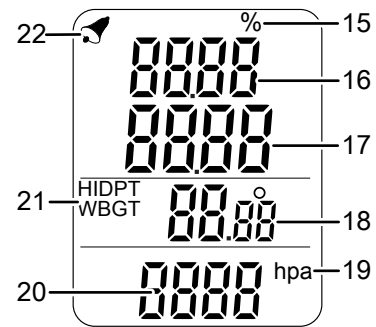
Con ello, el índice WBGT es otro indicador para determinar el efecto del clima sobre el organismo humano pero de más valor informativo que la temperatura de bochorno ya que considera otros parámetros en el cálculo. Como estándar internacional está descrito en ISO 7243 y DIN EN 27243.

Representación del aparato



Nº	Denominación
1	Pantalla
2	Tecla <i>HOLD</i>
3	Tecla de encendido y apagado
4	Tecla <i>MAX/MIN</i>
5	Tecla <i>UNIT</i>
6	Rosca para el trípode
7	Conexión para fuente de alimentación
8	Tecla iluminación/unidad de la presión
9	Tecla <i>SET</i>
10	Tecla <i>MODE</i>
11	Sensor de medición de la humedad del aire
12	Cabezal de medición de bola negra
13	Compartimento de la pila con tapa
14	Conexión mini-USB

Pantalla



Nº	Denominación
15	Porcentaje
16	Indicador de valores de medición Humedad del aire
17	Indicador de valores de medición Temperatura del aire
18	Indicador de valores de medición para: <ul style="list-style-type: none"> • Temperatura de bochorno • Temperatura del punto de rocío • Temperatura de bulbo húmedo • Temperatura de globo • Índice WBGT
19	Indicador de la unidad de la presión del aire: <ul style="list-style-type: none"> • <i>hpa</i> • <i>inHg</i> • <i>mmHg</i>
20	Indicador de valores de medición presión del aire
21	Indicador del modo de medición
22	Indicador de la alarma

Datos técnicos

Parámetro	Valor
Modelo	TC100
Número de artículo	3.510.007.010
Peso con pilas	215 g
Medidas (largo x ancho x alto)	162 mm x 58 mm x 32 mm
Temperatura	
Gama de medición	0 °C a +50 °C ó 32 °F a 122 °F
Precisión	±0,6 °C (0 °C a +50 °C)
Resolución gama de medición	0,1 °C ó 0,1 °F
Humedad relativa del aire	
Gama de medición	0,0 % h.r. a 99,9 % h.r.
Precisión	±3 % h.r. (de 10 % a 70 %) ±5 % h.r. (de 0 % a 10 % y de 70 % a 99,9 %)
Resolución gama de medición	0,1 % h.r.
Tiempo de reacción	<15 s
Tipo de protección	IP54
Condiciones de funcionamiento	0 °C hasta 50 °C, < 80 % h.r. (no condensada)
Condiciones de almacenamiento	-20 °C hasta 50 °C, < 90 % h.r. (no condensada)
Presión del aire	
Gama de medición	de 300 a 1100 hPa
Precisión	±1,5 hPa
Resolución gama de medición	de 0,1:300,0 a 999,9 hPa; de 1:1000 a 1100 hPa
Temperatura de globo	
Gama de medición	de 0 a 80 °C (32 °F a 176 °F)
Precisión	±0,6 °C (de 20 hasta 50 °C), de lo contrario ±1 °C
WBGT	
Gama de medición interiores	de +15 °C a +59 °C
Precisión	±1 °C
Gama de medición exteriores	de +15 °C a +56 °C
Precisión	±1,5 °C
Desconexión automática	después de aprox. 15 minutos
Alimentación eléctrica	4 x pilas AAA

Volumen de suministro

- 1 x aparato TC100
- 4 x pilas AAA
- 1 x manual de instalación rápida
- 1 x certificado de calibración

Índice WBGT

En el marco de eventos deportivos, por ejemplo, se indican cada vez con más frecuencia tanto el índice WBGT como la temperatura de bochorno a modo de orientación para determinar un posible esfuerzo físico y los peligros que de ello se pueden derivar.

Color de la bandera de aviso	Riesgo	Efecto	WBGT °C	WBGT °F
Negro	extremo	sobrecalentamiento	más de 28 °C	más de 82 °F
Rojo	alta		23 °C a 28 °C	73 °F a 82 °F
Amarillo	moderado		18 °C a 22 °C	65 °F a 72 °F
Verde	escasa		menos de 18 °C	menos de 65 °F
Blanco	creciente	hipotermia	menos de 10 °C	menos de 50 °F

Fuente: American College of Sports Medicine



Información

El índice está pensado como base informativa. La percepción personal y los efectos del calor pueden variar.

Temperatura de bochorno

	25%	30%	35%	40%	45%	50%	55%	60%	65%	70%	75%	80%	85%	90%	95%	100%
42°	48	50	52	55	57	59	62	64	66	68	71	73	75	77	80	82
41°	46	48	51	53	55	57	59	61	64	66	68	70	72	74	76	79
40°	45	47	49	51	53	55	57	59	61	63	65	67	69	71	73	75
39°	43	45	47	49	51	53	55	57	59	61	63	65	66	68	70	72
38°	42	44	45	47	49	51	53	55	56	58	60	62	64	66	67	69
37°	40	42	44	45	47	49	51	52	54	56	58	59	61	63	65	66
36°	39	40	42	44	45	47	49	50	52	54	55	57	59	60	62	63
35°	37	39	40	42	44	45	47	48	50	51	53	54	56	58	59	61
34°	36	37	39	40	42	43	45	46	48	49	51	52	54	55	57	58
33°	34	36	37	39	40	41	43	44	46	47	48	50	51	53	54	55
32°	33	34	36	37	38	40	41	42	44	45	46	48	49	50	52	53
31°	32	33	34	35	37	38	39	40	42	43	44	45	47	48	49	50
30°	30	32	33	34	35	36	37	39	40	41	42	43	45	46	47	48
29°	29	30	31	32	33	35	36	37	38	39	40	41	42	43	45	46
28°	28	29	30	31	32	33	34	35	36	37	38	39	40	41	42	43
27°	27	27	28	29	30	31	32	33	34	35	36	37	38	39	40	41
26°	26	26	27	28	29	30	31	32	33	34	34	35	36	37	38	39
25°	25	25	26	27	27	28	29	30	31	32	33	34	34	35	36	37
24°	24	24	24	25	26	27	28	28	29	30	31	32	33	33	34	35
23°	23	23	23	24	25	25	26	27	28	28	29	30	31	32	32	33
22°	22	22	22	22	23	24	25	25	26	27	27	28	29	30	30	31

hasta 29 °C	ningún síntoma
30 °C a 34 °C	síntomas ligeros
35 °C a 39 °C	Atención: Minimizar el esfuerzo físico
40 °C a 45 °C	Advertencia: Evitar el esfuerzo físico
46 °C a 53 °C	Peligro: Sobrecalentamiento, suspender todas las actividades
más de 54 °C	Peligro: Insolación con peligro de muerte
Fuente: www.eurometeo.com	



Información

El índice está pensado como base informativa. La percepción personal y los efectos del calor pueden variar.

Transporte y almacenamiento

Advertencia

Si usted almacena o transporta el aparato indebidamente, este puede dañarse. Tenga en cuenta las informaciones relativas al transporte y almacenamiento del aparato.

Transporte

El aparato ha sido empaquetado de la mejor forma posible por el fabricante para protegerlo frente a daños durante el transporte.

Almacenamiento

Mientras no esté utilizando el aparato, proceda a almacenarlo cumpliendo las siguientes condiciones:

- seco y protegido de las heladas y el calor
- en un lugar protegido del polvo y la radiación solar directa
- la temperatura de almacenamiento se corresponde con la indicada en los datos técnicos.
- sin las pilas del mando a distancia

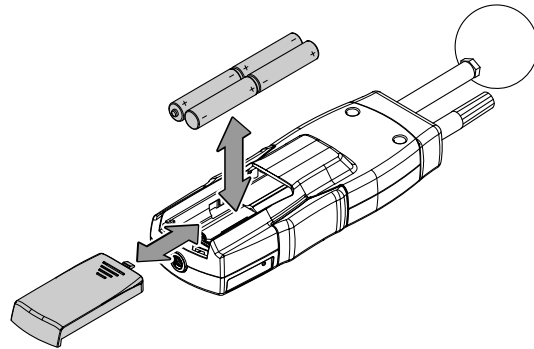
Manejo

Colocación de las pilas

Advertencia

Cerciórese de que la superficie del aparato esté seca y el aparato esté apagado.

1. Abra el compartimento de la pila deslizando la tapa (13) con los dedos.
2. Quite la tapa del compartimento de la pila.
3. Introduzca las pilas en el compartimento (4 x pilas AAA) prestando atención a la posición correcta de los polos.
4. Vuelva a deslizar la tapa sobre el compartimento de pilas.



Encender y realizar mediciones

Advertencia:

Tenga en cuenta que si se desplaza de un entorno frío a uno cálido se puede formar agua condensada en la placa de circuito impreso, un efecto físico inevitable que lleva a errores en la medición. En estos casos, los valores mostrados en la pantalla serán incorrectos o ni siquiera aparecerán resultados, por lo que conviene esperar unos minutos a que el aparato se ajuste a las nuevas condiciones ambientales antes de comenzar una medición.

1. Pulse brevemente la tecla de encendido y apagado (3).
 - ⇒ La pantalla se enciende y, en dependencia de la última configuración usada, en el modo de medición *WBGT* aparecerá la opción "Indoor" o "Outdoor".
 - ⇒ Se escucha una señal acústica y el aparato está listo para funcionar.
 - ⇒ Aparecerá el indicador *GT* (21) y el valor de la temperatura de globo (18) actualmente medido.
2. Oriente el aparato hacia la zona de medición.
 - ⇒ Espere unos segundos hasta lograr un valor de medición estable.

Seleccionar el modo de medición

Después de encenderse el aparato muestra Temperatura de globo (GT) (21). Además se muestran la presión del aire (20), la temperatura ambiental (17) y la humedad del aire (16). Se dispone de los siguientes modos de medición:



Información

Usted no puede cambiar el modo de medición si las funciones MAX/MIN/AVG están activadas. Desactive las funciones pulsando varias veces la tecla *MAX/MIN* (4) hasta que en la pantalla no se visualice MAX/MIN/AVG (1) y usted pueda cambiar el modo de medición.

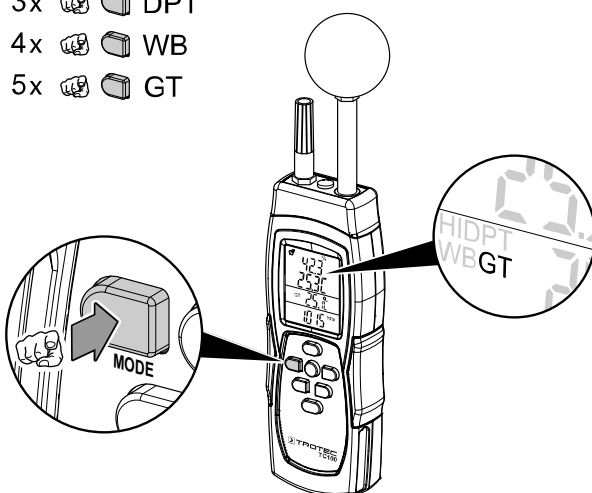
Modo de medición	Descripción
WBGT	Índice de Temperatura de Globo y Bulbo Húmedo (índice WBGT)
HI	Temperatura de bochorno
DPT	Temperatura del punto de rocío
WB	Temperatura de bulbo húmedo
GT	Temperatura de globo

En la pantalla del aparato aparece adicionalmente la humedad relativa del aire y la temperatura ambiental en cada modo de medición seleccionado.

Proceda de la siguiente manera para ajustar el modo de medición:

1. Pulse la tecla *MODE* (10) hasta que en la pantalla (1) aparezca el modo de medición deseado.

- 1x WBGT
- 2x HI
- 3x DPT
- 4x WB
- 5x GT



Configurar la función HOLD

1. Pulse la tecla *HOLD* (2).
 - ⇒ El valor actual se mantiene fijo en la pantalla.
2. Pulse de nuevo la tecla *HOLD* (2).
 - ⇒ La pantalla muestra de nuevo el valor de medición actual.

Configurar las funciones MAX/MIN/AVG



Información

Estas funciones pueden ser usadas solo en el modo de medición GT.

Usted puede hacer mostrar el valor más alto, el valor más bajo y el valor medio de la temperatura ambiental, la humedad relativa del aire y la temperatura de globo del intervalo de medición actual.

Para ello, proceda de la siguiente manera:

1. Pulse brevemente la tecla *MAX/MIN* (4).
 - ⇒ En la pantalla se visualiza MÁX.
 - ⇒ Se muestra el valor máximo de la temperatura ambiental, la humedad relativa del aire y la temperatura de globo obtenido en el modo de medición seleccionado desde que se encendió el aparato.
2. Pulse de nuevo la tecla *MAX/MIN* (4).
 - ⇒ En la pantalla se visualiza MÍN.
 - ⇒ Se muestra el valor mínimo de la temperatura ambiental, la humedad relativa del aire y la temperatura de globo obtenido en el modo de medición seleccionado desde que se encendió el aparato.
3. Pulse de nuevo la tecla *MAX/MIN* (4).
 - ⇒ En la pantalla se visualiza AVG.
 - ⇒ Se muestra el valor medio de la temperatura ambiental, la humedad relativa del aire y la temperatura de globo obtenido en el modo de medición seleccionado desde que se encendió el aparato.
4. Pulse de nuevo la tecla *MAX/MIN* (4).
 - ⇒ La pantalla muestra de nuevo el valor de medición actual.



Información

Mantenga la tecla *MAX/MIN* pulsada durante aprox. 3 s para borrar los valores MAX/MIN/AVG almacenados en la memoria intermedia. "CLR" confirma el borrado. Luego el aparato vuelve al modo de medición normal.

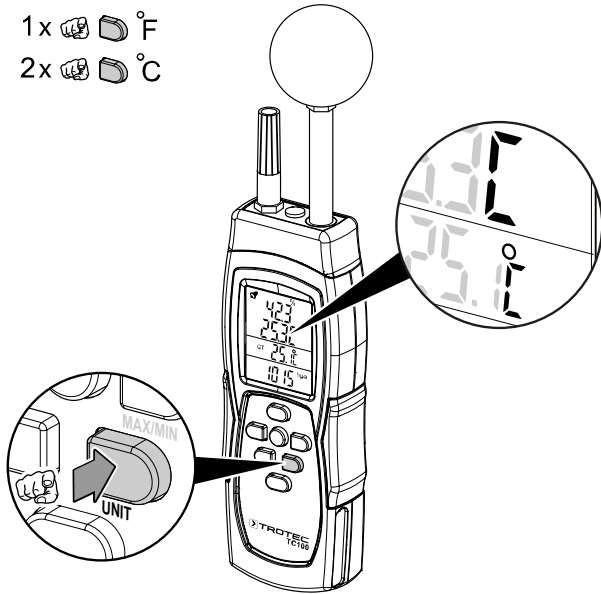
Cambiar la unidad entre °C y °F

De fábrica, la temperatura se muestra en °C.

Proceda de la siguiente manera para cambiar la unidad de la temperatura:

1. Pulse la tecla **UNIT** (5) para cambiar la unidad.
 - ⇒ En la pantalla aparecerá la unidad seleccionada actualmente °C o °F.

- 1 x °F
- 2 x °C



Activar la iluminación de fondo

1. Pulse la tecla de iluminación/unidad de la presión (8) durante aprox 3 segundos.
 - ⇒ Se activa la iluminación de fondo.
2. Pulse nuevamente la tecla de iluminación/unidad de la presión (8) durante aprox 3 segundos para desactivar la iluminación de fondo.

Configurar la función Indoor / Outdoor

Con el fin de obtener resultados de medición más precisos, en el modo de medición **WBGT** usted puede escoger entre medición en interiores (In door) o en exteriores (out door). Para ello, proceda de la siguiente manera:

1. En el modo de medición **WBGT** mantenga la tecla **UNIT**(5) pulsada durante aprox. 3 segundos.
 - ⇒ En la pantalla (1) aparece brevemente la configuración actual "Indoor" o "Outdoor".

Cambiar la unidad hPa / inHg / mmHg

En el aparato dispone de tres unidades de medición para calcular la presión del aire: hPa / inHg / mmHg. Proceda de la siguiente manera para cambiar entre ellas:

1. Pulse brevemente la tecla de iluminación/unidad de la presión (8).
 - ⇒ La unidad de medición seleccionada para la presión del aire aparece en el indicador de la unidad de la presión del aire.

Configurar el valor umbral de la presión del aire

El valor umbral de la presión del aire puede ajustarse manualmente en el aparato. Si se detecta regularmente una imprecisión o una diferencia en la presión indicada, esta puede ser ajustada en un rango de ± 3 hPa en torno al punto cero. Para ajustar el valor, proceda de la siguiente manera:

1. Pulse la tecla **SET** (9) durante aprox 3 segundos.
 - ⇒ En la pantalla (1) parpadea el valor umbral de la presión del aire ajustado.
2. Ahora puede ajustar el valor deseado utilizando la tecla **HOLD** (2) y la tecla de iluminación/unidad de la presión (8).
3. Pulse la tecla **HOLD** (2) para aumentar el valor en pasos de 0,1.
4. Pulse la tecla de iluminación/unidad de la presión (8) para aumentar el valor en pasos de 0,1.
5. Mantenga pulsada la tecla de encendido y apagado (3) durante aprox 3 segundos para guardar el valor seleccionado.
 - ⇒ En la pantalla (1) aparece brevemente el mensaje "Save" y el valor umbral de la presión del aire queda archivado en la configuración.

Ajuste del valor umbral para la temperatura de globo, la humedad relativa del aire y la temperatura ambiental.

El valor umbral para la temperatura de globo, la humedad relativa del aire y la temperatura ambiental puede ajustarse manualmente en el aparato. Si se detecta regularmente una imprecisión o una diferencia en los valores umbrales, esto pueden ser ajustados en un rango de $\pm 9,9$ °C, $\pm 9,9$ °F y $\pm 9,9$ % en torno al punto cero. Para ajustar los valores proceda de la siguiente manera:

Temperatura de globo

1. Desconecte el aparato.
2. Mantenga pulsadas simultáneamente la tecla **MODE** (10) y la tecla de iluminación/unidad de la presión (8) y pulse brevemente la tecla de encendido y apagado (3).
 - ⇒ En la pantalla (1) aparece el valor "0.0".
3. Vuelva a soltar la tecla **MODE** (10) y la tecla de iluminación/unidad de la presión (8)
4. Para aumentar ahora el valor umbral de la temperatura de globo mantenga pulsada la tecla **UNIT** (5) y pulse brevemente la tecla **HOLD** (2).
 - ⇒ El valor umbral aumenta en pasos de 0,1.
5. Para disminuir el valor umbral de la temperatura de globo mantenga pulsada la tecla **UNIT** (5) y pulse brevemente la tecla de iluminación/unidad de la presión (8).
 - ⇒ El valor umbral disminuye en pasos de 0,1.
6. Pulse simultáneamente la tecla **MODE** (10) y la tecla de encendido y apagado (3) para guardar el valor umbral ajustado.
 - ⇒ En la pantalla (1) aparece brevemente el mensaje "Save" y el valor umbral queda archivado en la configuración.

7. Apague el aparato y reinícielo para continuar con la configuración modificada.

Temperatura ambiental:

1. Desconecte el aparato.
2. Mantenga pulsadas simultáneamente la tecla *MODE* (10) y la tecla de iluminación/unidad de la presión (8) y pulse brevemente la tecla de encendido y apagado (3).
⇒ En la pantalla (1) aparece el valor "0.0".
3. Vuelva a soltar la tecla *MODE* (10) y la tecla de iluminación/unidad de la presión (8)
4. Para aumentar ahora el valor umbral de la temperatura ambiental mantenga pulsada la tecla *UNIT* (9) y pulse brevemente la tecla *HOLD* (2).
⇒ El valor umbral aumenta en pasos de 0,1.
5. Para disminuir el valor umbral de la temperatura ambiental mantenga pulsada la tecla *SET* (9) y pulse brevemente la tecla de iluminación/unidad de la presión (8).
⇒ El valor umbral disminuye en pasos de 0,1.
6. Pulse simultáneamente la tecla *MODE* (10) y la tecla de encendido y apagado (3) para guardar el valor umbral ajustado.
⇒ En la pantalla (1) aparece brevemente el mensaje "Save" y el valor umbral queda archivado en la configuración.
7. Apague el aparato y reinícielo para continuar con la configuración modificada.

Humedad relativa del aire:

1. Desconecte el aparato.
2. Mantenga pulsadas simultáneamente la tecla *MODE* (10) y la tecla de iluminación/unidad de la presión (8) y pulse brevemente la tecla de encendido y apagado (3).
⇒ En la pantalla (1) aparece el valor "0.0".
3. Vuelva a soltar la tecla *MODE* (10) y la tecla de iluminación/unidad de la presión (8)
4. Para aumentar ahora el valor umbral de la humedad relativa del aire mantenga pulsada la tecla *MAX/MIN* (4) y pulse brevemente la tecla *HOLD* (2).
⇒ El valor umbral aumenta en pasos de 0,1.
5. Para disminuir el valor umbral de la humedad relativa del aire mantenga pulsada la tecla *MAX/MIN* (4) y pulse brevemente la tecla de iluminación/unidad de la presión (8).
⇒ El valor umbral disminuye en pasos de 0,1.
6. Pulse simultáneamente la tecla *MODE* (10) y la tecla de encendido y apagado (3) para guardar el valor umbral ajustado.
⇒ En la pantalla (1) aparece brevemente el mensaje "Save" y el valor umbral queda archivado en la configuración.
7. Apague el aparato y reinícielo para continuar con la configuración modificada.

Guardar y activar los resultados de medición

El aparato permite guardar hasta 99 resultados de medición.

Proceda de la siguiente manera para guardar un valor medido:

1. Pulse brevemente la tecla *SET* (9).
⇒ En la pantalla (1) aparece brevemente "Rec" al lado del indicador de valores de medición Temperatura del aire (16).
⇒ En la pantalla, en el lugar del valor de medición de la presión del aire (20), se muestra durante aprox. 2 segundos la ubicación de memoria del valor de medición guardado en ese momento.

Proceda de la siguiente manera para activar un resultado de medición guardado:

1. Mantenga pulsada la tecla *MODE* (10) durante aprox. 3 segundos.
⇒ Aparece el último resultado de medición guardado en la ubicación de memoria "01".
2. Con la tecla *HOLD* (2) y la tecla de iluminación/unidad de la presión (8) usted puede desplazarse entre los resultados de medición guardados.

Borrar resultados de medición guardados

Usted puede borrar todos los resultados de medición guardados en cualquier momento. Al hacerlo, no se borrarán resultados de medición individuales sino todos los resultados de medición guardados.

Proceda de la siguiente manera para borrar los resultados de medición guardados:

1. Mantenga pulsada la tecla *MODE* (10) durante aprox. 3 segundos.
⇒ Aparece el último resultado de medición guardado en la ubicación de memoria "01".
2. Mantenga pulsada la tecla *SET* (9) durante aprox. 2 segundos.
⇒ Se eliminan todos los resultados de medición guardados.
⇒ En la pantalla (1), en el lugar de los resultados de medición, aparece "- - -" y el valor de la ubicación de memoria seleccionada es "00".
3. Mantenga pulsada dos veces la tecla *MODE* (10) durante aprox. 3 segundos para cambiar al modo de medición normal.
⇒ Ahora puede continuar con la medición actual.

Configurar la alarma para el índice WBGT

Usted puede definir valores del índice WBGT que al ser superados hagan saltar una alarma acústica. La función viene desactivada de fábrica. Para mediciones en interiores (Indoor) se puede ajustar un valor entre 15,0 °C y 59,0 °C, para mediciones en exteriores (Outdoor) entre 15,0 °C y 56,0 °C.

Proceda de la siguiente manera para configurar la función de alarma:

1. Mantenga pulsada la tecla *MODE* (10) durante aprox. 3 segundos.
⇒ Aparece el último resultado de medición guardado en la ubicación de memoria "01".
2. Mantenga pulsada nuevamente la tecla *MODE* (10) durante aprox. 3 segundos.
⇒ En la pantalla (1) se muestra el valor configurado actualmente para el índice WBGT, que al superarse hace saltar la alarma.
3. Con la tecla *HOLD* (2) y la tecla iluminación/unidad de la presión (8) usted puede cambiar el valor configurado.
4. Pulsando brevemente la tecla *UNIT* (5) usted cambia entre las diferentes posiciones del visualizador de siete segmentos.
5. Mantenga pulsada nuevamente la tecla *MODE* (10) durante aprox. 3 segundos para cambiar al modo de medición normal.
⇒ Se guarda el valor configurado y usted puede ahora continuar con la medición actual.

Activar / desactivar la alarma para el índice WBGT

Una vez que la alarma para el índice WBGT está configurada debe activarse en el aparato.

Proceda de la siguiente manera para activar la función de alarma en el aparato.

1. Pulse la tecla de encendido y apagado (3) durante aprox. 1 s.
⇒ El indicador de la alarma (22) aparece en la pantalla y la función de alarma queda activada.
2. Vuelva a pulsar durante aprox. 1 s la tecla de encendido y apagado (3) desactivar la función de alarma.
⇒ El indicador de la alarma (22) desaparece de la pantalla y la función de alarma queda desactivada.

Mantenimiento y reparación

Cambio de las pilas

Si en la pantalla del aparato (1) aparece el mensaje "bAt" o el aparato no se enciende debe cambiar la pila. Véase el capítulo Manejo.

Limpieza

Limpie el aparato con un paño húmedo, suave y sin pelusas. Asegúrese de que no entre humedad al interior de la carcasa. No utilice espráis, disolventes, detergentes que contengan alcohol o limpiadores abrasivos sino sólo agua clara para humedecer el paño.

Reparación

No realice modificaciones en el aparato ni recambie piezas. Para realizar una reparación o comprobación del equipo deberá dirigirse al fabricante.

Fallos y averías

El fabricante ha comprobado en repetidas ocasiones que el funcionamiento del aparato es impecable. No obstante, si se produjera un fallo de funcionamiento compruebe el aparato siguiendo la siguiente lista:

En el indicador de valores de medición Humedad del aire (16) pueden aparecer los siguientes mensajes de error:

Nº de error	Causa	Solución
Er1	Sensor defectuoso	Póngase en contacto con el servicio de atención al cliente.
Er2	El valor de medición está fuera de la gama de medición	

Eliminación de residuos

Elimine siempre todos los materiales de embalaje conforme a la protección medioambiental y a las normas de eliminación de residuos regionales.



El símbolo del contenedor de basura tachado en aparatos eléctricos o electrónicos de desecho tiene su origen en la Directiva 2012/19/UE. Indica que, una vez terminada su vida útil, este aparato no puede ser eliminado junto con la basura doméstica. Cerca de su empresa hay puntos blancos de recogida de aparatos eléctricos y electrónicos de desecho en los que podrá devolverlos gratuitamente. Las direcciones se pueden obtener en la administración municipal o local. Para conocer otras opciones de devolución en muchos países de la UE, también puede consultar el sitio web <https://hub.trotec.com/?id=45090>. En caso contrario, póngase en contacto con un reciclador oficial de aparatos usados autorizado en su país.

Con la recogida selectiva de los aparatos eléctricos y electrónicos de desecho se pretende posibilitar la reutilización, el reciclaje de materiales y otras formas de aprovechamiento de los aparatos de desecho así como evitar las consecuencias negativas para el medio ambiente y la salud de las personas que puede tener la eliminación de sustancias peligrosas que puedan contener los aparatos.



Las pilas y baterías recargables no se pueden tirar a la basura doméstica sino que deben ser desechadas debidamente conforme a la Directiva 2006/66/CE DEL PARLAMENTO EUROPEO Y DEL CONSEJO de 06 de septiembre de 2006 relativa a las pilas y acumuladores. Se ruega desechar las pilas y baterías recargables conforme a las disposiciones legales vigentes.

Trotec GmbH

Grebener Str. 7
D-52525 Heinsberg

☎ +49 2452 962-400

☎ +49 2452 962-200

✉ info@trotec.com

www.trotec.com