

TC100

IT

ISTRUZIONI PER L'USO  
TERMOIGROMETRO



**Sommario**

|  |    |
|--|----|
| Avvertimenti presenti sulle istruzioni per l'uso ..... | 2  |
| Sicurezza .....  | 2  |
| Informazioni relative al dispositivo .....             | 4  |
| Trasporto e stoccaggio.....                            | 8  |
| Utilizzo .....   | 8  |
| Manutenzione e riparazione.....                        | 12 |
| Errori e disturbi.....                                 | 12 |
| Smaltimento.....                                       | 12 |

**Avvertimenti presenti sulle istruzioni per l'uso****Simboli****Avvertimento relativo a tensione elettrica**

Questo simbolo indica che sussistono pericoli di vita e per la salute delle persone, a causa della tensione elettrica.

**Avvertimento**

Questa parola chiave definisce un pericolo con un livello di rischio medio, che se non viene evitato potrebbe avere come conseguenza la morte o una lesione grave.

**Attenzione**

Questa parola chiave definisce un pericolo con un livello di rischio basso, che se non viene evitato potrebbe avere come conseguenza una lesione minima o leggera.

**Avviso**

Questa parola chiave indica la presenza di informazioni importanti (per es. relative a danni a cose), ma non indica pericoli.

**Informazioni**

Gli avvertimenti con questo simbolo aiutano a eseguire in modo veloce e sicuro le proprie attività.

**Osservare le istruzioni**

Gli avvertimenti contrassegnati con questo simbolo indicano che devono essere osservate le istruzioni per l'uso.

La versione aggiornata di queste istruzioni per l'uso e la dichiarazione di conformità UE possono essere scaricate dal seguente link:



TC100

<https://hub.trotec.com/?id=41859>**Sicurezza**

**Leggere le presenti istruzioni con attenzione prima della messa in funzione/dell'utilizzo del dispositivo e conservare le istruzioni sempre nelle immediate vicinanze del luogo di installazione o presso il dispositivo stesso.**

**Avvertimento**

**Leggere tutte le indicazioni di sicurezza e le istruzioni.**

L'inosservanza delle indicazioni di sicurezza e delle istruzioni può causare scosse elettriche, incendi e/o lesioni gravi.

**Conservare tutte le indicazioni di sicurezza e le istruzioni per il futuro.**

- Non utilizzare il dispositivo in ambienti o aree a rischio di esplosione e non posizionarlo in tali locali.
- Non utilizzare il dispositivo in atmosfere aggressive.
- Non immergere il dispositivo sott'acqua. Non lasciar penetrare liquidi all'interno del dispositivo.
- Il dispositivo deve essere utilizzato esclusivamente in un ambiente asciutto e in nessun caso con pioggia o con umidità relativa dell'aria al di sopra delle condizioni di funzionamento.
- Proteggere il dispositivo dall'irraggiamento costante e diretto del sole.
- Non esporre il dispositivo a forti vibrazioni.
- Non rimuovere alcuna indicazione sulla sicurezza, adesivo o etichetta dal dispositivo. Mantenere le indicazioni sulla sicurezza, gli adesivi o le etichette in buone condizioni, affinché si possano leggere bene.
- Non aprire il dispositivo.
- Non ricaricare mai le batterie che non sono ricaricabili.
- È vietato utilizzare contemporaneamente dei tipi di batterie differenti o batterie nuove e usate.
- Inserire le batterie nel vano batterie rispettando la corretta polarità.

- Rimuovere le batterie scariche dal dispositivo. Le batterie contengono sostanze nocive per l'ambiente. Smaltire le batterie in conformità con le disposizioni di legge nazionali (vedi capitolo Smaltimento)
- Rimuovere le batterie dal dispositivo se il dispositivo non viene utilizzato per un periodo prolungato.
- Non cortocircuitare mai morsetti di alimentazione nel vano batteria!
- Non ingoiare le batterie! Se si ingoia una batteria ciò può portare a gravi bruciature/corrosioni interne entro 2 ore! Le corrosioni possono portare alla morte!
- Se si ritiene che sia stata ingoiata una batteria o che quest'ultima sia entrata nel corpo in un altro modo, cercare immediatamente un medico!
- Tenere lontane dai bambini le batterie nuove e usate oltre al vano batterie aperto.
- Osservare le condizioni di stoccaggio e di funzionamento (vedi Dati tecnici).

### Uso conforme alla destinazione

Utilizzare il dispositivo esclusivamente per la misurazione della temperatura e dell'umidità dell'aria in aree interne, entro l'intervallo di misurazione indicato nei dati tecnici. Osservare i dati tecnici e rispettarli.

Per utilizzare il dispositivo in modo conforme alla sua destinazione, utilizzare esclusivamente accessori garantiti Trotec e pezzi di ricambio garantiti Trotec.

### Uso improprio prevedibile

Non utilizzare il dispositivo in aree a rischio d'esplosione o per la misurazione nei liquidi o su parti sotto tensione. Trotec declina qualsiasi responsabilità in relazione a danni causati da un uso non conforme alla destinazione. In questo caso il diritto alla garanzia si estingue. È vietato apporre modifiche e fare installazioni o trasformazioni del dispositivo.

### Qualifica del personale

Il personale addetto all'utilizzo di questo dispositivo deve:

- aver letto e capito le istruzioni per l'uso, in particolare il capitolo sulla sicurezza.

### Pericoli residui



#### Avvertimento relativo a tensione elettrica

Sussiste pericolo di cortocircuito a causa dei liquidi che penetrano nell'involucro!

Non immergere il dispositivo e gli accessori in acqua. Fare attenzione che nell'involucro non penetri acqua o un altro liquido.



#### Avvertimento relativo a tensione elettrica

I lavori sulle parti elettriche devono essere eseguiti esclusivamente da imprese specializzate autorizzate!



#### Avvertimento

Pericolo di soffocamento!

Non lasciare incustodito il materiale di imballaggio. Potrebbe diventare un gioco pericoloso per bambini.



#### Avvertimento

Questo dispositivo non è un giocattolo e non deve essere maneggiato da bambini.



#### Avvertimento

Da questo dispositivo posso scaturire pericoli, se viene utilizzato in modo non corretto o non conforme alla sua destinazione da persone senza formazione! Tenere conto delle qualifiche del personale!



#### Attenzione

Mantenere una distanza adeguata dalle fonti di calore.

#### Avviso

Per evitare danneggiamenti al dispositivo, non esporlo a temperature estreme, a una umidità estrema dell'aria o al bagnato.

#### Avviso

Per pulire il dispositivo non utilizzare detergenti corrosivi, abrasivi o solventi.

## Informazioni relative al dispositivo

### Descrizione del dispositivo

Con l'ausilio del termoigrometro TC100 è possibile rilevare sia la temperatura del punto di rugiada e del bulbo umido sia l'umidità e la pressione dell'aria degli ambienti interni.

Per la valutazione delle misurazioni si hanno inoltre a disposizione una funzione Max/Min (valore massimo e minimo) e il blocco (funzione Hold) del valore di misurazione attuale. Inoltre, si possono memorizzare sul dispositivo fino a 99 valori misurati.

È possibile inoltre determinare l'Indice di Calore (HI), la temperatura percepita (indice WBGT) e la temperatura del globo (GT). Una funzione allarme configurabile avverte in caso di superamento di un determinato valore.

Un sistema di spegnimento automatico in caso di non utilizzo fa risparmiare le batterie.

### Indice di Calore

L'Indice di Calore, chiamato anche Humidex, è un indicatore sviluppato negli anni '70 dall'americano Steadman, che descrive quale influsso hanno sul corpo umano la temperatura e la (elevata) umidità dell'aria insieme.

Maggiore è l'umidità relativa dell'aria, meno o più lentamente evapora l'umidità ceduta dalla pelle (sudore), visto che l'aria circostante è solo in grado di assorbire poca umidità aggiuntiva.

Solo con l'aiuto di questa evaporazione, l'organismo umano è però in grado di regolarsi termicamente, specialmente con un caldo elevato o in caso di uno sforzo fisico, in modo che la temperatura corporea mantenga un livello sano. Se questo meccanismo naturale di raffreddamento si svolge lentamente, il corpo non è più in grado di dissipare correttamente il calore che si viene a creare, e questo porta al cosiddetto stress da calore. Le conseguenze per la salute possono essere un surriscaldamento o un colpo di calore.

Già senza sforzi fisici, le elevate temperature in collegamento a una elevata umidità dell'aria (caldo afoso) vengono perciò generalmente percepite come sgradevoli, mentre le elevate temperature con un'umidità dell'aria bassa sono perfettamente sopportabili.

Il sudare e l'effetto di raffreddamento ad esso connesso sono quindi vitali sia per gli uomini che per molti mammiferi, e per il benessere fisico sono irrinunciabili.

### L'indice di temperatura con bulbo umido e globotermometro (Indice WBGT)

L'indice di temperatura con bulbo umido e globotermometro è una misura di somme climatiche che è stato sviluppato già negli anni '50 dall'esercito USA, per specificare gli effetti del clima di volta in volta attuale sul corpo umano.

Rispetto all'Indice di Calore, il WBGT, oltre alla temperatura dell'aria (temperatura asciutta) e all'umidità dell'aria, considera anche la velocità del vento, la temperatura del bulbo umido e la temperatura radiante (temperatura del globo), per valutare una esposizione al caldo all'aperto.

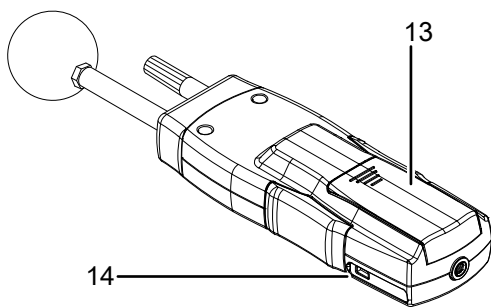
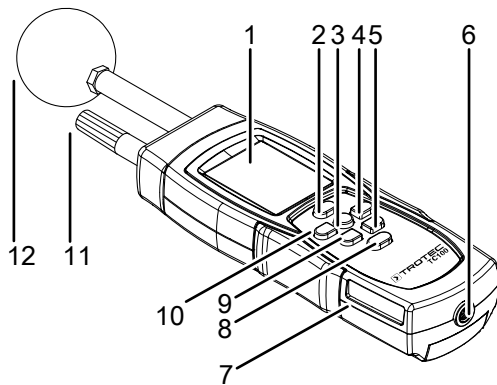
La temperatura del bulbo umido (anche temperatura del limite di raffreddamento) è la temperatura più bassa che si può raggiungere solamente con il raffreddamento diretto da evaporazione. Questa viene rilevata avvolgendo un panno di cotone imbevuto di acqua distillata intorno alla punta di misurazione o alla sfera di mercurio di un termometro che poi viene esposto all'ambiente. L'effetto refrigerante ottenuto grazie all'acqua evaporata può così essere misurato e simulato in queste condizioni per il corpo umano che suda.

La temperatura radiante entrante viene misurata all'interno di una sfera cava nera opaca e con pareti sottili (in inglese Globe), che reagisce all'irraggiamento termico infrarosso emesso dal sole.

Per il calcolo della WBGT nelle aree interne o nelle aree esterne con irraggiamento solare trascurabile, si può partire dal presupposto che la temperatura radiante praticamente non abbia alcun influsso. In questo caso, la temperatura del globo viene presupposta essere uguale alla temperatura ambientale.

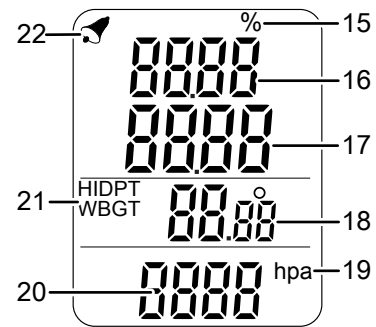
L'indice WBGT è così un indicatore più ampio per definire l'influsso del clima sull'organismo umano, ma è ancora più significativo dell'Indice di Calore, perché nel suo calcolo considera ulteriori parametri. Affermatosi come standard internazionale, viene descritto nell'ISO 7243 o nel DIN EN 27243.

## Rappresentazione del dispositivo



| N. | Definizione                                    |
|----|--|
| 1  | Display  |
| 2  | Tasto <i>HOLD</i>                              |
| 3  | Tasto On/Off                                   |
| 4  | Tasto <i>MAX/MIN</i>                           |
| 5  | Tasto <i>UNIT</i>                              |
| 6  | Filettatura stativo                            |
| 7  | Collegamento per alimentatore                  |
| 8  | Tasto unità di pressione/luce                  |
| 9  | Tasto <i>SET</i>                               |
| 10 | Tasto <i>MODE</i>                              |
| 11 | Sensore di misurazione per l'umidità dell'aria |
| 12 | Testina di misurazione a sfera nera            |
| 13 | Vano batterie con coperchio                    |
| 14 | Attacco Mini USB                               |

## Display



| N. | Definizione  |
|----|--|
| 15 | Visualizzazione percentuale  |
| 16 | Indicatore di misurazione umidità dell'aria  |
| 17 | Indicatore di misurazione temperatura dell'aria  |
| 18 | Indicatore di misurazione per: <ul style="list-style-type: none"> <li>• Indice di Calore</li> <li>• Temperatura del punto di rugiada</li> <li>• Temperatura del bulbo umido</li> <li>• Temperatura del globo</li> <li>• Indice WBGT</li> </ul> |
| 19 | Indicatore unità di pressione dell'aria: <ul style="list-style-type: none"> <li>• <i>hpa</i></li> <li>• <i>inHg</i></li> <li>• <i>mmHg</i></li> </ul>  |
| 20 | Indicatore di misurazione pressione dell'aria  |
| 21 | Indicatore Modalità di misurazione   |
| 22 | Indicatore di impostazione allarme   |

## Dati tecnici

| Parametri                                      | Valore   |
|--|--|
| Modello  | TC100  |
| Codice prodotto                                | 3.510.007.010  |
| Peso con batterie                              | 215 g  |
| Misure<br>(Lunghezza x<br>Larghezza x Altezza) | 162 mm x 58 mm x 32 mm   |
| <b>Temperatura</b>                             |  |
| Intervallo di<br>misurazione                   | 0 °C fino a +50 °C o 32 °F fino a 122 °F   |
| Precisione                                     | ±0,6 °C (0 °C fino a +50 °C)   |
| Risoluzione intervallo di<br>misurazione       | 0,1 °C o 0,1 °F  |
| <b>Umidità relativa dell'aria</b>              |  |
| Intervallo di<br>misurazione                   | 0,0 % u.r. fino a 99,9 % u.r.  |
| Precisione                                     | ±3 % u.r. (10 % fino a 70 %)<br>±5 % u.r. (0 % fino a 10 % e 70 % fino a 99,9 %) |
| Risoluzione intervallo di<br>misurazione       | 0,1 % u.r.   |
| Tempo di reazione                              | <15 s  |
| Tipo di protezione                             | IP54   |
| Condizioni di<br>funzionamento                 | 0 °C fino a 50 °C, <80 % u.r. (non condensante)                                  |
| Condizioni di<br>stoccaggio                    | -20 °C fino a 50 °C, <90 % u.r. (non condensante)                                |
| <b>Pressione dell'aria</b>                     |  |
| Intervallo di<br>misurazione                   | da 300 a 1100 hPa  |
| Precisione                                     | ±1,5 hPa   |
| Risoluzione intervallo di<br>misurazione       | da 0,1:300,0 a 999,9 hPa;<br>da 1:1000 a 1100 hPa                                |
| <b>Temperatura del globo</b>                   |  |
| Intervallo di<br>misurazione                   | Da 0 a 80 °C (32 fino a 176 °F)  |
| Precisione                                     | ±0,6 °C (20 fino a 50 °C),<br>altrimenti ±1 °C                                   |
| <b>WBGT</b>                                    |  |
| Intervallo di<br>misurazione interno:          | da +15 °C a +59 °C   |
| Precisione                                     | ±1 °C  |
| Intervallo di<br>misurazione esterno           | da +15 °C a +56 °C   |
| Precisione                                     | ±1,5 °C  |
| Spegnimento<br>automatico                      | dopo circa 15 minuti   |
| Alimentazione                                  | 4 x batteria AAAA  |

## Dotazione

- 1 x dispositivo TC100
- 4 x batteria AAAA
- 1 x istruzioni in breve
- 1 x certificato di calibrazione

## Indice WBGT

Nell'ambito ad es. di manifestazioni sportive, l'indice WBGT e l'indice HI vengono indicati sempre più frequentemente come orientamento per un possibile sforzo fisico e quindi per i pericoli che ne derivano.

| Colore della bandiera di avvertimento | Rischio   | Effetto             | WBGT °C            | WBGT °F            |
|---------------------------------------|-----------|---------------------|--------------------|--------------------|
| Nero                                  | estremo   | surriscaldamento    | superiore ai 28 °C | superiore ai 82 °F |
| Rosso                                 | alto      |                     | da 23 °C a 28 °C   | da 73 °F a 82 °F   |
| Giallo                                | moderato  | sottoraffreddamento | da 18 °C a 22 °C   | da 65 °F a 72 °F   |
| Verde                                 | basso     |                     | inferiore ai 18 °C | inferiore ai 65 °F |
| Bianco                                | crescente |                     | inferiore ai 10 °C | inferiore ai 50 °F |

Fonte: American College of Sports Medicine



## Informazioni

L'indice è pensato solo come base d'informazione. Le percezioni personali e gli effetti dovuti al calore possono differire.

## Indice HI

|     | 25% | 30% | 35% | 40% | 45% | 50% | 55% | 60% | 65% | 70% | 75% | 80% | 85% | 90% | 95% | 100% |
|-----|-----|-----|-----|-----|-----|-----|-----|-----|-----|-----|-----|-----|-----|-----|-----|------|
| 42° | 48  | 50  | 52  | 55  | 57  | 59  | 62  | 64  | 66  | 68  | 71  | 73  | 75  | 77  | 80  | 82   |
| 41° | 46  | 48  | 51  | 53  | 55  | 57  | 59  | 61  | 64  | 66  | 68  | 70  | 72  | 74  | 76  | 79   |
| 40° | 45  | 47  | 49  | 51  | 53  | 55  | 57  | 59  | 61  | 63  | 65  | 67  | 69  | 71  | 73  | 75   |
| 39° | 43  | 45  | 47  | 49  | 51  | 53  | 55  | 57  | 59  | 61  | 63  | 65  | 66  | 68  | 70  | 72   |
| 38° | 42  | 44  | 45  | 47  | 49  | 51  | 53  | 55  | 56  | 58  | 60  | 62  | 64  | 66  | 67  | 69   |
| 37° | 40  | 42  | 44  | 45  | 47  | 49  | 51  | 52  | 54  | 56  | 58  | 59  | 61  | 63  | 65  | 66   |
| 36° | 39  | 40  | 42  | 44  | 45  | 47  | 49  | 50  | 52  | 54  | 55  | 57  | 59  | 60  | 62  | 63   |
| 35° | 37  | 39  | 40  | 42  | 44  | 45  | 47  | 48  | 50  | 51  | 53  | 54  | 56  | 58  | 59  | 61   |
| 34° | 36  | 37  | 39  | 40  | 42  | 43  | 45  | 46  | 48  | 49  | 51  | 52  | 54  | 55  | 57  | 58   |
| 33° | 34  | 36  | 37  | 39  | 40  | 41  | 43  | 44  | 46  | 47  | 48  | 50  | 51  | 53  | 54  | 55   |
| 32° | 33  | 34  | 36  | 37  | 38  | 40  | 41  | 42  | 44  | 45  | 46  | 48  | 49  | 50  | 52  | 53   |
| 31° | 32  | 33  | 34  | 35  | 37  | 38  | 39  | 40  | 42  | 43  | 44  | 45  | 47  | 48  | 49  | 50   |
| 30° | 30  | 32  | 33  | 34  | 35  | 36  | 37  | 39  | 40  | 41  | 42  | 43  | 45  | 46  | 47  | 48   |
| 29° | 29  | 30  | 31  | 32  | 33  | 35  | 36  | 37  | 38  | 39  | 40  | 41  | 42  | 43  | 45  | 46   |
| 28° | 28  | 29  | 30  | 31  | 32  | 33  | 34  | 35  | 36  | 37  | 38  | 39  | 40  | 41  | 42  | 43   |
| 27° | 27  | 27  | 28  | 29  | 30  | 31  | 32  | 33  | 34  | 35  | 36  | 37  | 38  | 39  | 40  | 41   |
| 26° | 26  | 26  | 27  | 28  | 29  | 30  | 31  | 32  | 33  | 34  | 34  | 35  | 36  | 37  | 38  | 39   |
| 25° | 25  | 25  | 26  | 27  | 27  | 28  | 29  | 30  | 31  | 32  | 33  | 34  | 34  | 35  | 36  | 37   |
| 24° | 24  | 24  | 24  | 25  | 26  | 27  | 28  | 28  | 29  | 30  | 31  | 32  | 33  | 33  | 34  | 35   |
| 23° | 23  | 23  | 23  | 24  | 25  | 25  | 26  | 27  | 28  | 28  | 29  | 30  | 31  | 32  | 32  | 33   |
| 22° | 22  | 22  | 22  | 22  | 23  | 24  | 25  | 25  | 26  | 27  | 27  | 28  | 29  | 30  | 30  | 31   |

|                          |   |
|--------------------------|---|
| fino a 29 °C             | nessun disturbo   |
| da 30 °C a 34 °C         | leggero disturbo  |
| da 35 °C a 39 °C         | Attenzione: Minimizzare gli sforzi fisici pesanti           |
| da 40 °C a 45 °C         | Avvertimento: Evitare gli sforzi fisici                     |
| da 46 °C a 53 °C         | Pericolo: Surriscaldamento, interrompere qualsiasi attività |
| Superiore ai 54 °C       | Pericolo: Colpo di sole con possibile conseguenza mortale   |
| Fonte: www.eurometeo.com |   |



### Informazioni

L'indice è pensato solo come base d'informazione. Le percezioni personali e gli effetti dovuti al calore possono differire.

## Trasporto e stoccaggio

### Avviso

Se il dispositivo viene immagazzinato o trasportato in modo non conforme, il dispositivo può essere danneggiato.

Fare attenzione alle informazioni relative al trasporto e allo stoccaggio del dispositivo.

### Trasporto

Il dispositivo è stato imballato dal produttore nel miglior modo possibile per proteggerlo da eventuali danni di trasporto.

### Stoccaggio

In caso di non utilizzo del dispositivo, osservare le seguenti condizioni di stoccaggio:

- Asciutto e protetto contro gelo e calore
- in un posto protetto dalla polvere e dall'irraggiamento diretto del sole
- la temperatura di stoccaggio corrisponde ai Dati tecnici
- rimuovere le batterie dal dispositivo.

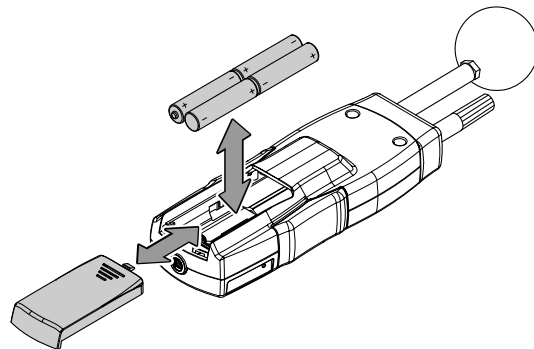
## Utilizzo

### Inserimento delle batterie

#### Avviso

Assicurarsi che la superficie del dispositivo sia asciutta e che il dispositivo sia spento.

1. Aprire il vano batterie, facendo scorrere con le dita il relativo coperchio (13).
2. Rimuovere il coperchio del vano batterie.
3. Inserire le batterie (4 x batteria AAAA) con la giusta polarità nel vano batterie.
4. Far scorrere nuovamente il coperchio sul vano batterie.



### Accensione ed esecuzione della misurazione

#### Avvertenza:

Notare che un cambiamento di luogo di utilizzo da un ambiente freddo a un ambiente caldo può portare alla formazione di condensa sul circuito dell'apparecchio. Questo effetto fisico che non può essere evitato, falsa la misurazione. Il display in questo caso non mostra alcun valore o un valore misurato errato. Attendere alcuni minuti, finché l'apparecchio non si è allineato alle condizioni variate, prima di eseguire una misurazione.

1. Premere brevemente il tasto On/Off (3).
  - ⇒ Il display si accende e a seconda delle ultime impostazioni eseguite viene visualizzata l'impostazione "Indoor" o "Outdoor" per la modalità di misurazione *WBGT*.
  - ⇒ Si avverte un segnale acustico e il dispositivo sarà pronto per l'uso.
  - ⇒ Vengono visualizzati l'indicatore *GT* (21) e il valore di misurazione attuale per la temperatura del globo (18).
2. Puntare il dispositivo verso il campo di misura.
  - ⇒ Attendere un momento per ottenere un valore di misurazione stabile.



## Selezione della modalità di misurazione

Il dispositivo mostra la temperatura del globo (GT) (21) dopo l'accensione. Inoltre, vengono visualizzate la pressione dell'aria (20), la temperatura ambientale (17) e l'umidità dell'aria (16). Sono disponibili le seguenti modalità di misurazione:



### Informazioni

Se le funzioni MAX/MIN/AVG sono attive, non è possibile cambiare la modalità di misurazione. Disattivare le funzioni premendo più volte il tasto *MAX/MIN* (4) finché l'indicatore MAX/MIN/AVG non scompare dal display (1) e sia possibile cambiare la modalità di misurazione.

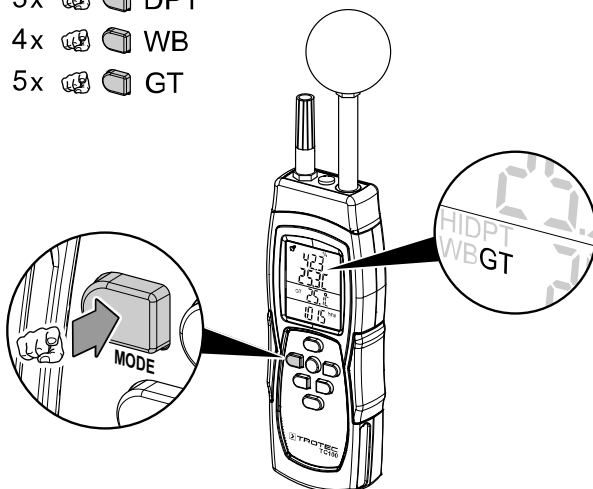
| Modalità misurazione | Descrizione   |
|----------------------|---|
| WBGT                 | Indice di temperatura con bulbo umido e globotermometro (Indice WBGT) |
| HI                   | Indice di Calore  |
| DPT                  | Temperatura del punto di rugiada                                      |
| WB                   | Temperatura del bulbo umido   |
| GT                   | Temperatura del globo   |

Il dispositivo mostra l'umidità dell'aria relativa e la temperatura ambientale in ogni modalità di misurazione scelta anche sul display.

Procedere come segue, per impostare la modalità di misurazione:

1. Premere diverse volte il tasto *MODE* (10), finché sul display (1) non viene indicata la modalità di misurazione desiderata.

- 1x WBGT
- 2x HI
- 3x DPT
- 4x WB
- 5x GT



## Impostazione della funzione HOLD

1. Premere il tasto *HOLD* (2).  
⇒ Viene tenuto il valore attuale.
2. Premere nuovamente il tasto *HOLD* (2).  
⇒ Il display mostra nuovamente il valore misurato attuale.

## Impostazione delle funzioni MAX/MIN/AVG



### Informazioni

Queste funzioni possono essere utilizzate solo nella modalità di misurazione GT.

È possibile visualizzare il valore più alto, più basso o medio della temperatura, dell'umidità relativa e della temperatura del globo dell'intervallo di misurazione attuale.

Per fare ciò, procedere nel seguente modo:

1. Premere brevemente il tasto *MAX/MIN* (4).  
⇒ Sul display appare l'indicazione MAX.  
⇒ Il display mostra ora il valore massimo della temperatura, dell'umidità dell'aria e della temperatura del globo che è stato misurato dall'accensione del dispositivo nella modalità di misurazione selezionata.
2. Premere nuovamente il tasto *MAX/MIN* (4).  
⇒ Sul display appare l'indicazione MIN.  
⇒ Il display mostra ora il valore minimo della temperatura, dell'umidità dell'aria e della temperatura del globo che è stato misurato dall'accensione del dispositivo nella modalità di misurazione selezionata.
3. Premere nuovamente il tasto *MAX/MIN* (4).  
⇒ Sul display appare l'indicazione AVG.  
⇒ Il display mostra ora il valore medio della temperatura, dell'umidità dell'aria e della temperatura del globo che è stato misurato dall'accensione del dispositivo nella modalità di misurazione selezionata.
4. Premere nuovamente il tasto *MAX/MIN* (4).  
⇒ Il display mostra nuovamente il valore misurato attuale.



### Informazioni

Tenere premuto il tasto *MAX/MIN* (per circa 3 s) per cancellare i valori MAX/MIN/AVG salvati dell'ultimo intervallo di misurazione. "CLR" conferma l'operazione di eliminazione. Successivamente, il dispositivo si trova di nuovo nel normale intervallo di misurazione.

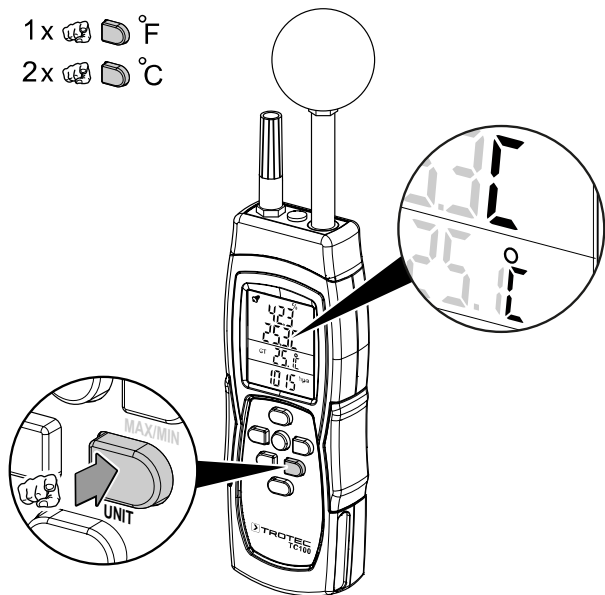
### Regolazione unità °C / °F

L'indicazione della temperatura è stata preimpostata in fabbrica in °C.

Procedere come segue, per cambiare l'unità della temperatura:

1. Premere il tasto *UNIT* (5) per cambiare l'unità.  
⇒ Sul display viene visualizzata l'unità °C o °F selezionata.

1x °F  
2x °C



### Attivazione della retroilluminazione

1. Tenere premuto il tasto unità di pressione/luce (8) per circa 3 secondi.  
⇒ La retroilluminazione è attivata.
2. Tenere premuto il tasto unità di pressione/luce (8) di nuovo per circa 3 secondi per disattivare la retroilluminazione.

### Impostazione della funzione Indoor/Outdoor

Nella modalità di misurazione *WBGT* è possibile scegliere tra una misurazione interna (indoor) e una misurazione all'aperto (outdoor) per risultati di misurazione più precisi. A questo proposito, procedere nel seguente modo:

1. Tenere premuto nella modalità di misurazione *WBGT* il tasto *UNIT* (5) per circa 3 secondi.  
⇒ Sul display (1) viene brevemente visualizzata l'impostazione attuale "*Indoor*" o "*Outdoor*".

### Conversione unità hPa / inHg / mmHg

Per rilevare la pressione dell'aria sono disponibili tre unità di misurazione nel dispositivo: hPa / inHg / mmHg. Procedere come segue per convertire l'unità:

1. Premere brevemente il tasto unità di pressione/luce (8).  
⇒ L'attuale unità di misurazione selezionata per la pressione dell'aria viene visualizzata nell'indicatore unità di pressione dell'aria.

### Impostazione del valore di soglia della pressione dell'aria

Il valore di soglia della pressione dell'aria può essere impostato manualmente sul dispositivo. Se si rileva un'imprecisione/uno scostamento regolare dell'indicatore di pressione, è possibile correggerlo nel suo punto zero in un intervallo compreso tra  $\pm 3$  hPa. Per regolare il valore, procedere nel seguente modo:

1. Tenere premuto il tasto *SET* (9) per circa 3 secondi.  
⇒ Il valore di soglia della pressione dell'aria attualmente impostato lampeggia sul display (1).
2. È possibile a questo punto impostare il valore desiderato utilizzando il tasto *HOLD* (2) e il tasto unità di pressione/luce (8).
3. Premere il tasto *HOLD* (2) per aumentare il valore in incrementi da 0,1.
4. Premere il tasto unità di pressione/luce (8) per diminuire il valore in incrementi da 0,1.
5. Tenere premuto il tasto On/Off (3) per circa 3 secondi per salvare il valore selezionato.  
⇒ Sul display (1) appare brevemente il messaggio "Save" e il valore di soglia della pressione dell'aria selezionato è ora salvato come impostazione.

### Impostazione dei valori di soglia per la temperatura del globo, l'umidità relativa e la temperatura ambientale

I valori di soglia per le misurazioni della temperatura del globo, dell'umidità relativa e della temperatura ambientale possono essere impostati manualmente sul dispositivo. Se si rileva un'imprecisione/uno scostamento regolare dei valori di soglia, questi possono essere corretti in un intervallo compreso tra  $\pm 9,9$  °C,  $\pm 9,9$  °F e  $\pm 9,9\%$  nel loro punto zero. Per regolare i valori, procedere nel seguente modo:

Temperatura del globo:

1. Spegnerne il dispositivo.
2. Tenere premuti contemporaneamente il tasto *MODE* (10) e il tasto unità di pressione/luce (8) e premere brevemente il tasto On/Off (3).  
⇒ Sul display (1) viene visualizzato il valore "0.0".
3. Rilasciare il tasto *MODE* (10) e il tasto unità di pressione/luce (8).
4. Tenere premuto il tasto *UNIT* (5) e premere brevemente il tasto *HOLD* (2) per aumentare ora il valore di soglia per la temperatura del globo.  
⇒ Il valore di soglia aumenta con incrementi di 0,1.
5. Tenere premuto il tasto *UNIT* (5) e premere brevemente il tasto unità di pressione/luce (8) per diminuire ora il valore di soglia per temperatura del globo.  
⇒ Il valore di soglia diminuisce con incrementi di 0,1.
6. Tenere premuti contemporaneamente il tasto *MODE* (10) e il tasto On/Off (3) per memorizzare il valore di soglia impostato.  
⇒ Sul display (1) appare brevemente il messaggio "Save" e il valore di soglia selezionato è ora salvato come impostazione.

7. Spegner il dispositivo e riavviarlo per procedere con le impostazioni modificate.

Temperatura ambientale:

1. Spegner il dispositivo.
2. Tenere premuti contemporaneamente il tasto *MODE* (10) e il tasto unità di pressione/luce (8) e premere brevemente il tasto On/Off (3).  
⇒ Sul display (1) viene visualizzato il valore "0.0".
3. Rilasciare il tasto *MODE* (10) e il tasto unità di pressione/luce (8).
4. Tenere premuto il tasto *SET* (9) e premere brevemente il tasto *HOLD* (2) per aumentare ora il valore di soglia per la temperatura ambientale.  
⇒ Il valore di soglia aumenta con incrementi di 0,1.
5. Tenere premuto il tasto *SET* (9) e premere brevemente il tasto unità di pressione/luce (8) per diminuire ora il valore di soglia per la temperatura ambientale.  
⇒ Il valore di soglia diminuisce con incrementi di 0,1.
6. Tenere premuti contemporaneamente il tasto *MODE* (10) e il tasto On/Off (3) per memorizzare il valore di soglia impostato.  
⇒ Sul display (1) appare brevemente il messaggio "Save" e il valore di soglia selezionato è ora salvato come impostazione.
7. Spegner il dispositivo e riavviarlo per procedere con le impostazioni modificate.

Umidità relativa dell'aria:

1. Spegner il dispositivo.
2. Tenere premuti contemporaneamente il tasto *MODE* (10) e il tasto unità di pressione/luce (8) e premere brevemente il tasto On/Off (3).  
⇒ Sul display (1) viene visualizzato il valore "0.0".
3. Rilasciare il tasto *MODE* (10) e il tasto unità di pressione/luce (8).
4. Tenere premuto il tasto *MAX/MIN* (4) e premere brevemente il tasto *HOLD* (2) per aumentare ora il valore di soglia per l'umidità relativa.  
⇒ Il valore di soglia aumenta con incrementi di 0,1.
5. Tenere premuto il tasto *MAX/MIN* (4) e premere brevemente il tasto unità di pressione/luce (8) per diminuire ora il valore di soglia per l'umidità relativa.  
⇒ Il valore di soglia diminuisce con incrementi di 0,1.
6. Tenere premuti contemporaneamente il tasto *MODE* (10) e il tasto On/Off (3) per memorizzare il valore di soglia impostato.  
⇒ Sul display (1) appare brevemente il messaggio "Save" e il valore di soglia selezionato è ora salvato come impostazione.
7. Spegner il dispositivo e riavviarlo per procedere con le impostazioni modificate.

### Salvataggio e richiamo dei risultati di misurazione

Il dispositivo consente di salvare fino a 99 risultati di misurazione. Procedere come segue per salvare un valore misurato:

1. Premere brevemente il tasto *SET* (9).  
⇒ Sul display (1) viene visualizzata brevemente la scritta "Rec" accanto all'indicatore del valore di misurazione di temperatura dell'aria (16).  
⇒ Lo spazio di memoria per il valore di misurazione attualmente salvato viene visualizzato per circa 2 secondi sul display al posto del valore di pressione dell'aria (20).

Procedere come segue per richiamare un risultato di misurazione salvato:

1. Tenere premuto il tasto *MODE* (10) per circa 3 secondi.  
⇒ Il risultato di misurazione salvato per ultimo nello spazio di memoria "01" viene ora visualizzato.
2. Con il tasto *HOLD* (2) e il tasto unità di pressione/luce (8) è possibile sfogliare i risultati di misurazione salvati.

### Cancellazione dei risultati di misurazione salvati

È possibile cancellare in qualsiasi momento tutti i risultati di misurazione salvati. In questo modo non vengono cancellati i risultati di misurazione singoli, ma tutti i risultati di misurazione in una sola volta.

Procedere nel seguente modo per cancellare i risultati di misurazione salvati sul dispositivo:

1. Tenere premuto il tasto *MODE* (10) per circa 3 secondi.  
⇒ Il risultato di misurazione salvato per ultimo nello spazio di memoria "01" viene ora visualizzato.
2. Tenere premuto il tasto *SET* (9) per circa 2 secondi.  
⇒ Tutti i risultati di misurazione salvati vengono cancellati.  
⇒ Sul display (1) appare tra i risultati di misurazione "- - -" e il valore per lo spazio di memoria selezionato mostra "00".
3. Tenere premuto per due volte e per circa 3 secondi il tasto *MODE* (10) per passare alla normale modalità di misurazione.  
⇒ È ora possibile proseguire con la misurazione attuale.

### Configurazione dell'allarme per l'indice WBGT

È possibile definire i valori per l'indice WBGT, per i quali scatta l'allarme acustico al loro superamento. La funzione allarme è disattivata di fabbrica. Per misurazioni in ambienti interni (indoor) il valore può essere impostato tra 15,0 °C e 59,0 °C, per misurazioni all'aperto (outdoor) tra 15,0 °C e 56,0 °C.

Procedere come segue, per configurare la funzione allarme:

1. Tenere premuto il tasto *MODE* (10) per circa 3 secondi.  
⇒ Il risultato di misurazione salvato per ultimo nello spazio di memoria "01" viene ora visualizzato.

2. Tenere premuto di nuovo il tasto *MODE* (10) per circa 3 secondi.
  - ⇒ Sul display (1) viene visualizzato il valore attualmente impostato per l'indice WGBT, al cui superamento scatta l'allarme.
3. Con il tasto *HOLD* (2) e il tasto unità di pressione/luce (8) è possibile regolare il valore impostato.
4. Premendo brevemente il tasto *UNIT* (5) si passa da una posizione all'altra nell'indicatore a segmenti.
5. Tenere premuto di nuovo per circa 3 secondi il tasto *MODE* (10) per passare alla normale modalità di misurazione.
  - ⇒ Il valore impostato è ora salvato e si può procedere con la misurazione attuale.

### Attivazione/Disattivazione dell'allarme per l'indice WBGT

Dopo aver configurato l'allarme per l'indice WBGT, è necessario attivarlo sul dispositivo.

Procedere nel seguente modo per attivare la funzione di allarme sul dispositivo:

1. Premere il tasto On/Off (3) per circa 1 secondo.
  - ⇒ L'indicatore Impostazione allarme (22) viene visualizzato sul display e la funzione di allarme è attiva.
2. Premere nuovamente il tasto On/Off (3) per circa 1 secondo per disattivare la funzione di allarme.
  - ⇒ L'indicatore Impostazione allarme (22) non viene più visualizzato sul display e la funzione di allarme è disattivata.

## Manutenzione e riparazione

### Sostituzione delle batterie

La sostituzione della batteria è necessaria se sul display (1) si illumina il messaggio "bAt" o se non si riesce più ad accendere il dispositivo. Cfr. capitolo Utilizzo.

### Pulizia

Pulire il dispositivo con un panno umido, morbido e senza pelucchi. Fare attenzione che non penetri umidità all'interno dell'involucro. Non utilizzare spray, solventi, detergenti a base di alcool o abrasivi, ma solo acqua pulita per inumidire il panno.

### Riparazione

Non apportare modifiche al dispositivo e non montare pezzi di ricambio. Per la riparazione o per il controllo del dispositivo rivolgersi al produttore.

## Errori e disturbi

Il funzionamento perfetto del dispositivo è stato controllato più volte durante la sua produzione. Nel caso in cui dovessero, ciononostante, insorgere dei disturbi nel funzionamento, controllare il dispositivo secondo la seguente lista.

Nell'indicatore del valore di umidità dell'aria misurato (16) possono essere visualizzati i seguenti messaggi di errore:

| N. errore | Causa  | Rimedio                                       |
|-----------|--|---|
| Er1       | Sensore difettoso  | Contattare il servizio di assistenza clienti. |
| Er2       | Il valore non è all'interno dell'intervallo di misurazione |   |

## Smaltimento

Smaltire il materiale da imballaggio sempre in modo compatibile con l'ambiente e in conformità con le disposizioni locali vigenti in materia di smaltimento.



Il simbolo del cestino barrato su un vecchio dispositivo elettrico o elettronico proviene dalla direttiva 2012/19/UE. Quest'ultima dice che questo dispositivo non deve essere smaltito nei rifiuti domestici alla fine della sua durata. Nelle vicinanze di ognuno sono a disposizione i punti di raccolta per i vecchi dispositivi elettrici ed elettronici. Gli indirizzi possono essere reperiti dalla propria amministrazione comunale o municipale. Per molti paesi dell'UE è possibile informarsi su ulteriori possibilità di restituzione anche sul sito web <https://hub.trotec.com/?id=45090>. Altrimenti, rivolgersi a un rappresentante di dispositivi usati riconosciuto, approvato per il proprio paese.

Grazie alla raccolta differenziata dei vecchi dispositivi elettrici ed elettronici si intende rendere possibile il riutilizzo, l'utilizzazione del materiale o altre forme di utilizzazione dei vecchi dispositivi, oltre a prevenire l'impatto negativo sull'ambiente e sulla salute umana, attraverso lo smaltimento delle sostanze pericolose eventualmente contenute nei dispositivi.



Le batterie e gli accumulatori non devono essere gettati tra i rifiuti domestici, ma nell'Unione europea devono essere smaltiti a regola d'arte – come da direttiva 2006/66/CE DEL PARLAMENTO EUROPEO E DEL CONSIGLIO del 6 settembre 2006 sulle batterie e gli accumulatori. Si prega di smaltire le batterie e gli accumulatori in conformità con le disposizioni di legge in vigore.

Trotec GmbH

Grebener Str. 7  
D-52525 Heinsberg

☎ +49 2452 962-400

☎ +49 2452 962-200

✉ [info@trotec.com](mailto:info@trotec.com)

[www.trotec.com](http://www.trotec.com)