

TC100

PL

INSTRUKCJA OBSŁUGI
TERMOHIGROMETR



Spis treści

Wskazówki dotyczące instrukcji obsługi 2

Bezpieczeństwo..... 2

Informacje dotyczące urządzenia..... 4

Transport i składowanie..... 8

Obsługa 8

Konserwacja i naprawa..... 12

Błędy i usterki..... 12

Utylizacja 12

Wskazówki dotyczące instrukcji obsługi

Symbole



Ostrzeżenie przed napięciem elektrycznym
Ten symbol wskazuje na zagrożenie zdrowia i życia osób, wynikające z obecności napięcia elektrycznego.



Ostrzeżenie
To słowo oznacza średnie zagrożenie mogące spowodować poważne obrażenia ciała lub śmierć.



Ostrożnie
To słowo oznacza niskie zagrożenie mogące spowodować lekkie lub średnie obrażenia ciała.

Wskazówka
To słowo oznacza ważne informacje (np. możliwe szkody materialne), nie wiążące się z zagrożeniem.



Informacja
Wskazówki oznaczone tym symbolem są pomocne w szybkim i bezpiecznym wykonaniu czynności roboczych.



Zastosuj się do treści instrukcji obsługi
Wskazówki oznaczone tym symbolem przypominają o konieczności zapoznania się z treścią instrukcji eksploatacji.

Aktualna wersja tej instrukcji oraz odpowiednie deklaracje zgodności z prawem UE dostępne są pod następującym adresem internetowym:



TC100



<https://hub.trotec.com/?id=41859>

Bezpieczeństwo

Przed uruchomieniem urządzenia zapoznaj się z treścią instrukcji obsługi i przechowuj ją w pobliżu miejsca pracy urządzenia!



Ostrzeżenie
Przeczytaj wszystkie wskazówki dotyczące bezpieczeństwa i inne zalecenia.

Niezastosowanie się do treści wskazówek dotyczących bezpieczeństwa i zaleceń może spowodować porażenie elektryczne, pożar oraz/lub poważne obrażeń ciała.

Przechowuj wszystkie wskazówki dotyczące bezpieczeństwa i zalecenia w celu ich wykorzystania w przyszłości.

- Eksploatacja i ustawianie urządzenia w pomieszczeniach lub obszarach, w których panuje zagrożenie pożarowe jest zabroniona.
- Nie eksploatuj urządzenia w pomieszczeniach, w których panuje agresywna atmosfera.
- Nigdy nie zanurzaj urządzenia pod wodę. Nie dopuszczaj do zalania wnętrza urządzenia jakimikolwiek cieczami.
- Urządzenie może być stosowane wyłącznie w suchym otoczeniu, w żadnym wypadku w trakcie opadów deszczu lub przy względnej wilgotności powietrza przekraczającej warunki robocze.
- Chronić urządzenie przed bezpośrednim, długotrwałym nasłonecznieniem.
- Nie poddawaj urządzenia działaniu silnych wibracji.
- Nie zdejmuj znaków bezpieczeństwa, naklejek lub etykiet. Utrzymuj wszystkie znaki bezpieczeństwa, naklejki oraz etykiety w dobrym stanie.
- Nie otwieraj urządzenia
- Nigdy nie ładuj baterii, ponieważ nie są one przystosowane do ładowania.
- Stosowanie baterii różnych typów oraz baterii zużytych i nowych jest zabronione.

- Włóż baterie do gniazda uwzględniając ich prawidłową polaryzację.
- Wyjmij rozładowane baterie z urządzenia. Baterie zawierają substancje szkodliwe dla środowiska naturalnego. Utylizację baterii przeprowadzaj zgodnie z krajowymi przepisami prawnymi (patrz rozdział „Utylizacja”).
- Wyjmij baterie z urządzenia, jeżeli nie będzie ono eksploatowane przez dłuższy okres czasu.
- Nigdy nie zwieraj zacisków zasilania w gnieździe baterii!
- Nigdy nie połykaj baterii! Połknięcie baterii spowoduje po 2 godzinach poważne poparzenia/zakwaszenie wewnętrzne! Takie obrażenia wewnętrzne mogą spowodować śmierć!
- W przypadku podejrzenia połknięcia baterii lub przedostania się jej do wnętrza ciała w inny sposób, natychmiast skontaktuj się z lekarzem!
- Nie pozwalaj na zbliżanie się dzieci do nowych lub zużytych baterii ani do otwartego gniazda baterii.
- Zastosuj się do zaleceń dotyczących warunków składowania i zastosowania (patrz rozdział "Dane techniczne").

Zastosowanie zgodne z przeznaczeniem

Urządzenie może być stosowane wyłącznie do pomiarów temperatury i wilgotności powietrza wewnątrz pomieszczeń i wyłącznie w zakresie podanym w instrukcji obsługi. Uwzględnij wszystkie dane techniczne urządzenia.

W celu zapewnienia prawidłowej eksploatacji urządzenia, stosuj wyłącznie dodatkowe elementy wyposażenia dostarczane przez firmę Trotec lub części zamienne atestowane przez firmę Trotec.

Przewidywalne, nieprawidłowe zastosowanie

Nie eksploatuj urządzenia w obszarach zagrożenia wybuchem, do pomiaru prędkości cieczy lub w połączeniu z elementami przewodzącymi prąd elektryczny. Firma Trotec nie ponosi odpowiedzialności za szkody powstałe w wyniku zastosowania urządzenia niezgodnie z jego przeznaczeniem. W takim przypadku gwarancja traci ważność. Samodzielne przeróbki urządzenia są zabronione.

Kwalifikacje użytkownika

Użytkownicy korzystający z urządzenia muszą:

- gruntownie zaznajomić się z treścią instrukcji eksploatacji, w szczególności z rozdziałem "Bezpieczeństwo".

Inne zagrożenia



Ostrzeżenie przed napięciem elektrycznym

Ciecze, które przedostają się do wnętrza obudowy, powodują zagrożenie zwarcieniem. Nigdy nie zanurzaj urządzenia oraz jego wyposażenia pod wodę. Zachowaj ostrożność, aby nie dopuścić do przedostania się wody lub innych cieczy do wnętrza obudowy.



Ostrzeżenie przed napięciem elektrycznym

Czynności dotyczące instalacji elektrycznej mogą być przeprowadzane wyłącznie przez autoryzowany zakład elektryczny.



Ostrzeżenie

Niebezpieczeństwo uduszenia! Nie pozostawiaj materiału opakowaniowego leżącego w beładzie. Może stać on się niebezpieczną zabawką dla dzieci.



Ostrzeżenie

Urządzenia nie są zabawkami i nie mogą być przekazywane dzieciom.



Ostrzeżenie

W przypadku nieprawidłowego zastosowania tego urządzenia może dojść do powstania dodatkowego zagrożenia! Zapewnij odpowiednie przeszkolenie personelu!



Ostrożnie

Zachowaj wystarczającą odległość od źródeł ciepła.

Wskazówka

W celu uniknięcia uszkodzenia urządzenia, nie poddawaj go działaniu temperatur zewnętrznych, bardzo wysokiej wilgotności powietrza lub bezpośredniemu działaniu wody.

Wskazówka

Do czyszczenia urządzenia nie używaj agresywnych środków czyszczących, środków do szorowania ani rozpuszczalników.

Informacje dotyczące urządzenia

Opis urządzenia

Termohigrometr TC100 umożliwia ustalenie zarówno temperatury punktu rosy i temperatury zimnego termometru, jak i wilgotności powietrza wewnątrz pomieszczeń.

Ocena uzyskanych pomiarów możliwa jest także dzięki funkcji Maks./Min. (wartość maksymalna i minimalna), wartości średniej oraz wstrzymania wartości pomiarowej (funkcja Hold). Dodatkowo w urządzeniu zapisać można do 99 wykonanych pomiarów.

Urządzenie pozwala także na wyznaczenie wskaźnika gorąca (HI), temperatury odczuwalnej (wskaźnik WBGT) oraz temperatury czarnej kuli (GT). Konfigurowalna funkcja alarmu ostrzega o przekroczeniu określonej wartości granicznej.

Automatyczne wyłączenie urządzenia po określonym czasie bez wykonania żadnej czynności, gwarantuje optymalne wykorzystanie pojemności baterii.

Wskaźnik gorąca

Wskaźnik gorąca, nazywany także humideksem, to parametr określony w latach 70 ubiegłego wieku przez amerykańskiego badacza Roberta G. Steadman. Parametr ten łączy wpływ temperatury i (wysokiej) wilgotności powietrza na ludzkie ciało.

Im wyższa względna wilgotność powietrza, tym gorzej lub później paruje wilgoć (pot) oddawana przez ludzkie ciało, ponieważ powietrze może przejąć mniejszą ilość wilgoci.

Parowanie potu jest jednakże jedynym, termicznym mechanizmem obronnym w warunkach wysokiej temperatury, pozwalającym na utrzymanie odpowiedniej temperatury ciała. Spowolnienie tego naturalnego mechanizmu chłodzenia, powoduje utrudnienie odprowadzania ciepła przez organizm, co prowadzi do tak zwanego stresu termicznego. Przegrzanie lub udar termiczny mogą mieć poważne konsekwencje dla zdrowia.

Nawet bez wysiłku fizycznego, wysokie temperatury w połączeniu z wysoką wilgotnością powietrza (duszno i gorąco) są odczuwane jako nieprzyjemne. Wysokie temperatury przy niskiej wilgotności są odbierane o wiele lepiej.

Występujący w wyniku pocenia się efekt chłodzenia jest ważny dla życia nie tylko ludzi, lecz także wielu ssaków. Jest to także niezbędny warunek poczucia komfortu.

Wet Bulb Globe Temperature Index (wskaźnika WBGT)

Wskaźnik Wet Bulb Globe Temperature to zespolony parametr stworzony przez armię USA w latach 50 ubiegłego stulecia w celu określenia wpływu aktualnego klimatu na ludzkie ciało.

W odróżnieniu od wskaźnika gorąca, wskaźnik WBGT uwzględnia obok temperatury powietrza (suchego) oraz jego wilgotności, także prędkość wiatru, temperaturę mokrego termometru oraz temperaturę promieniowania (średnią temperaturę promieniowania) w celu wyznaczenia obciążenia cieplnego na zewnątrz pomieszczeń.

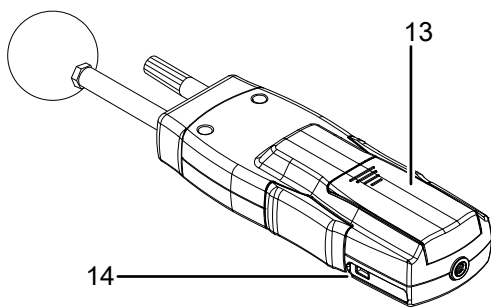
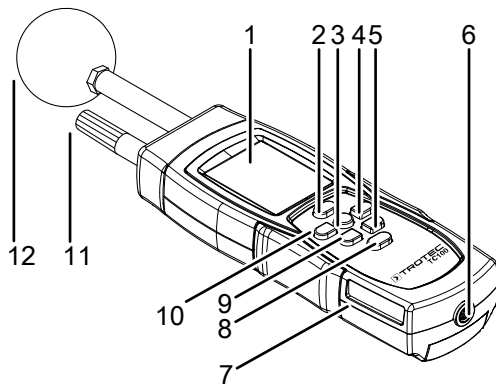
Temperatura mokrego termometru (graniczna temperatura chłodzenia) to najniższa temperatura, osiągalna w wyniku chłodzenia przez parowanie. Ustalenie tej wartości polega na owinięciu wilgotną tkaniną bawełnianą naczynia termometru rtęciowego lub końcówki pomiaru temperatury. Pozwala to na określenie efektu chłodzenia wynikającego z parowania wody. Efekt ten dotyczy potliwości ludzkiego ciała w tych warunkach.

Uwzględniana temperatura promieniowania jest mierzona we wnętrzu matowej, czarnej, pustej kuli (angl. "Globe"), reagującej na podczerwone promieniowanie świetlne wysyłane przez słońce.

Obliczenie wartości WBGT wewnątrz pomieszczeń lub na zewnątrz budynków przy pomijalnym promieniowaniu słonecznym możliwe jest przy założeniu, że temperatura promieniowania nie musi być uwzględniana. W tym przypadku zakłada się, że temperatura promieniowania kuli jest równa temperaturze otoczenia.

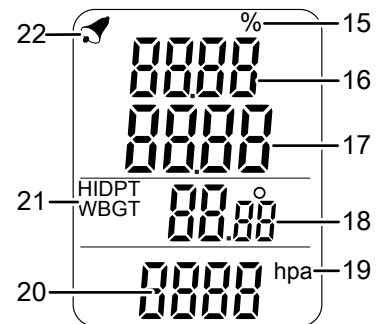
Wskaźnik WBGT jest więc dodatkowym parametrem określającym wpływ klimatu na ludzkie ciało. Jest on dokładniejszy niż współczynnik gorąca, ponieważ uwzględnia większą liczbę zmiennych. Opis tego międzynarodowego standardu zawiera norma ISO 7243 lub DIN EN 27243.

Widok urządzenia



Nr	Oznaczenie
1	Ekran
2	Przycisk <i>HOLD</i>
3	Włącznik/wyłącznik
4	Przycisk <i>MAX/MIN</i>
5	Przycisk <i>UNIT</i>
6	Gwint statywu
7	Przyłącze zasilacza sieciowego
8	Przycisk podświetlenia/jednostki ciśnienia
9	Przycisk <i>SET</i>
10	Przycisk <i>MODE</i>
11	Czujni pomiaru wilgotności powietrza
12	Głowica pomiarowa temperatury czarnej kuli
13	Komora baterii z pokrywą
14	Gniazdo mini USB

Ekran



Nr	Oznaczenie
15	Pole procentowe
16	Wskaźnik pomiarowy wilgotności powietrza
17	Zakres pomiarowy temperatury powietrza
18	Wskaźnik: <ul style="list-style-type: none"> • współczynnika gorąca • temperatury punktu rosy • temperatury zimnego termometru • temperatury czarnej kuli • współczynnika WBGT
19	Wskaźnik jednostki ciśnienia powietrza: <ul style="list-style-type: none"> • <i>hpa</i> • <i>inHg</i> • <i>mmHg</i>
20	Wskaźnik ciśnienia powietrza
21	Pole trybu pomiarowego
22	Wskaźnik ustawienia alarmu

Dane techniczne

Parametr	Wartość
Model	TC100
Numer artykułu	3.510.007.010
Masa wraz z akumulatorami	215 g
Wymiary (Długość x Szerokość x Wysokość)	162 mm x 58 mm x 32 mm
Temperatura	
Zakres pomiaru	0 °C do +50 °C lub 32 °F do 122 °F
Dokładność	±0,6 °C (0 °C do +50 °C)
Rozdzielczość zakresu pomiarowego	0,1 °C lub 0,1 °F
Względna wilgotność powietrza	
Zakres pomiaru	0,0 % do 99,9 % wilgotności względnej
Dokładność	± 3 % wilg.wzgl. (10 % do 70 %) ± 5 % wilg.wzgl. (0 % do 10 % oraz 70 % do 99,9 %)
Rozdzielczość zakresu pomiarowego	0,1 % wilg.wzgl.
Czas reakcji	<15 s
Stopień ochrony	IP54
Warunki robocze	0 °C do 50 °C, <80 % wilg. wzgl. (bez kondensacji)
Warunki składowania	-20 °C do 50 °C, <90 % wilg. wzgl. (bez kondensacji)
Ciśnienie powietrza	
Zakres pomiaru	300 do 1100 hPa
Dokładność	±1,5 hPa
Rozdzielczość zakresu pomiarowego	0,1:300,0 do 999,9 hPa; 1:1000 do 1100 hPa
Temperatura czarnej kuli	
Zakres pomiaru	0 do 80 °C (32 do 176 °F)
Dokładność	±0,6 °C (20 do 50 °C), poza tym zakresem ±1 °C
WBGT	
Zakres pomiarowy wewnątrz obiektu	+15 °C do +59 °C
Dokładność	±1 °C
Zakres pomiarowy na zewnątrz obiektu	+15 °C do +56 °C
Dokładność	±1,5 °C
Automatyczne wyłączenie	po ok. 15 minutach
Zasilanie	4 x baterie AAA

Zakres dostawy

- 1 x Urządzenie TC100
- 4 x Baterie AAA
- 1 x Skrócona instrukcja obsługi
- 1 x Certyfikat kalibracyjny

Wskaźnik WBGT

Wskaźniki WBGT oraz HI są coraz częściej stosowane do oceny obciążenia ciała i wynikających stąd zagrożeń np. w trakcie zawodów sportowych.

Kolor znacznika ostrzegawczego	Ryzyko	Efekt	WBGT °C	WBGT °F
Czarny	ekstremalne	Przegrzanie	powyżej 28 °C	powyżej 82 °F
Czerwony	wysoki		23 °C do 28 °C	73 °F do 82 °F
Żółty	średnie		18 °C do 22 °C	65 °F do 72 °F
Zielony	niski		poniżej 18 °C	poniżej 65 °F
biały	rosnące	Przechłodzenie	poniżej 10 °C	poniżej 50 °F

Źródło American College of Sports Medicine



Informacja

Wskaźnik ten jest jedynie parametrem orientacyjnym. Wrażenia i skutki oddziaływania na ciało są zawsze indywidualne.

Wskaźnik HI

	25%	30%	35%	40%	45%	50%	55%	60%	65%	70%	75%	80%	85%	90%	95%	100%
42°	48	50	52	55	57	59	62	64	66	68	71	73	75	77	80	82
41°	46	48	51	53	55	57	59	61	64	66	68	70	72	74	76	79
40°	45	47	49	51	53	55	57	59	61	63	65	67	69	71	73	75
39°	43	45	47	49	51	53	55	57	59	61	63	65	66	68	70	72
38°	42	44	45	47	49	51	53	55	56	58	60	62	64	66	67	69
37°	40	42	44	45	47	49	51	52	54	56	58	59	61	63	65	66
36°	39	40	42	44	45	47	49	50	52	54	55	57	59	60	62	63
35°	37	39	40	42	44	45	47	48	50	51	53	54	56	58	59	61
34°	36	37	39	40	42	43	45	46	48	49	51	52	54	55	57	58
33°	34	36	37	39	40	41	43	44	46	47	48	50	51	53	54	55
32°	33	34	36	37	38	40	41	42	44	45	46	48	49	50	52	53
31°	32	33	34	35	37	38	39	40	42	43	44	45	47	48	49	50
30°	30	32	33	34	35	36	37	39	40	41	42	43	45	46	47	48
29°	29	30	31	32	33	35	36	37	38	39	40	41	42	43	45	46
28°	28	29	30	31	32	33	34	35	36	37	38	39	40	41	42	43
27°	27	27	28	29	30	31	32	33	34	35	36	37	38	39	40	41
26°	26	26	27	28	29	30	31	32	33	34	34	35	36	37	38	39
25°	25	25	26	27	27	28	29	30	31	32	33	34	34	35	36	37
24°	24	24	24	25	26	27	28	28	29	30	31	32	33	33	34	35
23°	23	23	23	24	25	25	26	27	28	28	29	30	31	32	32	33
22°	22	22	22	22	23	24	25	25	26	27	27	28	29	30	30	31

do 29 °C	brak skarg
30 °C do 34 °C	lekkie skargi
35 °C do 39 °C	Ostrożnie: unikaj ciężkiego wysiłku fizycznego
40 °C do 45 °C	Ostrzeżenie: unikaj wysiłku fizycznego
46 °C do 53 °C	Niebezpieczeństwo: Przegrzanie, przerwij wysiłek fizyczny
Powyżej 54 °C	Niebezpieczeństwo: Niebezpieczeństwo udaru cieplnego i zagrożenie życia
Źródło: www.eurometeo.com	



Informacja

Wskaźnik ten jest jedynie parametrem orientacyjnym. Wrażenia i skutki oddziaływania na ciało są zawsze indywidualne.

Transport i składowanie

Wskazówka

Nieprawidłowe składowanie lub transportowanie urządzenia może spowodować jego uszkodzenie. Zastosuj się do informacji dotyczących transportu oraz składowania urządzenia.

Transport

Urządzenie zastosowane przez producenta ma za zadanie zapewnić jak najlepszą ochronę przed szkodami transportowymi.

Magazynowanie

W przypadku niewykorzystania urządzenia zastosuj się do następujących zaleceń dotyczących warunków składowania:

- chronić przed wilgocią, mrozem i upałem,
- osłonić urządzenie przed kurzem lub bezpośrednim nasłonecznieniem,
- temperatura składowania jest zgodna z informacjami zamieszczonymi w rozdziale „Dane techniczne”.
- Wyjmij baterie z urządzenia.

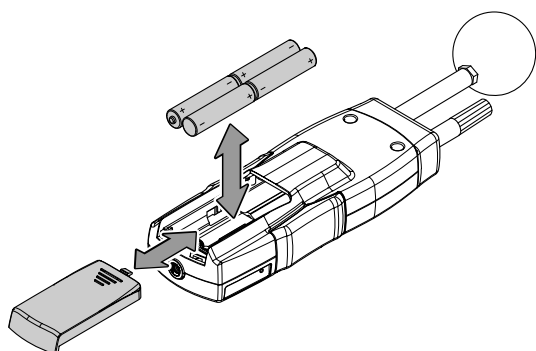
Obsługa

Montaż baterii

Wskazówka

Sprawdź, czy powierzchnia urządzenia jest sucha i jest ono wyłączone.

1. Otwórz gniazdo baterii odsuwając pokrywę (13) palcami.
2. Zdejmij pokrywę baterii.
3. Zamontuj baterie (4 x bateria AAA) zwracając uwagę na prawidłową biegunowość.
4. Ponownie nasuń pokrywę gniazda baterii.



Włączanie i przeprowadzanie pomiaru

Wskazówka:

Nagle przeniesienie urządzenia z obszaru o niskiej temperaturze do miejsca o wysokiej temperaturze, może spowodować utworzenie się kondensatu na wewnętrznej płytce elektronicznej. To nieuniknione zjawisko fizyczne prowadzi do zaburzenia pomiaru. Skutkiem jest zaprzestanie wyświetlania na ekranie lub zafałszowanie wartości pomiarowej. W takim przypadku, przed przeprowadzeniem pomiaru odczekaj kilka minut, aż do dostosowania się urządzenia do nowych warunków otoczenia.

1. Krótco naciśnij włącznik urządzenia (3).
 - ⇒ Wyświetlacz zostanie włączony i niezależnie od poprzednich ustawień przełączy się do trybu pomiarowego *WBGT* „Indoor” lub „Outdoor”.
 - ⇒ Pojawi się sygnał akustyczny sygnalizujący gotowość urządzenia do pracy.
 - ⇒ Pojawi się wskazanie *GT* (21) oraz aktualna wartość pomiaru temperatury (18).
2. Skieruj urządzenie w kierunku wybranego punktu pomiarowego.
 - ⇒ Odczekaj chwilę do uzyskania stabilnej wartości pomiarowej.

Wybór trybu pomiarowego

Po włączeniu urządzenie wyświetla temperaturę czarnej kuli (*GT*) (21). Dodatkowo wyświetlane są także takie parametry jak ciśnienie powietrza (20), temperatura otoczenia (17) oraz wilgotność powietrza (16). Urządzenie umożliwia wykorzystanie następujących trybów pomiarowych:



Informacja

Po aktywowaniu funkcji *MAX/MIN/AVG*, tryb pomiarowy nie może zostać zmieniony. Wyłączenie funkcji następuje po kilkukrotnym naciśnięciu przycisku *MAX/MIN* (4), aż wskazanie *MAX-/MIN-/AVG* przestanie być widoczne na wyświetlaczu (1) i przełączenie trybu ponownie stanie się możliwe.

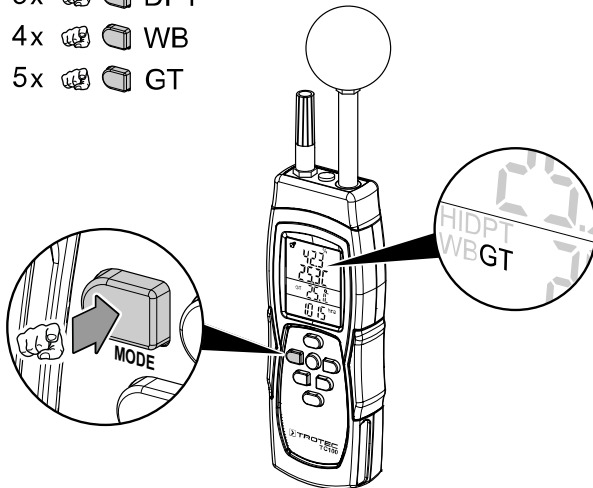
Tryb pomiarowy	Opis
<i>WBGT</i>	Wskaźnik Wet Bulb Globe Temperature Index - (<i>WBGT</i>)
<i>HI</i>	Wskaźnik gorąca
<i>DPT</i>	Temperatura punktu rosy
<i>WB</i>	Temperatura zimnego termometru
<i>GT</i>	Temperatura czarnej kuli

Dodatkowo urządzenie podaje na wyświetlaczu względną wilgotność powietrza oraz temperaturę otoczenia w każdym z wybranych trybów pomiarowych.

W celu ustawienia trybu pomiarowego wykonaj następujące czynności:

1. Naciśnij przycisk *MODE* (10) aż do pojawienia się na wyświetlaczu (1) odpowiedniego trybu pomiarowego.

- 1x WBG
- 2x HI
- 3x DPT
- 4x WB
- 5x GT



Ustawianie funkcji HOLD

1. Naciśnij przycisk *HOLD* (2).
 - ⇒ Spowoduje to wstrzymanie aktualnej wartości pomiarowej.
2. Ponownie naciśnij przycisk *HOLD* (2).
 - ⇒ Na ekranie ponownie pojawi się aktualna wartość pomiarowa.

Ustawienie funkcji MAX/MIN/AVG.



Informacja

Funkcje te mogą być wykorzystane tylko w trybie pomiarowym GT.

Pozwalają one na wyświetlenie najwyższej, najniższej lub średniej wartości temperatury otoczenia lub względnej wilgotności powietrza i temperatura czarnej kuli w danym interwale pomiarowym.

W tym celu wykonaj następujące czynności:

1. Krótko naciśnij przycisk *MAX/MIN* (4).
 - ⇒ Na ekranie pojawi się symbol MAX.
 - ⇒ Wyświetlacz podawać teraz będzie maksymalną wartość temperatury otoczenia, względnej wilgotności powietrza i temperatury czarnej kuli, ustalone od momentu włączenia urządzenia i w wybranym trybie pomiarowym.
2. Ponownie naciśnij przycisk *MAX/MIN* (4).
 - ⇒ Na ekranie pojawi się symbol MIN.
 - ⇒ Wyświetlacz podawać teraz będzie minimalną wartość temperatury otoczenia, względnej wilgotności powietrza i temperatury czarnej kuli, ustalone od momentu włączenia urządzenia i w wybranym trybie pomiarowym.

3. Ponownie naciśnij przycisk *MAX/MIN* (4).
 - ⇒ Na ekranie pojawi się symbol AVG.
 - ⇒ Wyświetlacz podawać teraz będzie średnią wartość temperatury otoczenia, względnej wilgotności powietrza i temperatury czarnej kuli, ustalone od momentu włączenia urządzenia i w wybranym trybie pomiarowym.
4. Ponownie naciśnij przycisk *MAX/MIN* (4).
 - ⇒ Na ekranie ponownie pojawi się aktualna wartość pomiarowa.



Informacja

Naciśnij przycisk *MAX/MIN* przez dłuższy czas (ok. 3 s), w celu usunięcia wartości MAX-/MIN-/AVG dla poprzedniego interwału pomiarowego. Wskazanie "CL" potwierdza operację usuwania. Następnie urządzenie przejdzie do normalnego trybu pomiarowego.

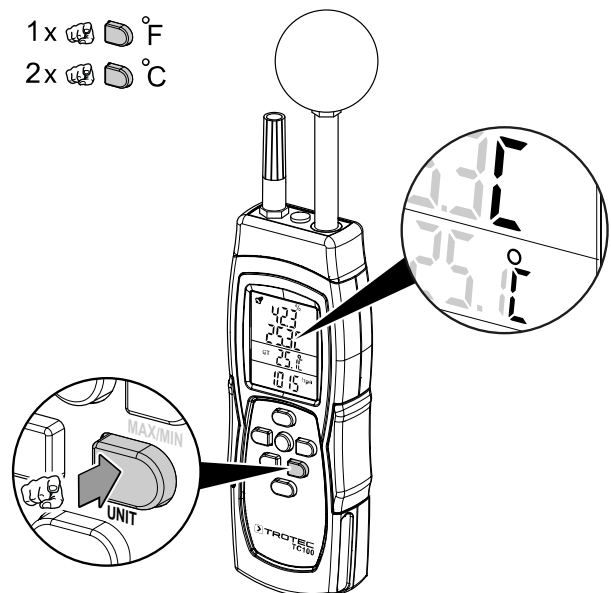
Przełączanie jednostek °C / °F

Fabrycznie temperatura wskazywana jest w °C.

W celu zmiany jednostki temperatury wykonaj następującą procedurę:

1. Ponownie naciśnij przycisk *UNIT* (5) w celu przełączenia jednostki pomiarowej.
 - ⇒ Na ekranie pojawi się wybrana jednostka pomiarowa czyli °C lub °F.

- 1x °F
- 2x °C



Włączanie podświetlenia ekranu

1. Naciśnij przycisk podświetlenia/jednostki ciśnienia (8) przez około 3 sekundy.
 - ⇒ Podświetlenie ekranu jest aktywowane.
2. Ponownie naciśnij przyciski podświetlenia/jednostki ciśnienia (8) przez około 3 sekundy w celu wyłączenia podświetlenia tła.

Ustawianie funkcji Indoor/Outdoor

Tryb pomiarowy *WBGT* umożliwia uzyskanie wyższej dokładności pomiaru wewnątrz pomieszczeń (Indoor) lub na zewnątrz budynków (Outdoor). W tym celu wykonaj następujące czynności:

1. Naciśnij przycisk trybu pomiarowego *WBGT* oraz przycisk jednostki *UNIT*(5) na czas ok. 3 sekund.
⇒ Na wyświetlaczu (1) krótko pojawi się aktualne ustawienie "Indoor" lub "Outdoor".

Przełączanie jednostek hPa / inHg / mmHg

Urządzenie umożliwia podanie pomiaru ciśnienia powietrza w jednostkach hPa / inHg / mmHg. W celu przełączenia jednostek wykonaj następujące czynności:

1. Krótko naciśnij przycisk podświetlenia/jednostki ciśnienia (8).
⇒ Aktualnie wybrana jednostka pomiarowa ciśnienia powietrza będzie widoczna w polu jednostki ciśnienia.

Ustawianie wartości granicznej ciśnienia powietrza

Wartość progowa ciśnienia powietrza może zostać ręcznie zmieniona w urządzeniu. Po stwierdzeniu regularnej niedokładności/odchyłki wskazania ciśnienia, możliwa jest jego zmiana w zakresie ± 3 hPa wokół punktu zerowego. W celu ustawienia tej wartości wykonaj następujące czynności:

1. Naciśnij przycisk *SET* (9) przez około 3 sekundy.
⇒ Aktualnie ustawiona wartość progowa ciśnienia powietrza błyska na wyświetlaczu (1).
2. Ustawienie odpowiedniej wartości możliwe jest za pośrednictwem przycisku *HOLD* (2) oraz przycisku podświetlenia/jednostki ciśnienia (8).
3. Naciśnij przycisk *HOLD* (2) w celu zwiększenia wartości o 0,1.
4. Naciśnij przycisk podświetlenia/jednostki ciśnienia (8) w celu obniżenia wartości o 0,1.
5. Naciśnij i przytrzymaj włącznik urządzenia (3) przez ok. 3 sekundy w celu zapisania wybranej wartości.
⇒ Na wyświetlaczu (1) na krótko pojawi się wskazanie „Save”, wybrana wartość progowa ciśnienia powietrza zostanie zapisana.

Ustawianie wartości progowej dla temperatura czarnej kuli, względnej wilgotności powietrza oraz temperatury otoczenia

Wartości progowe pomiaru temperatury czarnej kuli, względnej wilgotności powietrza oraz temperatury otoczenia mogą być ręcznie ustawione w urządzeniu. Po stwierdzeniu regularnej niedokładności/odchyłki wartości progowej, możliwa jest jej zmiana w zakresie $\pm 9,9$ °C, $\pm 9,9$ °F oraz $\pm 9,9$ % wokół punktu zerowego. W celu ustawienia tych wartości wykonaj następujące czynności:

Temperatura czarnej kuli:

1. Wyłącz urządzenie.
2. Jednocześnie naciśnij przyciski *MODE* (10) oraz podświetlenia/jednostki ciśnienia (8) i krótko naciśnij włącznik urządzenia (3).
⇒ Na wyświetlaczu (1) pojawi się wartość "0.0".

3. Zwolnij przyciski *MODE* (10) oraz podświetlenia/jednostki ciśnienia (8).
4. W celu zwiększenia temperatury czarnej kuli, naciśnij i przytrzymaj przycisk *UNIT* (5) oraz krótko naciśnij przycisk *HOLD* (2).
⇒ Wartość progowa jest zwiększana w kroku co 0,1.
5. W celu zmniejszenia temperatury czarnej kuli, naciśnij i przytrzymaj przycisk *UNIT* (5) oraz krótko naciśnij przycisk podświetlenia/jednostki ciśnienia (8).
⇒ Wartość progowa jest zmniejszana w kroku co 0,1.
6. Jednocześnie naciśnij przycisk *MODE* (10) oraz włącznik urządzenia (3) w celu zapisania ustawionej wartości progowej.
⇒ Na wyświetlaczu (1) na krótko pojawi się wskazanie „Save”, wybrana wartość progowa ciśnienia powietrza zostanie zapisana jako nowe ustawienie.
7. Wyłącz i włącz urządzenie w celu kontynuowania pracy z wykorzystaniem nowych ustawień.

Temperatura otoczenia:

1. Wyłącz urządzenie.
2. Jednocześnie naciśnij przyciski *MODE* (10) oraz podświetlenia/jednostki ciśnienia (8) i krótko naciśnij włącznik urządzenia (3).
⇒ Na wyświetlaczu (1) pojawi się wartość "0.0".
3. Zwolnij przyciski *MODE* (10) oraz podświetlenia/jednostki ciśnienia (8).
4. W celu zwiększenia temperatury otoczenia, naciśnij i przytrzymaj przycisk *SET* (9) oraz krótko naciśnij przycisk *HOLD* (2).
⇒ Wartość progowa jest zwiększana w kroku co 0,1.
5. W celu zmniejszenia temperatury otoczenia, naciśnij i przytrzymaj przycisk *SET* (9) oraz krótko naciśnij przycisk podświetlenia/jednostki ciśnienia (8).
⇒ Wartość progowa jest zmniejszana w kroku co 0,1.
6. Jednocześnie naciśnij przycisk *MODE* (10) oraz włącznik urządzenia (3) w celu zapisania ustawionej wartości progowej.
⇒ Na wyświetlaczu (1) na krótko pojawi się wskazanie „Save”, wybrana wartość progowa ciśnienia powietrza zostanie zapisana jako nowe ustawienie.
7. Wyłącz i włącz urządzenie w celu kontynuowania pracy z wykorzystaniem nowych ustawień.

Względna wilgotność powietrza:

1. Wyłącz urządzenie.
2. Jednocześnie naciśnij przyciski *MODE* (10) oraz podświetlenia/jednostki ciśnienia (8) i krótko naciśnij włącznik urządzenia (3).
⇒ Na wyświetlaczu (1) pojawi się wartość "0.0".
3. Zwolnij przyciski *MODE* (10) oraz podświetlenia/jednostki ciśnienia (8).
4. W celu zwiększenia względnej wilgotności powietrza, naciśnij i przytrzymaj przycisk *MAX/MIN* (4) oraz krótko naciśnij przycisk *HOLD* (2).
⇒ Wartość progowa jest zwiększana w kroku co 0,1.
5. W celu obniżenia względnej wilgotności powietrza, naciśnij i przytrzymaj przycisk *MAX/MIN* (4) oraz krótko naciśnij przycisk podświetlenia/jednostki ciśnienia (8).
⇒ Wartość progowa jest zmniejszana w kroku co 0,1.
6. Jednocześnie naciśnij przycisk *MODE* (10) oraz włącznik urządzenia (3) w celu zapisania ustawionej wartości progowej.
⇒ Na wyświetlaczu (1) na krótko pojawi się wskazanie „Save”, wybrana wartość progowa ciśnienia powietrza zostanie zapisana jako nowe ustawienie.
7. Wyłącz i włącz urządzenie w celu kontynuowania pracy z wykorzystaniem nowych ustawień.

Zapis i odczyt wyników pomiarowych

Urządzenie umożliwia zapis do 99 wyników pomiarów. W celu zapisania wartości pomiarowej wykonaj następującą procedurę:

1. Krótko naciśnij przycisk ustawiania *SET* (9).
⇒ Na wyświetlaczu (1) obok wskazania temperatury powietrza (16) na krótko pojawi się symbol „Rec”.
⇒ Adres pamięci aktualnie zapisanej wartości pomiarowej będzie widoczny na ekranie przez ok. 2 sekundy w polu pomiaru ciśnienia powietrza (20).

W celu odczytania zapisanego wyniku pomiaru wykonaj następującą procedurę:

1. Naciśnij przycisk *MODE* (10) na czas ok. 3 sekund.
⇒ Pojawi się wartość pomiarowa zapisana pod adresem „01”.
2. Przyciski *HOLD* (2) oraz podświetlenia/jednostki ciśnienia (8) umożliwiają przewijanie pomiędzy zapisanymi wynikami pomiarowymi.

Usuwanie zapisanych wartości pomiarowych

Wszystkie zapisane wyniki pomiarowe mogą zostać w dowolnym momencie usunięte. Usunięte zostaną nie pojedyncze wyniki, lecz wszystkie zapisane wyniki pomiarowe.

W celu usunięcia z urządzenia zapisanych wartości pomiarowych, wykonaj następującą procedurę:

1. Naciśnij przycisk *MODE* (10) na czas ok. 3 sekund.
⇒ Pojawi się wartość pomiarowa zapisana pod adresem „01”.

2. Naciśnij przycisk *SET* (9) na czas ok. 2 sekund.
⇒ Spowoduje to usunięcie wszystkich zapisanych wartości pomiarowych.
⇒ Na wyświetlaczu (1) w polu wyników pojawi się wskazanie „- - -” a pole adresu pamięci będzie zawierać „00”.
3. Dwukrotnie przyciśnij przycisk *MODE* (10) na czas ok. 3 sekund w celu przejścia do normalnego trybu pomiarowego.
⇒ Możliwe jest dalsze kontynuowanie pomiaru.

Konfiguracja alarmu dla wskaźnika WBGT

System pozwala na konfigurację alarmu wskaźnika WBGT. Przekroczenie podanych wartości granicznych spowoduje pojawienie się alarmu akustycznego. Fabrycznie funkcja alarmu jest wyłączona. W przypadku pomiarów wewnątrz pomieszczeń (Indoor) możliwe jest ustawienie wartości pomiędzy 15,0 °C a 59,0 °C. W przypadku pomiaru na zewnątrz pomieszczeń (Outdoor) parametry te wynoszą odpowiednio 15,0 °C i 56,0 °C.

W celu skonfigurowania funkcji alarmu wykonaj następujące czynności:

1. Naciśnij przycisk *MODE* (10) na czas ok. 3 sekund.
⇒ Pojawi się wartość pomiarowa zapisana pod adresem „01”.
2. Naciśnij przycisk *MODE* (10) na czas ok. 3 sekund.
⇒ Na wyświetlaczu (1) widoczna będzie aktualnie ustawiona wartość wskaźnika WBGT, której przekroczenie spowoduje pojawienie się alarmu.
3. Przyciski *HOLD* (2) oraz podświetlenia/jednostki ciśnienia (8) umożliwiają zmianę ustawionej wartości.
4. Krótkie naciśnięcie przycisku *UNIT* (5) umożliwia zmianę pomiędzy poszczególnymi miejscami wskaźnika segmentowego.
5. Ponownie przyciśnij przycisk *MODE* (10) na czas ok. 3 sekund w celu przejścia do normalnego trybu pomiarowego.
⇒ Ustawiona wartość zostanie zapisana i możliwe jest dalsze kontynuowanie pomiaru.

Aktywowanie/dezaktywowanie alarmu wskaźnika WBGT

Po skonfigurowaniu wskaźnika WBGT, konieczne jest jego aktywowanie w urządzeniu.

W celu aktywowania funkcji alarmu urządzenia wykonaj następujące czynności:

1. Naciśnij włącznik urządzenia na czas ok. 1 sekundy (3).
⇒ Na wyświetlaczu pojawi się wskazanie ustawienia alarmu (22), co sygnalizować będzie aktywność funkcji alarmu.
2. Ponownie naciśnij włącznik urządzenia (3) na czas ok. 1 sekundy w celu dezaktywowania funkcji alarmu.
⇒ Wskazanie ustawienia alarmu (22) nie będzie widoczne na wyświetlaczu i funkcja alarmu jest dezaktywowana.

Konserwacja i naprawa

Wymiana baterii

Wymień baterię po pojawieniu się wskazania „bAt” na ekranie (1) lub gdy ponowne włączenie urządzenia nie jest możliwe. Patrz rozdział „Obsługa”.

Czyszczenie

Czyść urządzenie za pomocą wilgotnego, miękkiego i niepostrzępionego kawałka tkaniny. Zwróć uwagę, aby do wnętrza obudowy nie przedostała się wilgoć. Nie stosuj środków pod ciśnieniem, rozpuszczalników, środków zawierających alkohol lub środków szorujących. Nawilżaj tkaninę wyłącznie czystą wodą.

Naprawa

Nie modyfikuj urządzenia i nie montuj części zamiennych. W razie konieczności naprawy lub kontroli urządzenia zwróć się do producenta.

Błędy i usterki

Prawidłowość działania urządzenia została wielokrotnie sprawdzona w ramach procesu produkcyjnego. W przypadku występowania usterek przeprowadź czynności kontrolne według poniższej listy:

Wskaźnik pomiarowy wilgotności powietrza (16) może zawierać następujące komunikaty usterek:

Nr usterki	Przyczyna	Sposób usunięcia usterki
Er1	Czujnik uszkodzony	Skontaktuj się z serwisem.
Er2	Wartość pomiarowa leży poza zakresem pomiarowym	

Utylizacja

Zawsze utylizuj materiały opakowaniowe zgodnie z przepisami ochrony środowiska i z lokalnymi przepisami dotyczącymi utylizacji.



Symbol przekreślonego kosza na urządzeniu elektrycznym lub elektronicznym oznacza zgodność z dyrektywą 2012/19/UE. Oznacza on, że po zakończeniu eksploatacji, dane urządzenie nie może być utylizowane z odpadami gospodarstwa domowego. Urządzenie może zostać bezpłatnie zwrócone do najbliższego punktu odbioru zużytych urządzeń elektrycznych i elektronicznych. Odpowiednie adresy dostępne są w urzędach miejskich lub gminnych. Strona internetowa <https://hub.trotec.com/?id=45090> zawiera informacje dotyczące możliwości zwrotu towaru na terenie wielu krajów UE. W przeciwnym razie skontaktuj się z jednostką odpowiedzialną za utylizację zużytych urządzeń, uprawnioną do działania na terenie kraju eksploatacji urządzenia.

Specjalna utylizacja urządzeń elektrycznych i elektronicznych pozwala na ponowne zastosowanie użytych materiałów, sortowanie zastosowanych materiałów lub inne rodzaje wykorzystania starych urządzeń. Procedury te pozwalają także na ograniczenie niekorzystnego wpływu zastosowanych materiałów na środowisko naturalne oraz na zdrowie ludzi.



Baterie oraz akumulatory nie mogą być utylizowane wraz z odpadami gospodarstwa domowego. Zgodnie z dyrektywą 2006/66/WE Unii Europejskiej, z 6 września 2006 obowiązującą na terenie Unii Europejskiej, baterie i akumulatory muszą być dostarczane do odpowiednich przedsiębiorstw zajmujących się ich utylizacją. Utylizuj baterie i akumulatory zgodnie z obowiązującymi przepisami prawnymi.

Trotec GmbH

Grebener Str. 7
D-52525 Heinsberg

☎ +49 2452 962-400

☎ +49 2452 962-200

✉ info@trotec.com

www.trotec.com