

TC100

TR

TALİMATLAR
TERMO HİGROMETRE



TROTEC

İçindekiler

Bu kılavuzu kullanma hakkında notlar.....	2
Cihazın kullanım ömrü ve garanti süresi.....	2
Kullanım hatalarına ilişkin bilgiler - Güvenlik.....	3
Cihaz fonksiyonlarıyla ilgili tanıtıcı ve temel bilgiler	4
Taşıma ve nakliye sırasında dikkat edilecek hususlar	8
Bağlantı veya montaj.....	8
Kullanım	8
Cihazın enerji tüketimi açısından verimli kullanımına ilişkin bilgiler	12
Kullanıcının kendi yapabileceği bakım, onarım veya ürünün temizliğine ilişkin bilgiler	12
Bakım, onarım ve kullanımda uyulması gereken kurallar	13
Hatalar ve arızalar	13
Servis istasyonları	13
Üretici ve ithalatçı firmanın unvanı, adres ve telefon numarası	13
Kullanım sırasında insan veya çevre sağlığına tehlikeli veya zararlı olabilecek durumlara ilişkin uyarılar	13

Bu kılavuzu kullanma hakkında notlar**Semboller****Elektrik gerilimine karşı uyarı**

Bu sembol, elektrik gerilimi nedeniyle insanların hayatına ve sağlığına yönelik oluşan tehlikelere karşı uyarıda bulunur.

**Uyarı**

Sinyal sözcüğü, önlenmediği takdirde ölüm veya ağır bir yaralanmaya neden olabilecek orta risk derecesindeki bir tehlikeyi tanımlar.

**Dikkat**

Sinyal sözcüğü, önlenmediği takdirde hafif veya orta bir yaralanmaya neden olabilecek düşük risk derecesindeki bir tehlikeyi tanımlar.

Not

Sinyal sözcüğü, önemli bilgilere işaret eder (örn. maddi hasarlar), fakat tehlikelere işaret etmez.

**Bilgi**

Bu sembolün bulunduğu notlar, çalışmalarınızı hızlı ve güvenli şekilde yapmanız konusunda size yardımcı olur.

**Kılavuza dikkat ediniz**

Bu sembolün bulunduğu notlar, kılavuza dikkat edilmesi gerektiği konusunda sizi uyarır.

Bu kılavuzun ve AB uygunluk beyanının güncel sürümünü aşağıdaki linkten indiriniz:



TC100

<https://hub.trotec.com/?id=41859>**Cihazın kullanım ömrü ve garanti süresi**

Aşağıdaki bilgiler sadece Türkiye için geçerlidir:

Ticari müşteriler için garanti süresi bir yıldır. Özel müşteriler için garanti süresi iki yıldır.

Kullanım hatalarına ilişkin bilgiler - Güvenlik

Bu kılavuzu, cihazı çalıştırmadan/kullanmadan önce dikkatlice okuyunuz ve kılavuzu her zaman kurulum yerinin hemen yakınında veya cihazın üzerinde bulundurunuz.



Uyarı

Tüm güvenlik uyarılarını ve talimatları okuyunuz.

Güvenlik uyarılarına ve talimatlara uymanın ihmal edilmesi, elektrik çarpmasına, yangına ve/veya ağır yaralanmalara neden olabilir.

Daha sonra bakmak için tüm güvenlik uyarılarını ve talimatları saklayınız.

- Cihazı patlama tehlikesi altındaki mekânlarda veya bölgelerde çalıştırmayınız ve bu tür yerlere yerleştirmeyiniz.
- Cihazı, agresif atmosferlerde çalıştırmayınız.
- Cihazı suya batırmayınız. Cihazın içine sıvı girmesini önleyiniz.
- Cihaz sadece kuru bir ortamda kullanılmalı ve yağmur altında veya çalışma koşullarının üstündeki bir bağıl nem değerinde kesinlikle kullanılmamalıdır.
- Cihazı sürekli direkt güneş ışınlarına karşı koruyunuz.
- Cihazı güçlü titreşimlere maruz bırakmayınız.
- Cihazı açmayınız.
- Cihazın üzerindeki güvenlik işaretlerini, çıkartmaları ve etiketleri çıkarmayınız. Tüm güvenlik işaretleri, çıkartmalar ve etiketlerin okunur durumda olmasını sağlayınız.
- AAA pil tipini kullanınız.
- Şarj edilemeyen pilleri kesinlikle şarj etmeyiniz.
- Çeşitli pil tipleri ve yeni ve kullanılmış piller birlikte kullanılmamalıdır.
- Pilleri, kutularına uygun şekilde pil bölmesine yerleştiriniz.
- Boşalmış pilleri çıkartınız. Piller, çevre açısından tehlikeli maddeler içerir. Pilleri, ulusal yasalara uygun şekilde tasfiye ediniz (bkz. Tasfiye bölümü).
- Cihazı uzun süre kullanmayacaksınız cihazdaki pilleri çıkartınız.
- Pil bölmesindeki besleme klemenslerine kesinlikle kısa devre yapmayınız!
- Pilleri yutmayınız! Bir pilin yutulması, 2 saat içinde ağır iç yanıklara neden olabilir! Yanıklar, ölüme neden olabilir!
- Bir pili yuttuğunuza veya pilin başka yollarla vücudunuza girdiğine inanıyorsanız hemen bir doktora gidiniz!
- Yeni ve kullanılmış pilleri ve açık pil bölmesini çocuklardan uzak tutunuz.
- Depolama ve çalışma koşullarına dikkat ediniz (bkz. Teknik Bilgiler).

Usulüne uygun kullanım

Cihazı sadece kapalı mekânlarda ve teknik bilgiler kısmında belirtilen ölçüm aralığı içinde sıcaklık ve nem ölçümleri için kullanınız. Bu sırada teknik bilgilere dikkat ediniz ve uyunuz.

Usulüne uygun kullanımın dışındaki bir kullanım, hatalı kullanım olarak kabul edilir.

Makul şekilde öngörülebilir hatalı kullanım

Cihazı patlama tehlikesi bulunan bölgelerde veya sıvıları ölçmek için ya da gerilim taşıyan parçalar üzerinde kullanmayınız.

Cihaz üzerinde izin olmadan değiştirme, ekleme ya da dönüştürme işlemi yapmak yasaktır.

Personelin niteliği

Bu cihazı kullanan kişiler:

- Başta Kullanım hatalarına ilişkin bilgiler – Güvenlik bölümü olmak üzere kılavuzu anlamış olmalıdır.

Kalan tehlikeler



Elektrik gerilimine karşı uyarı

Dış gövdeye giren sıvılar nedeniyle kısa devre tehlikesi ortaya çıkar!

Cihazı ve aksesuarları suya batırmayınız. Dış gövdenin içine su veya başka sıvıların girmemesine dikkat ediniz.



Elektrik gerilimine karşı uyarı

Elektrikli parçalar üzerindeki çalışmalar sadece yetkili bir uzman şirket tarafından gerçekleştirilmelidir!



Uyarı

Boğulma tehlikesi!

Ambalaj malzemesini dikkatsizce etrafta bırakmayınız. Çocuklar için tehlikeli bir oyuncığa dönüşebilir.



Uyarı

Cihaz bir oyuncak değildir ve çocukların eline geçmemelidir.



Uyarı

Eğitimsiz kişiler tarafından amacına veya usulüne uygun olmayan şekilde kullanılması durumunda bu cihaz çeşitli tehlikelere neden olabilir! Personel niteliklerine dikkat ediniz!



Dikkat

Isı kaynaklarıyla aranızda yeterli mesafe bırakınız.

Not

Cihazda hasar oluşmasını önlemek için; cihazı aşırı sıcaklıklara, neme veya ıslanmaya maruz bırakmayınız.

Not

Cihazı temizlemek için sert temizlik maddeleri, aşındırıcı veya çözücü maddeler kullanmayınız.

Cihaz fonksiyonlarıyla ilgili tanıtıcı ve temel bilgiler

Cihaz açıklaması

TC100 termo higrometre ile iç alanların hem hava, çiğleşme eşiği ve yaş termometre sıcaklığı, hem de nemi ve hava basıncı belirlenebilir.

Ölçümlerin değerlendirilmesi için ayrıca bir Maks/Min fonksiyonu (minimum ve maksimum değer), ortalama değer ve güncel ölçüm değerini dondurma (Hold fonksiyonu) mevcuttur. Buna ek olarak, yapılan 99 adede kadar ölçüm, cihaza kaydedilebilir.

Bunun dışında, Isı endeksi (HI), hissedilen sıcaklık (WBG Endeksi) ve Küresel sıcaklık (GT) belirlenebilir. Belirli bir değer aşıldığında, yapılandırılabilir bir alarm fonksiyonu uyarır.

Ürün uzun süre kullanılmadığında otomatik kapanır.

Isı endeksi

Humidex olarak da adlandırılan ısı endeksi, 1970'li yıllarda Amerikalı Steadman tarafından geliştirilen ve sıcak ile (yüksek) nemin insan bedeni üzerindeki ortak etkisini açıklayan bir göstergedir.

Bağıl nem ne kadar yüksek olursa, çevredeki hava çok az miktarda nem alabileceği için, deri üzerinden dışarı verilen nem (ter) o oranda daha kötü veya yavaş şekilde buharlaşır.

Sadece bu buharlaşma yardımıyla insan organizması özellikle yüksek ısıda veya bedensel zorlanmalarda, çekirdek vücut sıcaklığını sağlıklı bir düzeyde tutabilecek şekilde kendini termik olarak ayarlayabilir. Bu doğal soğutma mekanizması yavaşlarsa, vücut, oluşan ıstıyı doğru şekilde dışarı veremez ve bu da ısı stresine neden olur. Bunun sonucunda, aşırı ısınma veya Güneş (sıcak) çarpması gibi sağlık sorunları yaşanabilir.

Bedensel zorlanma olmadan da yüksek bir nemle (boğucu ısı) birlikte yüksek sıcaklıklar rahatsız edici şekilde algılanır, buna karşı düşük bir nemde yüksek sıcaklıklara katlanmak daha kolaydır.

Terleme ve bununla bağlantılı soğutma efekti, hem insan, hem de çok sayıda memeli hayvan için hayati önemdedir ve kendini bedensel olarak iyi hissetmek için vazgeçilmezdir.

Wet Bulb Globe Temperature Index (WBG Endeksi)

Wet Bulb Globe Temperature Index, güncel iklimin insan bedenine etkilerini belirlemek için ABD ordusu tarafından 1950'li yıllarda geliştirilen birleşik bir iklim ölçü birimidir.

Isı endeksinin aksine, WBG, açık havadaki ısı yükünün değerlendirilmesi için ek olarak hava sıcaklığı (kuru sıcaklık) ve nemin yanında rüzgâr hızı, yaş termometre ve ışınım sıcaklığı (Globe sıcaklığı) da temel alır.

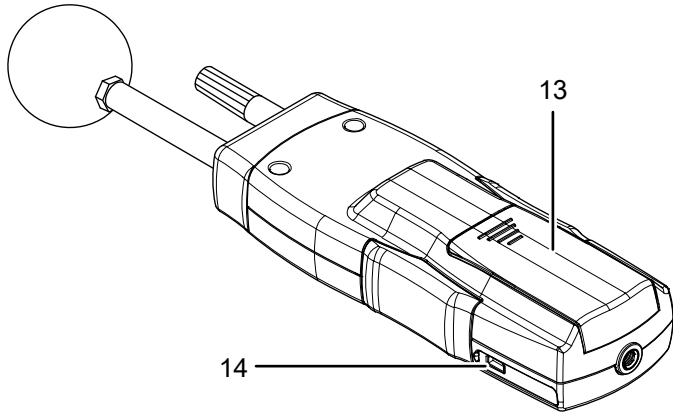
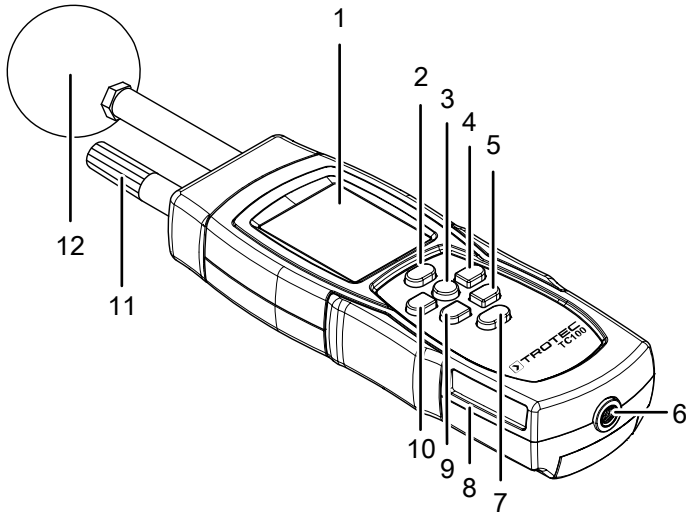
Yaş termometre sıcaklığı (aynı zamanda soğutma sınırı sıcaklığı), salt buharlaşma nedeniyle direk soğuma ile ulaşılan en düşük sıcaklıktır. Bu sıcaklık, destile suya batırılmış bir pamuklu bezin bir termometrenin ölçüm ucuna veya cıva bilyesine sarılması ve daha sonra ortam koşullarına maruz bırakılması ile belirlenir. Buharlaşan su nedeniyle elde edilen soğutma efekti bu şekilde ölçülebilir ve terleyen insan bedeni için bu koşullar altında simüle edilebilir.

Birlikte etki eden ışınım sıcaklığı da güneşten gelen kızılötesi ışınlara tepki veren ince duvarlı, mat siyah bir içi boş bilyenin (İngilizce Globe) iç kısmında ölçülür.

İç mekânlarda veya güneş ışınlarının ihmal edilebilir düzeyde olduğu dış mekanlarda WBG'nin hesaplanması için, ışınım sıcaklığının neredeyse hiç etkisinin olmadığı kabul edilebilir. Bu durumda Globe sıcaklığı, ortam sıcaklığına eşit olarak kabul edilir.

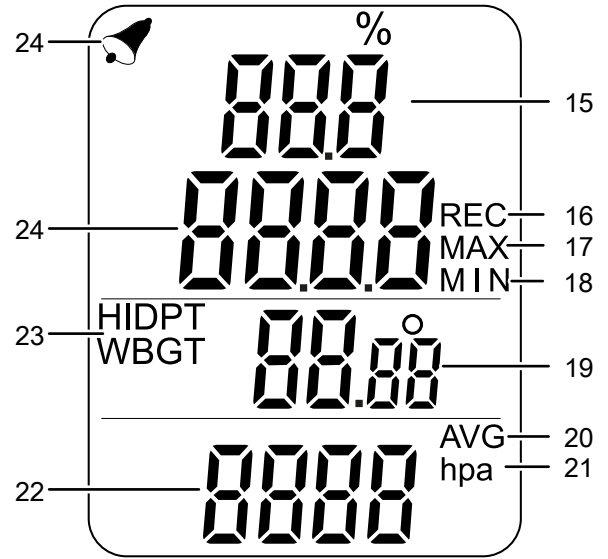
WBG endeksi, iklimin insan organizmasına etkilerini belirlemek için kullanılan bir göstergedir, fakat başka parametreler de hesaplama dahil edildiği için ısı endeksinden daha açıklayıcıdır. Uluslar arası standart olarak kabul edilen bu endeks, ISO 7243 veya DIN EN 27243 sayılı normlarda açıklanmaktadır.

Cihazın görünümü



No.	Tanım
1	Ekran
2	HOLD (TUTMA) tuşu
3	Açma/Kapatma tuşu
4	MAX/MIN (MAKS/MİN) tuşu
5	UNIT (BİRİM) tuşu
6	Tripod vida dişi
7	Işık/basınç birimi tuşu
8	Adaptör bağlantısı
9	SET (AYAR) tuşu
10	MODE (AYAR) tuşu
11	Nem ölçüm sensörü
12	Siyah bilyeli ölçüm kafası
13	Kapağıyla birlikte pil bölmesi
14	Mini USB bağlantısı

Ekran



No.	Gösterge	Anlamı
15	Nem	Yüzde cinsinden nem ölçüm değeri
16	REC (KAYIT)	Ölçüm değeri kaydedilir. Veri hafızası açık.
17	MAX (MAKS)	Ölçüm başlangıcından itibaren en yüksek değerler görüntülenir.
18	MIN (MİN)	Ölçüm başlangıcından itibaren en düşük değerler görüntülenir.
19	Endeks	Aşağıdakiler için karışık gösterge: • Isı endeksi (HI) • Çiğleşme eşiği sıcaklığı (DPT) • Yaş termometre sıcaklığı (WB) • Küresel sıcaklık (GT) • WBGT endeksi (WBGT)
20	AVG (Ortalama)	Ölçüm başlangıcından itibaren elde edilen değerlerin ortalaması görüntülenir.
21	Hava basıncı birimi	Gösterilen hava basıncının (22) cinsinden birimi • hpa • inHg • mmHg
22	Hava basıncı	Hava basıncı ölçüm değeri
23	Ölçüm modu	Gösterilen ölçüm değerinin (19) cinsinden türü
24	Hava sıcaklığı	°C veya °F cinsinden hava sıcaklığı ölçüm değeri
25	Alarm	WBGT endeksi alarmı aktif.

Teknik bilgiler

Parametre	Değer
Model	TC100
Ürün numarası	3.510.007.010
Pillerle birlikte ağırlık	215 g
Boyutlar (Uzunluk x Genişlik x Yükseklik)	162 mm x 58 mm x 32 mm
Sıcaklık	
Ölçüm aralığı	0 °C ila +50 °C veya 32 °F ila 122 °F
Hassasiyet	±0,6 °C (0 °C ila +50 °C)
Ölçüm aralığı çözünürlüğü	0,1 °C veya 0,1 °F
Bağıl nem	
Ölçüm aralığı	% 0,0 bağıl nem ile % 99,9 bağıl nem arasında
Hassasiyet	% ± 3 bağıl nem (% 10 ila % 70) % ±5 bağıl nem (% 0 ila % 10 % ve % 70 ila % 99,9)
Ölçüm aralığı çözünürlüğü	% 0,1 bağıl nem
Tepki süresi	<15 sn
Koruma türü	IP54
Çalışma koşulları	0 °C ila 50 °C, < % 80 bağıl nem (yoğuşma olmadan)
Depolama koşulları	-20 °C ila 50 °C, <% 90 bağıl nem (yoğuşma olmadan)
Hava basıncı	
Ölçüm aralığı	300 ila 1100 hPa
Hassasiyet	±1,5 hPa
Ölçüm aralığı çözünürlüğü	0,1:300,0 ila 999,9 hPa; 1:1000 ila 1100 hPa
Küresel sıcaklık	
Ölçüm aralığı	0 ila 80 °C (32 ila 176 °F)
Hassasiyet	±0,6 °C (20 ila 50 °C), aksi takdirde ±1 °C
WGBT	
İç mekan ölçüm aralığı	+15 °C ila +59 °C
Hassasiyet	±1 °C
Dış mekan ölçüm aralığı	+15 °C ila +56 °C
Hassasiyet	±1,5 °C
Otomatik kapatma	Yaklaşık 15 dakika sonra
Enerji beslemesi	4 x AAA pil

Teslimat kapsamı

- 1 x TC100 cihazı
- 1 x kısa kılavuz
- 1 x kalibrasyon sertifikası

HI ve WBGT endeksinin uygulanması

Örneğin spor etkinlikleri sırasında HI (Isı endeksi) ve WBGT endeksi (Wet Bulb Globe Temperature endeksi), olası bedensel zorlanmalar ve bununla bağlantılı tehlikeler için giderek artan ir şekilde bir yönlendirme aracı olarak belirtilmektedir.

WBGT endeksi

Uyarı bayrağının rengi	Risk	Etkisi	WBGT °C	WBGT °F
Siyah	aşırı	Aşırı ısınma	28 °C'nin üzerinde	82 °F'nin üzerinde
Kırmızı	yüksek		23 °C ila 28 °C	73 °F ila 82 °F
Sarı	normal		18 °C ila 22 °C	65 °F ila 72 °F
Yeşil	düşük		18 °C'nin altında	65 °F'nin altında
Beyaz	artan	Soğuma	10 °C'nin altında	50 °F'nin altında

Kaynak: American College of Sports Medicine



Bilgi

Endeks, sadece temel bilgi amacıyla verilmiştir. Kişisel hassasiyetler ve ısıya bağlı etkiler buradakinden farklı olabilir.

HI (ısı endeksi)

	25%	30%	35%	40%	45%	50%	55%	60%	65%	70%	75%	80%	85%	90%	95%	100%
42°	48	50	52	55	57	59	62	64	66	68	71	73	75	77	80	82
41°	46	48	51	53	55	57	59	61	64	66	68	70	72	74	76	79
40°	45	47	49	51	53	55	57	59	61	63	65	67	69	71	73	75
39°	43	45	47	49	51	53	55	57	59	61	63	65	66	68	70	72
38°	42	44	45	47	49	51	53	55	56	58	60	62	64	66	67	69
37°	40	42	44	45	47	49	51	52	54	56	58	59	61	63	65	66
36°	39	40	42	44	45	47	49	50	52	54	55	57	59	60	62	63
35°	37	39	40	42	44	45	47	48	50	51	53	54	56	58	59	61
34°	36	37	39	40	42	43	45	46	48	49	51	52	54	55	57	58
33°	34	36	37	39	40	41	43	44	46	47	48	50	51	53	54	55
32°	33	34	36	37	38	40	41	42	44	45	46	48	49	50	52	53
31°	32	33	34	35	37	38	39	40	42	43	44	45	47	48	49	50
30°	30	32	33	34	35	36	37	39	40	41	42	43	45	46	47	48
29°	29	30	31	32	33	35	36	37	38	39	40	41	42	43	45	46
28°	28	29	30	31	32	33	34	35	36	37	38	39	40	41	42	43
27°	27	27	28	29	30	31	32	33	34	35	36	37	38	39	40	41
26°	26	26	27	28	29	30	31	32	33	34	34	35	36	37	38	39
25°	25	25	26	27	27	28	29	30	31	32	33	34	34	35	36	37
24°	24	24	24	25	26	27	28	28	29	30	31	32	33	33	34	35
23°	23	23	23	24	25	25	26	27	28	28	29	30	31	32	32	33
22°	22	22	22	22	23	24	25	25	26	27	27	28	29	30	30	31

29 °C'ye kadar	Şikayet yok
30 °C ila 34 °C	Hafif şikayet
35 °C ila 39 °C	Dikkat: Ciddi bedensel zorlanmaları minimuma indiriniz
40 °C ila 45 °C	Dikkat: Bedensel zorlanmalardan kaçınınız
46 °C ila 53 °C	Tehlike: Aşırı ısınma, tüm aktiviteleri durdurunuz
54 °C'nin üzerinde	Tehlike: Muhtemelen ölümlü sonuçlanabilecek sıcak çarpması
Kaynak: www.eurometeo.com	



Bilgi

Endeks, sadece temel bilgi amacıyla verilmiştir. Kişisel hassasiyetler ve ısıya bağlı etkiler buradakinden farklı olabilir.

Taşıma ve nakliye sırasında dikkat edilecek hususlar

Not

Düzgün olmayan bir şekilde depolar veya taşırsanız cihaz hasar görebilir.
Cihazın taşınması ve depolanmasıyla ilgili bilgilere dikkat ediniz.

Taşıma

Cihaz, nakliye hasarlarına karşı korumak için üretici tarafından mümkün olan en iyi şekilde ambalajlanmıştır.

Depolama

Cihazı kullanmadığınız zamanlarda aşağıdaki depolama koşullarına uyunuz:

- Kuru ve donmaya ve ısıya karşı korunmuş
- Tozdan ve doğrudan güneş ışığından korunan bir yerde
- Teknik verilere uygun depolama sıcaklığında
- Piller cihazdan çıkartılmıştır

Bağlantı veya montaj

Mobil cihazlarda montaj gerekmez.

Kullanım

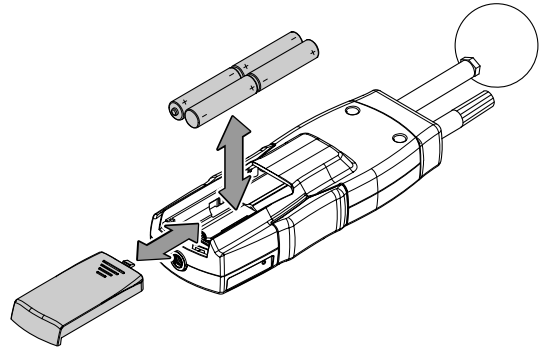
Pillerin takılması

İlk kullanımdan önce uygun pilleri takınız.

Not

Cihazın yüzeyinin kuru ve cihazın kapatılmış olduğundan emin olunuz.

1. Pil bölmesi kapağını (13) parmaklarınızla yukarı doğru iterek pil bölmesini açınız.
2. Pil bölmesi kapağını çıkartınız.
3. Pilleri kutupları doğru olacak şekilde pil bölmesine yerleştiriniz.
4. Pil bölmesi kapağını pil bölmesinin üzerine doğru itiniz.



Cihazı çalıştırma ve ölçüm işlemi

Not

Soğuk bir yerden sıcak bir ortama geçiş durumunda cihazın iletken plakası üzerinde yoğunlaşma oluşabileceğine dikkat ediniz. Fiziksel olarak önlenemeyen bu oluşum, ölçümün yanlış olmasına neden olur. Bu durumda, ekran hiç ölçüm değeri göstermez veya yanlış ölçüm değerleri gösterir. Ölçüm yapmadan önce, cihaz değişen koşullara kendini ayarlayana kadar birkaç dakika bekleyiniz.

1. *Açma/Kapatma* tuşuna (3) kısa süreyle basınız.
 - ⇒ Ekran açılır ve en son kullanılan ayarlara bağlı olarak, *WBGT* ölçüm modu için "*Indoor*" (*İç mekan*) veya "*Outdoor*" (*Dış mekan*) ayarı görüntülenir.
 - ⇒ Akustik bir sinyal sesi duyulur ve cihaz çalışmaya hazırdır.
 - ⇒ *GT* göstergesi (23) ve küresel sıcaklığa (19) ait güncel ölçüm değeri görüntülenir.
2. Cihazı ölçüm alanına doğru tutunuz.
 - ⇒ Çok kısa bir süre sonra stabil bir ölçüm değeri görüntülenir.

Ölçüm modunun seçilmesi

Cihaz, açıldıktan sonra önce küresel sıcaklığı (GT) (23) gösterir.

Aşağıdaki ölçüm modları kullanıma sunulmuştur:

Ölçüm modu	Açıklama
WBGT	Wet Bulb Globe Temperature-Index (WBGT endeksi)
HI	Isı endeksi
DPT	Çiğleşme eşiği sıcaklığı
WB	Yaş termometre sıcaklığı
GT	Küresel sıcaklık

Hava basıncı (22), ortam sıcaklığı (24) ve nem (15) de her ölçüm modunda gösterilir.



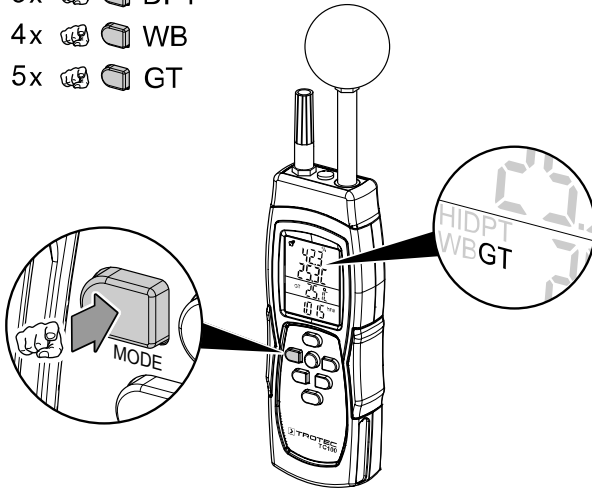
Bilgi

MAX/MIN/AVG (MAKS/MİN/ORTALAMA) fonksiyonları etkinleştirilmişse ölçüm modunu değiştiremezsiniz. MAX/MIN/AVG (MAKS/MİN/ORTALAMA) göstergesi (17/18/20) ekranda kaybolana kadar MAX/MIN (MAKS/MİN) tuşuna (4) birkaç kez basarak fonksiyonları devre dışı bırakınız.

Ölçüm modunu ayarlamak için aşağıdaki yöntemi izleyiniz:

1. Ölçüm modu göstergesinde (23) ilgili kısaltma görüntülenene kadar MODE (MOD) tuşuna (10) basınız.

- 1x  WBGT
- 2x  HI
- 3x  DPT
- 4x  WB
- 5x  GT



HOLD (TUTMA) fonksiyonunun kullanılması

TUTMA fonksiyonunun yardımıyla ölçüm değerleri aşağıdaki şekilde geçici olarak tutulabilir:

1. HOLD (TUTMA) tuşuna (2) basınız.
 - ⇒ Güncel değer tutulur.
2. HOLD (TUTMA) tuşuna (2) tekrar basınız.
 - ⇒ Ekranda, tekrar güncel ölçüm değeri görüntülenir.

MAX/MIN/AVG (MAKS/MİN/ORTALAMA) fonksiyonlarının ayarlanması



Bilgi

Bu fonksiyonlar sadece GT ölçüm modunda kullanılabilir.

Güncel ölçüm aralığındaki ortam sıcaklığı, bağıl nemin ve küresel sıcaklığın en yüksek, en düşük veya ortalama değerini görüntüleyebilirsiniz.

Bunun için aşağıdaki yöntemi izleyiniz:

1. MAX/MIN (MAKS/MİN) tuşuna (4) kısa süreyle basınız.
 - ⇒ Ekranda MAX (MAKS) göstergesi (17) belirir.
 - ⇒ Ekranda, cihazın açılmasından itibaren, seçilen ölçüm modunda ölçülen en yüksek ortam sıcaklığı, bağıl nem ve küresel sıcaklık değeri görüntülenir.
2. MAX/MIN (Maks/Min) tuşuna (4) tekrar basınız.
 - ⇒ Ekranda MIN (MİN) göstergesi (18) belirir.
 - ⇒ Ekranda, cihazın açılmasından itibaren, seçilen ölçüm modunda ölçülen en düşük ortam sıcaklığı, bağıl nem ve küresel sıcaklık değeri görüntülenir.
3. MAX/MIN (Maks/Min) tuşuna (4) tekrar basınız.
 - ⇒ Ekranda AVG (MAKS) göstergesi (20) belirir.
 - ⇒ Ekranda, cihazın açılmasından itibaren, seçilen ölçüm modunda ölçülen ortalama ortam sıcaklığı, bağıl nem ve küresel sıcaklık değeri görüntülenir.
4. MAX/MIN (Maks/Min) tuşuna (4) tekrar basınız.
 - ⇒ Ekranda, tekrar güncel ölçüm değeri görüntülenir.

MAX/MIN/AVG (MAKS/MİN/ORTALAMA) hafızanın silinmesi

MAX/MIN/AVG (MAKS/MİN/ORTALAMA) fonksiyonlarının ölçüm hafızası sıfırlanabilir.

Bunun için aşağıdaki yöntemi izleyiniz:

1. MAX/MIN (MAKS/MİN) tuşunu (4) yaklaşık 3 saniye süreyle basılı tutunuz.
 - ⇒ Ekranın alt kenarında "Clr (Temizle)" göstergesi görüntülenir.
 - ⇒ MAX/MIN/AVG (MAKS/MİN/ORTALAMA) ölçüm değerleri sıfırlanır.
 - ⇒ Cihaz normal ölçüm moduna döner.

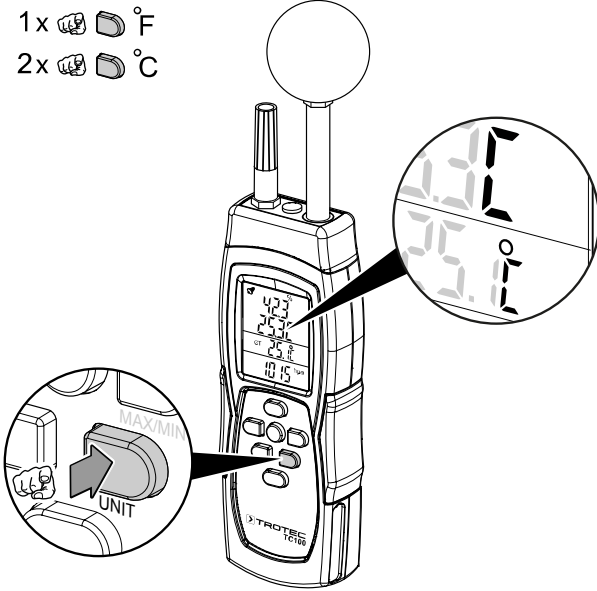
Sıcaklık biriminin değiştirilmesi

Sıcaklık, fabrika çıkışında °C olarak görüntülenir.

Sıcaklık birimini değiştirmek için aşağıdaki yöntemi izleyiniz:

1. Birimler arasında geçiş yapmak için **UNIT (BİRİM)** tuşuna (5) basınız.
⇒ Hava sıcaklığı (24) ve **Endeks** (19) göstergelerinde, o an seçilmiş olan °C veya °F birimi gösterilir.

1 x  °F
2 x  °C



İç mekan/Dış mekan fonksiyonunun ayarlanması

WBGT ölçüm modunda, daha doğru ölçüm sonuçları elde etmek için iç mekanlardaki (Indoor) veya açık havadaki (Outdoor) bir ölçüm arasından tercih yapabilirsiniz.

Hesaplama aşağıdaki şekilde farklılık gösterir:

Ölçüm modu	formül
İç mekan	$0,7 \times WB + 0,3 \times GT$
Dış mekan	$0,7 \times WB + 0,2 \times GT + 0,1 \times \text{Hava sıcaklığı}$

Ölçüm modunu değiştirmek için aşağıdaki yöntemi izleyiniz:

1. WBGT ölçüm modunda **UNIT (BİRİM)** tuşunu (5) yaklaşık 3 saniye basılı tutunuz.
⇒ Ekranın alttaki yarısında güncel "*In door (İç mekan)*" veya "*out door (Dış mekan)*" ayarı kısa süreli görüntülenir.

Hava basıncı biriminin değiştirilmesi

Hava basıncını belirlemek için, cihazla birlikte üç ölçüm birimi kullanımınıza sunulmuştur: hPa / inHg / mmHg. Ölçüm birimleri arasında geçiş yapmak için aşağıdaki yöntemi izleyiniz:

1. **İşık/basınç birimi** tuşuna (7) kısa süreyle basınız.
⇒ Hava basıncı için seçilen güncel ölçüm birimi, **Hava basıncı birimi** göstergesinde (21) gösterilir.

Hava basıncı eşik değerinin ayarlanması

Hava basıncı eşik değeri, cihazda manüel olarak ayarlanabilir. Basınç göstergesinde düzenli bir hata/sapma belirlenirse, gösterge, sıfır noktasına göre ± 3 hPa aralığında ayarlanabilir. Değeri ayarlamak için aşağıdaki yöntemi izleyiniz:

1. **SET (AYARLA)** tuşunu (9) yaklaşık 3 saniye süreyle basılı tutunuz.
⇒ Ayarlanan güncel hava basıncı eşik değeri ekranda yanıp söner.
2. Değeri 0,1'lik adımlarla arttırmak için **HOLD (TUTMA)** tuşuna (2) basınız.
3. Değeri 0,1'lik adımlarla azaltmak için **İşık/basınç birimi** tuşuna (7) basınız.
4. Seçilen değeri kaydetmek için **Açma/Kapatma** tuşunu (3) yaklaşık 3 saniye süreyle basılı tutunuz.
⇒ Ekranda "Save" (Kaydet) mesajı görüntülenir ve seçilen hava basıncı eşik değeri ayar olarak kaydedilir.

Küresel sıcaklık, bağıl nem ve ortam sıcaklığı eşik değerlerinin ayarlanması

Küresel sıcaklık, bağıl nem ve ortam sıcaklığı ölçümlerinin eşik değerleri cihazda manüel olarak ayarlanabilir. Eşik değerlerinde düzenli bir hata/sapma olması durumunda, bu değerler, sıfır noktasına göre $\pm 9,9$ °C, $\pm 9,9$ °F ve $\pm \% 9,9$ aralığında ayarlanabilir. Değerleri ayarlamak için aşağıdaki yöntemi izleyiniz:

Küresel sıcaklık

- ✓ Cihaz kapatılmıştır.
1. **MODE (MOD)** tuşunu (10) ve **İşık/basınç birimi** tuşunu (7) aynı anda basılı tutunuz ve **Açma/Kapatma** tuşuna (3) kısa süreyle basınız.
⇒ Ekranda "0.0" değeri görüntülenir.
 2. **MODE (MOD)** tuşunu (10) ve **İşık/basınç birimi** tuşunu (7) bırakınız.
 3. Küresel sıcaklık eşik değerini arttırmak için, **UNIT (BİRİM)** tuşunu (5) basılı tutunuz ve **HOLD (TUTMA)** tuşuna (2) kısa süreyle basınız.
⇒ Eşik değeri, 0,1'lik adımlarla artar.
 4. Küresel sıcaklık eşik değerini düşürmek için, **UNIT (BİRİM)** tuşunu (5) basılı tutunuz ve **İşık/basınç birimi** tuşuna (7) kısa süreyle basınız.
⇒ Eşik değeri, 0,1'lik adımlarla azalır.
 5. Ayarlanan eşik değerini kaydetmek için **MODE (MOD)** tuşuna (10) ve **Açma/Kapatma** tuşuna (3) aynı anda basınız.
⇒ Ekranda "Save" (Kaydet) mesajı görüntülenir ve seçilen eşik değeri ayar olarak kaydedilir.
 6. Değiştirilen ayarlarla devam etmek için cihazı kapatıp açınız.

Ortam sıcaklığı

- ✓ Cihaz kapatılmıştır.
- 1. *MODE (MOD)* tuşunu (10) ve *Işık/basınç birimi* tuşunu (7) aynı anda basılı tutunuz ve *Açma/Kapatma* tuşuna (3) kısa süreyle basınız.
⇒ Ekranda "0.0" değeri görüntülenir.
- 2. *MODE (MOD)* tuşunu (10) ve *Işık/basınç birimi* tuşunu (7) bırakınız.
- 3. Ortam sıcaklığı eşik değerini arttırmak için, *SET (AYARLA)* tuşunu (9) basılı tutunuz ve *HOLD (TUTMA)* tuşuna (2) kısa süreyle basınız.
⇒ Eşik değeri, 0,1'lik adımlarla artar.
- 4. Ortam sıcaklığı eşik değerini düşürmek için, *SET (AYARLA)* tuşunu (9) basılı tutunuz ve *Işık/basınç birimi* tuşuna (7) kısa süreyle basınız.
⇒ Eşik değeri, 0,1'lik adımlarla azalır.
- 5. Ayarlanan eşik değerini kaydetmek için *MODE (MOD)* tuşuna (10) ve *Açma/Kapatma* tuşuna (3) aynı anda basınız.
⇒ Ekranda "Save" (Kaydet) mesajı görüntülenir ve seçilen eşik değeri ayar olarak kaydedilir.
- 6. Değiştirilen ayarlarla devam etmek için cihazı kapatıp açınız.

Bağıl nem

- ✓ Cihaz kapatılmıştır.
- 1. *MODE (MOD)* tuşunu (10) ve *Işık/basınç birimi* tuşunu (7) aynı anda basılı tutunuz ve *Açma/Kapatma* tuşuna (3) kısa süreyle basınız.
⇒ Ekranda "0.0" değeri görüntülenir.
- 2. *MODE (MOD)* tuşunu (10) ve *Işık/basınç birimi* tuşunu (7) bırakınız.
- 3. Bağıl nem eşik değerini arttırmak için, *MAX/MIN (MAKS/MİN)* tuşunu (4) basılı tutunuz ve *HOLD (TUTMA)* tuşuna (2) kısa süreyle basınız.
⇒ Eşik değeri, 0,1'lik adımlarla artar.
- 4. Bağıl nem eşik değerini düşürmek için, *MAX/MIN (MAKS/MİN)* tuşunu (4) basılı tutunuz ve *Işık/basınç birimi* tuşuna (7) kısa süreyle basınız.
⇒ Eşik değeri, 0,1'lik adımlarla azalır.
- 5. Ayarlanan eşik değerini kaydetmek için *MODE (MOD)* tuşuna (10) ve *Açma/Kapatma* tuşuna (3) aynı anda basınız.
⇒ Ekranda "Save" (Kaydet) mesajı görüntülenir ve seçilen eşik değeri ayar olarak kaydedilir.
- 6. Değiştirilen ayarlarla devam etmek için cihazı kapatıp açınız.

Ölçüm sonuçlarını kaydetme ve çağırma

Cihaz, 99 adede kadar ölçüm sonucunun kaydedilmesine olanak sağlar. Ölçülen bir değeri kaydetmek için aşağıdaki yöntemi izleyiniz:

1. *SET (AYARLA)* tuşuna (9) kısa süreyle basınız.
⇒ Ekranda *REC (KAYIT)* göstergesi (16) görüntülenir.
⇒ Kaydedilen güncel ölçüm değerinin kayıt yeri, ekranda yaklaşık 2 saniye süreyle *Hava basıncı* göstergesinde (22) gösterilir.

Kaydedilen bir ölçüm sonucunu çağırma için aşağıdaki yöntemi izleyiniz:

1. *MODE (MOD)* tuşunu (10) yaklaşık 3 saniye basılı tutunuz.
⇒ "01" numaralı kayıt yerinde en son kaydedilen ölçüm sonucu gösterilir.
2. *HOLD (TUTMA)* tuşu (2) ve *Işık/basınç birimi* tuşu (7) ile kayıtlı ölçüm sonuçları arasında ileri-geri yönde geçiş yapabilirsiniz.

Kaydedilen ölçüm sonuçlarının silinmesi

Kaydedilen tüm ölçüm sonuçlarını istediğiniz zaman silebilirsiniz. Bu sırada, sadece münferit ölçüm sonuçları yerine kayıtlı tüm ölçüm sonuçları bir kerede silinir.

Cihazdaki kayıtlı ölçüm sonuçlarını silmek için aşağıdaki yöntemi izleyiniz:

1. *MODE (MOD)* tuşunu (10) yaklaşık 3 saniye basılı tutunuz.
⇒ "01" numaralı kayıt yerinde en son kaydedilen ölçüm sonucu gösterilir.
2. *SET (AYARLA)* tuşunu (9) yaklaşık 2 saniye basılı tutunuz.
⇒ Kayıtlı tüm ölçüm sonuçları silinir.
⇒ Ekrandaki ölçüm sonuçlarında "- - -" karakterleri görülür ve seçilen kayıt yeri değeri için "00" ifadesi görüntülenir.
3. Normal ölçüm moduna geçmek için, *MODE (MOD)* tuşunu (10) iki kez yaklaşık 3 saniye süreyle basılı tutunuz.
⇒ Güncel ölçüme devam edebilirsiniz.

WBGT endeksi alarmının yapılandırılması

WBGT endeksi için, aşılması durumunda sesli bir alarmın tetiklendiği değerler tanımlayabilirsiniz. Alarm fonksiyonu fabrikada devre dışı bırakılmıştır. Değer, iç mekanlardaki (Indoor) ölçümler için 15,0 °C ile 59,0 °C arasında ve açık havadaki (Outdoor) ölçümler için 15,0 °C ile 56,0 °C arasında ayarlanabilir.

Alarm fonksiyonunu yapılandırmak için aşağıdaki yöntemi izleyiniz:

1. **MODE (MOD)** tuşunu (10) yaklaşık 3 saniye basılı tutunuz.
⇒ "01" numaralı kayıt yerinde en son kaydedilen ölçüm sonucu gösterilir.
2. **MODE (MOD)** tuşunu (10) tekrar yaklaşık 3 saniye basılı tutunuz.
⇒ Ekranda, aşılması durumunda alarmın tetikleneceği WBGT endeksinin (19) güncel durumda ayarlanan değeri gösterilir.
3. **HOLD (TUTMA)** tuşu (2) ve **Işık/basınç birimi** tuşu (7) ile ayarlanan değeri değiştirebilirsiniz.
4. **UNIT (BİRİM)** tuşuna (5) kısa süreyle basarak, segmentli göstergedeki münferit pozisyonlar arasında geçiş yapabilirsiniz.
5. Normal ölçüm moduna geçmek için, **MODE (MOD)** tuşunu (10) tekrar yaklaşık 3 saniye süreyle basılı tutunuz.
⇒ Ayarlanan değer kaydedilir ve güncel ölçüme devam edebilirsiniz.

WBGT endeksi alarmının etkinleştirilmesi/devre dışı bırakılması

WBGT endeksinin alarmı yapılandırıldıktan sonra, alarmın cihazda etkinleştirilmesi gerekir.

Cihazdaki alarm fonksiyonunu etkinleştirmek için aşağıdaki yöntemi izleyiniz.

1. **Açma/Kapatma** tuşuna (3) yaklaşık 1 saniye süreyle basınız.
⇒ **Alarm** göstergesi (24) ekranda gösterilir ve alarm fonksiyonu etkinleştirilmiştir.
2. Alarm fonksiyonunu devre dışı bırakmak için **Açma/Kapatma** tuşuna (3) yaklaşık 1 saniye süreyle tekrar basınız.
⇒ **Alarm** göstergesi (24) artık ekranda gösterilmez ve alarm fonksiyonu devre dışı bırakılmıştır.

Arka plan aydınlatmasının etkinleştirilmesi/devre dışı bırakılması

Arka plan aydınlatması aşağıdaki şekilde etkinleştirilebilir ve devre dışı bırakılabilir:

1. **Işık/basınç birimi** tuşunu (7) yaklaşık 3 saniye süreyle basılı tutunuz.
⇒ Arka plan aydınlatması etkinleştirilmiştir.
2. Arka plan aydınlatmasını devre dışı bırakmak için **Işık/basınç birimi** tuşunu (7) yaklaşık 3 saniye süreyle tekrar basılı tutunuz.

Otomatik kapanmanın devre dışı bırakılması

Cihaz, 15 dakika boyunca kullanılmadığı takdirde otomatik olarak kapanır. Bu fonksiyonu durdurmak için aşağıdaki yöntemi izleyiniz:

1. **HOLD (TUTMA)** tuşu (2) **Açma/Kapatma** tuşuna (3) basınız.
⇒ Ekranda kısa süreyle "n" göstergesi görüntülenir ve otomatik kapatma fonksiyonu devre dışı bırakılır.
⇒ Cihaz, ölçüm moduna geri döner.

Cihazın kapatılması

Manüel kapatma için aşağıdaki yöntemi izleyiniz:

1. **Açma/Kapama** tuşuna (3) yaklaşık 2 saniye süreyle basınız.
⇒ Cihaz kapatılmıştır.

Cihazın enerji tüketimi açısından verimli kullanımına ilişkin bilgiler

Gereksiz enerji tüketimini önlemek için, cihazın sadece gerçek kullanım süresi boyunca açık kalmasına dikkat ediniz. Mevcutsa, cihazın kapatma otomatısından faydalanınız.

Kullanıcının kendi yapabileceği bakım, onarım veya ürünün temizliğine ilişkin bilgiler

Pil değişimi

Ekranda (1) "bAt" mesajı yanarsa veya cihaz artık açılmıyorsa pilin değiştirilmesi gerekir (bkz. Pillerin takılması alt bölümü).

Temizlik

Cihazı nemli, yumuşak, hav bırakmayan bir bezle temizleyiniz. Dış gövdenin içine nem girmemesine dikkat ediniz. Sprey, çözücü madde, alkol içeren temizleyiciler veya aşındırıcı maddeler kullanmayınız; bunun yerine bezi nemlendirmek için sadece temiz su kullanınız.

Onarım

Cihazda hiçbir değişiklik yapmayınız ve yedek parçaları kendi başınıza takmayınız. Onarım veya cihaz kontrolü için üreticiye başvurunuz.

Bakım, onarım ve kullanımda uyulması gereken kurallar



Uyarı

Dış gövdenin açılmasını gerektiren periyodik bakım çalışmaları ve onarımlarda Trotec müşteri servisine başvurunuz. Kurallara aykırı şekilde açılan cihazlar her türlü garanti kapsamı dışındadır ve garanti talepleri geçersiz olur.

Hatalar ve arızalar

Nem göstergesinde (15) aşağıdaki hata mesajları görüntülenebilir:

Hata No.	Nedeni	Çözüm
Er1	Sensör arızalı.	Müşteri servisiyle temas kurunuz.
Er2	Ölçüm değeri, ölçüm aralığının dışında.	

Servis istasyonları

Aşağıdaki bilgiler sadece Türkiye için geçerlidir:

Trotec Endüstri Ürünleri Tic.Ltd.Sti.

Oruçreis Mh., Giyimkent Cd.,

14. Sok. No.61, Giyimkent Sitesi

34235 Esenler/İstanbul

Telefon: +90 212 438 56 55

Üretici ve ithalatçı firmanın unvanı, adres ve telefon numarası

İthalatçı (sadece Türkiye için geçerlidir):

Trotec Endüstri Ürünleri Tic.Ltd.Sti.

Oruçreis Mh., Giyimkent Cd.,

14. Sok. No.61, Giyimkent Sitesi

34235 Esenler/İstanbul

Telefon: +90 212 438 56 55

Faks: +90 212 438 56 51

Üretici:

Trotec GmbH

Grebbeener Straße 7

D-52525 Heinsberg

Telefon: +49 2452 962-400

Faks: +49 2452 962-200

E-posta: info@trotec.de

Kullanım sırasında insan veya çevre sağlığına tehlikeli veya zararlı olabilecek durumlara ilişkin uyarılar



Elektronik cihazlar evsel atık değildir ve Türkiye'de, elektrikli ve elektronik cihazlar hakkındaki Elektrikli ve Elektronik Teçhizat Atıkları Direktifi'ne (EETA) göre uzman bir tasfiye merkezine gönderilmelidir. Kullandıktan sonra lütfen bu cihazı geçerli yasal düzenlemelere uygun şekilde tasfiye ediniz.

Dantherm Group GmbH

Grebber Str. 7
52525 Heinsberg
Deutschland

☎ +49 2452 962-400

☎ +49 2452 962-200

✉ online@trotec.com

trotec.com