

FI

KÄYTTÖOHJE  
SIIPIPYÖRÄANEMOMETRI



**Sisällysluettelo**

**Käyttöohjetta koskevia tietoja** ..... 2

**Turvallisuus** ..... 2

**Tietoa laitteesta** ..... 3

**Kuljetus ja säilytys** ..... 5

**Käyttö** ..... 5

**Huolto ja korjaus** ..... 6

**Virheet ja häiriöt** ..... 6

**Hävittäminen**..... 6

**Käyttöohjetta koskevia tietoja**

**Symbolit**



**Varoitus sähköjännitteestä**

Tämä symboli viittaa sähköjännitteestä aiheutuviin hengenvaarallisiin ja terveyteen vaikuttaviin vaaroihin.



**Varoitus**

Signaalisana kuvaa keskimääräistä riskitasoa, jos siltä ei vältytä. voi seurauksena olla kuolema tai vaikea loukkaantuminen.



**Varoitus**

Signaalisana kuvaa alhaista riskitasoa, jos siltä ei vältytä, voi seurauksena olla vähäinen tai kohtalainen loukkaantuminen.

**Huomaa**

Signaalisana viittaa tärkeisiin tietoihin (esim. esinevahingot), mutta ei vaaroihin.



**Tietoa**

Tällä symbolilla varustetut huomautukset ovat sinulle avuksi suorittamaan työt nopeasti ja turvallisesti.



**Noudata ohjetta**

Tällä symbolilla varustettu huomautus viittaa siihen, että käyttöohjetta on noudatettava.

Käyttöohjeen uusimman version ja EU-vaatimustenmukaisuus-vakuutuksen voit ladata seuraavan linkin kautta:



BA06



<https://hub.trotec.com/?id=43621>

**Turvallisuus**

**Lue tämä käyttöohje huolellisesti ennen laitteen käyttöönottoa/käyttöä ja säilytä se aina laitteen välittömässä läheisyydessä!**



**Varoitus**

**Lue kaikki turvallisuusohjeet ja muut ohjeet.**

Turvallisuusohjeiden ja varoitusten noudattamatta jättäminen voi aiheuttaa sähköiskun, tulipalon ja/tai vakavia vammoja.

**Säilytä kaikki turvallisuus- ja muut ohjeet myöhempää käyttöä varten.**

Laitetta saavat käyttää 8-vuotiaat ja sitä vanhemmat lapset sekä henkilöt, jotka ovat fyysisesti, henkisesti tai aistitoiminnoiltaan rajoitteisia tai joilla ei ole riittävää tietoa tai kokemusta laitteen käytöstä, mikäli käyttö on valvottua tai heitä on opetettu käyttämään laitetta turvallisella tavalla ja he tiedostavat käyttöön mahdollisesti liittyvät vaarat.

Lapset eivät saa leikkiä laitteella. Lapset eivät saa suorittaa puhdistusta ja huoltoa ilman valvontaa.

- Älä käytä laitetta räjähdysalttiissa tiloissa.
- Älä käytä laitetta syövyttävässä ilmastossa.
- Älä upota laitetta veden alle. Älä päästä nesteitä laitteen sisään.
- Laitetta saa käyttää vain kuivissa ympäristöissä, ei missään tapauksessa sateessa tai kun suhteellinen ilmankosteus ylittää käyttöolosuhteet.
- Suojaa laite jatkuvalta, suoralta auringonsäteilyltä.
- Älä aseta laitetta alttiiksi voimakkaalle tärinälle.
- Älä irrota laitteen turvamerkintöjä, tarroja tai etikettejä. Pidä kaikki turvamerkinnät, tarrat ja etiketit luettavassa kunnossa.
- Älä avaa laitetta.
- Noudata varastointi- ja käyttöohjeita luvun Tekniset tiedot mukaisesti.

## Määräystenmukainen käyttö

Käytä laitetta vain ilmapirran nopeuden mittaamiseen teknisissä tiedoissa ilmoitetun mittausalueen sisällä. Huomioi tekniset tiedot ja noudata niitä.

Määräystenmukainen käyttö edellyttää ainoastaan yrityksen Trotec tarkastamien lisätarvikkeiden tai yrityksen Trotec tarkastamien varaosien käyttöä.

## Määräystenvastainen käyttö

Älä käytä laitetta räjähdysvaarallisissa tiloissa tai nesteiden ja jännitteisten osien mittaamiseen.

Laitteeseen tehtävät luvattomat muutokset, lisäykset ja muunnokset ovat kiellettyjä.

## Henkilöstön pätevyys

Laitetta käyttävien henkilöiden on:

- luettava ja ymmärrettävä käyttöohje, erityisesti kappale Turvallisuus.

## Muut vaarat



### Varoitus sähköjännitteestä

Sähköosien huoltotöitä saavat suorittaa vain niihin valtuutetut asiantuntijat!



### Varoitus

Tukehtumisvaara!

Älä jätä pakkausmateriaalia lojumaan. Se voi olla vaarallinen joutuessaan lasten käsiin.



### Varoitus

Laitte ei ole leikkikalua eikä sitä saa jättää lasten ulottuville.



### Varoitus

Tämä laite saattaa aiheuttaa vaaratilanteita, jos sitä käyttää kouluttamaton henkilö tai jos sitä käytetään määräystenvastaisesti! Ota huomioon henkilöstön pätevyys!



### Varoitus

Säilytä riittävä etäisyys lämmönlähteisiin.

### Huomaa

Vältäaksesi laitteen vaurioitumisen älä altista sitä äärimmäisille lämpötiloille, ilmankosteudelle tai märkyydelle.

### Huomaa

Älä käytä laitteen puhdistukseen syövyttäviä puhdistusaineita tai hankaus- ja liuotusaineita.

## Tietoa laitteesta

### Laitteen kuvaus

Anenometrillä voidaan mitata ilmapirran nopeutta eri yksikköinä:

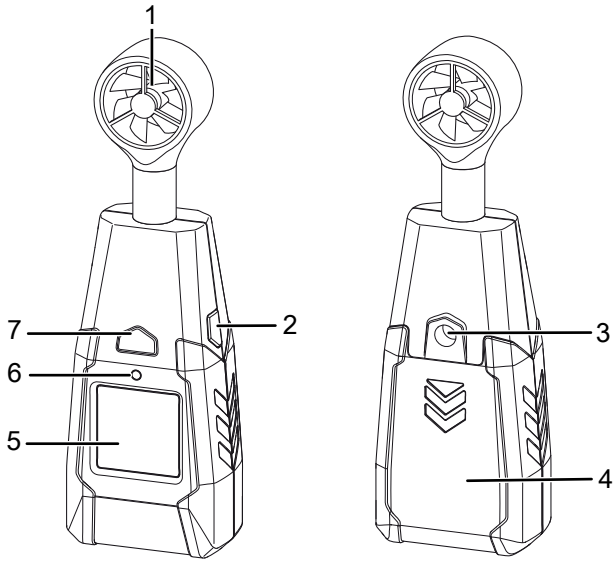
- metriä sekunnissa (m/s)
- kilometriä tunnissa (km/h)
- jalkaa minuutissa (ft/min)
- mailia tunnissa (mph)
- merimailia tunnissa solmuina (kn)

Mittausten arviointiin on lisäksi käytettävissä MAX/AVG-toiminto (maksimi- ja keskiarvo).

Näytön taustavalaistus syttyy automaattisesti heikossa valaistuksessa.

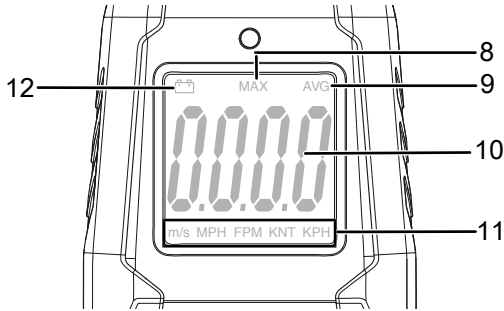
Automaattinen virrankatkaisu laitteen ollessa pois käytöstä säästää paristoja.

**Laitteen osat**



Nro	Nimike
1	Siipipyörä ja anturi
2	MAX/AVG-painike
3	Statiivikierre
4	Paristokotelon kansi
5	Näyttö
6	Valaistusanturi
7	Virtapainike

**Näyttö**



Nro	Nimike
8	MAX-näyttö (maksimiarvo)
9	AVG-näyttö (keskiarvo)
10	Mittausarvon näyttö
11	Nopeusyksikön näyttö
12	Paristotilan näyttö

**Tekniset tiedot**

Parametri	Arvo
Malli	BA06
<b>Ilmavirran nopeus</b>	
Mittausalue	1,10 m/s – 30,00 m/s 216 ft/min – 5 900 ft/min 3,96 km/h – 108,0 km/h 2,46 mph – 67,0 mph 2,13 kn – 58,0 kn
Tarkkuus	±3% ±0,30 m/s ±3% ±40 ft/min ±3% ±1,0 km/h ±3% ±0,4 mph ±3% ±0,4 kn
Mittausalueen erottelukyky	0,01 m/s 1 ft/min 0,1 km/h 0,1 mph 0,1 kn
<b>Yleiset tekniset tiedot</b>	
Mittausnopeus	n. 1 mittaus sekunnissa
Näyttö	LCD (yksivärinen)
Enimmäiskäyttökorkeus	2 000 m
Varastointilämpötila	-10 °C – 60 °C (14 °F – 140 °F), kun suht. kost. < 80 % (ei kondensoiva)
Käyttölämpötila	0 °C – 50 °C (32 °F – 122 °F), kun suht. kost. < 80 % (ei kondensoiva)
Energiansaanti	1 x 9 V -paristo
Laitteen sammutus	kun laitetta ei käytetä n. 15 minuuttiin
Paino	n. 158 g (pariston kanssa)
Mitat (P x L x K)	167 mm x 56 mm x 34 mm

**Pakkauksen sisältö**

- 1 x laite BA06
- 1 x 9 V -paristo
- 1 x salkku/vyökotelo
- 1 x pikaopas

## Kuljetus ja säilytys

### Huomaa

Laitte voi vahingoittua, jos säilytät tai kuljetat sitä asiaankuulumattomasti.

Tutustu laitteen kuljetusta ja säilytystä koskeviin tietoihin.

### Kuljetus

Käytä laitteen kuljetukseen mukana toimitettua salkkua laitteen suojaamiseksi ulkoisilta vaikutuksilta.

### Säilytys

Kun laitetta ei käytetä, noudata seuraavia säilytysolosuhteita:

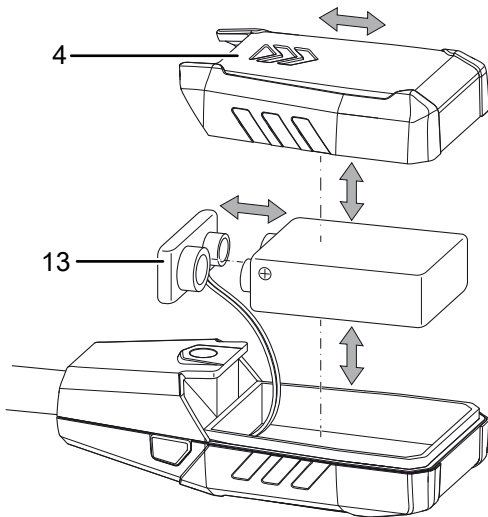
- kuivassa paikassa jäätymiseltä ja kuumuudelta suojattuna
- pölyltä ja suoralta auringonvalolta suojatussa paikassa
- tarvittaessa peitteellä pölyltä suojattuna
- Säilytyslämpötilan on oltava kappaleessa Tekniset tiedot annettujen arvojen mukainen.
- Poista paristo laitteesta.

## Käyttö

### Pariston laittaminen paikalleen

#### Huomaa

Varmista, että laitteen pinta on kuiva ja laite on sammutettu.



1. Työnnä paristokotelon kansi (4) laitteesta.
2. Aseta uusi paristo paristopidikkeeseen (13) navat oikein päin.
3. Työnnä paristokotelon kansi (4) takaisin paikalleen laitteeseen.

### Käynnistäminen ja mittauksen suorittaminen

1. Paina virtapainiketta (7)
  - ⇒ Näyttö käynnistyy ja laite on käyttövalmis.
2. Suuntaa anturi (1) alueelle, jolla mittaus on tarkoitus suorittaa. Ihannetapauksessa siipipyörä suunnataan virtaussuunnan vastaisesti.
  - ⇒ Ilmavirran nopeuden mittausarvo näytetään reaaliajassa.

#### Huomaa:

Huomaa, että siirtyminen kylmästä lämpimään saattaa aiheuttaa kosteuden tiivistymistä laitteen piirilevyihin. Tämä fysikaalinen ilmiö, jota ei voi välttää, saattaa vääristää mittaustuloksia. Tässä tapauksessa näyttö näyttää tyhjää tai vääriä lukemia. Odota muutama minuutti, kunnes laite on sopeutunut muuttuneisiin olosuhteisiin.

### Ilmavirran nopeuden yksikön säätäminen

1. Paina *MAX/AVG*-painiketta (2) n. 2 sekuntia.
  - ⇒ Nopeusyksikön näyttö (11) vaihtaa seuraavaan yksikköön.
2. Toista vaihetta, kunnes näytössä näkyy haluttu yksikkö.

### Maksimi- ja keskiarvon näyttäminen

1. Paina lyhyesti *MAX/AVG*-painiketta (2).
  - ⇒ Näyttöön ilmestyy *MAX* (8) ja mittauksen maksimiarvo.
2. Saat keskiarvon näyttöön painamalla uudelleen *MAX/AVG*-painiketta (2).
  - ⇒ Näyttöön ilmestyy *AVG* (9) ja mittauksen keskiarvo.
3. Lopeta toiminto painamalla uudelleen *MAX/AVG*-painiketta (2).

### Laitteen sammutus

1. Paina lyhyesti virtapainiketta (7)
  - ⇒ Laite sammuu.
  - ⇒ Maksimi- ja keskiarvo poistetaan.

## Huolto ja korjaus

### Pariston vaihtaminen

Paristo tulee vaihtaa, kun paristotilan näyttö (12) syttyy tai kun laite ei enää käynnisty (katso kappale Pariston laittaminen paikalleen).

### Puhdistus

Puhdista laite kostutetulla, pehmeällä ja nukkaamattomalla pyyhkeellä. Varmista, että laitteen sisään ei pääse kosteutta. Älä käytä suihkeita, liuotteita, alkoholipitoisia puhdistusaineita tai hankausaineita, vaan kostuta liina pelkällä vedellä.

### Korjaus

Älä tee laitteeseen muutoksia tai asenna siihen lisäosia. Käänny laitteen korjauksen tai tarkistamisen yhteydessä valmistajan puoleen.

## Virheet ja häiriöt

Laitteen toiminta on tarkastettu monta kertaa valmistuksen aikana. Jos toiminnassa tästä huolimatta ilmenee häiriöitä, tarkista laite seuraavan luettelon mukaan.

Häiriö	Syy	Poisto
Laite ei käynnisty.	Paristo on tyhjä.	Vaihda uusi paristo (katso Käyttö-kappale).

## Hävittäminen



Ylivivatun roskatynnyrin symboli vanhassa sähkö- tai elektroniikkalaitteessa tarkoittaa, ettei sitä saa hävittää sekajätteen mukana sen käyttöään lopussa. Lähellä sijaitseviin keräyspisteisiin voi maksutta palauttaa vanhoja sähkö- ja elektroniikkalaitteita. Osoitteet saat oman asuinkuntasi jäteneuvonnasta. Löydät tietoa myös tarjoamistamme muista palautusmahdollisuuksista verkkosivuiltamme [www.trotec24.com](http://www.trotec24.com).

Sähkö- ja elektroniikkaromun erillisen keräyksen tarkoituksena on mahdollistaa vanhojen laitteiden kierrätys ja kaikenlainen uusiokäyttö sekä estää laitteiden mahdollisesti sisältämien vaarallisten aineiden haitalliset vaikutukset ympäristölle ja ihmisten terveydelle hävittämisen yhteydessä.



Paristoja ja akkuja ei saa hävittää kotitalousjätteen mukana, vaan ne on Euroopan unionin alueella hävitettävä asianmukaisella tavalla EUROOPAN PARLAMENTIN JA NEUVOSTON 6. syyskuuta 2006 paristoista ja akuista antaman direktiivin 2006/66/EY mukaisesti. Hävitä paristot ja akut paikallisten määräysten mukaisesti.

Trotec GmbH

Grebener Str. 7  
D-52525 Heinsberg

☎ +49 2452 962-400

☎ +49 2452 962-200

✉ [info@trotec.com](mailto:info@trotec.com)

[www.trotec.com](http://www.trotec.com)