

DE

BEDIENUNGSANLEITUNG
FLÜGELRAD-ANEMOMETER



Inhaltsverzeichnis

Hinweise zur Bedienungsanleitung 2

Sicherheit..... 2

Informationen über das Gerät..... 3

Transport und Lagerung..... 5

Bedienung 5






Wartung und Reparatur..... 6

Fehler und Störungen..... 6

Entsorgung..... 6

Hinweise zur Bedienungsanleitung

Symbole

-  **Warnung vor elektrischer Spannung**
Dieses Symbol weist darauf hin, dass Gefahren aufgrund von elektrischer Spannung für Leben und Gesundheit von Personen bestehen.
-  **Warnung**
Das Signalwort bezeichnet eine Gefährdung mit einem mittleren Risikograd, die, wenn sie nicht vermieden wird, den Tod oder eine schwere Verletzung zur Folge haben kann.
-  **Vorsicht**
Das Signalwort bezeichnet eine Gefährdung mit einem niedrigen Risikograd, die, wenn sie nicht vermieden wird, eine geringfügige oder mäßige Verletzung zur Folge haben kann.
- Hinweis**
Das Signalwort weist auf wichtige Informationen (z. B. auf Sachschäden), aber nicht auf Gefährdungen hin.
-  **Info**
Hinweise mit diesem Symbol helfen Ihnen, Ihre Tätigkeiten schnell und sicher auszuführen.
-  **Anleitung beachten**
Hinweise mit diesem Symbol weisen Sie darauf hin, dass die Bedienungsanleitung zu beachten ist.

Die aktuelle Fassung der Bedienungsanleitung und die EU-Konformitätserklärung können Sie unter folgendem Link herunterladen:



BA16



<https://hub.trotec.com/?id=40844>

Sicherheit

Lesen Sie diese Anleitung vor Inbetriebnahme / Verwendung des Gerätes sorgfältig durch und bewahren Sie die Anleitung immer in unmittelbarer Nähe des Aufstellortes bzw. am Gerät auf!



Warnung

Lesen Sie alle Sicherheitshinweise und Anweisungen.

Versäumnisse bei der Einhaltung der Sicherheitshinweise und Anweisungen können elektrischen Schlag, Brand und / oder schwere Verletzungen verursachen.

Bewahren Sie alle Sicherheitshinweise und Anweisungen für die Zukunft auf.

Das Gerät kann von Kindern ab 8 Jahren sowie von Personen mit reduzierten physischen, sensorischen oder mentalen Fähigkeiten oder Mangel an Erfahrung und / oder Wissen benutzt werden, wenn sie beaufsichtigt oder bezüglich des sicheren Gebrauchs des Gerätes unterwiesen wurden und die daraus resultierenden Gefahren verstanden haben.

Kinder dürfen nicht mit dem Gerät spielen. Reinigung und Benutzer-Wartung dürfen nicht durch Kinder ohne Beaufsichtigung durchgeführt werden.

- Betreiben Sie das Gerät nicht in explosionsgefährdeten Räumen.
- Betreiben Sie das Gerät nicht in aggressiver Atmosphäre.
- Tauchen Sie das Gerät nicht unter Wasser. Lassen Sie keine Flüssigkeiten in das Geräteinnere eindringen.
- Das Gerät darf nur in trockener Umgebung und keinesfalls bei Regen oder einer relativen Luftfeuchtigkeit oberhalb der Betriebsbedingungen verwendet werden.
- Schützen Sie das Gerät vor permanenter direkter Sonneneinstrahlung.
- Setzen Sie das Gerät keinen starken Vibrationen aus.
- Entfernen Sie keine Sicherheitszeichen, Aufkleber oder Etiketten vom Gerät. Halten Sie alle Sicherheitszeichen, Aufkleber und Etiketten in einem lesbaren Zustand.

- Öffnen Sie das Gerät nicht.
- Beachten Sie die Lager- und Betriebsbedingungen gemäß Kapitel Technische Daten.

Bestimmungsgemäße Verwendung

Verwenden Sie das Gerät ausschließlich zur Messung von Luftgeschwindigkeit, Lufttemperatur und Volumenstrom innerhalb des in den technischen Daten angegebenen Messbereichs. Beachten Sie dabei die technischen Daten und halten Sie diese ein.

Um das Gerät bestimmungsgemäß zu verwenden, verwenden Sie ausschließlich von Trotec geprüfetes Zubehör bzw. von Trotec geprüfte Ersatzteile.

Bestimmungswidrige Verwendung

Verwenden Sie das Gerät nicht in explosionsgefährdeten Bereichen oder für Messungen in Flüssigkeiten oder an spannungsführenden Teilen.

Eigenmächtige bauliche Veränderungen, An- oder Umbauten am Gerät sind verboten.

Personalqualifikation

Personen, die dieses Gerät verwenden, müssen:

- die Bedienungsanleitung, insbesondere das Kapitel Sicherheit, gelesen und verstanden haben.

Restgefahren



Warnung vor elektrischer Spannung

Es besteht Kurzschlussgefahr durch in das Gehäuse eindringende Flüssigkeiten!

Tauchen Sie das Gerät und das Zubehör nicht unter Wasser. Achten Sie darauf, dass kein Wasser oder andere Flüssigkeiten in das Gehäuse gelangen.



Warnung vor elektrischer Spannung

Arbeiten an elektrischen Bauteilen dürfen nur von einem autorisierten Fachbetrieb durchgeführt werden!



Warnung

Erstickungsgefahr!

Lassen Sie das Verpackungsmaterial nicht achtlos liegen. Es könnte für Kinder zu einem gefährlichen Spielzeug werden.



Warnung

Das Gerät ist kein Spielzeug und gehört nicht in Kinderhände.



Warnung

Von diesem Gerät können Gefahren ausgehen, wenn es von nicht eingewiesenen Personen unsachgemäß oder nicht bestimmungsgemäß eingesetzt wird! Beachten Sie die Personalqualifikationen!



Vorsicht

Halten Sie ausreichend Abstand zu Wärmequellen.

Hinweis

Um Beschädigungen am Gerät zu vermeiden, setzen Sie es keinen extremen Temperaturen, extremer Luftfeuchtigkeit oder Nässe aus.

Hinweis

Verwenden Sie zur Reinigung des Gerätes keine scharfen Reiniger, Scheuer- oder Lösungsmittel.

Informationen über das Gerät

Gerätebeschreibung

Das Anemometer BA16 kann gleichzeitig Temperatur und Luftgeschwindigkeit messen.

Die Temperaturmessung erfolgt durch einen eingebauten Thermistor in °C oder °F.

Die Luftgeschwindigkeit kann in folgenden Einheiten angezeigt werden:

- m/s
- km/h
- ft/min
- mph
- Knoten
- m³/min (CMM)

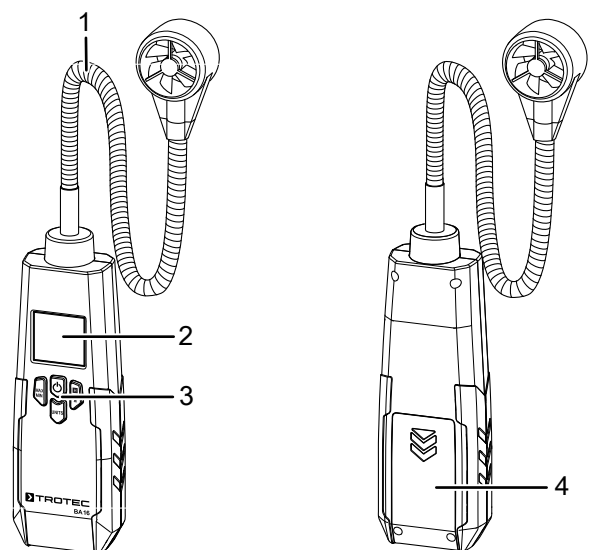
Der Sensor sitzt an einer sogenannten Schwanenhalssonde, um auch an schwer erreichbaren Stellen messen zu können.

Für die Bewertung der Messungen stehen außerdem eine Hold- und eine Max/Min-Funktion zur Verfügung.

Eine Displaybeleuchtung lässt sich bei Bedarf zuschalten.

Eine Abschaltautomatik bei Nichtbenutzung schützt die Batterie.

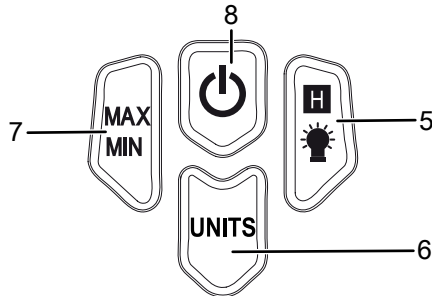
Gerätedarstellung



Nr.	Bezeichnung
1	Messsensor mit flexibler Halterung

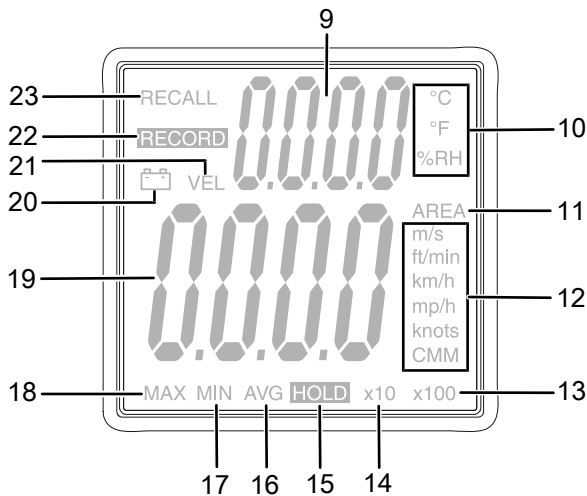
Nr.	Bezeichnung
2	Display
3	Bedienelemente
4	Batteriefach mit Deckel

Bedienelemente



Nr.	Bezeichnung
5	Taste <i>HOLD</i> /Licht
6	Taste <i>UNITS</i>
7	Taste <i>MAX/MIN</i>
8	Taste Ein/Aus

Display



Nr.	Bezeichnung
9	Anzeige Messwert Temperatur
10	Anzeige Einheit der Temperatur
11	Anzeige <i>AREA</i>
12	Anzeige Einheit der Geschwindigkeit und des Volumenstroms
13	Anzeige Messwert mal 100
14	Anzeige Messwert mal 10
15	Anzeige <i>HOLD</i>
16	Anzeige <i>AVG</i>
17	Anzeige <i>MIN</i>
18	Anzeige <i>MAX</i>

Nr.	Bezeichnung
19	Anzeige Messwert Geschwindigkeit
20	Anzeige Batteriestatus
21	Anzeige <i>VEL</i>
22	Anzeige <i>RECORD</i>
23	Anzeige <i>RECALL</i>

Technische Daten

Parameter	Wert
Modell	BA16
Temperatur	
Messbereich	-10 °C bis 60 °C (14 °F bis 140 °F)
Genauigkeit	±1,5 °C (3,0 °F)
Messbereich Auflösung	0,1 °C (0,1 °F)
Luftgeschwindigkeit	
Messbereich	1,00 m/s bis 30,00 m/s 196 ft/min bis 5900 ft/min 3,6 km/h bis 108,0 km/h 2,2 mph bis 67,0 mph 1,9 kn bis 58,0 kn
Genauigkeit	±3% ±0,20 m/s ±3% ±40 ft/min ±3% ±0,8 km/h ±3% ±0,4 mph ±3% ±0,4 kn
Messbereich Auflösung	0,01 m/s 1 ft/min 0,1 km/h 0,1 mph 0,1 kn

Allgemeine technische Daten

Lagertemperatur	-20 °C bis 60 °C (-4 °F bis 140 °F) bei < 80 % r.F. (nicht kondensierend)
Betriebstemperatur	0 bis 50 °C (32 bis 122 °F) bei < 80 % r.F. (nicht kondensierend)
Energieversorgung	1 x 9 V-Blockbatterie
Abschaltung Gerät	bei Nichtbenutzung nach ca. 15 Minuten
Schutzart	IP40
Gewicht	ca. 263 g (mit Batterie)
Abmessungen (H x B x T)	162 mm x 54 mm x 32 mm
Länge Schwanenhalssonde	360 mm

Lieferumfang

- 1 x Gerät BA16

- 1 x 9 V-Blockbatterie
- 1 x Transportkoffer
- 1 x Kurzanleitung

Transport und Lagerung

Hinweis

Wenn Sie das Gerät unsachgemäß lagern oder transportieren, kann das Gerät beschädigt werden. Beachten Sie die Informationen zum Transport und zur Lagerung des Gerätes.

Transport

Verwenden Sie zum Transport des Gerätes den im Lieferumfang enthaltenen Transportkoffer, um das Gerät vor Einwirkungen von außen zu schützen.

Lagerung

Halten Sie bei Nichtbenutzung des Gerätes die folgenden Lagerbedingungen ein:

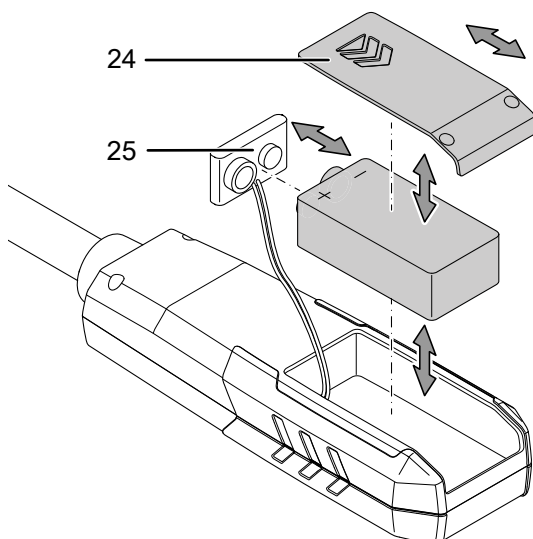
- trocken und vor Frost und Hitze geschützt
- an einem vor Staub und direkter Sonneneinstrahlung geschützten Platz
- Verwenden Sie zur Lagerung des Gerätes den im Lieferumfang enthaltenen Transportkoffer, um das Gerät vor Einwirkungen von außen zu schützen.
- die Lagertemperatur entspricht dem im Kapitel Technische Daten angegebenen Bereich.

Bedienung

Batterie einsetzen

Hinweis

Vergewissern Sie sich, dass die Oberfläche des Gerätes trocken und das Gerät ausgeschaltet ist.



1. Schieben Sie den Deckel (24) vom Gerät.
2. Verbinden Sie die neue Batterie polungsrichtig mit dem Batterieclip (25).
3. Schieben Sie den Deckel (24) wieder auf das Gerät.

Einschalten und Messung durchführen

1. Drücken Sie die Taste Ein/Aus (8) für ca. 3 Sekunden.
⇒ Das Display wird eingeschaltet und das Gerät ist betriebsbereit.
2. Halten Sie den Messsensor (1) in den Bereich, in dem die Messung durchgeführt werden soll. Optimalerweise ist das Flügelrad genau gegen die Strömungsrichtung zu richten.
⇒ Die Messwerte für Temperatur und Luftgeschwindigkeit werden in Echtzeit angezeigt.

Hinweis:

Beachten Sie, dass ein Standortwechsel von einer kalten in eine warme Umgebung zu Kondensatbildung auf der Leiterplatte des Gerätes führen kann. Dieser physikalisch nicht zu vermeidende Effekt verfälscht die Messung. Das Display zeigt in diesem Fall keine oder falsche Messwerte an. Warten Sie einige Minuten, bis sich das Gerät auf die veränderten Bedingungen eingestellt hat, bevor Sie eine Messung durchführen.

Displaybeleuchtung ein- und ausschalten

1. Drücken Sie die Taste *HOLD/Licht* (5) ca. 2 Sekunden.
⇒ Die Displaybeleuchtung schaltet sich ein.
2. Drücken Sie die Taste *HOLD/Licht* (5) erneut für ca. 2 Sekunden.
⇒ Die Displaybeleuchtung schaltet sich aus.

Einheit der Temperatur einstellen

1. Drücken Sie die Taste *UNITS* (6) ca. 3 Sekunden.
⇒ Je nach Voreinstellung wechselt die Temperaturanzeige (10) auf °C oder °F.

Einheit der Luftgeschwindigkeit einstellen

1. Drücken Sie die Taste *UNITS* (6), bis die gewünschte Einheit im Display angezeigt wird.

Querschnittsfläche für Volumenstrommessung eingeben

Um eine genaue Angabe über den Volumenstrom (CMM) zu erhalten, muss vor Beginn der Messung die Querschnittsfläche der zu prüfenden Öffnung angegeben werden. Dies erfolgt über die Funktion *AREA*. Die Einheit der Querschnittsfläche ist in m^2 anzugeben. Gehen Sie zur Eingabe der Querschnittsfläche wie folgt vor:

1. Schalten Sie das Gerät aus.
2. Halten Sie die Taste *HOLD/Licht* (5) gedrückt, während Sie das Gerät wieder einschalten.
⇒ Auf dem Display erscheint die Anzeige *SET AREA*.
3. Drücken Sie die Taste *MAX/MIN* (7).
⇒ Die Kommastelle wird verschoben.
4. Drücken Sie die Taste *HOLD/Licht* (5).
⇒ Die Anzeige im Display wechselt zwischen den Ziffern.
5. Drücken Sie die Taste *UNITS* (6).
⇒ Der Wert der ausgewählten Ziffer wird geändert.

6. Wiederholen Sie die Schritte 4. und 5., bis der gewünschte Wert eingestellt ist.
7. Schalten Sie das Gerät aus.
 - ⇒ Der eingestellte Wert der Querschnittsfläche wird ab dem nächsten Einschalten für die Berechnung des Volumenstroms verwendet.

Maximal- und Minimalwerte anzeigen

1. Drücken Sie die Taste *MAX/MIN* (7).
 - ⇒ Im Display erscheint die Anzeige *RECORD* (22).
2. Drücken Sie die Taste *MAX/MIN* (7) erneut, um zwischen Minimal- und Maximalwert zu wechseln.
 - ⇒ Im Display erscheint die Anzeige *MAX* (18).
 - ⇒ Mit dem Betätigen der Taste *MAX/MIN* (7) wird eine neue Messung gestartet. Der nun erscheinende Wert ist der Bezugswert.
 - ⇒ *MAX*-Funktion: Der Maximalwert des neu gestarteten Messintervalls wird angezeigt. Alle Werte, die unter dem angezeigten Wert liegen, werden nicht dargestellt.
3. Drücken Sie die Taste *MAX/MIN* (7) erneut.
 - ⇒ Im Display erscheint die Anzeige *MIN* (17).
 - ⇒ Mit dem Betätigen der Taste *MAX/MIN* (7) wird eine neue Messung gestartet. Der nun erscheinende Wert ist der Bezugswert.
 - ⇒ *MIN*-Funktion: Der Minimalwert des neu gestarteten Messintervalls wird angezeigt. Alle Werte, die über dem angezeigten Wert liegen, werden nicht dargestellt.
4. Drücken Sie die Taste *MAX/MIN* (7) für ca. 3 Sekunden, um die Funktion zu beenden.
 - ⇒ Die Werte im Zwischenspeicher werden gelöscht.

HOLD-Funktion verwenden

1. Drücken Sie die Taste *HOLD/Licht* (5).
 - ⇒ Der aktuelle Wert wird im Display festgehalten.
2. Drücken Sie die Taste *HOLD/Licht* (5) erneut.
 - ⇒ Das Display zeigt wieder den aktuellen Messwert an.

Abschaltautomatik deaktivieren

Die Abschaltautomatik ist standardmäßig aktiviert. Dadurch wird das Gerät bei Nichtbenutzung nach 15 Minuten automatisch abgeschaltet. Gehen Sie zur Deaktivierung der Abschaltautomatik wie folgt vor:

- ✓ Das Gerät ist ausgeschaltet.
- 1. Halten Sie beim Einschalten des Gerätes zusätzlich die Taste *UNITS* (6) gedrückt.
 - ⇒ Auf dem Display erscheint die Anzeige *disAPO*.
 - ⇒ Die Abschaltautomatik ist deaktiviert.



Info

Beachten Sie, dass beim nächsten Einschalten des Gerätes die Abschaltautomatik wieder aktiviert ist. Deaktivieren Sie die Abschaltautomatik wie beschrieben, wenn Sie sie nicht verwenden möchten.

Gerät ausschalten

1. Drücken Sie kurz die Taste *Ein/Aus* (8).

- ⇒ Das Gerät wird ausgeschaltet.
- ⇒ Die gespeicherten Maximal- und Minimalwerte werden zurückgesetzt.

Wartung und Reparatur

Batteriewechsel

Ein Batteriewechsel ist notwendig, wenn die Anzeige Batteriestatus (20) aufleuchtet oder wenn das Gerät nicht mehr eingeschaltet werden kann (siehe Kapitel Batterie einsetzen).

Reinigung

Reinigen Sie das Gerät mit einem angefeuchteten, weichen, fusselfreien Tuch. Achten Sie darauf, dass keine Feuchtigkeit in das Gehäuse eindringt. Verwenden Sie keine Sprays, Lösungsmittel, alkoholhaltige Reiniger oder Scheuermittel, sondern nur klares Wasser zum Anfeuchten des Tuches.

Reparatur

Nehmen Sie keine Änderungen am Gerät vor und bauen Sie keine Ersatzteile ein. Wenden Sie sich zur Reparatur oder Geräteüberprüfung an den Hersteller.

Fehler und Störungen

Das Gerät wurde während der Produktion mehrfach auf einwandfreie Funktion geprüft. Sollten dennoch Funktionsstörungen auftreten, so überprüfen Sie das Gerät nach folgender Auflistung.

Störung	Ursache	Abhilfe
Das Gerät lässt sich nicht mehr einschalten.	Die Batterie ist leer.	Neue Batterie einlegen (siehe Kapitel Bedienung)
Das Gerät zeigt unplausible Werte für den Volumenstrom an.	Die Querschnittsfläche der Öffnung wurde nicht oder nicht richtig eingegeben.	Querschnittsfläche der Öffnung ermitteln (in m ²) und eingeben (siehe Kapitel Bedienung).

Entsorgung



Das Symbol des durchgestrichenen Mülleimers auf einem Elektro- oder Elektronik-Altgerät besagt, dass dieses am Ende seiner Lebensdauer nicht im Hausmüll entsorgt werden darf. Zur kostenfreien Rückgabe stehen in Ihrer Nähe Sammelstellen für Elektro- und Elektronik-Altgeräte zur Verfügung. Die Adressen erhalten Sie von Ihrer Stadt- bzw. Kommunalverwaltung. Sie können sich auch auf unserer Webseite www.trotec24.com über weitere, von uns geschaffene Rückgabemöglichkeiten informieren.

Durch die getrennte Sammlung von Elektro- und Elektronik-Altgeräten soll die Wiederverwendung, die stoffliche Verwertung bzw. andere Formen der Verwertung von Altgeräten ermöglicht sowie negative Folgen bei der Entsorgung der in den Geräten möglicherweise enthaltenen gefährlichen Stoffe auf die Umwelt und die menschliche Gesundheit vermieden werden.



Batterien und Akkus gehören nicht in den Hausmüll, sondern müssen in der Europäischen Union – gemäß Richtlinie 2006/66/EG DES EUROPÄISCHEN PARLAMENTS UND DES RATES vom 06. September 2006 über Batterien und Akkumulatoren – einer fachgerechten Entsorgung zugeführt werden. Bitte entsorgen Sie Batterien und Akkus entsprechend den geltenden gesetzlichen Bestimmungen.

Trotec GmbH

Grebener Str. 7
D-52525 Heinsberg

☎ +49 2452 962-400

☎ +49 2452 962-200

✉ info@trotec.com

www.trotec.com