

PL

INSTRUKCJA OBSŁUGI
MIERNIK STĘŻENIA OZONU



Spis treści

Wskazówki dotyczące korzystania z tej instrukcji	2
Bezpieczeństwo	2
Informacje dotyczące urządzenia	4
Transport i składowanie	7
Obsługa	7
Konserwacja i naprawa	11
Błędy i usterki	12
Utylizacja	13
Gwarancja i rękojmia	13

Wskazówki dotyczące korzystania z tej instrukcji

Symbole



Ostrzeżenie

To słowo oznacza średnie zagrożenie mogące spowodować poważne obrażenia ciała lub śmierć.



Ostrzeżenie przed napięciem elektrycznym

Ten symbol wskazuje na zagrożenie zdrowia i życia osób, wynikające z obecności napięcia elektrycznego.



Ostrożnie

To słowo oznacza niskie zagrożenie mogące spowodować lekkie lub średnie obrażenia ciała.

Wskazówka

To słowo oznacza ważne informacje (np. możliwe szkody materialne), nie wiążące się z zagrożeniem.



Informacja

Wskazówki oznaczone tym symbolem są pomocne w szybkim i bezpiecznym wykonaniu czynności roboczych.



Zastosuj się do treści instrukcji obsługi

Wskazówki oznaczone tym symbolem przypominają o konieczności zapoznania się z treścią instrukcji.

Aktualna wersja instrukcji dostępna jest pod następującym adresem internetowym:



OZ-ONE



<https://hub.trotec.com/?id=41860>

Bezpieczeństwo

Przed uruchomieniem urządzenia zapoznaj się z treścią instrukcji obsługi i przechowuj ją w pobliżu miejsca pracy urządzenia!



Ostrzeżenie

Przeczytaj wszystkie wskazówki dotyczące bezpieczeństwa i zalecenia.

Niezastosowanie się do treści wskazówek dotyczących bezpieczeństwa i zaleceń może spowodować porażenie elektryczne, pożar oraz/lub poważne obrażenia ciała.

Przechowuj wszystkie wskazówki dotyczące bezpieczeństwa i zalecenia w celu ich wykorzystania w przyszłości.

- Eksploatacja i ustawianie urządzenia w pomieszczeniach lub obszarach, w których panuje zagrożenie eksplozją, jest zabroniona.
- Nie eksploatuj urządzenia w pomieszczeniach, w których panuje agresywna atmosfera.
- Chronić urządzenie przed bezpośrednim, długotrwałym nasłonecznieniem.
- Nie otwieraj urządzenia
- Nie zdejmuj znaków bezpieczeństwa, naklejek lub etykiet. Utrzymuj wszystkie znaki bezpieczeństwa, naklejki oraz etykiety w dobrym stanie.
- Stosuj baterie typu AAA.
- Nigdy nie ładuj baterii, ponieważ nie są one przystosowane do ładowania.
- Nie wolno używać jednocześnie baterii różnych typów oraz baterii nowych i używanych.
- Włóż baterie do komory baterii, uwzględniając prawidłowe ułożenie ich biegunów.
- Wyciągnij rozładowane baterie. Baterie zawierają substancje szkodliwe dla środowiska naturalnego. Utylizację baterii przeprowadzaj zgodnie z krajowymi przepisami prawnymi (patrz rozdział „Utylizacja”).
- Wyjmij baterie z urządzenia, jeżeli nie będzie ono eksploatowane przez dłuższy okres czasu.

- Nigdy nie zwieraj zacisków baterii!
- Nigdy nie połykaj baterii! Połknięcie baterii spowoduje po 2 godzinach poważne poparzenia/zakwaszenie wewnętrzne! Takie obrażenia wewnętrzne mogą spowodować śmierć!
- W przypadku podejrzenia połknięcia baterii lub przedostania się jej do wnętrza ciała w inny sposób, natychmiast skontaktuj się z lekarzem!
- Nie pozwalaj na zbliżanie się dzieci do nowych lub zużytych baterii ani do otwartego gniazda baterii.
- Zastosuj się do zaleceń dotyczących warunków składowania i zastosowania (patrz rozdział "Dane techniczne").

Zastosowanie zgodne z przeznaczeniem

Urządzenie może być stosowane wyłącznie do pomiarów stężenia ozonu w powietrzu, pomiaru temperatury i wilgotności powietrza wyłącznie w zakresie podanym w instrukcji obsługi. Pomiary mogą być wykonywane wewnątrz pomieszczeń.

Każde zastosowanie urządzenia inne, niż zastosowanie zgodne z przeznaczeniem to przewidywalne, nieprawidłowe zastosowanie urządzenia.

Przewidywalne, nieprawidłowe zastosowanie

Nie eksploatuj urządzenia w obszarach zagrożenia wybuchem, do pomiaru prędkości cieczy lub w połączeniu z elementami przewodzącymi prąd elektryczny.

Samodzielne przeróbki urządzenia są zabronione.

Nie stosuj urządzenia do pomiaru stężenia ozonu przekraczającego podany zakres pomiarowy, występującego na przykład w wyniku zastosowania generatorów ozonu. Ciągłe lub cykliczne wystawianie urządzenia na stężenie ozonu zbyt wysokie dla czujnika może spowodować jego uszkodzenie! Uwzględnij zakres pomiarowy podany w rozdziale „Dane techniczne”.

Kwalifikacje użytkownika

Użytkownicy korzystający z urządzenia muszą:

- Gruntownie zapoznać się z treścią instrukcji, w szczególności z rozdziałem "Bezpieczeństwo".

Inne zagrożenia



Ostrzeżenie

Niebezpieczeństwo zadławienia się dzieci przez materiały opakowaniowe! Folie i elementy opakowania muszą znajdować się poza zasięgiem dzieci. Zagrożenie życia w wyniku uduszenia.



Ostrzeżenie przed napięciem elektrycznym

Ciecze, które przedostają się do wnętrza obudowy, powodują zagrożenie zwarciami. Nigdy nie zanurzaj urządzenia oraz jego wyposażenia pod wodę. Zachowaj ostrożność, aby nie dopuścić do przedostania się wody lub innych cieczy do wnętrza obudowy.



Ostrzeżenie przed napięciem elektrycznym

Czynności dotyczące instalacji elektrycznej mogą być przeprowadzane wyłącznie przez autoryzowany zakład elektryczny.



Ostrzeżenie

Urządzenia nie są zabawkami i nie mogą być przekazywane dzieciom.



Ostrzeżenie

W przypadku nieprawidłowego zastosowania tego urządzenia może dojść do powstania dodatkowego zagrożenia! Zapewnij odpowiednie przeszkolenie personelu!



Ostrożnie

Zachowaj wystarczającą odległość od źródeł ciepła.

Wskazówka

Nigdy nie narażaj czujnika na silne uderzenia ani nie potrząsaj nim, np. w celu szybszej wentylacji komory czujnika po nasyceniu, ponieważ może to nieodwracalnie uszkodzić elektrolit reakcyjny zastosowany w czujniku.

Wskazówka

Nie dmuchaj na kulki czujnika ani nie wdychaj ani nie podgrzewaj ich aktywnie, np. chwytając je ręką. Temperatura, zmiana wilgotności i przepływu powietrza mają wpływ na wynik pomiaru i mogą go zafałszować. Ponadto nagłe, silne zwiększenie wilgotności powietrza może prowadzić do przerw sygnału wyjściowego czujnika ("rEg", patrz rozdział "Błędy i usterki")

Wskazówka

W celu uniknięcia uszkodzenia urządzenia, nie poddawaj go działaniu temperatur zewnętrznych, bardzo wysokiej wilgotności powietrza lub bezpośredniemu działaniu wody.

Wskazówka

Do czyszczenia urządzenia nie używaj agresywnych środków czyszczących, środków do szorowania ani rozpuszczalników.

Informacje dotyczące urządzenia

Opis urządzenia

Urządzenie OZ-ONE jest miernikiem stężenia ozonu w powietrzu. Umożliwia także ustalenie temperatury punktu rosy i temperatury zimnego termometru oraz wilgotności powietrza wewnątrz pomieszczeń.

Ocena uzyskanych pomiarów możliwa jest także dzięki funkcji Maks./Min. (wartość maksymalna i minimalna), ważonej czasowo wartości średniej oraz wstrzymania wartości pomiarowej (funkcja Hold).

Automatyczne wyłączenie urządzenia po określonym czasie bez wykonania żadnej czynności, gwarantuje optymalne wykorzystanie pojemności baterii.

Powstawanie, odczuwanie i występowanie ozonu

Słowo ozon znalazło się w międzyczasie w naszym codziennym słowniku i oznacza bezbarwny i trujący gaz. Drażniące działanie ozonu na oczy i drogi oddechowe ludzi jest znane od wielu lat. Dotyczy to przede wszystkim zwiększonego stężenia ozonu w wyniku występowania tak zwanego letniego smogu. Poza tym ozon powstaje w określonych procesach przemysłowych.

Ozon (wzór chemiczny: O_3) składa się z trzech atomów tlenu. Ozon powstaje wszędzie tam, gdzie energia elektryczna lub promieniowanie UV prowadzi do wydzielania atomów tlenu (O) z zawartych w powietrzu cząstek tlenu (O_2). Te wolne atomy mogą reagować z cząsteczkami tlenu i tworzyć cząsteczki ozonu (O_3).

W warunkach intensywnego nasłonecznienia, ozon powstaje w wyniku obecności innych zanieczyszczeń powietrza. Główną rolę grają przy tym tlenki azotu (NO_x) wytwarzane przez silniki samochodowe oraz domowe ogrzewania, elektrownie i zakłady przemysłowe.

W zależności od stężenia, zapach ozonu może być intensywny i przypominać zapach chloru, siana lub goździków. Ten typowy zapach określany jest także jako „zapach letniego siana”. Ludzki nos znacznie bardziej czuły niż większość urządzeń pomiarowych. Człowiek jest w stanie wyczuć stężenie wyższe od $0,01 \text{ ml/m}^3$. W porównaniu z innymi gazami drażniącymi, oznacza to, że: człowiek może wyczuwać nawet najmniejsze ilości ozonu. Umożliwia to odpowiednio wczesne podjęcie właściwych czynności w celu uniknięcia zagrożenia związanego z ekspozycją na działanie tego gazu. Ludzki nos charakteryzuje się tak zwanym *efektem przyzwyczajenia*. W porównaniu z urządzeniami pomiarowymi jest to znaczna wada. Już po krótkim czasie przebywania w atmosferze zawierającej ozon, nie jest on już rozpoznawany przez człowieka.

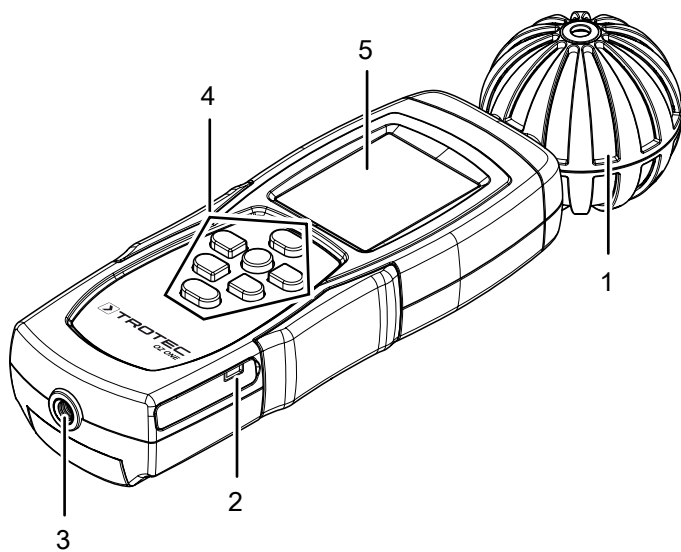
Oddziaływanie ozonu na człowieka

Wrażliwość na obecność ozonu jest zależna od jego stężenia oraz jest cechą osobniczą. Sam ozon jest drażniącym gazem utleniającym, niekorzystnie oddziałującym na oczy, nos, gardło oraz płuca nawet w niskim stężeniu. Ozon nie jest zatrzymywany przez śluzówkę, ponieważ nie rozpuszcza się w wodzie. Oznacza to, że gaz ten może przedostać się w głębsze obszary płuc niż inne gazy drażniące. Stężenie powyżej $200 \mu\text{g/m}^3$ może spowodować u człowieka następujące objawy:

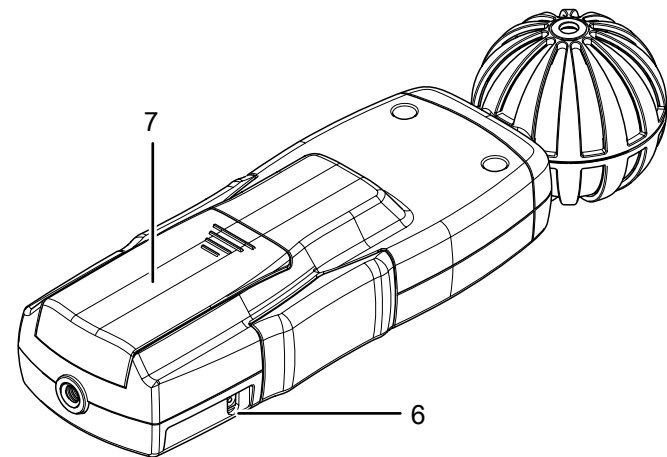
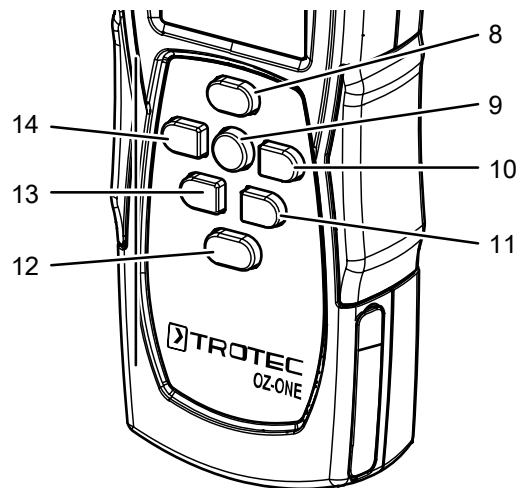
- podrażnienia śluzówki, oczu i dróg oddechowych
- chrypka, kaszlenie lub bóle głowy
- ucisk pod mostkiem
- zmniejszenie wydolności fizycznej

Szkodliwe działanie dotyczy dróg oddechowych i może prowadzić do trudności w oddychaniu oraz zmniejszenia objętości oddechowej. Późniejszymi skutkami może być krwawienie z nosa, zapalenie płuc (zapalenie tchawicy) lub obrzęk płuc. Przejście od niegroźnego podrażnienia do trwałych zmian chorobowych jest płynne.

Widok urządzenia



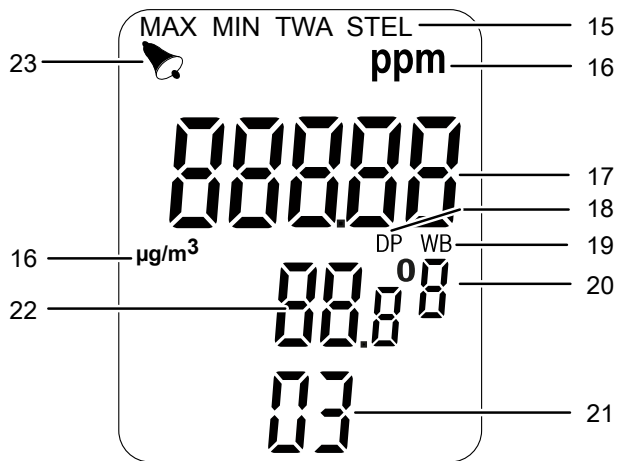
Elementy sterowania



Nr	Oznaczenie
8	Przycisk <i>HOLD</i>
9	Przycisk <i>wł./wył.</i>
10	Przycisk <i>MAX/MIN</i>
11	Przycisk <i>UNIT</i>
12	Przycisk <i>Światło</i>
13	Przycisk <i>SET</i>
14	Przycisk <i>MODE</i>

Nr	Oznaczenie
1	Sonda pomiarowa z osłoną
2	Gniazdo mini USB
3	Gwint statywu
4	Elementy sterowania
5	Wyświetlacz
6	Przyłącze zasilacza sieciowego
7	Komora baterii z pokrywą

Wyświetlacz



Nr	Wyświetlacz	Znaczenie
15	Tryb pomiarowy	Wskazanie różnych trybów pomiarowych: MAX = Najwyższe stężenie ozonu w interwale pomiarowym MIN = Najniższe stężenie ozonu w interwale pomiarowym TWA = Średnia czasowa stężenia ozonu STEL = Chwilowa wartość graniczna stężenia ozonu
16	Jednostka stężenia ozonu	Wskazanie wybranej jednostki: - ppm - µg/m ³
17	Wartość stężenia ozonu	Aktualna lub chwilowa wartość stężenia ozonu
18	Temperatura punktu rosy	Wskazanie temperatury punktu rosy (22)
19	Temperatura mokrego termometru	Temperatura mokrego termometru (22)
20	Jednostka temperatury/wilgotności powietrza	Jednostka wartości pomiarowej wyświetlanej w polu (22)
21	Tryb pomiarowy Ozon	Wskazanie aktualnego procesu: O3 = Trwa pomiar stężenia ozonu Hold = Wstrzymanie wartości pomiarowych SEt = Ustawienie otwarte SAVE = Pytanie o zapis ustawień CAL = Trwa kalibracja
22	Tryb pomiarowy Multi	Wskazanie różnych wartości pomiarowych: - Temperatura otoczenia - Względna wilgotność powietrza - Temperatura punktu rosy - Temperatura mokrego termometru
23	Alarm	Alarm przy przekroczeniu ustawionej wartości granicznej ozonu

Dane techniczne

Parametr	Wartość
Model	OZ-ONE
Numer części	3 510 006 110
Masa	185 g
Wymiary (długość x szerokość x wysokość)	210 mm x 60 mm x 40 mm
Zasilanie	4 x baterie AAA
Automatyczne wyłączenie	po ok. 15 minutach
Stężenie ozonu	
Zasada pomiaru	Sensor elektrochemiczny
Zakres pomiaru	0 do 1996 µg/m ³ (przy 20 °C, 50 % wilg. wzgl. oraz 1013 hPa)
Dokładność	< 0,1 ppm (< 200 µg/m ³): ±0,02 ppm (±40 µg/m ³) przy 25 °C oraz 1013 hPa; poza tym ±10 %
Rozdzielczość zakresu pomiarowego	1 µg/m ³ lub 0,01 ppm (10 ppb)
Odchyłka	±2 % / miesiąc*
Względna wilgotność powietrza	
Zakres pomiarowy	0,0 % do 99,9 % wilgotności względnej
Dokładność	± 3 % wilg. wzgl. (przy 10 % do 70 % i 25 °C) ± 5 % wilg. wzgl. (0 % do 10 % oraz 70 % do 99,9 %)
Rozdzielczość zakresu pomiarowego	0,1 %
Czas reakcji	2 s
Warunki robocze	0 °C do 50 °C, <80 % wilg. wzgl. (bez kondensacji)
Warunki składowania	-20 °C do 50 °C, <90 % wilg. wzgl. (bez kondensacji)
Temperatura powietrza	
Zakres pomiarowy	0 °C do 50 °C lub 32 °F do 122 °F
Dokładność	±0,6 °C
Rozdzielczość zakresu pomiarowego	0,1 °C
* Ta systematyczna odchyłka pomiarowa wynika z zasady działania stosowanego sensora O ₃ . Sensory elektrochemiczne są elementami eksploatacyjnymi i ulegają ciągłemu starzeniu od momentu wyprodukowania (patrz też rozdział „Błędy i usterki”).	

Zakres dostawy

- 1 x Urządzenie OZ-ONE
- 1 x Certyfikat kalibracyjny
- 1 x Torba transportowa
- 1 x skrócona instrukcja obsługi

Transport i składowanie

Wskazówka

Nieprawidłowe składowanie lub transportowanie urządzenia może spowodować jego uszkodzenie. Zastosuj się do informacji dotyczących transportu oraz składowania urządzenia.

Transport

Urządzenie transportuj w należącej do zestawu torbie transportowej w celu zapewnienia odpowiedniej ochrony przed czynnikami zewnętrznymi.

Magazynowanie

W przypadku niewykorzystania urządzenia zastosuj się do następujących zaleceń dotyczących warunków składowania:

- chroń przed wilgocią, mrozem i upałem,
- osłoń urządzenie przed kurzem lub bezpośrednim nasłonecznieniem,
- zabezpieczony przed kurzem w dołączonej do wyposażenia torbie
- przechowywać w zamkniętym worku należącym do zakresu dostawy
- w temperaturze składowania podanej w danych technicznych
- baterie są wyjęte z urządzenia

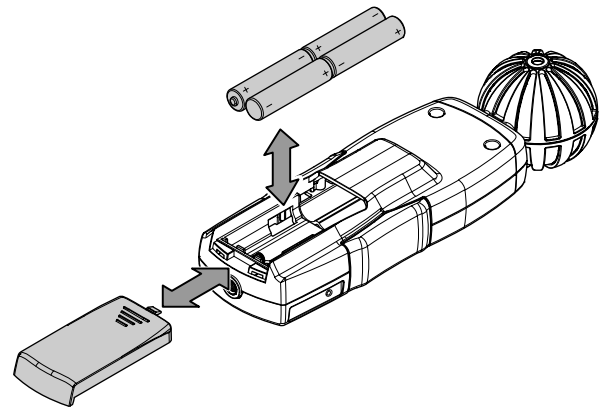
Obsługa

Montaż baterii

Wskazówka

Sprawdź, czy powierzchnia urządzenia jest sucha i jest ono wyłączone.

1. Otwórz gniazdo baterii odsuwając pokrywę (7) palcami.
2. Zdejmij pokrywę baterii.
3. Zamontuj baterie (4 x bateria AAA) zwracając uwagę na prawidłową biegunowość.
4. Ponownie nasuń pokrywę gniazda baterii.



Włączanie i przeprowadzanie pomiaru stężenia ozonu

Wskazówka

Nigdy nie narażaj czujnika na silne uderzenia ani nie potrząśnij nim, np. w celu szybszej wentylacji komory czujnika po nasyceniu, ponieważ może to nieodwracalnie uszkodzić elektrolit reakcyjny zastosowany w czujniku.

Wskazówka

Nie dmuchaj na kulki czujnika ani nie wdychaj ani nie podgrzewaj ich aktywnie, np. chwytając je ręką. Temperatura, zmiana wilgotności i przepływu powietrza mają wpływ na wynik pomiaru i mogą go zafałszować. Ponadto nagłe, silne zwiększenie wilgotności powietrza może prowadzić do przerw sygnału wyjściowego czujnika ("rEg", patrz rozdział "Błędy i usterki")

Wskazówka

Nagłe przeniesienie urządzenia z obszaru o niskiej temperaturze do miejsca o wysokiej temperaturze, może spowodować utworzenie się kondensatu na wewnętrznej płytce elektronicznej. To nieuniknione zjawisko fizyczne prowadzi do zaburzenia pomiaru. Skutkiem jest zaprzestanie wyświetlania na ekranie lub zafałszowanie wartości pomiarowej. W takim przypadku, przed przeprowadzeniem pomiaru odczekaj kilka minut, aż do dostosowania się urządzenia do nowych warunków otoczenia.

Wskazówka

Czułość na inne gazy

Ze względu na konstrukcję czujnika elektrochemicznego, reaguje on również na gazy inne niż ozon. Wysoka wilgotność (np. przez dmuchanie na czujnik) może również zafałszować wynik pomiaru. Dlatego też w przypadku pomiaru stężenia ozonu upewnij się, że na wynik nie mają wpływu żadne inne gazy oraz że czujnik nie jest narażony na działanie źródeł wysokiej wilgotności.

1. Krótko naciśnij przycisk *wł./wył.* (9).
 - ⇒ Po włączeniu wyświetlacza urządzenie przez trzy minuty będzie pracować w fazie rozgrzewania.
 - ⇒ Po zakończeniu fazy rozgrzewania, urządzenie jest gotowe do pracy i może zostać wykorzystane do przeprowadzenia pomiaru.
 - ⇒ Urządzenie wskazuje stężenie ozonu w polu *wartości pomiarowej stężenia ozonu* (17) oraz względną wilgotność powietrza i temperaturę otoczenia w polu *Messwert Multi* (22).



Informacja

Jeżeli stężenie ozonu nie zostanie wykryte ze względu na zakres pomiarowy, w polu *stężenia ozonu* (17) urządzenia pomiarowego pojawi się wskazanie „0,00”.

Włączanie podświetlenia ekranu

1. Krótko naciśnij przycisk *Podświetlenie* (12).
 - ⇒ Podświetlenie ekranu jest aktywowane.
2. Ponownie, krótko naciśnij przycisk *Podświetlenie* (12) w celu wyłączenia podświetlenia tła.

Korzystanie z funkcji HOLD

W celu zamrożenia wartości pomiarowych na wyświetlaczu wykonaj następujące czynności:

1. Naciśnij przycisk *HOLD* (8).
 - ⇒ Aktualne wartości stężenia ozonu, względnej wilgotności powietrza oraz temperatury otoczenia zostaną wstrzymane.
2. Ponownie naciśnij przycisk *HOLD* (8).
 - ⇒ Na ekranie ponownie pojawi się aktualna wartość pomiarowa.

Wskazywanie wartości pomiarowych DP i WB

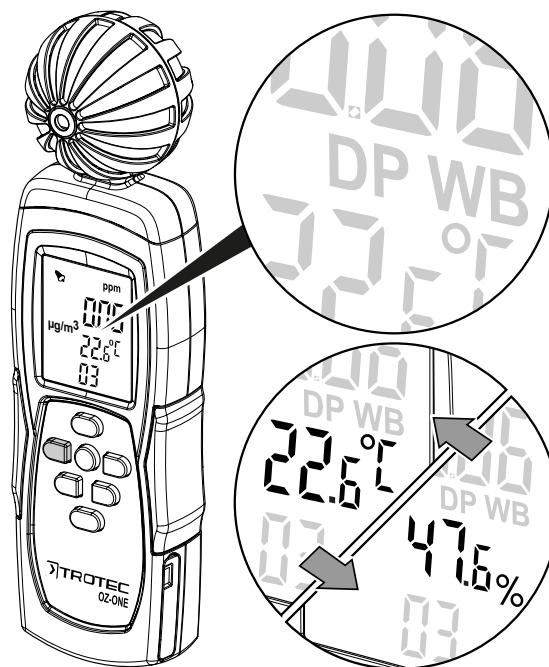
Urządzenie zawsze wskazuje stężenie ozonu w polu *stężenia ozonu* (17).

Dodatkowo możliwe jest wyświetlenie wartości temperatury punktu rosy DP oraz temperatury zimnego termometru WB.

Temperatura mokrego termometru to najniższa temperatura powietrza, którą uzyskać można w wyniku chłodzenia wyparnego. Temperatura punktu rosy to temperatura, w której powietrze osiąga 100 % względną wilgotność i ulega kondensacji. Obie wartości zależą od wyjściowej temperatury, względnej wilgotności powietrza oraz ciśnienia powietrza.

W celu wyświetlenia tych wartości przez urządzenie wykonaj następujące czynności:

1. Naciśnij przycisk *MODE* (14) jeden raz w celu wyświetlenia wartości temperatury punktu rosy.
 - ⇒ Pojawi się wskazanie *Temperatura punktu rosy* (18).
 - ⇒ Temperatura punktu rosy będzie widoczna w polu *pomiaru Multi* (22).
2. Naciśnij przycisk *MODE* (14) dwa razy w celu wyświetlenia wartości temperatury mokrego termometru.
 - ⇒ Pojawi się wskazanie *Temperatura mokrego termometru* (19).
 - ⇒ Temperatura mokrego termometru będzie widoczna w polu *pomiaru Multi* (22).
3. Ponownie naciśnij przycisk *MODE* (14) w celu wyświetlenia temperatury toczenia i względnej wilgotności powietrza.



Zastosowanie funkcji MAX/MIN.

Pozwalają one na wyświetlenie najwyższej lub najniższej wartości stężenia ozonu w danym interwale pomiarowym.

W tym celu wykonaj następujące czynności:

1. Krótko naciśnij przycisk *MAX/MIN* (10).
 - ⇒ Wskazanie MAX pojawi się w polu *trybu pomiarowego* (15).
 - ⇒ Wyświetlacz podawać teraz będzie maksymalną wartość stężenia ozonu, ustaloną od momentu włączenia urządzenia i w wybranym trybie pomiarowym.
2. Ponownie naciśnij przycisk *MAX/MIN* (10).
 - ⇒ Wskazanie MIN pojawi się w polu *trybu pomiarowego* (15).
 - ⇒ Wyświetlacz podawać teraz będzie minimalną wartość stężenia ozonu, ustaloną od momentu włączenia urządzenia i w wybranym trybie pomiarowym.

- Trzeci raz naciśnij przycisk *MAX/MIN* (10) w celu powrotu do normalnego trybu pomiarowego.
 - ⇒ Na wyświetlaczu ponownie pojawi się aktualna wartość pomiarowa stężenia ozonu (17).

Zerowanie wartości *MAX/MIN*

Wartości *MAX/MIN* aktualnego interwału pomiarowego mogą zostać wyzerowane. W tym celu wykonaj następujące czynności:

- ✓ Funkcja *MAX/MIN* jest aktywna.
- Naciśnij przycisk *HOLD* (8) na czas ok. 3 sekund.
 - ⇒ W polu *trybu pomiarowego stężenia ozonu* (21) pojawi się wskazanie „CLr”. Wartości *MAX/MIN* aktualnego interwału pomiarowego zostaną wyzerowane i urządzenie automatycznie powraca do normalnego trybu pomiarowego.

Wyświetlanie średniego, ważonego czasowo stężenia ozonu

Ważona czasowo, średnia wartość TWA oznacza wartość stężenia ozonu w przeciągu ośmiu godzin. Jeżeli urządzenie będzie pracować przez mniej niż osiem godzin, ważona czasowo, średnia wartość będzie ustalona na podstawie pomiarów wykonanych od włączenia urządzenia.

W celu wyświetlenia średniej ważonej czasowo TWA wykonaj następującą procedurę:

- Naciskaj przycisk *MAX/MIN* (10) aż do pojawienia się wskazania TWA w polu *Tryb pomiarowy* (15).
 - ⇒ Urządzenie poda czasowo ważoną wartość średnią TWA dla zmierzonego stężenia ozonu.

Wyświetlanie krótkotrwałej wartości granicznej stężenia ozonu

Chwilowa wartość graniczna STEL oznacza średnią wartość stężenia w przeciągu ostatnich 15 minut. Jeżeli urządzenie będzie pracować przez mniej niż 15 minut, krótkotrwała wartość graniczna będzie ustalona na podstawie pomiarów wykonanych od włączenia urządzenia.

W celu wyświetlenia krótkotrwałej wartości granicznej STEL wykonaj następującą procedurę:

- Naciskaj przycisk *MAX/MIN* (10) aż do pojawienia się wskazania STEL w polu *Tryb pomiarowy* (15).
 - ⇒ Urządzenie poda krótkotrwałą wartość graniczną STEL dla zmierzonego stężenia ozonu.

Przełączanie jednostek stężenia ozonu

Urządzenie może wyświetlać stężenie ozonu w jednostkach ppm oraz $\mu\text{g}/\text{m}^3$. W celu przełączenia jednostki wykonaj następujące czynności:

- Naciśnij i przytrzymaj przycisk *UNIT* (11) przez około 3 sekundy.
 - ⇒ W polu *jednostki stężenia ozonu* (16) pojawi się aktualnie stosowana jednostka ppm lub $\mu\text{g}/\text{m}^3$.

Przełączanie jednostek °C / °F

Fabrycznie temperatura wskazywana jest w °C.

W celu zmiany jednostki temperatury wykonaj następującą procedurę:

- Ponownie naciśnij przycisk *UNIT* (11) w celu przełączenia jednostki pomiarowej.
 - ⇒ W polu *jednostka temperatury/wilgotności powietrza* (20) widoczna będzie aktualna jednostka °C lub °F.

Konfiguracja alarmu granicznej wartości stężenia ozonu

Fabrycznie ustawiona, graniczna wartość stężenia ozonu wynosi 0,06 ppm. Przekroczenie tej wartości w trakcie pomiaru powoduje włączenie funkcji alarmu i pojawienie się sygnału akustycznego.

Graniczna wartość stężenia ozonu może być ręcznie ustawiona w zakresie od 0,00 ppm do 1,00 ppm.

W celu ręcznego ustawienia granicznej wartości stężenia ozonu wykonaj następującą procedurę.

- Naciśnij przycisk *SET* (13) na czas ok. 3 sekund.
 - ⇒ W polu *Trybu pomiarowego stężenia ozonu* (21) pojawi się wskazanie "SET" i pole *Stężenie ozonu* (17) błyska.
- Ustaw odpowiednią wartość za pomocą przycisków *HOLD* (8) i *Podświetlenie* (12).
 - ⇒ Naciśnij przycisk *HOLD* (8) w celu zwiększenia wartości.
 - ⇒ Naciśnij przycisk *podświetlenia* (12) w celu obniżenia wartości.
- Za pomocą przycisku *MAX/MIN* (10) i przycisku *MODE* (14) przełącz poszczególne miejsca w polu wartości pomiarowej stężenia ozonu (17).
 - ⇒ Naciśnij przycisk *MAX/MIN* (10) w celu przejścia o jedno miejsce w prawo.
 - ⇒ Naciśnij przycisk *MODE* (14) w celu przejścia o jedno miejsce w lewo.
- Naciśnij i przytrzymaj przycisk *SET* (13) w celu zapisania wartości.
 - ⇒ Na wyświetlaczu *Trybu pomiarowego stężenia ozonu* (21) pojawi się komunikat „SAVE” i urządzenie przejdzie do ekranu ustawień ciśnienia powietrza.

Dostosowanie wartości ciśnienia powietrza

Ciśnienie powietrza ma znaczny wpływ na zmierzoną wartość stężenia ozonu. W celu uzyskania lepszych wyników pomiarowych możliwe jest ręcznie dostosowanie ciśnienia powietrza w zakresie od 300 hPa do 1100 hPa.

W celu ustawienia wartości ciśnienia powietrza wykonaj następujące czynności:

1. Naciśnij przycisk *SET* (13) na czas ok. 3 sekund.
 - ⇒ W polu *Trybu pomiarowego stężenia ozonu* (21) pojawi się wskazanie "SEt" i pole *Stężenie ozonu* (17) błyska.
2. Przytrzymaj wciśnięty przycisk *SET* (13).
 - ⇒ Na wyświetlaczu *Trybu pomiarowego stężenia ozonu* (21) pojawi się komunikat „SAVE” i urządzenie przejdzie do ekranu ustawień ciśnienia powietrza.
3. Ustaw odpowiednią wartość za pomocą przycisków *HOLD* (8) i *Podświetlenie* (12).
 - ⇒ Naciśnij przycisk *HOLD* (8) w celu zwiększenia wartości.
 - ⇒ Naciśnij przycisk *podświetlenia* (12) w celu obniżenia wartości.
4. Za pomocą przycisku *MAX/MIN* (10) i przycisku *MODE* (14) przełącz poszczególne miejsca w polu wartości referencyjnego ciśnienia powietrza.
 - ⇒ Naciśnij przycisk *MAX/MIN* (10) w celu przejścia o jedno miejsce w prawo.
 - ⇒ Naciśnij przycisk *MODE* (14) w celu przejścia o jedno miejsce w lewo.
5. Naciśnij i przytrzymaj przycisk *SET* (13) w celu zapisania wartości.
 - ⇒ Wybrana wartość ciśnienia powietrza zostanie zapisana i urządzenie automatycznie powraca do normalnego trybu pomiarowego.

Ustawienie odchyłki temperatury w zależności od wilgotności

Urządzenie posiada bezobsługowe, precyzyjne czujniki temperatury i wilgotności powietrza. W przypadku długotrwałego użytkowania i wykonywania specjalnych pomiarów precyzyjnych, czujniki temperatury i wilgotności mogą być dostosowane do znanych warunków otoczenia. W tym celu wykonaj następujące czynności:

- ✓ Urządzenie jest wyłączone.
1. Naciśnij i jednocześnie przytrzymaj przyciski *MODE* (14) i *Światło* (12) oraz przycisków *MAX/MIN* (10) i *Wł./Wył.* (9).
 - ⇒ W polu *Trybu pomiarowego stężenia ozonu* (21) pojawi się wskazanie "SEt" i pole *Tryb pomiarowy Multi* (22) zawiera wskazanie "0.0 °C".
 2. Zwolnij wszystkie naciśnięte przyciski.
 3. Naciśnij przycisk *UNIT* (11), aby przełączać między °C a °F.

4. Dostosuj odchylenie temperatury od wcześniej wyświetlanej wartości temperatury. Urządzenie umożliwia ustawienie odchylenia temperatury w granicach $\pm 9,9$ °C/°F.
 - ⇒ Naciśnij przycisk *HOLD* (8) w celu zwiększenia wartości.
 - ⇒ Naciśnij przycisk *podświetlenia* (12) w celu obniżenia wartości.
5. Naciśnij przycisk *SET* (13), aby wyjść z tego trybu i przejść do trybu dostosowania wartości względnej wilgotności powietrza.
6. Dostosuj odchylenie do wcześniej wyświetlanej wartości wilgotności powietrza. System umożliwia ustawienie odchylenia w granicach $\pm 9,9$ % wilg.wzgl.
 - ⇒ Naciśnij przycisk *HOLD* (8) w celu zwiększenia wartości.
 - ⇒ Naciśnij przycisk *podświetlenia* (12) w celu obniżenia wartości.
7. Naciśnij przycisk *SET* (13) w celu zapisania wartości.
 - ⇒ W polu *Trybu pomiarowego stężenia ozonu* (21) przez ok. 2 sekundy pojawi się komunikat "SAVE".
8. Naciśnij przycisk *włączenia/wyłączenia* (9) przez około 3 sekundy.
 - ⇒ Urządzenie zostanie wyłączone.
 - ⇒ Ustawione wartości zostały zapisane.

Zerowanie poziomu ozonu

W celu skalibrowania urządzenia możliwe jest wyzerowanie poziomu ozonu w środowisku wolnym od tego gazu. W tym celu wykonaj następujące czynności:

1. Jednocześnie naciśnij przyciski *UNIT* (11) i *SET* (13).
 - ⇒ W polu *Trybu pomiarowego stężenia ozonu* (21) pojawi się komunikat "CAL".
2. Ponownie, jednocześnie naciśnij przycisk *UNIT* (3) i przycisk *SET* (7).
 - ⇒ Kalibracja zostaje uruchomiona. Urządzenie rozpocznie odliczanie wstecz od wartości 120.
 - ⇒ Po zakończeniu kalibracji w polu *Trybu pomiarowego stężenia ozonu* (21) pojawi się komunikat "End" i urządzenie automatycznie powróci do normalnego trybu pomiarowego.



Informacja

Pamiętaj o wykonaniu kalibracji w środowisku wolnym od innych gazów, na które reaguje czujnik np. dwutlenek azotu. Dalsze informacje dotyczące interakcji czułości zamieszczono w rozdziale *Błędy i usterki*.

Włączanie/wyłączanie funkcji alarmu granicznej wartości stężenia ozonu

Po skonfigurowaniu granicznej wartości stężenia ozonu, możliwe jest ręczne włączenie i wyłączenie funkcji alarmu.

W celu aktywowania funkcji alarmu wykonaj następujące czynności:

1. Naciśnij *włącznik urządzenia* na czas ok. 1 sekundy (9).
⇒ Na wyświetlaczu pojawi się wskazanie ustawienia *alarmu* (23), co sygnalizować będzie aktywność funkcji alarmu.
2. Ponownie naciśnij *włącznik urządzenia* (9) na czas ok. 1 sekundy w celu dezaktywowania funkcji alarmu.
⇒ Wskazanie ustawienia *alarmu* (23) nie będzie widoczne na wyświetlaczu i funkcja alarmu jest dezaktywowana.

Automatyczne wyłączenie

Fabrycznie funkcja automatycznego wyłączenia jest aktywna. Urządzenie wyłączy się samoczynnie po 15 minutach bezczynności.

W celu wyłączenia funkcji automatycznego wyłączenia, wykonaj następujące czynności:

- ✓ Urządzenie jest wyłączone.
1. Jednocześnie naciśnij przyciski *wł./wył.* (9) oraz *Hold* (8), aż do pojawienia się na ekranie komunikatu „n”.
⇒ Oznacza to także dezaktywację funkcji automatycznego wyłączenia.
⇒ Urządzenie przechodzi do normalnego trybu pomiarowego.



Informacja

Ręczne wyłączenie urządzenia spowoduje wyzerowanie ustawienia funkcji automatycznego wyłączenia, tzn. przy kolejnym włączeniu, funkcja automatycznego wyłączenia będzie ponownie aktywna.

Wyłączenie

1. Naciśnij przycisk *włączenia/wyłączenia* (9) przez około 3 sekundy.
⇒ Urządzenie zostanie wyłączone.

Konserwacja i naprawa

Wymiana baterii

Wymień baterię po pojawieniu się wskazania baterii na ekranie albo nieprawidłowych, przerywanych wskazań, migotania wyświetlacza lub gdy ponowne włączenie urządzenia nie będzie możliwe. Patrz rozdział „Obsługa”.

Czyszczenie

Czyść urządzenie za pomocą wilgotnego, miękkiego i niepostrzępionego kawałka tkaniny. Zwróć uwagę, aby do wnętrza obudowy nie przedostała się wilgoć. Nie stosuj środków pod ciśnieniem, rozpuszczalników, środków zawierających alkohol lub środków szorujących. Nawilżaj tkaninę wyłącznie czystą wodą.

Naprawa

Nie modyfikuj urządzenia i nie montuj części zamiennych. W razie konieczności naprawy lub kontroli urządzenia zwróć się do producenta.

Błędy i usterki

Wskaźnik pomiarowy *Stężenia ozonu* (17) może zawierać następujące komunikaty usterek:

Wyświetlanie błędów	Przyczyna	Sposób usunięcia usterki
rEg	Wysokie wartości pomiarowe - czujnik przeprowadza regenerację	Odczekaj do zakończenia fazy regeneracji. Proces ten może trwać do jednej minuty. Po powrocie przyrządu do normalnego trybu pomiarowego możliwe jest wykonanie następnego pomiaru. Jeżeli wykonanie pomiaru nie będzie możliwe, skontaktuj się z serwisem klienta.
Er1	Czujnik uszkodzony	Skontaktuj się z serwisem.
oL2	Komunikat w polu <i>Wartość stężenia ozonu</i> (17): Zmierzona wartość ozonu poza zakresem pomiarowym.	Odczekaj, aż wartość pomiarowa obniży się, a następnie sprawdź, czy wskazanie wartości pomiarowej powróci do normy.
	Komunikat w polu wartości pomiarowej wilgotności (22): Zmierzona wilgotność powietrza poza zakresem pomiarowym, temperatura jest wyświetlana poprawnie na przemian z komunikatem o błędzie.	Jeżeli wykonanie pomiaru nie będzie możliwe, skontaktuj się z serwisem klienta.
	Komunikat w polu wartości pomiarowej temperatury (22): Zmierzona temperatura leży poza zakresem pomiarowym, wilgotność jest wyświetlana poprawnie na przemian z komunikatem o błędzie.	

Zastosowany w urządzeniu czujnik elektrochemiczny posiada wiele zalet, wynikających z jego budowy, na przykład:

- szybkie rozgrzewanie,
- liniowa reakcja,
- dobra powtarzalność i dokładność,
- szybki czas reakcji (1-2 sekundy),
- niski pobór mocy,
- ograniczona wrażliwość na obecność lotnych związków organicznych VOC.

Charakterystyka czujnika wymaga jednakże uwzględnienia następujących uwag:

- Wysoka wilgotność powietrza oraz zmiany temperatury mogą wpływać na pomiar oraz powodować wzrost wartości pomiarowych.
- Żywotność czujnika jest ograniczona przez postępujące utlenianie. Z tego powodu zalecamy przechowywanie urządzenia w dołączonym do zestawu, zamkniętym worku z tworzywa sztucznego. Pozwoli to na ograniczenie ekspozycji czujnika na działanie tlenu zawartego w powietrzu.

Obecność innych gazów i kombinacji innych gazów powoduje interakcje z czułością pomiaru stężenia ozonu. Dotyczy to takich gazów, jak:

- Dwutlenek azotu
- Chlor
- Siarkowodór
- Dwutlenek siarki
- Tlenek azotu
- Tlenek węgla
- Dwutlenek węgla
- Amoniak
- Wodór
- Para wodna



Informacja

Interakcja czułości nie jest ograniczona do wymienionych gazów. Czułość czujnika zmienia się również w zależności od warunków otoczenia pomiarowego (ciśnienie powietrza, wilgotność powietrza, temperatura itp.).

Utylizacja

Zawsze utylizuj materiały opakowaniowe zgodnie z przepisami ochrony środowiska i z lokalnymi przepisami dotyczącymi utylizacji.



Symbol przekreślonego kosza oznacza, że urządzenie oraz powiązane komponenty (np. pilot zdalnego sterowania), po zakończeniu eksploatacji muszą być utylizowane zgodnie z dyrektywą dotyczącą starych urządzeń elektrycznych i elektronicznych (2012/19/UE) oraz zgodnie z lokalnymi przepisami. Utylizacja z odpadami gospodarstwa domowego jest zabroniona.

Urządzenie może zostać bezpłatnie zwrócone do najbliższego punktu odbioru zużytych urządzeń elektrycznych i elektronicznych. Odpowiednie adresy dostępne są w urzędach miejskich lub gminnych. Strona internetowa <https://hub.trotec.com/?id=45090> zawiera informacje dotyczące możliwości zwrotu towaru na terenie wielu krajów UE.

W przeciwnym razie skontaktuj się z jednostką odpowiedzialną za utylizację zużytych urządzeń, uprawnioną do działania na terenie kraju eksploatacji urządzenia.

Specjalna utylizacja urządzeń elektrycznych i elektronicznych pozwala na ponowne zastosowanie użytych materiałów, sortowanie zastosowanych materiałów lub inne rodzaje wykorzystania starych urządzeń. Procedury te pozwalają także na ograniczenie niekorzystnego wpływu zastosowanych materiałów na środowisko naturalne oraz na zdrowie ludzi.



Symbol przekreślonego kosza oznacza, że baterie lub akumulatory po zakończeniu eksploatacji nie mogą być utylizowane wraz z odpadami gospodarstwa domowego. W przypadku wyposażenia urządzenia w baterie lub akumulatory zawierające rtęć, kadm lub ołów, pod symbolem kosza na odpady umieszczone będzie odpowiednie oznaczenie pierwiastka chemicznego (Hg, Cd lub Pb). Nie pozostawiaj baterii lub zawierających baterie urządzeń elektrycznych i elektronicznych bez nadzoru w miejscach publicznych w celu uniknięcia zanieczyszczenia środowiska naturalnego. Baterie i akumulatory, zgodnie z rozporządzeniem (UE) 2023/1542 PARLAMENTU EUROPEJSKIEGO I RADY EUROPEJSKIEJ z 12 czerwca 2023, dotyczącym baterii i zużytych baterii, na terenie Unii Europejskiej muszą być utylizowane w odpowiednich punktach odbioru. Wymontuj baterie/akumulatory i utylizuj je oddzielnie zgodnie z obowiązującymi przepisami prawnymi.

Gwarancja i rękojmia

Ze względu na zasadę działania, zastosowany czujnik stężenia O_3 jest elementem podlegającym eksploatacyjnemu zużyciu.

Czujnik O_3 objęty jest roczną gwarancją od daty zakupu. Gwarancja obowiązuje na terenie Unii Europejskiej. Gwarancja jest udzielana przez Trotec GmbH, Grebbener Straße 7, 52525 Heinsberg.

Ogólne prawo do rękojmi (odpowiedzialność za braki) nie jest ograniczone przez powyższe ustalenie. Gwarancja obejmuje wszystkie koszty związane z naprawą i przesyłką uszkodzonego czujnika O_3 , jeżeli usterka nastąpiła w okresie ważności gwarancji i nie wynika z nieprawidłowego zastosowania urządzenia. W przypadku roszczenia gwarancyjnego zwróć się do Trotec GmbH i skorzystaj z podanego powyżej adresu.

Trotec GmbH

Grebber Str. 7
52525 Heinsberg
Germany

+49 2452 962-0

+49 2452 962-200

online@trotec.com

www.trotec.com